



CABLE TRAYS  
**CABLE LADDERS**  
CABLE MANAGEMENT SYSTEMS

2023



*always one, step further...*



[www.ardic.com](http://www.ardic.com)



## index

23 Cable Trays  
Kablo Kanalları



213 M Series PG Ladder Assembly Guide  
M Serisi PG Merdiven Montaj Kılavuzu



328 U Profile Systems  
U Profil Sistemleri



112 Trunking Cable Trays  
Trunking Kablo Kanalları



224 HDG Cable Ladder U Series  
U Serisi HDG Kablo Merdivenleri



337 UPK Profile Systems  
UPK Profil Sistemleri



130 Wiremesh Cable Trays  
Tel Örgü Kablo Kanalları



244 C Series and FM Series Cable Ladder  
C Serisi ve FM Serisi Kablo Merdivenleri



344 C Profile Systems  
C Profil Sistemleri



166 Underfloor Trunking  
Döşeme Altı Kablo Kanalları



270 Marine Type HDG Cable Ladder  
Gemi Tipi HDG Kablo Merdivenleri



378 I Profile Systems  
I Profil Sistemleri



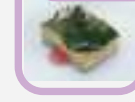
176 M Series PG Cable Ladders  
M Serisi PG Kablo Merdivenleri



282 Cable Tray and Covers  
Kablo Kanal ve Kapakları



386 Seismic Support Systems  
Sismik Taşıma Sistemleri



197 M Series PG Modular Cable Ladders  
M Serisi PG Modüler Kablo Merdivenleri



300 Supporting Systems  
Destek ve Taşıma Sistemleri



404 Accessories  
Aksesuarlar



414 EMT Metallic Tubes  
EMT Tesisat Boruları



462 YTS Earthing Materials  
YTS Topraklama Sistemleri





# ARDIC

*always one, step further...*





# ARDIÇ

## ARDIÇ - OFFICE

BEYLİKDÜZÜ OSB MH.  
HÜRRİYET BULVARI  
ASF PLAZA KAT:4 NO:10/11  
BEYLİKDÜZÜ / İSTANBUL  
Tel: 00 90 212 444 13 64  
Fax: 00 90 212 651 71 70

export@ardic.com  
kanalsatis@ardic.com  
www.ardic.com

## ARDIÇ - FACTORY

KARAAĞAÇ OSB MAHALLESİ  
103. CADDE  
NO:3/1 KAPAKLI TEKİRDAĞ  
Tel: 00 90 212 444 13 64  
Fax: 00 90 212 651 71 70

arge@ardic.com  
ckanalsatis@ardic.com  
www.ardic.com

## ARDIÇ - ENGLAND

info@ardic.co.uk  
www.ardic.co.uk

## ARDIÇ - BULGARIA

+359 889 954 411  
info@ardic.bg  
www.ardic.bg

## ARDIÇ - GERMANY

ardic@ardickabelsysteme.de  
www.ardickabelsysteme.de



WWW.ARDIC.COM



**Ardıç Electric San Tic Ltd Şti Has Been Awarded For International Award For Leadership In Image And Quality From Spain.**  
Ardıç Elektrik San. Tic. Ltd. Şti. İspanya'dan Uluslararası Kalite ve Marka İmajında Liderlik Ödülünü aldı.





ARDIC ELEKTRIK SAN TIC LTD.STI. is manufacturing cable management systems in Istanbul from 1987 to 2008 after that continuously expanding and renewing its activities in Tekirdag Kapaklı Organized Industrial Zone.

It is among the leading companies engaged in Metal Cable Management Systems.

In order to respond quickly with high quality solutions to increasing demands and different needs, ARDIC ELEKTRIK design and manufactures all the moulds and even some of the machines in its own units.

ARDIC ELEKTRIK manufactures high quality cable trays and accessories as mass production in own industrial plant with continuous production line of progressive ROLL FORMING technology.

Organized Industry Zone, the hot dip galvanization pool was put into operations by Ardic Electric to supply good service and fast delivery in its growing market share. According to the 2017 targets, it is planned to open the second part of the hot dip galvanization plant.

ARDIC ELEKTRIK Quality policy, experience and technology, customer satisfaction, keeping them together with these quality certificates:

DIN ISO 9001; 2008 / DIN EN ISO 14001; 2009 / OHSAS 18001; 2007 / TSE (TS EN 61537) CE / GOST-R / ISO 9001:2008 / DIN 4102 E90 (FIRE CERTIFICATE) and also American Quality Certificate of (20160218-E477638) UL and EN 60068-3-3 Seismic Certificate were taken by ARDIC ELEKTRIK. Based on these quality standards, to increase its customer potential with high quality, low cost, and fast delivery and targeting to produce in world standards.

ARDIC ELEKTRIK also exports %40 of the goods to European, Asian, African countries, and sells %60 in the domestic market.

ARDIC ELEKTRIK practices taking in accordance with the legislation of the necessary work has been meticulously taking advice from specialist organizations for Environmental Impact Assessment (EIA), Occupational Health and Safety.

*always one, step further...*





Metal Kablo Tasıma Sistemleri üretimi yapan ARDIÇ ELEKTRİK SAN. VE TIC. LTD. STI. 1987 Yılında faaliyete başlamış olup 2008 yılına kadar faaliyetlerini İstanbul da sürdürmüştür, 2008 yılından itibaren halen TEKIRDAG/ Kapaklı Organize Sanayi Bölgesinde faaliyetlerine devam etmektedir. Kablo kanalı ve Tasıma Sistemleri üretimi yapan Türkiye'nin sektörde lider firmaları arasındadır. Ardıç Elektrik; Kapaklı Organize Sanayi Bölgesinde 8.000m<sub>2</sub> kapalı 10.000m<sub>2</sub> açık alan içerisinde kurulu olan tesiste, Araştırma-Gelistirme çalışmalarını üst düzeyde tutarak, teknolojik gelişmelere uygun olarak sürekli kapasitesini artırmanın yanında yatırımlarına devam etmekte , kendi bünyesinde ki uzman kadrosuyla Makine ve Kalıplarını da kendi bünyesinde üretmekte olup faaliyetlerini son teknolojiye uygun şekilde sürdürmektedir. Ardıç Elektrik; Kesintisiz üretim hatlarıyla (ROLL FORMING) hizmet vermektedir. Ayrıca progresif kalıpları sayesinde yüksek kalite ve hızda seri üretimi yakalamaktadır. Üretim hatlarımız yıllık 30.000 ton Kablo kanalı ve aksesuarları üretim kapasitesine sahip olup yıllık 18 milyon metre kablo kanalı üretebilme kapasitesine sahiptir. Ardıç Elektrik sürekli artan pazar payında müşterilerine daha kaliteli ve hızlı cevap verebilmek için 2016 yılı

1. Çeyreginde Kapaklı Organize Sanayi Bölgesi tesislerinde Sıcakdaldırma (çinko) kaplama tesisinin 1. Etabını devreye almış olup, 2017 yılı hedefleri içerisinde yer alan 2. Etap Sıcakdaldırma (çinko) kaplama tesisini de faaliyete alarak üretim kapasitesini arttırmıştır. %100 yerli sermaye ile kurulmuş ve faaliyetlerine devam eden Ardıç Elektrik 2015 yılında Bulgaristan merkezli "ARDIC- BG" ve Londra merkezli "ARDIC-UK" firmalarını kurarak elektrik sektöründe ki ihracat payını giderek genişletmektedir.

Ardıç Elektrik; Kalite Politikası-Teknolojik yatırımları-Müşteri memnuniyeti-Düşük Maliyet- Hızlı Teslimat ve Tecrübesinden aldığı güç ile bugün üretiminin %80'i ihracat, %20'si iç piyasaya yapmakta olup 87 farklı ülkeye ihracat yapar konuma gelmiştir. Ardıç; ISO 9001;2015 / 14001;2015 / 18001;2017 / TS EN ISO 61537 / TS EN ISO 1461 / GOST-R / DIN 1402 E90 / Amerikan kalite sertifikası UL ve Sismik test belgelerini de eklemiştir.

2019 yılında mevcut kalite yönetim sistemine ek olarak

ISO 10002-2014 müşteri memnuniyet ve şikayet belgesini de eklemiştir.

*Daha ileriye, En iyiye...*

# Certificates / Sertifikalar

## CERTIFICATE OF COMPLIANCE

**Certificate Number** 20160218-E477638  
**Report Reference** E477638-20160218  
**Issue Date** 2016-FEBRUARY-18

**Issued to:** Ardic Elektrik San Ve Tic Ltd Sti  
 Evren Mah Bahar Cad No 2  
 Polat Is Merkezi, K:3 D.8  
 Gunesli, Bagcilar  
 Istanbul TURKEY

**UL SERTIFIKASI  
 UL CERTIFICATE**

This is to certify that representative samples of **CABLE TRAYS** (See Addendum Page) have been investigated by UL in accordance with the Standard(s) indicated on this Certificate.

**Standard(s) for Safety:** NEMA VE 1-2005, Metal Cable Tray Systems, UL 5, Surface Metal Raceways and Fittings.  
**Additional Information:** See the UL Online Catalogs, Directory at [www.ul.com/certificates](http://www.ul.com/certificates) for additional information.

Only those products bearing the UL Certification Mark should be considered as being covered by UL's Certification and Public List Service.

Look for the UL Certification Mark on the product.

**UL**

Page 1 of 2

## CERTIFICATE OF COMPLIANCE

**Certificate Number** 20160218-E477638  
**Report Reference** E477638-20160218  
**Issue Date** 2016-FEBRUARY-18

**UL SERTIFIKASI  
 UL CERTIFICATE**

This is to certify that representative samples of the product as specified on this certificate were tested according to the current UL requirements.

**Products Covered:**  
 Tough Type Series A with suffixes and optional suffix ED, and fittings consisting of 90° bends, tees, crosses, 45° bends, reducing couplings, angle couplings, straight couplings, adjustable inside/outside vertical bends, stationary inside/outside vertical bends, dividers, end caps.  
 Ladder Type Series A with suffixes, and fittings consisting of 90° horizontal bends, tees, crosses, 45° bends, stationary straight couplings, straight couplings.

**ARDIG**

**UL**

Page 2 of 2

ДИПЛОМ  
 до сертификации / одобрения продукции

**UL SERTIFIKASI  
 UL CERTIFICATE**

**YANGIN SERTIFIKASI  
 FIRE CERTIFICATE**

The list of the safety requirements for the products:

- point 4.10 of IEC 60364-5-53:2011 (Engineering equipment of buildings and structures. Design of electrical systems for civil installations, point 4.21 of IEC 60364-5-53:2011 (Buildings and structures. Residential buildings. Substantive provisions and point 5.3.1.4.8 IEC 60364-5-53:2011 (The system of protection and safety of construction projects. Basic requirements for buildings and structures. Fire safety in accordance with IEC 60364-5-53:2011 (Fire protection. Electrical cable trays. Fire resistance tests methods, IEC 60364-5-53:2011 (Fire protection. Electrical cable trays and building components - Part 15. Circuit integrity maintenance of electric cable systems: requirements and testing) of the single stage of the resistance of cable trays P 30 / P 30.
- the ability of cable trays to pass functionality performed for 90 minutes. Step of supporting element is 500 mm. The cable trays should be equipped with the type of cables (PVCable) PE100000 produced by the Company «TELEFONIA Kablo Sp. z o.o. S.A.» (Poland), which laid in the cable tray systems (single type) produced by the Company «Ardic Elektrik San. ve Tic. Ltd. Sti» (Turkey).
- the ability of cable trays to pass functionality performed for 30 minutes. Step of supporting element is 500 mm. The cable trays should be equipped with the type of cables (PVCable) PE100000 produced by the Company «TF Tired Systems, which laid in the system of cable-tray (single type) produced by the Company «Ardic Elektrik San. ve Tic. Ltd. Sti» (Turkey).

**UL**

ДИПЛОМ  
 до сертификации / одобрения продукции

**UL SERTIFIKASI  
 UL CERTIFICATE**

**YANGIN SERTIFIKASI  
 FIRE CERTIFICATE**

The list of the safety requirements for the products:

- point 4.10 of IEC 60364-5-53:2011 (Engineering equipment of buildings and structures. Design of electrical system for civil installations, point 4.21 of IEC 60364-5-53:2011 (Buildings and structures. Residential buildings. Substantive provisions and point 5.3.1.4.8 IEC 60364-5-53:2011 (The system of protection and safety of construction projects. Basic requirements for buildings and structures. Fire safety in accordance with IEC 60364-5-53:2011 (Fire protection. Electrical cable trays. Fire resistance tests methods, IEC 60364-5-53:2011 (Fire protection of building materials and building components - Part 15. Circuit integrity maintenance of electric cable systems: requirements and testing) of the single stage of the resistance of cable trays P 30 / P 30.
- the ability of cable trays to pass functionality performed for 90 minutes. Step of supporting element is 500 mm. The cable trays should be equipped with the type of cables (PVCable) PE100000 produced by the Company «TELEFONIA Kablo Sp. z o.o. S.A.» (Poland), which laid in the cable tray systems (single type) produced by the Company «Ardic Elektrik San. ve Tic. Ltd. Sti» (Turkey).
- the ability of cable trays to pass functionality performed for 30 minutes. Step of supporting element is 500 mm. The cable trays should be equipped with the type of cables (PVCable) PE100000 produced by the Company «TF Tired Systems, which laid in the system of cable-tray (single type) produced by the Company «Ardic Elektrik San. ve Tic. Ltd. Sti» (Turkey).

**UL**



# Certificates / Sertifikalar



**TURK STANDARLARI ENSTITUSU**  
**TÜRK STANDARLARINA UYGUNLUK BELGESİ**  
**TURKISH STANDARDS INSTITUTION**  
**CERTIFICATE OF CONFORMITY TO TURKISH STANDARDS**

Belge Numarası: 2021-178-001  
 Belgelenen Ürünün Türü: 07.00.00.00  
 Belgelenen Ürünün Adı: 07.00.00.00  
 Üretim Yeri Adı: ARKOC ELEKTRİK SANAYİ VE TİCARET LTD. ŞTİ.  
 Üretim Yeri Adres: ERZURUM SANAYİ ÇİMENTİ VE MERKEZ ÇİMENTİ K.İ. ÇİMENTİ SANAYİ VE TİCARET LTD. ŞTİ.  
 Üretim Yeri Adres: ARKADAG ÜNİVERSİTESİ İYİ HAYAT MERKEZİ BAPAKLI TURKİYE  
 İthal Edilen Belgelenen Ürünler: 07.00.00.00  
 Teslimat Yeri Adres: ARKOC  
 Uygulanılan Türk Standardı: TS EN 61537:2021

**TS EN 61537  
TUR**

14.09.2021  
 Sıyama Müdürü Başkan Aksoy  
 GENEL MÜDÜR  
 TÜRK STANDARLARI ENSTITUSU



**TURK STANDARLARI ENSTITUSU**  
**TÜRK STANDARLARINA UYGUNLUK BELGESİ**  
**TURKISH STANDARDS INSTITUTION**  
**CERTIFICATE OF CONFORMITY TO TURKISH STANDARDS**

Belge Numarası: 2021-178-001  
 Belgelenen Ürün Türü: 07.00.00.00  
 Belgelenen Ürün Adı: 07.00.00.00  
 Üretim Yeri Adı: ARKOC ELEKTRİK SANAYİ VE TİCARET LTD. ŞTİ.  
 Üretim Yeri Adres: ERZURUM SANAYİ ÇİMENTİ VE MERKEZ ÇİMENTİ K.İ. ÇİMENTİ SANAYİ VE TİCARET LTD. ŞTİ.  
 Üretim Yeri Adres: ARKADAG ÜNİVERSİTESİ İYİ HAYAT MERKEZİ BAPAKLI TURKİYE  
 İthal Edilen Belgelenen Ürünler: 07.00.00.00  
 Teslimat Yeri Adres: ARKOC  
 Uygulanılan Türk Standardı: TS EN 61537:2021

**TS EN 61537  
ENG**

14.09.2021  
 In Charge of Manager  
 Dr. Bahadır Aksoy  
 MANAGER OF THE TÜRK STANDARDS CERTIFICATION DEPT.



**TURK STANDARLARI ENSTITUSU**  
**TÜRK STANDARLARINA UYGUNLUK BELGESİ**  
**TURKISH STANDARDS INSTITUTION**  
**CERTIFICATE OF CONFORMITY TO TURKISH STANDARDS**

Belge Numarası: 2021-178-001  
 Belgelenen Ürün Türü: 08.00.00.00  
 Belgelenen Ürün Adı: 08.00.00.00  
 Üretim Yeri Adı: ARKOC ELEKTRİK SANAYİ VE TİCARET LTD. ŞTİ.  
 Üretim Yeri Adres: BELKİLİCE ÜNİVERSİTESİ İYİ HAYAT MERKEZİ BAPAKLI TURKİYE  
 Üretim Yeri Adres: ARKADAG ÜNİVERSİTESİ İYİ HAYAT MERKEZİ BAPAKLI TURKİYE  
 İthal Edilen Belgelenen Ürünler: 08.00.00.00  
 Teslimat Yeri Adres: ARKOC  
 Uygulanılan Türk Standardı: TS EN ISO 1461:2021

**TS EN ISO 1461  
TUR**

21.09.2021  
 Sıyama Müdürü Başkan Aksoy  
 GENEL MÜDÜR  
 TÜRK STANDARLARI ENSTITUSU



**TURK STANDARLARI ENSTITUSU**  
**TÜRK STANDARLARINA UYGUNLUK BELGESİ**  
**TURKISH STANDARDS INSTITUTION**  
**CERTIFICATE OF CONFORMITY TO TURKISH STANDARDS**

Belge Numarası: 2021-178-001  
 Belgelenen Ürün Türü: 08.00.00.00  
 Belgelenen Ürün Adı: 08.00.00.00  
 Üretim Yeri Adı: ARKOC ELEKTRİK SANAYİ VE TİCARET LTD. ŞTİ.  
 Üretim Yeri Adres: BELKİLİCE ÜNİVERSİTESİ İYİ HAYAT MERKEZİ BAPAKLI TURKİYE  
 Üretim Yeri Adres: ARKADAG ÜNİVERSİTESİ İYİ HAYAT MERKEZİ BAPAKLI TURKİYE  
 İthal Edilen Belgelenen Ürünler: 08.00.00.00  
 Teslimat Yeri Adres: ARKOC  
 Uygulanılan Türk Standardı: TS EN ISO 1461:2021

**TS EN ISO 1461  
ENG**

21.09.2021  
 In Charge of Manager  
 Ahmet Nuri Karataş  
 MANAGER OF THE TÜRK STANDARDS CERTIFICATION DEPT.

# Certificates / Sertifikalar

**Certificate**

**ARDIÇ ELEKTRİK SANAYİ VE TİCARET LIMITED ŞİRKETİ**

MERKEZ ADRESİ: BEYLİKDÜZÜ 09B MAHALLESİ HİRRİYET BULVARI NO:18  
K. KAPLI YOLU BEYLİKDÜZÜ / İSTANBUL / TÜRKİYE  
FABRİKA ADRESİ: KARABAĞÇI 09B MAHALLESİ 100 CADDESİ NO:41  
KAPALI / TEKEİRBAĞ / TÜRKİYE

(The firm is assessed and found to Comply with the requirements of  
Documentation of conformity to applicable standards provided to the certifier)

**ISO 45001:2018**

The Occupational Health and Safety Management System is applicable to:  
Manufacture and Sales of Metal Cable Handling Systems and  
Accessories, Hot Dip Galvanized Coatings

METAL KABLO TAŞIMA SİSTEMLERİ VE AKSESUARLARI ÜRETİMİ VE SATIŞI,  
SIKAR BALZEMA GÜLVANIK KAPLAMA İŞLERİ

Certificate No: 128018215      Date of Certification Audit: 05.01.2021  
Serial No: 18031219      Expiry Date: 05.01.2023

Date of Issue: 04.01.2021      Date of Expiry: 03.01.2023  
Tayinme Tarihi: 04.01.2021      Son Geçerlilik Tarihi: 03.01.2023

1st Surveillance Audit : January 2021  
1. Gözetim Denetimi Tarihi : Ocak 2021  
2nd Surveillance Audit : January 2024  
2. Gözetim Denetimi Tarihi : Ocak 2024

**Certificate**

**ARDIÇ ELEKTRİK SANAYİ VE TİCARET LIMITED ŞİRKETİ**

MERKEZ ADRESİ: BEYLİKDÜZÜ 09B MAHALLESİ HİRRİYET BULVARI NO:18  
K. KAPLI YOLU BEYLİKDÜZÜ / İSTANBUL / TÜRKİYE  
FABRİKA ADRESİ: KARABAĞÇI 09B MAHALLESİ 100 CADDESİ NO:41  
KAPALI / TEKEİRBAĞ / TÜRKİYE

(The firm is assessed and found to Comply with the requirements of  
Documentation of conformity to applicable standards provided to the certifier)

**ISO 10002:2018**

The Customer Satisfaction and Complaint Management System is applicable to:  
Manufacture and Sales of Metal Cable Handling Systems and  
Accessories, Hot Dip Galvanized Coatings

METAL KABLO TAŞIMA SİSTEMLERİ VE AKSESUARLARI ÜRETİMİ VE SATIŞI,  
SIKAR BALZEMA GÜLVANIK KAPLAMA İŞLERİ

Certificate No: 128018215      Date of Certification Audit: 05.01.2021  
Serial No: 18031219      Expiry Date: 05.01.2023

Date of Issue: 11.01.2021      Date of Expiry: 11.01.2023  
Tayinme Tarihi: 11.01.2021      Son Geçerlilik Tarihi: 11.01.2023

1st Surveillance Audit : January 2021  
1. Gözetim Denetimi Tarihi : Ocak 2021  
2nd Surveillance Audit : January 2024  
2. Gözetim Denetimi Tarihi : Ocak 2024

**FIRES**  
The Experts on Fire Safety

**FUNCTION IN FIRE EXPERT JUDGEMENT  
REPORT WITH CLASSIFICATION**

**FIREB-JR-036-11-MURE**

Name of the product: CEMER MANTO SYSTEM LEMAR 1

Supplier: F.I.E. S.p.A. - Via Sesto San Giovanni 159/165 - 00167 Roma - Italy

Manufacturer: ARDIÇ ELEKTRİK SANAYİ VE TİCARET LTD. ŞTİ. - ÇARŞI MAHALLESİ CAD. NO: 2 - 02080 KARABAĞÇI / SAMSUN / TÜRKİYE

Prepared by: FIRES S.p.A. - Approved Order No. 0001 - 02080 KARABAĞÇI / SAMSUN / TÜRKİYE

Task No.: FR-11-0105  
Date of Issue: 21. 05. 2017

Pages: 3  
Copy No.: 1

Classification (ref):  
Copy No. 1: FIRES S.p.A. - Via Sesto San Giovanni 159/165 - 00167 Roma - Italy  
Copy No. 2: ARDIÇ ELEKTRİK SANAYİ VE TİCARET LTD. ŞTİ. - ÇARŞI MAHALLESİ CAD. NO: 2 - 02080 KARABAĞÇI / SAMSUN / TÜRKİYE  
Copy No. 3: ARDIÇ ELEKTRİK SANAYİ VE TİCARET LTD. ŞTİ. - ÇARŞI MAHALLESİ CAD. NO: 2 - 02080 KARABAĞÇI / SAMSUN / TÜRKİYE

This report judgement must consist of 10 pages and they only be used or reproduced with FIRES.

**СИСТЕМА СЕРТИФИКАЦИИ ГОСТ Р  
ФЕДЕРАЛЬНОЕ АГЕНТСТВО ПО ТЕХНИЧЕСКОМУ РЕГУЛИРОВАНИЮ И МЕТРОЛОГИИ**

**СЕРТИФИКАТ СООТВЕТСТВИЯ**

№ РОССТЕХ.МО.0010020  
Дата действия с 11.01.2018 по 11.01.2021  
№ 0210873

ОБЪЕКТ ПО СЕРТИФИКАЦИИ: Объект (производственный процесс) «ИЗГОТОВЛЕНИЕ МАНТО СИСТЕМЫ СЕРТИФИКАЦИИ ПОСТАНОВЛЕНИЕМ Правительства Российской Федерации от 18.12.2010 № 2383-ПП (далее - Постановление) в отношении: 1) Агента сертификации (техническое наименование - FIRES, Российская Федерация, город Стамбул, улица Карчагыджи Махалле, дом 2, литер 1); 2) изделия: «МАНТО СИСТЕМЫ СЕРТИФИКАЦИИ ПОСТАНОВЛЕНИЕМ Правительства Российской Федерации от 18.12.2010 № 2383-ПП (далее - Постановление)». Агентами сертификации по постановлению № 2383-ПП от 18.12.2010 являются: ООО «СЭМЕР».

ПРОДУКЦИЯ: Металлические системы защиты для зданий с наружной отделкой

СООТВЕТСТВУЕТ ТРЕБОВАНИЯМ НОРМАТИВНЫХ ДОКУМЕНТОВ: Классификация сертификата: 001/01/033

ИЗОТВОРИТЕЛЬ: «ARDIÇ ELEKTRİK SANAYİ VE TİCARET LTD. ŞTİ.»  
Адрес: Etiler mah. Bahar cad. № 1 Fatih k. Mahallesi, C- Blok, Kat: 1/D 3 /Gözcübağları /TÜRKİYE

СЕРТИФИКАТ ВЫДАН «ARDIÇ ELEKTRİK SANAYİ VE TİCARET LTD. ŞTİ.»  
Адрес: Etiler mah. Bahar cad. № 2 Fatih k. Mahallesi, C- Blok, Kat: 1/D 3 /Gözcübağları, TÜRKİYE  
Телефон: +90 (312) 444 5 044, Факс: +90 212 621 71 76, E-mail: export@ardic.com.

НА ОСНОВАНИИ: постановления Правительства № 965-ПП от 22.01.2018 года, касающегося технического регулирования «О внесении изменений в постановление Правительства Российской Федерации от 18.12.2010 № 2383-ПП», постановления № РОССТЕХ.МО.0010020

ДОПОЛНИТЕЛЬНАЯ ИНФОРМАЦИЯ: Ссылка сертификата: 2

Сертификат выдан в соответствии с Единой системой сертификации



FIRES **E-90**





FIRES **E-90**



# Certificates / Sertifikalar





# Certificates / Sertifikalar

KONSTRUKTA – Defence, a.s.  
Prevádzka Špeciálneho skúšobníctva Lieskovec, 018 41 Dubnica nad Váhom  
Autorizovaná osoba SKTC-112, Notifikovaná osoba I395

**Certifikát č. PZ/0025/112/2016**  
z 25. apríla 2016

**CERTIFICATE No. PZ/0025/112/2016**  
of April 25<sup>th</sup>, 2016

KONSTRUKTA-Defence, a. s., Autorizovaná osoba SKTC-112, autorizovaná na posudzovanie zhody podľa § 11 ods. 1 zákona č. 264/1999 Z. z. o a o posudzovaní zhody a o zmene a doplnení niektorých zákonov v znení neskorších predpisov, vydáva toto potvrdenie zhody.

KONSTRUKTA-Defence, a. s., authorized body SKTC-112, authorized for advisement of the compliance according to § 11 sub. 1 and Art. 264/1999 Z. z. about technical requirements for products and about an advisement of the compliance and about specification and completion more acts according later rules, issued this confirmation of the compliance.

**1. Typ výrobku:** Cable Ladder, type A 20-FM-10 + A05-FM-150  
**Product:** Cable Tray, type A 05-OA + A 05-10A  
Wireless Tray Carrier, type ATK-05-H35 + ATK-03-H100

**2. Žiadateľ:** Ardic Elektrik San. Ve Tic. Ltd. STI  
**Applicant:** Erzurum Mah. Bahar cad. No.2  
Polaris Market Kat: 1 DİE. 8  
34192 Üsküdar Bölgesi-İSTANBUL  
TURKEY

**3. Vyrobcu:** Ardic Elektrik San. Ve Tic. Ltd. STI  
**Manufacturer:** Erzurum Mah. Bahar cad. No.2  
Polaris Market Kat: 1 DİE. 8  
34192 Üsküdar Bölgesi-İSTANBUL  
TURKEY

#### 4. Špecifikácia seizmickej skúšky:

Seismic Test Specification

Skúšky boli vykonané na vzorkách dodaných zákazníkom v zmysle normy EN 60068-3. Skúšobné metódy boli špecifikované po dohovore so žiadateľom.

Metóдка skúšok vychádza z definícií metódek všeobecnej seizmickej triedy, bod 2.1, normalizovanej amplitúdy, bod 7., skúšobných parametrov, bod 9. a skúšobných postupov, bod 10., normy EN 60068-3-3.

Jednotlivé skúšobné zostavy boli budené vibráciami z vibračného zariadenia v jednej osi, s postupným aplikovaním v troch predných ortogonálnych osiach na skúšobné zostavy.

Skúšobné zostavy boli skúšané v dvoch horizontálnych a jednej vertikálnej osi.

So skúšobnými zostavami bola vykonaná priestorná vibračná skúška v zmysle bodu 10.1, normy EN 60068-3-3.

Nasledovne boli vykonané skúšky seizmickej spôsobilosti s piatimi hladinami zemetrasenia S1 a jednou hladinou zemetrasenia S2, v zmysle bodu 10.2.2 a bodu 14.5, normy EN 60068-3-3. Signál skúšobného zrušenia bol definovaný rážového zrušenia kvalifikačnej úrovne III, signálneho činiteľa  $\alpha$  0,8 a geometrického činiteľa G 1.

The tests were performed on samples delivered by the customer in accordance with the Standard EN 60068-3-3. The test methods were specified in agreement with the customer.

The testing methodology was based on the definitions of methodology of general seismic class, point 2.1 of normalized amplitude, point 7, testing parameters, point 9, and testing procedures, point 10 of the Standard EN 60068-3-3.

Particular testing assemblies were provided by vibrations from vibration device in one axis while subsequently applied in three perpendicular orthogonal axes in respect to testing assembly. The testing assemblies were tested by two horizontal and one vertical axis. An exploratory vibration state were carried out on the testing assemblies in accordance with point 10.1 of the Standard EN 60068-3-3.

Subsequently, tests of seismic capability were carried out at five earthquake levels S1 and one earthquake level S2 in accordance with point 10.2.2 and point 14.5 of the Standard EN 60068-3-3. Testing acceleration signal was defined on the basis of local acceleration qualification level III, signal factor  $\alpha$  0.8 and geometrical factor G1.

#### 5. Výsledky seizmickej skúšky:

Seismic Test Results

V priebehu skúšky sa neprejavili žiadne poruchy. Po testoch sa neprejavili žiadne poruchy mechanickej pevnosti.

V priebehu skúšky sa neprejavili žiadne poruchy mechanickej pevnosti. Žiadne poruchy v bode 3.21, normy EN 60068-3-3.

Na základe výskytu rezonančnej frekvencie odporúčame žiadateľovi zaradiť uvedené výrobky kritéria 1, triedenia poruchových kritérií, v zmysle bodu 4.3, normy EN 60068-3-3.

Skúšky sú detailne popísané v protokole o skúškach č. 112/00910/2016.

No ruptures of the integrity of the samples were found during and after the tests in terms of mechanical strength.

A resonant frequency, defined in point 3.21 of Standard EN 60068-3-3, was observed during the tests.

Because of occurrence of the resonant frequency we recommend to classify the relevant articles into Criterion 1 of Failure criteria classification in accordance with point 4.3 of the Standard EN 60068-3-3.

The tests are described in detail in Test report No. 112/00910/2016.

Ing. Michal Kováč  
vedúci COV SKTC-112  
Head of certification body SKTC-112

DEPREM SERTIFİKASI  
SEISMIC CERTIFICATE

Testing Protocol No. 112/00910/2016

#### Test apparatus used:

- vibration device DEBRUTRON VP 400, SZ-304;
- horizontal sliding stand HKS 001, SZ-262;
- control system PUMA 2400, MZ-100;
- control sensor PSD 351R3, MZ-89;
- operational sensor Endevco 211E, vjz. č. LA 19, MZ-29;
- pyro-thermo-barometer GPT25 100, MZ-160.

#### Test staff:

- Ing. Mikol Fojas;
- Joceline Gavles.

#### Date of the test:

09. 03. 2016 – 14. 03. 2016

#### Temperature, humidity and air pressure in the laboratory:

Air temperature during the test ranged between 16,5 °C + 18,0 °C, humidity between 76 % + 78 % and air pressure around 978 hPa + 980 hPa.

#### Testing procedure:

The below items were delivered for the test sample:

- cable ladder type A 20-FM-100-15;
- cable trays type A 05-OA-15;
- wire mesh cable channel type ATK-10-15.

The cable ladder type A 20-FM-100-15 was designated as sample No. 1.

This ladder consisted from:

- cable ladder type A 20-FM-100-15;
- carrier channel type A-5-4-20;
- clamp AMD;
- screws M8x20 (type CV-1) + nuts M8 (type ASB-1);
- rod M10 (type AT-2) + nut M10 (type ASB-2).

The cable trays type A 05-OA-15 was designated as sample No. 2.

This channel consisted from:

- cable trays, type A 05-OA-15;
- carrier channel type A-5-4-18;
- screws M8x20 (type CV-1) + nuts M8 (type ASB-1);
- rod M10 (type AT-2) + nut M10 (type ASB-2).

Wire mesh cable channel type ATK-10-15.

This channel consisted from:

- wire mesh cable channel type ATK-10-15;
- carrier channel type ATK-11;
- rod M10 (type AT-2) + nuts M10 (type ASB-2).



KONSTRUKTA - Defence, a.s.  
Lieskovec 57525, 018 41 Dubnica nad Váhom  
Prevádzka špeciálneho skúšobníctva Lieskovec  
Štátna laboratórium SKTC-112, 018 41 Dubnica nad Váhom

Price No. : 1  
No. of sheets : 6  
No. of application : 6

Testing PROTOCOL No. 112/00910/2016

#### Applicant:

Ardic Elektrik San. Ve Tic. Ltd. STI  
Erzurum Mah. Bahar cad. No.2  
Polaris Market Kat: 1 DİE. 8  
34192 Üsküdar Bölgesi-İSTANBUL  
TURKEY

#### Subject of Testing:

- cable ladder type A 20-FM-100-15;
- cable trays type A 05-OA-15;
- wire mesh cable channel type ATK-10-15.

#### Objective of Testing:

Verification of seismic eligibility.

#### Type of test:

- assessment of resonant frequency;
- seismic eligibility.

#### Means of receiving and handling over the test samples:

Delivery note No. TMT-GID 397 429 425 WW.

#### Test done on the basis of:

- Quotation No. TIGR15-1 and e-mail dated Feb. 2, 2016.
- RQ 08-09-3915.

#### Test methods used:

EN 60068-3-3

# Certificates / Sertifikalar

Testing Protocol No. 112/0091/02016

Testing Protocol No. 112/0091/02016

The applicant for the testing course submitted catalogue and assembly sheets related particular items (products) to be tested.

Particular items were examined into testing assemblies composed from above listed design elements. Length of trial 100 (type AT-3), fixed across top to the attachment to testing apparatus was set to 400 mm and distance of carriers between each other was 500 mm. Individual testing assemblies are shown in Annex 1 to this Protocol.

These testing assemblies were gradually fixed onto testing apparatus and gradually attached to these onto to the other firm or existing stand of vibration device.

Attachments of particular testing assemblies and into directions there on vibration stands are shown in Annex 2 to this Protocol.

Particular testing assemblies was provided by vibrations of vibrating device in one axis while subsequently applied in three perpendicular orthogonal axis in respect to testing assembly.

Control sensor of vibrating device was being attached to the base plate of fixture in "y" axis.

Control sensor of vibrating device was being attached in "x" and "z" axis there as a stand of vibrating device.

On testing assemblies there was a sensor attached to which recorded responses on vibrations.

Layout of main load sensors is shown there in Annex 5 to this Protocol.

The below tests were carried out with these testing assemblies:

1. Assessment of resonance frequencies (explorative vibration test)
2. Seismic stability – simulation of earthquakes impacts.

a) Level S1 Test  
b) Level S2 Test

1. Assessment of resonance frequencies (explorative vibration test).

After arrangement with Applicant the explorative vibration test was performed in accordance with points 10.1 and 14.2 of respective standard in frequency band range 5 Hz – 35 Hz and acceleration of 11 m/s<sup>2</sup>.

2. Seismic stability – simulation of earthquakes impacts.

After arrangement with Applicant the explorative vibration test was performed in accordance with points 13.1.3 and 14.5 of respective standard.

a) Level S1 Test was carried out by value equal to 50 % of that value of 82, i.e. by acceleration of 0.5 m/s<sup>2</sup>, in frequency band range 5 Hz – 35 Hz, with five (5) earthquakes.

b) Level S2 Test was carried out in accordance with points 7.3 and 9.2 of respective standard. Level S1 Test was carried out by acceleration of 12 m/s<sup>2</sup>, in frequency band range 5 Hz – 35 Hz, with one (1) earthquake.

Speed of frequency shifting in the course of testing was 1 octaves/min.

Recordings of signals from control sensor and sensor recording the vibration responses are shown there in Annex No.4, No.5 and No.6 of this Protocol.

After testing sessions performed the testing assemblies were checked out.

Signal of control sensor is made attached there in diagram.

Signal of sensor recording the vibration responses is not attached there.



Testing Protocol No. 112/0091/02016

Testing Protocol No. 112/0091/02016

Cable trays, type A 05-05A-15: there was resonance frequency observed in frequency band range 9,3 Hz – 15,7 Hz there in „x“ axis.  
Critical frequency was observed there at 12,7 Hz.

Cable trays, type A 05-05A-15: there were resonance frequencies observed in frequency band ranges 12,6 Hz + 16,7 Hz and 17,8 Hz + 19,8 Hz there in „x“ axis.  
Critical frequencies were observed there at 15,8 Hz and 17,6 Hz.

Wire mesh cable channel type ATK-10-15: there was no resonance neither critical frequency observed there in „y“ axis.

Wire mesh cable channel type ATK-10-15: there was resonance frequency observed in frequency band range 9,0 Hz – 15,0 Hz there in „x“ axis.  
Critical frequency was observed there at 10,7 Hz.

Wire mesh cable channel type ATK-10-15: there were resonance frequencies observed in frequency band ranges 5,8 Hz + 8,6 Hz and 10,8 Hz + 11,5 Hz there in „x“ axis.  
Critical frequencies were observed there at 7,3 Hz and 11,5 Hz.

1) Level S2 Test

Cable ladder, type A 20-FM-100-15: there was no resonance neither critical frequency observed there in „y“ axis.

Cable ladder, type A 20-FM-100-15: there was resonance frequency observed in frequency band range 6,0 Hz + 7,7 Hz there in „x“ axis.  
Critical frequency was observed there at 7,4 Hz.

Cable ladder, type A 20-FM-100-15: there was resonance frequency observed in frequency band range 7,0 Hz + 12,0 Hz there in „x“ axis.  
Critical frequency was observed there at 9,4 Hz.

Cable trays, type A 05-05A-15: there was no resonance neither critical frequency observed there in „y“ axis.

Cable trays, type A 05-05A-15: there was resonance frequency observed in frequency band range 8,4 Hz + 12,8 Hz there in „x“ axis.  
Critical frequency was observed there at 11,8 Hz.

Cable trays, type A 05-05A-15: there were resonance frequencies observed in frequency band ranges 12,3 Hz + 16,5 Hz and 16,8 Hz + 19,0 Hz there in „x“ axis.  
Critical frequencies were observed there at 15,0 Hz and 17,4 Hz.

Wire mesh cable channel type ATK-10-15: there was no resonance neither critical frequency observed there in „y“ axis.

Wire mesh cable channel type ATK-10-15: there was resonance frequency observed in frequency band range 7,7 Hz + 18,5 Hz there in „y“ axis.  
Critical frequency was observed there at 8,8 Hz.

Wire mesh cable channel type ATK-10-15: there was resonance frequency observed in frequency band range 5,7 Hz + 8,6 Hz + 10,8 Hz + 11,2 Hz there in „y“ axis.  
Critical frequency was observed there at 6,9 Hz + 11,1 Hz.

## Test results:

Based on diagnosis of individual proving levels and responses the results of resonance and critical frequencies were evaluated in accordance with points 3.5 and 3.21 of respective standard. Resonance frequency determination was stated when response transfer was greater than 3.

### 1. Assessment of resonance frequencies (explorative vibration test).

Cable ladder, type A 20-FM-100-15: there was no resonance neither critical frequency observed there in „y“ axis.

Cable ladder, type A 20-FM-100-15: there was resonance frequency observed in frequency band range 5,0 Hz + 7,2 Hz there in „x“ axis.  
Critical frequency was observed there at 6,8 Hz.

Cable ladder, type A 20-FM-100-15: there was resonance frequency observed in frequency band range 8,0 Hz + 13,0 Hz there in „x“ axis.  
Critical frequency was observed there at 10,5 Hz.

Cable trays, type A 05-05A-15: there was no resonance neither critical frequency observed there in „y“ axis.

Cable trays, type A 05-05A-15: there was resonance frequency observed in frequency band range 10,0 Hz + 15,0 Hz there in „x“ axis.  
Critical frequency was observed there at 13,0 Hz.

Cable trays, type A 05-05A-15: there were resonance frequencies observed in frequency band ranges 12,0 Hz + 16,5 Hz and 17,5 Hz + 21,0 Hz there in „x“ axis.  
Critical frequencies were observed there at 14,8 Hz and 18,0 Hz.

Wire mesh cable channel type ATK-10-15: there was no resonance neither critical frequency observed there in „y“ axis.

Wire mesh cable channel type ATK-10-15: there was resonance frequency observed in frequency band range 9,0 Hz + 13,7 Hz there in „x“ axis.  
Critical frequency was observed there at 11,5 Hz.

Wire mesh cable channel type ATK-10-15: there were resonance frequencies observed in frequency band ranges 5,7 Hz + 9,3 Hz and 10,8 Hz + 12,0 Hz there in „x“ axis.  
Critical frequencies were observed there at 7,3 Hz and 11,5 Hz.

### 2. Seismic stability – simulation of earthquakes impacts.

a) Level S1 Test

Cable ladder, type A 20-FM-100-15: there was no resonance neither critical frequency observed there in „y“ axis.

Cable ladder, type A 20-FM-100-15: there was resonance frequency observed in frequency band range 5,0 Hz + 7,5 Hz there in „x“ axis.  
Critical frequency was observed there at 7,2 Hz.

Cable ladder, type A 20-FM-100-15: there was resonance frequency observed in frequency band range 8,0 Hz + 12,0 Hz there in „x“ axis.  
Critical frequency was observed there at 9,8 Hz.

Cable trays, type A 05-05A-15: there was no resonance neither critical frequency observed there in „y“ axis.

## Assessment of Testing:

Based on the course of resonances and their frequency bands it is concluded they represent the resonance bands that might influence the construction of these products in subject during their use cycle times.

In spite of above findings and observations the presented testing assemblies have not demonstrated in per points 3.21 of respective standard when imposed under vibration level S1 and 3.21 under vibration level S2.

Cable ladder, type A 20-FM-100-15: fulfills the critical resonance = 12 Hz.

Cable trays, type A 05-05A-15: fulfills the critical resonance = 12 Hz.

Wire mesh cable channel type ATK-10-15: fulfills the critical resonance = 12 Hz.

Based on above mentioned the Applicant is recommended to take into account these facts during real exploitation of products in subject. It might impact the product reliability and longevity at multiple seismic actions.

Similarly the Applicant is recommended to assign the products in subject to safety criteria 1 in accordance with 4.3 of respective standard.

The overall assessment of seismic resistance test shall be finally assessed by Applicant himself.

Annexes:  
No. 1 Particular testing assemblies.  
No. 2 Fixing the testing assemblies and into vibration stands on vibrating stands.  
No. 3 Sensor arrangements.  
No. 4 Recordings of signals from control sensor and sensor recording the vibration responses.  
No. 5 Recordings of signals from control sensor and sensor recording the vibration responses.  
No. 6 Recordings of signals from control sensor and sensor recording the vibration responses.

Assessment:  
Results of testing responses (in subject of free performed only).  
Testing Protocol duplicated whenever there is a whole may only be done on the base of written consent of SKTC – 112 Testing Laboratory.

Protocol prepared by Ivana J. Gavrilović  
in Dubrovnik and Valjevo, on March 7, 2016.



Dr. Miroslav Miličević  
Head of SKTC-112 Testing Laboratory

Distribution: Protocol No. 1     Avle (Dubrovnik, Bos. Voj. Trg. 146/521,  
Dvorišće Vrh Dubrovnik, No. 2  
Pula i Maribor, Bos. 1204-3  
4152 Cibikovci, Zagreb-IST/ASDUIL  
P.O. Ljubljana, SKTC-112  
03-01, Dubrovnik and Valjevo

Protocol No. 2







**ARDIC**

*always one, step further...*



*always one, step further...*



WWW.ARDIC.COM



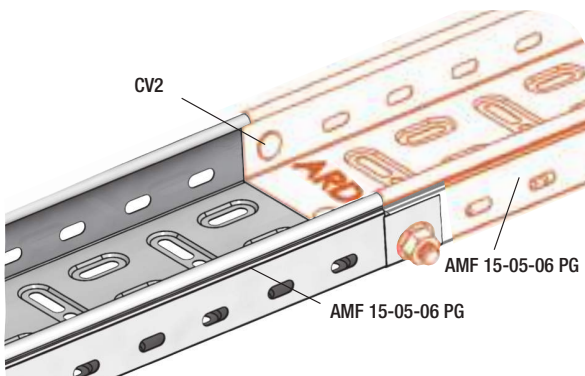
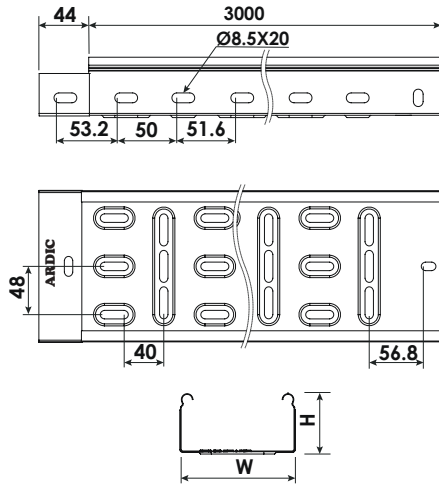


# KABLO KANALLARI **CABLE TRAYS**



## Cable Trays Kablo Kanalları

### Technical Details / Teknik Detaylar



### Click System Cable Trays H40 (PG) Click Sistem Kablo Kanalları H40 (PG)

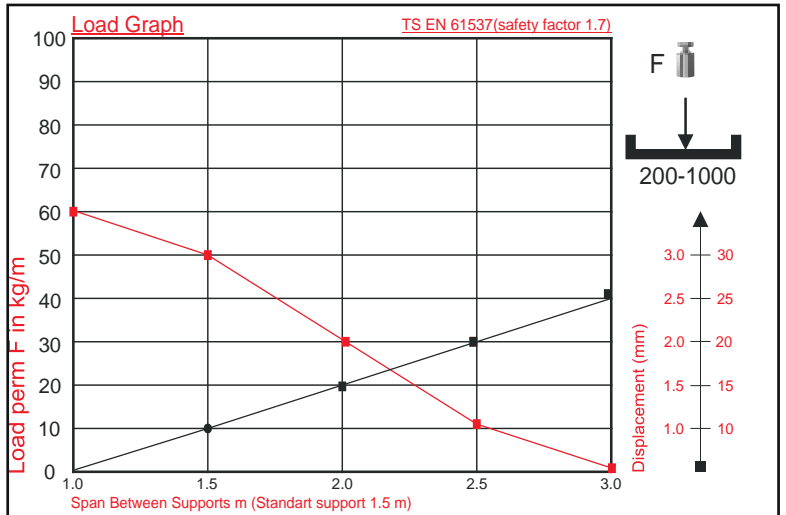
40

| Order Code<br>Sipariş Kodu | Stock Code<br>Stok Kodu | H<br>mm | W<br>mm | T<br>mm | Weight (kg/mt)<br>Ağırlık (kg/mt) |
|----------------------------|-------------------------|---------|---------|---------|-----------------------------------|
| AMF 05-04-06-PG            | 01001AMF050406PG        | 40      | 50      | 0,6     | 0,620                             |
| AMF 10-04-06-PG            | 01001AMF100406PG        | 40      | 100     | 0,6     | 0,857                             |
| AMF 15-04-06-PG            | 01001AMF150406PG        | 40      | 150     | 0,6     | 1,065                             |
| AMF 20-04-06-PG            | 01001AMF200406PG        | 40      | 200     | 0,6     | 1,280                             |
| AMF 30-04-08-PG            | 01001AMF300408PG        | 40      | 300     | 0,8     | 2,280                             |
| AMF 40-04-09-PG            | 01001AMF400409PG        | 40      | 400     | 0,9     | 3,210                             |

### Click System Cable Trays H50 (PG) Click Sistem Kablo Kanalları H50 (PG)

50

| Order Code<br>Sipariş Kodu | Stock Code<br>Stok Kodu | H<br>mm | W<br>mm | T<br>mm | Weight (kg/mt)<br>Ağırlık (kg/mt) |
|----------------------------|-------------------------|---------|---------|---------|-----------------------------------|
| AMF 05-05-06-PG            | 01001AMF050506PG        | 50      | 50      | 0,6     | 0,710                             |
| AMF 10-05-06-PG            | 01001AMF100506PG        | 50      | 100     | 0,6     | 0,920                             |
| AMF 15-05-06-PG            | 01001AMF150506PG        | 50      | 150     | 0,6     | 1,140                             |
| AMF 20-05-06-PG            | 01001AMF200506PG        | 50      | 200     | 0,6     | 1,350                             |
| AMF 30-05-08-PG            | 01001AMF300508PG        | 50      | 300     | 0,8     | 2,380                             |
| AMF 40-05-09-PG            | 01001AMF400509PG        | 50      | 400     | 0,9     | 3,350                             |



#### DESCRIPTIONS:

- 1- Different sheet thicknesses can be produced. (max 1.1 mm ve min ....ton)
- 2- Each cable tray needs 3 sets of M8x15 nuts&bolts.
- 3- Please indicate order code and the type of coating in your orders.

#### AÇIKLAMALAR:

- 1- Farklı kalınlıklarda üretim yapılabilmektedir. (max 1.1 mm ve min ....ton)
- 2- Kablo Kanalı bağlantısı için 3 adet M8x15 civata somun kullanılmalıdır.
- 3- Lütfen siparişlerinizde ürün kodu ve kaplama şeklini belirtiniz.





# Cable Trays

## Kablo Kanalları

### Click System Cable Trays H40 (HDG)

#### Click Sistem Kablo Kanalları H40 (SD)

40

| Order Code       | Stock Code        | H  | W   | T   | Weight (kg/mt)  |
|------------------|-------------------|----|-----|-----|-----------------|
| Sipariş Kodu     | Stok Kodu         | mm | mm  | mm  | Ağırlık (kg/mt) |
| AMF 05-04-07-HDG | 01001AMF050407HDG | 40 | 50  | 0,7 | 0,720           |
| AMF 10-04-07-HDG | 01001AMF100407HDG | 40 | 100 | 0,7 | 1,000           |
| AMF 15-04-07-HDG | 01001AMF150407HDG | 40 | 150 | 0,7 | 1,235           |
| AMF 20-04-07-HDG | 01001AMF200407HDG | 40 | 200 | 0,7 | 1,485           |
| AMF 30-04-09-HDG | 01001AMF300409HDG | 40 | 300 | 0,9 | 2,570           |
| AMF 40-04-10-HDG | 01001AMF400410HDG | 40 | 400 | 1,0 | 3,570           |

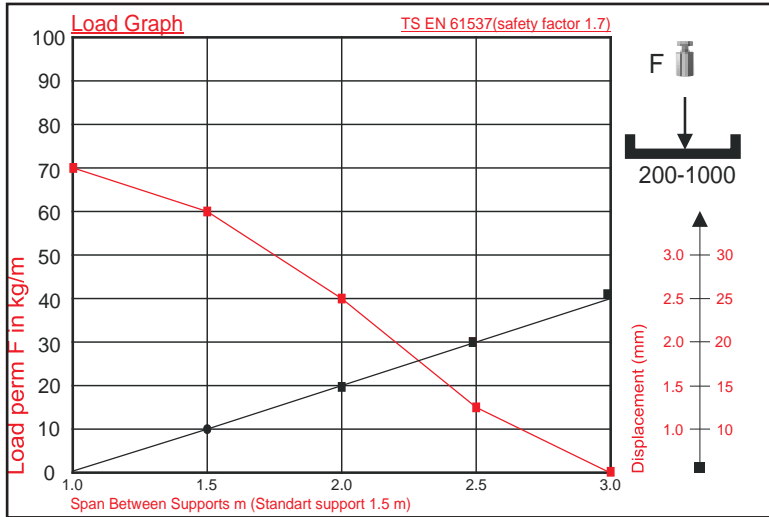
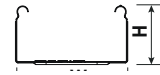
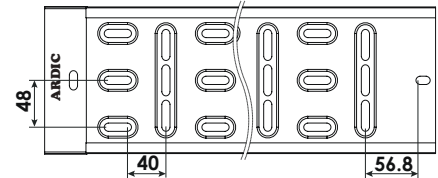
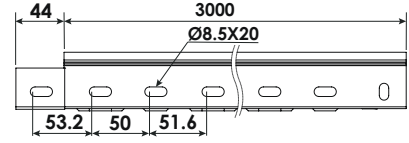
### Click System Cable Trays H50 (HDG)

#### Click Sistem Kablo Kanalları H50 (SD)

50

| Order Code       | Stock Code        | H  | W   | T   | Weight (kg/mt)  |
|------------------|-------------------|----|-----|-----|-----------------|
| Sipariş Kodu     | Stok Kodu         | mm | mm  | mm  | Ağırlık (kg/mt) |
| AMF 05-05-07-HDG | 01001AMF050507HDG | 50 | 50  | 0,7 | 0,830           |
| AMF 10-05-07-HDG | 01001AMF100507HDG | 50 | 100 | 0,7 | 1,080           |
| AMF 15-05-07-HDG | 01001AMF150507HDG | 50 | 150 | 0,7 | 1,320           |
| AMF 20-05-07-HDG | 01001AMF200507HDG | 50 | 200 | 0,7 | 1,580           |
| AMF 30-05-09-HDG | 01001AMF300509HDG | 50 | 300 | 0,9 | 2,680           |
| AMF 40-05-10-HDG | 01001AMF400510HDG | 50 | 400 | 1,0 | 3,720           |

### Technical Details / Teknik Detaylar

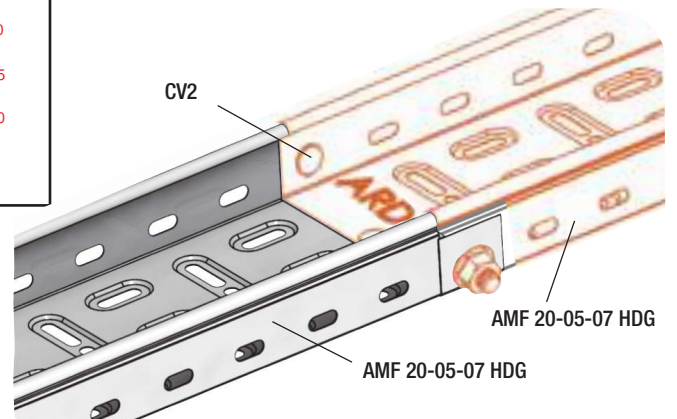


#### DESCRIPTIONS:

- 1- Different sheet thicknesses can be produced. (max 1.1 mm ve min ....ton)
- 2- Each cable tray needs 3 sets of M8x15 nuts&bolts.
- 3- Please indicate order code and the type of coating in your orders.

#### AÇIKLAMALAR:

- 1- Farklı kalınlıklarda üretim yapılabilir. (max 1.1 mm ve min ....ton)
- 2- Kablo Kanalı bağlantısı için 3 adet M8x15 civata somun kullanılmalıdır.
- 3- Lütfen siparişlerinizde ürün kodu ve kaplama şeklini belirtiniz.

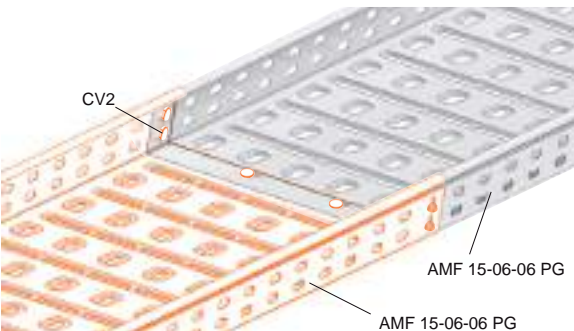
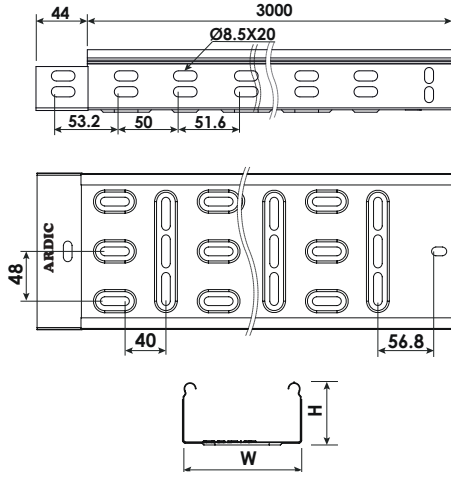


Connection Example Bağlantı Örneği



## Cable Trays Kablo Kanalları

### Technical Details / Teknik Detaylar



### Click System Cable Trays H60 (PG) Click Sistem Kablo Kanalları H60 (PG)

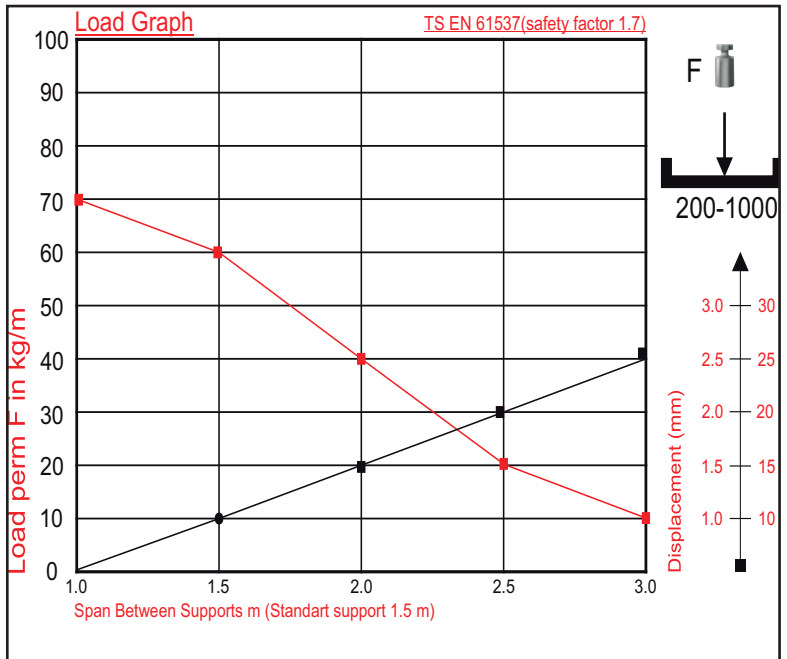
60

| Order Code<br>Sipariş Kodu | Stock Code<br>Stok Kodu | H<br>mm | W<br>mm | T<br>mm | Weight (kg/mt)<br>Ağırlık (kg/mt) |
|----------------------------|-------------------------|---------|---------|---------|-----------------------------------|
| AMF 10-06-06-PG            | 01001AMF050406PG        | 60      | 100     | 0,6     | 1,000                             |
| AMF 15-06-06-PG            | 01001AMF100406PG        | 60      | 150     | 0,6     | 1,220                             |
| AMF 20-06-06-PG            | 01001AMF150406PG        | 60      | 200     | 0,6     | 1,440                             |
| AMF 30-06-08-PG            | 01001AMF200406PG        | 60      | 300     | 0,8     | 2,490                             |
| AMF 40-06-09-PG            | 01001AMF300408PG        | 60      | 400     | 0,9     | 3,450                             |

### Click System Cable Trays H60 (HDG) Click Sistem Kablo Kanalları H60 (HDG)

60

| Order Code<br>Sipariş Kodu | Stock Code<br>Stok Kodu | H<br>mm | W<br>mm | T<br>mm | Weight (kg/mt)<br>Ağırlık (kg/mt) |
|----------------------------|-------------------------|---------|---------|---------|-----------------------------------|
| AMF 10-06-07-HDG           | 01001AMF100607HDG       | 60      | 100     | 0,7     | 1,170                             |
| AMF 15-06-07-HDG           | 01001AMF150607HDG       | 60      | 150     | 0,7     | 1,420                             |
| AMF 20-06-07-HDG           | 01001AMF200607HDG       | 60      | 200     | 0,7     | 1,680                             |
| AMF 30-06-09-HDG           | 01001AMF300609HDG       | 60      | 300     | 0,9     | 2,800                             |
| AMF 40-06-10-HDG           | 01001AMF400610HDG       | 60      | 400     | 1,0     | 3,840                             |



#### DESCRIPTIONS:

- 1- Different sheet thicknesses can be produced. (max 1.1 mm ve min ....ton)
- 2- Each cable tray needs 3 sets of M8x15 nuts&bolts.
- 3- Please indicate order code and the type of coating in your orders.

#### AÇIKLAMALAR:

- 1- Farklı kalınlıklarda üretim yapılabilir. (max 1.1 mm ve min ....ton)
- 2- Kablo Kanalı bağlantısı için 3 adet M8x15 civata somun kullanılmalıdır.
- 3- Lütfen siparişlerinizde ürün kodu ve kaplama şeklini belirtiniz.



## Cable Trays Kablo Kanalları

### Click System Cable Trays H80 (PG) Click Sistem Kablo Kanalları H80 (PG)

80

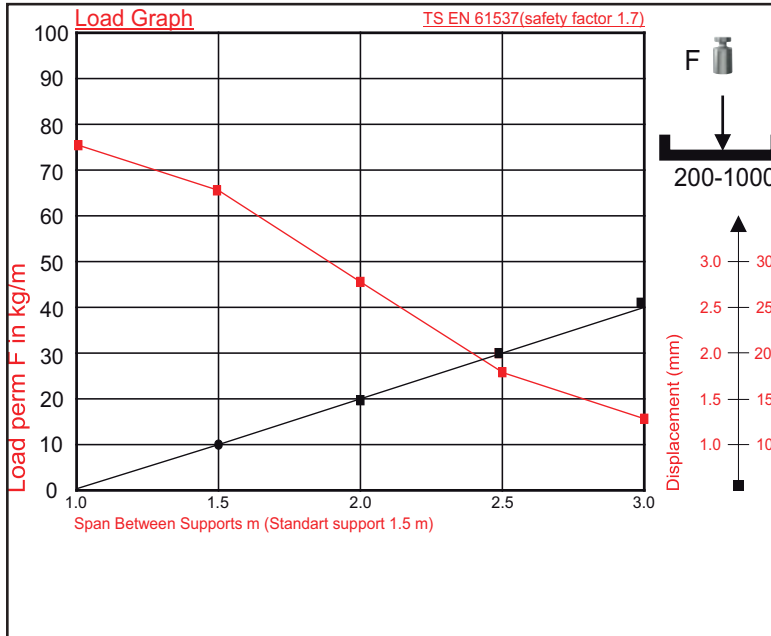
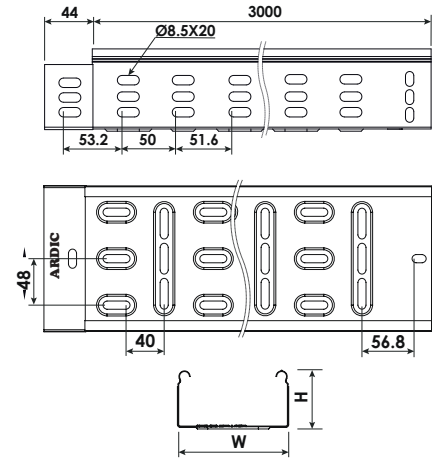
| Order Code<br>Sipariş Kodu | Stock Code<br>Stok Kodu | H<br>mm | W<br>mm | T<br>mm | Weight (kg/mt)<br>Ağırlık (kg/mt) |
|----------------------------|-------------------------|---------|---------|---------|-----------------------------------|
| AMF 10-08-07-PG            | 01001AMF100807PG        | 80      | 100     | 0,7     | 1,280                             |
| AMF 15-08-07-PG            | 01001AMF150807PG        | 80      | 150     | 0,7     | 1,540                             |
| AMF 20-08-08-PG            | 01001AMF200808PG        | 80      | 200     | 0,8     | 2,050                             |
| AMF 30-08-09-PG            | 01001AMF300809PG        | 80      | 300     | 0,9     | 2,920                             |
| AMF 40-08-09-PG            | 01001AMF400809PG        | 80      | 400     | 0,9     | 3,570                             |

### Click System Cable Trays H80 (HDG) Click Sistem Kablo Kanalları H80 (HDG)

80

| Order Code<br>Sipariş Kodu | Stock Code<br>Stok Kodu | H<br>mm | W<br>mm | T<br>mm | Weight (kg/mt)<br>Ağırlık (kg/mt) |
|----------------------------|-------------------------|---------|---------|---------|-----------------------------------|
| AMF 10-08-08-HDG           | 01001AMF100808HDG       | 80      | 100     | 0,8     | 1,470                             |
| AMF 15-08-08-HDG           | 01001AMF150808HDG       | 80      | 150     | 0,8     | 1,760                             |
| AMF 20-08-09-HDG           | 01001AMF200809HDG       | 80      | 200     | 0,9     | 2,310                             |
| AMF 30-08-10-HDG           | 01001AMF300810HDG       | 80      | 300     | 1,0     | 3,240                             |
| AMF 40-08-10-HDG           | 01001AMF400810HDG       | 80      | 400     | 1,0     | 3,970                             |

### Technical Details / Teknik Detaylar



AMF 30-08-09 PG

CV2

AMF 30-08-09 PG

#### DESCRIPTIONS:

- 1- Different sheet thicknesses can be produced. (max 1.1 mm ve min ....ton)
- 2- Each cable tray needs 3 sets of M8x15 nuts&bolts.
- 3- Please indicate order code and the type of coating in your orders.

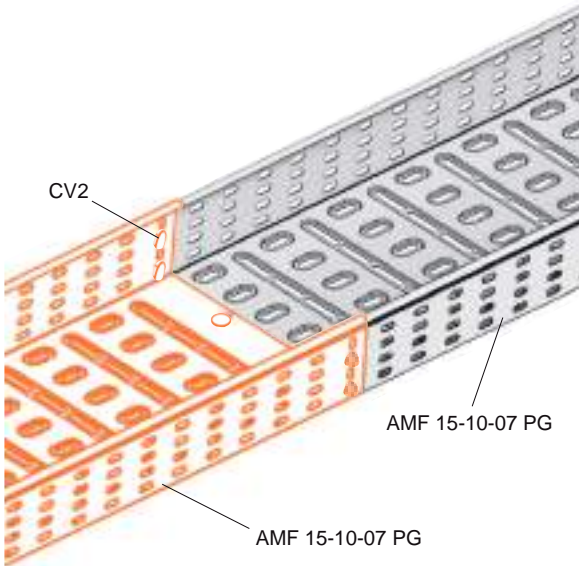
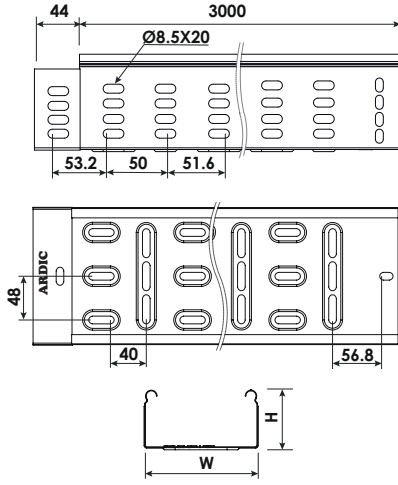
#### AÇIKLAMALAR:

- 1- Farklı kalınlıklarda üretim yapılabilir. (max 1.1 mm ve min ....ton)
- 2- Kablo Kanalı bağlantısı için 3 adet M8x15 civata somun kullanılmalıdır.
- 3- Lütfen siparişlerinizde ürün kodu ve kaplama şeklini belirtiniz.



# Cable Trays Kablo Kanalları

## Technical Details / Teknik Detaylar



## Click System Cable Trays H100 (PG) Click Sistem Kablo Kanalları H100 (PG)

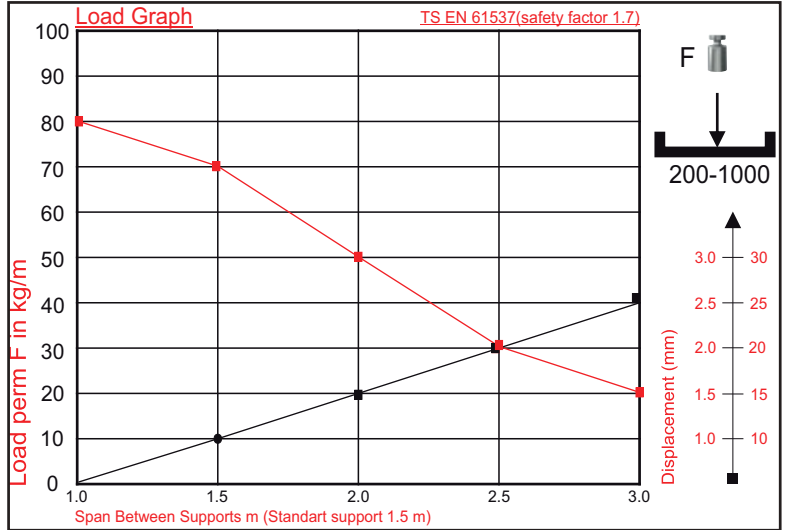
100

| Order Code<br>Sipariş Kodu | Stock Code<br>Stok Kodu | H<br>mm | W<br>mm | T<br>mm | Weight (kg/mt)<br>Ağırlık (kg/mt) |
|----------------------------|-------------------------|---------|---------|---------|-----------------------------------|
| AMF 10-10-07-PG            | 01001AMF101007PG        | 100     | 100     | 0,7     | 1,330                             |
| AMF 15-10-07-PG            | 01001AMF151007PG        | 100     | 150     | 0,7     | 1,580                             |
| AMF 20-10-08-PG            | 01001AMF201008PG        | 100     | 200     | 0,8     | 2,090                             |
| AMF 30-10-09-PG            | 01001AMF301009PG        | 100     | 300     | 0,9     | 2,990                             |
| AMF 40-10-09-PG            | 01001AMF401009PG        | 100     | 400     | 0,9     | 3,650                             |

## Click System Cable Trays H100 (HDG) Click Sistem Kablo Kanalları H100 (SD)

100

| Order Code<br>Sipariş Kodu | Stock Code<br>Stok Kodu | H<br>mm | W<br>mm | T<br>mm | Weight (kg/mt)<br>Ağırlık (kg/mt) |
|----------------------------|-------------------------|---------|---------|---------|-----------------------------------|
| AMF 10-10-08-HDG           | 01001AMF101008HDG       | 100     | 100     | 0,8     | 1,520                             |
| AMF 15-10-08-HDG           | 01001AMF151008HDG       | 100     | 150     | 0,8     | 1,800                             |
| AMF 20-10-09-HDG           | 01001AMF201009HDG       | 100     | 200     | 0,9     | 2,350                             |
| AMF 30-10-10-HDG           | 01001AMF301010HDG       | 100     | 300     | 1,0     | 3,330                             |
| AMF 40-10-10-HDG           | 01001AMF401010HDG       | 100     | 400     | 1,0     | 4,050                             |



### DESCRIPTIONS:

- 1- Different sheet thicknesses can be produced. (max 1.1 mm ve min ....ton)
- 2- Each cable tray needs 3 sets of M8x15 nuts&bolts.
- 3- Please indicate order code and the type of coating in your orders.

### AÇIKLAMALAR:

- 1- Farklı kalınlıklarda üretim yapılabilir. (max 1.1 mm ve min ....ton)
- 2- Kablo Kanalı bağlantısı için 3 adet M8x15 civata somun kullanılmalıdır.
- 3- Lütfen siparişlerinizde ürün kodu ve kaplama şeklini belirtiniz.



## Cable Trays Kablo Kanalları

### Cable Trays Covers H10 (PG) Kablo Kanal Kapakları H10 (PG)

40 50 60 80 100

| Order Code<br>Sipariş Kodu | Stock Code<br>Stok Kodu | H<br>mm | W<br>mm | T<br>mm | Weight (kg/mt)<br>Ağırlık (kg/mt) |
|----------------------------|-------------------------|---------|---------|---------|-----------------------------------|
| AMF-05-K-05 PG             | 01001AMF05K05PG         | 10      | 50      | 0,50    | 0,270                             |
| AMF-10-K-05 PG             | 01001AMF10K05PG         | 10      | 100     | 0,50    | 0,470                             |
| AMF-15-K-05 PG             | 01001AMF15K05PG         | 10      | 150     | 0,50    | 0,660                             |
| AMF-20-K-06 PG             | 01001AMF20K06PG         | 10      | 200     | 0,60    | 1,030                             |
| AMF-30-K-07 PG             | 01001AMF30K07PG         | 10      | 300     | 0,70    | 1,750                             |
| AMF-40-K-07 PG             | 01001AMF40K07PG         | 10      | 400     | 0,70    | 2,300                             |

### Cable Trays Covers H10 (HDG) Kablo Kanal Kapakları H10 (SD)

40 50 60 80 100

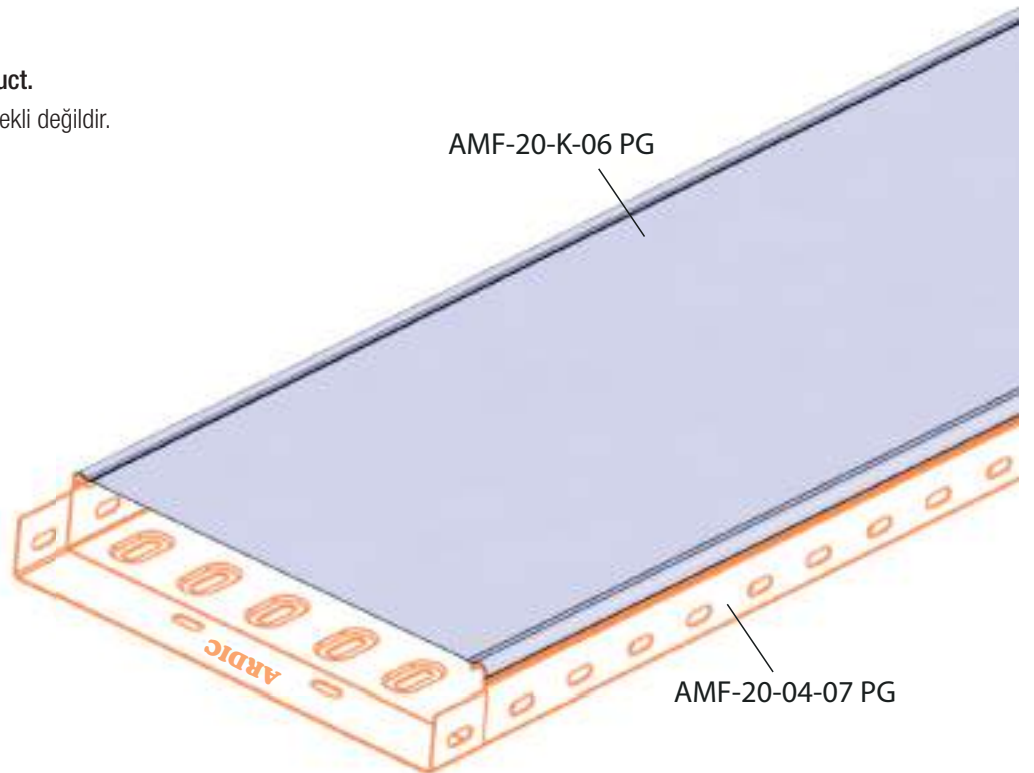
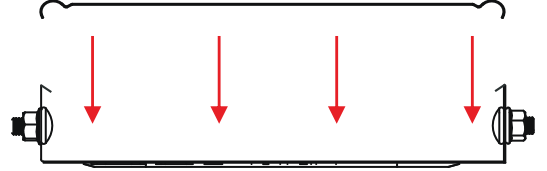
| Order Code<br>Sipariş Kodu | Stock Code<br>Stok Kodu | H<br>mm | W<br>mm | T<br>mm | Weight (kg/mt)<br>Ağırlık (kg/mt) |
|----------------------------|-------------------------|---------|---------|---------|-----------------------------------|
| AMF-05-K-06 HDG            | 01001AMF05K06HDG        | 10      | 50      | 0,60    | 0,330                             |
| AMF-10-K-06 HDG            | 01001AMF10K06HDG        | 10      | 100     | 0,60    | 0,560                             |
| AMF-15-K-06 HDG            | 01001AMF15K06HDG        | 10      | 150     | 0,60    | 0,800                             |
| AMF-20-K-07 HDG            | 01001AMF20K07HDG        | 10      | 200     | 0,70    | 1,200                             |
| AMF-30-K-08 HDG            | 01001AMF30K08HDG        | 10      | 300     | 0,80    | 2,000                             |
| AMF-40-K-08 HDG            | 01001AMF40K08HDG        | 10      | 400     | 0,80    | 2,630                             |

Standart Length = 1500 mm (H.D.G.)  
Standart Uzunluk = 1500 mm (H.D.G.)

**Nonpded to use cover clamp this product.**

Bu üründe kapak tutucu kullanılması gerekli değildir.

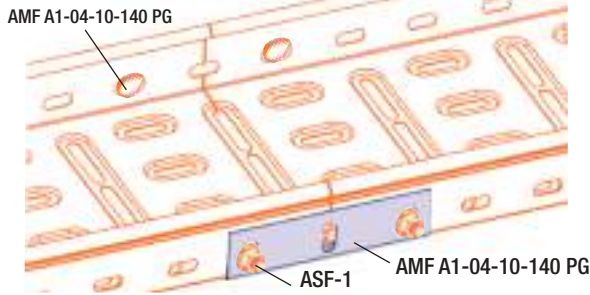
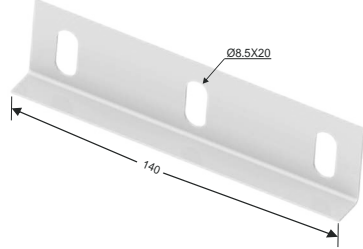
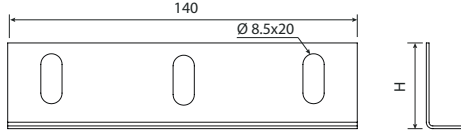
### Technical Details / Teknik Detaylar





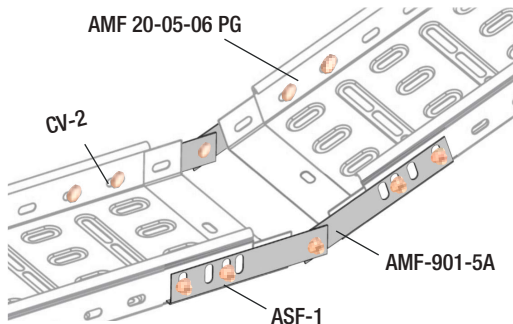
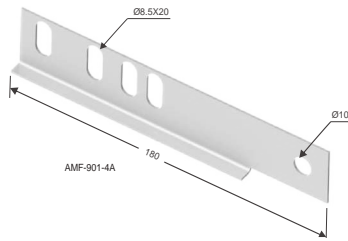
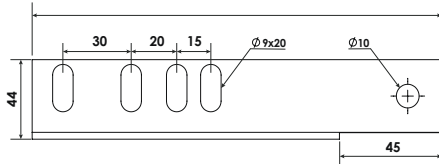
# Cable Trays Kablo Kanalları

## Technical Details / Teknik Detaylar



## Connection Example Bağlantı Örneği

## Technical Details / Teknik Detaylar



## Cable Trays Straight Connection Coupler (PG) Kablo Kanalı Ek Elemanı (PG)



| Order Code          | Stock Code       | H   | L   | T   | Weight (kg/pcs)   |
|---------------------|------------------|-----|-----|-----|-------------------|
| Sipariş Kodu        | Stok Kodu        | mm  | mm  | mm  | Ağırlık (kg/adet) |
| AMF A1-04-10-140 PG | 01004A10410140PG | 40  | 140 | 1,2 | 0.060             |
| AMF A1-05-10-140 PG | 01004A10510140PG | 50  | 140 | 1,2 | 0.070             |
| AMF A1-06-10-140 PG | 01004A10610140PG | 60  | 140 | 1,2 | 0.250             |
| AMF A1-08-10-140 PG | 01004A10810140PG | 80  | 140 | 1,2 | 0.285             |
| AMF A1-10-10-140 PG | 01004A11010140PG | 100 | 140 | 1,2 | 0.360             |

## Cable Trays Straight Connection Coupler (HDG) Kablo Kanalı Ek Elemanı (SD)



| Order Code           | Stock Code        | H   | L   | T   | Weight (kg/pcs)   |
|----------------------|-------------------|-----|-----|-----|-------------------|
| Sipariş Kodu         | Stok Kodu         | mm  | mm  | mm  | Ağırlık (kg/adet) |
| AMF A1-04-10-140 HDG | 01004A10410140HDG | 40  | 140 | 1,2 | 0.195             |
| AMF A1-05-10-140 HDG | 01004A10510140HDG | 50  | 140 | 1,2 | 0.240             |
| AMF A1-06-10-140 HDG | 01004A10610140HDG | 60  | 140 | 1,2 | 0.275             |
| AMF A1-08-10-140 HDG | 01004A10810140HDG | 80  | 140 | 1,2 | 0.315             |
| AMF A1-10-10-140 HDG | 01004A11010140HDG | 100 | 140 | 1,2 | 0.395             |

## DESCRIPTIONS:

- 1- This piece is used to join the cut products.
- 2- Each straight connector coupler needs 3 sets of M8x15 nuts & bolts.

## AÇIKLAMALAR

- 1- Bu parça kesilen kablo kanallarının birleştirmesinde kullanılır.
- 2- Ek elemanı bağlantısı için 3 adet M8x15 civata somun kullanılmalıdır.

## Vertical Angle Connector (PG)

### Kablo Kanalı Seviye Değiştirme Elemanı (PG)



| Order Code     | Stock Code       | H   | L   | T   | Weight (kg/pcs)   |
|----------------|------------------|-----|-----|-----|-------------------|
| Sipariş Kodu   | Stok Kodu        | mm  | mm  | mm  | Ağırlık (kg/adet) |
| AMF 901-4A PG  | 01004A10410140PG | 40  | 160 | 1,2 | 0,060             |
| AMF 901-5A PG  | 01004A10510140PG | 50  | 160 | 1,2 | 0,080             |
| AMF 901-6A PG  | 01004A10610140PG | 60  | 160 | 1,2 | 0,100             |
| AMF 901-8A PG  | 01004A10810140PG | 80  | 160 | 1,2 | 0,120             |
| AMF 901-10A PG | 01004A11010140PG | 100 | 160 | 1,2 | 0,140             |

## Vertical Angle Connector (HDG)

### Kablo Kanalı Seviye Değiştirme Elemanı (SD)



| Order Code      | Stock Code        | H   | L   | T   | Weight (kg/pcs)   |
|-----------------|-------------------|-----|-----|-----|-------------------|
| Sipariş Kodu    | Stok Kodu         | mm  | mm  | mm  | Ağırlık (kg/adet) |
| AMF 901-4A HDG  | 01004A10410140HDG | 40  | 160 | 1,2 | 0,070             |
| AMF 901-5A HDG  | 01004A10510140HDG | 50  | 160 | 1,2 | 0,080             |
| AMF 901-6A HDG  | 01004A10610140HDG | 60  | 160 | 1,2 | 0,100             |
| AMF 901-8A HDG  | 01004A10810140HDG | 80  | 160 | 1,2 | 0,120             |
| AMF 901-10A HDG | 01004A11010140HDG | 100 | 160 | 1,2 | 0,140             |

## DESCRIPTIONS:

- 1-One set of this product consists of 2 pieces.
- 2- Bolt & nuts are sold separately.

## AÇIKLAMALAR:

- 1- Bu ürünün bir adeti iki parçadan oluşmaktadır.
- 2- Civata ve somunlar ayrı olarak satılmaktadır.

## DESCRIPTIONS:

- 1- Angle connector needs 3 sets of M8x15 nuts&bolts.
- 2- Please indicate order code and the type of coating in your orders.

## AÇIKLAMALAR:

- 1- Seviye değiştirme bağlantısı için 3 adet M8x15 civata somun kullanılmalıdır.
- 2- Lütfen siparişlerinizde ürün kodu ve kaplama şeklini belirtiniz.



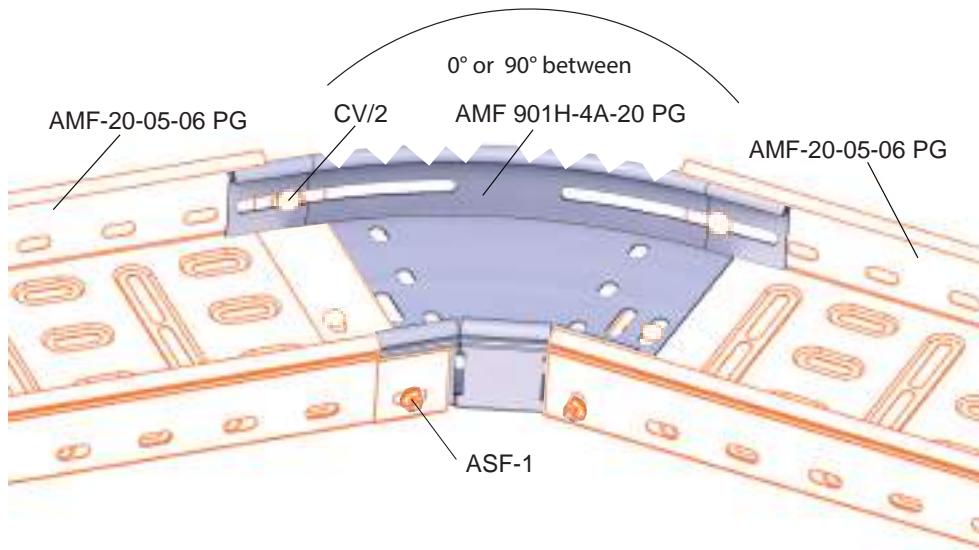
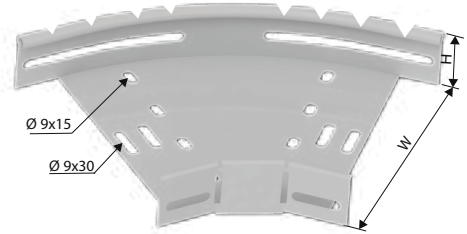
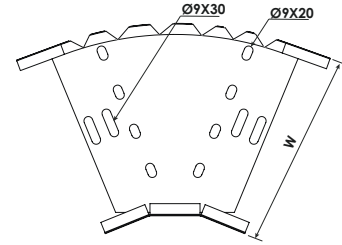
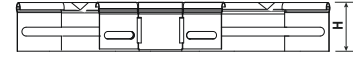
## Cable Trays Kablo Kanalları

Cable Trays Inside / Outside Vertical 90° Bends (Adjustable) (PG)  
Kablo Kanalı İç Bükü / Dış Bükü 90° Dönüş Elemanı (Hareketli) (PG)

40 50 60 80 100

### Technical Details / Teknik Detaylar

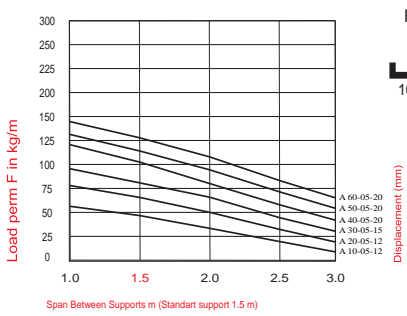
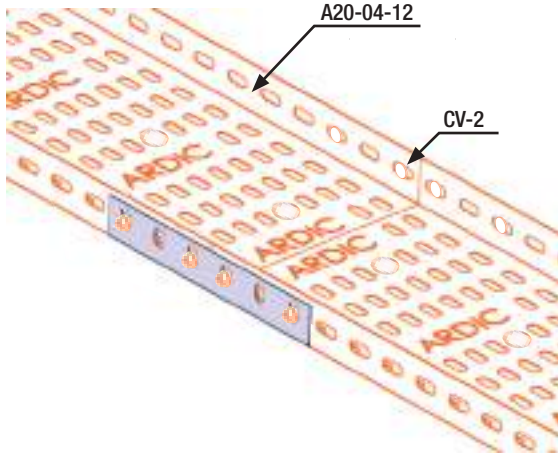
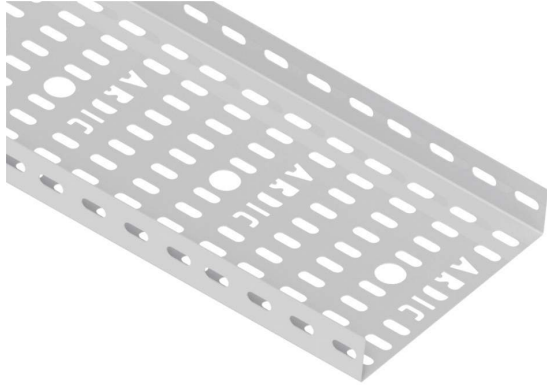
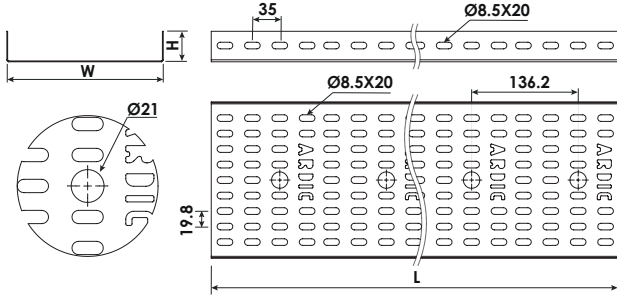
| Order Code             | Stock Code             | H   | W   | T   | Weight (kg/pcs) |
|------------------------|------------------------|-----|-----|-----|-----------------|
| Sipariş Kodu           | Stok Kodu              | mm  | mm  | mm  | Ağırlık (kg/ad) |
| AMF 901H-4A-05 PG/HDG  | AMF 901H-4A-05 PG/HDG  | 40  | 50  | 1,0 | 0,180           |
| AMF 901H-4A-10 PG/HDG  | AMF 901H-4A-10 PG/HDG  | 40  | 100 | 1,0 | 0,230           |
| AMF 901H-4A-15 PG/HDG  | AMF 901H-4A-15 PG/HDG  | 40  | 150 | 1,0 | 0,300           |
| AMF 901H-4A-20 PG/HDG  | AMF 901H-4A-20 PG/HDG  | 40  | 200 | 1,0 | 0,320           |
| AMF 901H-4A-30 PG/HDG  | AMF 901H-4A-30 PG/HDG  | 40  | 300 | 1,0 | 0,390           |
| AMF 901H-4A-40 PG/HDG  | AMF 901H-4A-40 PG/HDG  | 40  | 400 | 1,0 | 0,480           |
| AMF 901H-5A-05 PG/HDG  | AMF 901H-5A-05 PG/HDG  | 50  | 50  | 1,0 | 0,200           |
| AMF 901H-5A-10 PG/HDG  | AMF 901H-5A-10 PG/HDG  | 50  | 100 | 1,0 | 0,260           |
| AMF 901H-5A-15 PG/HDG  | AMF 901H-5A-15 PG/HDG  | 50  | 150 | 1,0 | 0,280           |
| AMF 901H-5A-20 PG/HDG  | AMF 901H-5A-20 PG/HDG  | 50  | 200 | 1,0 | 0,310           |
| AMF 901H-5A-30 PG/HDG  | AMF 901H-5A-30 PG/HDG  | 50  | 300 | 1,0 | 0,430           |
| AMF 901H-5A-40 PG/HDG  | AMF 901H-5A-40 PG/HDG  | 50  | 400 | 1,0 | 0,510           |
| AMF 901H-6A-10 PG/HDG  | AMF 901H-6A-10 PG/HDG  | 60  | 100 | 1,0 | 0,280           |
| AMF 901H-6A-15 PG/HDG  | AMF 901H-6A-15 PG/HDG  | 60  | 150 | 1,0 | 0,300           |
| AMF 901H-6A-20 PG/HDG  | AMF 901H-6A-20 PG/HDG  | 60  | 200 | 1,0 | 0,330           |
| AMF 901H-6A-30 PG/HDG  | AMF 901H-6A-30 PG/HDG  | 60  | 300 | 1,0 | 0,470           |
| AMF 901H-6A-40 PG/HDG  | AMF 901H-6A-40 PG/HDG  | 60  | 400 | 1,0 | 0,540           |
| AMF 901H-8A-10 PG/HDG  | AMF 901H-8A-10 PG/HDG  | 80  | 100 | 1,0 | 0,350           |
| AMF 901H-8A-15 PG/HDG  | AMF 901H-8A-15 PG/HDG  | 80  | 150 | 1,0 | 0,380           |
| AMF 901H-8A-20 PG/HDG  | AMF 901H-8A-20 PG/HDG  | 80  | 200 | 1,0 | 0,450           |
| AMF 901H-8A-30 PG/HDG  | AMF 901H-8A-30 PG/HDG  | 80  | 300 | 1,0 | 0,560           |
| AMF 901H-8A-40 PG HDG  | AMF 901H-8A-40 PG HDG  | 80  | 400 | 1,0 | 0,570           |
| AMF 901H-10A-10 PG/HDG | AMF 901H-10A-10 PG/HDG | 100 | 100 | 1,0 | 0,350           |
| AMF 901H-10A-15 PG/HDG | AMF 901H-10A-15 PG/HDG | 100 | 150 | 1,0 | 0,380           |
| AMF 901H-10A-20 PG/HDG | AMF 901H-10A-20 PG/HDG | 100 | 200 | 1,0 | 0,450           |
| AMF 901H-10A-30 PG/HDG | AMF 901H-10A-30 PG/HDG | 100 | 300 | 1,0 | 0,560           |
| AMF 901H-10A-40 PG/HDG | AMF 901H-10A-40 PG/HDG | 100 | 400 | 1,0 | 0,570           |





# Cable Trays Kablo Kanalları

## Technical Details / Teknik Detaylar



### DESCRIPTIONS:

- 1- Cable tray standard length is 3000 mm.
- 2- Each cable tray needs 2 pcs straight connectors.
- 3- Each straight connector needs 4 sets of M8x15 nuts&bolts.
- 4- We use stainless steel material upon request.
- 5- Please indicate order code and the type of coating in your orders.
- 6- Different sheet thicknesses can be produced.

### AÇIKLAMALAR

- 1- Kablo kanalı standart uzunluk 3000 mm'dir.
- 2- Kablo kanalı bağlantısı için 2 adet ek elemanı kullanılmalıdır.
- 3- Ek Elemanı bağlantısı için 4 adet M8x15 civata somun kullanılmalıdır.
- 4- Paslanmaz sac'tan üretimimiz vardır.
- 5- Lütfen siparişlerinizde ürün kodu ve kaplama şeklini belirtiniz.
- 6- Farklı sac kalınlıklarında üretim yapılabilmektedir.

## Medium Duty Type Cable Trays H40 (PG) Hafif Hizmet Tip Kablo Kanalları H40 (PG)

40

| Order Code<br>Sipariş Kodu | Stock Code<br>Stok Kodu | H<br>mm | W<br>mm | T<br>mm | Weight (kg/mt)<br>Ağırlık (kg/mt) |
|----------------------------|-------------------------|---------|---------|---------|-----------------------------------|
| A05-04-08 PG               | 01002A050408PG          | 40      | 50      | 0,8     | 0,550                             |
| A10-04-08 PG               | 01002A100408PG          | 40      | 100     | 0,8     | 0,770                             |
| A12-04-08 PG               | 01002A120408PG          | 40      | 120     | 0,8     | 0,890                             |
| A20-04-08 PG               | 01002A200410PG          | 40      | 200     | 0,8     | 1,210                             |
| A05-04-10 PG               | 01002A050410PG          | 40      | 50      | 1,0     | 0,720                             |
| A08-04-10 PG               | 01002A080410PG          | 40      | 80      | 1,0     | 0,890                             |
| A10-04-10 PG               | 01002A100410PG          | 40      | 100     | 1,0     | 1,000                             |
| A16-04-10 PG               | 01002A160410PG          | 40      | 160     | 1,0     | 1,320                             |
| A22-04-10 PG               | 01002A220410PG          | 40      | 225     | 1,0     | 1,670                             |
| A25-04-10 PG               | 01002A250410PG          | 40      | 250     | 1,0     | 1,800                             |
| A30-04-10 PG               | 01002A300410PG          | 40      | 300     | 1,0     | 2,070                             |
| A40-04-10 PG               | 01002A400410PG          | 40      | 400     | 1,0     | 2,600                             |
| A05-04-12 PG               | 01002A050412PG          | 40      | 50      | 1,2     | 0,880                             |
| A08-04-12 PG               | 01002A080412PG          | 40      | 80      | 1,2     | 1,100                             |
| A10-04-12 PG               | 01002A100412PG          | 40      | 100     | 1,2     | 1,230                             |
| A12-04-12 PG               | 01002A120412PG          | 40      | 120     | 1,2     | 1,360                             |
| A16-04-12 PG               | 01002A160412PG          | 40      | 160     | 1,2     | 1,620                             |
| A20-04-12 PG               | 01002A200412PG          | 40      | 200     | 1,2     | 1,880                             |
| A22-04-12 PG               | 01002A220412PG          | 40      | 225     | 1,2     | 2,050                             |
| A25-04-12 PG               | 01002A250412PG          | 40      | 250     | 1,2     | 2,210                             |
| A30-04-12 PG               | 01002A300412PG          | 40      | 300     | 1,2     | 2,540                             |
| A40-04-12 PG               | 01002A400412PG          | 40      | 400     | 1,2     | 3,200                             |
| A45-04-12 PG               | 01002A450412PG          | 40      | 450     | 1,2     | 3,530                             |
| A50-04-12 PG               | 01002A500412PG          | 40      | 500     | 1,2     | 3,850                             |
| A60-04-12 PG               | 01002A600412PG          | 40      | 600     | 1,2     | 4,510                             |
| A05-04-15 PG               | 01002A050415PG          | 40      | 50      | 1,5     | 1,120                             |
| A10-04-15 PG               | 01002A100415PG          | 40      | 100     | 1,5     | 1,570                             |
| A12-04-15 PG               | 01002A120415PG          | 40      | 120     | 1,5     | 1,740                             |
| A15-04-15 PG               | 01002A150415PG          | 40      | 150     | 1,5     | 1,990                             |
| A16-04-15 PG               | 01002A160415PG          | 40      | 160     | 1,5     | 2,070                             |
| A20-04-15 PG               | 01002A200415PG          | 40      | 200     | 1,5     | 2,410                             |
| A22-04-15 PG               | 01002A220415PG          | 40      | 225     | 1,5     | 2,620                             |
| A25-04-15 PG               | 01002A250415PG          | 40      | 250     | 1,5     | 2,830                             |
| A30-04-15 PG               | 01002A300415PG          | 40      | 300     | 1,5     | 3,250                             |
| A40-04-15 PG               | 01002A400415PG          | 40      | 400     | 1,5     | 4,090                             |
| A45-04-15 PG               | 01002A450415PG          | 40      | 450     | 1,5     | 4,510                             |
| A50-04-15 PG               | 01002A500415PG          | 40      | 500     | 1,5     | 4,930                             |
| A60-04-15 PG               | 01002A600415PG          | 40      | 600     | 1,5     | 5,770                             |
| A05-04-20 PG               | 01002A050420PG          | 40      | 50      | 2,0     | 1,430                             |
| A10-04-20 PG               | 01002A100420PG          | 40      | 100     | 2,0     | 2,000                             |
| A15-04-20 PG               | 01002A150420PG          | 40      | 150     | 2,0     | 2,530                             |
| A16-04-20 PG               | 01002A160420PG          | 40      | 160     | 2,0     | 2,640                             |
| A20-04-20 PG               | 01002A200420PG          | 40      | 200     | 2,0     | 3,070                             |
| A22-04-20 PG               | 01002A220420PG          | 40      | 225     | 2,0     | 3,340                             |
| A25-04-20 PG               | 01002A250420PG          | 40      | 250     | 2,0     | 3,600                             |
| A30-04-20 PG               | 01002A300420PG          | 40      | 300     | 2,0     | 4,140                             |
| A40-04-20 PG               | 01002A400420PG          | 40      | 400     | 2,0     | 5,200                             |
| A45-04-20 PG               | 01002A450420PG          | 40      | 450     | 2,0     | 5,740                             |
| A50-04-20 PG               | 01002A500420PG          | 40      | 500     | 2,0     | 6,270                             |
| A60-04-20 PG               | 01002A600420PG          | 40      | 600     | 2,0     | 7,340                             |

Malzeme Kalınlık ve Ağırlık Toleransı: ± 10 Material Thickness and Weight Toleransı: ± 10 HDG: Hot Dip Galvanized HDG: Sıcak Daldırma PG: Pregalvanized PG: Pregalvaniz W: Width W: Genişlik T: Thickness T: Kalınlık L: Length L: Uzunluk





# Cable Trays

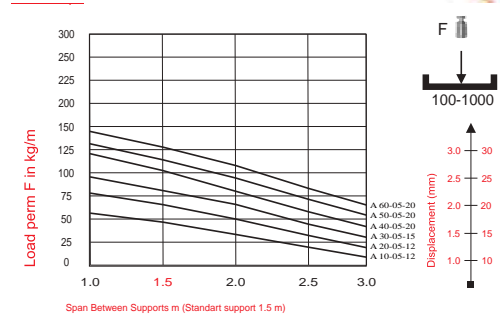
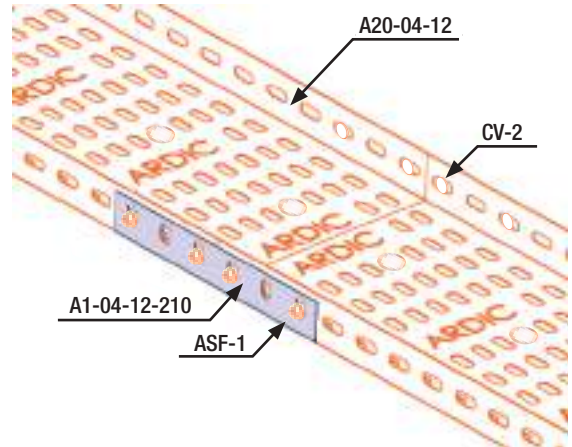
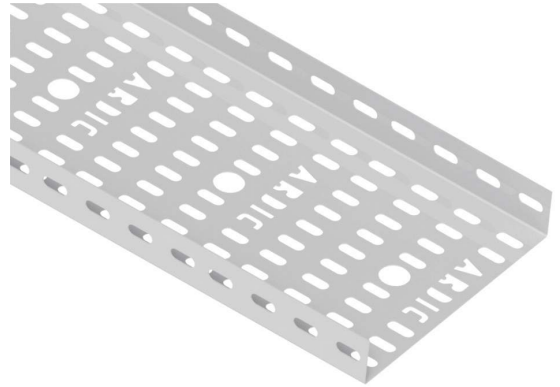
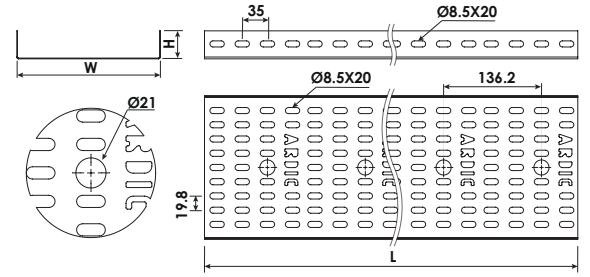
## Kablo Kanalları

Medium Duty Type Cable Trays H40 (HDG)  
Hafif Hizmet Tip Kablo Kanalları H40 (SD)

40

| Order Code    | Stock Code      | H  | W   | T   | Weight (kg/mt)  |
|---------------|-----------------|----|-----|-----|-----------------|
| Sipariş Kodu  | Stok Kodu       | mm | mm  | mm  | Ağırlık (kg/mt) |
| A05-04-08 HDG | 01002A050408HDG | 40 | 50  | 0,8 | 0,560           |
| A10-04-08 HDG | 01002A100408HDG | 40 | 100 | 0,8 | 0,770           |
| A12-04-08 HDG | 01002A120408HDG | 40 | 120 | 0,8 | 1,150           |
| A20-04-08 HDG | 01002A200410HDG | 40 | 200 | 0,8 | 1,590           |
| A05-04-10 HDG | 01002A050410HDG | 40 | 50  | 1,0 | 0,740           |
| A08-04-10 HDG | 01002A080410HDG | 40 | 80  | 1,0 | 0,930           |
| A10-04-10 HDG | 01002A100410HDG | 40 | 100 | 1,0 | 1,040           |
| A16-04-10 HDG | 01002A160410HDG | 40 | 160 | 1,0 | 1,370           |
| A22-04-10 HDG | 01002A220410HDG | 40 | 225 | 1,0 | 1,730           |
| A25-04-10 HDG | 01002A250410HDG | 40 | 250 | 1,0 | 1,860           |
| A30-04-10 HDG | 01002A300410HDG | 40 | 300 | 1,0 | 2,140           |
| A40-04-10 HDG | 01002A400410HDG | 40 | 400 | 1,0 | 2,690           |
| A05-04-12 HDG | 01002A050412HDG | 40 | 50  | 1,2 | 0,930           |
| A08-04-12 HDG | 01002A080412HDG | 40 | 80  | 1,2 | 1,160           |
| A10-04-12 HDG | 01002A100412HDG | 40 | 100 | 1,2 | 1,300           |
| A12-04-12 HDG | 01002A120412HDG | 40 | 120 | 1,2 | 1,440           |
| A16-04-12 HDG | 01002A160412HDG | 40 | 160 | 1,2 | 1,720           |
| A20-04-12 HDG | 01002A200412HDG | 40 | 200 | 1,2 | 2,000           |
| A22-04-12 HDG | 01002A220412HDG | 40 | 225 | 1,2 | 2,170           |
| A25-04-12 HDG | 01002A250412HDG | 40 | 250 | 1,2 | 2,340           |
| A30-04-12 HDG | 01002A300412HDG | 40 | 300 | 1,2 | 2,690           |
| A40-04-12 HDG | 01002A400412HDG | 40 | 400 | 1,2 | 3,390           |
| A45-04-12 HDG | 01002A450412HDG | 40 | 450 | 1,2 | 3,730           |
| A50-04-12 HDG | 01002A500412HDG | 40 | 500 | 1,2 | 4,080           |
| A60-04-12 HDG | 01002A600412HDG | 40 | 600 | 1,2 | 4,780           |
| A05-04-15 HDG | 01002A050415HDG | 40 | 50  | 1,5 | 1,170           |
| A10-04-15 HDG | 01002A100415HDG | 40 | 100 | 1,5 | 1,630           |
| A12-04-15 HDG | 01002A120415HDG | 40 | 120 | 1,5 | 1,810           |
| A15-04-15 HDG | 01002A150415HDG | 40 | 150 | 1,5 | 2,070           |
| A16-04-15 HDG | 01002A160415HDG | 40 | 160 | 1,5 | 2,160           |
| A20-04-15 HDG | 01002A200415HDG | 40 | 200 | 1,5 | 2,510           |
| A22-04-15 HDG | 01002A220415HDG | 40 | 225 | 1,5 | 2,720           |
| A25-04-15 HDG | 01002A250415HDG | 40 | 250 | 1,5 | 2,940           |
| A30-04-15 HDG | 01002A300415HDG | 40 | 300 | 1,5 | 3,380           |
| A40-04-15 HDG | 01002A400415HDG | 40 | 400 | 1,5 | 4,250           |
| A45-04-15 HDG | 01002A450415HDG | 40 | 450 | 1,5 | 4,690           |
| A50-04-15 HDG | 01002A500415HDG | 40 | 500 | 1,5 | 5,130           |
| A60-04-15 HDG | 01002A600415HDG | 40 | 600 | 1,5 | 6,000           |
| A05-04-20 HDG | 01002A050420HDG | 40 | 50  | 2,0 | 1,570           |
| A10-04-20 HDG | 01002A100420HDG | 40 | 100 | 2,0 | 2,200           |
| A15-04-20 HDG | 01002A150420HDG | 40 | 150 | 2,0 | 2,790           |
| A16-04-20 HDG | 01002A160420HDG | 40 | 160 | 2,0 | 2,910           |
| A20-04-20 HDG | 01002A200420HDG | 40 | 200 | 2,0 | 3,380           |
| A22-04-20 HDG | 01002A220420HDG | 40 | 225 | 2,0 | 3,670           |
| A25-04-20 HDG | 01002A250420HDG | 40 | 250 | 2,0 | 3,960           |
| A30-04-20 HDG | 01002A300420HDG | 40 | 300 | 2,0 | 4,550           |
| A40-04-20 HDG | 01002A400420HDG | 40 | 400 | 2,0 | 5,720           |
| A45-04-20 HDG | 01002A450420HDG | 40 | 450 | 2,0 | 6,310           |
| A50-04-20 HDG | 01002A500420HDG | 40 | 500 | 2,0 | 6,900           |
| A60-04-20 HDG | 01002A600420HDG | 40 | 600 | 2,0 | 8,070           |

### Technical Details / Teknik Detaylar



#### DESCRIPTIONS:

- 1- Cable tray standard length is 3000 mm.
- 2- Each cable tray needs 2 pcs straight connectors.
- 3- Each straight connector needs 4 sets of M8x15 nuts&bolts.
- 4- Stainless steel cable tray can be produced according to request.
- 5- Please indicate order code and the type of coating in your orders.
- 6- Different sheet thicknesses can be produced.

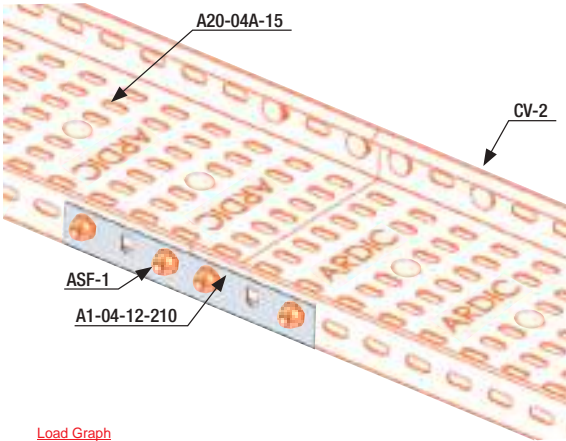
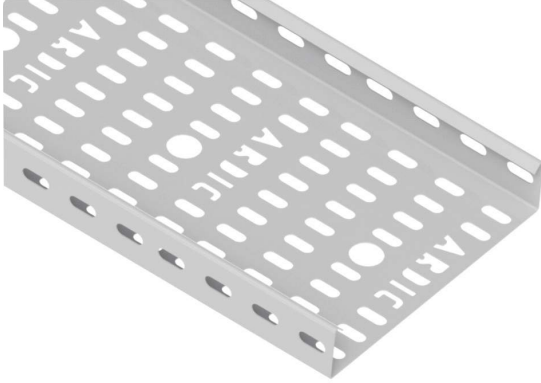
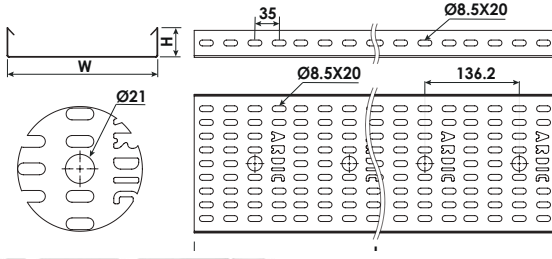
#### AÇIKLAMALAR

- 1- Kablo kanalı standart uzunluk 3000 mm'dir.
- 2- Kablo kanalı bağlantısı için 2 adet ek elemanı kullanılmalıdır.
- 3- Ek Elemanı bağlantısı için 4 adet M8x15 civata somun kullanılmalıdır.
- 4- Paslanmaz sacdan üretimimiz vardır.
- 5- Lütfen siparişlerinizde ürün kodu ve kaplama şeklini belirtiniz.
- 6- Farklı sac kalınlıklarında üretim yapılabilir.

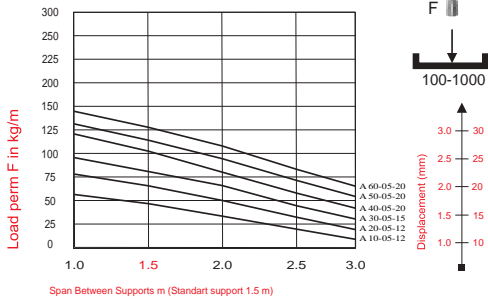


# Cable Trays Kablo Kanalları

## Technical Details / Teknik Detaylar



Load Graph



### DESCRIPTIONS:

- 1- Cable tray standard length is 3000 mm.
- 2- Each cable tray needs 2 pcs straight connectors.
- 3- Each straight connector needs 4 sets of M8x15 nuts&bolts.
- 4- We use stainless steel material upon request.
- 5- Please indicate order code and the type of coating in your orders.
- 6- Different sheet thicknesses can be produced.

### AÇIKLAMALAR

- 1- Kablo kanalı standart uzunluk 3000 mm'dir.
- 2- Kablo kanalı bağlantısı için 2 adet ek elemanı kullanılmalıdır.
- 3- Ek Elemanı bağlantısı için 4 adet M8x15 civata somun kullanılmalıdır.
- 4- Paslanmaz sac'tan üretimimiz vardır.
- 5- Lütfen siparişlerinizde ürün kodu ve kaplama şeklini belirtiniz.
- 6- Farklı sac kalınlıklarında üretim yapılabilmektedir.

## Heavy Duty Type Cable Trays H40 (PG) Ağır Hizmet Tip Kablo Kanalları H40 (PG)

40

| Order Code<br>Sipariş Kodu | Stock Code<br>Stok Kodu | H<br>mm | W<br>mm | T<br>mm | Weight (kg/mt)<br>Ağırlık (kg/mt) |
|----------------------------|-------------------------|---------|---------|---------|-----------------------------------|
| A05-04A-08 PG              | 01002A0504A08PG         | 40      | 50      | 0,8     | 0,650                             |
| A10-04A-08 PG              | 01002A1004A08PG         | 40      | 100     | 0,8     | 0,890                             |
| A05-04A-10 PG              | 01002A0504A10PG         | 40      | 50      | 1,0     | 0,860                             |
| A08-04A-10 PG              | 01002A0804A10PG         | 40      | 80      | 1,0     | 1,040                             |
| A10-04A-10 PG              | 01002A1004A10PG         | 40      | 100     | 1,0     | 1,140                             |
| A12-04A-10 PG              | 01002A1204A10PG         | 40      | 120     | 1,0     | 1,250                             |
| A16-04A-10 PG              | 01002A1604A10PG         | 40      | 160     | 1,0     | 1,460                             |
| A20-04A-10 PG              | 01002A2004A10PG         | 40      | 200     | 1,0     | 1,680                             |
| A22-04A-10 PG              | 01002A2204A10PG         | 40      | 225     | 1,0     | 1,810                             |
| A25-04A-10 PG              | 01002A2504A10PG         | 40      | 250     | 1,0     | 1,950                             |
| A30-04A-10 PG              | 01002A3004A10PG         | 40      | 300     | 1,0     | 2,210                             |
| A40-04A-10 PG              | 01002A4004A10PG         | 40      | 400     | 1,0     | 2,750                             |
| A05-04A-12 PG              | 01002A0504A12PG         | 40      | 50      | 1,2     | 1,050                             |
| A08-04A-12 PG              | 01002A0804A12PG         | 40      | 80      | 1,2     | 1,270                             |
| A10-04A-12 PG              | 01002A1004A12PG         | 40      | 100     | 1,2     | 1,400                             |
| A12-04A-12 PG              | 01002A1204A12PG         | 40      | 120     | 1,2     | 1,540                             |
| A16-04A-12 PG              | 01002A1604A12PG         | 40      | 160     | 1,2     | 1,800                             |
| A20-04A-12 PG              | 01002A2004A12PG         | 40      | 200     | 1,2     | 2,060                             |
| A22-04A-12 PG              | 01002A2204A12PG         | 40      | 225     | 1,2     | 2,220                             |
| A25-04A-12 PG              | 01002A2504A12PG         | 40      | 250     | 1,2     | 2,390                             |
| A30-04A-12 PG              | 01002A3004A12PG         | 40      | 300     | 1,2     | 3,470                             |
| A40-04A-12 PG              | 01002A4004A12PG         | 40      | 400     | 1,2     | 3,370                             |
| A45-04A-12 PG              | 01002A4504A12PG         | 40      | 450     | 1,2     | 3,700                             |
| A50-04A-12 PG              | 01002A5004A12PG         | 40      | 500     | 1,2     | 4,030                             |
| A60-04A-12 PG              | 01002A6004A12PG         | 40      | 600     | 1,2     | 4,690                             |
| A05-04A-15 PG              | 01002A0504A15PG         | 40      | 50      | 1,5     | 1,340                             |
| A10-04A-15 PG              | 01002A1004A15PG         | 40      | 100     | 1,5     | 1,790                             |
| A12-04A-15 PG              | 01002A1204A15PG         | 40      | 120     | 1,5     | 1,410                             |
| A15-04A-15 PG              | 01002A1504A15PG         | 40      | 150     | 1,5     | 2,210                             |
| A16-04A-15 PG              | 01002A1604A15PG         | 40      | 160     | 1,5     | 2,300                             |
| A20-04A-15 PG              | 01002A2004A15PG         | 40      | 200     | 1,5     | 2,630                             |
| A22-04A-15 PG              | 01002A2204A15PG         | 40      | 225     | 1,5     | 2,840                             |
| A25-04A-15 PG              | 01002A2504A15PG         | 40      | 250     | 1,5     | 3,050                             |
| A30-04A-15 PG              | 01002A3004A15PG         | 40      | 300     | 1,5     | 3,470                             |
| A40-04A-15 PG              | 01002A4004A15PG         | 40      | 400     | 1,5     | 4,310                             |
| A45-04A-15 PG              | 01002A4504A15PG         | 40      | 450     | 1,5     | 4,730                             |
| A50-04A-15 PG              | 01002A5004A15PG         | 40      | 500     | 1,5     | 5,160                             |
| A60-04A-15 PG              | 01002A6004A15PG         | 40      | 600     | 1,5     | 6,000                             |
| A05-04A-20 PG              | 01002A0504A20PG         | 40      | 50      | 2,0     | 1,720                             |
| A10-04A-20 PG              | 01002A1004A20PG         | 40      | 100     | 2,0     | 2,290                             |
| A15-04A-20 PG              | 01002A1504A20PG         | 40      | 150     | 2,0     | 2,820                             |
| A16-04A-20 PG              | 01002A1604A20PG         | 40      | 160     | 2,0     | 2,930                             |
| A20-04A-20 PG              | 01002A2004A20PG         | 40      | 200     | 2,0     | 3,360                             |
| A22-04A-20 PG              | 01002A2204A20PG         | 40      | 225     | 2,0     | 3,620                             |
| A25-04A-20 PG              | 01002A2504A20PG         | 40      | 250     | 2,0     | 3,890                             |
| A30-04A-20 PG              | 01002A3004A20PG         | 40      | 300     | 2,0     | 4,420                             |
| A40-04A-20 PG              | 01002A4004A20PG         | 40      | 400     | 2,0     | 5,490                             |
| A45-04A-20 PG              | 01002A4504A20PG         | 40      | 450     | 2,0     | 6,030                             |
| A50-04A-20 PG              | 01002A5004A20PG         | 40      | 500     | 2,0     | 6,560                             |
| A60-04A-20 PG              | 01002A6004A20PG         | 40      | 600     | 2,0     | 7,630                             |



# Cable Trays

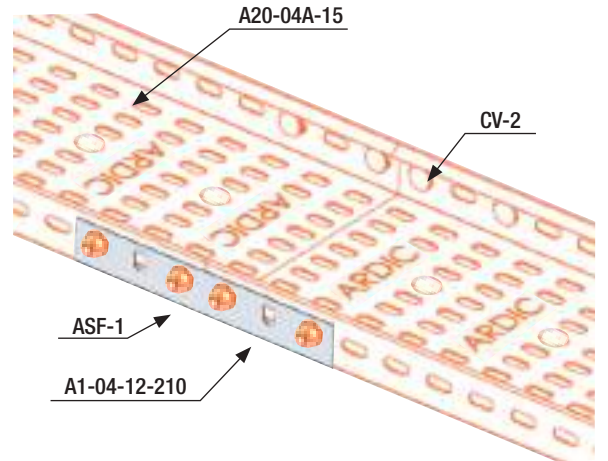
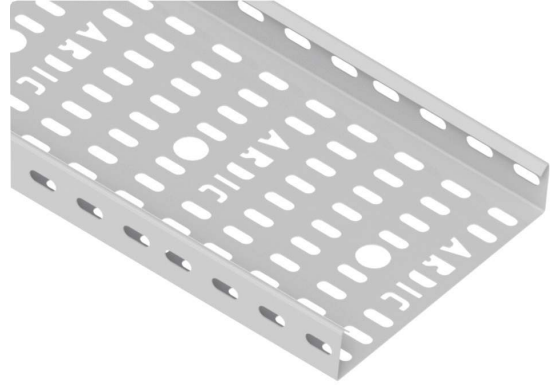
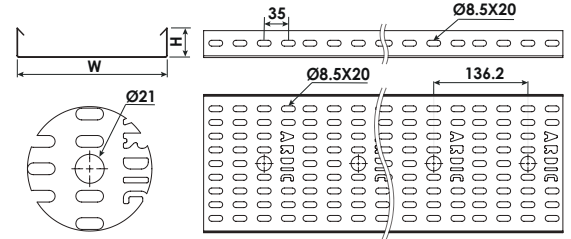
## Kablo Kanalları

Heavy Duty Type Cable Trays H40 (HDG)  
Ağır Hizmet Tip Kablo Kanalları H40 (SD)

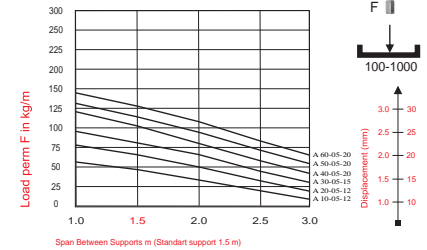
40

| Order Code    | Stock Code      | H  | W   | T   | Weight (kg/mt)  |
|---------------|-----------------|----|-----|-----|-----------------|
| Sipariş Kodu  | Stok Kodu       | mm | mm  | mm  | Ağırlık (kg/mt) |
| A05-04A-08 PG | 01002A0504A08PG | 40 | 50  | 0,8 | 0,650           |
| A10-04A-08 PG | 01002A1004A08PG | 40 | 100 | 0,8 | 0,890           |
| A05-04A-10 PG | 01002A0504A10PG | 40 | 50  | 1,0 | 0,860           |
| A08-04A-10 PG | 01002A0804A10PG | 40 | 80  | 1,0 | 1,040           |
| A10-04A-10 PG | 01002A1004A10PG | 40 | 100 | 1,0 | 1,140           |
| A12-04A-10 PG | 01002A1204A10PG | 40 | 120 | 1,0 | 1,250           |
| A16-04A-10 PG | 01002A1604A10PG | 40 | 160 | 1,0 | 1,460           |
| A20-04A-10 PG | 01002A2004A10PG | 40 | 200 | 1,0 | 1,680           |
| A22-04A-10 PG | 01002A2204A10PG | 40 | 225 | 1,0 | 1,810           |
| A25-04A-10 PG | 01002A2504A10PG | 40 | 250 | 1,0 | 1,950           |
| A30-04A-10 PG | 01002A3004A10PG | 40 | 300 | 1,0 | 2,210           |
| A40-04A-10 PG | 01002A4004A10PG | 40 | 400 | 1,0 | 2,750           |
| A05-04A-12 PG | 01002A0504A12PG | 40 | 50  | 1,2 | 1,050           |
| A08-04A-12 PG | 01002A0804A12PG | 40 | 80  | 1,2 | 1,270           |
| A10-04A-12 PG | 01002A1004A12PG | 40 | 100 | 1,2 | 1,400           |
| A12-04A-12 PG | 01002A1204A12PG | 40 | 120 | 1,2 | 1,540           |
| A16-04A-12 PG | 01002A1604A12PG | 40 | 160 | 1,2 | 1,800           |
| A20-04A-12 PG | 01002A2004A12PG | 40 | 200 | 1,2 | 2,060           |
| A22-04A-12 PG | 01002A2204A12PG | 40 | 225 | 1,2 | 2,220           |
| A25-04A-12 PG | 01002A2504A12PG | 40 | 250 | 1,2 | 2,390           |
| A30-04A-12 PG | 01002A3004A12PG | 40 | 300 | 1,2 | 3,470           |
| A40-04A-12 PG | 01002A4004A12PG | 40 | 400 | 1,2 | 3,370           |
| A45-04A-12 PG | 01002A4504A12PG | 40 | 450 | 1,2 | 3,700           |
| A50-04A-12 PG | 01002A5004A12PG | 40 | 500 | 1,2 | 4,030           |
| A60-04A-12 PG | 01002A6004A12PG | 40 | 600 | 1,2 | 4,690           |
| A05-04A-15 PG | 01002A0504A15PG | 40 | 50  | 1,5 | 1,340           |
| A10-04A-15 PG | 01002A1004A15PG | 40 | 100 | 1,5 | 1,790           |
| A12-04A-15 PG | 01002A1204A15PG | 40 | 120 | 1,5 | 1,410           |
| A15-04A-15 PG | 01002A1504A15PG | 40 | 150 | 1,5 | 2,210           |
| A16-04A-15 PG | 01002A1604A15PG | 40 | 160 | 1,5 | 2,300           |
| A20-04A-15 PG | 01002A2004A15PG | 40 | 200 | 1,5 | 2,630           |
| A22-04A-15 PG | 01002A2204A15PG | 40 | 225 | 1,5 | 2,840           |
| A25-04A-15 PG | 01002A2504A15PG | 40 | 250 | 1,5 | 3,050           |
| A30-04A-15 PG | 01002A3004A15PG | 40 | 300 | 1,5 | 3,470           |
| A40-04A-15 PG | 01002A4004A15PG | 40 | 400 | 1,5 | 4,310           |
| A45-04A-15 PG | 01002A4504A15PG | 40 | 450 | 1,5 | 4,730           |
| A50-04A-15 PG | 01002A5004A15PG | 40 | 500 | 1,5 | 5,160           |
| A60-04A-15 PG | 01002A6004A15PG | 40 | 600 | 1,5 | 6,000           |
| A05-04A-20 PG | 01002A0504A20PG | 40 | 50  | 2,0 | 1,720           |
| A10-04A-20 PG | 01002A1004A20PG | 40 | 100 | 2,0 | 2,290           |
| A15-04A-20 PG | 01002A1504A20PG | 40 | 150 | 2,0 | 2,820           |
| A16-04A-20 PG | 01002A1604A20PG | 40 | 160 | 2,0 | 2,930           |
| A20-04A-20 PG | 01002A2004A20PG | 40 | 200 | 2,0 | 3,360           |
| A22-04A-20 PG | 01002A2204A20PG | 40 | 225 | 2,0 | 3,620           |
| A25-04A-20 PG | 01002A2504A20PG | 40 | 250 | 2,0 | 3,890           |
| A30-04A-20 PG | 01002A3004A20PG | 40 | 300 | 2,0 | 4,420           |
| A40-04A-20 PG | 01002A4004A20PG | 40 | 400 | 2,0 | 5,490           |
| A45-04A-20 PG | 01002A4504A20PG | 40 | 450 | 2,0 | 6,030           |
| A50-04A-20 PG | 01002A5004A20PG | 40 | 500 | 2,0 | 6,560           |
| A60-04A-20 PG | 01002A6004A20PG | 40 | 600 | 2,0 | 7,630           |

### Technical Details / Teknik Detaylar



Load Graph



#### DESCRIPTIONS:

- 1- Cable tray standard length is 3000 mm.
- 2- Each cable tray needs 2 pcs straight connectors.
- 3- Each straight connector needs 4 sets of M8x15 nuts&bolts.
- 4- We use stainless steel material upon request.
- 5- Please indicate order code and the type of coating in your orders.
- 6- Different sheet thicknesses can be produced.

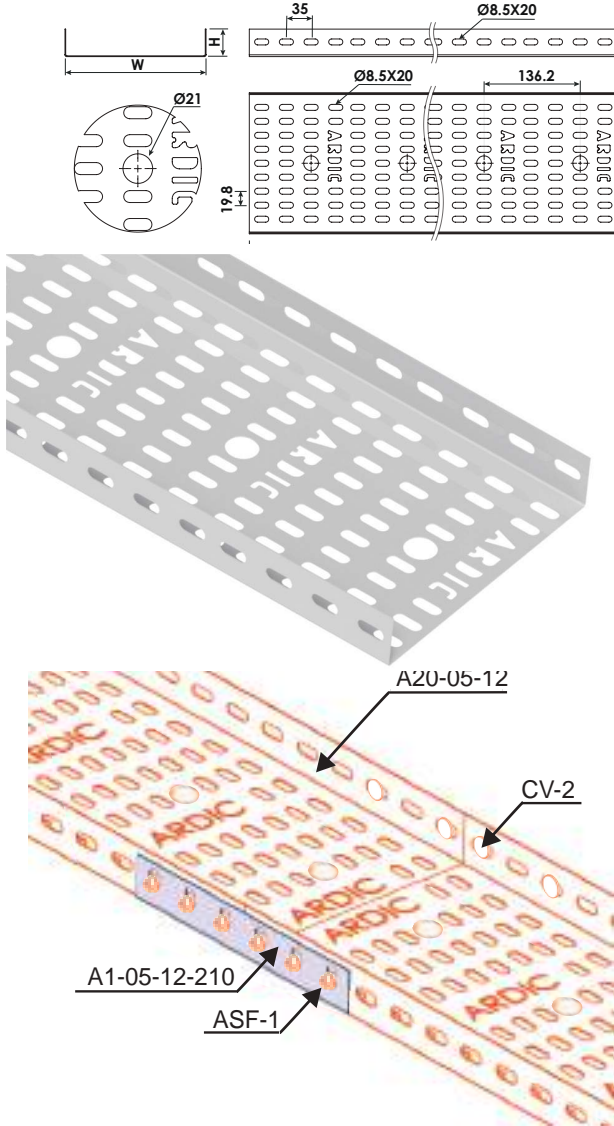
#### AÇIKLAMALAR

- 1- Kablo kanalı standart uzunluk 3000 mm'dir.
- 2- Kablo kanalı bağlantısı için 2 adet ek elemanı kullanılmalıdır.
- 3- Ek Elemanı bağlantısı için 4 adet M8x15 civata somun kullanılmalıdır.
- 4- Paslanmaz sac'tan üretimiğimiz vardır.
- 5- Lütfen siparişlerinizde ürün kodu ve kaplama şeklini belirtiniz.
- 6- Farklı sac kalınlıklarında üretim yapılabilir.

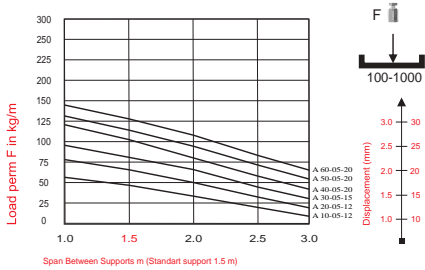


# Cable Trays Kablo Kanalları

## Technical Details / Teknik Detaylar



Load Graph



### DESCRIPTIONS:

- 1- Cable tray standard length is 3000 mm.
- 2- Each cable tray needs 2 pcs straight connectors.
- 3- Each straight connector needs 4 sets of M8x15 nuts&bolts.
- 4- We use stainless steel material upon request.
- 5- Please indicate order code and the type of coating in your orders.
- 6- Different sheet thicknesses can be produced.

### AÇIKLAMALAR

- 1- Kablo kanalı standart uzunluk 3000 mm'dir.
- 2- Kablo kanalı bağlantısı için 2 adet ek elemanı kullanılmalıdır.
- 3- Ek Elemanı bağlantısı için 4 adet M8x15 civata somun kullanılmalıdır.
- 4- Paslanmaz sac'tan üretimimiz vardır.
- 5- Lütfen siparişlerinizde ürün kodu ve kaplama şeklini belirtiniz.
- 6- Farklı sac kalınlıklarında üretim yapılabilmektedir.

## Medium Duty Type Cable Trays H50 (PG) Hafif Hizmet Tip Kablo Kanalları H50 (PG)

50

| Order Code<br>Sipariş Kodu | Stock Code<br>Stok Kodu | H<br>mm | W<br>mm | T<br>mm | Weight (kg/mt)<br>Ağırlık (kg/mt) |
|----------------------------|-------------------------|---------|---------|---------|-----------------------------------|
| A05-05-08 PG               | 01002A050508PG          | 50      | 50      | 0,8     | 0,670                             |
| A10-05-08 PG               | 01002A100508PG          | 50      | 100     | 0,8     | 0,890                             |
| A05-05-10 PG               | 01002A050510PG          | 50      | 50      | 1,0     | 0,860                             |
| A08-05-10 PG               | 01002A080510PG          | 50      | 80      | 1,0     | 1,040                             |
| A10-05-10 PG               | 01002A100510PG          | 50      | 100     | 1,0     | 1,140                             |
| A12-05-10 PG               | 01002A120510PG          | 50      | 120     | 1,0     | 1,250                             |
| A16-05-10 PG               | 01002A160510PG          | 50      | 160     | 1,0     | 1,460                             |
| A20-05-10 PG               | 01002A200510PG          | 50      | 200     | 1,0     | 1,680                             |
| A22-05-10 PG               | 01002A220510PG          | 50      | 225     | 1,0     | 1,810                             |
| A25-05-10 PG               | 01002A250510PG          | 50      | 250     | 1,0     | 1,950                             |
| A30-05-10 PG               | 01002A300510PG          | 50      | 300     | 1,0     | 2,210                             |
| A40-05-10 PG               | 01002A400510PG          | 50      | 400     | 1,0     | 2,750                             |
| A05-05-12 PG               | 01002A050512PG          | 50      | 50      | 1,2     | 1,050                             |
| A08-05-12 PG               | 01002A080512PG          | 50      | 80      | 1,2     | 1,270                             |
| A10-05-12 PG               | 01002A100512PG          | 50      | 100     | 1,2     | 1,400                             |
| A12-05-12 PG               | 01002A120512PG          | 50      | 120     | 1,2     | 1,540                             |
| A16-05-12 PG               | 01002A160512PG          | 50      | 160     | 1,2     | 1,800                             |
| A20-05-12 PG               | 01002A200512PG          | 50      | 200     | 1,2     | 2,060                             |
| A22-05-12 PG               | 01002A220512PG          | 50      | 225     | 1,2     | 2,220                             |
| A25-05-12 PG               | 01002A250512PG          | 50      | 250     | 1,2     | 2,390                             |
| A30-05-12 PG               | 01002A300512PG          | 50      | 300     | 1,2     | 2,720                             |
| A40-05-12 PG               | 01002A400512PG          | 50      | 400     | 1,2     | 3,370                             |
| A45-05-12 PG               | 01002A450512PG          | 50      | 450     | 1,2     | 3,700                             |
| A50-05-12 PG               | 01002A500512PG          | 50      | 500     | 1,2     | 4,030                             |
| A60-05-12 PG               | 01002A600512PG          | 50      | 600     | 1,2     | 4,690                             |
| A05-05-15 PG               | 01002A050515PG          | 50      | 50      | 1,5     | 1,340                             |
| A10-05-15 PG               | 01002A100515PG          | 50      | 100     | 1,5     | 1,790                             |
| A12-05-15 PG               | 01002A120515PG          | 50      | 120     | 1,5     | 1,960                             |
| A15-05-15 PG               | 01002A150515PG          | 50      | 150     | 1,5     | 2,210                             |
| A16-05-15 PG               | 01002A160515PG          | 50      | 160     | 1,5     | 2,300                             |
| A20-05-15 PG               | 01002A200515PG          | 50      | 200     | 1,5     | 2,630                             |
| A22-05-15 PG               | 01002A220515PG          | 50      | 225     | 1,5     | 2,840                             |
| A25-05-15 PG               | 01002A250515PG          | 50      | 250     | 1,5     | 3,050                             |
| A30-05-15 PG               | 01002A300515PG          | 50      | 300     | 1,5     | 3,470                             |
| A40-05-15 PG               | 01002A400515PG          | 50      | 400     | 1,5     | 4,310                             |
| A45-05-15 PG               | 01002A450515PG          | 50      | 450     | 1,5     | 4,730                             |
| A50-05-15 PG               | 01002A500515PG          | 50      | 500     | 1,5     | 5,160                             |
| A60-05-15 PG               | 01002A600515PG          | 50      | 600     | 1,5     | 6,000                             |
| A05-05-20 PG               | 01002A050520PG          | 50      | 50      | 2,0     | 1,720                             |
| A10-05-20 PG               | 01002A100520PG          | 50      | 100     | 2,0     | 2,290                             |
| A15-05-20 PG               | 01002A150520PG          | 50      | 150     | 2,0     | 2,820                             |
| A16-05-20 PG               | 01002A160520PG          | 50      | 160     | 2,0     | 2,930                             |
| A20-05-20 PG               | 01002A200520PG          | 50      | 200     | 2,0     | 3,360                             |
| A22-05-20 PG               | 01002A220520PG          | 50      | 225     | 2,0     | 3,620                             |
| A25-05-20 PG               | 01002A250520PG          | 50      | 250     | 2,0     | 3,890                             |
| A30-05-20 PG               | 01002A300520PG          | 50      | 300     | 2,0     | 4,420                             |
| A40-05-20 PG               | 01002A400520PG          | 50      | 400     | 2,0     | 5,490                             |
| A45-05-20 PG               | 01002A450520PG          | 50      | 450     | 2,0     | 6,030                             |
| A50-05-20 PG               | 01002A500520PG          | 50      | 500     | 2,0     | 6,560                             |
| A60-05-20 PG               | 01002A600520PG          | 50      | 600     | 2,0     | 7,630                             |



# Cable Trays

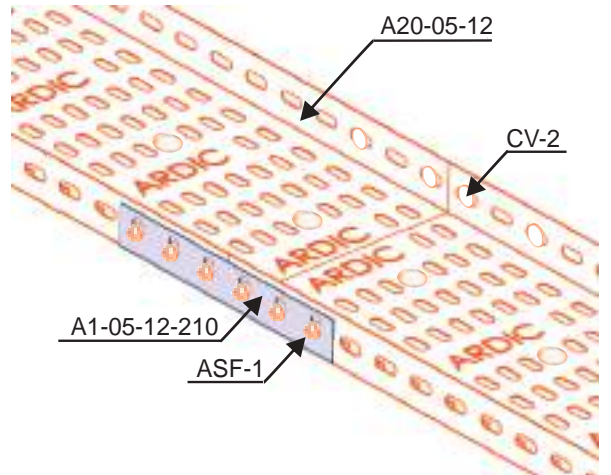
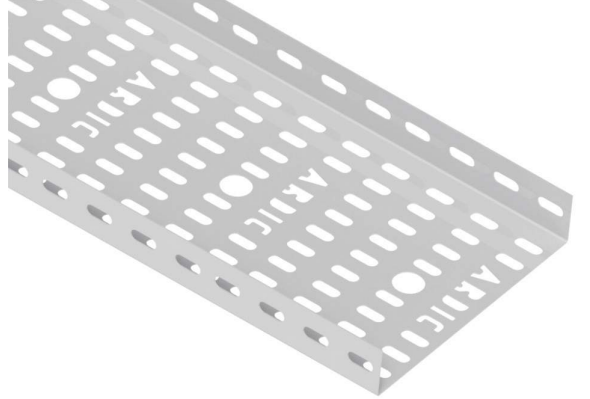
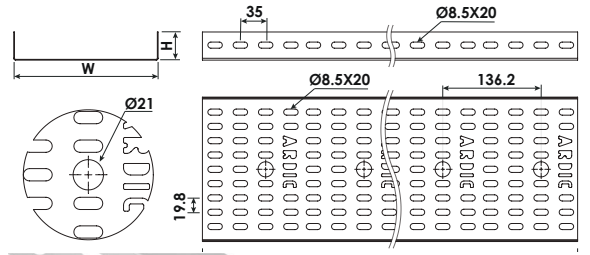
## Kablo Kanalları

Medium Duty Type Cable Trays H50 (HDG)  
Hafif Hizmet Tip Kablo Kanalları H50 (SD)

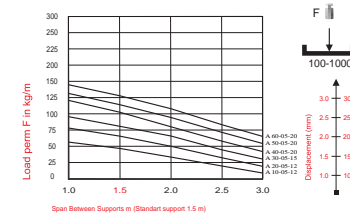
50

| Order Code    | Stock Code       | H  | W   | T   | Weight (kg/mt)  |
|---------------|------------------|----|-----|-----|-----------------|
| Sipariş Kodu  | Stok Kodu        | mm | mm  | mm  | Ağırlık (kg/mt) |
| A05-05-08 HDG | 01002A050508HDG  | 50 | 0   | 0,8 | 0,680           |
| A10-05-08 HDG | 01002A1004A08HDG | 50 | 100 | 0,8 | 0,880           |
| A05-05-10 HDG | 01002A050510HDG  | 50 | 50  | 1,0 | 0,890           |
| A08-05-10 HDG | 01002A0804A10HDG | 50 | 80  | 1,0 | 1,070           |
| A10-05-10 HDG | 01002A1004A10HDG | 50 | 100 | 1,0 | 1,190           |
| A12-05-10 HDG | 01002A1204A10HDG | 50 | 120 | 1,0 | 1,300           |
| A16-05-10 HDG | 01002A1604A10HDG | 50 | 160 | 1,0 | 1,520           |
| A20-05-10 HDG | 01002A2004A10HDG | 50 | 200 | 1,0 | 1,740           |
| A22-05-10 HDG | 01002A2204A10HDG | 50 | 225 | 1,0 | 1,880           |
| A25-05-10 HDG | 01002A250510HDG  | 50 | 250 | 1,0 | 2,010           |
| A30-05-10 HDG | 01002A3004A10HDG | 50 | 300 | 1,0 | 2,290           |
| A40-05-10 HDG | 01002A4004A10HDG | 50 | 400 | 1,0 | 2,840           |
| A05-05-12 HDG | 01002A050512HDG  | 50 | 50  | 1,2 | 1,120           |
| A08-05-12 HDG | 01002A0804A12HDG | 50 | 80  | 1,2 | 1,350           |
| A10-05-12 HDG | 01002A1004A12HDG | 50 | 100 | 1,2 | 1,490           |
| A12-05-12 HDG | 01002A1204A12HDG | 50 | 120 | 1,2 | 1,630           |
| A16-05-12 HDG | 01002A1604A12HDG | 50 | 160 | 1,2 | 1,900           |
| A20-05-12 HDG | 01002A2004A12HDG | 50 | 200 | 1,2 | 2,180           |
| A22-05-12 HDG | 01002A2204A12HDG | 50 | 225 | 1,2 | 2,360           |
| A25-05-12 HDG | 01002A250512HDG  | 50 | 250 | 1,2 | 2,530           |
| A30-05-12 HDG | 01002A3004A12HDG | 50 | 300 | 1,2 | 2,880           |
| A40-05-12 HDG | 01002A4004A12HDG | 50 | 400 | 1,2 | 3,570           |
| A45-05-12 HDG | 01002A450512HDG  | 50 | 450 | 1,2 | 3,920           |
| A50-05-12 HDG | 01002A5004A12HDG | 50 | 500 | 1,2 | 4,270           |
| A60-05-12 HDG | 01002A6004A12HDG | 50 | 600 | 1,2 | 4,960           |
| A05-05-15 HDG | 01002A050515HDG  | 50 | 50  | 1,5 | 1,400           |
| A10-05-15 HDG | 01002A1004A15HDG | 50 | 100 | 1,5 | 1,860           |
| A12-05-15 HDG | 01002A1204A15HDG | 50 | 120 | 1,5 | 2,040           |
| A15-05-15 HDG | 01002A150515HDG  | 50 | 150 | 1,5 | 2,300           |
| A16-05-15 HDG | 01002A1604A15HDG | 50 | 160 | 1,5 | 2,390           |
| A20-05-15 HDG | 01002A2004A15HDG | 50 | 200 | 1,5 | 2,740           |
| A22-05-15 HDG | 01002A2204A15HDG | 50 | 225 | 1,5 | 2,960           |
| A25-05-15 HDG | 01002A250515HDG  | 50 | 250 | 1,5 | 3,180           |
| A30-05-15 HDG | 01002A3004A15HDG | 50 | 300 | 1,5 | 3,610           |
| A40-05-15 HDG | 01002A4004A15HDG | 50 | 400 | 1,5 | 4,490           |
| A45-05-15 HDG | 01002A450515HDG  | 50 | 450 | 1,5 | 4,920           |
| A50-05-15 HDG | 01002A5004A15HDG | 50 | 500 | 1,5 | 5,360           |
| A60-05-15 HDG | 01002A6004A15HDG | 50 | 600 | 1,5 | 6,230           |
| A05-05-20 HDG | 01002A050520HDG  | 50 | 50  | 2,0 | 1,890           |
| A10-05-20 HDG | 01002A1004A20HDG | 50 | 100 | 2,0 | 2,520           |
| A15-05-20 HDG | 01002A150520HDG  | 50 | 150 | 2,0 | 3,110           |
| A16-05-20 HDG | 01002A1604A20HDG | 50 | 160 | 2,0 | 3,220           |
| A20-05-20 HDG | 01002A2004A20HDG | 50 | 200 | 2,0 | 3,690           |
| A22-05-20 HDG | 01002A2204A20HDG | 50 | 225 | 2,0 | 3,990           |
| A25-05-20 HDG | 01002A250520HDG  | 50 | 250 | 2,0 | 4,280           |
| A30-05-20 HDG | 01002A3004A20HDG | 50 | 300 | 2,0 | 4,870           |
| A40-05-20 HDG | 01002A4004A20HDG | 50 | 400 | 2,0 | 6,040           |
| A45-05-20 HDG | 01002A450520HDG  | 50 | 450 | 2,0 | 6,630           |
| A50-05-20 HDG | 01002A5004A20HDG | 50 | 500 | 2,0 | 7,210           |
| A60-05-20 HDG | 01002A6004A20HDG | 50 | 600 | 2,0 | 8,390           |

### Technical Details / Teknik Detaylar



Load Graph



#### DESCRIPTIONS:

- 1- Cable tray standard length is 3000 mm.
- 2- Each cable tray needs 2 pcs straight connectors.
- 3- Each straight connector needs 4 sets of M8x15 nuts&bolts.
- 4- We use stainless steel material upon request.
- 5- Please indicate order code and the type of coating in your orders.
- 6- Different sheet thicknesses can be produced.

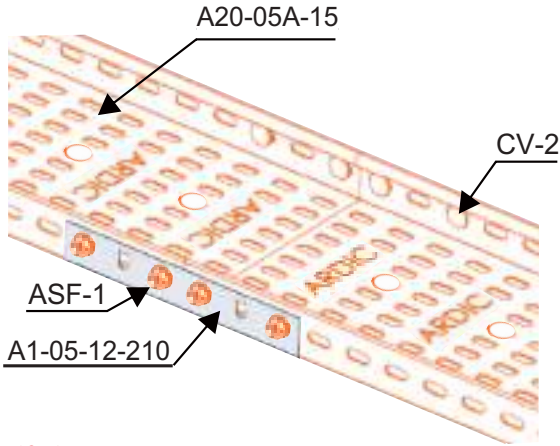
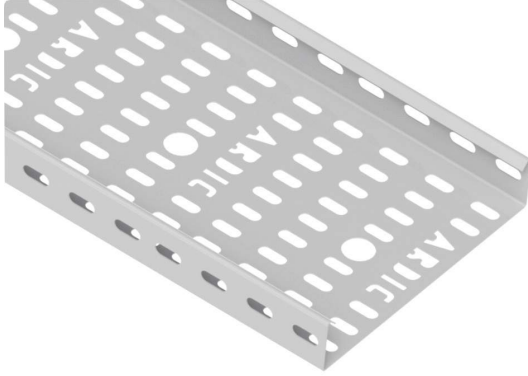
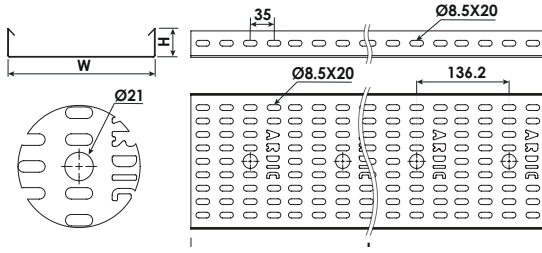
#### AÇIKLAMALAR

- 1- Kablo kanalı standart uzunluk 3000 mm'dir.
- 2- Kablo kanalı bağlantısı için 2 adet ek elemanı kullanılmalıdır.
- 3- Ek Elemanı bağlantısı için 4 adet M8x15 civata somun kullanılmalıdır.
- 4- Paslanmaz sac tan üretimimiz vardır.
- 5- Lütfen siparişlerinizde ürün kodu ve kaplama şeklini belirtiniz.
- 6- Farklı sac kalınlıklarında üretim yapılabilir.

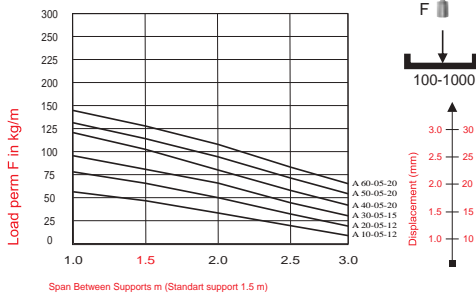


# Cable Trays Kablo Kanalları

## Technical Details / Teknik Detaylar



Load Graph



### DESCRIPTIONS:

- 1- Cable tray standard length is 3000 mm.
- 2- Each cable tray needs 2 pcs straight connectors.
- 3- Each straight connector needs 4 sets of M8x15 nuts&bolts.
- 4- We use stainless steel material upon request.
- 5- Please indicate order code and the type of coating in your orders.
- 6- Different sheet thicknesses can be produced.

### AÇIKLAMALAR

- 1- Kablo kanalı standart uzunluk 3000 mm'dir.
- 2- Kablo kanalı bağlantısı için 2 adet ek elemanı kullanılmalıdır.
- 3- Ek Elemanı bağlantısı için 4 adet M8x15 civata somun kullanılmalıdır.
- 4- Paslanmaz sac'tan üretimimiz vardır.
- 5- Lütfen siparişlerinizde ürün kodu ve kaplama şeklini belirtiniz.
- 6- Farklı sac kalınlıklarında üretim yapılabilir.

## Heavy Duty Type Cable Trays H50 (PG) Ağır Hizmet Tip Kablo Kanalları H50 (PG)

50

| Order Code<br>Sipariş Kodu | Stock Code<br>Stok Kodu | H<br>mm | W<br>mm | T<br>mm | Weight (kg/mt)<br>Ağırlık (kg/mt) |
|----------------------------|-------------------------|---------|---------|---------|-----------------------------------|
| A05-05A-08 PG              | 01002A0505A08PG         | 50      | 50      | 0,8     | 0,760                             |
| A10-05A-08 PG              | 01002A1005A08PG         | 50      | 100     | 0,8     | 1,000                             |
| A05-05A-10 PG              | 01002A0505A10PG         | 50      | 50      | 1,0     | 1,000                             |
| A08-05A-10 PG              | 01002A0805A10PG         | 50      | 80      | 1,0     | 1,180                             |
| A10-05A-10 PG              | 01002A1005A10PG         | 50      | 100     | 1,0     | 1,290                             |
| A12-05A-10 PG              | 01002A1205A10PG         | 50      | 120     | 1,0     | 1,400                             |
| A16-05A-10 PG              | 01002A1605A10PG         | 50      | 160     | 1,0     | 1,610                             |
| A20-05A-10 PG              | 01002A2005A10PG         | 50      | 200     | 1,0     | 1,820                             |
| A22-05A-10 PG              | 01002A2205A10PG         | 50      | 225     | 1,0     | 1,960                             |
| A25-05A-10 PG              | 01002A2505A10PG         | 50      | 250     | 1,0     | 2,090                             |
| A30-05A-10 PG              | 01002A3005A10PG         | 50      | 300     | 1,0     | 2,360                             |
| A40-05A-10 PG              | 01002A4005A10PG         | 50      | 400     | 1,0     | 2,890                             |
| A05-05A-12 PG              | 01002A0505A12PG         | 50      | 50      | 1,2     | 1,230                             |
| A08-05A-12 PG              | 01002A0805A12PG         | 50      | 80      | 1,2     | 1,450                             |
| A10-05A-12 PG              | 01002A1005A12PG         | 50      | 100     | 1,2     | 1,580                             |
| A12-05A-12 PG              | 01002A1205A12PG         | 50      | 120     | 1,2     | 1,710                             |
| A16-05A-12 PG              | 01002A1605A12PG         | 50      | 160     | 1,2     | 1,970                             |
| A20-05A-12 PG              | 01002A2005A12PG         | 50      | 200     | 1,2     | 2,240                             |
| A22-05A-12 PG              | 01002A2205A12PG         | 50      | 225     | 1,2     | 2,400                             |
| A25-05A-12 PG              | 01002A2505A12PG         | 50      | 250     | 1,2     | 2,560                             |
| A30-05A-12 PG              | 01002A3005A12PG         | 50      | 300     | 1,2     | 3,700                             |
| A40-05A-12 PG              | 01002A4005A12PG         | 50      | 400     | 1,2     | 3,550                             |
| A45-05A-12 PG              | 01002A4505A12PG         | 50      | 450     | 1,2     | 3,880                             |
| A50-05A-12 PG              | 01002A5005A12PG         | 50      | 500     | 1,2     | 4,210                             |
| A60-05A-12 PG              | 01002A6005A12PG         | 50      | 600     | 1,2     | 4,860                             |
| A05-05A-15 PG              | 01002A0505A15PG         | 50      | 50      | 1,5     | 1,570                             |
| A10-05A-15 PG              | 01002A1005A15PG         | 50      | 100     | 1,5     | 2,020                             |
| A12-05A-15 PG              | 01002A1205A15PG         | 50      | 120     | 1,5     | 1,560                             |
| A15-05A-15 PG              | 01002A1505A15PG         | 50      | 150     | 1,5     | 2,440                             |
| A16-05A-15 PG              | 01002A1605A15PG         | 50      | 160     | 1,5     | 2,520                             |
| A20-05A-15 PG              | 01002A2005A15PG         | 50      | 200     | 1,5     | 2,860                             |
| A22-05A-15 PG              | 01002A2205A15PG         | 50      | 225     | 1,5     | 3,070                             |
| A25-05A-15 PG              | 01002A2505A15PG         | 50      | 250     | 1,5     | 3,280                             |
| A30-05A-15 PG              | 01002A3005A15PG         | 50      | 300     | 1,5     | 3,700                             |
| A40-05A-15 PG              | 01002A4005A15PG         | 50      | 400     | 1,5     | 4,540                             |
| A45-05A-15 PG              | 01002A4505A15PG         | 50      | 450     | 1,5     | 4,960                             |
| A50-05A-15 PG              | 01002A5005A15PG         | 50      | 500     | 1,5     | 5,380                             |
| A60-05A-15 PG              | 01002A6005A15PG         | 50      | 600     | 1,5     | 6,220                             |
| A05-05A-20 PG              | 01002A0505A20PG         | 50      | 50      | 2,0     | 2,010                             |
| A10-05A-20 PG              | 01002A1005A20PG         | 50      | 100     | 2,0     | 2,580                             |
| A15-05A-20 PG              | 01002A1505A20PG         | 50      | 150     | 2,0     | 3,110                             |
| A16-05A-20 PG              | 01002A1605A20PG         | 50      | 160     | 2,0     | 3,220                             |
| A20-05A-20 PG              | 01002A2005A20PG         | 50      | 200     | 2,0     | 3,650                             |
| A22-05A-20 PG              | 01002A2205A20PG         | 50      | 225     | 2,0     | 3,910                             |
| A25-05A-20 PG              | 01002A2505A20PG         | 50      | 250     | 2,0     | 4,180                             |
| A30-05A-20 PG              | 01002A3005A20PG         | 50      | 300     | 2,0     | 4,710                             |
| A40-05A-20 PG              | 01002A4005A20PG         | 50      | 400     | 2,0     | 5,780                             |
| A45-05A-20 PG              | 01002A4505A20PG         | 50      | 450     | 2,0     | 6,310                             |
| A50-05A-20 PG              | 01002A5005A20PG         | 50      | 500     | 2,0     | 6,850                             |
| A60-05A-20 PG              | 01002A6005A20PG         | 50      | 600     | 2,0     | 7,910                             |



# Cable Trays

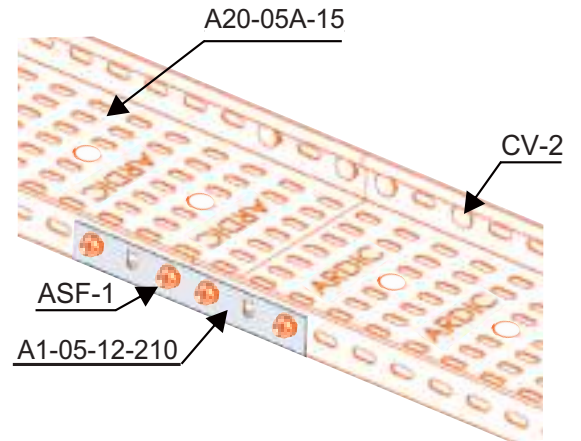
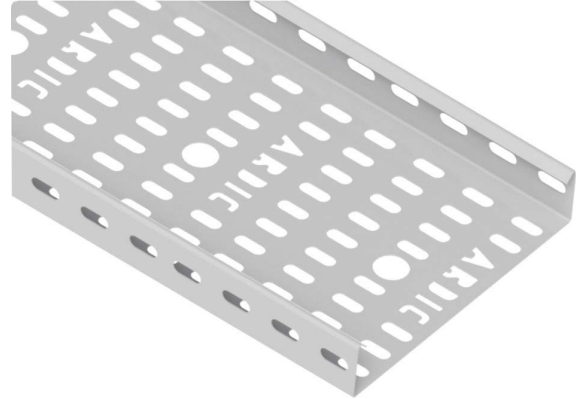
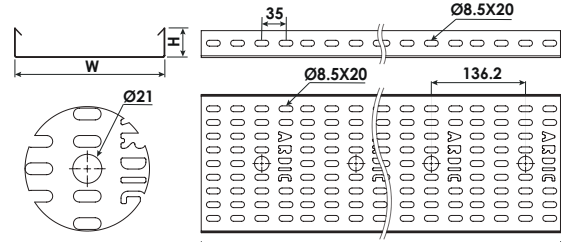
## Kablo Kanalları

Heavy Duty Type Cable Trays H50 (HDG)  
Ağır Hizmet Tipi Kablo Kanalları H50 (SD)

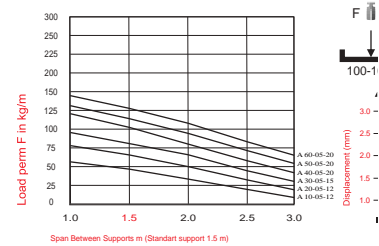
50

| Order Code     | Stock Code       | H  | W   | T   | Weight (kg/mt)  |
|----------------|------------------|----|-----|-----|-----------------|
| Sipariş Kodu   | Stok Kodu        | mm | mm  | mm  | Ağırlık (kg/mt) |
| A05-05A-08 HDG | 01002A0505A08HDG | 50 | 50  | 0,8 | 0,780           |
| A10-05A-08 HDG | 01002A1005A08HDG | 50 | 100 | 0,8 | 1,000           |
| A05-05A-10 HDG | 01002A0505A10HDG | 50 | 50  | 1,0 | 1,040           |
| A08-05A-10 HDG | 01002A0805A10HDG | 50 | 80  | 1,0 | 1,220           |
| A10-05A-10 HDG | 01002A1005A10HDG | 50 | 100 | 1,0 | 1,330           |
| A12-05A-10 HDG | 01002A1205A10HDG | 50 | 120 | 1,0 | 1,440           |
| A16-05A-10 HDG | 01002A1605A10HDG | 50 | 160 | 1,0 | 1,670           |
| A20-05A-10 HDG | 01002A2005A10HDG | 50 | 200 | 1,0 | 1,890           |
| A22-05A-10 HDG | 01002A2205A10HDG | 50 | 225 | 1,0 | 2,020           |
| A25-05A-10 HDG | 01002A2505A10HDG | 50 | 250 | 1,0 | 2,160           |
| A30-05A-10 HDG | 01002A3005A10HDG | 50 | 300 | 1,0 | 2,440           |
| A40-05A-10 HDG | 01002A4005A10HDG | 50 | 400 | 1,0 | 2,990           |
| A05-05A-12 HDG | 01002A0505A12HDG | 50 | 50  | 1,2 | 1,300           |
| A08-05A-12 HDG | 01002A0805A12HDG | 50 | 80  | 1,2 | 1,530           |
| A10-05A-12 HDG | 01002A1005A12HDG | 50 | 100 | 1,2 | 1,670           |
| A12-05A-12 HDG | 01002A1205A12HDG | 50 | 120 | 1,2 | 1,810           |
| A16-05A-12 HDG | 01002A1605A12HDG | 50 | 160 | 1,2 | 2,090           |
| A20-05A-12 HDG | 01002A2005A12HDG | 50 | 200 | 1,2 | 2,370           |
| A22-05A-12 HDG | 01002A2205A12HDG | 50 | 225 | 1,2 | 2,540           |
| A25-05A-12 HDG | 01002A2505A12HDG | 50 | 250 | 1,2 | 2,720           |
| A30-05A-12 HDG | 01002A3005A12HDG | 50 | 300 | 1,2 | 4,000           |
| A40-05A-12 HDG | 01002A4005A12HDG | 50 | 400 | 1,2 | 3,760           |
| A45-05A-12 HDG | 01002A4505A12HDG | 50 | 450 | 1,2 | 4,110           |
| A50-05A-12 HDG | 01002A5005A12HDG | 50 | 500 | 1,2 | 4,450           |
| A60-05A-12 HDG | 01002A6005A12HDG | 50 | 600 | 1,2 | 5,150           |
| A05-05A-15 HDG | 01002A0505A15HDG | 50 | 50  | 1,5 | 1,630           |
| A10-05A-15 HDG | 01002A1005A15HDG | 50 | 100 | 1,5 | 2,100           |
| A12-05A-15 HDG | 01002A1205A15HDG | 50 | 120 | 1,5 | 1,610           |
| A15-05A-15 HDG | 01002A1505A15HDG | 50 | 150 | 1,5 | 2,540           |
| A16-05A-15 HDG | 01002A1605A15HDG | 50 | 160 | 1,5 | 2,620           |
| A20-05A-15 HDG | 01002A2005A15HDG | 50 | 200 | 1,5 | 2,970           |
| A22-05A-15 HDG | 01002A2205A15HDG | 50 | 225 | 1,5 | 3,190           |
| A25-05A-15 HDG | 01002A2505A15HDG | 50 | 250 | 1,5 | 3,410           |
| A30-05A-15 HDG | 01002A3005A15HDG | 50 | 300 | 1,5 | 3,850           |
| A40-05A-15 HDG | 01002A4005A15HDG | 50 | 400 | 1,5 | 4,720           |
| A45-05A-15 HDG | 01002A4505A15HDG | 50 | 450 | 1,5 | 5,160           |
| A50-05A-15 HDG | 01002A5005A15HDG | 50 | 500 | 1,5 | 5,590           |
| A60-05A-15 HDG | 01002A6005A15HDG | 50 | 600 | 1,5 | 6,470           |
| A05-05A-20 HDG | 01002A0505A20HDG | 50 | 50  | 2,0 | 2,210           |
| A10-05A-20 HDG | 01002A1005A20HDG | 50 | 100 | 2,0 | 2,840           |
| A15-05A-20 HDG | 01002A1505A20HDG | 50 | 150 | 2,0 | 3,420           |
| A16-05A-20 HDG | 01002A1605A20HDG | 50 | 160 | 2,0 | 3,540           |
| A20-05A-20 HDG | 01002A2005A20HDG | 50 | 200 | 2,0 | 4,010           |
| A22-05A-20 HDG | 01002A2205A20HDG | 50 | 225 | 2,0 | 4,300           |
| A25-05A-20 HDG | 01002A2505A20HDG | 50 | 250 | 2,0 | 4,600           |
| A30-05A-20 HDG | 01002A3005A20HDG | 50 | 300 | 2,0 | 5,180           |
| A40-05A-20 HDG | 01002A4005A20HDG | 50 | 400 | 2,0 | 6,360           |
| A45-05A-20 HDG | 01002A4505A20HDG | 50 | 450 | 2,0 | 6,940           |
| A50-05A-20 HDG | 01002A5005A20HDG | 50 | 500 | 2,0 | 7,530           |
| A60-05A-20 HDG | 01002A6005A20HDG | 50 | 600 | 2,0 | 8,710           |

### Technical Details / Teknik Detaylar



Load Graph



#### DESCRIPTIONS:

- 1- Cable tray standard length is 3000 mm.
- 2- Each cable tray needs 2 pcs straight connectors.
- 3- Each straight connector needs 4 sets of M8x15 nuts&bolts.
- 4- We use stainless steel material upon request.
- 5- Please indicate order code and the type of coating in your orders.
- 6- Different sheet thicknesses can be produced.

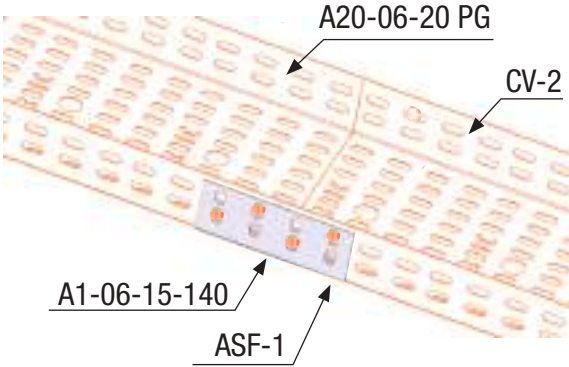
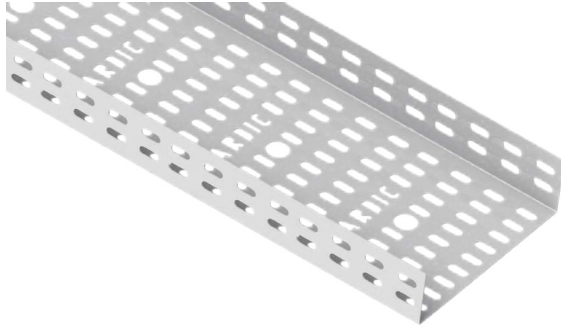
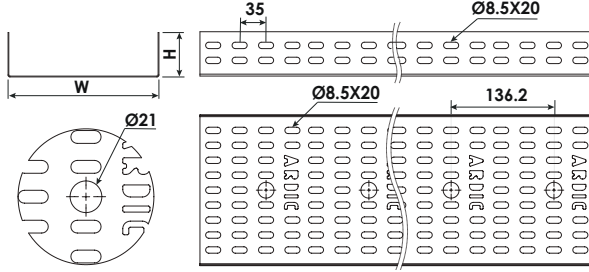
#### AÇIKLAMALAR

- 1- Kablo kanalı standart uzunluk 3000 mm'dir.
- 2- Kablo kanalı bağlantısı için 2 adet ek elemanı kullanılmalıdır.
- 3- Ek Elemanı bağlantısı için 4 adet M8x15 civata somun kullanılmalıdır.
- 4- Paslanmaz sac'tan üretimimiz vardır.
- 5- Lütfen siparişlerinizde ürün kodu ve kaplama şeklini belirtiniz.
- 6- Farklı sac kalınlıklarında üretim yapılabilir.

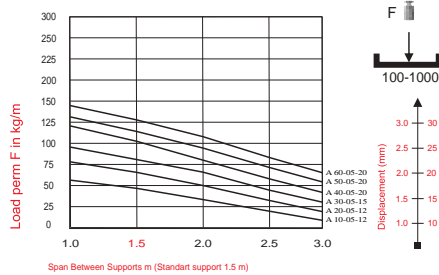


# Cable Trays Kablo Kanalları

## Technical Details / Teknik Detaylar



Load Graph



### DESCRIPTIONS:

- 1- Cable tray standard length is 3000 mm.
- 2- Each cable tray needs 2 pcs straight connectors.
- 3- Each straight connector needs 4 sets of M8x15 nuts&bolts.
- 4- We use stainless steel material upon request.
- 5- Please indicate order code and the type of coating in your orders.
- 6- Different sheet thicknesses can be produced.

### AÇIKLAMALAR

- 1- Kablo kanalı standart uzunluk 3000 mm'dir.
- 2- Kablo kanalı bağlantısı için 2 adet ek elemanı kullanılmalıdır.
- 3- Ek Elemanı bağlantısı için 4 adet M8x15 civata somun kullanılmalıdır.
- 4- Paslanmaz sac tan üretimimiz vardır.
- 5- Lütfen siparişlerinizde ürün kodu ve kaplama şeklini belirtiniz.
- 6- Farklı sac kalınlıklarında üretim yapılabilmektedir.

### Medium Duty Type Cable Trays H60 Hafif Hizmet Tip Kablo Kanalları H60

60

| Order Code   | Stock Code     | H  | W   | T   | Weight (kg/mt)  |
|--------------|----------------|----|-----|-----|-----------------|
| Sipariş Kodu | Stok Kodu      | mm | mm  | mm  | Ağırlık (kg/mt) |
| A10-06-08 PG | 01002A100608PG | 60 | 100 | 0,8 | 0,890           |
| A08-06-10 PG | 01002A080610PG | 60 | 80  | 1,0 | 1,040           |
| A10-06-10 PG | 01002A100610PG | 60 | 100 | 1,0 | 1,140           |
| A12-06-10 PG | 01002A120610PG | 60 | 120 | 1,0 | 1,250           |
| A16-06-10 PG | 01002A160610PG | 60 | 160 | 1,0 | 1,460           |
| A20-06-10 PG | 01002A200610PG | 60 | 200 | 1,0 | 1,680           |
| A22-06-10 PG | 01002A220610PG | 60 | 225 | 1,0 | 1,810           |
| A25-06-10 PG | 01002A250610PG | 60 | 250 | 1,0 | 1,950           |
| A30-06-10 PG | 01002A300610PG | 60 | 300 | 1,0 | 2,210           |
| A40-06-10 PG | 01002A400610PG | 60 | 400 | 1,0 | 2,750           |
| A08-06-12 PG | 01002A080612PG | 60 | 80  | 1,2 | 1,270           |
| A10-06-12 PG | 01002A100612PG | 60 | 100 | 1,2 | 1,400           |
| A12-06-12 PG | 01002A120612PG | 60 | 120 | 1,2 | 1,540           |
| A16-06-12 PG | 01002A160612PG | 60 | 160 | 1,2 | 1,800           |
| A20-06-12 PG | 01002A200612PG | 60 | 200 | 1,2 | 2,060           |
| A22-06-12 PG | 01002A220612PG | 60 | 225 | 1,2 | 2,220           |
| A25-06-12 PG | 01002A250612PG | 60 | 250 | 1,2 | 2,390           |
| A30-06-12 PG | 01002A300612PG | 60 | 300 | 1,2 | 2,720           |
| A40-06-12 PG | 01002A400612PG | 60 | 400 | 1,2 | 3,370           |
| A45-06-12 PG | 01002A450612PG | 60 | 450 | 1,2 | 3,700           |
| A50-06-12 PG | 01002A500612PG | 60 | 500 | 1,2 | 4,030           |
| A60-06-12 PG | 01002A600612PG | 60 | 600 | 1,2 | 4,690           |
| A10-06-15 PG | 01002A100615PG | 60 | 100 | 1,5 | 1,790           |
| A12-06-15 PG | 01002A120615PG | 60 | 120 | 1,5 | 1,960           |
| A15-06-15 PG | 01002A150615PG | 60 | 150 | 1,5 | 2,210           |
| A16-06-15 PG | 01002A160615PG | 60 | 160 | 1,5 | 2,300           |
| A20-06-15 PG | 01002A200615PG | 60 | 200 | 1,5 | 2,630           |
| A22-06-15 PG | 01002A220615PG | 60 | 225 | 1,5 | 2,840           |
| A25-06-15 PG | 01002A250615PG | 60 | 250 | 1,5 | 3,060           |
| A30-06-15 PG | 01002A300615PG | 60 | 300 | 1,5 | 3,470           |
| A40-06-15 PG | 01002A400615PG | 60 | 400 | 1,5 | 4,310           |
| A45-06-15 PG | 01002A450615PG | 60 | 450 | 1,5 | 4,730           |
| A50-06-15 PG | 01002A500615PG | 60 | 500 | 1,5 | 5,160           |
| A60-06-15 PG | 01002A600615PG | 60 | 600 | 1,5 | 6,000           |
| A10-06-20 PG | 01002A100620PG | 60 | 100 | 2,0 | 2,290           |
| A15-06-20 PG | 01002A150620PG | 60 | 150 | 2,0 | 2,820           |
| A16-06-20 PG | 01002A160620PG | 60 | 160 | 2,0 | 2,930           |
| A20-06-20 PG | 01002A200620PG | 60 | 200 | 2,0 | 3,360           |
| A22-06-20 PG | 01002A220620PG | 60 | 225 | 2,0 | 3,620           |
| A25-06-20 PG | 01002A250620PG | 60 | 250 | 2,0 | 3,890           |
| A30-06-20 PG | 01002A300620PG | 60 | 300 | 2,0 | 4,420           |
| A40-06-20 PG | 01002A400620PG | 60 | 400 | 2,0 | 5,490           |
| A45-06-20 PG | 01002A450620PG | 60 | 450 | 2,0 | 6,030           |
| A50-06-20 PG | 01002A500620PG | 60 | 500 | 2,0 | 6,560           |
| A60-06-20 PG | 01002A600620PG | 60 | 600 | 2,0 | 7,630           |





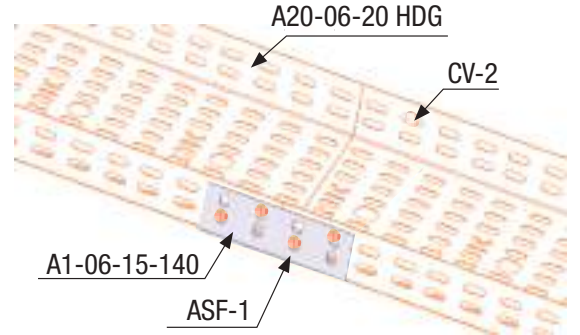
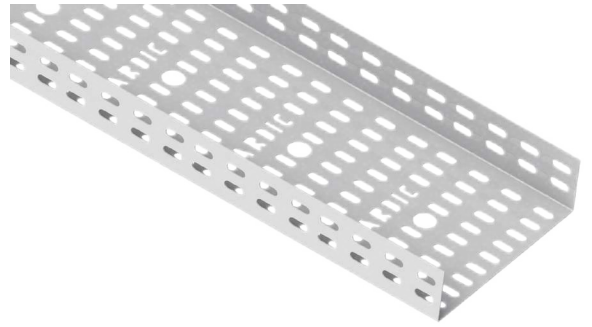
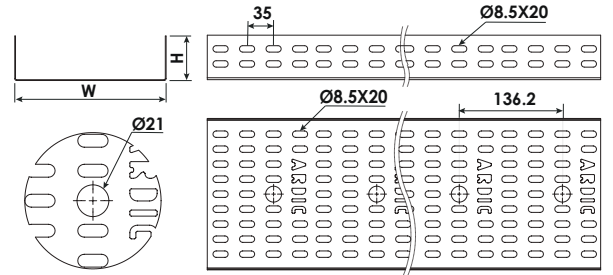
## Cable Trays Kablo Kanalları

### Medium Duty Type Cable Trays H60 Hafif Hizmet Tip Kablo Kanalları H60

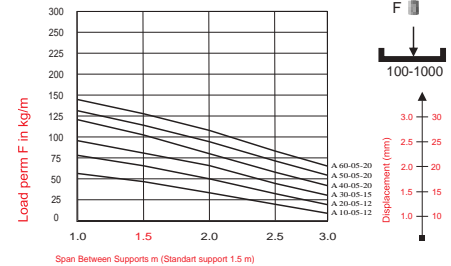
60

| Order Code<br>Sipariş Kodu | Stock Code<br>Stok Kodu | H<br>mm | W<br>mm | T<br>mm | Weight (kg/mt)<br>Ağırlık (kg/mt) |
|----------------------------|-------------------------|---------|---------|---------|-----------------------------------|
| A10-06-08 HDG              | 01002A100608HDG         | 60      | 100     | 0,8     | 0,880                             |
| A08-06-10 HDG              | 01002A080610HDG         | 60      | 80      | 1,0     | 1,070                             |
| A10-06-10 HDG              | 01002A100610HDG         | 60      | 100     | 1,0     | 1,190                             |
| A12-06-10 HDG              | 01002A120610HDG         | 60      | 120     | 1,0     | 1,300                             |
| A16-06-10 HDG              | 01002A160610HDG         | 60      | 160     | 1,0     | 1,520                             |
| A20-06-10 HDG              | 01002A200610HDG         | 60      | 200     | 1,0     | 1,740                             |
| A22-06-10 HDG              | 01002A220610HDG         | 60      | 225     | 1,0     | 1,880                             |
| A25-06-10 HDG              | 01002A250610HDG         | 60      | 250     | 1,0     | 2,010                             |
| A30-06-10 HDG              | 01002A300610HDG         | 60      | 300     | 1,0     | 2,290                             |
| A40-06-10 HDG              | 01002A400610HDG         | 60      | 400     | 1,0     | 2,840                             |
| A08-06-12 HDG              | 01002A080612HDG         | 60      | 80      | 1,2     | 1,350                             |
| A10-06-12 HDG              | 01002A100612HDG         | 60      | 100     | 1,2     | 1,490                             |
| A12-06-12 HDG              | 01002A120612HDG         | 60      | 120     | 1,2     | 1,630                             |
| A16-06-12 HDG              | 01002A160612HDG         | 60      | 160     | 1,2     | 1,900                             |
| A20-06-12 HDG              | 01002A200612HDG         | 60      | 200     | 1,2     | 2,180                             |
| A22-06-12 HDG              | 01002A220612HDG         | 60      | 225     | 1,2     | 2,360                             |
| A25-06-12 HDG              | 01002A250612HDG         | 60      | 250     | 1,2     | 2,530                             |
| A30-06-12 HDG              | 01002A300612HDG         | 60      | 300     | 1,2     | 2,880                             |
| A40-06-12 HDG              | 01002A400612HDG         | 60      | 400     | 1,2     | 3,570                             |
| A45-06-12 HDG              | 01002A450612HDG         | 60      | 450     | 1,2     | 3,920                             |
| A50-06-12 HDG              | 01002A500612HDG         | 60      | 500     | 1,2     | 4,270                             |
| A60-06-12 HDG              | 01002A600612HDG         | 60      | 600     | 1,2     | 4,960                             |
| A10-06-15 HDG              | 01002A100615HDG         | 60      | 100     | 1,5     | 1,860                             |
| A12-06-15 HDG              | 01002A120615HDG         | 60      | 120     | 1,5     | 2,040                             |
| A15-06-15 HDG              | 01002A150615HDG         | 60      | 150     | 1,5     | 2,300                             |
| A16-06-15 HDG              | 01002A160615HDG         | 60      | 160     | 1,5     | 2,390                             |
| A20-06-15 HDG              | 01002A200615HDG         | 60      | 200     | 1,5     | 2,740                             |
| A22-06-15 HDG              | 01002A220615HDG         | 60      | 225     | 1,5     | 2,960                             |
| A25-06-15 HDG              | 01002A250615HDG         | 60      | 250     | 1,5     | 3,180                             |
| A30-06-15 HDG              | 01002A300615HDG         | 60      | 300     | 1,5     | 3,610                             |
| A40-06-15 HDG              | 01002A400615HDG         | 60      | 400     | 1,5     | 4,490                             |
| A45-06-15 HDG              | 01002A450615HDG         | 60      | 450     | 1,5     | 4,920                             |
| A50-06-15 HDG              | 01002A500615HDG         | 60      | 500     | 1,5     | 5,360                             |
| A60-06-15 HDG              | 01002A600615HDG         | 60      | 600     | 1,5     | 6,230                             |
| A10-06-20 HDG              | 01002A100620HDG         | 60      | 100     | 2,0     | 2,520                             |
| A15-06-20 HDG              | 01002A150620HDG         | 60      | 150     | 2,0     | 3,110                             |
| A16-06-20 HDG              | 01002A160620HDG         | 60      | 160     | 2,0     | 3,220                             |
| A20-06-20 HDG              | 01002A200620HDG         | 60      | 200     | 2,0     | 3,690                             |
| A22-06-20 HDG              | 01002A220620HDG         | 60      | 225     | 2,0     | 3,990                             |
| A25-06-20 HDG              | 01002A250620HDG         | 60      | 250     | 2,0     | 4,280                             |
| A30-06-20 HDG              | 01002A300620HDG         | 60      | 300     | 2,0     | 4,870                             |
| A40-06-20 HDG              | 01002A400620HDG         | 60      | 400     | 2,0     | 6,040                             |
| A45-06-20 HDG              | 01002A450620HDG         | 60      | 450     | 2,0     | 6,630                             |
| A50-06-20 HDG              | 01002A500620HDG         | 60      | 500     | 2,0     | 7,210                             |
| A60-06-20 HDG              | 01002A600620HDG         | 60      | 600     | 2,0     | 8,390                             |

### Technical Details / Teknik Detaylar



Load Graph



#### DESCRIPTIONS:

- 1- Cable tray standard length is 3000 mm.
- 2- Each cable tray needs 2 pcs straight connectors.
- 3- Each straight connector needs 4 sets of M8x15 nuts&bolts.
- 4- We use stainless steel material upon request.
- 5- Please indicate order code and the type of coating in your orders.
- 6- Different sheet thicknesses can be produced.

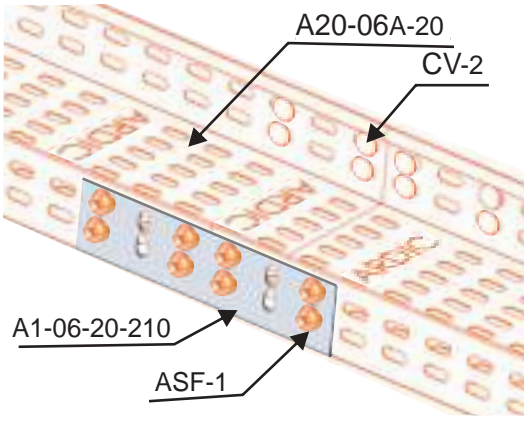
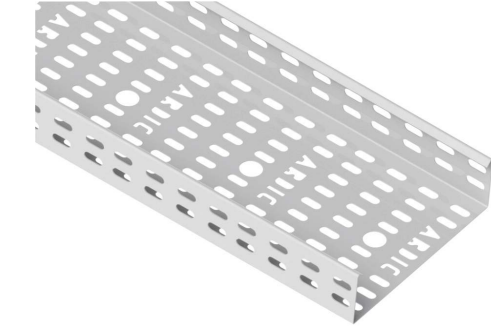
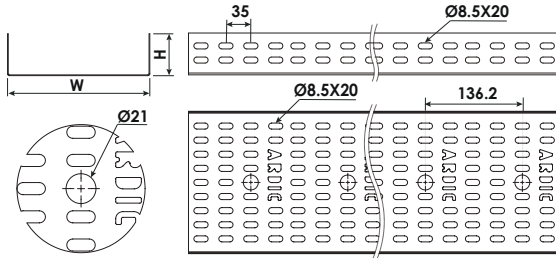
#### AÇIKLAMALAR

- 1- Kablo kanalı standart uzunluk 3000 mm'dir.
- 2- Kablo kanalı bağlantısı için 2 adet ek elemanı kullanılmalıdır.
- 3- Ek Elemanı bağlantısı için 4 adet M8x15 civata somun kullanılmalıdır.
- 4- Paslanmaz sac tan üretimimiz vardır.
- 5- Lütfen siparişlerinizde ürün kodu ve kaplama şeklini belirtiniz.
- 6- Farklı sac kalınlıklarında üretim yapılabilmektedir.

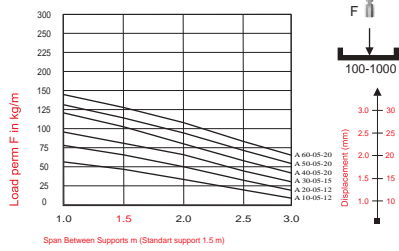


# Cable Trays Kablo Kanalları

## Technical Details / Teknik Detaylar



Load Graph



### DESCRIPTIONS:

- 1- Cable tray standard length is 3000 mm.
- 2- Each cable tray needs 2 pcs straight connectors.
- 3- Each straight connector needs 4 sets of M8x15 nuts&bolts.
- 4- We use stainless steel material upon request.
- 5- Please indicate order code and the type of coating in your orders.
- 6- Different sheet thicknesses can be produced.

### AÇIKLAMALAR

- 1- Kablo kanalı standart uzunluk 3000 mm'dir.
- 2- Kablo kanalı bağlantısı için 2 adet ek elemanı kullanılmalıdır.
- 3- Ek Elemanı bağlantısı için 4 adet M8x15 civata somun kullanılmalıdır.
- 4- Paslanmaz sac tan üretimimiz vardır.
- 5- Lütfen siparişlerinizde ürün kodu ve kaplama şeklini belirtiniz.
- 6- Farklı sac kalınlıklarında üretim yapılabilmektedir.

## Heavy Duty Cable Trays H60 Ağır Hizmet Tip Kablo Kanalları H60

60

| Order Code<br>Sipariş Kodu | Stock Code<br>Stok Kodu | H<br>mm | W<br>mm | T<br>mm | Weight (kg/mt)<br>Ağırlık (kg/mt) |
|----------------------------|-------------------------|---------|---------|---------|-----------------------------------|
| A10-06A-08 PG              | 01002A1006A08PG         | 60      | 100     | 0,8     | 1,000                             |
| A08-06A-10 PG              | 01002A0806A10PG         | 60      | 80      | 1,0     | 1,180                             |
| A10-06A-10 PG              | 01002A1006A10PG         | 60      | 100     | 1,0     | 1,290                             |
| A12-06A-10 PG              | 01002A1206A10PG         | 60      | 120     | 1,0     | 1,400                             |
| A16-06A-10 PG              | 01002A1606A10PG         | 60      | 160     | 1,0     | 1,610                             |
| A20-06A-10 PG              | 01002A2006A10PG         | 60      | 200     | 1,0     | 1,820                             |
| A22-06A-10 PG              | 01002A2206A10PG         | 60      | 225     | 1,0     | 1,960                             |
| A25-06A-10 PG              | 01002A2506A10PG         | 60      | 250     | 1,0     | 2,090                             |
| A30-06A-10 PG              | 01002A3006A10PG         | 60      | 300     | 1,0     | 2,360                             |
| A40-06A-10 PG              | 01002A4006A10PG         | 60      | 400     | 1,0     | 2,890                             |
| A08-06A-12 PG              | 01002A0806A12PG         | 60      | 80      | 1,2     | 1,450                             |
| A10-06A-12 PG              | 01002A1006A12PG         | 60      | 100     | 1,2     | 1,580                             |
| A12-06A-12 PG              | 01002A1206A12PG         | 60      | 120     | 1,2     | 1,710                             |
| A16-06A-12 PG              | 01002A1606A12PG         | 60      | 160     | 1,2     | 1,970                             |
| A20-06A-12 PG              | 01002A2006A12PG         | 60      | 200     | 1,2     | 2,240                             |
| A22-06A-12 PG              | 01002A2206A12PG         | 60      | 225     | 1,2     | 2,400                             |
| A25-06A-12 PG              | 01002A2506A12PG         | 60      | 250     | 1,2     | 2,560                             |
| A30-06A-12 PG              | 01002A3006A12PG         | 60      | 300     | 1,2     | 3,700                             |
| A40-06A-12 PG              | 01002A4006A12PG         | 60      | 400     | 1,2     | 3,550                             |
| A45-06A-12 PG              | 01002A4506A12PG         | 60      | 450     | 1,2     | 3,880                             |
| A50-06A-12 PG              | 01002A5006A12PG         | 60      | 500     | 1,2     | 4,210                             |
| A60-06A-12 PG              | 01002A6006A12PG         | 60      | 600     | 1,2     | 4,860                             |
| A10-06A-15 PG              | 01002A1006A15PG         | 60      | 100     | 1,5     | 2,020                             |
| A12-06A-15 PG              | 01002A1206A15PG         | 60      | 120     | 1,5     | 1,560                             |
| A15-06A-15 PG              | 01002A1506A15PG         | 60      | 150     | 1,5     | 2,440                             |
| A16-06A-15 PG              | 01002A1606A15PG         | 60      | 160     | 1,5     | 2,520                             |
| A20-06A-15 PG              | 01002A2006A15PG         | 60      | 200     | 1,5     | 2,860                             |
| A22-06A-15 PG              | 01002A2206A15PG         | 60      | 225     | 1,5     | 3,070                             |
| A25-06A-15 PG              | 01002A2506A15PG         | 60      | 250     | 1,5     | 3,280                             |
| A30-06A-15 PG              | 01002A3006A15PG         | 60      | 300     | 1,5     | 3,700                             |
| A40-06A-15 PG              | 01002A4006A15PG         | 60      | 400     | 1,5     | 4,540                             |
| A45-06A-15 PG              | 01002A4506A15PG         | 60      | 450     | 1,5     | 4,960                             |
| A50-06A-15 PG              | 01002A5006A15PG         | 60      | 500     | 1,5     | 5,380                             |
| A60-06A-15 PG              | 01002A6006A15PG         | 60      | 600     | 1,5     | 6,220                             |
| A10-06A-20 PG              | 01002A1006A20PG         | 60      | 100     | 2,0     | 2,580                             |
| A15-06A-20 PG              | 01002A1506A20PG         | 60      | 150     | 2,0     | 3,110                             |
| A16-06A-20 PG              | 01002A1606A20PG         | 60      | 160     | 2,0     | 3,220                             |
| A20-06A-20 PG              | 01002A2006A20PG         | 60      | 200     | 2,0     | 3,650                             |
| A22-06A-20 PG              | 01002A2206A20PG         | 60      | 225     | 2,0     | 3,910                             |
| A25-06A-20 PG              | 01002A2506A20PG         | 60      | 250     | 2,0     | 4,180                             |
| A30-06A-20 PG              | 01002A3006A20PG         | 60      | 300     | 2,0     | 4,710                             |
| A40-06A-20 PG              | 01002A4006A20PG         | 60      | 400     | 2,0     | 5,780                             |
| A45-06A-20 PG              | 01002A4506A20PG         | 60      | 450     | 2,0     | 6,310                             |
| A50-06A-20 PG              | 01002A5006A20PG         | 60      | 500     | 2,0     | 6,850                             |
| A60-06A-20 PG              | 01002A6006A20PG         | 60      | 600     | 2,0     | 7,910                             |



# Cable Trays

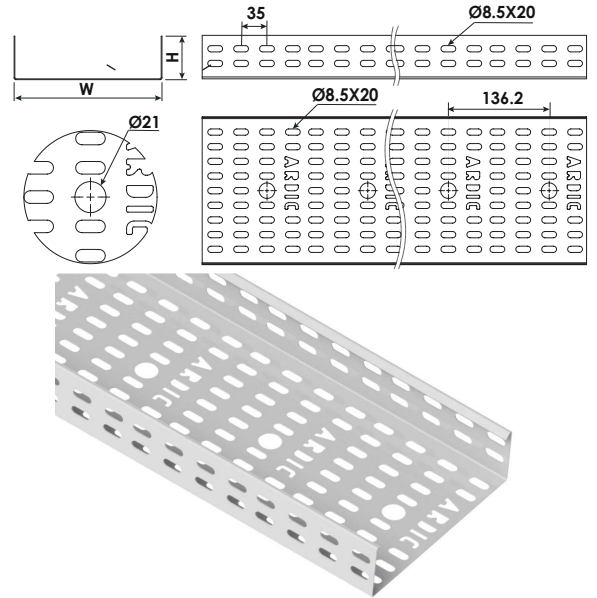
## Kablo Kanalları

Heavy Duty Cable Trays H60  
Ağır Hizmet Tip Kablo Kanalları H60

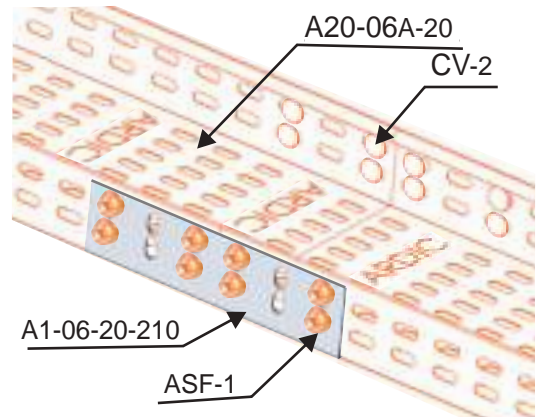
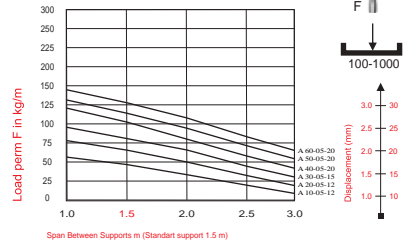
60

| Order Code     | Stock Code       | H  | W   | T   | Weight (kg/mt)  |
|----------------|------------------|----|-----|-----|-----------------|
| Sipariş Kodu   | Stok Kodu        | mm | mm  | mm  | Ağırlık (kg/mt) |
| A10-06A-08 HDG | 01002A1006A08HDG | 60 | 100 | 0,8 | 1,000           |
| A08-06A-10 HDG | 01002A0806A10HDG | 60 | 80  | 1,0 | 1,220           |
| A10-06A-10 HDG | 01002A1006A10HDG | 60 | 100 | 1,0 | 1,330           |
| A12-06A-10 HDG | 01002A1206A10HDG | 60 | 120 | 1,0 | 1,440           |
| A16-06A-10 HDG | 01002A1606A10HDG | 60 | 160 | 1,0 | 1,670           |
| A20-06A-10 HDG | 01002A2006A10HDG | 60 | 200 | 1,0 | 1,890           |
| A22-06A-10 HDG | 01002A2206A10HDG | 60 | 225 | 1,0 | 2,020           |
| A25-06A-10 HDG | 01002A2506A10HDG | 60 | 250 | 1,0 | 2,160           |
| A30-06A-10 HDG | 01002A3006A10HDG | 60 | 300 | 1,0 | 2,440           |
| A40-06A-10 HDG | 01002A4006A10HDG | 60 | 400 | 1,0 | 2,990           |
| A08-06A-12 HDG | 01002A0806A12HDG | 60 | 80  | 1,2 | 1,530           |
| A10-06A-12 HDG | 01002A1006A12HDG | 60 | 100 | 1,2 | 1,670           |
| A12-06A-12 HDG | 01002A1206A12HDG | 60 | 120 | 1,2 | 1,810           |
| A16-06A-12 HDG | 01002A1606A12HDG | 60 | 160 | 1,2 | 2,090           |
| A20-06A-12 HDG | 01002A2006A12HDG | 60 | 200 | 1,2 | 2,370           |
| A22-06A-12 HDG | 01002A2206A12HDG | 60 | 225 | 1,2 | 2,540           |
| A25-06A-12 HDG | 01002A2506A12HDG | 60 | 250 | 1,2 | 2,720           |
| A30-06A-12 HDG | 01002A3006A12HDG | 60 | 300 | 1,2 | 4,000           |
| A40-06A-12 HDG | 01002A4006A12HDG | 60 | 400 | 1,2 | 3,760           |
| A45-06A-12 HDG | 01002A4506A12HDG | 60 | 450 | 1,2 | 4,110           |
| A50-06A-12 HDG | 01002A5006A12HDG | 60 | 500 | 1,2 | 4,450           |
| A60-06A-12 HDG | 01002A6006A12HDG | 60 | 600 | 1,2 | 5,150           |
| A10-06A-15 HDG | 01002A1006A15HDG | 60 | 100 | 1,5 | 2,100           |
| A12-06A-15 HDG | 01002A1206A15HDG | 60 | 120 | 1,5 | 1,610           |
| A15-06A-15 HDG | 01002A1506A15HDG | 60 | 150 | 1,5 | 2,540           |
| A16-06A-15 HDG | 01002A1606A15HDG | 60 | 160 | 1,5 | 2,620           |
| A20-06A-15 HDG | 01002A2006A15HDG | 60 | 200 | 1,5 | 2,970           |
| A22-06A-15 HDG | 01002A2206A15HDG | 60 | 225 | 1,5 | 3,190           |
| A25-06A-15 HDG | 01002A2506A15HDG | 60 | 250 | 1,5 | 3,410           |
| A30-06A-15 HDG | 01002A3006A15HDG | 60 | 300 | 1,5 | 3,850           |
| A40-06A-15 HDG | 01002A4006A15HDG | 60 | 400 | 1,5 | 4,720           |
| A45-06A-15 HDG | 01002A4506A15HDG | 60 | 450 | 1,5 | 5,160           |
| A50-06A-15 HDG | 01002A5006A15HDG | 60 | 500 | 1,5 | 5,590           |
| A60-06A-15 HDG | 01002A6006A15HDG | 60 | 600 | 1,5 | 6,470           |
| A10-06A-20 HDG | 01002A1006A20HDG | 60 | 100 | 2,0 | 2,840           |
| A15-06A-20 HDG | 01002A1506A20HDG | 60 | 150 | 2,0 | 3,420           |
| A16-06A-20 HDG | 01002A1606A20HDG | 60 | 160 | 2,0 | 3,540           |
| A20-06A-20 HDG | 01002A2006A20HDG | 60 | 200 | 2,0 | 4,010           |
| A22-06A-20 HDG | 01002A2206A20HDG | 60 | 225 | 2,0 | 4,300           |
| A25-06A-20 HDG | 01002A2506A20HDG | 60 | 250 | 2,0 | 4,600           |
| A30-06A-20 HDG | 01002A3006A20HDG | 60 | 300 | 2,0 | 5,180           |
| A40-06A-20 HDG | 01002A4006A20HDG | 60 | 400 | 2,0 | 6,360           |
| A45-06A-20 HDG | 01002A4506A20HDG | 60 | 450 | 2,0 | 6,940           |
| A50-06A-20 HDG | 01002A5006A20HDG | 60 | 500 | 2,0 | 7,530           |
| A60-06A-20 HDG | 01002A6006A20HDG | 60 | 600 | 2,0 | 8,710           |

### Technical Details / Teknik Detaylar



Load Graph



#### DESCRIPTIONS:

- 1- Cable tray standard length is 3000 mm.
- 2- Each cable tray needs 2 pcs straight connectors.
- 3- Each straight connector needs 8 sets of M8x15 nuts&bolts.
- 4- We use stainless steel material upon request.
- 5- Please indicate order code and the type of coating in your orders.
- 6- Different sheet thicknesses can be produced.

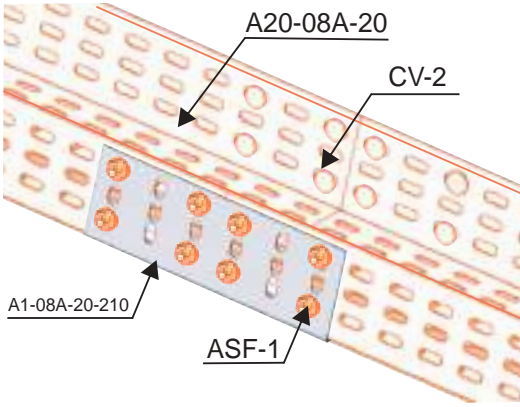
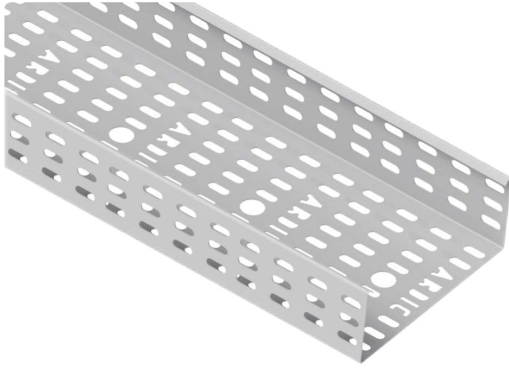
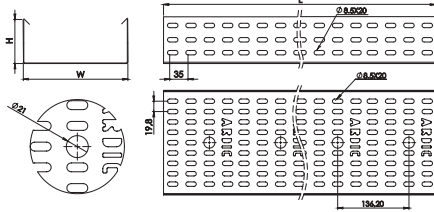
#### AÇIKLAMALAR

- 1- Kablo kanalı standart uzunluk 3000 mm'dir.
- 2- Kablo kanalı bağlantısı için 2 adet ek elemanı kullanılmalıdır.
- 3- Ek Elemanı bağlantısı için 8 adet M8x15 civata somun kullanılmalıdır.
- 4- Paslanmaz sacın üretimimiz vardır.
- 5- Lütfen siparişlerinizde ürün kodu ve kaplama şeklini belirtiniz.
- 6- Farklı sac kalınlıklarında üretim yapılabilmektedir.

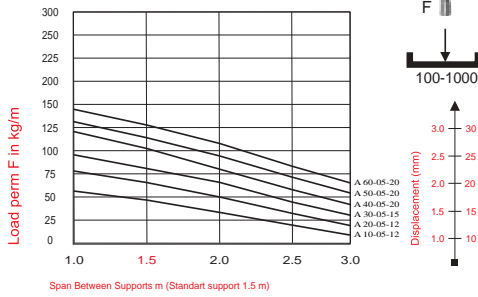


# Cable Trays Kablo Kanalları

## Technical Details / Teknik Detaylar



Load Graph



### DESCRIPTIONS:

- 1- Cable tray standard length is 3000 mm.
- 2- Each cable tray needs 2 pcs straight connectors.
- 3- Each straight connector needs 8 sets of M8x15 nuts&bolts.
- 4- We use stainless steel material upon request.
- 5- Please indicate order code and the type of coating in your orders.
- 6- Different sheet thicknesses can be produced.

### AÇIKLAMALAR

- 1- Kablo kanalı standart uzunluk 3000 mm'dir.
- 2- Kablo kanalı bağlantısı için 2 adet ek elemanı kullanılmalıdır.
- 3- Ek Elemanı bağlantısı için 8 adet M8x15 civata somun kullanılmalıdır.
- 4- Paslanmaz sac tan üretimimiz vardır.
- 5- Lütfen siparişlerinizde ürün kodu ve kaplama şeklini belirtiniz.
- 6- Farklı sac kalınlıklarında üretim yapılabilmektedir.

### Heavy Duty Cable Trays H75-H80

Ağır Hizmet Tip Kablo Kanalları H75-H80

80

| Order Code<br>Sipariş Kodu | Stock Code<br>Stok Kodu | H<br>mm | W<br>mm | T<br>mm | Weight (kg/mt)<br>Ağırlık (kg/mt) |
|----------------------------|-------------------------|---------|---------|---------|-----------------------------------|
| A10-08A-08 PG              | 01002A1008A08PG         | 80      | 100     | 0,8     | 1,210                             |
| A08-08A-10 PG              | 01002A0808A10PG         | 80      | 80      | 1,0     | 1,460                             |
| A10-08A-10 PG              | 01002A1008A10PG         | 80      | 100     | 1,0     | 1,570                             |
| A12-08A-10 PG              | 01002A1208A10PG         | 80      | 120     | 1,0     | 1,680                             |
| A16-08A-10 PG              | 01002A1608A10PG         | 80      | 160     | 1,0     | 1,890                             |
| A20-08A-10 PG              | 01002A2008A10PG         | 80      | 200     | 1,0     | 2,110                             |
| A22-08A-10 PG              | 01002A2208A10PG         | 80      | 225     | 1,0     | 2,240                             |
| A25-08A-10 PG              | 01002A2508A10PG         | 80      | 250     | 1,0     | 2,370                             |
| A30-08A-10 PG              | 01002A3008A10PG         | 80      | 300     | 1,0     | 2,640                             |
| A40-08A-10 PG              | 01002A4008A10PG         | 80      | 400     | 1,0     | 3,170                             |
| A08-08A-12 PG              | 01002A0808A12PG         | 80      | 80      | 1,2     | 1,800                             |
| A10-08A-12 PG              | 01002A1008A12PG         | 80      | 100     | 1,2     | 1,930                             |
| A12-08A-12 PG              | 01002A1208A12PG         | 80      | 120     | 1,2     | 2,060                             |
| A16-08A-12 PG              | 01002A1608A12PG         | 80      | 160     | 1,2     | 2,320                             |
| A20-08A-12 PG              | 01002A2008A12PG         | 80      | 200     | 1,2     | 2,590                             |
| A22-08A-12 PG              | 01002A2208A12PG         | 80      | 225     | 1,2     | 2,750                             |
| A25-08A-12 PG              | 01002A2508A12PG         | 80      | 250     | 1,2     | 2,910                             |
| A30-08A-12 PG              | 01002A3008A12PG         | 80      | 300     | 1,2     | 4,150                             |
| A40-08A-12 PG              | 01002A4008A12PG         | 80      | 400     | 1,2     | 3,900                             |
| A45-08A-12 PG              | 01002A4508A12PG         | 80      | 450     | 1,2     | 4,230                             |
| A50-08A-12 PG              | 01002A5008A12PG         | 80      | 500     | 1,2     | 4,550                             |
| A60-08A-12 PG              | 01002A6008A12PG         | 80      | 600     | 1,2     | 5,210                             |
| A10-08A-15 PG              | 01002A1008A15PG         | 80      | 100     | 1,5     | 2,470                             |
| A12-08A-15 PG              | 01002A1208A15PG         | 80      | 120     | 1,5     | 1,840                             |
| A15-08A-15 PG              | 01002A1508A15PG         | 80      | 150     | 1,5     | 2,890                             |
| A16-08A-15 PG              | 01002A1608A15PG         | 80      | 160     | 1,5     | 2,970                             |
| A20-08A-15 PG              | 01002A2008A15PG         | 80      | 200     | 1,5     | 3,310                             |
| A22-08A-15 PG              | 01002A2208A15PG         | 80      | 225     | 1,5     | 3,520                             |
| A25-08A-15 PG              | 01002A2508A15PG         | 80      | 250     | 1,5     | 3,730                             |
| A30-08A-15 PG              | 01002A3008A15PG         | 80      | 300     | 1,5     | 4,150                             |
| A40-08A-15 PG              | 01002A4008A15PG         | 80      | 400     | 1,5     | 4,990                             |
| A45-08A-15 PG              | 01002A4508A15PG         | 80      | 450     | 1,5     | 5,410                             |
| A50-08A-15 PG              | 01002A5008A15PG         | 80      | 500     | 1,5     | 5,830                             |
| A60-08A-15 PG              | 01002A6008A15PG         | 80      | 600     | 1,5     | 6,670                             |
| A10-08A-20 PG              | 01002A1008A20PG         | 80      | 100     | 2,0     | 3,140                             |
| A15-08A-20 PG              | 01002A1508A20PG         | 80      | 150     | 2,0     | 3,680                             |
| A16-08A-20 PG              | 01002A1608A20PG         | 80      | 160     | 2,0     | 3,780                             |
| A20-08A-20 PG              | 01002A2008A20PG         | 80      | 200     | 2,0     | 4,210                             |
| A22-08A-20 PG              | 01002A2208A20PG         | 80      | 225     | 2,0     | 4,480                             |
| A25-08A-20 PG              | 01002A2508A20PG         | 80      | 250     | 2,0     | 4,740                             |
| A30-08A-20 PG              | 01002A3008A20PG         | 80      | 300     | 2,0     | 5,280                             |
| A40-08A-20 PG              | 01002A4008A20PG         | 80      | 400     | 2,0     | 6,350                             |
| A45-08A-20 PG              | 01002A4508A20PG         | 80      | 450     | 2,0     | 6,880                             |
| A50-08A-20 PG              | 01002A5008A20PG         | 80      | 500     | 2,0     | 7,410                             |
| A60-08A-20 PG              | 01002A6008A20PG         | 80      | 600     | 2,0     | 8,480                             |



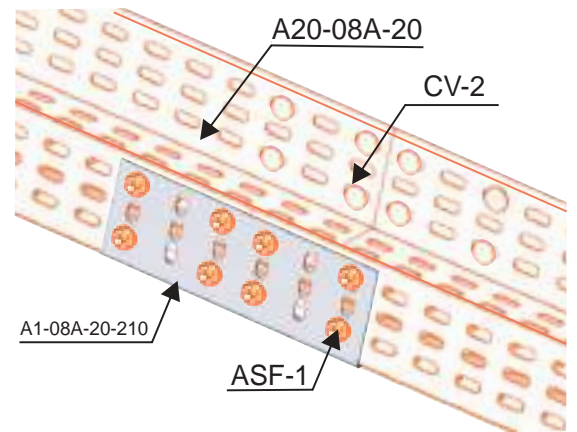
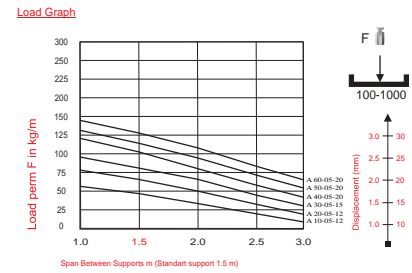
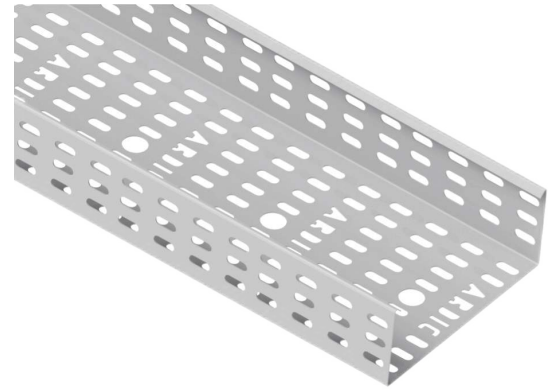
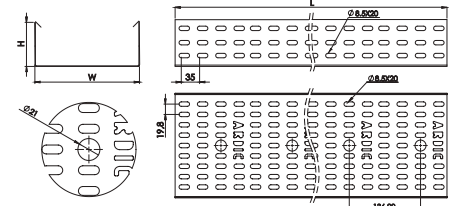
## Cable Trays Kablo Kanalları

### Heavy Duty Cable Trays H80 Ağır Hizmet Tip Kablo Kanalları H80

80

| Order Code<br>Sipariş Kodu | Stock Code<br>Stok Kodu | H<br>mm | W<br>mm | T<br>mm | Weight (kg/mt)<br>Ağırlık (kg/mt) |
|----------------------------|-------------------------|---------|---------|---------|-----------------------------------|
| A20-075A-15 HDG            | 01002A2008A15HDG        | 75      | 200     | 1,5     | 3,575                             |
| A30-075A-15 HDG            | 01002A3008A15HDG        | 75      | 300     | 1,5     | 4,499                             |
| A20-075A-20 HDG            | 01002A2008A20HDG        | 75      | 200     | 2,0     | 4,543                             |
| A30-075A-20 HDG            | 01002A3008A20HDG        | 75      | 300     | 2,0     | 5,720                             |
| A10-08A-08 HDG             | 01002A1008A08HDG        | 80      | 100     | 0,8     | 1,210                             |
| A08-08A-10 HDG             | 01002A0808A10HDG        | 80      | 80      | 1,0     | 1,520                             |
| A10-08A-10 HDG             | 01002A1008A10HDG        | 80      | 100     | 1,0     | 1,630                             |
| A12-08A-10 HDG             | 01002A1208A10HDG        | 80      | 120     | 1,0     | 1,740                             |
| A16-08A-10 HDG             | 01002A1608A10HDG        | 80      | 160     | 1,0     | 1,960                             |
| A20-08A-10 HDG             | 01002A2008A10HDG        | 80      | 200     | 1,0     | 2,180                             |
| A22-08A-10 HDG             | 01002A2208A10HDG        | 80      | 225     | 1,0     | 2,320                             |
| A25-08A-10 HDG             | 01002A2508A10HDG        | 80      | 250     | 1,0     | 2,460                             |
| A30-08A-10 HDG             | 01002A3008A10HDG        | 80      | 300     | 1,0     | 2,730                             |
| A40-08A-10 HDG             | 01002A4008A10HDG        | 80      | 400     | 1,0     | 3,280                             |
| A08-08A-12 HDG             | 01002A0808A12HDG        | 80      | 80      | 1,2     | 1,900                             |
| A10-08A-12 HDG             | 01002A1008A12HDG        | 80      | 100     | 1,2     | 2,040                             |
| A12-08A-12 HDG             | 01002A1208A12HDG        | 80      | 120     | 1,2     | 2,180                             |
| A16-08A-12 HDG             | 01002A1608A12HDG        | 80      | 160     | 1,2     | 2,460                             |
| A20-08A-12 HDG             | 01002A2008A12HDG        | 80      | 200     | 1,2     | 2,740                             |
| A22-08A-12 HDG             | 01002A2208A12HDG        | 80      | 225     | 1,2     | 2,910                             |
| A25-08A-12 HDG             | 01002A2508A12HDG        | 80      | 250     | 1,2     | 3,090                             |
| A30-08A-12 HDG             | 01002A3008A12HDG        | 80      | 300     | 1,2     | 4,480                             |
| A40-08A-12 HDG             | 01002A4008A12HDG        | 80      | 400     | 1,2     | 4,130                             |
| A45-08A-12 HDG             | 01002A4508A12HDG        | 80      | 450     | 1,2     | 4,480                             |
| A50-08A-12 HDG             | 01002A5008A12HDG        | 80      | 500     | 1,2     | 4,820                             |
| A60-08A-12 HDG             | 01002A6008A12HDG        | 80      | 600     | 1,2     | 5,520                             |
| A10-08A-15 HDG             | 01002A1008A15HDG        | 80      | 100     | 1,5     | 2,560                             |
| A12-08A-15 HDG             | 01002A1208A15HDG        | 80      | 120     | 1,5     | 1,900                             |
| A15-08A-15 HDG             | 01002A1508A15HDG        | 80      | 150     | 1,5     | 3,000                             |
| A16-08A-15 HDG             | 01002A1608A15HDG        | 80      | 160     | 1,5     | 3,090                             |
| A20-08A-15 HDG             | 01002A2008A15HDG        | 80      | 200     | 1,5     | 3,440                             |
| A22-08A-15 HDG             | 01002A2208A15HDG        | 80      | 225     | 1,5     | 3,660                             |
| A25-08A-15 HDG             | 01002A2508A15HDG        | 80      | 250     | 1,5     | 3,880                             |
| A30-08A-15 HDG             | 01002A3008A15HDG        | 80      | 300     | 1,5     | 4,310                             |
| A40-08A-15 HDG             | 01002A4008A15HDG        | 80      | 400     | 1,5     | 5,190                             |
| A45-08A-15 HDG             | 01002A4508A15HDG        | 80      | 450     | 1,5     | 5,620                             |
| A50-08A-15 HDG             | 01002A5008A15HDG        | 80      | 500     | 1,5     | 6,060                             |
| A60-08A-15 HDG             | 01002A6008A15HDG        | 80      | 600     | 1,5     | 6,930                             |
| A10-08A-20 HDG             | 01002A1008A20HDG        | 80      | 100     | 2,0     | 3,460                             |
| A15-08A-20 HDG             | 01002A1508A20HDG        | 80      | 150     | 2,0     | 4,040                             |
| A16-08A-20 HDG             | 01002A1608A20HDG        | 80      | 160     | 2,0     | 4,160                             |
| A20-08A-20 HDG             | 01002A2008A20HDG        | 80      | 200     | 2,0     | 4,630                             |
| A22-08A-20 HDG             | 01002A2208A20HDG        | 80      | 225     | 2,0     | 4,930                             |
| A25-08A-20 HDG             | 01002A2508A20HDG        | 80      | 250     | 2,0     | 5,220                             |
| A30-08A-20 HDG             | 01002A3008A20HDG        | 80      | 300     | 2,0     | 5,810                             |
| A40-08A-20 HDG             | 01002A4008A20HDG        | 80      | 400     | 2,0     | 6,980                             |
| A45-08A-20 HDG             | 01002A4508A20HDG        | 80      | 450     | 2,0     | 7,570                             |
| A50-08A-20 HDG             | 01002A5008A20HDG        | 80      | 500     | 2,0     | 8,150                             |
| A60-08A-20 HDG             | 01002A6008A20HDG        | 80      | 600     | 2,0     | 9,330                             |

### Technical Details / Teknik Detaylar



#### DESCRIPTIONS:

- 1- Cable tray standard length is 3000 mm.
- 2- Each cable tray needs 2 pcs straight connectors.
- 3- Each straight connector needs 8 sets of M8x15 nuts&bolts.
- 4- We use stainless steel material upon request.
- 5- Please indicate order code and the type of coating in your orders.
- 6- Different sheet thicknesses can be produced.

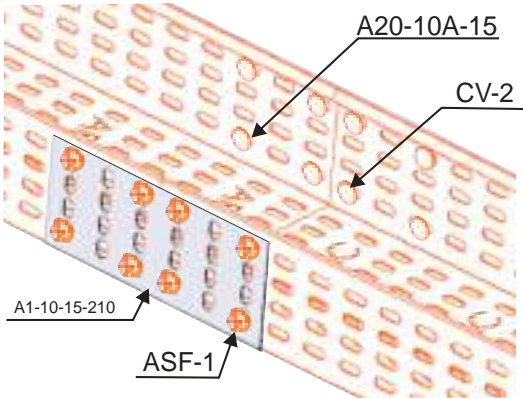
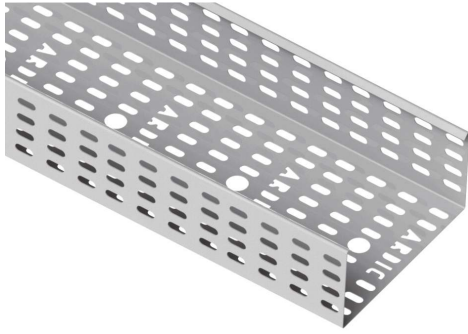
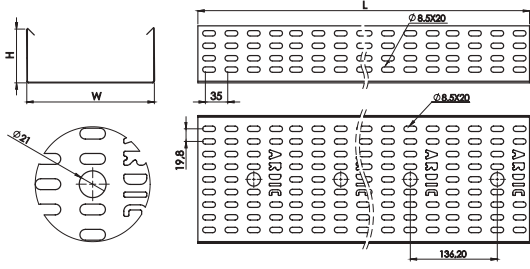
#### AÇIKLAMALAR

- 1- Kablo kanalı standart uzunluk 3000 mm'dir.
- 2- Kablo kanalı bağlantısı için 2 adet ek elemanı kullanılmalıdır.
- 3- Ek Elemanı bağlantısı için 8 adet M8x15 civata somun kullanılmalıdır.
- 4- Paslanmaz sac tan üretimimiz vardır.
- 5- Lütfen siparişlerinizde ürün kodu ve kaplama şeklini belirtiniz.
- 6- Farklı sac kalınlıklarında üretim yapılabilmektedir.

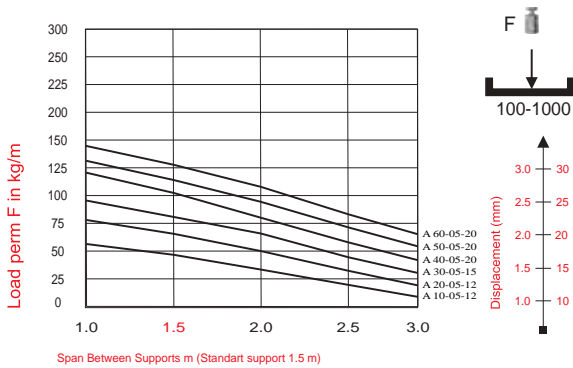


# Cable Trays Kablo Kanalları

## Technical Details / Teknik Detaylar



Load Graph



### DESCRIPTIONS:

- 1- Cable tray standard length is 3000 mm.
- 2- Each cable tray needs 2 pcs straight connectors.
- 3- Each straight connector needs 8 sets of M8x15 nuts&bolts.
- 4- We use stainless steel material upon request.
- 5- Please indicate order code and the type of coating in your orders.
- 6- Different sheet thicknesses can be produced.

## Heavy Duty Cable Trays H100 Ağır Hizmet Tip Kablo Kanalları H100

100

| Order Code<br>Sipariş Kodu | Stock Code<br>Stok Kodu | H<br>mm | W<br>mm | T<br>mm | Weight (kg/mt)<br>Ağırlık (kg/mt) |
|----------------------------|-------------------------|---------|---------|---------|-----------------------------------|
| A10-10A-08 PG              | 01002A1010A08PG         | 100     | 100     | 0,8     | 1,300                             |
| A10-10A-10 PG              | 01002A1010A10PG         | 100     | 100     | 1,0     | 1,790                             |
| A12-10A-10 PG              | 01002A1210A10PG         | 100     | 120     | 1,0     | 1,890                             |
| A16-10A-10 PG              | 01002A1610A10PG         | 100     | 160     | 1,0     | 2,110                             |
| A20-10A-10 PG              | 01002A2010A10PG         | 100     | 200     | 1,0     | 2,320                             |
| A22-10A-10 PG              | 01002A2210A10PG         | 100     | 225     | 1,0     | 2,450                             |
| A25-10A-10 PG              | 01002A2510A10PG         | 100     | 250     | 1,0     | 2,590                             |
| A30-10A-10 PG              | 01002A3010A10PG         | 100     | 300     | 1,0     | 2,850                             |
| A40-10A-10 PG              | 01002A4010A10PG         | 100     | 400     | 1,0     | 3,390                             |
| A10-10A-12 PG              | 01002A1010A12PG         | 100     | 100     | 1,2     | 2,190                             |
| A12-10A-12 PG              | 01002A1210A12PG         | 100     | 120     | 1,2     | 2,320                             |
| A16-10A-12 PG              | 01002A1610A12PG         | 100     | 160     | 1,2     | 2,590                             |
| A20-10A-12 PG              | 01002A2010A12PG         | 100     | 200     | 1,2     | 2,850                             |
| A22-10A-12 PG              | 01002A2210A12PG         | 100     | 225     | 1,2     | 3,010                             |
| A25-10A-12 PG              | 01002A2510A12PG         | 100     | 250     | 1,2     | 3,180                             |
| A30-10A-12 PG              | 01002A3010A12PG         | 100     | 300     | 1,2     | 4,480                             |
| A40-10A-12 PG              | 01002A4010A12PG         | 100     | 400     | 1,2     | 4,160                             |
| A45-10A-12 PG              | 01002A4510A12PG         | 100     | 450     | 1,2     | 4,490                             |
| A50-10A-12 PG              | 01002A5010A12PG         | 100     | 500     | 1,2     | 4,820                             |
| A60-10A-12 PG              | 01002A6010A12PG         | 100     | 600     | 1,2     | 5,470                             |
| A10-10A-15 PG              | 01002A1010A15PG         | 100     | 100     | 1,5     | 2,800                             |
| A12-10A-15 PG              | 01002A1210A15PG         | 100     | 120     | 1,5     | 2,050                             |
| A15-10A-15 PG              | 01002A1510A15PG         | 100     | 150     | 1,5     | 3,220                             |
| A16-10A-15 PG              | 01002A1610A15PG         | 100     | 160     | 1,5     | 3,310                             |
| A20-10A-15 PG              | 01002A2010A15PG         | 100     | 200     | 1,5     | 3,640                             |
| A22-10A-15 PG              | 01002A2210A15PG         | 100     | 225     | 1,5     | 3,850                             |
| A25-10A-15 PG              | 01002A2510A15PG         | 100     | 250     | 1,5     | 4,060                             |
| A30-10A-15 PG              | 01002A3010A15PG         | 100     | 300     | 1,5     | 4,480                             |
| A40-10A-15 PG              | 01002A4010A15PG         | 100     | 400     | 1,5     | 5,320                             |
| A45-10A-15 PG              | 01002A4510A15PG         | 100     | 450     | 1,5     | 5,740                             |
| A50-10A-15 PG              | 01002A5010A15PG         | 100     | 500     | 1,5     | 6,160                             |
| A60-10A-15 PG              | 01002A6010A15PG         | 100     | 600     | 1,5     | 7,000                             |
| A10-10A-20 PG              | 01002A1010A20PG         | 100     | 100     | 2,0     | 3,570                             |
| A15-10A-20 PG              | 01002A1510A20PG         | 100     | 150     | 2,0     | 4,100                             |
| A16-10A-20 PG              | 01002A1610A20PG         | 100     | 160     | 2,0     | 4,210                             |
| A20-10A-20 PG              | 01002A2010A20PG         | 100     | 200     | 2,0     | 4,640                             |
| A22-10A-20 PG              | 01002A2210A20PG         | 100     | 225     | 2,0     | 4,900                             |
| A25-10A-20 PG              | 01002A2510A20PG         | 100     | 250     | 2,0     | 5,170                             |
| A30-10A-20 PG              | 01002A3010A20PG         | 100     | 300     | 2,0     | 5,700                             |
| A40-10A-20 PG              | 01002A4010A20PG         | 100     | 400     | 2,0     | 6,770                             |
| A45-10A-20 PG              | 01002A4510A20PG         | 100     | 450     | 2,0     | 7,310                             |
| A50-10A-20 PG              | 01002A5010A20PG         | 100     | 500     | 2,0     | 7,840                             |
| A60-10A-20 PG              | 01002A6010A20PG         | 100     | 600     | 2,0     | 8,910                             |

### AÇIKLAMALAR

- 1- Kablo kanalı standart uzunluk 3000 mm'dir.
- 2- Kablo kanalı bağlantısı için 2 adet ek elemanı kullanılmalıdır.
- 3- Ek Elemanı bağlantısı için 8 adet M8x15 civata somun kullanılmalıdır.
- 4- Paslanmaz sac'tan üretimimiz vardır.
- 5- Lütfen siparişlerinizde ürün kodu ve kaplama şeklini belirtiniz.
- 6- Farklı sac kalınlıklarında üretim yapılabilmektedir.



# Cable Trays

## Kablo Kanalları

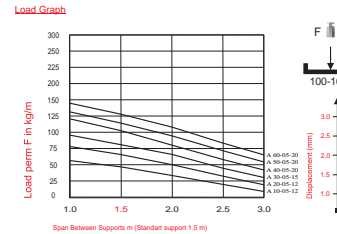
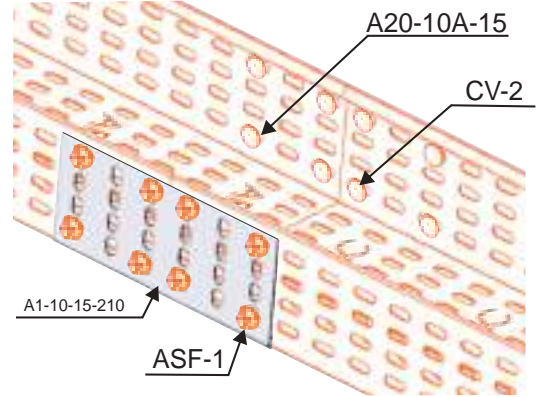
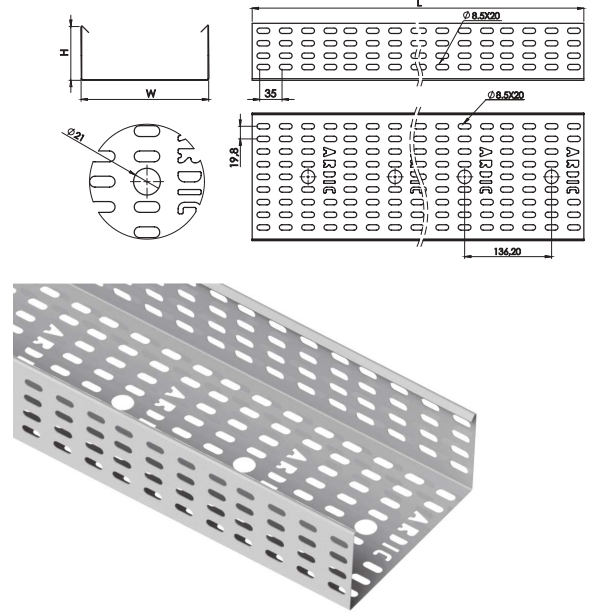
### Heavy Duty Cable Trays H100

Ağır Hizmet Tip Kablo Kanalları H100

100

| Order Code     | Stock Code       | H   | W   | T   | Weight (kg/mt)  |
|----------------|------------------|-----|-----|-----|-----------------|
| Sipariş Kodu   | Stok Kodu        | mm  | mm  | mm  | Ağırlık (kg/mt) |
| A10-10A-08 HDG | 01002A1010A08HDG | 100 | 100 | 0,8 | 1,380           |
| A10-10A-10 HDG | 01002A1010A10HDG | 100 | 100 | 1,0 | 1,850           |
| A12-10A-10 HDG | 01002A1210A10HDG | 100 | 120 | 1,0 | 1,960           |
| A16-10A-10 HDG | 01002A1610A10HDG | 100 | 160 | 1,0 | 2,180           |
| A20-10A-10 HDG | 01002A2010A10HDG | 100 | 200 | 1,0 | 2,400           |
| A22-10A-10 HDG | 01002A2210A10HDG | 100 | 225 | 1,0 | 2,540           |
| A25-10A-10 HDG | 01002A2510A10HDG | 100 | 250 | 1,0 | 2,680           |
| A30-10A-10 HDG | 01002A3010A10HDG | 100 | 300 | 1,0 | 2,950           |
| A40-10A-10 HDG | 01002A4010A10HDG | 100 | 400 | 1,0 | 3,510           |
| A10-10A-12 HDG | 01002A1010A12HDG | 100 | 100 | 1,2 | 2,320           |
| A12-10A-12 HDG | 01002A1210A12HDG | 100 | 120 | 1,2 | 2,460           |
| A16-10A-12 HDG | 01002A1610A12HDG | 100 | 160 | 1,2 | 2,740           |
| A20-10A-12 HDG | 01002A2010A12HDG | 100 | 200 | 1,2 | 3,020           |
| A22-10A-12 HDG | 01002A2210A12HDG | 100 | 225 | 1,2 | 3,190           |
| A25-10A-12 HDG | 01002A2510A12HDG | 100 | 250 | 1,2 | 3,360           |
| A30-10A-12 HDG | 01002A3010A12HDG | 100 | 300 | 1,2 | 4,850           |
| A40-10A-12 HDG | 01002A4010A12HDG | 100 | 400 | 1,2 | 4,410           |
| A45-10A-12 HDG | 01002A4510A12HDG | 100 | 450 | 1,2 | 4,750           |
| A50-10A-12 HDG | 01002A5010A12HDG | 100 | 500 | 1,2 | 5,100           |
| A60-10A-12 HDG | 01002A6010A12HDG | 100 | 600 | 1,2 | 5,800           |
| A10-10A-15 HDG | 01002A1010A15HDG | 100 | 100 | 1,5 | 2,910           |
| A12-10A-15 HDG | 01002A1210A15HDG | 100 | 120 | 1,5 | 2,120           |
| A15-10A-15 HDG | 01002A1510A15HDG | 100 | 150 | 1,5 | 3,350           |
| A16-10A-15 HDG | 01002A1610A15HDG | 100 | 160 | 1,5 | 3,440           |
| A20-10A-15 HDG | 01002A2010A15HDG | 100 | 200 | 1,5 | 3,790           |
| A22-10A-15 HDG | 01002A2210A15HDG | 100 | 225 | 1,5 | 4,010           |
| A25-10A-15 HDG | 01002A2510A15HDG | 100 | 250 | 1,5 | 4,220           |
| A30-10A-15 HDG | 01002A3010A15HDG | 100 | 300 | 1,5 | 4,660           |
| A40-10A-15 HDG | 01002A4010A15HDG | 100 | 400 | 1,5 | 5,540           |
| A45-10A-15 HDG | 01002A4510A15HDG | 100 | 450 | 1,5 | 5,970           |
| A50-10A-15 HDG | 01002A5010A15HDG | 100 | 500 | 1,5 | 6,410           |
| A60-10A-15 HDG | 01002A6010A15HDG | 100 | 600 | 1,5 | 7,280           |
| A10-10A-20 HDG | 01002A1010A20HDG | 100 | 100 | 2,0 | 3,930           |
| A15-10A-20 HDG | 01002A1510A20HDG | 100 | 150 | 2,0 | 4,510           |
| A16-10A-20 HDG | 01002A1610A20HDG | 100 | 160 | 2,0 | 4,630           |
| A20-10A-20 HDG | 01002A2010A20HDG | 100 | 200 | 2,0 | 5,100           |
| A22-10A-20 HDG | 01002A2210A20HDG | 100 | 225 | 2,0 | 5,390           |
| A25-10A-20 HDG | 01002A2510A20HDG | 100 | 250 | 2,0 | 5,690           |
| A30-10A-20 HDG | 01002A3010A20HDG | 100 | 300 | 2,0 | 6,280           |
| A40-10A-20 HDG | 01002A4010A20HDG | 100 | 400 | 2,0 | 7,450           |
| A45-10A-20 HDG | 01002A4510A20HDG | 100 | 450 | 2,0 | 8,040           |
| A50-10A-20 HDG | 01002A5010A20HDG | 100 | 500 | 2,0 | 8,620           |
| A60-10A-20 HDG | 01002A6010A20HDG | 100 | 600 | 2,0 | 9,800           |

### Technical Details / Teknik Detaylar



#### DESCRIPTIONS:

- 1- Cable tray standard length is 3000 mm.
- 2- Each cable tray needs 2 pcs straight connectors.
- 3- Each straight connector needs 8 sets of M8x15 nuts&bolts.
- 4- We use stainless steel material upon request.
- 5- Please indicate order code and the type of coating in your orders.
- 6- Different sheet thicknesses can be produced.

#### AÇIKLAMALAR

- 1- Kablo kanalı standart uzunluk 3000 mm'dir.
- 2- Kablo kanalı bağlantısı için 2 adet ek elemanı kullanılmalıdır.
- 3- Ek Elemanı bağlantısı için 8 adet M8x15 civata somun kullanılmalıdır.
- 4- Paslanmaz sacın üretimimiz vardır.
- 5- Lütfen siparişlerinizde ürün kodu ve kaplama şeklini belirtiniz.
- 6- Farklı sac kalınlıklarında üretim yapılabilmektedir.







# Cable Trays

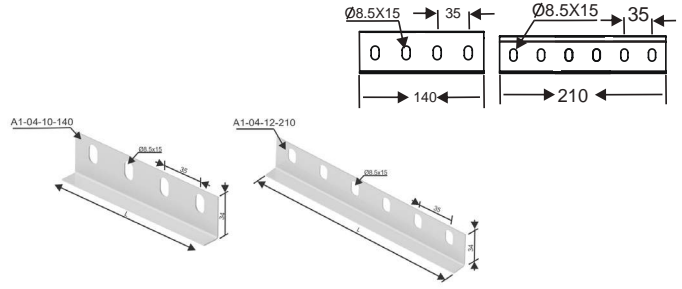
## Kablo Kanalları

### Straight Connection Coupler H40

Ek Elemanı H40

40

| Order Code       | Stock Code        | W   | T   | Weight (kg/mt)  |
|------------------|-------------------|-----|-----|-----------------|
| Sipariş Kodu     | Stok Kodu         | mm  | mm  | Ağırlık (kg/mt) |
| A1-04-08-140 PG  | 01002A10412140PG  | 140 | 0,8 | 0.035           |
| A1-04-10-140 PG  | 01002A10415140PG  | 140 | 1.0 | 0.045           |
| A1-04-12-210 PG  | 01002A10412210PG  | 210 | 1.2 | 0.084           |
| A1-04-15-210 PG  | 01002A10415210PG  | 210 | 1.5 | 0.105           |
| A1-04-12-140 HDG | 01002A10412140HDG | 140 | 1.2 | 0.075           |
| A1-04-15-140 HDG | 01002A10415140HDG | 140 | 1.5 | 0.100           |
| A1-04-12-210 HDG | 01002A10412210HDG | 210 | 1.2 | 0.115           |
| A1-04-15-210 HDG | 01002A10415210HDG | 210 | 1.5 | 0.150           |

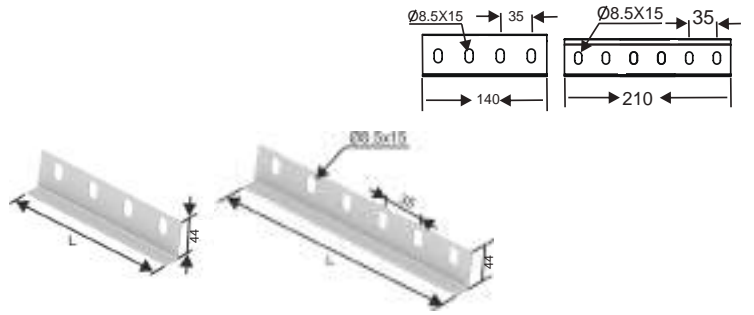


### Straight Connection Coupler H50

Ek Elemanı H50

50

| Order Code       | Stock Code        | W   | T   | Weight (kg/mt)  |
|------------------|-------------------|-----|-----|-----------------|
| Sipariş Kodu     | Stok Kodu         | mm  | mm  | Ağırlık (kg/mt) |
| A1-05-08-140 PG  | 01002A10512140PG  | 140 | 0,8 | 0.070           |
| A1-05-10-140 PG  | 01002A10515140PG  | 140 | 1,0 | 0.090           |
| A1-05-12-210 PG  | 01002A10512210PG  | 210 | 1,2 | 0.105           |
| A1-05-15-210 PG  | 01002A10515210PG  | 210 | 1,5 | 0.135           |
| A1-05-12-140 HDG | 01002A10512140HDG | 140 | 1,2 | 0.090           |
| A1-05-15-140 HDG | 01002A10515140HDG | 140 | 1,5 | 0.120           |
| A1-05-12-210 HDG | 01002A10512210HDG | 210 | 1,2 | 0.140           |
| A1-05-15-210 HDG | 01002A10515210HDG | 210 | 1,5 | 0.185           |

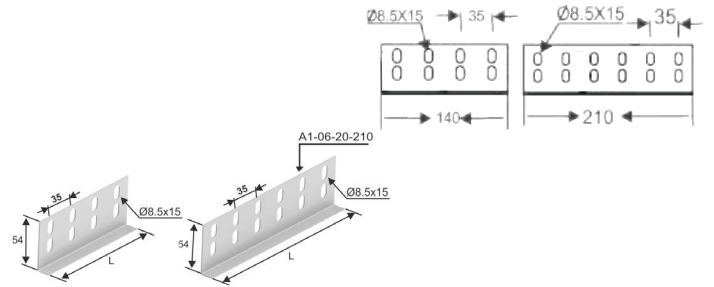


### Straight Connection Coupler H60

Ek Elemanı H60

60

| Order Code       | Stock Code        | W   | T   | Weight (kg/mt)  |
|------------------|-------------------|-----|-----|-----------------|
| Sipariş Kodu     | Stok Kodu         | mm  | mm  | Ağırlık (kg/mt) |
| A1-06-12-140 PG  | 01002A10612140PG  | 140 | 1,2 | 0.078           |
| A1-06-15-140 PG  | 01002A10615140PG  | 140 | 1,5 | 0.100           |
| A1-06-12-210 PG  | 01002A10612210PG  | 210 | 1,2 | 0.120           |
| A1-06-15-210 PG  | 01002A10615210PG  | 210 | 1,5 | 0.150           |
| A1-06-12-140 HDG | 01002A10612140HDG | 140 | 1,2 | 0.100           |
| A1-06-15-140 HDG | 01002A10615140HDG | 140 | 1,5 | 0.135           |
| A1-06-12-210 HDG | 01002A10612210HDG | 210 | 1,2 | 0.150           |
| A1-06-15-210 HDG | 01002A10615210HDG | 210 | 1,5 | 0.200           |

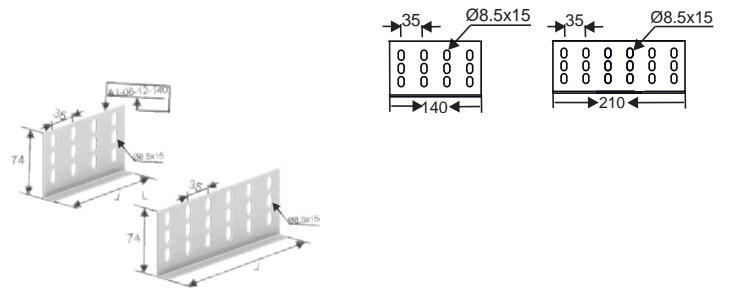


### Straight Connection Coupler H80

Ek Elemanı H80

80

| Order Code       | Stock Code        | W   | T   | Weight (kg/mt)  |
|------------------|-------------------|-----|-----|-----------------|
| Sipariş Kodu     | Stok Kodu         | mm  | mm  | Ağırlık (kg/mt) |
| A1-08-12-140 PG  | 01002A10812140PG  | 140 | 1,2 | 0.095           |
| A1-08-15-140 PG  | 01002A10815140PG  | 140 | 1,5 | 0.125           |
| A1-08-12-210 PG  | 01002A10812210PG  | 210 | 1,2 | 0.145           |
| A1-08-15-210 PG  | 01002A10815210PG  | 210 | 1,5 | 0.185           |
| A1-08-12-140 HDG | 01002A10812140HDG | 140 | 1,2 | 0.130           |
| A1-08-15-140 HDG | 01002A10815140HDG | 140 | 1,5 | 0.170           |
| A1-08-12-210 HDG | 01002A10812210HDG | 210 | 1,2 | 0.195           |
| A1-08-15-210 HDG | 01002A10815210HDG | 210 | 1,5 | 0.255           |

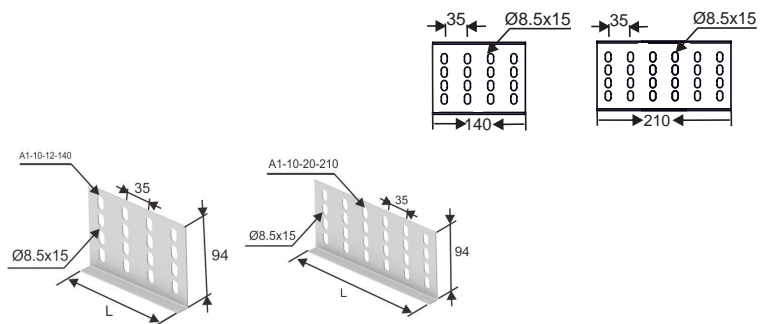


### Straight Connection Coupler H100

Ek Elemanı H100

100

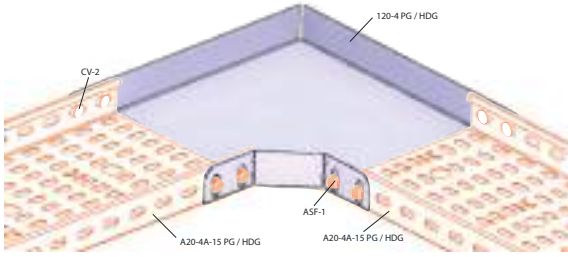
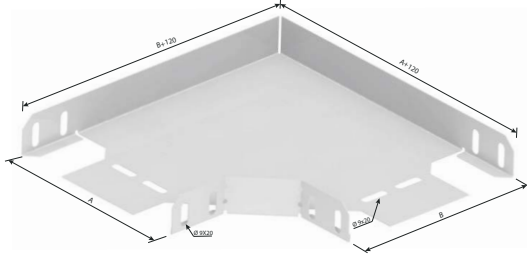
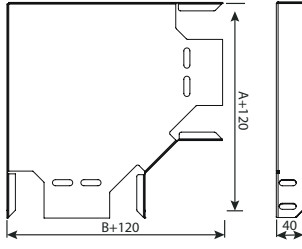
| Order Code       | Stock Code        | W   | T   | Weight (kg/mt)  |
|------------------|-------------------|-----|-----|-----------------|
| Sipariş Kodu     | Stok Kodu         | mm  | mm  | Ağırlık (kg/mt) |
| A1-10-12-140 PG  | 01002A11012140PG  | 140 | 1,2 | 0.120           |
| A1-10-15-140 PG  | 01002A11015140PG  | 140 | 1,5 | 0.150           |
| A1-10-12-210 PG  | 01002A11012210PG  | 210 | 1,2 | 0.175           |
| A1-10-15-210 PG  | 01002A11015210PG  | 210 | 1,5 | 0.225           |
| A1-10-12-140 HDG | 01002A11012140HDG | 140 | 1,2 | 0.165           |
| A1-10-15-140 HDG | 01002A11015140HDG | 140 | 1,5 | 0.220           |
| A1-10-12-210 HDG | 01002A11012210HDG | 210 | 1,2 | 0.245           |
| A1-10-15-210 HDG | 01002A11015210HDG | 210 | 1,5 | 0.325           |





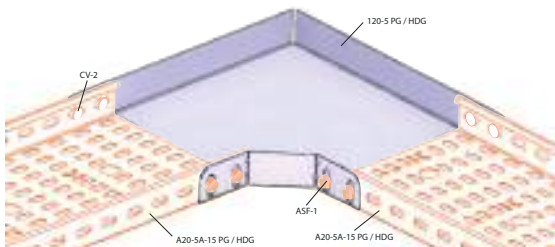
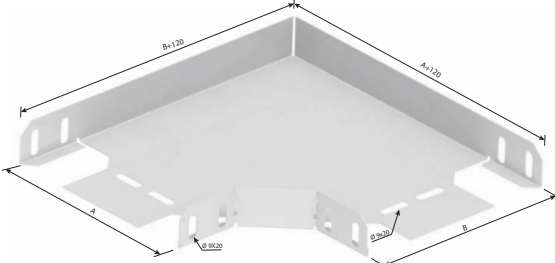
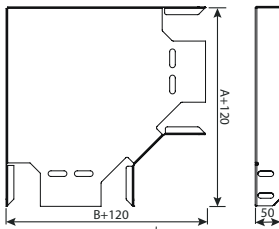
# Cable Trays Kablo Kanalları

## Technical Details / Teknik Detaylar



Connection Example Bağlantı Örneği

## Technical Details / Teknik Detaylar



Connection Example Bağlantı Örneği

## Cable Trays 90° Bends H40 Kablo Kanalları 90° Dönüş Elemanı H40

40

| Order Code<br>Sipariş Kodu | Stock Code<br>Stok Kodu | H<br>mm | W<br>mm | Weight (kg/pcs)<br>Ağırlık (kg/adet) |
|----------------------------|-------------------------|---------|---------|--------------------------------------|
| 105-4 PG                   | 010031054PG             | 40      | 50      | 0,222                                |
| 108-4 PG                   | 010031084PG             | 40      | 80      | 0,295                                |
| 110-4 PG                   | 010031104PG             | 40      | 100     | 0,382                                |
| 112-4 PG                   | 010031124PG             | 40      | 120     | 0,443                                |
| 115-4 PG                   | 010031154PG             | 40      | 150     | 0,545                                |
| 116-4 PG                   | 010031164PG             | 40      | 160     | 0,581                                |
| 120-4 PG                   | 010031204PG             | 40      | 200     | 0,736                                |
| 122-4 PG                   | 010031224PG             | 40      | 225     | 0,843                                |
| 125-4 PG                   | 010031254PG             | 40      | 250     | 1,196                                |
| 130-4 PG                   | 010031304PG             | 40      | 300     | 1,508                                |
| 140-4 PG                   | 010031404PG             | 40      | 400     | 2,689                                |
| 145-4 PG                   | 010031454PG             | 40      | 450     | 3,193                                |
| 150-4 PG                   | 010031504PG             | 40      | 500     | 4,676                                |
| 160-4 PG                   | 010031604PG             | 40      | 600     | 6,208                                |

|           |              |    |     |       |
|-----------|--------------|----|-----|-------|
| 105-4 HDG | 010031054HDG | 40 | 50  | 0,241 |
| 108-4 HDG | 010031084HDG | 40 | 80  | 0,321 |
| 110-4 HDG | 010031104HDG | 40 | 100 | 0,415 |
| 112-4 HDG | 010031124HDG | 40 | 120 | 0,482 |
| 115-4 HDG | 010031154HDG | 40 | 150 | 0,592 |
| 116-4 HDG | 010031164HDG | 40 | 160 | 0,631 |
| 120-4 HDG | 010031204HDG | 40 | 200 | 0,800 |
| 122-4 HDG | 010031224HDG | 40 | 225 | 0,916 |
| 125-4 HDG | 010031254HDG | 40 | 250 | 1,300 |
| 130-4 HDG | 010031304HDG | 40 | 300 | 1,639 |
| 140-4 HDG | 010031404HDG | 40 | 400 | 2,923 |
| 145-4 HDG | 010031454HDG | 40 | 450 | 3,471 |
| 150-4 HDG | 010031504HDG | 40 | 500 | 5,083 |
| 160-4 HDG | 010031604HDG | 40 | 600 | 6,748 |

DESCRIPTIONS:  
1- "A ve B" Sizes Are Equal In Standard Production If Required "B Sizes" Can Be Changed By Using Reducing Parts.  
2- Please visit page 109 for other radius  
3- Different sheet thicknesses can be produced.  
4- Please indicate order code and the type of coating in your orders.

AÇIKLAMALAR:  
1- Standart Şekilde "A ve B" Ölçüleri Eşit Olarak İmal Edilmektedir; İsteğe Bağlı Olarak "B Ölçüsü" Redüksiyon ile Değiştirilebilir.  
2- Diğer Radyuslar için bakınız (Sayfa 109)  
3- Farklı sac kalınlıklarında üretim yapılabilmektedir.  
4- Lütfen siparişinizde ürün kodu ve kaplama şeklini belirtiniz.

## Cable Trays 90° Bends H50 Kablo Kanalları 90° Dönüş Elemanı H50

50

| Order Code<br>Sipariş Kodu | Stock Code<br>Stok Kodu | H<br>mm | W<br>mm | Weight (kg/pcs)<br>Ağırlık (kg/adet) |
|----------------------------|-------------------------|---------|---------|--------------------------------------|
| 105-5 PG                   | 010031055PG             | 50      | 50      | 0,245                                |
| 108-5 PG                   | 010031085PG             | 50      | 80      | 0,322                                |
| 110-5 PG                   | 010031105PG             | 50      | 100     | 0,412                                |
| 112-5 PG                   | 010031125PG             | 50      | 120     | 0,476                                |
| 115-5 PG                   | 010031155PG             | 50      | 150     | 0,581                                |
| 116-5 PG                   | 010031165PG             | 50      | 160     | 0,618                                |
| 120-5 PG                   | 010031205PG             | 50      | 200     | 0,778                                |
| 122-5 PG                   | 010031225PG             | 50      | 225     | 0,888                                |
| 125-5 PG                   | 010031255PG             | 50      | 250     | 1,256                                |
| 130-5 PG                   | 010031305PG             | 50      | 300     | 1,575                                |
| 140-5 PG                   | 010031405PG             | 50      | 400     | 2,786                                |
| 145-5 PG                   | 010031455PG             | 50      | 450     | 3,299                                |
| 150-5 PG                   | 010031505PG             | 50      | 500     | 4,819                                |
| 160-5 PG                   | 010031605PG             | 50      | 600     | 6,373                                |

|           |              |    |     |       |
|-----------|--------------|----|-----|-------|
| 105-5 HDG | 010031055HDG | 50 | 50  | 0,266 |
| 108-5 HDG | 010031085HDG | 50 | 80  | 0,350 |
| 110-5 HDG | 010031105HDG | 50 | 100 | 0,448 |
| 112-5 HDG | 010031125HDG | 50 | 120 | 0,517 |
| 115-5 HDG | 010031155HDG | 50 | 150 | 0,631 |
| 116-5 HDG | 010031165HDG | 50 | 160 | 0,672 |
| 120-5 HDG | 010031205HDG | 50 | 200 | 0,846 |
| 122-5 HDG | 010031225HDG | 50 | 225 | 0,965 |
| 125-5 HDG | 010031255HDG | 50 | 250 | 1,365 |
| 130-5 HDG | 010031305HDG | 50 | 300 | 1,712 |
| 140-5 HDG | 010031405HDG | 50 | 400 | 3,028 |
| 145-5 HDG | 010031455HDG | 50 | 450 | 3,586 |
| 150-5 HDG | 010031505HDG | 50 | 500 | 5,239 |
| 160-5 HDG | 010031605HDG | 50 | 600 | 6,927 |



## Cable Trays Kablo Kanalları

### Cable Trays 90° Bends H60

Kablo Kanalları 90° Dönüş Elemanı H60

60

| Order Code<br>Sipariş Kodu | Stock Code<br>Stok Kodu | H<br>mm | W<br>mm | Weight (kg/pcs)<br>Ağırlık (kg/adet) |
|----------------------------|-------------------------|---------|---------|--------------------------------------|
| 108-6 PG                   | 010031086PG             | 60      | 80      | 0,350                                |
| 110-6 PG                   | 010031106PG             | 60      | 100     | 0,443                                |
| 112-6 PG                   | 010031126PG             | 60      | 120     | 0,510                                |
| 115-6 PG                   | 010031156PG             | 60      | 150     | 0,618                                |
| 116-6 PG                   | 010031166PG             | 60      | 160     | 0,656                                |
| 120-6 PG                   | 010031206PG             | 60      | 200     | 0,821                                |
| 122-6 PG                   | 010031226PG             | 60      | 225     | 0,934                                |
| 125-6 PG                   | 010031256PG             | 60      | 250     | 1,317                                |
| 130-6 PG                   | 010031306PG             | 60      | 300     | 1,643                                |
| 140-6 PG                   | 010031406PG             | 60      | 400     | 2,885                                |
| 145-6 PG                   | 010031456PG             | 60      | 450     | 3,407                                |
| 150-6 PG                   | 010031506PG             | 60      | 500     | 4,965                                |
| 160-6 PG                   | 010031606PG             | 60      | 600     | 6,540                                |
| 108-6 HDG                  | 010031086HDG            | 60      | 80      | 0,380                                |
| 110-6 HDG                  | 010031106HDG            | 60      | 100     | 0,482                                |
| 112-6 HDG                  | 010031126HDG            | 60      | 120     | 0,554                                |
| 115-6 HDG                  | 010031156HDG            | 60      | 150     | 0,672                                |
| 116-6 HDG                  | 010031166HDG            | 60      | 160     | 0,713                                |
| 120-6 HDG                  | 010031206HDG            | 60      | 200     | 0,893                                |
| 122-6 HDG                  | 010031226HDG            | 60      | 225     | 1,015                                |
| 125-6 HDG                  | 010031256HDG            | 60      | 250     | 1,431                                |
| 130-6 HDG                  | 010031306HDG            | 60      | 300     | 1,786                                |
| 140-6 HDG                  | 010031406HDG            | 60      | 400     | 3,136                                |
| 145-6 HDG                  | 010031456HDG            | 60      | 450     | 3,703                                |
| 150-6 HDG                  | 010031506HDG            | 60      | 500     | 5,397                                |
| 160-6 HDG                  | 010031606HDG            | 60      | 600     | 7,109                                |

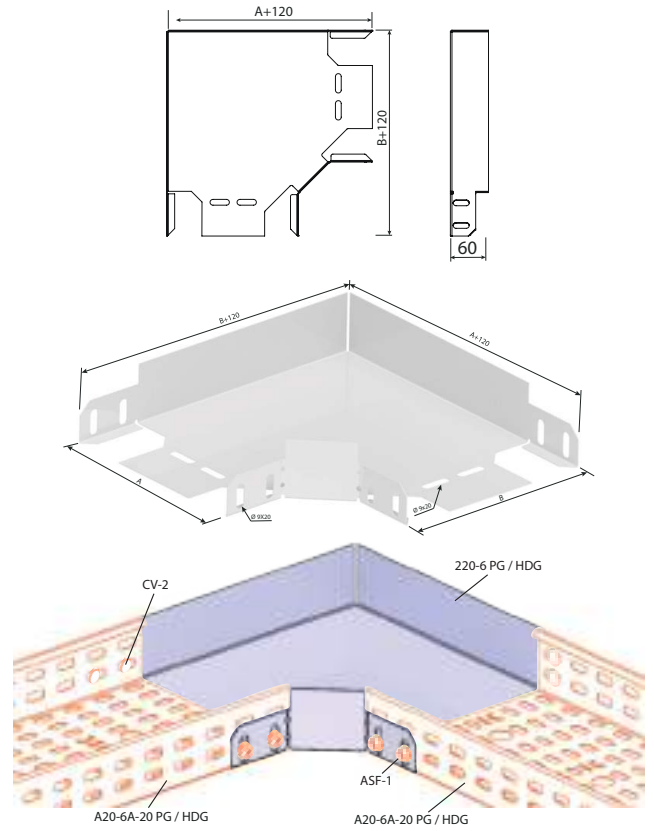
#### DESCRIPTIONS:

- 1- "A ve B" Sizes Are Equal In Standard Production If Required "B Sizes" Can Be Changed By Using Reducing Parts.
- 2- Please visit page 109 for other radius.
- 3- Different sheet thicknesses can be produced.
- 4- Please indicate order code and the type of coating in your orders.

#### AÇIKLAMALAR:

- 1- Standart Şekilde "A ve B" Ölçüleri Eşit Olarak İmal Edilmektedir. İstekte Bağlı Olarak "B Ölçüsü" Redüktörleri İle Değiştirilebilir.
- 2- Diğer Radialar İçin bakınız (Sayfa 109).
- 3- Farklı sac kalınlıklarında üretim yapılabilmektedir.
- 4- Lütfen siparişlerinizde ürün kodu ve kaplama şeklini belirtiniz.

### Technical Details / Teknik Detaylar



Connection Example Bağlantı Örneği

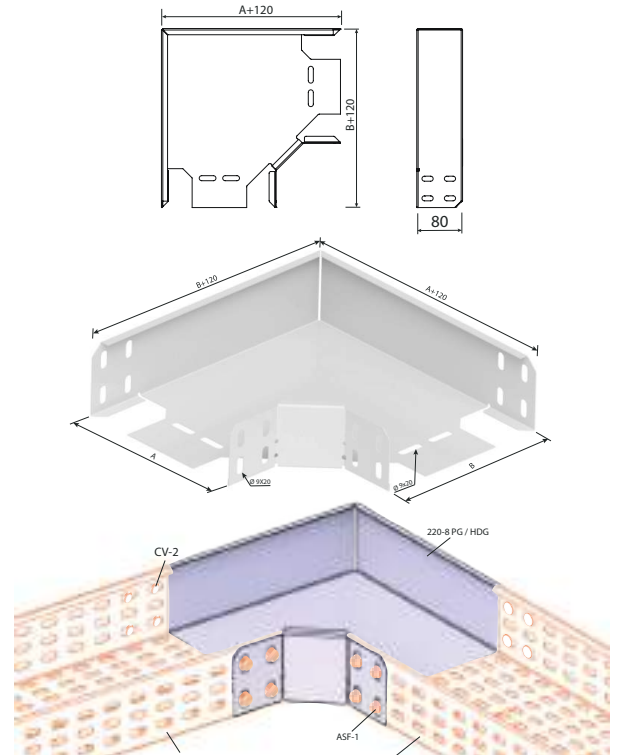
### Cable Trays 90° Bends H80

Kablo Kanalları 90° Dönüş Elemanı H80

80

| Order Code<br>Sipariş Kodu | Stock Code<br>Stok Kodu | H<br>mm | W<br>mm | Weight (kg/pcs)<br>Ağırlık (kg/adet) |
|----------------------------|-------------------------|---------|---------|--------------------------------------|
| 108-8 PG                   | 010031088PG             | 80      | 80      | 0,499                                |
| 110-8 PG                   | 010031108PG             | 80      | 100     | 0,510                                |
| 112-8 PG                   | 010031128PG             | 80      | 120     | 0,581                                |
| 115-8 PG                   | 010031158PG             | 80      | 150     | 0,696                                |
| 116-8 PG                   | 010031168PG             | 80      | 160     | 0,736                                |
| 120-8 PG                   | 010031208PG             | 80      | 200     | 0,911                                |
| 122-8 PG                   | 010031228PG             | 80      | 225     | 1,029                                |
| 125-8 PG                   | 010031258PG             | 80      | 250     | 1,443                                |
| 130-8 PG                   | 010031308PG             | 80      | 300     | 1,784                                |
| 140-8 PG                   | 010031408PG             | 80      | 400     | 3,089                                |
| 145-8 PG                   | 010031458PG             | 80      | 450     | 3,628                                |
| 150-8 PG                   | 010031508PG             | 80      | 500     | 5,263                                |
| 160-8 PG                   | 010031608PG             | 80      | 600     | 6,881                                |
| 108-8 HDG                  | 010031088HDG            | 80      | 80      | 0,543                                |
| 110-8 HDG                  | 010031108HDG            | 80      | 100     | 0,554                                |
| 112-8 HDG                  | 010031128HDG            | 80      | 120     | 0,631                                |
| 115-8 HDG                  | 010031158HDG            | 80      | 150     | 0,756                                |
| 116-8 HDG                  | 010031168HDG            | 80      | 160     | 0,800                                |
| 120-8 HDG                  | 010031208HDG            | 80      | 200     | 0,990                                |
| 122-8 HDG                  | 010031228HDG            | 80      | 225     | 1,118                                |
| 125-8 HDG                  | 010031258HDG            | 80      | 250     | 1,569                                |
| 130-8 HDG                  | 010031308HDG            | 80      | 300     | 1,939                                |
| 140-8 HDG                  | 010031408HDG            | 80      | 400     | 3,357                                |
| 145-8 HDG                  | 010031458HDG            | 80      | 450     | 3,943                                |
| 150-8 HDG                  | 010031508HDG            | 80      | 500     | 5,720                                |
| 160-8 HDG                  | 010031608HDG            | 80      | 600     | 7,480                                |

### Technical Details / Teknik Detaylar

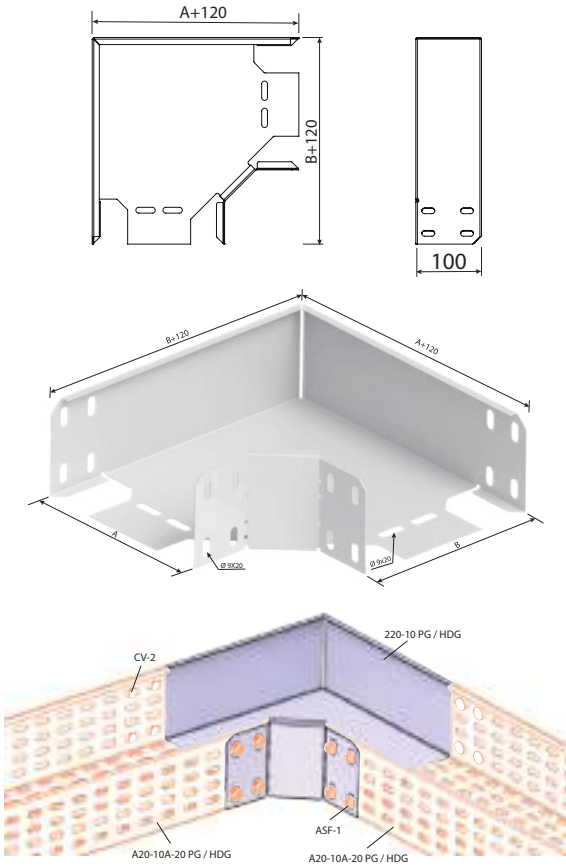


Connection Example Bağlantı Örneği



# Cable Trays Kablo Kanalları

## Technical Details / Teknik Detaylar



Connection Example Bağlantı Örneği

## Cable Trays 90° Bends H100 Kablo Kanalları 90° Dönüş Elemanı H100

100

| Order Code<br>Sipariş Kodu | Stock Code<br>Stok Kodu | H<br>mm | W<br>mm | Weight (kg/pcs)<br>Ağırlık (kg/adet) |
|----------------------------|-------------------------|---------|---------|--------------------------------------|
| 110-10 PG                  | 0100311010PG            | 100     | 100     | 0,581                                |
| 112-10 PG                  | 0100311210PG            | 100     | 120     | 0,656                                |
| 115-10 PG                  | 0100311510PG            | 100     | 150     | 0,778                                |
| 116-10 PG                  | 0100311610PG            | 100     | 160     | 0,821                                |
| 120-10 PG                  | 0100312010PG            | 100     | 200     | 1,005                                |
| 122-10 PG                  | 0100312210PG            | 100     | 225     | 1,129                                |
| 125-10 PG                  | 0100312510PG            | 100     | 250     | 1,260                                |
| 130-10 PG                  | 0100313010PG            | 100     | 300     | 1,930                                |
| 140-10 PG                  | 0100314010PG            | 100     | 400     | 3,299                                |
| 145-10 PG                  | 0100314510PG            | 100     | 450     | 3,856                                |
| 150-10 PG                  | 0100315010PG            | 100     | 500     | 5,569                                |
| 160-10 PG                  | 0100316010PG            | 100     | 600     | 7,231                                |
| 110-10 HDG                 | 0100311010HDG           | 100     | 100     | 0,631                                |
| 112-10 HDG                 | 0100311210HDG           | 100     | 120     | 0,713                                |
| 115-10 HDG                 | 0100311510HDG           | 100     | 150     | 0,846                                |
| 116-10 HDG                 | 0100311610HDG           | 100     | 160     | 0,893                                |
| 120-10 HDG                 | 0100312010HDG           | 100     | 200     | 1,092                                |
| 122-10 HDG                 | 0100312210HDG           | 100     | 225     | 1,227                                |
| 125-10 HDG                 | 0100312510HDG           | 100     | 250     | 1,370                                |
| 130-10 HDG                 | 0100313010HDG           | 100     | 300     | 2,098                                |
| 140-10 HDG                 | 0100314010HDG           | 100     | 400     | 3,586                                |
| 145-10 HDG                 | 0100314510HDG           | 100     | 450     | 4,191                                |
| 150-10 HDG                 | 0100315010HDG           | 100     | 500     | 6,053                                |
| 160-10 HDG                 | 0100316010HDG           | 100     | 600     | 7,860                                |

DESCRIPTIONS:  
1- "A" and "B" Sizes Are Equal in Standard Production if Required "B Sizes" Can Be Changed By Using Reducing Parts.  
2- Please visit page 108 for other radius.  
3- Different sheet thicknesses can be produced.  
4- Please indicate order code and the type of coating in your orders.

AÇIKLAMALAR:  
1- Standart Şekilde "A" ve "B" Ölçüleri Eşit Olarak İmal Edilmektedir; İstekte Bağlı Olarak "B Ölçüsü" Redüksiyon İle Değiştirilebilir.  
2- Diğer Radyuslar İçin bakınız (Sayfa 108)  
3- Farklı sac kalınlıklarında üretim yapılabilmektedir.  
4- Lütfen siparişlerinizde ürün kodu ve kaplama şeklini belirtiniz.





## Cable Trays Kablo Kanalları

### Cable Trays Tee Bends H40

Kablo Kanalları T Dönüş Elemanı H40

40

| Order Code<br>Sipariş Kodu | Stock Code<br>Stok Kodu | H<br>mm | W<br>mm | Weight (kg/pcs)<br>Ağırlık (kg/adet) |
|----------------------------|-------------------------|---------|---------|--------------------------------------|
| 205-4 PG                   | 010032054PG             | 40      | 50      | 0,267                                |
| 208-4 PG                   | 010032084PG             | 40      | 80      | 0,347                                |
| 210-4 PG                   | 010032104PG             | 40      | 100     | 0,496                                |
| 212-4 PG                   | 010032124PG             | 40      | 120     | 0,567                                |
| 215-4 PG                   | 010032154PG             | 40      | 150     | 0,681                                |
| 216-4 PG                   | 010032164PG             | 40      | 160     | 0,722                                |
| 220-4 PG                   | 010032204PG             | 40      | 200     | 0,895                                |
| 222-4 PG                   | 010032224PG             | 40      | 225     | 1,013                                |
| 225-4 PG                   | 010032254PG             | 40      | 250     | 1,423                                |
| 230-4 PG                   | 010032304PG             | 40      | 300     | 1,762                                |
| 240-4 PG                   | 010032404PG             | 40      | 400     | 3,060                                |
| 245-4 PG                   | 010032454PG             | 40      | 450     | 3,193                                |
| 250-4 PG                   | 010032504PG             | 40      | 500     | 5,224                                |
| 260-4 PG                   | 010032604PG             | 40      | 600     | 6,839                                |
| 205-4 HDG                  | 010032054HDG            | 40      | 50      | 0,290                                |
| 208-4 HDG                  | 010032084HDG            | 40      | 80      | 0,378                                |
| 210-4 HDG                  | 010032104HDG            | 40      | 100     | 0,539                                |
| 212-4 HDG                  | 010032124HDG            | 40      | 120     | 0,616                                |
| 215-4 HDG                  | 010032154HDG            | 40      | 150     | 0,740                                |
| 216-4 HDG                  | 010032164HDG            | 40      | 160     | 0,784                                |
| 220-4 HDG                  | 010032204HDG            | 40      | 200     | 0,973                                |
| 222-4 HDG                  | 010032224HDG            | 40      | 225     | 1,101                                |
| 225-4 HDG                  | 010032254HDG            | 40      | 250     | 1,546                                |
| 230-4 HDG                  | 010032304HDG            | 40      | 300     | 1,916                                |
| 240-4 HDG                  | 010032404HDG            | 40      | 400     | 3,327                                |
| 245-4 HDG                  | 010032454HDG            | 40      | 450     | 3,471                                |
| 250-4 HDG                  | 010032504HDG            | 40      | 500     | 5,678                                |
| 260-4 HDG                  | 010032604HDG            | 40      | 600     | 7,434                                |

#### DESCRIPTIONS:

- 1- "A,B and C" Sizes Are Equal In Standard Production If Required "B and C Sizes" Can Be Changed By Using Reducing Parts
- 2- Please visit page 109 for other radii
- 3- Different sheet thicknesses can be produced.
- 4- Please indicate order code and the type of coating in your orders.

#### AÇIKLAMALAR:

- 1- "Standart Şekilde" "A,B ve C" Ölçüleri Eşit Olarak İmal Edilmektedir. İsteğe Bağlı Olarak "B ve C Ölçüsü" Redüksiyon ile Değiştirilebilir.
- 2- Diğer Radyusler için bakınız (Sayfa109).
- 3- Farklı sac kalınlıklarında üretim yapılabilmektedir.
- 4- Lütfen siparişlerinizde ürün kodu ve kaplamaya şeklini belirtiniz.

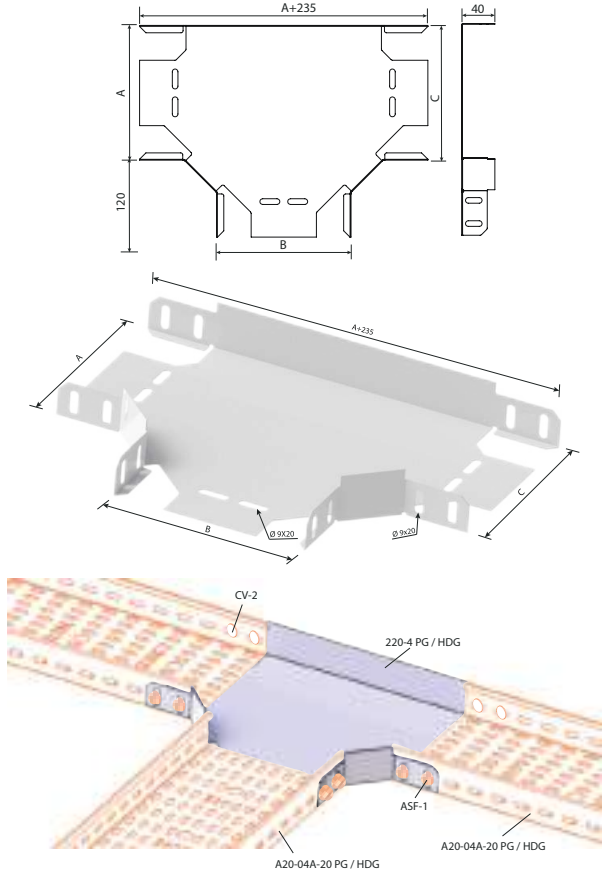
### Cable Trays Tee Bends H50

Kablo Kanalları T Dönüş Elemanı H50

50

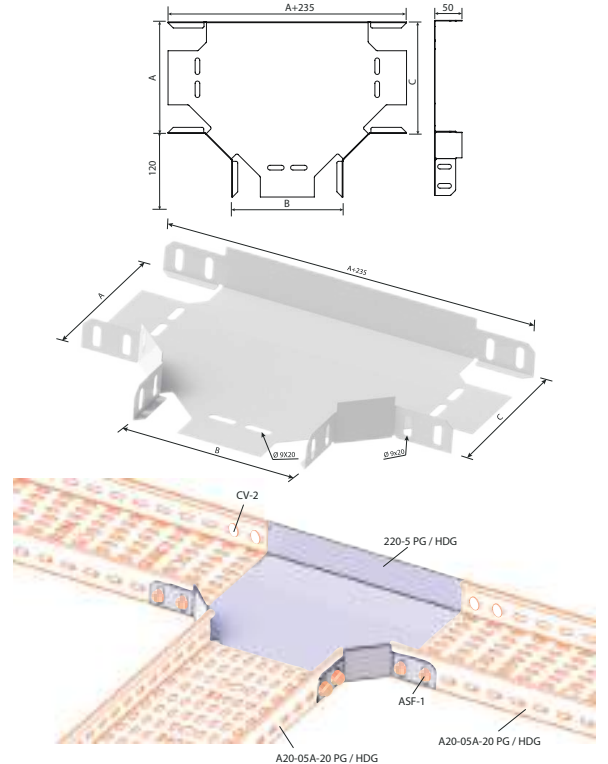
| Order Code<br>Sipariş Kodu | Stock Code<br>Stok Kodu | H<br>mm | W<br>mm | Weight (kg/pcs)<br>Ağırlık (kg/adet) |
|----------------------------|-------------------------|---------|---------|--------------------------------------|
| 205-5 PG                   | 010032055PG             | 50      | 50      | 0,281                                |
| 208-5 PG                   | 010032085PG             | 50      | 80      | 0,390                                |
| 210-5 PG                   | 010032105PG             | 50      | 100     | 0,515                                |
| 212-5 PG                   | 010032125PG             | 50      | 120     | 0,587                                |
| 215-5 PG                   | 010032155PG             | 50      | 150     | 0,703                                |
| 216-5 PG                   | 010032165PG             | 50      | 160     | 0,744                                |
| 220-5 PG                   | 010032205PG             | 50      | 200     | 0,920                                |
| 222-5 PG                   | 010032225PG             | 50      | 225     | 1,040                                |
| 225-5 PG                   | 010032255PG             | 50      | 250     | 1,458                                |
| 230-5 PG                   | 010032305PG             | 50      | 300     | 1,801                                |
| 240-5 PG                   | 010032405PG             | 50      | 400     | 3,115                                |
| 245-5 PG                   | 010032455PG             | 50      | 450     | 3,246                                |
| 250-5 PG                   | 010032505PG             | 50      | 500     | 5,304                                |
| 260-5 PG                   | 010032605PG             | 50      | 600     | 6,930                                |
| 205-5 HDG                  | 010032055HDG            | 50      | 50      | 0,306                                |
| 208-5 HDG                  | 010032085HDG            | 50      | 80      | 0,424                                |
| 210-5 HDG                  | 010032105HDG            | 50      | 100     | 0,560                                |
| 212-5 HDG                  | 010032125HDG            | 50      | 120     | 0,638                                |
| 215-5 HDG                  | 010032155HDG            | 50      | 150     | 0,764                                |
| 216-5 HDG                  | 010032165HDG            | 50      | 160     | 0,809                                |
| 220-5 HDG                  | 010032205HDG            | 50      | 200     | 1,000                                |
| 222-5 HDG                  | 010032225HDG            | 50      | 225     | 1,130                                |
| 225-5 HDG                  | 010032255HDG            | 50      | 250     | 1,584                                |
| 230-5 HDG                  | 010032305HDG            | 50      | 300     | 1,958                                |
| 240-5 HDG                  | 010032405HDG            | 50      | 400     | 3,386                                |
| 245-5 HDG                  | 010032455HDG            | 50      | 450     | 3,528                                |
| 250-5 HDG                  | 010032505HDG            | 50      | 500     | 5,765                                |
| 260-5 HDG                  | 010032605HDG            | 50      | 600     | 7,532                                |

### Technical Details / Teknik Detaylar



Connection Example Bağlantı Örneği

### Technical Details / Teknik Detaylar

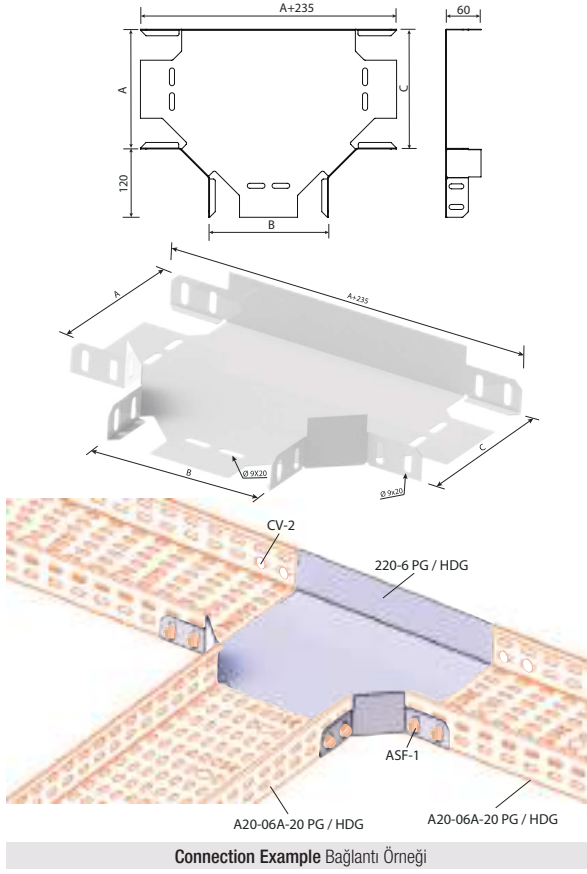


Connection Example Bağlantı Örneği



# Cable Trays Kablo Kanalları

## Technical Details / Teknik Detaylar



## Cable Trays TEE Bends H60 Kablo Kanalları T Dönüş Elemanı H60

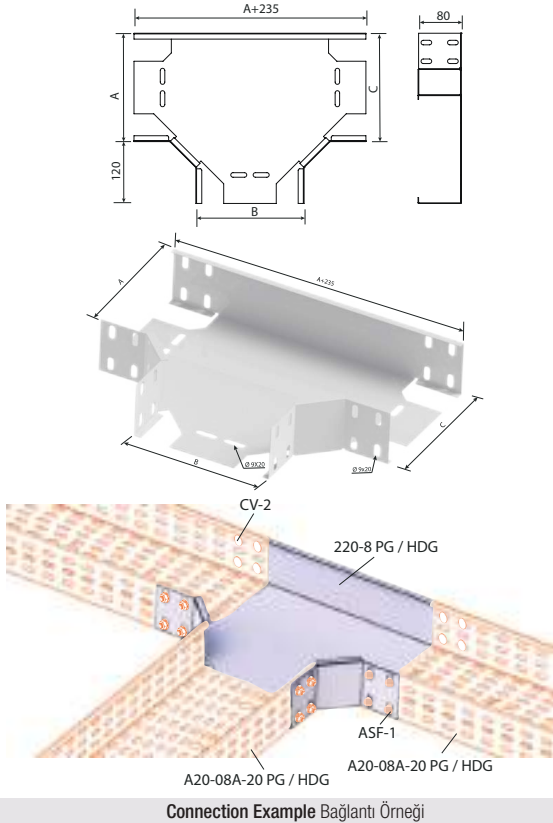
60

| Order Code<br>Sipariş Kodu | Stock Code<br>Stok Kodu | H<br>mm | W<br>mm | Weight (kg/pcs)<br>Ağırlık (kg/adet) |
|----------------------------|-------------------------|---------|---------|--------------------------------------|
| 208-6 PG                   | 010032086PG             | 60      | 80      | 0,431                                |
| 210-6 PG                   | 010032106PG             | 60      | 100     | 0,535                                |
| 212-6 PG                   | 010032126PG             | 60      | 120     | 0,607                                |
| 215-6 PG                   | 010032156PG             | 60      | 150     | 0,725                                |
| 216-6 PG                   | 010032166PG             | 60      | 160     | 0,767                                |
| 220-6 PG                   | 010032206PG             | 60      | 200     | 0,945                                |
| 222-6 PG                   | 010032256PG             | 60      | 225     | 1,066                                |
| 225-6 PG                   | 010032506PG             | 60      | 250     | 1,493                                |
| 230-6 PG                   | 010032306PG             | 60      | 300     | 1,840                                |
| 240-6 PG                   | 010032406PG             | 60      | 400     | 3,170                                |
| 245-6 PG                   | 010032456PG             | 60      | 450     | 3,298                                |
| 250-6 PG                   | 010032506PG             | 60      | 500     | 5,383                                |
| 260-6 PG                   | 010032606PG             | 60      | 600     | 7,104                                |
| 208-6 HDG                  | 010032086HDG            | 60      | 80      | 0,469                                |
| 210-6 HDG                  | 010032106HDG            | 60      | 100     | 0,581                                |
| 212-6 HDG                  | 010032126HDG            | 60      | 120     | 0,660                                |
| 215-6 HDG                  | 010032156HDG            | 60      | 150     | 0,789                                |
| 216-6 HDG                  | 010032166HDG            | 60      | 160     | 0,834                                |
| 220-6 HDG                  | 010032206HDG            | 60      | 200     | 1,028                                |
| 222-6 HDG                  | 010032226HDG            | 60      | 225     | 1,159                                |
| 225-6 HDG                  | 010032256HDG            | 60      | 250     | 1,622                                |
| 230-6 HDG                  | 010032306HDG            | 60      | 300     | 2,000                                |
| 240-6 HDG                  | 010032406HDG            | 60      | 400     | 3,446                                |
| 245-6 HDG                  | 010032456HDG            | 60      | 450     | 3,585                                |
| 250-6 HDG                  | 010032506HDG            | 60      | 500     | 5,851                                |
| 260-6 HDG                  | 010032606HDG            | 60      | 600     | 7,722                                |

DESCRIPTIONS:  
1- "A,B and C" Sizes Are Equal In Standard Production If Required "B and C Sizes" Can Be Changed By Using Reducing Parts  
2- Please visit page 109 for other radius  
3- Different sheet thicknesses can be produced.  
4- Please indicate order code and the type of coating in your orders.

AÇIKLAMALAR:  
1- Standart Şekilde "A,B ve C" Ölçüleri Eşit Olarak İmal Edilmektedir; İsteğe Bağlı Olarak "B ve C Ölçüsü" Redüksiyon ile Değiştirilebilir.  
2- Diğer Radiuslar için bakınız (Sayfa109)  
3- Farklı sac kalınlıklarında üretim yapılabilmektedir.  
4- Lütfen siparişlerinizde ürün kodu ve kaplamaya geçimini belirtiniz.

## Technical Details / Teknik Detaylar



## Cable Trays TEE Bends H80 Kablo Kanalları T Dönüş Elemanı H80

80

| Order Code<br>Sipariş Kodu | Stock Code<br>Stok Kodu | H<br>mm | W<br>mm | Weight (kg/pcs)<br>Ağırlık (kg/adet) |
|----------------------------|-------------------------|---------|---------|--------------------------------------|
| 208-8 PG                   | 010032088PG             | 80      | 80      | 0,538                                |
| 210-8 PG                   | 010032108PG             | 80      | 100     | 0,573                                |
| 212-8 PG                   | 010032128PG             | 80      | 120     | 0,648                                |
| 215-8 PG                   | 010032158PG             | 80      | 150     | 0,770                                |
| 216-8 PG                   | 010032168PG             | 80      | 160     | 0,813                                |
| 220-8 PG                   | 010032208PG             | 80      | 200     | 0,995                                |
| 222-8 PG                   | 010032228PG             | 80      | 225     | 1,119                                |
| 225-8 PG                   | 010032258PG             | 80      | 250     | 1,562                                |
| 230-8 PG                   | 010032308PG             | 80      | 300     | 1,917                                |
| 240-8 PG                   | 010032408PG             | 80      | 400     | 3,280                                |
| 245-8 PG                   | 010032458PG             | 80      | 450     | 3,404                                |
| 250-8 PG                   | 010032508PG             | 80      | 500     | 5,542                                |
| 260-8 PG                   | 010032608PG             | 80      | 600     | 7,287                                |
| 208-8 HDG                  | 010032088HDG            | 80      | 80      | 0,584                                |
| 210-8 HDG                  | 010032108HDG            | 80      | 100     | 0,623                                |
| 212-8 HDG                  | 010032128HDG            | 80      | 120     | 0,705                                |
| 215-8 HDG                  | 010032158HDG            | 80      | 150     | 0,837                                |
| 216-8 HDG                  | 010032168HDG            | 80      | 160     | 0,883                                |
| 220-8 HDG                  | 010032208HDG            | 80      | 200     | 1,082                                |
| 222-8 HDG                  | 010032228HDG            | 80      | 225     | 1,216                                |
| 225-8 HDG                  | 010032258HDG            | 80      | 250     | 1,698                                |
| 230-8 HDG                  | 010032308HDG            | 80      | 300     | 2,083                                |
| 240-8 HDG                  | 010032408HDG            | 80      | 400     | 3,565                                |
| 245-8 HDG                  | 010032458HDG            | 80      | 450     | 3,700                                |
| 250-8 HDG                  | 010032508HDG            | 80      | 500     | 6,024                                |
| 260-8 HDG                  | 010032608HDG            | 80      | 600     | 7,921                                |



## Cable Trays Kablo Kanalları

### Cable Trays TEE Bends H100

Kablo Kanalları T Dönüş Elemanı H100

100

| Order Code<br>Sipariş Kodu | Stock Code<br>Stok Kodu | H<br>mm | W<br>mm | Weight (kg/pcs)<br>Ağırlık (kg/adet) |
|----------------------------|-------------------------|---------|---------|--------------------------------------|
| 210-10 PG                  | 0100421010PG            | 100     | 100     | 0,612                                |
| 212-10 PG                  | 0100421210PG            | 100     | 120     | 0,689                                |
| 215-10 PG                  | 0100421510PG            | 100     | 150     | 0,814                                |
| 216-10 PG                  | 0100421610PG            | 100     | 160     | 0,858                                |
| 220-10 PG                  | 0100422010PG            | 100     | 200     | 1,046                                |
| 222-10 PG                  | 0100422210PG            | 100     | 225     | 1,172                                |
| 225-10 PG                  | 0100422510PG            | 100     | 250     | 1,632                                |
| 230-10 PG                  | 0100423010PG            | 100     | 300     | 1,994                                |
| 240-10 PG                  | 0100424010PG            | 100     | 400     | 3,390                                |
| 245-10 PG                  | 0100424510PG            | 100     | 450     | 3,509                                |
| 250-10 PG                  | 0100425010PG            | 100     | 500     | 5,701                                |
| 260-10 PG                  | 0100426010PG            | 100     | 600     | 7,470                                |
| 210-10 HDG                 | 0100421010HDG           | 100     | 100     | 0,665                                |
| 212-10 HDG                 | 0100421210HDG           | 100     | 120     | 0,749                                |
| 215-10 HDG                 | 0100421510HDG           | 100     | 150     | 0,885                                |
| 216-10 HDG                 | 0100421610HDG           | 100     | 160     | 0,933                                |
| 220-10 HDG                 | 0100422010HDG           | 100     | 200     | 1,137                                |
| 222-10 HDG                 | 0100422210HDG           | 100     | 225     | 1,274                                |
| 225-10 HDG                 | 0100422510HDG           | 100     | 250     | 1,774                                |
| 230-10 HDG                 | 0100423010HDG           | 100     | 300     | 2,167                                |
| 240-10 HDG                 | 0100424010HDG           | 100     | 400     | 3,685                                |
| 245-10 HDG                 | 0100424510HDG           | 100     | 450     | 3,814                                |
| 250-10 HDG                 | 0100425010HDG           | 100     | 500     | 6,197                                |
| 260-10 HDG                 | 0100426010HDG           | 100     | 600     | 8,119                                |

#### DESCRIPTIONS:

- "A,B,C ve D" Sizes Are Equal In Standard Production If Required "B,C and D Sizes" Can Be Changed By Using Reducing Parts
- Please visit page 109 for other radius
- Different sheet thicknesses can be produced.
- Please indicate order code and the type of coating in your orders.

#### AÇIKLAMALAR:

- "Standart Şekilde "A,B,C ve D" Ölçüleri Eşit Olarak İmal Edilmektedir; İsteğe Bağlı Olarak "B,C ve D Ölçüsü" Redüksiyon İle Değiştirilebilir.
- Diğer Radyuslar için bakınız (Sayfa 109)
- Farklı sac kalınlıklarında üretim yapılabilmektedir.
- Lütfen siparişlerinizde ürün kodu ve kaplama şekli belirtiniz.

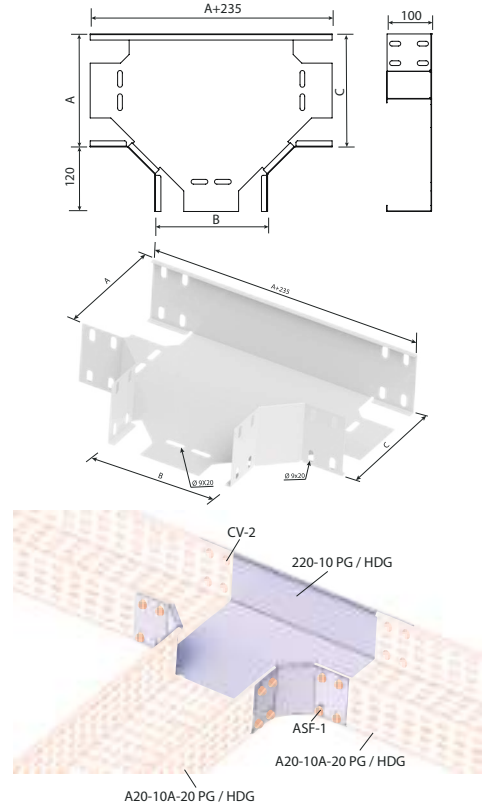
### Cable Trays Four Way Bends H40

Kablo Kanalları Dörtlül Dönüş Elemanı H40

40

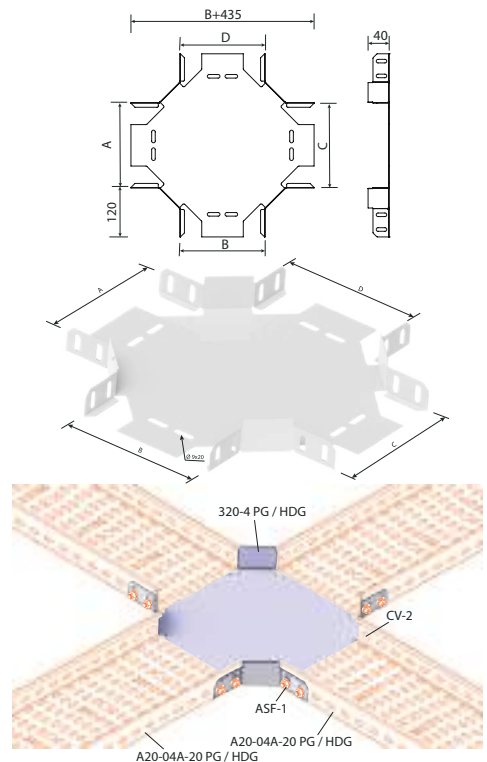
| Order Code<br>Sipariş Kodu | Stock Code<br>Stok Kodu | H<br>mm | W<br>mm | Weight (kg/pcs)<br>Ağırlık (kg/adet) |
|----------------------------|-------------------------|---------|---------|--------------------------------------|
| 305-4 PG                   | 010033054PG             | 40      | 50      | 0,322                                |
| 308-4 PG                   | 010033084PG             | 40      | 80      | 0,409                                |
| 310-4 PG                   | 010033104PG             | 40      | 100     | 0,645                                |
| 312-4 PG                   | 010033124PG             | 40      | 120     | 0,724                                |
| 315-4 PG                   | 010033154PG             | 40      | 150     | 0,852                                |
| 316-4 PG                   | 010033164PG             | 40      | 160     | 0,897                                |
| 320-4 PG                   | 010033204PG             | 40      | 200     | 1,088                                |
| 322-4 PG                   | 010033224PG             | 40      | 225     | 1,217                                |
| 325-4 PG                   | 010033254PG             | 40      | 250     | 1,692                                |
| 330-4 PG                   | 010033304PG             | 40      | 300     | 2,059                                |
| 340-4 PG                   | 010033404PG             | 40      | 400     | 3,484                                |
| 345-4 PG                   | 010033454PG             | 40      | 450     | 4,055                                |
| 350-4 PG                   | 010033504PG             | 40      | 500     | 5,836                                |
| 360-4 PG                   | 010033604PG             | 40      | 600     | 7,535                                |
| 305-4 HDG                  | 010033054HDG            | 40      | 50      | 0,350                                |
| 308-4 HDG                  | 010033084HDG            | 40      | 80      | 0,444                                |
| 310-4 HDG                  | 010033104HDG            | 40      | 100     | 0,701                                |
| 312-4 HDG                  | 010033124HDG            | 40      | 120     | 0,787                                |
| 315-4 HDG                  | 010033154HDG            | 40      | 150     | 0,926                                |
| 316-4 HDG                  | 010033164HDG            | 40      | 160     | 0,975                                |
| 320-4 HDG                  | 010033204HDG            | 40      | 200     | 1,183                                |
| 322-4 HDG                  | 010033224HDG            | 40      | 225     | 1,323                                |
| 325-4 HDG                  | 010033254HDG            | 40      | 250     | 1,839                                |
| 330-4 HDG                  | 010033304HDG            | 40      | 300     | 2,238                                |
| 340-4 HDG                  | 010033404HDG            | 40      | 400     | 3,786                                |
| 345-4 HDG                  | 010033454HDG            | 40      | 450     | 4,407                                |
| 350-4 HDG                  | 010033504HDG            | 40      | 500     | 6,344                                |
| 360-4 HDG                  | 010033604HDG            | 40      | 600     | 8,190                                |

### Technical Details / Teknik Detaylar



Connection Example Bağlantı Örneği

### Technical Details / Teknik Detaylar

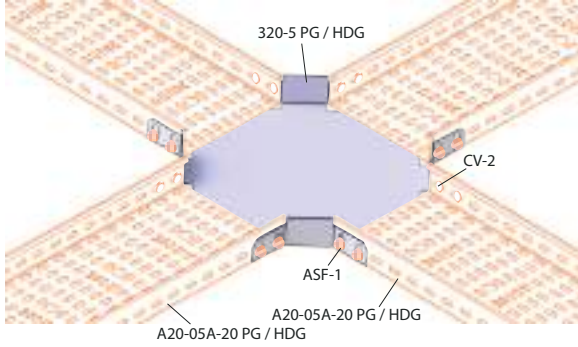
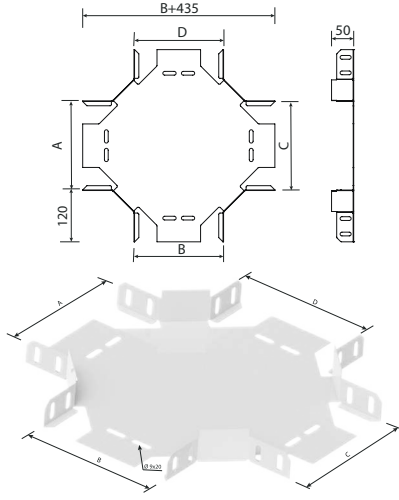


Connection Example Bağlantı Örneği



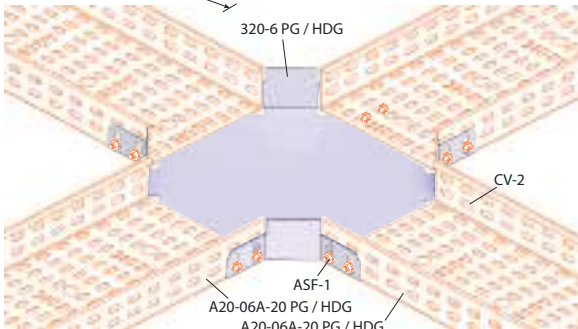
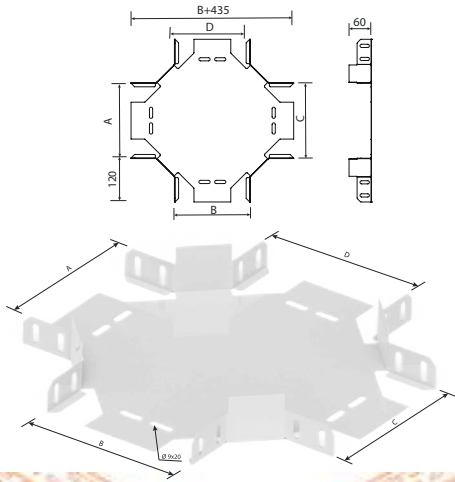
# Cable Trays Kablo Kanalları

## Technical Details / Teknik Detaylar



Connection Example Bağlantı Örneği

## Technical Details / Teknik Detaylar



Connection Example Bağlantı Örneği

## Cable Trays Four Way Bends H50 Kablo Kanalları Dörtlül Dönüş Elemanı H50

50

| Order Code<br>Sipariş Kodu | Stock Code<br>Stok Kodu | H<br>mm | W<br>mm | Weight (kg/pcs)<br>Ağırlık (kg/adet) |
|----------------------------|-------------------------|---------|---------|--------------------------------------|
| 305-5 PG                   | 010043055PG             | 50      | 50      | 0,336                                |
| 308-5 PG                   | 010043085PG             | 50      | 80      | 0,453                                |
| 310-5 PG                   | 010043105PG             | 50      | 100     | 0,645                                |
| 312-5 PG                   | 010043125PG             | 50      | 120     | 0,724                                |
| 315-5 PG                   | 010043155PG             | 50      | 150     | 0,852                                |
| 316-5 PG                   | 010043165PG             | 50      | 160     | 0,897                                |
| 320-5 PG                   | 010043205PG             | 50      | 200     | 1,088                                |
| 322-5 PG                   | 010043225PG             | 50      | 225     | 1,217                                |
| 325-5 PG                   | 010043255PG             | 50      | 250     | 1,353                                |
| 330-5 PG                   | 010043305PG             | 50      | 300     | 2,059                                |
| 340-5 PG                   | 010043405PG             | 50      | 400     | 3,484                                |
| 345-5 PG                   | 010043455PG             | 50      | 450     | 4,055                                |
| 350-5 PG                   | 010043505PG             | 50      | 500     | 5,836                                |
| 360-5 PG                   | 010043605PG             | 50      | 600     | 7,535                                |

|           |              |    |     |       |
|-----------|--------------|----|-----|-------|
| 305-5 HDG | 010043055HDG | 50 | 50  | 0,365 |
| 308-5 HDG | 010043085HDG | 50 | 80  | 0,492 |
| 310-5 HDG | 010043105HDG | 50 | 100 | 0,701 |
| 312-5 HDG | 010043125HDG | 50 | 120 | 0,787 |
| 315-5 HDG | 010043155HDG | 50 | 150 | 0,926 |
| 316-5 HDG | 010043165HDG | 50 | 160 | 0,975 |
| 320-5 HDG | 010043205HDG | 50 | 200 | 1,183 |
| 322-5 HDG | 010043225HDG | 50 | 225 | 1,323 |
| 325-5 HDG | 010043255HDG | 50 | 250 | 1,471 |
| 330-5 HDG | 010043305HDG | 50 | 300 | 2,238 |
| 340-5 HDG | 010043405HDG | 50 | 400 | 3,786 |
| 345-5 HDG | 010043455HDG | 50 | 450 | 4,407 |
| 350-5 HDG | 010043505HDG | 50 | 500 | 6,344 |
| 360-5 HDG | 010043605HDG | 50 | 600 | 8,190 |

DESCRIPTIONS:  
1- "A,B,C ve D" Sizes Are Equal In Standard Production If Required "B,C and D Sizes" Can Be Changed By Using Reducing Parts  
2- Please visit page 109 for other radius  
3- Different sheet thicknesses can be produced.  
4- Please indicate order code and the type of coating in your orders.

AÇIKLAMALAR:  
1- Standart Şekilde "A,B,C ve D" Ölçüleri Eşit Olarak İmal Edilmektedir, İsteğe Bağlı Olarak "B,C ve D Ölçüsü" Redüksiyon ile Değiştirilebilir.  
2- Diğer Radiusler için bakınız (Sayfa 109)  
3- Farklı sac kalınlıklarında üretim yapılabilmektedir.  
4- Lütfen siparişlerinizde ürün kodu ve kaplama şeklini belirtiniz.

## Cable Trays Four Way Bends H60 Kablo Kanalları Dörtlül Dönüş Elemanı H60

60

| Order Code<br>Sipariş Kodu | Stock Code<br>Stok Kodu | H<br>mm | W<br>mm | Weight (kg/pcs)<br>Ağırlık (kg/adet) |
|----------------------------|-------------------------|---------|---------|--------------------------------------|
| 308-6 PG                   | 010043086PG             | 60      | 80      | 0,499                                |
| 310-6 PG                   | 010043106PG             | 60      | 100     | 0,645                                |
| 312-6 PG                   | 010043126PG             | 60      | 120     | 0,724                                |
| 315-6 PG                   | 010043156PG             | 60      | 150     | 0,852                                |
| 316-6 PG                   | 010043166PG             | 60      | 160     | 0,897                                |
| 320-6 PG                   | 010043206PG             | 60      | 200     | 1,088                                |
| 322-6 PG                   | 010043226PG             | 60      | 225     | 1,217                                |
| 325-6 PG                   | 010043256PG             | 60      | 250     | 1,692                                |
| 330-6 PG                   | 010043306PG             | 60      | 300     | 2,059                                |
| 340-6 PG                   | 010043406PG             | 60      | 400     | 3,484                                |
| 345-6 PG                   | 010043456PG             | 60      | 450     | 4,055                                |
| 350-6 PG                   | 010043506PG             | 60      | 500     | 5,836                                |
| 360-6 PG                   | 010043606PG             | 60      | 600     | 7,535                                |

|           |              |    |     |       |
|-----------|--------------|----|-----|-------|
| 308-6 HDG | 010043086HDG | 60 | 80  | 0,543 |
| 310-6 HDG | 010043106HDG | 60 | 100 | 0,701 |
| 312-6 HDG | 010043126HDG | 60 | 120 | 0,787 |
| 315-6 HDG | 010043156HDG | 60 | 150 | 0,926 |
| 316-6 HDG | 010043166HDG | 60 | 160 | 0,975 |
| 320-6 HDG | 010043206HDG | 60 | 200 | 1,183 |
| 322-6 HDG | 010043226HDG | 60 | 225 | 1,323 |
| 325-6 HDG | 010043256HDG | 60 | 250 | 1,839 |
| 330-6 HDG | 010043306HDG | 60 | 300 | 2,238 |
| 340-6 HDG | 010043406HDG | 60 | 400 | 3,786 |
| 345-6 HDG | 010043456HDG | 60 | 450 | 4,407 |
| 350-6 HDG | 010043506HDG | 60 | 500 | 6,344 |
| 360-6 HDG | 010043606HDG | 60 | 600 | 8,190 |





## Cable Trays Kablo Kanalları

### Cable Trays Four Way Bends H80 Kablo Kanalları Dörtü Dönüş Elemanı H80

80

| Order Code<br>Sipariş Kodu | Stock Code<br>Stok Kodu | H<br>mm | W<br>mm | Weight (kg/pcs)<br>Ağırlık (kg/adet) |
|----------------------------|-------------------------|---------|---------|--------------------------------------|
| 308-8 PG                   | 010043088PG             | 80      | 80      | 0,599                                |
| 310-8 PG                   | 010043108PG             | 80      | 100     | 0,645                                |
| 312-8 PG                   | 010043128PG             | 80      | 120     | 0,724                                |
| 315-8 PG                   | 010043158PG             | 80      | 150     | 0,852                                |
| 316-8 PG                   | 010043168PG             | 80      | 160     | 0,897                                |
| 320-8 PG                   | 010043208PG             | 80      | 200     | 1,088                                |
| 322-8 PG                   | 010043228PG             | 80      | 225     | 1,217                                |
| 325-8 PG                   | 010043258PG             | 80      | 250     | 1,692                                |
| 330-8 PG                   | 010043308PG             | 80      | 300     | 2,059                                |
| 340-8 PG                   | 010043408PG             | 80      | 400     | 3,484                                |
| 345-8 PG                   | 010043458PG             | 80      | 450     | 4,055                                |
| 350-8 PG                   | 010043508PG             | 80      | 500     | 5,836                                |
| 360-8 PG                   | 010043608PG             | 80      | 600     | 7,535                                |
| 308-8 HDG                  | 010043088HDG            | 80      | 80      | 0,651                                |
| 310-8 HDG                  | 010043108HDG            | 80      | 100     | 0,701                                |
| 312-8 HDG                  | 010043128HDG            | 80      | 120     | 0,787                                |
| 315-8 HDG                  | 010043158HDG            | 80      | 150     | 0,926                                |
| 316-8 HDG                  | 010043168HDG            | 80      | 160     | 0,975                                |
| 320-8 HDG                  | 010043208HDG            | 80      | 200     | 1,183                                |
| 322-8 HDG                  | 010043228HDG            | 80      | 225     | 1,323                                |
| 325-8 HDG                  | 010043258HDG            | 80      | 250     | 1,839                                |
| 330-8 HDG                  | 010043308HDG            | 80      | 300     | 2,238                                |
| 340-8 HDG                  | 010043408HDG            | 80      | 400     | 3,786                                |
| 345-8 HDG                  | 010043458HDG            | 80      | 450     | 4,407                                |
| 350-8 HDG                  | 010043508HDG            | 80      | 500     | 6,344                                |
| 360-8 HDG                  | 010043608HDG            | 80      | 600     | 8,190                                |

DESCRIPTIONS:  
1- "A,B,C ve D" Sizes Are Equal In Standard Production If Required "B,C and D Sizes" Can Be Changed By Using Reducing Parts  
2- Please visit page 109 for other radius  
3- Different sheet thicknesses can be produced.  
4- Please indicate order code and the type of coating in your orders.

AÇIKLAMALAR:  
1- Standart Şekilde "A,B,C ve D" Ölçüleri Eşit Olarak İmal Edilmektedir; İsteğe Bağlı Olarak "B,C ve D Ölçüsü" Redüksiyon ile Değiştirilebilir.  
2- Diğer Radiusler için bakınız (Sayfa 109)  
3- Farklı sac kalınlıklarında üretim yapılabilmektedir.  
4- Lütfen siparişlerinizde ürün kodu ve kaplama şeklini belirtiniz.

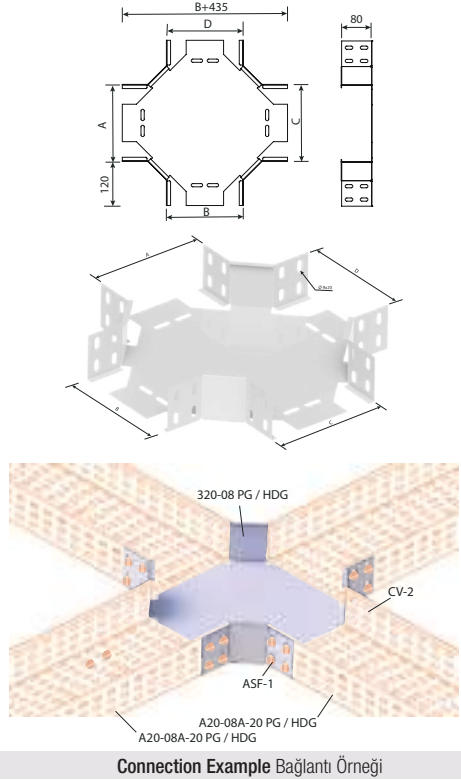
### Cable Trays Four Way Bends H100 Kablo Kanalları Dörtü Dönüş Elemanı H100

100

| Order Code<br>Sipariş Kodu | Stock Code<br>Stok Kodu | H<br>mm | W<br>mm | Weight (kg/pcs)<br>Ağırlık (kg/adet) |
|----------------------------|-------------------------|---------|---------|--------------------------------------|
| 310-10 PG                  | 0100431010PG            | 100     | 100     | 0,645                                |
| 312-10 PG                  | 0100431210PG            | 100     | 120     | 0,724                                |
| 315-10 PG                  | 0100431510PG            | 100     | 150     | 0,852                                |
| 316-10 PG                  | 0100431610PG            | 100     | 160     | 0,897                                |
| 320-10 PG                  | 0100432010PG            | 100     | 200     | 1,088                                |
| 322-10 PG                  | 0100432210PG            | 100     | 225     | 1,217                                |
| 325-10 PG                  | 0100432510PG            | 100     | 250     | 1,692                                |
| 330-10 PG                  | 0100433010PG            | 100     | 300     | 2,059                                |
| 340-10 PG                  | 0100434010PG            | 100     | 400     | 3,484                                |
| 345-10 PG                  | 0100434510PG            | 100     | 450     | 4,055                                |
| 350-10 PG                  | 0100435010PG            | 100     | 500     | 5,836                                |
| 360-10 PG                  | 0100436010PG            | 100     | 600     | 7,535                                |
| 310-10 HDG                 | 0100431010HDG           | 100     | 100     | 0,701                                |
| 312-10 HDG                 | 0100431210HDG           | 100     | 120     | 0,787                                |
| 315-10 HDG                 | 0100431510HDG           | 100     | 150     | 0,926                                |
| 316-10 HDG                 | 0100431610HDG           | 100     | 160     | 0,975                                |
| 320-10 HDG                 | 0100432010HDG           | 100     | 200     | 1,183                                |
| 322-10 HDG                 | 0100432210HDG           | 100     | 225     | 1,323                                |
| 325-10 HDG                 | 0100432510HDG           | 100     | 250     | 1,839                                |
| 330-10 HDG                 | 0100433010HDG           | 100     | 300     | 2,238                                |
| 340-10 HDG                 | 0100434010HDG           | 100     | 400     | 3,786                                |
| 345-10 HDG                 | 0100434510HDG           | 100     | 450     | 4,407                                |
| 350-10 HDG                 | 0100435010HDG           | 100     | 500     | 6,344                                |
| 360-10 HDG                 | 0100436010HDG           | 100     | 600     | 8,190                                |

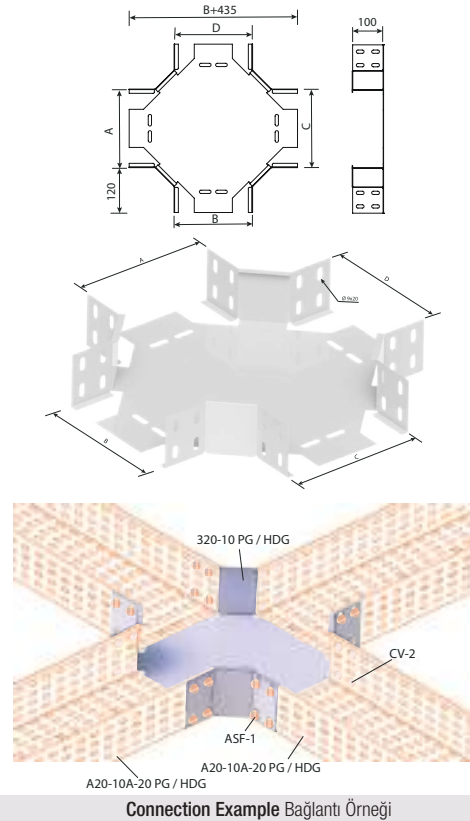
Malzeme Kalınlık ve Ağırlık Toleransı: ± 10 Material Thickness and Weight Tolerans: ± 10 HDG: Hot Dip Galvanized HDG: Sıcak Daldırma PG: Pregalvanized PG: Pregalvaniz W: Width W: Genişlik T: Thickness T: Kalınlık L: Length L: Uzunluk

### Technical Details / Teknik Detaylar



Connection Example Bağlantı Örneği

### Technical Details / Teknik Detaylar

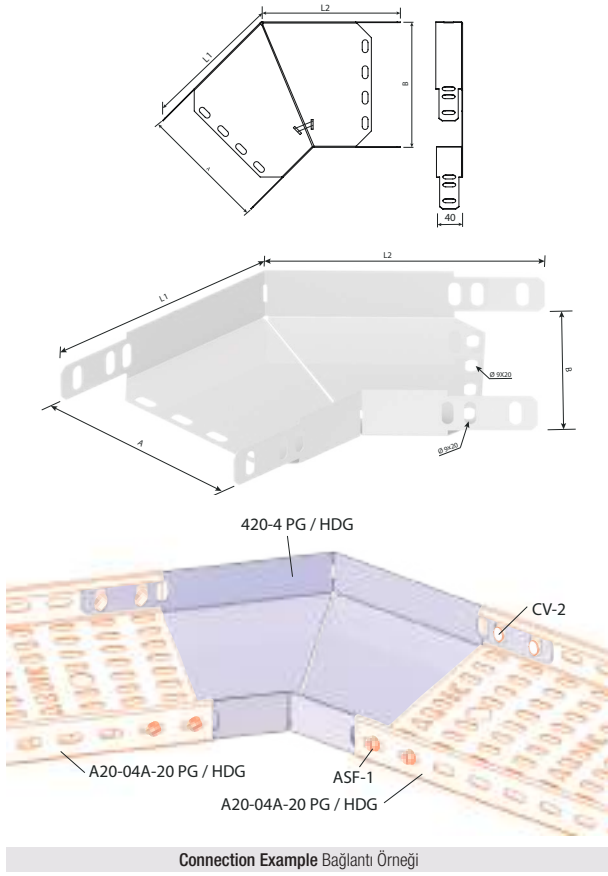


Connection Example Bağlantı Örneği



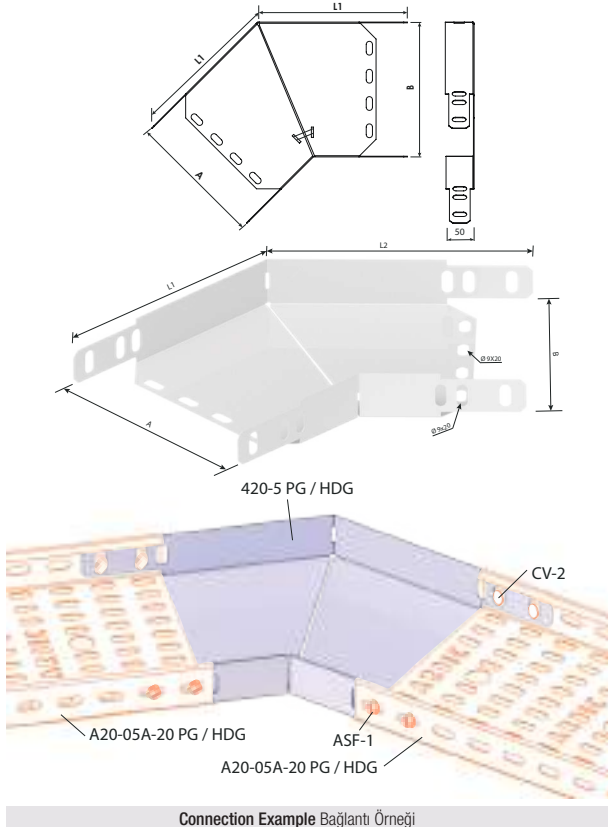
# Cable Trays Kablo Kanalları

## Technical Details / Teknik Detaylar



Connection Example Bağlantı Örneği

## Technical Details / Teknik Detaylar



Connection Example Bağlantı Örneği

## Cable Trays 45° Bends H40 Kablo Kanalları 45° Dönüş Elemanı H40

40

| Order Code<br>Sipariş Kodu | Stock Code<br>Stok Kodu | H<br>mm | W<br>mm | Weight (kg/pcs)<br>Ağırlık (kg/adet) |
|----------------------------|-------------------------|---------|---------|--------------------------------------|
| 405-4 PG                   | 010041054PG             | 40      | 50      | 0,235                                |
| 408-4 PG                   | 010041084PG             | 40      | 80      | 0,251                                |
| 410-4 PG                   | 010041104PG             | 40      | 100     | 0,394                                |
| 412-4 PG                   | 010041124PG             | 40      | 120     | 0,472                                |
| 415-4 PG                   | 010041154PG             | 40      | 150     | 0,552                                |
| 416-4 PG                   | 010041164PG             | 40      | 160     | 0,591                                |
| 420-4 PG                   | 010041204PG             | 40      | 200     | 0,740                                |
| 422-4 PG                   | 010041224PG             | 40      | 225     | 0,849                                |
| 425-4 PG                   | 010041254PG             | 40      | 250     | 1,206                                |
| 430-4 PG                   | 010031304PG             | 40      | 300     | 1,523                                |
| 440-4 PG                   | 010041404PG             | 40      | 400     | 2,647                                |
| 445-4 PG                   | 010041454PG             | 40      | 450     | 3,150                                |
| 450-4 PG                   | 010041504PG             | 40      | 500     | 4,518                                |
| 460-4 PG                   | 010041604PG             | 40      | 600     | 5,948                                |

|           |              |    |     |       |
|-----------|--------------|----|-----|-------|
| 405-4 HDG | 010041054HDG | 40 | 50  | 0,255 |
| 408-4 HDG | 010041084HDG | 40 | 80  | 0,273 |
| 410-4 HDG | 010041104HDG | 40 | 100 | 0,429 |
| 412-4 HDG | 010041124HDG | 40 | 120 | 0,513 |
| 415-4 HDG | 010041154HDG | 40 | 150 | 0,600 |
| 416-4 HDG | 010041164HDG | 40 | 160 | 0,642 |
| 420-4 HDG | 010041204HDG | 40 | 200 | 0,804 |
| 422-4 HDG | 010041224HDG | 40 | 225 | 0,922 |
| 425-4 HDG | 010041254HDG | 40 | 250 | 1,311 |
| 430-4 HDG | 010041304HDG | 40 | 300 | 1,656 |
| 440-4 HDG | 010041404HDG | 40 | 400 | 2,877 |
| 445-4 HDG | 010041454HDG | 40 | 450 | 3,424 |
| 450-4 HDG | 010041504HDG | 40 | 500 | 4,911 |
| 460-4 HDG | 010041604HDG | 40 | 600 | 6,465 |

DESCRIPTIONS:  
1- "A ve B" Sizes Are Equal In Standard Production If Required "B Sizes" Can Be Changed By Using Reducing Parts.  
2- Please visit page 109 for other radius  
3- Different sheet thicknesses can be produced.  
4- Please indicate order code and the type of coating in your orders.

AÇIKLAMALAR:  
1- Standart Şekilde "A ve B" Ölçüleri Eşit Olarak İmal Edilmektedir; İsteğe Bağlı Olarak "B Ölçüsü" Redüksiyon ile Değiştirilebilir.  
2- Diğer Radyuslar için bakınız (Sayfa 109)  
3- Farklı sac kalınlıklarında üretim yapılabilmektedir.  
4- Lütfen siparişinizde ürün kodu ve kaplama şeklini belirtiniz.

## Cable Trays 45° Bends H50 Kablo Kanalları 45° Dönüş Elemanı H50

50

| Order Code<br>Sipariş Kodu | Stock Code<br>Stok Kodu | H<br>mm | W<br>mm | Weight (kg/pcs)<br>Ağırlık (kg/adet) |
|----------------------------|-------------------------|---------|---------|--------------------------------------|
| 405-5 PG                   | 010041055PG             | 50      | 50      | 0,251                                |
| 408-5 PG                   | 010041085PG             | 50      | 80      | 0,269                                |
| 410-5 PG                   | 010041105PG             | 50      | 100     | 0,415                                |
| 412-5 PG                   | 010041125PG             | 50      | 120     | 0,494                                |
| 415-5 PG                   | 010041155PG             | 50      | 150     | 0,575                                |
| 416-5 PG                   | 010041165PG             | 50      | 160     | 0,614                                |
| 420-5 PG                   | 010041205PG             | 50      | 200     | 0,765                                |
| 422-5 PG                   | 010041225PG             | 50      | 225     | 0,875                                |
| 425-5 PG                   | 010041255PG             | 50      | 250     | 1,241                                |
| 430-5 PG                   | 010041305PG             | 50      | 300     | 1,562                                |
| 440-5 PG                   | 010041405PG             | 50      | 400     | 2,700                                |
| 445-5 PG                   | 010041455PG             | 50      | 450     | 3,208                                |
| 450-5 PG                   | 010041505PG             | 50      | 500     | 4,594                                |
| 460-5 PG                   | 010041605PG             | 50      | 600     | 6,033                                |

|           |              |    |     |       |
|-----------|--------------|----|-----|-------|
| 405-5 HDG | 010041055HDG | 50 | 50  | 0,273 |
| 408-5 HDG | 010041085HDG | 50 | 80  | 0,292 |
| 410-5 HDG | 010041105HDG | 50 | 100 | 0,451 |
| 412-5 HDG | 010041125HDG | 50 | 120 | 0,537 |
| 415-5 HDG | 010041155HDG | 50 | 150 | 0,625 |
| 416-5 HDG | 010041165HDG | 50 | 160 | 0,667 |
| 420-5 HDG | 010041205HDG | 50 | 200 | 0,831 |
| 422-5 HDG | 010041225HDG | 50 | 225 | 0,951 |
| 425-5 HDG | 010041255HDG | 50 | 250 | 1,349 |
| 430-5 HDG | 010041305HDG | 50 | 300 | 1,698 |
| 440-5 HDG | 010041405HDG | 50 | 400 | 2,935 |
| 445-5 HDG | 010041455HDG | 50 | 450 | 3,487 |
| 450-5 HDG | 010041505HDG | 50 | 500 | 4,994 |
| 460-5 HDG | 010041605HDG | 50 | 600 | 6,558 |



## Cable Trays Kablo Kanalları

### Cable Trays 45° Bends H60

Kablo Kanalları 45° Dönüş Elemanı H60

60

| Order Code<br>Sipariş Kodu | Stock Code<br>Stok Kodu | H<br>mm | W<br>mm | Weight (kg/pcs)<br>Ağırlık (kg/adet) |
|----------------------------|-------------------------|---------|---------|--------------------------------------|
| 408-6 PG                   | 010041086PG             | 60      | 80      | 0,286                                |
| 410-6 PG                   | 010041106PG             | 60      | 100     | 0,435                                |
| 412-6 PG                   | 010041126PG             | 60      | 120     | 0,516                                |
| 415-6 PG                   | 010041156PG             | 60      | 150     | 0,597                                |
| 416-6 PG                   | 010041166PG             | 60      | 160     | 0,637                                |
| 420-6 PG                   | 010041206PG             | 60      | 200     | 0,790                                |
| 422-6 PG                   | 010041226PG             | 60      | 225     | 0,902                                |
| 425-6 PG                   | 010041256PG             | 60      | 250     | 1,276                                |
| 430-6 PG                   | 010041306PG             | 60      | 300     | 1,600                                |
| 440-6 PG                   | 010041406PG             | 60      | 400     | 2,754                                |
| 445-6 PG                   | 010041456PG             | 60      | 450     | 3,266                                |
| 450-6 PG                   | 010041506PG             | 60      | 500     | 4,670                                |
| 460-6 PG                   | 010041606PG             | 60      | 600     | 6,119                                |
| 408-6 HDG                  | 010041086HDG            | 60      | 80      | 0,311                                |
| 410-6 HDG                  | 010041106HDG            | 60      | 100     | 0,473                                |
| 412-6 HDG                  | 010041126HDG            | 60      | 120     | 0,561                                |
| 415-6 HDG                  | 010041156HDG            | 60      | 150     | 0,649                                |
| 416-6 HDG                  | 010041166HDG            | 60      | 160     | 0,693                                |
| 420-6 HDG                  | 010041206HDG            | 60      | 200     | 0,859                                |
| 422-6 HDG                  | 010041226HDG            | 60      | 225     | 0,980                                |
| 425-6 HDG                  | 010041256HDG            | 60      | 250     | 1,387                                |
| 430-6 HDG                  | 010041306HDG            | 60      | 300     | 1,740                                |
| 440-6 HDG                  | 010041406HDG            | 60      | 400     | 2,993                                |
| 445-6 HDG                  | 010041456HDG            | 60      | 450     | 3,550                                |
| 450-6 HDG                  | 010041506HDG            | 60      | 500     | 5,076                                |
| 460-6 HDG                  | 010041606HDG            | 60      | 600     | 6,651                                |

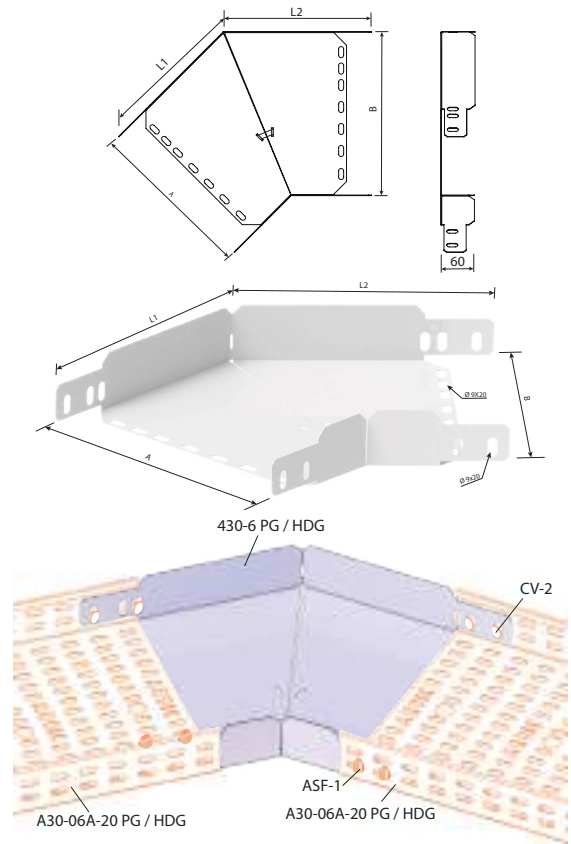
#### DESCRIPTIONS:

- 1- "A ve B" Sizes Are Equal In Standard Production If Required "B Sizes" Can Be Changed By Using Reducing Parts.
- 2- Please visit page 109 for other radius.
- 3- Different sheet thicknesses can be produced.
- 4- Please indicate order code and the type of coating in your orders.

#### AÇIKLAMALAR:

- 1- Standart Şekilde "A ve B" Ölçülerin Eşit Olarak İmal Edilmektedir. İsteyişine Bağlı Olarak "B Ölçüsü" Redüktörlerle İle Değiştirilebilir.
- 2- Diğer Radyuslar İçin bakınız (Sayfa 109).
- 3- Farklı sac kalınlıklarında üretim yapılabilmektedir.
- 4- Lütfen siparişlerinizde ürün kodu ve kaplama şeklini belirtiniz.

### Technical Details / Teknik Detaylar



Connection Example Bağlantı Örneği

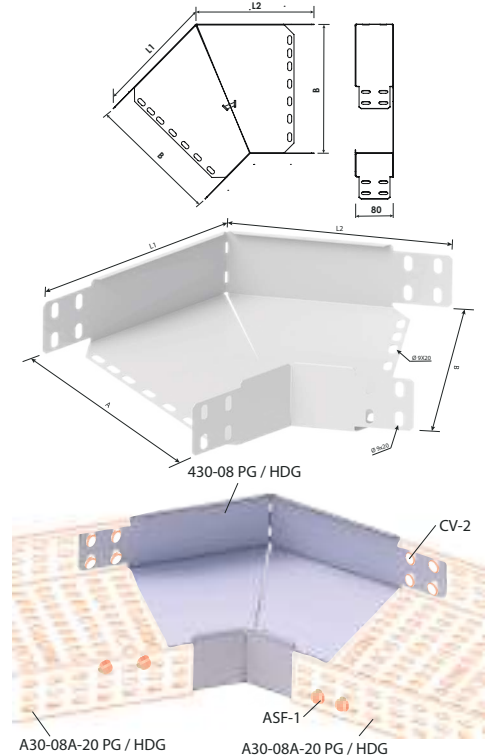
### Cable Trays 45° Bends H80

Kablo Kanalları 45° Dönüş Elemanı H80

80

| Order Code<br>Sipariş Kodu | Stock Code<br>Stok Kodu | H<br>mm | W<br>mm | Weight (kg/pcs)<br>Ağırlık (kg/adet) |
|----------------------------|-------------------------|---------|---------|--------------------------------------|
| 408-8 PG                   | 010041088PG             | 80      | 100     | 0,321                                |
| 410-8 PG                   | 010041108PG             | 80      | 100     | 0,475                                |
| 412-8 PG                   | 010041128PG             | 80      | 120     | 0,560                                |
| 415-8 PG                   | 010041158PG             | 80      | 150     | 0,642                                |
| 416-8 PG                   | 010041168PG             | 80      | 160     | 0,683                                |
| 420-8 PG                   | 010041208PG             | 80      | 200     | 0,840                                |
| 422-8 PG                   | 010041228PG             | 80      | 225     | 0,928                                |
| 425-8 PG                   | 010041258PG             | 80      | 250     | 1,346                                |
| 430-8 PG                   | 010041308PG             | 80      | 300     | 1,678                                |
| 440-8 PG                   | 010041408PG             | 80      | 400     | 2,861                                |
| 445-8 PG                   | 010041458PG             | 80      | 450     | 3,382                                |
| 450-8 PG                   | 010041508PG             | 80      | 500     | 4,822                                |
| 460-8 PG                   | 010041608PG             | 80      | 600     | 6,290                                |
| 408-8 HDG                  | 010041088HDG            | 80      | 100     | 0,349                                |
| 410-8 HDG                  | 010041108HDG            | 80      | 100     | 0,517                                |
| 412-8 HDG                  | 010041128HDG            | 80      | 120     | 0,609                                |
| 415-8 HDG                  | 010041158HDG            | 80      | 150     | 0,698                                |
| 416-8 HDG                  | 010041168HDG            | 80      | 160     | 0,743                                |
| 420-8 HDG                  | 010041208HDG            | 80      | 200     | 0,913                                |
| 422-8 HDG                  | 010041228HDG            | 80      | 225     | 1,009                                |
| 425-8 HDG                  | 010041258HDG            | 80      | 250     | 1,463                                |
| 430-8 HDG                  | 010041308HDG            | 80      | 300     | 1,823                                |
| 440-8 HDG                  | 010041408HDG            | 80      | 400     | 3,109                                |
| 445-8 HDG                  | 010041458HDG            | 80      | 450     | 3,676                                |
| 450-8 HDG                  | 010041508HDG            | 80      | 500     | 5,241                                |
| 460-8 HDG                  | 010041608HDG            | 80      | 600     | 6,837                                |

### Technical Details / Teknik Detaylar

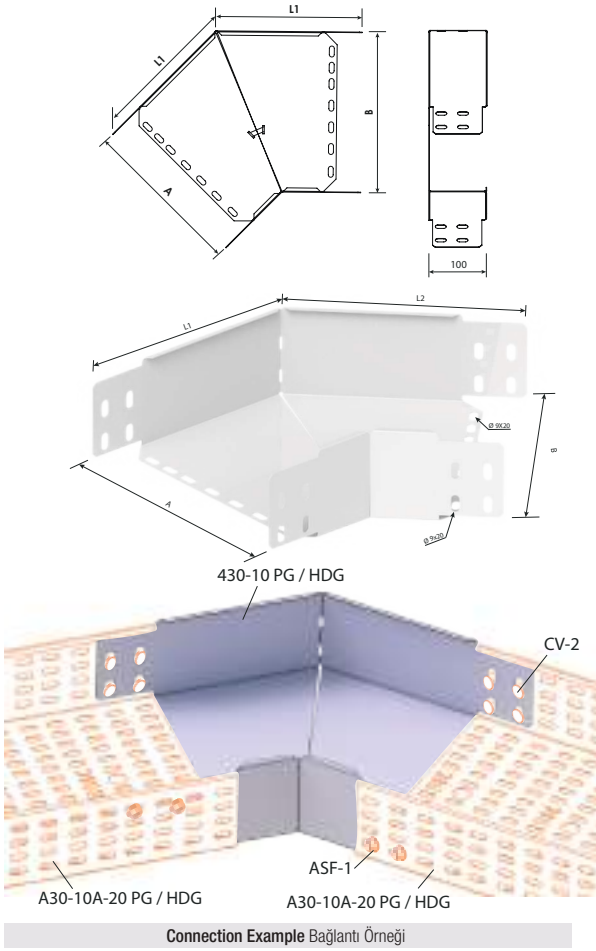


Connection Example Bağlantı Örneği



## Cable Trays Kablo Kanalları

### Technical Details / Teknik Detaylar



### Cable Trays 45° Bends H100

Kablo Kanalları 45° Dönüş Elemanı H100

100

| Order Code<br>Sipariş Kodu | Stock Code<br>Stok Kodu | H<br>mm | W<br>mm | Weight (kg/pcs)<br>Ağırlık (kg/adet) |
|----------------------------|-------------------------|---------|---------|--------------------------------------|
| 410-10 PG                  | 010041010PG             | 100     | 100     | 0,516                                |
| 412-10 PG                  | 010041210PG             | 100     | 120     | 0,604                                |
| 415-10 PG                  | 010041510PG             | 100     | 150     | 0,687                                |
| 416-10 PG                  | 010041610PG             | 100     | 160     | 0,730                                |
| 420-10 PG                  | 010042010PG             | 100     | 200     | 0,890                                |
| 422-10 PG                  | 010042210PG             | 100     | 225     | 0,955                                |
| 425-10 PG                  | 010042510PG             | 100     | 250     | 1,416                                |
| 430-10 PG                  | 010043010PG             | 100     | 300     | 1,755                                |
| 440-10 PG                  | 010044010PG             | 100     | 400     | 2,968                                |
| 445-10 PG                  | 010044510PG             | 100     | 450     | 3,497                                |
| 450-10 PG                  | 010045010PG             | 100     | 500     | 4,974                                |
| 460-10 PG                  | 010046010PG             | 100     | 600     | 6,461                                |
| 410-10 HDG                 | 0100341010HDG           | 100     | 100     | 0,560                                |
| 412-10 HDG                 | 010041210HDG            | 100     | 120     | 0,656                                |
| 415-10 HDG                 | 010041510HDG            | 100     | 150     | 0,747                                |
| 416-10 HDG                 | 010041610HDG            | 100     | 160     | 0,793                                |
| 420-10 HDG                 | 010042010HDG            | 100     | 200     | 0,968                                |
| 422-10 HDG                 | 010042210HDG            | 100     | 225     | 1,038                                |
| 425-10 HDG                 | 010042510HDG            | 100     | 250     | 1,539                                |
| 430-10 HDG                 | 010043010HDG            | 100     | 300     | 1,907                                |
| 440-10 HDG                 | 010044010HDG            | 100     | 400     | 3,226                                |
| 445-10 HDG                 | 010044510HDG            | 100     | 450     | 3,801                                |
| 450-10 HDG                 | 010045010HDG            | 100     | 500     | 5,407                                |
| 460-10 HDG                 | 010046010HDG            | 100     | 600     | 7,023                                |

#### DESCRIPTIONS:

- 1- "A ve B" Sizes Are Equal in Standard Production If Required "B Sizes" Can Be Changed By Using Reducing Parts.
- 2- Please visit page 109 for other radius
- 3- Different sheet thicknesses can be produced.
- 4- Please indicate order code and the type of coating in your orders.

#### AÇIKLAMALAR:

- 1- Standart Şekilde "A ve B" Ölçüleri Eşit Olarak İmal Edilmektedir; İsteğe Bağlı Olarak "B Ölçüsü" Redüksiyon İle Değiştirilebilir.
- 2- Diğer Radiuslar için bakınız (Sayfa 109)
- 3- Farklı sac kalınlıklarında üretim yapılabilmektedir.
- 4- Lütfen siparişlerinizde ürün kodu ve kaplama şeklini belirtiniz.





Malzeme Kalınlık ve Ağırlık Toleransı: ± 10 - Material Thickness and Weight Tolerans: ± 10 - HDG: Hot Dip Galvanized - HDG: Sıcak Daldırma - PG: Pregalvanized - PG: Pregalvaniz - W: Width - W: Genişlik - T: Thickness - T: Kalınlık - L: Length - L: Uzunluk



F5

E5

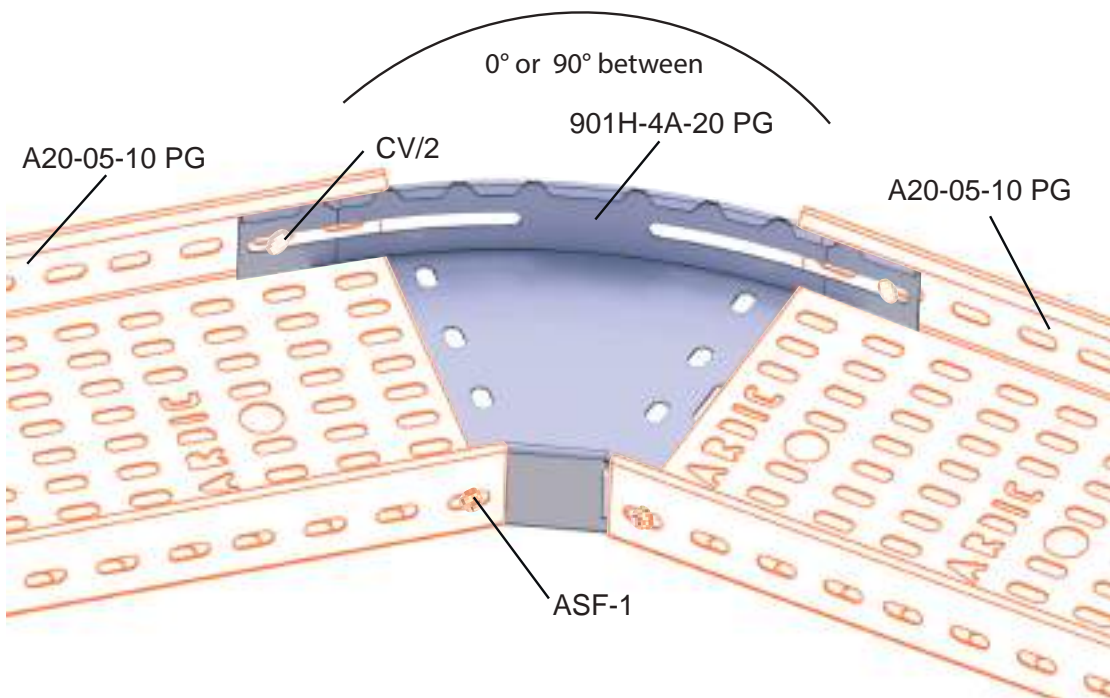
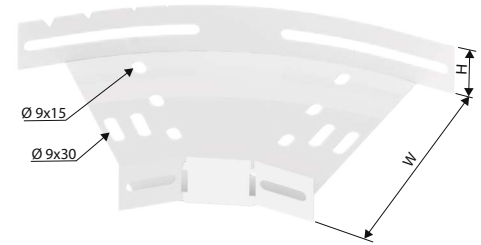
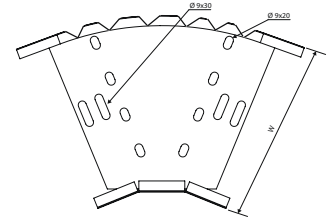
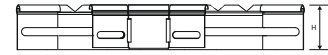
D5



# Cable Trays Kablo Kanalları

## Cable Trays Horizontal Bends (Adjustable) Kablo Kanalı Yatay Dönüş Elemanı (Hareketli)

| Order Code<br>Sipariş Kodu | Stock Code<br>Stok Kodu | H<br>mm | W<br>mm | T<br>mm | Weight (kg/mt)<br>Ağırlık (kg/mt) |
|----------------------------|-------------------------|---------|---------|---------|-----------------------------------|
| 901H-4A-05 PG/HDG          | 01001901H4A05PG/HDG     | 40      | 50      | 1,0     | 0,180                             |
| 901H-4A-10 PG/HDG          | 01001901H4A05PG/HDG     | 40      | 100     | 1,0     | 0,230                             |
| 901H-4A-15 PG/HDG          | 01001901H4A05PG/HDG     | 40      | 150     | 1,0     | 0,300                             |
| 901H-4A-20 PG/HDG          | 01001901H4A05PG/HDG     | 40      | 200     | 1,0     | 0,320                             |
| 901H-4A-30 PG/HDG          | 01001901H4A05PG/HDG     | 40      | 300     | 1,0     | 0,390                             |
| 901H-4A-40 PG/HDG          | 01001901H4A05PG/HDG     | 40      | 400     | 1,0     | 0,480                             |
| 901H-5A-05 PG/HDG          | 01001901H4A05PG/HDG     | 50      | 50      | 1,0     | 0,200                             |
| 901H-5A-10 PG/HDG          | 01001901H4A05PG/HDG     | 50      | 100     | 1,0     | 0,260                             |
| 901H-5A-15 PG/HDG          | 01001901H4A05PG/HDG     | 50      | 150     | 1,0     | 0,280                             |
| 901H-5A-20 PG/HDG          | 01001901H4A05PG/HDG     | 50      | 200     | 1,0     | 0,310                             |
| 901H-5A-30 PG/HDG          | 01001901H4A05PG/HDG     | 50      | 300     | 1,0     | 0,430                             |
| 901H-5A-40 PG/HDG          | 01001901H4A05PG/HDG     | 50      | 400     | 1,0     | 0,510                             |
| 901H-6A-10 PG/HDG          | 01001901H4A05PG/HDG     | 60      | 100     | 1,0     | 0,280                             |
| 901H-6A-15 PG/HDG          | 01001901H4A05PG/HDG     | 60      | 150     | 1,0     | 0,300                             |
| 901H-6A-20 PG/HDG          | 01001901H4A05PG/HDG     | 60      | 200     | 1,0     | 0,330                             |
| 901H-6A-30 PG/HDG          | 01001901H4A05PG/HDG     | 60      | 300     | 1,0     | 0,470                             |
| 901H-6A-40 PG/HDG          | 01001901H4A05PG/HDG     | 60      | 400     | 1,0     | 0,540                             |
| 901H-8A-10 PG/HDG          | 01001901H4A05PG/HDG     | 80      | 100     | 1,0     | 0,350                             |
| 901H-8A-15 PG/HDG          | 01001901H4A05PG/HDG     | 80      | 150     | 1,0     | 0,380                             |
| 901H-8A-20 PG/HDG          | 01001901H4A05PG/HDG     | 80      | 200     | 1,0     | 0,450                             |
| 901H-8A-30 PG/HDG          | 01001901H4A05PG/HDG     | 80      | 300     | 1,0     | 0,560                             |
| 901H-8A-40 PG HDG          | 01001901H4A05PG/HDG     | 80      | 400     | 1,0     | 0,570                             |
| 901H-10A-10 PG/HDG         | 01001901H4A05PG/HDG     | 100     | 100     | 1,0     | 0,350                             |
| 901H-10A-15 PG/HDG         | 01001901H4A05PG/HDG     | 100     | 150     | 1,0     | 0,380                             |
| 901H-10A-20 PG/HDG         | 01001901H4A05PG/HDG     | 100     | 200     | 1,0     | 0,450                             |
| 901H-10A-30 PG/HDG         | 01001901H4A05PG/HDG     | 100     | 300     | 1,0     | 0,560                             |
| 901H-10A-40 PG/HDG         | 01001901H4A05PG/HDG     | 100     | 400     | 1,0     | 0,570                             |

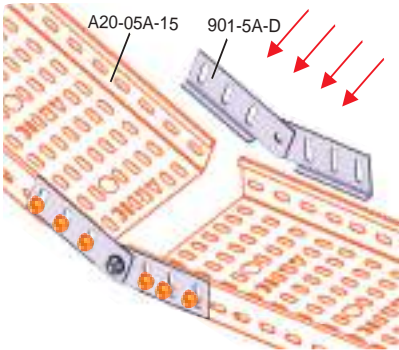
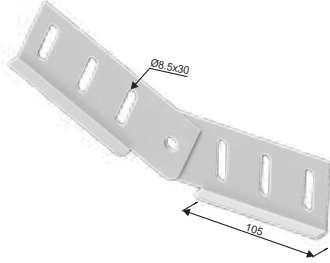
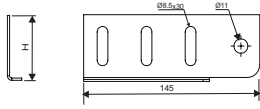




## Cable Trays Kablo Kanalları

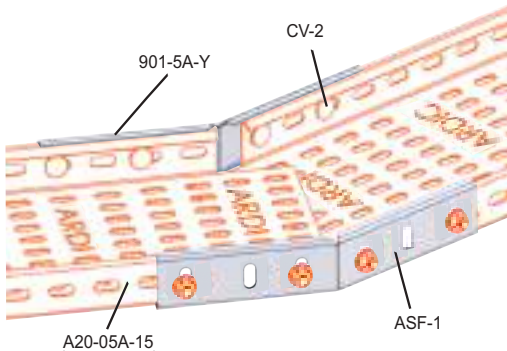
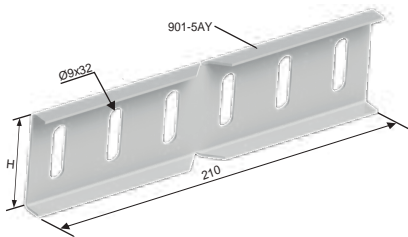
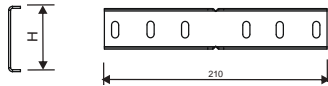


### Technical Details / Teknik Detaylar



Connection Example Bağlantı Örneği

### Technical Details / Teknik Detaylar



### Cable Trays Vertical Angle Connector Kablo Kanalları Dikey Seviye Değiştirme Elemanı



| Order Code<br>Sipariş Kodu | Stock Code<br>Stok Kodu | H<br>mm | W<br>mm | Weight (kg/pcs)<br>Ağırlık (kg/adet) |
|----------------------------|-------------------------|---------|---------|--------------------------------------|
| 901-4AD PG                 | 01004A9014ADPG          | 40      | 145     | 0.055                                |
| 901-5AD PG                 | 01004A9015ADPG          | 50      | 145     | 0.085                                |
| 901-6AD PG                 | 01004A9016ADPG          | 60      | 145     | 0.100                                |
| 901-8AD PG                 | 01004A9018ADPG          | 80      | 145     | 0.135                                |
| 901-10AD PG                | 01004A90110ADPG         | 100     | 145     | 0.160                                |
| 901-4AD HDG                | 01004A9014ADHDG         | 40      | 145     | 0.065                                |
| 901-5AD HDG                | 01004A9015ADHDG         | 50      | 145     | 0.095                                |
| 901-6AD HDG                | 01004A9016ADHDG         | 60      | 145     | 0.110                                |
| 901-8AD HDG                | 01004A9018ADHDG         | 80      | 145     | 0.150                                |
| 901-10AD HDG               | 01004A90110ADHDG        | 100     | 145     | 0.180                                |

#### DESCRIPTIONS:

- 1-One set of this product consists of 2 pieces.
- 2- Bolt & nuts are sold separately.

#### AÇIKLAMALAR:

- 1- Bu ürünün bir adet iki parçadan oluşmaktadır.
- 2- Civata ve somunlar ayrı olarak satılmaktadır.

### Cable Trays Horizontal Angle Connector Kablo Kanalları Yatay Seviye Değiştirme Elemanı



| Order Code<br>Sipariş Kodu | Stock Code<br>Stok Kodu | H<br>mm | W<br>mm | Weight (kg/pcs)<br>Ağırlık (kg/adet) |
|----------------------------|-------------------------|---------|---------|--------------------------------------|
| 901-4AY PG                 | 01004A9014AYPG          | 40      | 210     | 0.190                                |
| 901-5AY PG                 | 01004A9015AYPG          | 50      | 210     | 0.160                                |
| 901-6AY PG                 | 01004A9016AYPG          | 60      | 210     | 0.255                                |
| 901-8AY PG                 | 01004A9018AYPG          | 80      | 210     | 0.305                                |
| 901-10AY PG                | 01004A90110AYPG         | 100     | 210     | 0.260                                |
| 901-4AY HDG                | 01004A9014AYHDG         | 40      | 210     | 0.210                                |
| 901-5AY HDG                | 01004A9015AYHDG         | 50      | 210     | 0.180                                |
| 901-6AY HDG                | 01004A9016AYHDG         | 60      | 210     | 0.280                                |
| 901-8AY HDG                | 01004A9018AYHDG         | 80      | 210     | 0.335                                |
| 901-10AY HDG               | 01004A90110AYHDG        | 100     | 210     | 0.290                                |

#### DESCRIPTIONS:

- 1-This item is sold as single piece. To make one set 2 pcs of horizontal angle connector must be used.
- 2- Bolt & nuts are sold separately.

#### AÇIKLAMALAR:

- 1- Ürün tek parça olarak satılmaktadır. 1 takım oluşturmak için 2 adet yatay seviye değiştirme kullanılmalıdır.
- 2- İvata ve somunlar ayrı olarak satılmaktadır.





## Cable Trays Kablo Kanalları

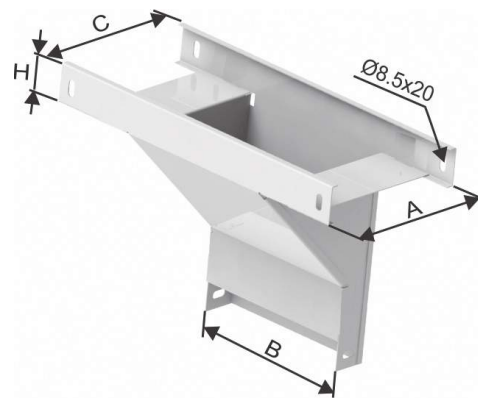
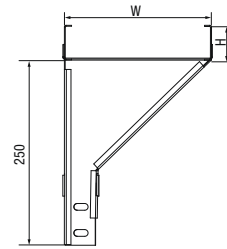
### Vertical TEE H40

Kablo Kanalları Dikey T Bağlantı Elemanı H40

| Order Code<br>Sipariş Kodu | Stock Code<br>Stok Kodu | H<br>mm | W<br>mm | Weight (kg/pcs)<br>Ağırlık (kg/adet) |
|----------------------------|-------------------------|---------|---------|--------------------------------------|
| ADT05-4A PG                | 01004ADT054APG          | 40      | 50      | 1.150                                |
| ADT08-4A PG                | 01004ADT084APG          | 40      | 80      | 1.415                                |
| ADT10-4A PG                | 01004ADT104APG          | 40      | 100     | 1.675                                |
| ADT12-4A PG                | 01004ADT124APG          | 40      | 120     | 1.900                                |
| ADT15-4A PG                | 01004ADT154APG          | 40      | 150     | 2.195                                |
| ADT16-4A PG                | 01004ADT164APG          | 40      | 160     | 2.455                                |
| ADT20-4A PG                | 01004ADT204APG          | 40      | 200     | 2.870                                |
| ADT22-4A PG                | 01004ADT224APG          | 40      | 225     | 3.190                                |
| ADT25-4A PG                | 01004ADT254APG          | 40      | 250     | 3.575                                |
| ADT30-4A PG                | 01004ADT304APG          | 40      | 300     | 4.285                                |
| ADT40-4A PG                | 01004ADT404APG          | 40      | 400     | 7.910                                |
| ADT45-4A PG                | 01004ADT454APG          | 40      | 450     | 9.195                                |
| ADT50-4A PG                | 01004ADT504APG          | 40      | 500     | 10.480                               |
| ADT60-4A PG                | 01004ADT604APG          | 40      | 600     | 13.255                               |
| ADT05-4A HDG               | 01004ADT054AHDG         | 40      | 50      | 1.270                                |
| ADT08-4A HDG               | 01004ADT084AHDG         | 40      | 80      | 1.555                                |
| ADT10-4A HDG               | 01004ADT104AHDG         | 40      | 100     | 1.845                                |
| ADT12-4A HDG               | 01004ADT124AHDG         | 40      | 120     | 2.095                                |
| ADT15-4A HDG               | 01004ADT154AHDG         | 40      | 150     | 2.315                                |
| ADT16-4A HDG               | 01004ADT164AHDG         | 40      | 160     | 3.095                                |
| ADT20-4A HDG               | 01004ADT204AHDG         | 40      | 200     | 3.240                                |
| ADT22-4A HDG               | 01004ADT224AHDG         | 40      | 225     | 3.510                                |
| ADT25-4A HDG               | 01004ADT254AHDG         | 40      | 250     | 3.935                                |
| ADT30-4A HDG               | 01004ADT304AHDG         | 40      | 300     | 4.715                                |
| ADT40-4A HDG               | 01004ADT404AHDG         | 40      | 400     | 8.705                                |
| ADT45-4A HDG               | 01004ADT454AHDG         | 40      | 450     | 10.115                               |
| ADT50-4A HDG               | 01004ADT504AHDG         | 40      | 500     | 11.535                               |
| ADT60-4A HDG               | 01004ADT604AHDG         | 40      | 600     | 14.510                               |



### Technical Details / Teknik Detaylar

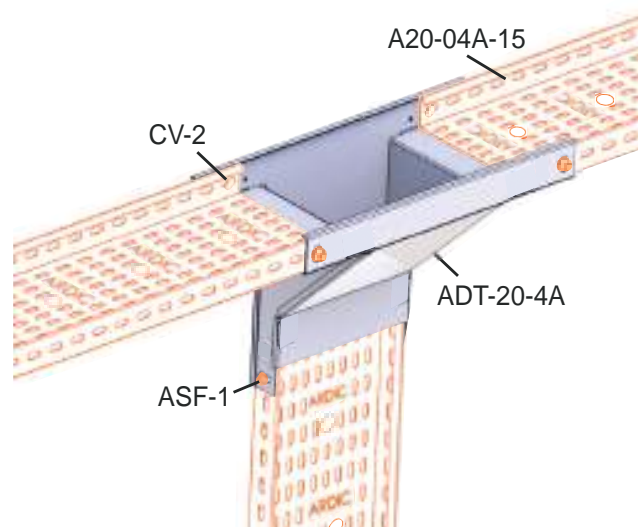


#### DESCRIPTIONS:

- 1- "A,B and C" Sizes are equal in standard production if required  
"B and C Sizes" can be changed by using Reducing Parts.109
- 2- Please visit page 109 for other radius

#### AÇIKLAMALAR:

- 1- Standart Şekilde "A,B ve C" ölçüleri eşit olarak imal edilmektedir;  
İsteğe bağlı olarak " B ve C Ölçüsü" reduksiyon ile değiştirilebilir. (Sayfa 109)
- 2- Diğer radiusler için bakınız (Sayfa 109)



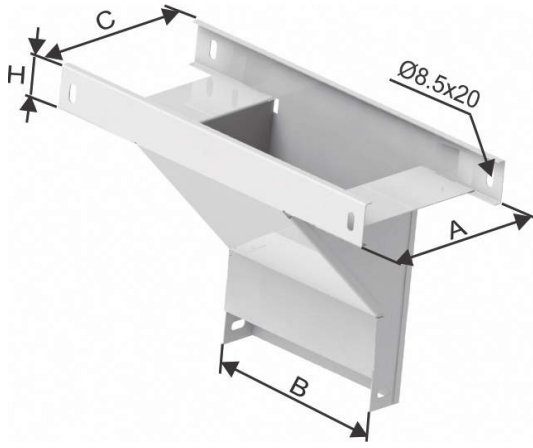
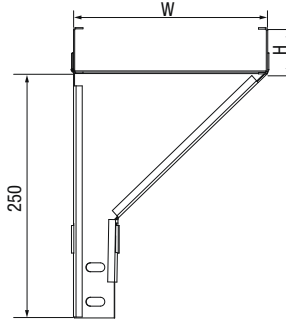
Connection Example Bağlantı Örneği



# Cable Trays Kablo Kanalları

50

## Technical Details / Teknik Detaylar

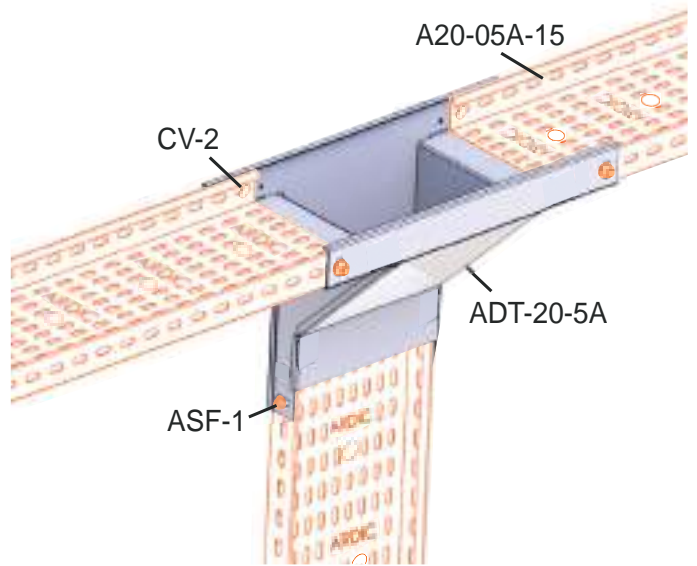


### Vertical TEE H50

#### Kablo Kanalları Dikey T Bağlantı Elemanı H50

| Order Code<br>Sipariş Kodu | Stock Code<br>Stok Kodu | H<br>mm | W<br>mm | Weight (kg/pcs)<br>Ağırlık (kg/adet) |
|----------------------------|-------------------------|---------|---------|--------------------------------------|
| ADT05-5A PG                | 01004ADT055APG          | 50      | 50      | 1.290                                |
| ADT08-5A PG                | 01004ADT085APG          | 50      | 80      | 1.560                                |
| ADT10-5A PG                | 01004ADT105APG          | 50      | 100     | 1.825                                |
| ADT12-5A PG                | 01004ADT125APG          | 50      | 120     | 2.380                                |
| ADT15-5A PG                | 01004ADT155APG          | 50      | 150     | 2.740                                |
| ADT16-5A PG                | 01004ADT165APG          | 50      | 160     | 2.860                                |
| ADT20-5A PG                | 01004ADT205APG          | 50      | 200     | 3.045                                |
| ADT22-5A PG                | 01004ADT225APG          | 50      | 225     | 3.370                                |
| ADT25-5A PG                | 01004ADT255APG          | 50      | 250     | 3.765                                |
| ADT30-5A PG                | 01004ADT305APG          | 50      | 300     | 4.485                                |
| ADT40-5A PG                | 01004ADT405APG          | 50      | 400     | 8.210                                |
| ADT45-5A PG                | 01004ADT455APG          | 50      | 450     | 9.510                                |
| ADT50-5A PG                | 01004ADT505APG          | 50      | 500     | 10.810                               |
| ADT60-5A PG                | 01004ADT605APG          | 50      | 600     | 13.620                               |

|              |                 |    |     |        |
|--------------|-----------------|----|-----|--------|
| ADT05-5A HDG | 01004ADT055AHDG | 50 | 50  | 1.420  |
| ADT08-5A HDG | 01004ADT085AHDG | 50 | 80  | 1.715  |
| ADT10-5A HDG | 01004ADT105AHDG | 50 | 100 | 2.010  |
| ADT12-5A HDG | 01004ADT125AHDG | 50 | 120 | 2.620  |
| ADT15-5A HDG | 01004ADT155AHDG | 50 | 150 | 3.015  |
| ADT16-5A HDG | 01004ADT165AHDG | 50 | 160 | 3.150  |
| ADT20-5A HDG | 01004ADT205AHDG | 50 | 200 | 3.350  |
| ADT22-5A HDG | 01004ADT225AHDG | 50 | 225 | 3.710  |
| ADT25-5A HDG | 01004ADT255AHDG | 50 | 250 | 4.145  |
| ADT30-5A HDG | 01004ADT305AHDG | 50 | 300 | 4.930  |
| ADT40-5A HDG | 01004ADT405AHDG | 50 | 400 | 9.030  |
| ADT45-5A HDG | 01004ADT455AHDG | 50 | 450 | 10.465 |
| ADT50-5A HDG | 01004ADT505AHDG | 50 | 500 | 11.890 |
| ADT60-5A HDG | 01004ADT605AHDG | 50 | 600 | 14.985 |



#### DESCRIPTIONS:

- 1- "A,B and C" Sizes are equal in standard production if required "B and C Sizes" can be changed by using Reducing Parts.109
- 2- Please visit page 109 for other radius

#### AÇIKLAMALAR:

- 1- Standart Şekilde "A,B ve C" ölçüleri eşit olarak imal edilmektedir; İsteğe bağlı olarak " B ve C Ölçüsü" reduksiyon ile değiştirilebilir. (Sayfa 109)
- 2- Diğer radiusler için bakınız (Sayfa 109)

#### Connection Example Bağlantı Örneği



## Cable Trays Kablo Kanalları

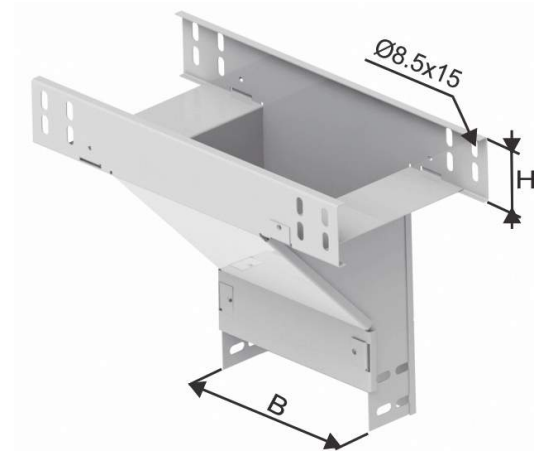
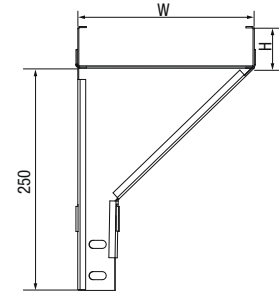
### Vertical TEE H50

Kablo Kanalları Dikey T Bağlantı Elemanı H50

| Order Code<br>Sipariş Kodu | Stock Code<br>Stok Kodu | H<br>mm | W<br>mm | Weight (kg/pcs)<br>Ağırlık (kg/adet) |
|----------------------------|-------------------------|---------|---------|--------------------------------------|
| ADT08-6A PG                | 01004ADT086APG          | 60      | 80      | 1.750                                |
| ADT10-6A PG                | 01004ADT106APG          | 60      | 100     | 1.985                                |
| ADT12-6A PG                | 01004ADT126APG          | 60      | 120     | 2.050                                |
| ADT15-6A PG                | 01004ADT156APG          | 60      | 150     | 2.190                                |
| ADT16-6A PG                | 01004ADT166APG          | 60      | 160     | 2.390                                |
| ADT20-6A PG                | 01004ADT206APG          | 60      | 200     | 3.220                                |
| ADT22-6A PG                | 01004ADT226APG          | 60      | 225     | 3.590                                |
| ADT25-6A PG                | 01004ADT256APG          | 60      | 250     | 3.955                                |
| ADT30-6A PG                | 01004ADT306APG          | 60      | 300     | 4.685                                |
| ADT40-6A PG                | 01004ADT406APG          | 60      | 400     | 8.500                                |
| ADT45-6A PG                | 01004ADT456APG          | 60      | 450     | 9.820                                |
| ADT50-6A PG                | 01004ADT506APG          | 60      | 500     | 11.140                               |
| ADT60-6A PG                | 01004ADT606APG          | 60      | 600     | 13.980                               |
| ADT08-6A HDG               | 01004ADT086AHDG         | 60      | 80      | 1.925                                |
| ADT10-6A HDG               | 01004ADT106AHDG         | 60      | 100     | 2.180                                |
| ADT12-6A HDG               | 01004ADT126AHDG         | 60      | 120     | 2.255                                |
| ADT15-6A HDG               | 01004ADT156AHDG         | 60      | 150     | 2.410                                |
| ADT16-6A HDG               | 01004ADT166AHDG         | 60      | 160     | 2.630                                |
| ADT20-6A HDG               | 01004ADT206AHDG         | 60      | 200     | 3.545                                |
| ADT22-6A HDG               | 01004ADT226AHDG         | 60      | 225     | 3.950                                |
| ADT25-6A HDG               | 01004ADT256AHDG         | 60      | 250     | 4.350                                |
| ADT30-6A HDG               | 01004ADT306AHDG         | 60      | 300     | 5.150                                |
| ADT40-6A HDG               | 01004ADT406AHDG         | 60      | 400     | 9.350                                |
| ADT45-6A HDG               | 01004ADT456AHDG         | 60      | 450     | 10.805                               |
| ADT50-6A HDG               | 01004ADT506AHDG         | 60      | 500     | 12.255                               |
| ADT60-6A HDG               | 01004ADT606AHDG         | 60      | 600     | 15.380                               |



### Technical Details / Teknik Detaylar

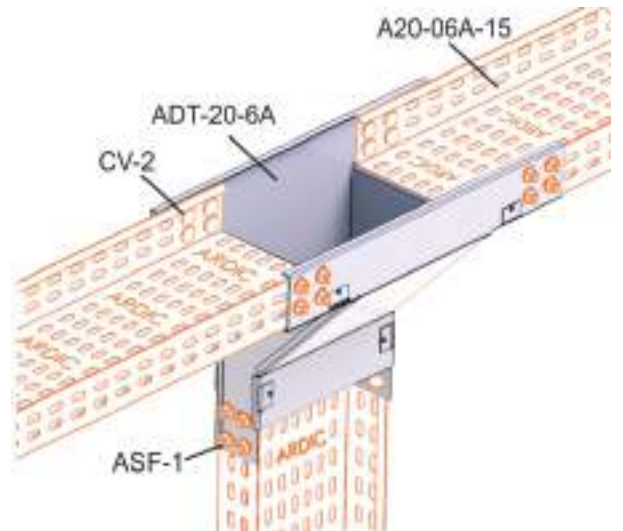


#### DESCRIPTIONS:

- 1- "A,B and C" sizes are equal in standard production if required  
"B and C Sizes" can be changed by using Reducing Parts.109
- 2- Please visit page 109 for other radius
- 3- Different sheet thicknesses can be produced.
- 4- Please indicate order code and the shape of coating in your orders.

#### AÇIKLAMALAR:

- 1- Standart şekilde "A,B ve C" ölçüleri eşit olarak imal edilmektedir;  
İsteğe bağlı olarak " B ve C Ölçüsü" reduksiyon ile değiştirilebilir. (Sayfa 109)
- 2- Diğer radiusler için bakınız (Sayfa 109)
- 3- Farklı sac kalınlıklarında üretim yapılabilmektedir.
- 4- Lütfen siparişlerinizde ürün kodu ve kaplama şeklini belirtiniz.



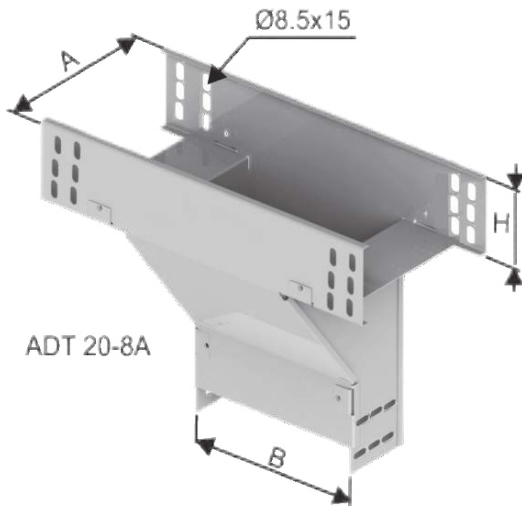
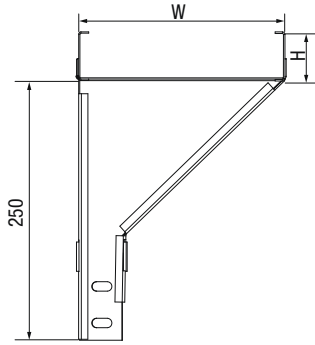
Connection Example Bağlantı Örneği



## Cable Trays Kablo Kanalları

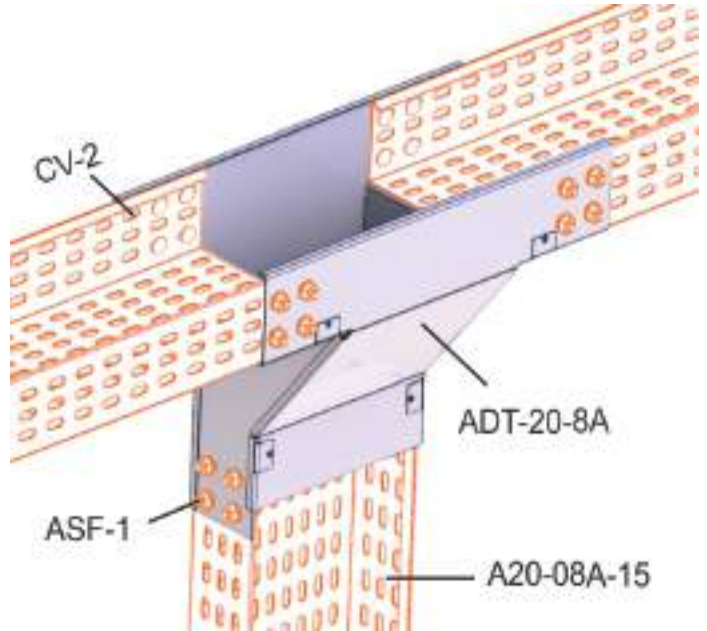
80

### Technical Details / Teknik Detaylar



### Vertical TEE H80 Kablo Kanalları Dikey T Bağlantı Elemanı H80

| Order Code<br>Sipariş Kodu | Stock Code<br>Stok Kodu | H<br>mm | W<br>mm | Weight (kg/pcs)<br>Ağırlık (kg/adet) |
|----------------------------|-------------------------|---------|---------|--------------------------------------|
| ADT08-8A PG                | 01004ADT088APG          | 80      | 80      | 2.000                                |
| ADT10-8A PG                | 01004ADT108APG          | 80      | 100     | 2.265                                |
| ADT12-8A PG                | 01004ADT128APG          | 80      | 120     | 2.465                                |
| ADT15-8A PG                | 01004ADT158APG          | 80      | 150     | 2.520                                |
| ADT16-8A PG                | 01004ADT168APG          | 80      | 160     | 2.720                                |
| ADT20-8A PG                | 01004ADT208APG          | 80      | 200     | 3.550                                |
| ADT22-8A PG                | 01004ADT228APG          | 80      | 225     | 3.930                                |
| ADT25-8A PG                | 01004ADT258APG          | 80      | 250     | 4.305                                |
| ADT30-8A PG                | 01004ADT308APG          | 80      | 300     | 5.060                                |
| ADT40-8A PG                | 01004ADT408APG          | 80      | 400     | 9.070                                |
| ADT45-8A PG                | 01004ADT458APG          | 80      | 450     | 10.420                               |
| ADT50-8A PG                | 01004ADT508APG          | 80      | 500     | 11.770                               |
| ADT60-8A PG                | 01004ADT608APG          | 80      | 600     | 14.670                               |
| ADT08-8A HDG               | 01004ADT088AHDG         | 80      | 80      | 2.200                                |
| ADT10-8A HDG               | 01004ADT108AHDG         | 80      | 100     | 2.995                                |
| ADT12-8A HDG               | 01004ADT128AHDG         | 80      | 120     | 2.715                                |
| ADT15-8A HDG               | 01004ADT158AHDG         | 80      | 150     | 2.795                                |
| ADT16-8A HDG               | 01004ADT168AHDG         | 80      | 160     | 2.995                                |
| ADT20-8A HDG               | 01004ADT208AHDG         | 80      | 200     | 3.905                                |
| ADT22-8A HDG               | 01004ADT228AHDG         | 80      | 225     | 4.320                                |
| ADT25-8A HDG               | 01004ADT258AHDG         | 80      | 250     | 4.735                                |
| ADT30-8A HDG               | 01004ADT308AHDG         | 80      | 300     | 5.565                                |
| ADT40-8A HDG               | 01004ADT408AHDG         | 80      | 400     | 9.975                                |
| ADT45-8A HDG               | 01004ADT458AHDG         | 80      | 450     | 11.465                               |
| ADT50-8A HDG               | 01004ADT508AHDG         | 80      | 500     | 12.945                               |
| ADT60-8A HDG               | 01004ADT608AHDG         | 80      | 600     | 16.135                               |



#### DESCRIPTIONS:

- 1- "A,B and C" sizes are equal in standard production if required "B and C Sizes" can be changed by using Reducing Parts.109
- 2- Please visit page 109 for other radius
- 3- Different sheet thicknesses can be produced.
- 4- Please indicate order code and the shape of coating in your orders.

#### AÇIKLAMALAR:

- 1- Standart şekilde "A,B ve C" ölçüleri eşit olarak imal edilmektedir; İsteğe bağlı olarak " B ve C Ölçüsü" reduksiyon ile değiştirilebilir. (Sayfa 109)
- 2- Diğer radiusler için bakınız (Sayfa 109)
- 3- Farklı sac kalınlıklarında üretim yapılabilmektedir.
- 4- Lütfen siparişlerinizde ürün kodu ve kaplama şeklini belirtiniz.

#### Connection Example Bağlantı Örneği



## Cable Trays Kablo Kanalları

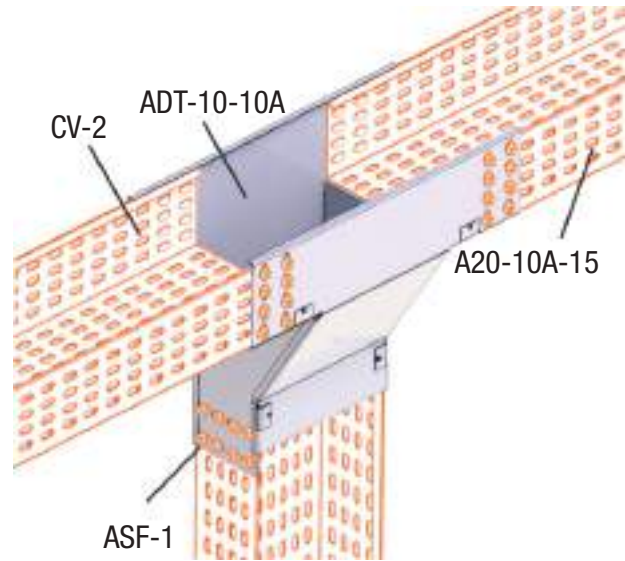
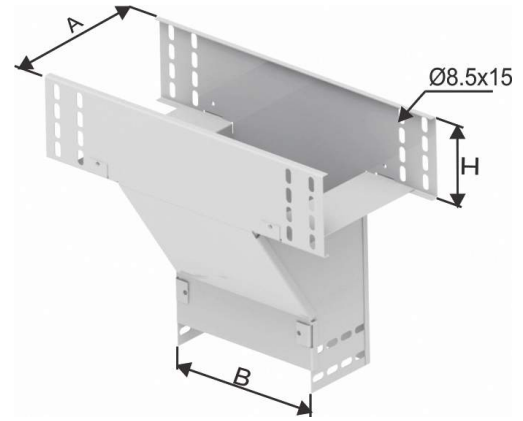
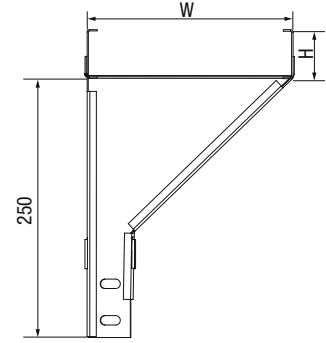
### Vertical TEE H100

Kablo Kanalları Dikey T Bağlantı Elemanı H100

| Order Code<br>Sipariş Kodu | Stock Code<br>Stok Kodu | H<br>mm | W<br>mm | Weight (kg/pcs)<br>Ağırlık (kg/adet) |
|----------------------------|-------------------------|---------|---------|--------------------------------------|
| ADT10-10A PG               | 01004ADT1010APG         | 100     | 100     | 2.570                                |
| ADT12-10A PG               | 01004ADT1210APG         | 100     | 120     | 2.715                                |
| ADT15-10A PG               | 01004ADT1510APG         | 100     | 150     | 2.925                                |
| ADT16-10A PG               | 01004ADT1610APG         | 100     | 160     | 3.275                                |
| ADT20-10A PG               | 01004ADT2010APG         | 100     | 200     | 3.910                                |
| ADT22-10A PG               | 01004ADT2210APG         | 100     | 225     | 4.220                                |
| ADT25-10A PG               | 01004ADT2510APG         | 100     | 250     | 4.685                                |
| ADT30-10A PG               | 01004ADT3010APG         | 100     | 300     | 5.455                                |
| ADT40-10A PG               | 01004ADT4010APG         | 100     | 400     | 9.670                                |
| ADT45-10A PG               | 01004ADT4510APG         | 100     | 450     | 11.050                               |
| ADT50-10A PG               | 01004ADT5010APG         | 100     | 500     | 12.430                               |
| ADT60-10A PG               | 01004ADT6010APG         | 100     | 600     | 15.670                               |
| ADT10-10A HDG              | 01004ADT1010AHDG        | 100     | 100     | 2.830                                |
| ADT12-10A HDG              | 01004ADT1210AHDG        | 100     | 120     | 2.985                                |
| ADT15-10A HDG              | 01004ADT1510AHDG        | 100     | 150     | 3.215                                |
| ADT16-10A HDG              | 01004ADT1610AHDG        | 100     | 160     | 3.600                                |
| ADT20-10A HDG              | 01004ADT2010AHDG        | 100     | 200     | 4.295                                |
| ADT22-10A HDG              | 01004ADT2210AHDG        | 100     | 225     | 4.640                                |
| ADT25-10A HDG              | 01004ADT2510AHDG        | 100     | 250     | 5.150                                |
| ADT30-10A HDG              | 01004ADT3010AHDG        | 100     | 300     | 6.000                                |
| ADT40-10A HDG              | 01004ADT4010AHDG        | 100     | 400     | 10.635                               |
| ADT45-10A HDG              | 01004ADT4510AHDG        | 100     | 450     | 12.155                               |
| ADT50-10A HDG              | 01004ADT5010AHDG        | 100     | 500     | 13.670                               |
| ADT60-10A HDG              | 01004ADT6010AHDG        | 100     | 600     | 17.135                               |



### Technical Details / Teknik Detaylar



#### DESCRIPTIONS:

- 1- "A,B and C" sizes are equal in standard production if required "B and C Sizes" can be changed by using Reducing Parts.109
- 2- Please visit page 109 for other radius
- 3- Different sheet thicknesses can be produced.
- 4- Please indicate order code and the shape of coating in your orders.

#### AÇIKLAMALAR:

- 1- Standart şekilde "A,B ve C" ölçüleri eşit olarak imal edilmektedir; İsteğe bağlı olarak " B ve C Ölçüsü" reduksiyon ile değiştirilebilir. (Sayfa 109)
- 2- Diğer radiusler için bakınız (Sayfa 109)
- 3- Farklı sac kalınlıklarında üretim yapılabilmektedir.
- 4- Lütfen siparişlerinizde ürün kodu ve kaplama şeklini belirtiniz.

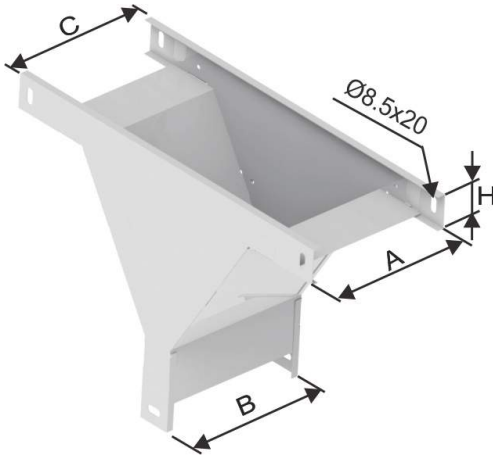
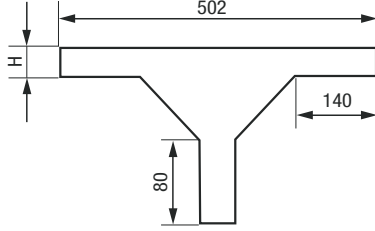
#### Connection Example Bağlantı Örneği



## Cable Trays Kablo Kanalları

40

### Technical Details / Teknik Detaylar



#### Vertical TEE H50

#### Kablo Kanalları Dikey T Bağlantı Elemanı H50

| Order Code<br>Sipariş Kodu | Stock Code<br>Stok Kodu | H<br>mm | W<br>mm | Weight (kg/pcs)<br>Ağırlık (kg/adet) |
|----------------------------|-------------------------|---------|---------|--------------------------------------|
| AOT05-4A PG                | 01004AOT054APG          | 40      | 50      | 1,615                                |
| AOT08-4A PG                | 01004AOT084APG          | 40      | 80      | 1,825                                |
| AOT10-4A PG                | 01004AOT104APG          | 40      | 100     | 2,040                                |
| AOT12-4A PG                | 01004AOT124APG          | 40      | 120     | 2,210                                |
| AOT15-4A PG                | 01004AOT154APG          | 40      | 150     | 2,445                                |
| AOT16-4A PG                | 01004AOT164APG          | 40      | 160     | 2,545                                |
| AOT20-4A PG                | 01004AOT204APG          | 40      | 200     | 2,885                                |
| AOT22-4A PG                | 01004AOT224APG          | 40      | 225     | 3,080                                |
| AOT25-4A PG                | 01004AOT254APG          | 40      | 250     | 3,310                                |
| AOT30-4A PG                | 01004AOT304APG          | 40      | 300     | 3,735                                |
| AOT40-4A PG                | 01004AOT404APG          | 40      | 400     | 6,100                                |
| AOT45-4A PG                | 01004AOT454APG          | 40      | 450     | 6,665                                |
| AOT50-4A PG                | 01004AOT504APG          | 40      | 500     | 7,230                                |
| AOT60-4A PG                | 01004AOT604APG          | 40      | 600     | 8,355                                |

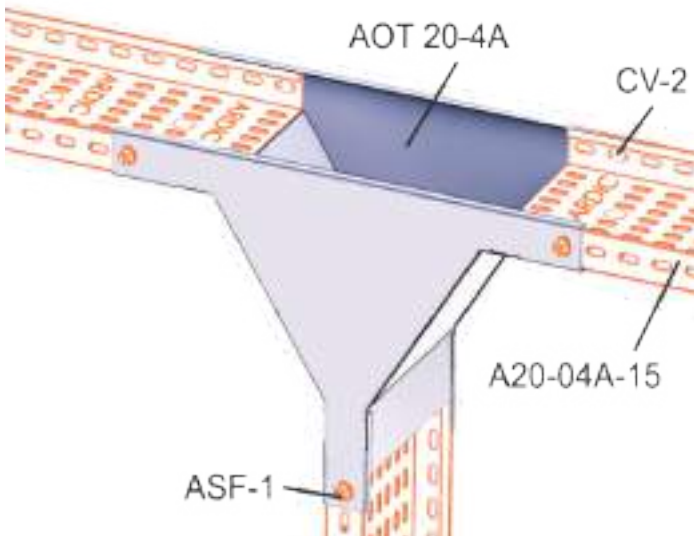
|              |                 |    |     |       |
|--------------|-----------------|----|-----|-------|
| AOT05-4A HDG | 01004AOT054AHDG | 40 | 50  | 1,775 |
| AOT08-4A HDG | 01004AOT084AHDG | 40 | 80  | 2,100 |
| AOT10-4A HDG | 01004AOT104AHDG | 40 | 100 | 2,245 |
| AOT12-4A HDG | 01004AOT124AHDG | 40 | 120 | 2,430 |
| AOT15-4A HDG | 01004AOT154AHDG | 40 | 150 | 2,690 |
| AOT16-4A HDG | 01004AOT164AHDG | 40 | 160 | 2,800 |
| AOT20-4A HDG | 01004AOT204AHDG | 40 | 200 | 3,170 |
| AOT22-4A HDG | 01004AOT224AHDG | 40 | 225 | 3,385 |
| AOT25-4A HDG | 01004AOT254AHDG | 40 | 250 | 3,640 |
| AOT30-4A HDG | 01004AOT304AHDG | 40 | 300 | 4,105 |
| AOT40-4A HDG | 01004AOT404AHDG | 40 | 400 | 6,710 |
| AOT45-4A HDG | 01004AOT454AHDG | 40 | 450 | 7,335 |
| AOT50-4A HDG | 01004AOT504AHDG | 40 | 500 | 7,950 |
| AOT60-4A HDG | 01004AOT604AHDG | 40 | 600 | 9,190 |

#### DESCRIPTIONS:

- 1- "A,B and C" sizes are equal in standard production if required  
"B and C Sizes" can be changed by using Reducing Parts.109
- 2- Please visit page 109 for other radius
- 3- Different sheet thicknesses can be produced.
- 4- Please indicate order code and the shape of coating in your orders.

#### AÇIKLAMALAR:

- 1- Standart şekilde "A,B ve C" ölçüleri eşit olarak imal edilmektedir;  
İsteğe bağlı olarak " B ve C Ölçüsü" reduksiyon ile değiştirilebilir. (Sayfa 109)
- 2- Diğer radiusler için bakınız (Sayfa 109)
- 3- Farklı sac kalınlıklarında üretim yapılabilmektedir.
- 4- Lütfen siparişlerinizde ürün kodu ve kaplama şeklini belirtiniz.



Connection Example Bağlantı Örneği



## Cable Trays Kablo Kanalları

### From Middle Tee H50

#### Kablo Kanalları Ortadan T Bağlantı Elemanı H50

| Order Code<br>Sipariş Kodu | Stock Code<br>Stok Kodu | H<br>mm | W<br>mm | Weight (kg/pcs)<br>Ağırlık (kg/adet) |
|----------------------------|-------------------------|---------|---------|--------------------------------------|
| AOT050-5A-PG               | 01004AOT055APG          | 0       | 50      | 1.795                                |
| AOT080-5A-PG               | 01004AOT085APG          | 50      | 80      | 2.000                                |
| AOT100-5A-PG               | 01004AOT105APG          | 50      | 100     | 2.220                                |
| AOT120-5A-PG               | 01004AOT125APG          | 50      | 120     | 2.300                                |
| AOT150-5A-PG               | 01004AOT155APG          | 50      | 150     | 2.380                                |
| AOT160-5A-PG               | 01004AOT165APG          | 50      | 160     | 2.465                                |
| AOT200-5A-PG               | 01004AOT205APG          | 50      | 200     | 3.065                                |
| AOT220-5A-PG               | 01004AOT225APG          | 50      | 225     | 3.255                                |
| AOT250-5A-PG               | 01004AOT255APG          | 50      | 250     | 3.490                                |
| AOT300-5A-PG               | 01004AOT305APG          | 50      | 300     | 3.910                                |
| AOT400-5A-PG               | 01004AOT405APG          | 50      | 400     | 6.340                                |
| AOT450-5A-PG               | 01004AOT455APG          | 50      | 450     | 6.905                                |
| AOT500-5A-PG               | 01004AOT505APG          | 50      | 500     | 7.470                                |
| AOT600-5A-PG               | 01004AOT605APG          | 50      | 600     | 8.595                                |
| <hr/>                      |                         |         |         |                                      |
| AOT050-5A-HDG              | 01004AOT055AHDG         | 50      | 50      | 1.975                                |
| AOT080-5A-HDG              | 01004AOT085AHDG         | 50      | 80      | 2.200                                |
| AOT100-5A-HDG              | 01004AOT105AHDG         | 50      | 100     | 2.445                                |
| AOT120-5A-HDG              | 01004AOT125AHDG         | 50      | 120     | 2.530                                |
| AOT150-5A-HDG              | 01004AOT155AHDG         | 50      | 150     | 2.620                                |
| AOT160-5A-HDG              | 01004AOT165AHDG         | 50      | 160     | 2.715                                |
| AOT200-5A-HDG              | 01004AOT205AHDG         | 50      | 200     | 3.370                                |
| AOT220-5A-HDG              | 01004AOT225AHDG         | 50      | 225     | 3.580                                |
| AOT250-5A-HDG              | 01004AOT255AHDG         | 50      | 250     | 3.840                                |
| AOT300-5A-HDG              | 01004AOT305AHDG         | 50      | 300     | 4.295                                |
| AOT400-5A-HDG              | 01004AOT405AHDG         | 50      | 400     | 6.975                                |
| AOT450-5A-HDG              | 01004AOT455AHDG         | 50      | 450     | 7.595                                |
| AOT500-5A-HDG              | 01004AOT505AHDG         | 50      | 500     | 8.215                                |
| AOT600-5A-HDG              | 01004AOT605AHDG         | 50      | 600     | 9.455                                |

#### DESCRIPTIONS:

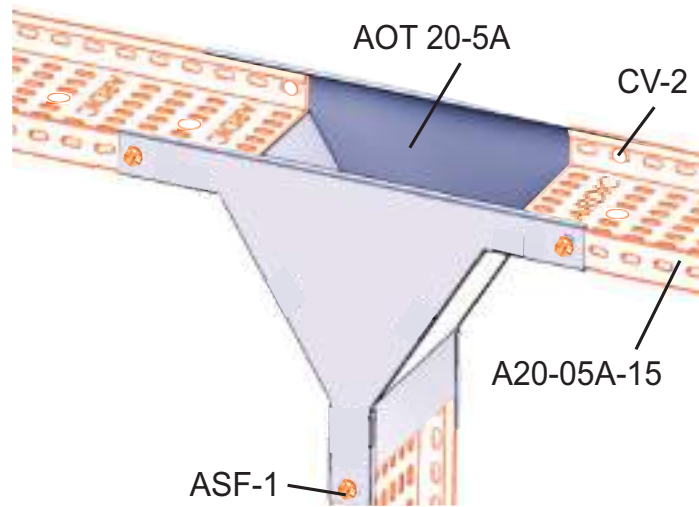
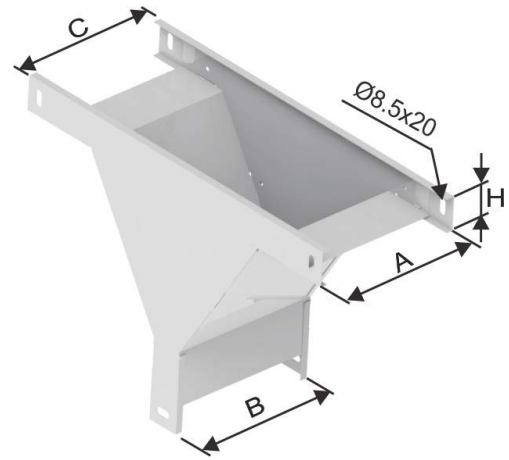
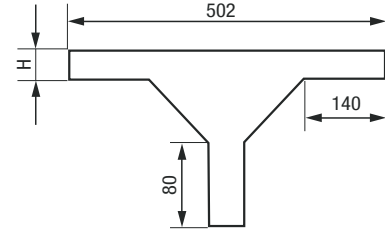
- 1- "A,B and C" sizes are equal in standard production if required  
"B and C Sizes" can be changed by using Reducing Parts.109
- 2- Please visit page 109 for other radius
- 3- Different sheet thicknesses can be produced.
- 4- Please indicate order code and the shape of coating in your orders.

#### AÇIKLAMALAR:

- 1- Standart şekilde "A,B ve C" ölçüleri eşit olarak imal edilmektedir;  
İsteğe bağlı olarak " B ve C Ölçüsü" reduksiyon ile değiştirilebilir. (Sayfa 109)
- 2- Diğer radiusler için bakınız (Sayfa 109)
- 3- Farklı sac kalınlıklarında üretim yapılabilmektedir.
- 4- Lütfen siparişlerinizde ürün kodu ve kaplama şeklini belirtiniz.



### Technical Details / Teknik Detaylar



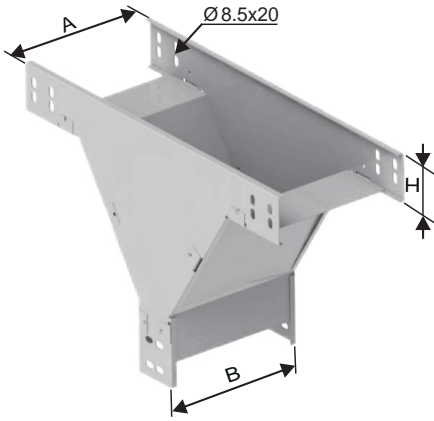
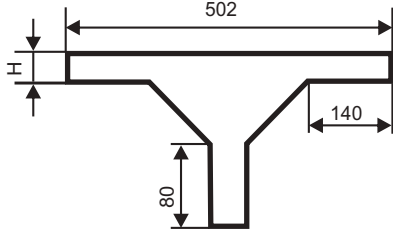
#### Connection Example Bağlantı Örneği



# Cable Trays Kablo Kanalları

60

## Technical Details / Teknik Detaylar



### DESCRIPTIONS:

- 1- "A,B and C" sizes are equal in standard production if required  
İsteğe bağlı olarak "B ve C Ölçüsü" reduksiyon ile değiştirilebilir. (Sayfa 109)
- 2- Please visit page 109 for other radius
- 3- Different sheet thicknesses can be produced.
- 4- Please indicate order code and the shape of coating in your orders.

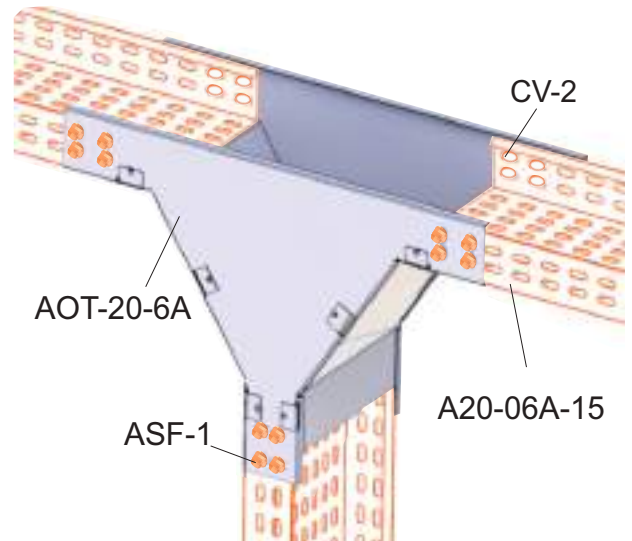
### AÇIKLAMALAR:

- 1- Standart şekilde "A,B ve C" ölçüleri eşit olarak imal edilmektedir;  
İsteğe bağlı olarak "B ve C Ölçüsü" reduksiyon ile değiştirilebilir. (Sayfa 109)
- 2- Diğer radiusler için bakınız (Sayfa 109)
- 3- Farklı sac kalınlıklarında üretim yapılabilmektedir.
- 4- Lütfen siparişlerinizde ürün kodu ve kaplama şeklini belirtiniz.

### From Middle Tee H60 Kablo Kanalları Ortadan T Bağlantı Elemanı H60

| Order Code<br>Sipariş Kodu | Stock Code<br>Stok Kodu | H<br>mm | W<br>mm | Weight (kg/pcs)<br>Ağırlık (kg/adet) |
|----------------------------|-------------------------|---------|---------|--------------------------------------|
| AOT08-6A PG                | 01004AOT086APG          | 60      | 80      | 2.240                                |
| AOT10-6A PG                | 01004AOT106APG          | 60      | 100     | 2.410                                |
| AOT12-6A PG                | 01004AOT126APG          | 60      | 120     | 2.585                                |
| AOT15-6A PG                | 01004AOT156APG          | 60      | 150     | 2.825                                |
| AOT16-6A PG                | 01004AOT166APG          | 60      | 160     | 2.910                                |
| AOT20-6A PG                | 01004AOT206APG          | 60      | 200     | 3.250                                |
| AOT22-6A PG                | 01004AOT226APG          | 60      | 225     | 3.440                                |
| AOT30-6A PG                | 01004AOT306APG          | 60      | 300     | 4.095                                |
| AOT40-6A PG                | 01004AOT406APG          | 60      | 400     | 6.590                                |
| AOT45-6A PG                | 01004AOT456APG          | 60      | 450     | 7.155                                |
| AOT50-6A PG                | 01004AOT506APG          | 60      | 500     | 7.715                                |
| AOT60-6A PG                | 01004AOT606APG          | 60      | 600     | 8.840                                |

|              |                 |    |     |       |
|--------------|-----------------|----|-----|-------|
| AOT08-6A HDG | 01004AOT086AHDG | 60 | 80  | 2.465 |
| AOT10-6A HDG | 01004AOT106AHDG | 60 | 100 | 2.650 |
| AOT12-6A HDG | 01004AOT126AHDG | 60 | 120 | 2.845 |
| AOT15-6A HDG | 01004AOT156AHDG | 60 | 150 | 3.110 |
| AOT16-6A HDG | 01004AOT166AHDG | 60 | 160 | 3.205 |
| AOT20-6A HDG | 01004AOT206AHDG | 60 | 200 | 3.575 |
| AOT22-6A HDG | 01004AOT226AHDG | 60 | 225 | 3.785 |
| AOT30-6A HDG | 01004AOT306AHDG | 60 | 300 | 4.505 |
| AOT40-6A HDG | 01004AOT406AHDG | 60 | 400 | 7.245 |
| AOT45-6A HDG | 01004AOT456AHDG | 60 | 450 | 7.870 |
| AOT50-6A HDG | 01004AOT506AHDG | 60 | 500 | 8.485 |
| AOT60-6A HDG | 01004AOT606AHDG | 60 | 600 | 9.725 |



Connection Example Bağlantı Örneği





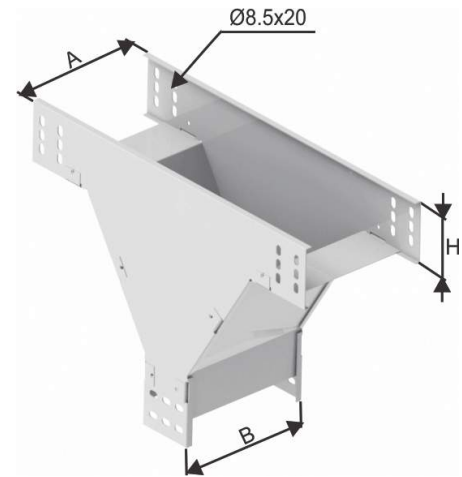
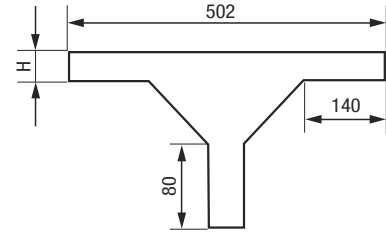
# Cable Trays Kablo Kanalları

## From Middle Tee H80 Kablo Kanalları Ortadan T Bağlantı Elemanı H80

| Order Code<br>Sipariş Kodu | Stock Code<br>Stok Kodu | H<br>mm | W<br>mm | Weight (kg/pcs)<br>Ağırlık (kg/adet) |
|----------------------------|-------------------------|---------|---------|--------------------------------------|
| AOT08-8A PG                | 01004AOT088APG          | 80      | 80      | 2.200                                |
| AOT10-8A PG                | 01004AOT108APG          | 80      | 100     | 2.750                                |
| AOT12-8A PG                | 01004AOT128APG          | 80      | 120     | 2.920                                |
| AOT15-8A PG                | 01004AOT158APG          | 80      | 150     | 3.100                                |
| AOT16-8A PG                | 01004AOT168APG          | 80      | 160     | 3.255                                |
| AOT20-8A PG                | 01004AOT208APG          | 80      | 200     | 3.595                                |
| AOT22-8A PG                | 01004AOT228APG          | 80      | 225     | 3.785                                |
| AOT25-8A PG                | 01004AOT258APG          | 80      | 250     | 4.020                                |
| AOT30-8A PG                | 01004AOT308APG          | 80      | 300     | 4.440                                |
| AOT40-8A PG                | 01004AOT408APG          | 80      | 400     | 7.050                                |
| AOT45-8A PG                | 01004AOT458APG          | 80      | 450     | 7.615                                |
| AOT50-8A PG                | 01004AOT508APG          | 80      | 500     | 8.175                                |
| AOT60-8A PG                | 01004AOT608APG          | 80      | 600     | 9.300                                |
| AOT08-8A HDG               | 01004AOT088AHDG         | 80      | 80      | 2.420                                |
| AOT10-8A HDG               | 01004AOT108AHDG         | 80      | 100     | 3.025                                |
| AOT12-8A HDG               | 01004AOT128AHDG         | 80      | 120     | 3.210                                |
| AOT15-8A HDG               | 01004AOT158AHDG         | 80      | 150     | 3.410                                |
| AOT16-8A HDG               | 01004AOT168AHDG         | 80      | 160     | 3.580                                |
| AOT20-8A HDG               | 01004AOT208AHDG         | 80      | 200     | 3.955                                |
| AOT22-8A HDG               | 01004AOT228AHDG         | 80      | 225     | 4.165                                |
| AOT25-8A HDG               | 01004AOT258AHDG         | 80      | 250     | 4.420                                |
| AOT30-8A HDG               | 01004AOT308AHDG         | 80      | 300     | 4.885                                |
| AOT40-8A HDG               | 01004AOT408AHDG         | 80      | 400     | 7.755                                |
| AOT45-8A HDG               | 01004AOT458AHDG         | 80      | 450     | 8.375                                |
| AOT50-8A HDG               | 01004AOT508AHDG         | 80      | 500     | 8.995                                |
| AOT60-8A HDG               | 01004AOT608AHDG         | 80      | 600     | 10.230                               |



## Technical Details / Teknik Detaylar

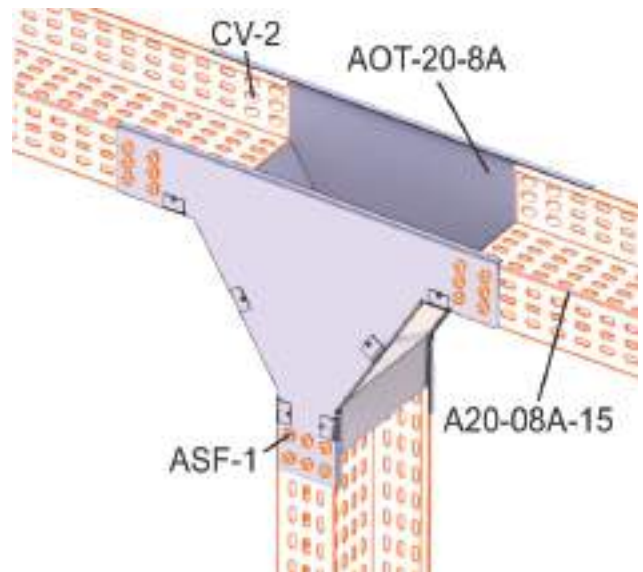


### DESCRIPTIONS:

- 1- "A,B and C" sizes are equal in standard production if required  
"B and C Sizes" can be changed by using reducing parts
- 2- Please visit page 109 for other radius
- 3- Different sheet thicknesses can be produced.
- 4- Please indicate order code and the shape of coating in your orders.

### AÇIKLAMALAR:

- 1- Standart şekilde "A,B ve C" ölçüleri eşit olarak imal edilmektedir;  
İsteğe bağlı olarak " B ve C Ölçüsü" redüksiyon ile değiştirilebilir. (Sayfa 109)
- 2- Diğer radiusler için bakınız (Sayfa 109)
- 3- Farklı sac kalınlıklarında üretim yapılabilmektedir.
- 4- Lütfen siparişlerinizde ürün kodu ve kaplama şeklini belirtiniz.



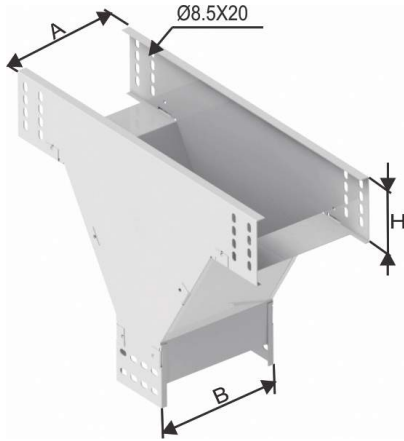
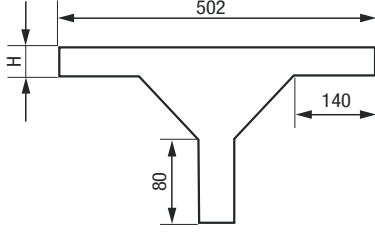
Connection Example Bağlantı Örneği



# Cable Trays Kablo Kanalları

100

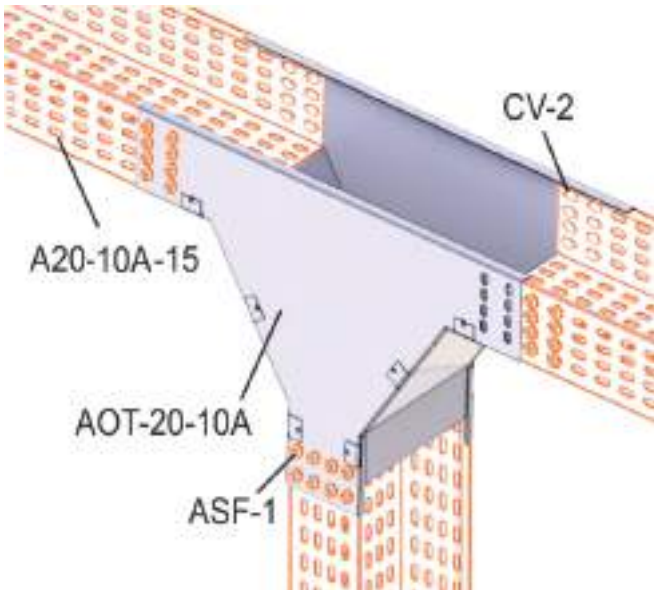
## Technical Details / Teknik Detaylar



### From Middle Tee H100 Kablo Kanalları Ortadan T Bağlantı Elemanı H100

| Order Code<br>Sipariş Kodu | Stock Code<br>Stok Kodu | H<br>mm | W<br>mm | Weight (kg/pcs)<br>Ağırlık (kg/adet) |
|----------------------------|-------------------------|---------|---------|--------------------------------------|
| AOT10-10A PG               | 01004AOT1010APG         | 100     | 100     | 3,150                                |
| AOT12-10A PG               | 01004AOT1210APG         | 100     | 120     | 3,320                                |
| AOT15-10A PG               | 01004AOT1510APG         | 100     | 150     | 3,575                                |
| AOT16-10A PG               | 01004AOT1610APG         | 100     | 160     | 3,660                                |
| AOT20-10A PG               | 01004AOT2010APG         | 100     | 200     | 4,000                                |
| AOT22-10A PG               | 01004AOT2210APG         | 100     | 225     | 4,175                                |
| AOT25-10A PG               | 01004AOT2510APG         | 100     | 250     | 4,425                                |
| AOT30-10A PG               | 01004AOT3010APG         | 100     | 300     | 4,845                                |
| AOT40-10A PG               | 01004AOT4010APG         | 100     | 400     | 7,590                                |
| AOT45-10A PG               | 01004AOT4510APG         | 100     | 450     | 8,155                                |
| AOT50-10A PG               | 01004AOT5010APG         | 100     | 500     | 8,715                                |
| AOT60-10A PG               | 01004AOT6010APG         | 100     | 600     | 9,840                                |

|               |                  |     |     |        |
|---------------|------------------|-----|-----|--------|
| AOT10-10A HDG | 01004AOT1010AHDG | 100 | 100 | 3,465  |
| AOT12-10A HDG | 01004AOT1210AHDG | 100 | 120 | 3,655  |
| AOT15-10A HDG | 01004AOT1510AHDG | 100 | 150 | 3,935  |
| AOT16-10A HDG | 01004AOT1610AHDG | 100 | 160 | 4,030  |
| AOT20-10A HDG | 01004AOT2010AHDG | 100 | 200 | 4,400  |
| AOT22-10A HDG | 01004AOT2210AHDG | 100 | 225 | 4,585  |
| AOT25-10A HDG | 01004AOT2510AHDG | 100 | 250 | 4,865  |
| AOT30-10A HDG | 01004AOT3010AHDG | 100 | 300 | 5,330  |
| AOT40-10A HDG | 01004AOT4010AHDG | 100 | 400 | 8,345  |
| AOT45-10A HDG | 01004AOT4510AHDG | 100 | 450 | 8,975  |
| AOT50-10A HDG | 01004AOT5010AHDG | 100 | 500 | 9,585  |
| AOT60-10A HDG | 01004AOT6010AHDG | 100 | 600 | 10,825 |



Connection Example Bağlantı Örneği

#### DESCRIPTIONS:

- 1- "A,B and C" sizes are equal in standard production if required "B and C Sizes" can be changed by using reducing parts
- 2- Please visit page 109 for other radius
- 3- Different sheet thicknesses can be produced.
- 4- Please indicate order code and the shape of coating in your orders.

#### AÇIKLAMALAR:

- 1- Standart Şekilde "A,B ve C" Ölçüleri Eşit Olarak İmal Edilmektedir; İsteğe Bağlı Olarak "B ve C Ölçüsü" Redüksiyon İle Değiştirilebilir.
- 2- Diğer Radiusler için bakınız
- 3- Farklı sac kalınlıklarında üretim yapılabilmektedir.
- 4- Lütfen siparişlerinizde ürün kodu ve kaplama şeklini belirtiniz.

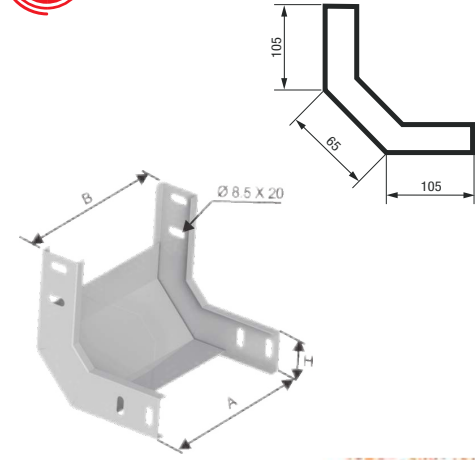




# Cable Trays Kablo Kanalları

40

## Technical Details / Teknik Detaylar

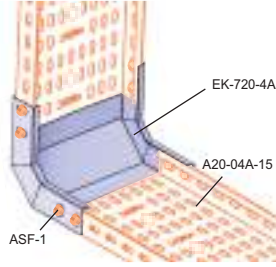


### DESCRIPTIONS:

- 1- "A and B" sizes are equal in standard production if required "B Sizes" can be changed by using reducing parts
- 2- Please visit page 109 for other radius
- 3- Different sheet thicknesses can be produced.
- 4- Please indicate order code and the shape of coating in your orders.

### AÇIKLAMALAR:

- 1- Standart şekilde "A ve B" ölçüleri eşit olarak imal edilmektedir; isteğe bağlı olarak " B ölçüsü" reduksiyonu ile değiştirilebilir.
- 2- Diğer Radiusler için bakınız (Sayfa 109)
- 3- Farklı sac kalınlıklarında üretim yapılabilmektedir.
- 4- Lütfen siparişlerinizde ürün kodu ve kaplama şeklini belirtiniz.



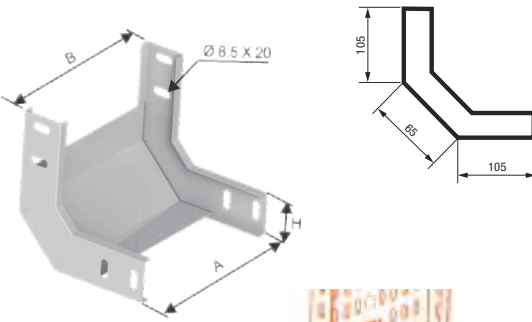
Connection Example Bağlantı Örneği

### Inside Vertical Bends 90° (Fixed Acute Angle) H40 İçbükey 90° Dikey Dönüş Elemanı (Sabit Dar Açılı) H40

| Order Code<br>Sipariş Kodu | Stock Code<br>Stok Kodu | H<br>mm | W<br>mm | Weight (kg/pcs)<br>Ağırlık (kg/adet) |
|----------------------------|-------------------------|---------|---------|--------------------------------------|
| EK 705-4A PG               | 01004EK7054APG          | 40      | 50      | 0.340                                |
| EK 708-4A PG               | 01004EK7084APG          | 40      | 80      | 0.380                                |
| EK 710-4A PG               | 01004EK7104APG          | 40      | 100     | 0.410                                |
| EK 712-4A PG               | 01004EK7124APG          | 40      | 120     | 0.435                                |
| EK 715-4A PG               | 01004EK7154APG          | 40      | 150     | 0.475                                |
| EK 716-4A PG               | 01004EK7164APG          | 40      | 160     | 0.490                                |
| EK 720-4A PG               | 01004EK7204APG          | 40      | 200     | 0.550                                |
| EK 722-4A PG               | 01004EK7224APG          | 40      | 225     | 0.580                                |
| EK 725-4A PG               | 01004EK7254APG          | 40      | 250     | 0.605                                |
| EK 730-4A PG               | 01004EK7304APG          | 40      | 300     | 0.685                                |
| EK 740-4A PG               | 01004EK7404APG          | 40      | 400     | 0.825                                |
| EK 745-4A PG               | 01004EK7454APG          | 40      | 450     | 0.865                                |
| EK 750-4A PG               | 01004EK7504APG          | 40      | 500     | 0.900                                |
| EK 760-4A PG               | 01004EK7604APG          | 40      | 600     | 0.950                                |
| EK 705-4A HDG              | 01004EK7054AHDG         | 40      | 50      | 0.425                                |
| EK 708-4A HDG              | 01004EK7084AHDG         | 40      | 80      | 0.485                                |
| EK 710-4A HDG              | 01004EK7104AHDG         | 40      | 100     | 0.515                                |
| EK 712-4A HDG              | 01004EK7124AHDG         | 40      | 120     | 0.545                                |
| EK 715-4A HDG              | 01004EK7154AHDG         | 40      | 150     | 0.600                                |
| EK 716-4A HDG              | 01004EK7164AHDG         | 40      | 160     | 0.615                                |
| EK 720-4A HDG              | 01004EK7204AHDG         | 40      | 200     | 0.690                                |
| EK 722-4A HDG              | 01004EK7224AHDG         | 40      | 225     | 0.720                                |
| EK 725-4A HDG              | 01004EK7254AHDG         | 40      | 250     | 0.765                                |
| EK 730-4A HDG              | 01004EK7304AHDG         | 40      | 300     | 0.860                                |
| EK 740-4A HDG              | 01004EK7404AHDG         | 40      | 400     | 1.035                                |
| EK 745-4A HDG              | 01004EK7454AHDG         | 40      | 450     | 1.075                                |
| EK 750-4A HDG              | 01004EK7504AHDG         | 40      | 500     | 1.125                                |
| EK 760-4A HDG              | 01004EK7604AHDG         | 40      | 600     | 1.190                                |

50

## Technical Details / Teknik Detaylar

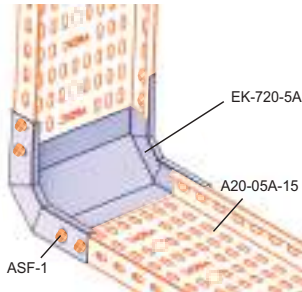


### DESCRIPTIONS:

- 1- "A and B" sizes are equal in standard production if "B Sizes" can be changed by using reducing parts
- 2- Please visit page 109 for other radius
- 3- Different sheet thicknesses can be produced.
- 4- Please indicate order code and the shape of coating in your orders.

### AÇIKLAMALAR:

- 1- Standart şekilde "A ve B" ölçüleri eşit olarak imal edilmektedir; isteğe bağlı olarak " B ölçüsü" reduksiyonu ile değiştirilebilir.
- 2- Diğer Radiusler için bakınız (Sayfa 109)
- 3- Farklı sac kalınlıklarında üretim yapılabilmektedir.
- 4- Lütfen siparişlerinizde ürün kodu ve kaplama şeklini belirtiniz.



Connection Example Bağlantı Örneği

### Inside Vertical Bends 90° (Fixed Acute Angle) H50 İçbükey 90° Dikey Dönüş Elemanı (Sabit Dar Açılı) H50

| Order Code<br>Sipariş Kodu | Stock Code<br>Stok Kodu | H<br>mm | W<br>mm | Weight (kg/pcs)<br>Ağırlık (kg/adet) |
|----------------------------|-------------------------|---------|---------|--------------------------------------|
| EK 705-5A PG               | 01004EK7055APG          | 50      | 50      | 0.405                                |
| EK 708-5A PG               | 01004EK7085APG          | 50      | 80      | 0.460                                |
| EK 710-5A PG               | 01004EK7105APG          | 50      | 100     | 0.480                                |
| EK 712-5A PG               | 01004EK7125APG          | 50      | 120     | 0.500                                |
| EK 715-5A PG               | 01004EK7155APG          | 50      | 150     | 0.550                                |
| EK 716-5A PG               | 01004EK7165APG          | 50      | 160     | 0.575                                |
| EK 720-5A PG               | 01004EK7205APG          | 50      | 200     | 0.635                                |
| EK 722-5A PG               | 01004EK7225APG          | 50      | 225     | 0.670                                |
| EK 725-5A PG               | 01004EK7255APG          | 50      | 250     | 0.715                                |
| EK 730-5A PG               | 01004EK7305APG          | 50      | 300     | 0.790                                |
| EK 740-5A PG               | 01004EK7405APG          | 50      | 400     | 0.945                                |
| EK 745-5A PG               | 01004EK7455APG          | 50      | 450     | 1.025                                |
| EK 750-5A PG               | 01004EK7505APG          | 50      | 500     | 1.100                                |
| EK 760-5A PG               | 01004EK7605APG          | 50      | 600     | 1.255                                |
| EK 705-5A HDG              | 01004EK7055AHDG         | 50      | 50      | 0.445                                |
| EK 708-5A HDG              | 01004EK7085AHDG         | 50      | 80      | 0.510                                |
| EK 710-5A HDG              | 01004EK7105AHDG         | 50      | 100     | 0.530                                |
| EK 712-5A HDG              | 01004EK7125AHDG         | 50      | 120     | 0.550                                |
| EK 715-5A HDG              | 01004EK7155AHDG         | 50      | 150     | 0.605                                |
| EK 716-5A HDG              | 01004EK7165AHDG         | 50      | 160     | 0.635                                |
| EK 720-5A HDG              | 01004EK7205AHDG         | 50      | 200     | 0.670                                |
| EK 722-5A HDG              | 01004EK7225AHDG         | 50      | 225     | 0.740                                |
| EK 725-5A HDG              | 01004EK7255AHDG         | 50      | 250     | 0.785                                |
| EK 730-5A HDG              | 01004EK7305AHDG         | 50      | 300     | 0.870                                |
| EK 740-5A HDG              | 01004EK7405AHDG         | 50      | 400     | 1.040                                |
| EK 745-5A HDG              | 01004EK7455AHDG         | 50      | 450     | 1.125                                |
| EK 750-5A HDG              | 01004EK7505AHDG         | 50      | 500     | 1.210                                |
| EK 760-5A HDG              | 01004EK7605AHDG         | 50      | 600     | 1.380                                |



## Cable Trays Kablo Kanalları

### Inside Vertical Bends 90° (Fixed Acute Angle) H60 İçbükey 90° Dikey Dönüş Elemanı (Sabit Dar Açılı) H60

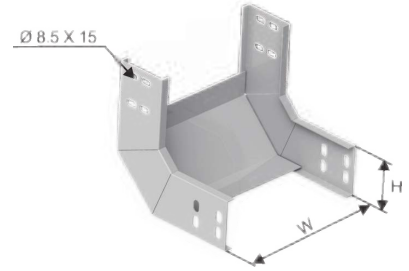
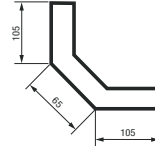
| Order Code<br>Sipariş Kodu | Stock Code<br>Stok Kodu | H<br>mm | W<br>mm | Weight (kg/pcs)<br>Ağırlık (kg/adet) |
|----------------------------|-------------------------|---------|---------|--------------------------------------|
| EK 708-6A PG               | 01004EK7086APG          | 60      | 80      | 0.510                                |
| EK 710-6A PG               | 01004EK7106APG          | 60      | 100     | 0.555                                |
| EK 712-6A PG               | 01004EK7126APG          | 60      | 120     | 0.590                                |
| EK 715-6A PG               | 01004EK7156APG          | 60      | 150     | 0.640                                |
| EK 716-6A PG               | 01004EK7166APG          | 60      | 160     | 0.660                                |
| EK 720-6A PG               | 01004EK7206APG          | 60      | 200     | 0.725                                |
| EK 722-6A PG               | 01004EK7226APG          | 60      | 225     | 0.765                                |
| EK 725-6A PG               | 01004EK7256APG          | 60      | 250     | 0.810                                |
| EK 730-6A PG               | 01004EK7306APG          | 60      | 300     | 0.895                                |
| EK 740-6A PG               | 01004EK7406APG          | 60      | 400     | 1.070                                |
| EK 745-6A PG               | 01004EK7456APG          | 60      | 450     | 1.155                                |
| EK 750-6A PG               | 01004EK7506APG          | 60      | 500     | 1.240                                |
| EK 760-6A PG               | 01004EK7606APG          | 60      | 600     | 1.410                                |
| <hr/>                      |                         |         |         |                                      |
| EK 708-6A HDG              | 01004EK7086AHDG         | 60      | 80      | 0.560                                |
| EK 710-6A HDG              | 01004EK7106AHDG         | 60      | 100     | 0.605                                |
| EK 712-6A HDG              | 01004EK7126AHDG         | 60      | 120     | 0.650                                |
| EK 715-6A HDG              | 01004EK7156AHDG         | 60      | 150     | 0.710                                |
| EK 716-6A HDG              | 01004EK7166AHDG         | 60      | 160     | 0.730                                |
| EK 720-6A HDG              | 01004EK7206AHDG         | 60      | 200     | 0.780                                |
| EK 722-6A HDG              | 01004EK7226AHDG         | 60      | 225     | 0.840                                |
| EK 725-6A HDG              | 01004EK7256AHDG         | 60      | 250     | 0.895                                |
| EK 730-6A HDG              | 01004EK7306AHDG         | 60      | 300     | 0.985                                |
| EK 740-6A HDG              | 01004EK7406AHDG         | 60      | 400     | 1.180                                |
| EK 745-6A HDG              | 01004EK7456AHDG         | 60      | 450     | 1.270                                |
| EK 750-6A HDG              | 01004EK7506AHDG         | 60      | 500     | 1.360                                |
| EK 760-6A HDG              | 01004EK7606AHDG         | 60      | 600     | 1.555                                |

### Inside Vertical Bends 90° (Fixed Acute Angle) H80 İçbükey 90° Dikey Dönüş Elemanı (Sabit Dar Açılı) H80

| Order Code<br>Sipariş Kodu | Stock Code<br>Stok Kodu | H<br>mm | W<br>mm | Weight (kg/pcs)<br>Ağırlık (kg/adet) |
|----------------------------|-------------------------|---------|---------|--------------------------------------|
| EK 708-8A PG               | 01004EK7088APG          | 80      | 80      | 0.580                                |
| EK 710-8A PG               | 01004EK7108APG          | 80      | 100     | 0.675                                |
| EK 712-8A PG               | 01004EK7128APG          | 80      | 120     | 0.710                                |
| EK 715-8A PG               | 01004EK7158APG          | 80      | 150     | 0.750                                |
| EK 716-8A PG               | 01004EK7168APG          | 80      | 160     | 0.780                                |
| EK 720-8A PG               | 01004EK7208APG          | 80      | 200     | 0.850                                |
| EK 722-8A PG               | 01004EK7228APG          | 80      | 225     | 0.890                                |
| EK 725-8A PG               | 01004EK7258APG          | 80      | 250     | 0.935                                |
| EK 730-8A PG               | 01004EK7308APG          | 80      | 300     | 1.020                                |
| EK 740-8A PG               | 01004EK7408APG          | 80      | 400     | 1.195                                |
| EK 745-8A PG               | 01004EK7458APG          | 80      | 450     | 1.280                                |
| EK 750-8A PG               | 01004EK7508APG          | 80      | 500     | 1.365                                |
| EK 760-8A PG               | 01004EK7608APG          | 80      | 600     | 1.535                                |
| <hr/>                      |                         |         |         |                                      |
| EK 708-8A HDG              | 01004EK7088AHDG         | 80      | 80      | 0.640                                |
| EK 710-8A HDG              | 01004EK7108AHDG         | 80      | 100     | 0.745                                |
| EK 712-8A HDG              | 01004EK7128AHDG         | 80      | 120     | 0.785                                |
| EK 715-8A HDG              | 01004EK7158AHDG         | 80      | 150     | 0.825                                |
| EK 716-8A HDG              | 01004EK7168AHDG         | 80      | 160     | 0.865                                |
| EK 720-8A HDG              | 01004EK7208AHDG         | 80      | 200     | 0.935                                |
| EK 722-8A HDG              | 01004EK7228AHDG         | 80      | 225     | 0.980                                |
| EK 725-8A HDG              | 01004EK7258AHDG         | 80      | 250     | 1.030                                |
| EK 730-8A HDG              | 01004EK7308AHDG         | 80      | 300     | 1.125                                |
| EK 740-8A HDG              | 01004EK7408AHDG         | 80      | 400     | 1.315                                |
| EK 745-8A HDG              | 01004EK7458AHDG         | 80      | 450     | 1.410                                |
| EK 750-8A HDG              | 01004EK7508AHDG         | 80      | 500     | 1.500                                |
| EK 760-8A HDG              | 01004EK7608AHDG         | 80      | 600     | 1.690                                |

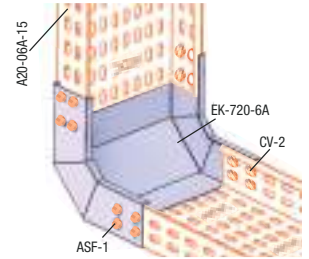
60

### Technical Details / Teknik Detaylar



DESCRIPTIONS:  
1- "A and B" sizes are equal in standard production if required  
"B Sizes" can be changed by using reducing parts  
2- Please visit page 109 for other radius  
3- Different sheet thicknesses can be produced.  
4- Please indicate order code and the shape of coating in your orders.

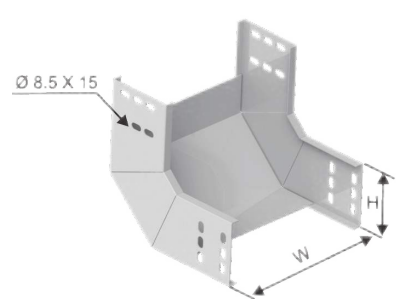
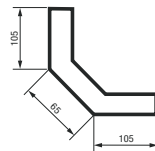
AÇIKLAMALAR:  
1- Standart şekilde "A ve B" ölçüleri eşit olarak imal edilmektedir.  
İsteğe bağlı olarak "B ölçüsü" reduksiyon ile değiştirilebilir.  
2- Diğer Radiusler için bakınız (Sayfa 109).  
3- Farklı sac kalınlıklarında üretim yapılabilmektedir.  
4- Lütfen siparişlerinizde ürün kodu ve kaplama şeklini belirtiniz.



### Connection Example Bağlantı Örneği

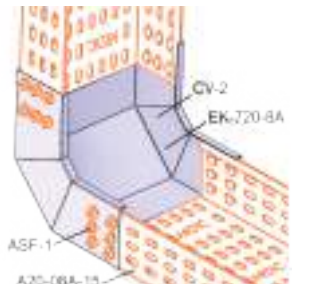
80

### Technical Details / Teknik Detaylar



DESCRIPTIONS:  
1- "A and B" sizes are equal in standard production if required  
"B Sizes" can be changed by using reducing parts  
2- Please visit page 109 for other radius  
3- Different sheet thicknesses can be produced.  
4- Please indicate order code and the shape of coating in your orders.

AÇIKLAMALAR:  
1- Standart şekilde "A ve B" ölçüleri eşit olarak imal edilmektedir.  
İsteğe bağlı olarak "B ölçüsü" reduksiyon ile değiştirilebilir.  
2- Diğer Radiusler için bakınız (Sayfa 109).  
3- Farklı sac kalınlıklarında üretim yapılabilmektedir.  
4- Lütfen siparişlerinizde ürün kodu ve kaplama şeklini belirtiniz.



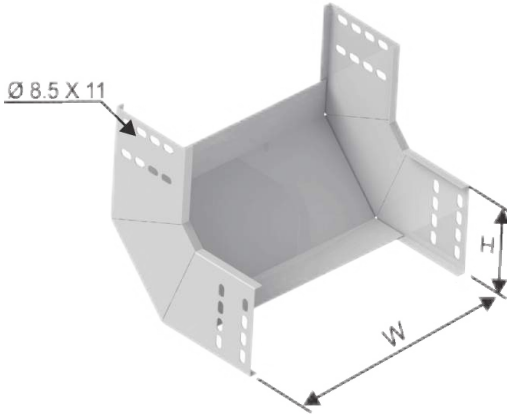
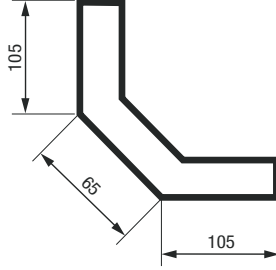
### Connection Example Bağlantı Örneği



# Cable Trays Kablo Kanalları

100

## Technical Details / Teknik Detaylar

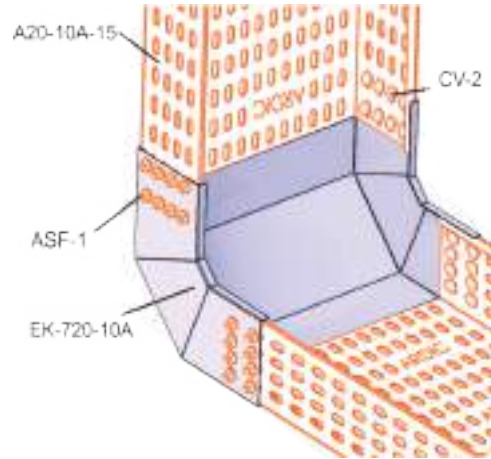


### Inside Vertical Bends 90°(Fixed Acute Angle) H100

İçbükey 90° Dikey Dönüş Elemanı (Sabit Dar Açılı) H100

| Order Code<br>Sipariş Kodu | Stock Code<br>Stok Kodu | H<br>mm | W<br>mm | Weight (kg/pcs)<br>Ağırlık (kg/adet) |
|----------------------------|-------------------------|---------|---------|--------------------------------------|
| EK 710-10A PG              | 01004EK71010APG         | 100     | 100     | 2,050                                |
| EK 712-10A PG              | 01004EK71210APG         | 100     | 120     | 2,260                                |
| EK 715-10A PG              | 01004EK71510APG         | 100     | 150     | 2,375                                |
| EK 716-10A PG              | 01004EK71610APG         | 100     | 160     | 2,455                                |
| EK 720-10A PG              | 01004EK72010APG         | 100     | 200     | 2,745                                |
| EK 722-10A PG              | 01004EK72210APG         | 100     | 225     | 2,920                                |
| EK 725-10A PG              | 01004EK72510APG         | 100     | 250     | 3,090                                |
| EK 730-10A PG              | 01004EK73010APG         | 100     | 300     | 3,435                                |
| EK 740-10A PG              | 01004EK74010APG         | 100     | 400     | 5,500                                |
| EK 745-10A PG              | 01004EK74510APG         | 100     | 450     | 6,190                                |
| EK 750-10A PG              | 01004EK75010APG         | 100     | 500     | 6,420                                |
| EK 760-10A PG              | 01004EK76010APG         | 100     | 600     | 7,340                                |

|                |                 |     |     |       |
|----------------|-----------------|-----|-----|-------|
| EK 710-10A HDG | 01004EK7104AHDG | 100 | 100 | 2,255 |
| EK 712-10A HDG | 01004EK7124AHDG | 100 | 120 | 2,410 |
| EK 715-10A HDG | 01004EK7154AHDG | 100 | 150 | 2,615 |
| EK 716-10A HDG | 01004EK7164AHDG | 100 | 160 | 2,700 |
| EK 720-10A HDG | 01004EK7204AHDG | 100 | 200 | 3,020 |
| EK 722-10A HDG | 01004EK7224AHDG | 100 | 225 | 3,210 |
| EK 725-10A HDG | 01004EK7254AHDG | 100 | 250 | 3,395 |
| EK 730-10A HDG | 01004EK7304AHDG | 100 | 300 | 3,775 |
| EK 740-10A HDG | 01004EK7404AHDG | 100 | 400 | 6,050 |
| EK 745-10A HDG | 01004EK7454AHDG | 100 | 450 | 6,810 |
| EK 750-10A HDG | 01004EK7504AHDG | 100 | 500 | 7,065 |
| EK 760-10A HDG | 01004EK7604AHDG | 100 | 600 | 8,075 |



#### DESCRIPTIONS:

- 1- "A and B" sizes are equal in standard production if required  
"B Sizes" can be changed by using reducing parts
- 2- Please visit page 109 for other radius
- 3- Different sheet thicknesses can be produced.
- 4- Please indicate order code and the shape of coating in your orders.

#### AÇIKLAMALAR:

- 1- Standart şekilde "A ve B" ölçüleri eşit olarak imal edilmektedir;  
İsteğe bağlı olarak " B ölçüsü" redüksiyon ile değiştirilebilir.
- 2- Diğer Radiusler için bakınız (Sayfa 109)
- 3- Farklı sac kalınlıklarında üretim yapılabilmektedir.
- 4- Lütfen siparişlerinizde ürün kodu ve kaplama şeklini belirtiniz.

#### Connection Example Bağlantı Örneği



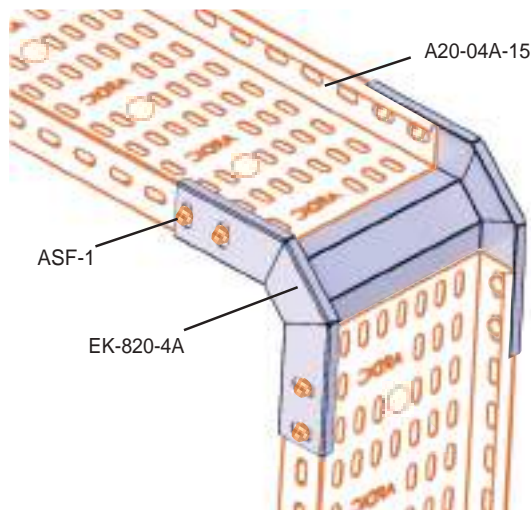
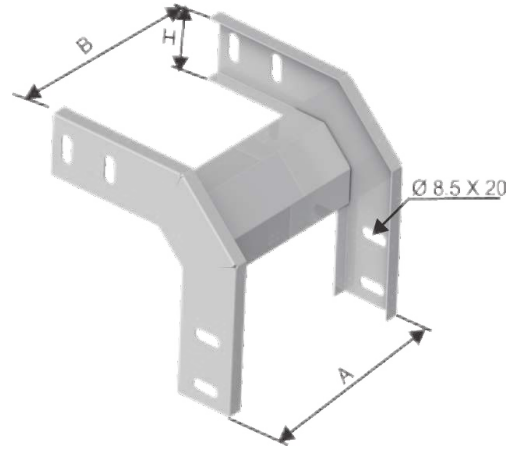
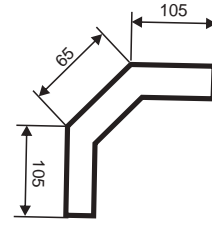
## Cable Trays Kablo Kanalları

40

### Technical Details / Teknik Detaylar

#### Outside Vertical Bends 90° (Fixed Acute Angle) H40 Kablo Kanalları Dışbükey Elemanı (Sabit Dar Açılı) H40

| Order Code<br>Sipariş Kodu | Stock Code<br>Stok Kodu | H<br>mm | W<br>mm | Weight (kg/pcs)<br>Ağırlık (kg/adet) |
|----------------------------|-------------------------|---------|---------|--------------------------------------|
| EK 805-4A PG               | 01004EK8054APG          | 40      | 50      | 0.310                                |
| EK 808-4A PG               | 01004EK8084APG          | 40      | 80      | 0.325                                |
| EK 810-4A PG               | 01004EK8104APG          | 40      | 100     | 0.345                                |
| EK 812-4A PG               | 01004EK8124APG          | 40      | 120     | 0.360                                |
| EK 815-4A PG               | 01004EK8154APG          | 40      | 150     | 0.380                                |
| EK 816-4A PG               | 01004EK8164APG          | 40      | 160     | 0.390                                |
| EK 820-4A PG               | 01004EK8204APG          | 40      | 200     | 0.420                                |
| EK 822-4A PG               | 01004EK8224APG          | 40      | 225     | 0.440                                |
| EK 825-4A PG               | 01004EK8254APG          | 40      | 250     | 0.460                                |
| EK 830-4A PG               | 01004EK8304APG          | 40      | 300     | 0.500                                |
| EK 840-4A PG               | 01004EK8404APG          | 40      | 400     | 0.570                                |
| EK 845-4A PG               | 01004EK8454APG          | 40      | 450     | 0.610                                |
| EK 850-4A PG               | 01004EK8504APG          | 40      | 500     | 0.650                                |
| EK 860-4A PG               | 01004EK8604APG          | 40      | 600     | 0.725                                |
| <hr/>                      |                         |         |         |                                      |
| EK 805-4A HDG              | 01004EK8055AHDG         | 40      | 50      | 0.355                                |
| EK 808-4A HDG              | 01004EK8085AHDG         | 40      | 80      | 0.370                                |
| EK 810-4A HDG              | 01004EK8105AHDG         | 40      | 100     | 0.390                                |
| EK 812-4A HDG              | 01004EK8125AHDG         | 40      | 120     | 0.450                                |
| EK 815-4A HDG              | 01004EK8155AHDG         | 40      | 150     | 0.515                                |
| EK 816-4A HDG              | 01004EK8165AHDG         | 40      | 160     | 0.525                                |
| EK 820-4A HDG              | 01004EK8205AHDG         | 40      | 200     | 0.625                                |
| EK 822-4A HDG              | 01004EK8225AHDG         | 40      | 225     | 0.645                                |
| EK 825-4A HDG              | 01004EK8255AHDG         | 40      | 250     | 0.510                                |
| EK 830-4A HDG              | 01004EK8305AHDG         | 40      | 300     | 0.715                                |
| EK 840-4A HDG              | 01004EK8405AHDG         | 40      | 400     | 0.815                                |
| EK 845-4A HDG              | 01004EK8455AHDG         | 40      | 450     | 0.855                                |
| EK 850-4A HDG              | 01004EK8505AHDG         | 40      | 500     | 0.910                                |
| EK 860-4A HDG              | 01004EK8605AHDG         | 40      | 600     | 1.490                                |



#### DESCRIPTIONS:

- 1- "A and B" sizes are equal in standard production if required  
"B Sizes" can be changed by using reducing parts
- 2- Please visit page 109 for other radius
- 3- Different sheet thicknesses can be produced.
- 4- Please indicate order code and the shape of coating in your orders.

#### AÇIKLAMALAR:

- 1- Standart şekilde "A ve B" ölçüleri eşit olarak imal edilmektedir;  
İsteğe bağlı olarak " B ölçüsü" redüksiyon ile değiştirilebilir.
- 2- Diğer Radiusler için bakınız (Sayfa 109)
- 3- Farklı sac kalınlıklarında üretim yapılabilmektedir.
- 4- Lütfen siparişlerinizde ürün kodu ve kaplama şeklini belirtiniz.

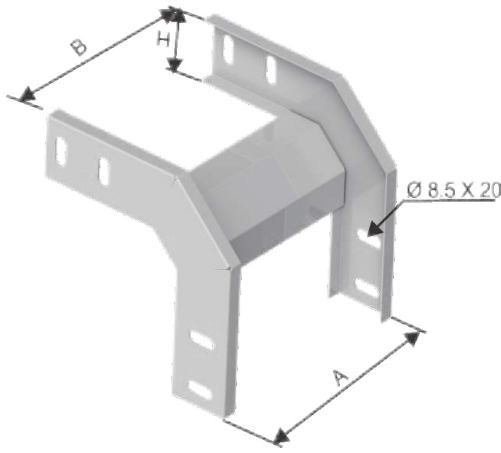
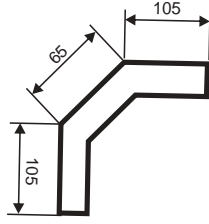
#### Connection Example Bağlantı Örneği



## Cable Trays Kablo Kanalları

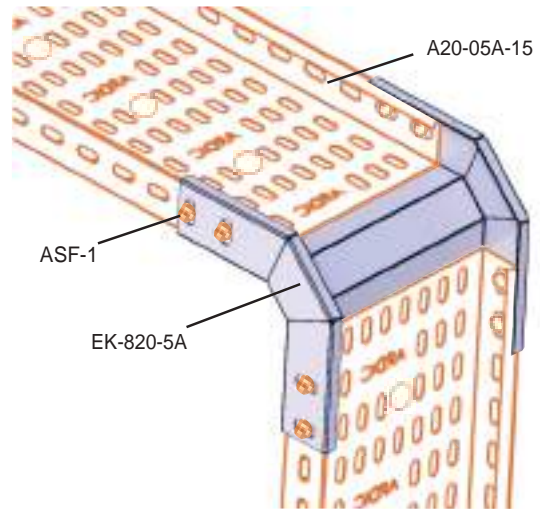
50

### Technical Details / Teknik Detaylar



### Inside Vertical Bends 90°(Fixed Acute Angle) H50 İçbükey 90° Dikey Dönüş Elemanı (Sabit Dar Açılı) H50

| Order Code<br>Sipariş Kodu | Stock Code<br>Stok Kodu | H<br>mm | W<br>mm | Weight (kg/pcs)<br>Ağırlık (kg/adet) |
|----------------------------|-------------------------|---------|---------|--------------------------------------|
| EK 705-5A PG               | 01004EK7055APG          | 50      | 50      | 0,310                                |
| EK 708-5A PG               | 01004EK7085APG          | 50      | 80      | 0,325                                |
| EK 710-5A PG               | 01004EK7105APG          | 50      | 100     | 0,345                                |
| EK 712-5A PG               | 01004EK7124APG          | 50      | 120     | 0,360                                |
| EK 715-5A PG               | 01004EK7155APG          | 50      | 150     | 0,380                                |
| EK 716-5A PG               | 01004EK7165APG          | 50      | 160     | 0,390                                |
| EK 720-5A PG               | 01004EK7205APG          | 50      | 200     | 0,420                                |
| EK 722-5A PG               | 01004EK7225APG          | 50      | 225     | 0,440                                |
| EK 725-5A PG               | 01004EK7255APG          | 50      | 250     | 0,460                                |
| EK 730-5A PG               | 01004EK7305APG          | 50      | 300     | 0,500                                |
| EK 740-5A PG               | 01004EK7405APG          | 50      | 400     | 0,570                                |
| EK 745-5A PG               | 01004EK7455APG          | 50      | 450     | 0,610                                |
| EK 750-5A PG               | 01004EK7505APG          | 50      | 500     | 0,650                                |
| EK 760-5A PG               | 01004EK7605APG          | 50      | 600     | 0,725                                |
| EK 705-5A HDG              | 01004EK7055AHDG         | 50      | 50      | 0,355                                |
| EK 708-5A HDG              | 01004EK7085AHDG         | 50      | 80      | 0,370                                |
| EK 710-5A HDG              | 01004EK7105AHDG         | 50      | 100     | 0,390                                |
| EK 712-5A HDG              | 01004EK7125AHDG         | 50      | 120     | 0,450                                |
| EK 715-5A HDG              | 01004EK7155AHDG         | 50      | 150     | 0,515                                |
| EK 716-5A HDG              | 01004EK7165AHDG         | 50      | 160     | 0,525                                |
| EK 720-5A HDG              | 01004EK7205AHDG         | 50      | 200     | 0,625                                |
| EK 722-5A HDG              | 01004EK7225AHDG         | 50      | 225     | 0,645                                |
| EK 725-5A HDG              | 01004EK7255AHDG         | 50      | 250     | 0,510                                |
| EK 730-5A HDG              | 01004EK7305AHDG         | 50      | 300     | 0,715                                |
| EK 740-5A HDG              | 01004EK7405AHDG         | 50      | 400     | 0,815                                |
| EK 745-5A HDG              | 01004EK7455AHDG         | 50      | 450     | 0,855                                |
| EK 750-5A HDG              | 01004EK7505AHDG         | 50      | 500     | 0,910                                |
| EK 760-5A HDG              | 01004EK7605AHDG         | 50      | 600     | 1,490                                |



#### DESCRIPTIONS:

- 1- "A and B" sizes are equal in standard production if required  
"B Sizes" can be changed by using reducing parts
- 2- Please visit page 109 for other radius
- 3- Different sheet thicknesses can be produced.
- 4- Please indicate order code and the shape of coating in your orders.

#### AÇIKLAMALAR:

- 1- Standart şekilde "A ve B" ölçüleri eşit olarak imal edilmektedir;  
İsteğe bağlı olarak "B ölçüsü" redüksiyon ile değiştirilebilir.
- 2- Diğer Radiusler için bakınız (Sayfa 109)
- 3- Farklı sac kalınlıklarında üretim yapılabilmektedir.
- 4- Lütfen siparişlerinizde ürün kodu ve kaplama şeklini belirtiniz.

#### Connection Example Bağlantı Örneği





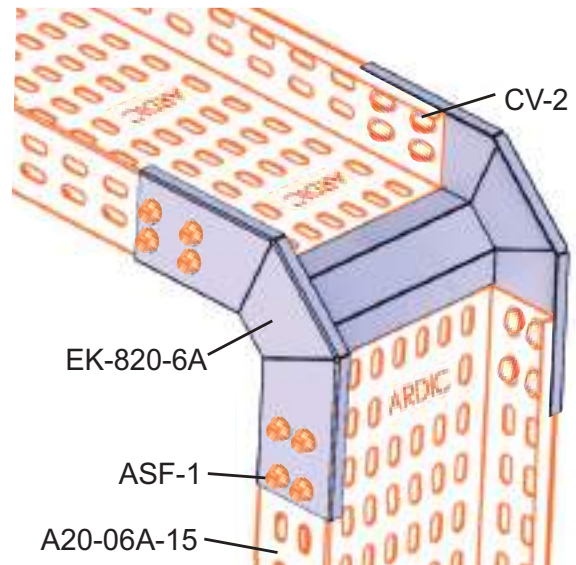
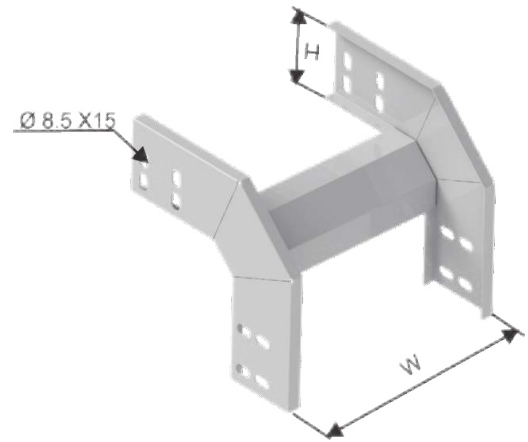
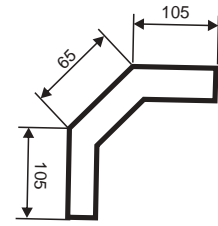
# Cable Trays Kablo Kanalları

## Outside Vertical Bends 90° (Fixed Acute Angle) H60 Kablo Kanalları Dışbükey Elemanı (Sabit Dar Açılı) H60

| Order Code<br>Sipariş Kodu | Stock Code<br>Stok Kodu | H<br>mm | W<br>mm | Weight (kg/pcs)<br>Ağırlık (kg/adet) |
|----------------------------|-------------------------|---------|---------|--------------------------------------|
| EK 808-6A PG               | 01004EK8086APG          | 60      | 80      | 0.440                                |
| EK 810-6A PG               | 01004EK8106APG          | 60      | 100     | 0.460                                |
| EK 812-6A PG               | 01004EK8126APG          | 60      | 120     | 0.475                                |
| EK 815-6A PG               | 01004EK8156APG          | 60      | 150     | 0.490                                |
| EK 816-6A PG               | 01004EK8166APG          | 60      | 160     | 0.505                                |
| EK 820-6A PG               | 01004EK8206APG          | 60      | 200     | 0.535                                |
| EK 822-6A PG               | 01004EK8226APG          | 60      | 225     | 0.550                                |
| EK 825-6A PG               | 01004EK8256APG          | 60      | 250     | 0.580                                |
| EK 830-6A PG               | 01004EK8306APG          | 60      | 300     | 0.610                                |
| EK 840-6A PG               | 01004EK8406APG          | 60      | 400     | 0.685                                |
| EK 845-6A PG               | 01004EK8456APG          | 60      | 450     | 0.725                                |
| EK 850-6A PG               | 01004EK8506APG          | 60      | 500     | 0.760                                |
| EK 860-6A PG               | 01004EK8606APG          | 60      | 600     | 0.835                                |
| <hr/>                      |                         |         |         |                                      |
| EK 808-6A HDG              | 01004EK8086AHDG         | 60      | 80      | 0.485                                |
| EK 810-6A HDG              | 01004EK8106AHDG         | 60      | 100     | 0.510                                |
| EK 812-6A HDG              | 01004EK8126AHDG         | 60      | 120     | 0.525                                |
| EK 815-6A HDG              | 01004EK8156AHDG         | 60      | 150     | 0.540                                |
| EK 816-6A HDG              | 01004EK8166AHDG         | 60      | 160     | 0.555                                |
| EK 820-6A HDG              | 01004EK8206AHDG         | 60      | 200     | 0.590                                |
| EK 822-6A HDG              | 01004EK8226AHDG         | 60      | 225     | 0.605                                |
| EK 825-6A HDG              | 01004EK8256AHDG         | 60      | 250     | 0.640                                |
| EK 830-6A HDG              | 01004EK8306AHDG         | 60      | 300     | 0.675                                |
| EK 840-6A HDG              | 01004EK8406AHDG         | 60      | 400     | 0.755                                |
| EK 845-6A HDG              | 01004EK8456AHDG         | 60      | 450     | 0.795                                |
| EK 850-6A HDG              | 01004EK8506AHDG         | 60      | 500     | 0.840                                |
| EK 860-6A HDG              | 01004EK8606AHDG         | 60      | 600     | 0.920                                |



## Technical Details / Teknik Detaylar



Connection Example Bağlantı Örneği

### DESCRIPTIONS:

- 1- "A and B" sizes are equal in standard production if required  
"B Sizes" can be changed by using reducing parts
- 2- Please visit page 109 for other radius
- 3- Different sheet thicknesses can be produced.
- 4- Please indicate order code and the shape of coating in your orders.

### AÇIKLAMALAR:

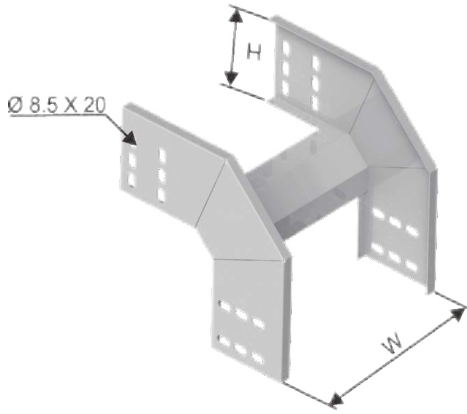
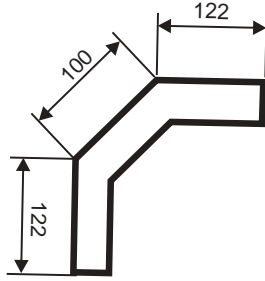
- 1- Standart şekilde "A ve B" ölçüleri eşit olarak imal edilmektedir;  
İsteğe bağlı olarak "B ölçüsü" redüksiyon ile değiştirilebilir.
- 2- Diğer Radiusler için bakınız (Sayfa 109)
- 3- Farklı sac kalınlıklarında üretim yapılabilmektedir.
- 4- Lütfen siparişlerinizde ürün kodu ve kaplama şeklini belirtiniz.



# Cable Trays Kablo Kanalları

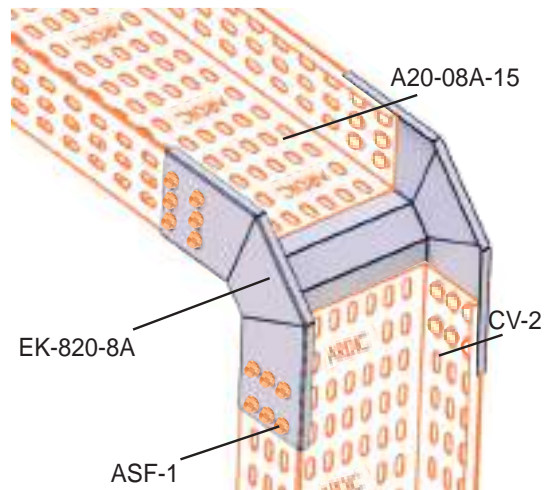
80

## Technical Details / Teknik Detaylar



### Outside Vertical Bends 90° (Fixed Acute Angle) H80 Kablo Kanalları Dışbükey Elemanı (Sabit Dar Acılı) H80

| Order Code<br>Sipariş Kodu | Stock Code<br>Stok Kodu | H<br>mm | W<br>mm | Weight (kg/pcs)<br>Ağırlık (kg/adet) |
|----------------------------|-------------------------|---------|---------|--------------------------------------|
| EK 808-8A PG               | 01004EK8088APG          | 80      | 80      | 0.465                                |
| EK 810-8A PG               | 01004EK8108APG          | 80      | 100     | 0.580                                |
| EK 812-8A PG               | 01004EK8128APG          | 80      | 120     | 0.595                                |
| EK 815-8A PG               | 01004EK8158APG          | 80      | 150     | 0.615                                |
| EK 816-8A PG               | 01004EK8168APG          | 80      | 160     | 0.625                                |
| EK 820-8A PG               | 01004EK8208APG          | 80      | 200     | 0.655                                |
| EK 822-8A PG               | 01004EK8228APG          | 80      | 225     | 0.685                                |
| EK 825-8A PG               | 01004EK8258APG          | 80      | 250     | 0.695                                |
| EK 830-8A PG               | 01004EK8308APG          | 80      | 300     | 0.730                                |
| EK 840-8A PG               | 01004EK8408APG          | 80      | 400     | 0.805                                |
| EK 845-8A PG               | 01004EK8458APG          | 80      | 450     | 0.845                                |
| EK 850-8A PG               | 01004EK8508APG          | 80      | 500     | 0.885                                |
| EK 860-8A PG               | 01004EK8608APG          | 80      | 600     | 0.960                                |
| EK 808-8A HDG              | 01004EK8088AHDG         | 80      | 80      | 0.510                                |
| EK 810-8A HDG              | 01004EK8108AHDG         | 80      | 100     | 0.640                                |
| EK 812-8A HDG              | 01004EK8128AHDG         | 80      | 120     | 0.655                                |
| EK 815-8A HDG              | 01004EK8158AHDG         | 80      | 150     | 0.675                                |
| EK 816-8A HDG              | 01004EK8168AHDG         | 80      | 160     | 0.685                                |
| EK 820-8A HDG              | 01004EK8208AHDG         | 80      | 200     | 0.690                                |
| EK 822-8A HDG              | 01004EK8228AHDG         | 80      | 225     | 0.755                                |
| EK 825-8A HDG              | 01004EK8258AHDG         | 80      | 250     | 0.765                                |
| EK 830-8A HDG              | 01004EK8308AHDG         | 80      | 300     | 0.805                                |
| EK 840-8A HDG              | 01004EK8408AHDG         | 80      | 400     | 0.890                                |
| EK 845-8A HDG              | 01004EK8458AHDG         | 80      | 450     | 0.930                                |
| EK 850-8A HDG              | 01004EK8508AHDG         | 80      | 500     | 0.975                                |
| EK 860-8A HDG              | 01004EK8608AHDG         | 80      | 600     | 1,060                                |



#### DESCRIPTIONS:

- 1- "A and B" sizes are equal in standard production if required  
"B Sizes" can be changed by using reducing parts
- 2- Please visit page 109 for other radius
- 3- Different sheet thicknesses can be produced.
- 4- Please indicate order code and the shape of coating in your orders.

#### AÇIKLAMALAR:

- 1- Standart şekilde "A ve B" ölçüleri eşit olarak imal edilmektedir;  
İsteğe bağlı olarak " B ölçüsü" redüksiyon ile değiştirilebilir.
- 2- Diğer Radiusler için bakınız (Sayfa 109)
- 3- Farklı sac kalınlıklarında üretim yapılabilmektedir.
- 4- Lütfen siparişlerinizde ürün kodu ve kaplama şeklini belirtiniz.

#### Connection Example Bağlantı Örneği



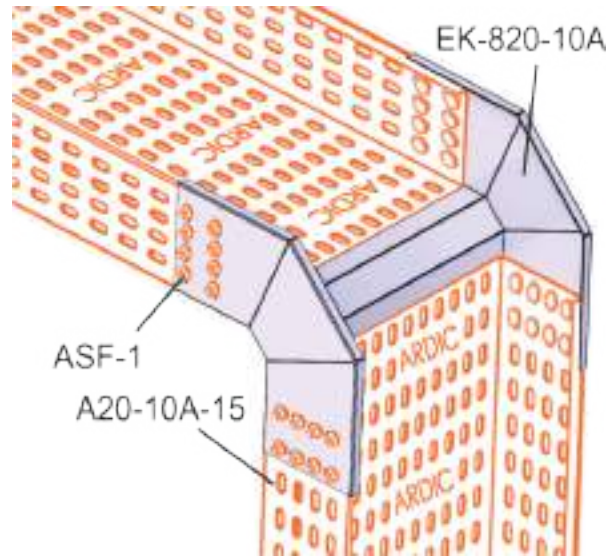
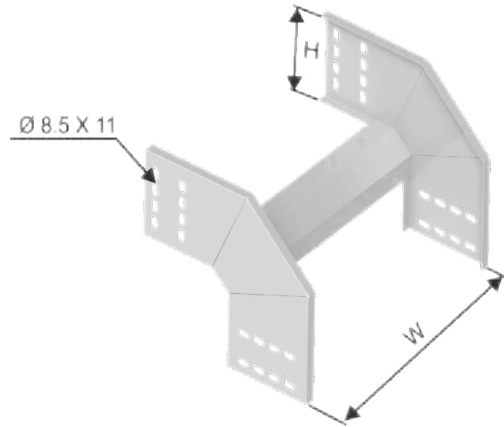
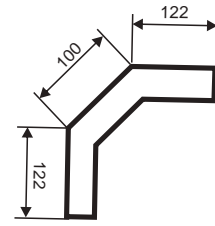
# Cable Trays Kablo Kanalları

## Outside Vertical Bends 90° (Fixed Acute Angle) H100 Kablo Kanalları Dışbükey Elemanı (Sabit Dar Açılı) H100

| Order Code<br>Sipariş Kodu | Stock Code<br>Stok Kodu | H<br>mm | W<br>mm | Weight (kg/pcs)<br>Ağırlık (kg/adet) |
|----------------------------|-------------------------|---------|---------|--------------------------------------|
| EK 810-10A PG              | 01004EK81010APG         | 100     | 100     | 0.715                                |
| EK 812-10A PG              | 01004EK81210APG         | 100     | 120     | 0.730                                |
| EK 815-10A PG              | 01004EK81510APG         | 100     | 150     | 0.720                                |
| EK 816-10A PG              | 01004EK81610APG         | 100     | 160     | 0.760                                |
| EK 820-10A PG              | 01004EK82010APG         | 100     | 200     | 0.790                                |
| EK 822-10A PG              | 01004EK82210APG         | 100     | 225     | 0.805                                |
| EK 825-10A PG              | 01004EK82510APG         | 100     | 250     | 0.835                                |
| EK 830-10A PG              | 01004EK83010APG         | 100     | 300     | 0.865                                |
| EK 840-10A PG              | 01004EK84010APG         | 100     | 400     | 0.940                                |
| EK 845-10A PG              | 01004EK84510APG         | 100     | 450     | 0.980                                |
| EK 850-10A PG              | 01004EK85010APG         | 100     | 500     | 1,015                                |
| EK 860-10A PG              | 01004EK86010APG         | 100     | 600     | 1,090                                |
| <hr/>                      |                         |         |         |                                      |
| EK 810-10A HDG             | 01004EK81010AHDG        | 100     | 100     | 0.790                                |
| EK 812-10A HDG             | 01004EK81210AHDG        | 100     | 120     | 0.805                                |
| EK 815-10A HDG             | 01004EK81510AHDG        | 100     | 150     | 0.800                                |
| EK 816-10A HDG             | 01004EK81610AHDG        | 100     | 160     | 0.840                                |
| EK 820-10A HDG             | 01004EK82010AHDG        | 100     | 200     | 0.870                                |
| EK 822-10A HDG             | 01004EK82210AHDG        | 100     | 225     | 0.885                                |
| EK 825-10A HDG             | 01004EK82510AHDG        | 100     | 250     | 0.920                                |
| EK 830-10A HDG             | 01004EK83010AHDG        | 100     | 300     | 0.955                                |
| EK 840-10A HDG             | 01004EK84010AHDG        | 100     | 400     | 1,035                                |
| EK 845-10A HDG             | 01004EK84510AHDG        | 100     | 450     | 1,075                                |
| EK 850-10A HDG             | 01004EK85010AHDG        | 100     | 500     | 1,120                                |
| EK 860-10A HDG             | 01004EK86010AHDG        | 100     | 600     | 1,200                                |



## Technical Details / Teknik Detaylar



### DESCRIPTIONS:

- 1- "A and B" sizes are equal in standard production if required  
"B Sizes" can be changed by using reducing parts
- 2- Please visit page 109 for other radius
- 3- Different sheet thicknesses can be produced.
- 4- Please indicate order code and the shape of coating in your orders.

### AÇIKLAMALAR:

- 1- Standart şekilde "A ve B" ölçüleri eşit olarak imal edilmektedir;  
İsteğe bağlı olarak " B ölçüsü" reduksiyon ile değiştirilebilir.
- 2- Diğer Radiusler için bakınız (Sayfa 109)
- 3- Farklı sac kalınlıklarında üretim yapılabilmektedir.
- 4- Lütfen siparişlerinizde ürün kodu ve kaplama şeklini belirtiniz.

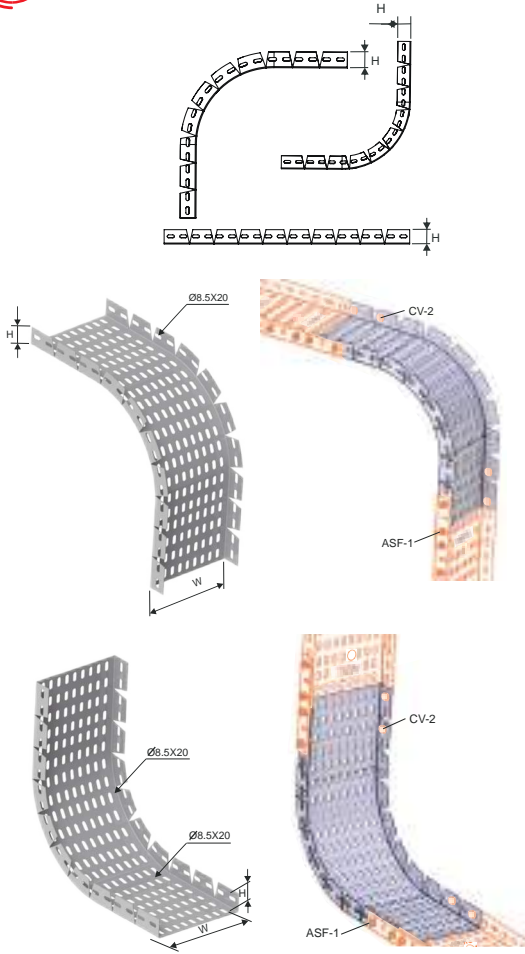
### Connection Example Bağlantı Örneği



# Cable Trays Kablo Kanalları

40

## Technical Details / Teknik Detaylar



### Medium Duty Type 90° Adjustable Inside&Outside Vertical Bends (Active) H40 Hafif Hizmet Tipi 90° Hareketli İç ve Dış Bükey Dönüşler (Hareketli) H40

| Order Code<br>Sipariş Kodu | Stock Code<br>Stok Kodu | H<br>mm | W<br>mm | Weight (kg/pcs)<br>Ağırlık (kg/adet) |
|----------------------------|-------------------------|---------|---------|--------------------------------------|
| 505-4 PG                   | 01004MDT5054PG          | 40      | 50      | 0,825                                |
| 508-4 PG                   | 01004MDT5084PG          | 40      | 80      | 0,940                                |
| 510-4 PG                   | 01004MDT5104PG          | 40      | 100     | 1,170                                |
| 512-4 PG                   | 01004MDT5124PG          | 40      | 120     | 1,300                                |
| 515-4 PG                   | 01004MDT5154PG          | 40      | 150     | 1,430                                |
| 516-4 PG                   | 01004MDT5164PG          | 40      | 160     | 1,495                                |
| 520-4 PG                   | 01004MDT5204PG          | 40      | 200     | 1,830                                |
| 522-4 PG                   | 01004MDT5224PG          | 40      | 225     | 1,980                                |
| 525-4 PG                   | 01004MDT5254PG          | 40      | 250     | 2,160                                |
| 530-4 PG                   | 01004MDT5304PG          | 40      | 300     | 2,490                                |
| 540-4 PG                   | 01004MDT5404PG          | 40      | 400     | 4,410                                |
| 545-4 PG                   | 01004MDT5454PG          | 40      | 450     | 4,875                                |
| 550-4 PG                   | 01004MDT5504PG          | 40      | 500     | 5,335                                |
| 560-4 PG                   | 01004MDT5604PG          | 40      | 600     | 6,265                                |
| <hr/>                      |                         |         |         |                                      |
| 505-4 HDG                  | 01004MDT5054HDG         | 40      | 0,8     | 0,905                                |
| 508-4 HDG                  | 01004MDT5084HDG         | 40      | 0,8     | 1,030                                |
| 510-4 HDG                  | 01004MDT5104HDG         | 40      | 0,8     | 1,285                                |
| 512-4 HDG                  | 01004MDT5124HDG         | 40      | 0,8     | 1,430                                |
| 515-4 HDG                  | 01004MDT5154HDG         | 40      | 0,8     | 1,575                                |
| 516-4 HDG                  | 01004MDT5164HDG         | 40      | 0,8     | 1,645                                |
| 520-4 HDG                  | 01004MDT5204HDG         | 40      | 0,8     | 2,010                                |
| 522-4 HDG                  | 01004MDT5224HDG         | 40      | 0,8     | 2,180                                |
| 525-4 HDG                  | 01004MDT5254HDG         | 40      | 0,8     | 2,380                                |
| 530-4 HDG                  | 01004MDT5304HDG         | 40      | 0,8     | 2,740                                |
| 540-4 HDG                  | 01004MDT5404HDG         | 40      | 0,8     | 4,850                                |
| 545-4 HDG                  | 01004MDT5454HDG         | 40      | 0,8     | 5,360                                |
| 550-4 HDG                  | 01004MDT5504HDG         | 40      | 0,8     | 5,870                                |
| 560-4 HDG                  | 01004MDT5604HDG         | 40      | 0,8     | 6,895                                |

NOTE: This product required 4 couplers for installation  
NOT: Bu ürün 4 adet ek elemanı ile uygulanır.

NOTE: It is produced with same thickness of the cable trays that would be combined.  
NOT: Kullanılan kablo kanalı ile aynı kalınlıkta üretilmektedir.





## Cable Trays Kablo Kanalları

### Medium Duty Type 90° Adjustable Inside&Outside Vertical Bends (Active) H40 Hafif Hizmet Tipi 90° Hareketli İç ve Dış Büyük Dönüşler (Hareketli) H40

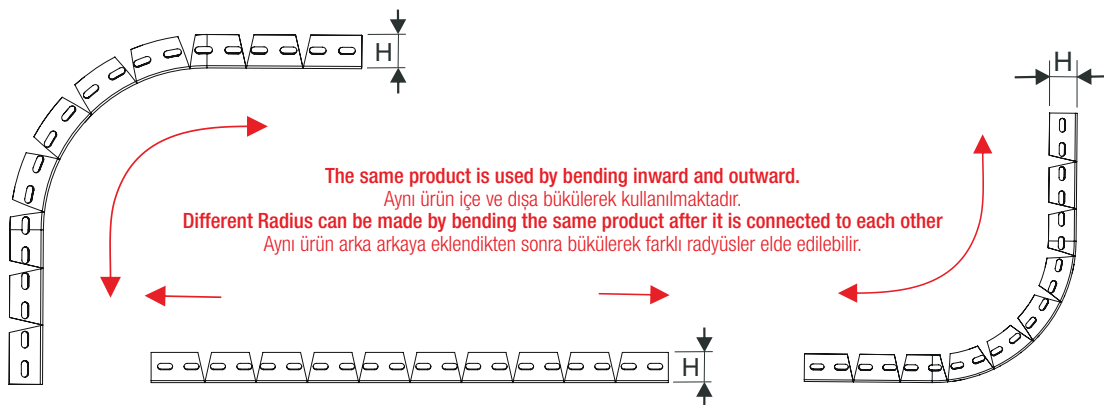
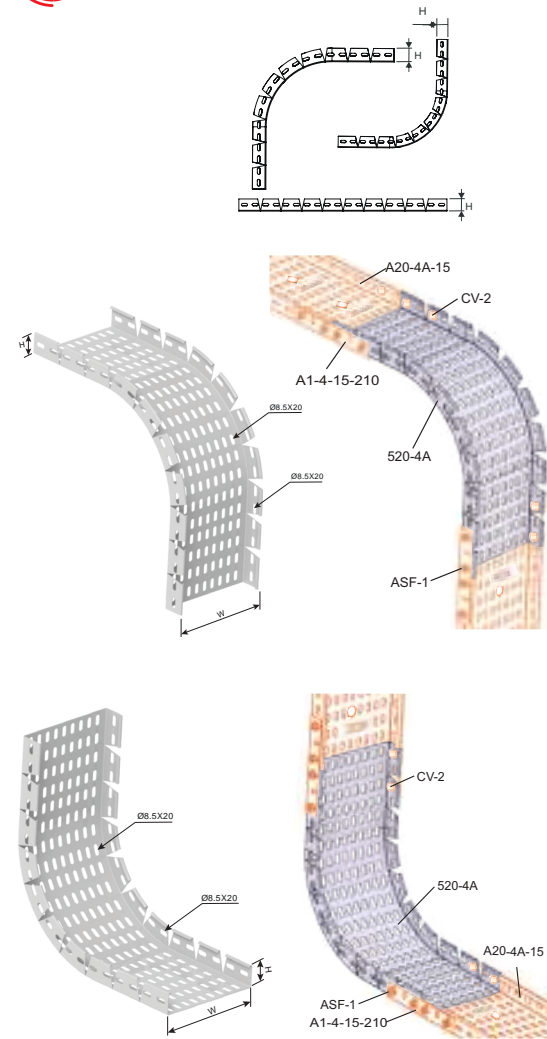
| Order Code<br>Sipariş Kodu | Stock Code<br>Stok Kodu | H<br>mm | W<br>mm | Weight (kg/pcs)<br>Ağırlık (kg/adet) |
|----------------------------|-------------------------|---------|---------|--------------------------------------|
| 505-4A PG                  | 01004MDT5054APG         | 40      | 50      | 0.950                                |
| 508-4A PG                  | 01004MDT5084APG         | 40      | 80      | 1.125                                |
| 510-4A PG                  | 01004MDT5104APG         | 40      | 100     | 1.295                                |
| 512-4A PG                  | 01004MDT5124APG         | 40      | 120     | 1.570                                |
| 515-4A PG                  | 01004MDT5154APG         | 40      | 150     | 2.485                                |
| 516-4A PG                  | 01004MDT5164APG         | 40      | 160     | 1.955                                |
| 520-4A PG                  | 01004MDT5204APG         | 40      | 200     | 2.615                                |
| 522-4A PG                  | 01004MDT5224APG         | 40      | 225     | 2.920                                |
| 525-4A PG                  | 01004MDT5254APG         | 40      | 250     | 3.290                                |
| 530-4A PG                  | 01004MDT5304APG         | 40      | 300     | 3.965                                |
| 540-4A PG                  | 01004MDT5404APG         | 40      | 400     | 4.580                                |
| 545-4A PG                  | 01004MDT5454APG         | 40      | 450     | 5.045                                |
| 550-4A PG                  | 01004MDT5504APG         | 40      | 500     | 5.510                                |
| 560-4A PG                  | 01004MDT5604APG         | 40      | 600     | 6.440                                |
| 505-4A HDG                 | 01004MDT5054HDG         | 40      | 0,8     | 1.045                                |
| 508-4A HDG                 | 01004MDT5084HDG         | 40      | 0,8     | 1.235                                |
| 510-4A HDG                 | 01004MDT5104HDG         | 40      | 0,8     | 1.425                                |
| 512-4A HDG                 | 01004MDT5124HDG         | 40      | 0,8     | 1.730                                |
| 515-4A HDG                 | 01004MDT5154HDG         | 40      | 0,8     | 2.735                                |
| 516-4A HDG                 | 01004MDT5164HDG         | 40      | 0,8     | 2.150                                |
| 520-4A HDG                 | 01004MDT5204HDG         | 40      | 0,8     | 2.875                                |
| 522-4A HDG                 | 01004MDT5224HDG         | 40      | 0,8     | 3.210                                |
| 525-4A HDG                 | 01004MDT5254HDG         | 40      | 0,8     | 3.620                                |
| 530-4A HDG                 | 01004MDT5304HDG         | 40      | 0,8     | 4.365                                |
| 540-4A HDG                 | 01004MDT5404HDG         | 40      | 0,8     | 5.040                                |
| 545-4A HDG                 | 01004MDT5454HDG         | 40      | 0,8     | 5.550                                |
| 550-4A HDG                 | 01004MDT5504HDG         | 40      | 0,8     | 6.060                                |
| 560-4A HDG                 | 01004MDT5604HDG         | 40      | 0,8     | 7.080                                |

NOTE: This product required 4 couplers for installation  
NOT: Bu ürün 4 adet ek elemanı ile uygulanır.

NOTE: It is produced with same thickness of the cable trays that would be combined.  
NOT: Kullanılan kablo kanalı ile aynı kalınlıkta üretilmektedir.

# 40

## Technical Details / Teknik Detaylar



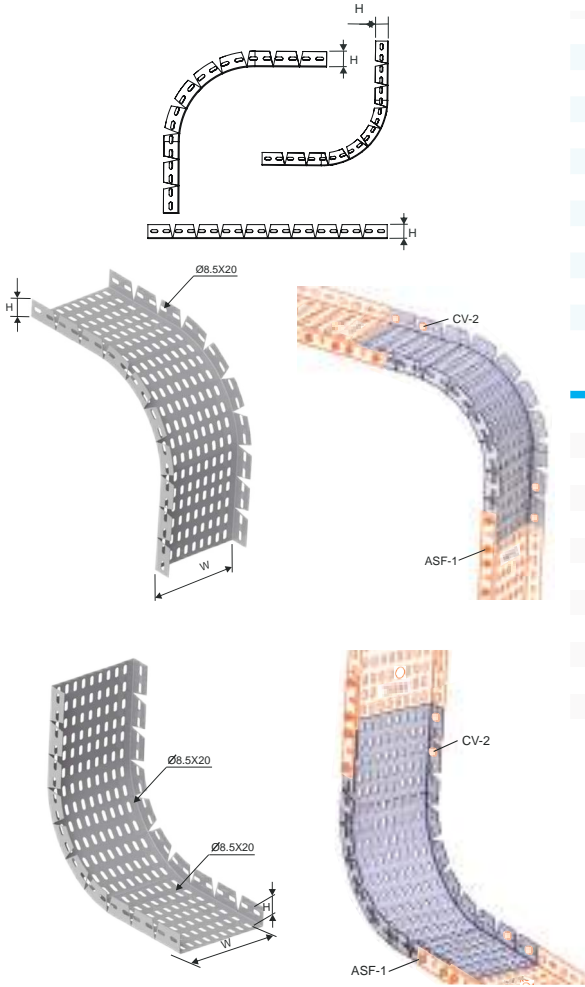


# Cable Trays Kablo Kanalları

50

## Technical Details / Teknik Detaylar

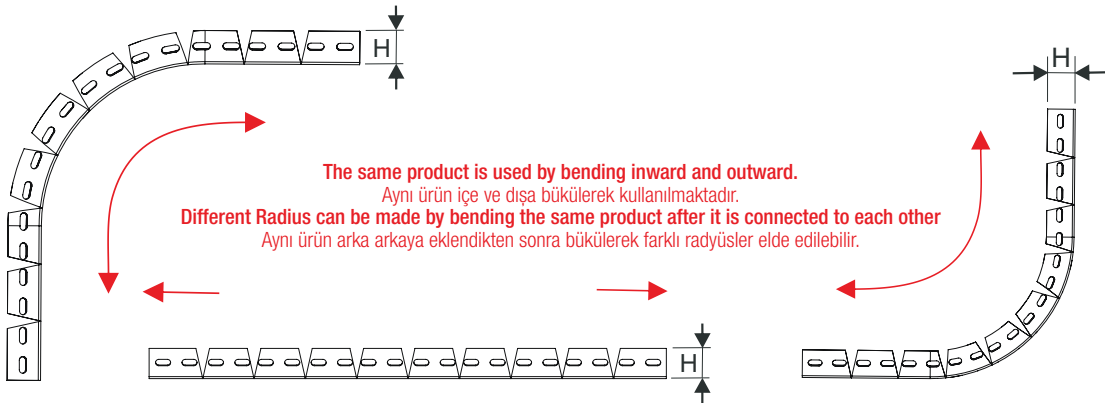
### Medium Duty Type 90° Adjustable Inside & Outside Vertical Bends (Active) H50 Hafif Hizmet Tipi 90° Hareketli İç ve Dış Bükümler (Hareketli) H50



| Order Code<br>Sipariş Kodu | Stock Code<br>Stok Kodu | H<br>mm | W<br>mm | Weight (kg/pcs)<br>Ağırlık (kg/adet) |
|----------------------------|-------------------------|---------|---------|--------------------------------------|
| 505-5 PG                   | 01004MDT5055PG          | 50      | 50      | 0.950                                |
| 508-5 PG                   | 01004MDT5085PG          | 50      | 80      | 1.160                                |
| 510-5 PG                   | 01004MDT5105PG          | 50      | 100     | 1.295                                |
| 512-5 PG                   | 01004MDT5125PG          | 50      | 120     | 1.435                                |
| 515-5 PG                   | 01004MDT5155PG          | 50      | 150     | 1.420                                |
| 516-5 PG                   | 01004MDT5165PG          | 50      | 160     | 1.485                                |
| 520-5 PG                   | 01004MDT5205PG          | 50      | 200     | 1.955                                |
| 522-5 PG                   | 01004MDT5225PG          | 50      | 225     | 2.100                                |
| 525-5 PG                   | 01004MDT5255PG          | 50      | 250     | 2.285                                |
| 530-5 PG                   | 01004MDT5305PG          | 50      | 300     | 2.615                                |
| 540-5 PG                   | 01004MDT5405PG          | 50      | 400     | 4.580                                |
| 545-5 PG                   | 01004MDT5455PG          | 50      | 450     | 5.045                                |
| 550-5 PG                   | 01004MDT5505PG          | 50      | 500     | 5.510                                |
| 560-5 PG                   | 01004MDT5605PG          | 50      | 600     | 6.440                                |
| <hr/>                      |                         |         |         |                                      |
| 505-5 HDG                  | 01004MDT5055HDG         | 50      | 50      | 0.905                                |
| 508-5 HDG                  | 01004MDT5085HDG         | 50      | 80      | 1.030                                |
| 510-5 HDG                  | 01004MDT5105HDG         | 50      | 100     | 1.285                                |
| 512-5 HDG                  | 01004MDT5125HDG         | 50      | 120     | 1.430                                |
| 515-5 HDG                  | 01004MDT5155HDG         | 50      | 150     | 1.560                                |
| 516-5 HDG                  | 01004MDT5165HDG         | 50      | 160     | 1.635                                |
| 520-5 HDG                  | 01004MDT5205HDG         | 50      | 200     | 2.150                                |
| 522-5 HDG                  | 01004MDT5225HDG         | 50      | 225     | 2.310                                |
| 525-5 HDG                  | 01004MDT5255HDG         | 50      | 250     | 2.515                                |
| 530-5 HDG                  | 01004MDT5305HDG         | 50      | 300     | 2.875                                |
| 540-5 HDG                  | 01004MDT5405HDG         | 50      | 400     | 5.040                                |
| 545-5 HDG                  | 01004MDT5455HDG         | 50      | 450     | 5.550                                |
| 550-5 HDG                  | 01004MDT5505HDG         | 50      | 500     | 6.060                                |
| 560-5 HDG                  | 01004MDT5605HDG         | 50      | 600     | 7.080                                |

NOTE: This product required 4 couplers for installation  
NOT: Bu ürün 4 adet ek elemanı ile uygulanır.

NOTE: It is produced with same thickness of the cable trays that would be combined.  
NOT: Kullanılan kablo kanalı ile aynı kalınlıkta üretilmektedir.





## Cable Trays Kablo Kanalları

### Heavy Duty Type 90° Adjustable Inside & Outside Vertical Bends (Active) H50 Ağır Hizmet Tip 90° Hareketli İç ve Dış Büyük Dönüşler (Hareketli) H50

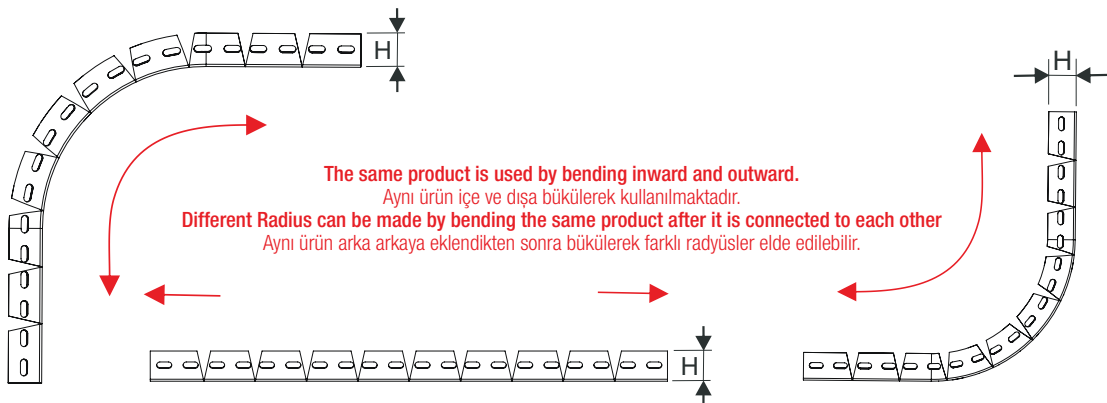
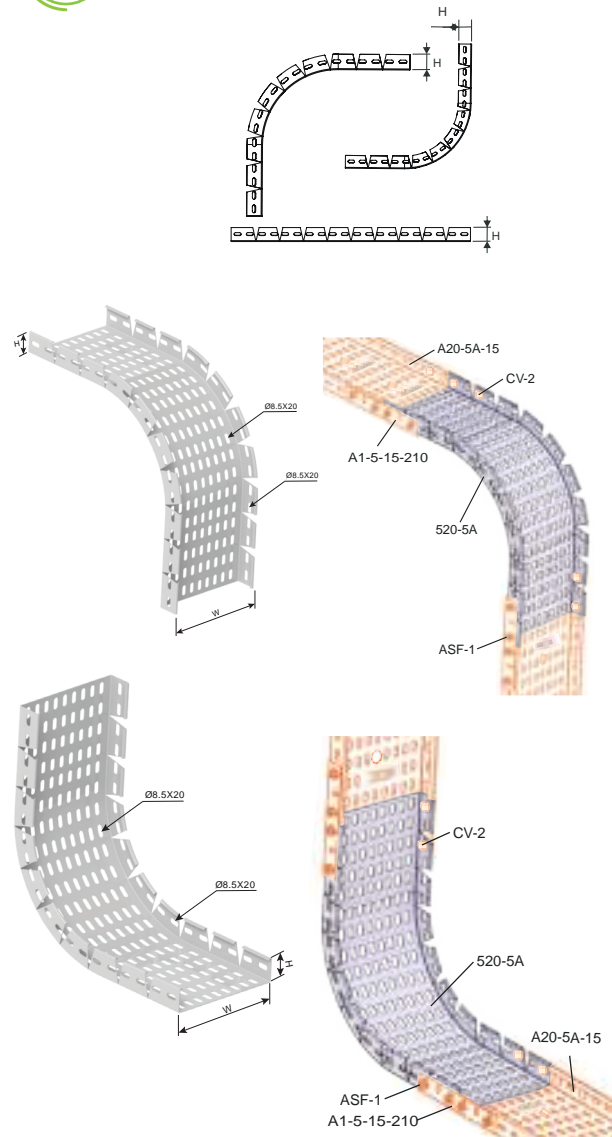
| Order Code<br>Sipariş Kodu | Stock Code<br>Stok Kodu | H<br>mm | W<br>mm | Weight (kg/pcs)<br>Ağırlık (kg/adet) |
|----------------------------|-------------------------|---------|---------|--------------------------------------|
| 505-5A PG                  | 01004MDT5055APG         | 50      | 50      | 1.070                                |
| 508-5A PG                  | 01004MDT5085APG         | 50      | 80      | 1.140                                |
| 510-5A PG                  | 01004MDT5105APG         | 50      | 100     | 1.420                                |
| 512-5A PG                  | 01004MDT5125APG         | 50      | 120     | 1.620                                |
| 515-5A PG                  | 01004MDT5155APG         | 50      | 150     | 1.830                                |
| 516-5A PG                  | 01004MDT5165APG         | 50      | 160     | 1.895                                |
| 520-5A PG                  | 01004MDT5205APG         | 50      | 200     | 2.075                                |
| 522-5A PG                  | 01004MDT5225APG         | 50      | 225     | 2.225                                |
| 525-5A PG                  | 01004MDT5255APG         | 50      | 250     | 2.405                                |
| 530-5A PG                  | 01004MDT5305APG         | 50      | 300     | 2.735                                |
| 540-5A PG                  | 01004MDT5405APG         | 50      | 400     | 4.745                                |
| 545-5A PG                  | 01004MDT5455APG         | 50      | 450     | 5.210                                |
| 550-5A PG                  | 01004MDT5505APG         | 50      | 500     | 5.670                                |
| 560-5A PG                  | 01004MDT5605APG         | 50      | 600     | 6.600                                |
| <hr/>                      |                         |         |         |                                      |
| 505-5A HDG                 | 01004MDT5055AHDG        | 50      | 50      | 1.175                                |
| 508-5A HDG                 | 01004MDT5085AHDG        | 50      | 80      | 1.250                                |
| 510-5A HDG                 | 01004MDT5105AHDG        | 50      | 100     | 1.555                                |
| 512-5A HDG                 | 01004MDT5125AHDG        | 50      | 120     | 1.785                                |
| 515-5A HDG                 | 01004MDT5155AHDG        | 50      | 150     | 2.015                                |
| 516-5A HDG                 | 01004MDT5165AHDG        | 50      | 160     | 2.085                                |
| 520-5A HDG                 | 01004MDT5205AHDG        | 50      | 200     | 2.280                                |
| 522-5A HDG                 | 01004MDT5225AHDG        | 50      | 225     | 2.445                                |
| 525-5A HDG                 | 01004MDT5255AHDG        | 50      | 250     | 2.645                                |
| 530-5A HDG                 | 01004MDT5305AHDG        | 50      | 300     | 3.005                                |
| 540-5A HDG                 | 01004MDT5405AHDG        | 50      | 400     | 5.215                                |
| 545-5A HDG                 | 01004MDT5455AHDG        | 50      | 450     | 5.730                                |
| 550-5A HDG                 | 01004MDT5505AHDG        | 50      | 500     | 6.240                                |
| 560-5A HDG                 | 01004MDT5605AHDG        | 50      | 600     | 7.260                                |

NOTE: This product required 4 couplers for installation  
NOT: Bu ürün 4 adet ek elemanı ile uygulanır.

NOTE: It is produced with same thickness of the cable trays that would be combined.  
NOT: Kullanılan kablo kanalı ile aynı kalınlıkta üretilmektedir.

# 50

### Technical Details / Teknik Detaylar





# Cable Trays Kablo Kanalları

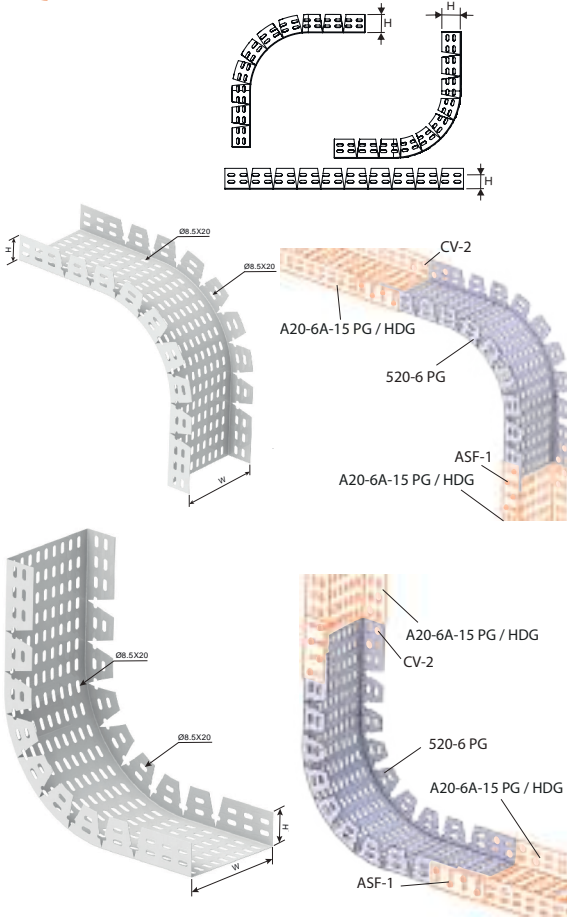
60

## Technical Details / Teknik Detaylar

### Medium Duty Type 90° Adjustable Inside & Outside Vertical Bends (Active) H60 Hafif Hizmet, Tip 90° Hareketli İç ve Dış Bükümler (Hareketli) H60

| Order Code<br>Sipariş Kodu | Stock Code<br>Stok Kodu | H<br>mm | W<br>mm | Weight (kg/pcs)<br>Ağırlık (kg/adet) |
|----------------------------|-------------------------|---------|---------|--------------------------------------|
| 508-6 PG                   | 01004HDT5086PG          | 60      | 80      | 1,500                                |
| 510-6 PG                   | 01004HDT5106PG          | 60      | 100     | 1,640                                |
| 512-6 PG                   | 01004HDT5126PG          | 60      | 120     | 1,750                                |
| 515-6 PG                   | 01004HDT5156PG          | 60      | 150     | 1,900                                |
| 516-6 PG                   | 01004HDT5166PG          | 60      | 160     | 2,030                                |
| 520-6 PG                   | 01004HDT5206PG          | 60      | 200     | 2,300                                |
| 522-6 PG                   | 01004HDT5226PG          | 60      | 225     | 2,460                                |
| 525-6 PG                   | 01004HDT5256PG          | 60      | 250     | 2,640                                |
| 530-6 PG                   | 01004HDT5306PG          | 60      | 300     | 2,980                                |
| 540-6 PG                   | 01004HDT5406PG          | 60      | 400     | 4,870                                |
| 545-6 PG                   | 01004HDT5456PG          | 60      | 450     | 5,320                                |
| 550-6 PG                   | 01004HDT5506PG          | 60      | 500     | 5,760                                |
| 560-6 PG                   | 01004HDT5606PG          | 60      | 600     | 6,650                                |

|           |                 |    |     |       |
|-----------|-----------------|----|-----|-------|
| 508-6 HDG | 01004HDT5086HDG | 60 | 80  | 1,650 |
| 510-6 HDG | 01004HDT5106HDG | 60 | 100 | 1,800 |
| 512-6 HDG | 01004HDT5126HDG | 60 | 120 | 1,930 |
| 515-6 HDG | 01004HDT5156HDG | 60 | 150 | 2,090 |
| 516-6 HDG | 01004HDT5166HDG | 60 | 160 | 2,230 |
| 520-6 HDG | 01004HDT5206HDG | 60 | 200 | 2,540 |
| 522-6 HDG | 01004HDT5226HDG | 60 | 225 | 2,720 |
| 525-6 HDG | 01004HDT5256HDG | 60 | 250 | 2,910 |
| 530-6 HDG | 01004HDT5306HDG | 60 | 300 | 3,270 |
| 540-6 HDG | 01004HDT5406HDG | 60 | 400 | 5,350 |
| 545-6 HDG | 01004HDT5456HDG | 60 | 450 | 5,850 |
| 550-6 HDG | 01004HDT5506HDG | 60 | 500 | 6,340 |
| 560-6 HDG | 01004HDT5606HDG | 60 | 600 | 7,320 |



**NOTE: This product required 4 couplers for installation**

NOT: Bu ürün 4 adet ek elemanı ile uygulanır.

**NOTE: It is produced with same thickness of the cable trays that would be combined.**

NOT: Kullanılan kablo kanalı ile aynı kalınlıkta üretilmektedir.







## Cable Trays Kablo Kanalları

### Heavy Duty Type 90° Adjustable Inside & Outside Vertical Bends (Active) H60 Ağır Hizmet Tipi 90° Hareketli İç ve Dış Büyük Dönüşler (Hareketli) H60

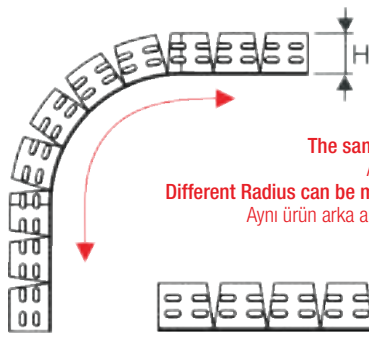
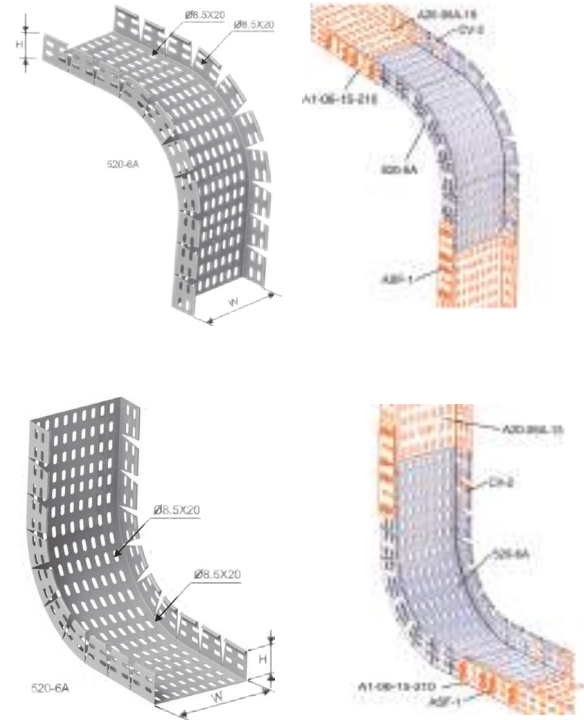
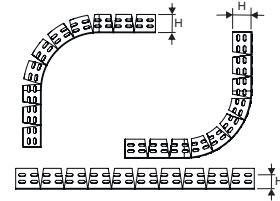
| Order Code<br>Sipariş Kodu | Stock Code<br>Stok Kodu | H<br>mm | W<br>mm | Weight (kg/pcs)<br>Ağırlık (kg/adet) |
|----------------------------|-------------------------|---------|---------|--------------------------------------|
| 508-6A PG                  | 01004HDT5086APG         | 60      | 80      | 1,545                                |
| 510-6A PG                  | 01004HDT5106APG         | 60      | 100     | 1,685                                |
| 512-6A PG                  | 01004HDT5126APG         | 60      | 120     | 1,800                                |
| 515-6A PG                  | 01004HDT5156APG         | 60      | 150     | 1,950                                |
| 516-6A PG                  | 01004HDT5166APG         | 60      | 160     | 2,085                                |
| 520-6A PG                  | 01004HDT5206APG         | 60      | 200     | 2,370                                |
| 522-6A PG                  | 01004HDT5226APG         | 60      | 225     | 2,530                                |
| 525-6A PG                  | 01004HDT5256APG         | 60      | 250     | 2,720                                |
| 530-6A PG                  | 01004HDT5306APG         | 60      | 300     | 3,065                                |
| 540-6A PG                  | 01004HDT5406APG         | 60      | 400     | 5,015                                |
| 545-6A PG                  | 01004HDT5456APG         | 60      | 450     | 5,475                                |
| 550-6A PG                  | 01004HDT5506APG         | 60      | 500     | 5,935                                |
| 560-6A PG                  | 01004HDT5606APG         | 60      | 600     | 6,855                                |
| <hr/>                      |                         |         |         |                                      |
| 08-6A HDG                  | 01004HDT5086AHDG        | 60      | 80      | 1,700                                |
| 510-6A HDG                 | 01004HDT5106AHDG        | 60      | 100     | 1,850                                |
| 512-6A HDG                 | 01004HDT5126AHDG        | 60      | 120     | 1,980                                |
| 515-6A HDG                 | 01004HDT5156AHDG        | 60      | 150     | 2,145                                |
| 516-6A HDG                 | 01004HDT5166AHDG        | 60      | 160     | 2,295                                |
| 520-6A HDG                 | 01004HDT5206AHDG        | 60      | 200     | 2,610                                |
| 522-6A HDG                 | 01004HDT5226AHDG        | 60      | 225     | 2,800                                |
| 525-6A HDG                 | 01004HDT5256AHDG        | 60      | 250     | 2,990                                |
| 530-6A HDG                 | 01004HDT5306AHDG        | 60      | 300     | 3,370                                |
| 540-6A HDG                 | 01004HDT5406AHDG        | 60      | 400     | 5,515                                |
| 545-6A HDG                 | 01004HDT5456AHDG        | 60      | 450     | 6,025                                |
| 550-6A HDG                 | 01004HDT5506AHDG        | 60      | 500     | 6,530                                |
| 560-6A HDG                 | 01004HDT5606AHDG        | 60      | 600     | 7,540                                |

**NOTE: This product required 4 couplers for installation**  
NOT: Bu ürün 4 adet ek elemanı ile uygulanır.

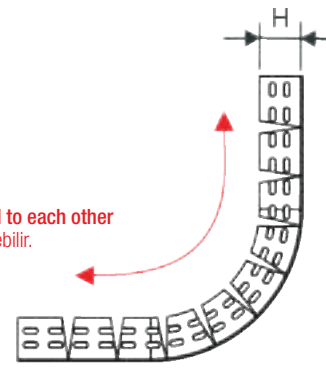
**NOTE: It is produced with same thickness of the cable trays that would be combined.**  
NOT: Kullanılan kablo kanalı ile aynı kalınlıkta üretilmektedir.



### Technical Details / Teknik Detaylar



**The same product is used by bending inward and outward.**  
Aynı ürün içe ve dışa bükülerek kullanılmaktadır.  
**Different Radius can be made by bending the same product after it is connected to each other**  
Aynı ürün arka arkaya eklendikten sonra bükülerek farklı radyüsler elde edilebilir.





# Cable Trays Kablo Kanalları

80

## Technical Details / Teknik Detaylar

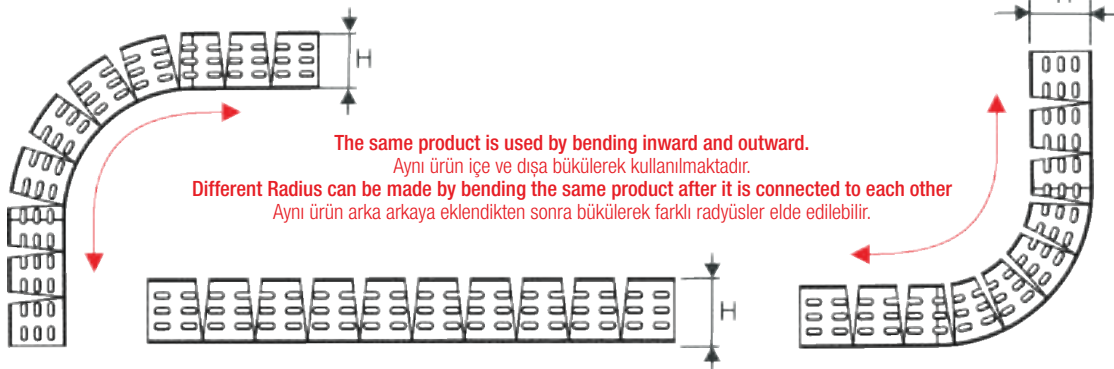
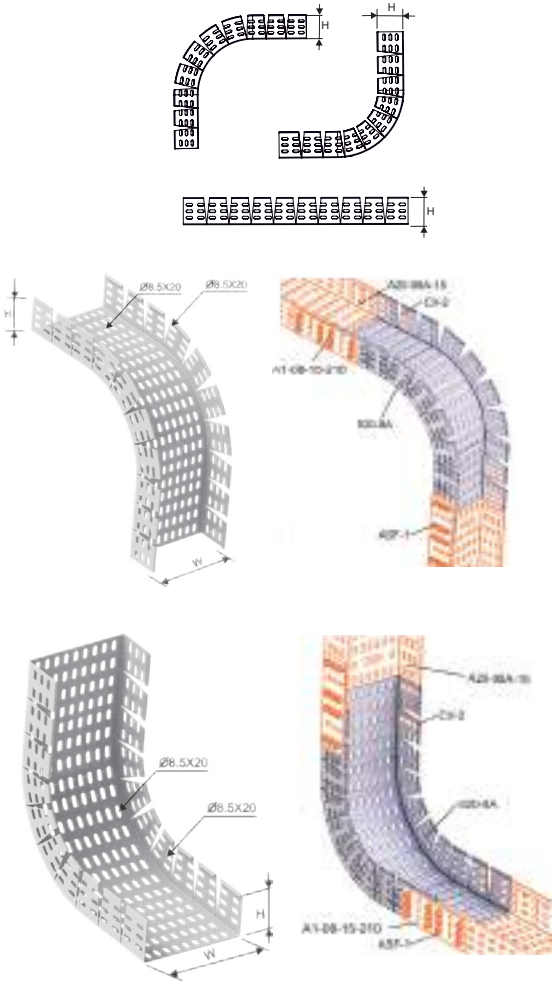
### Heavy Duty Type 90° Adjustable Inside & Outside Vertical Bends (Active) H80 Ağır Hizmet Tipi 90° Hareketli İç ve Dış Büyük Dönüşler (Hareketli) H80

| Order Code<br>Sipariş Kodu | Stock Code<br>Stok Kodu | H<br>mm | W<br>mm | Weight (kg/pcs)<br>Ağırlık (kg/adet) |
|----------------------------|-------------------------|---------|---------|--------------------------------------|
| 508-8A PG                  | 01004HDT5088APG         | 80      | 80      | 1,380                                |
| 510-8A PG                  | 01004HDT5108APG         | 80      | 100     | 1,535                                |
| 512-8A PG                  | 01004HDT5128APG         | 80      | 120     | 1,655                                |
| 515-8A PG                  | 01004HDT5158APG         | 80      | 150     | 1,950                                |
| 516-8A PG                  | 01004HDT5168APG         | 80      | 160     | 2,020                                |
| 520-8A PG                  | 01004HDT5208APG         | 80      | 200     | 2,195                                |
| 522-8A PG                  | 01004HDT5228APG         | 80      | 225     | 2,355                                |
| 525-8A PG                  | 01004HDT5258APG         | 80      | 250     | 2,525                                |
| 530-8A PG                  | 01004HDT5308APG         | 80      | 300     | 2,855                                |
| 540-8A PG                  | 01004HDT5408APG         | 80      | 400     | 4,965                                |
| 545-8A PG                  | 01004HDT5458APG         | 80      | 450     | 5,430                                |
| 550-8A PG                  | 01004HDT5508APG         | 80      | 500     | 5,895                                |
| 560-8A PG                  | 01004HDT5608APG         | 80      | 600     | 6,825                                |

|            |                  |    |     |       |
|------------|------------------|----|-----|-------|
| 508-8A HDG | 01004HDT5088AHDG | 80 | 80  | 1,520 |
| 510-8A HDG | 01004HDT5108AHDG | 80 | 100 | 1,690 |
| 512-8A HDG | 01004HDT5128AHDG | 80 | 120 | 1,820 |
| 515-8A HDG | 01004HDT5158AHDG | 80 | 150 | 2,145 |
| 516-8A HDG | 01004HDT5168AHDG | 80 | 160 | 2,225 |
| 520-8A HDG | 01004HDT5208AHDG | 80 | 200 | 2,415 |
| 522-8A HDG | 01004HDT5228AHDG | 80 | 225 | 2,590 |
| 525-8A HDG | 01004HDT5258AHDG | 80 | 250 | 2,775 |
| 530-8A HDG | 01004HDT5308AHDG | 80 | 300 | 3,145 |
| 540-8A HDG | 01004HDT5408AHDG | 80 | 400 | 5,460 |
| 545-8A HDG | 01004HDT5458AHDG | 80 | 450 | 5,975 |
| 550-8A HDG | 01004HDT5508AHDG | 80 | 500 | 6,485 |
| 560-8A HDG | 01004HDT5608AHDG | 80 | 600 | 7,505 |

NOTE: This product required 4 couplers for installation  
NOT: Bu ürün 4 adet ek elemanı ile uygulanır.

NOTE: It is produced with same thickness of the cable trays that would be combined.  
NOT: Kullanılan kablo kanalı ile aynı kalınlıkta üretilmektedir.





## Cable Trays Kablo Kanalları

### Heavy Duty Type 90° Adjustable Inside & Outside Vertical Bends (Active) H100 Ağır Hizmet Tip 90° Hareketli İç ve Dış Büyük Dönüşler (Hareketli) H100

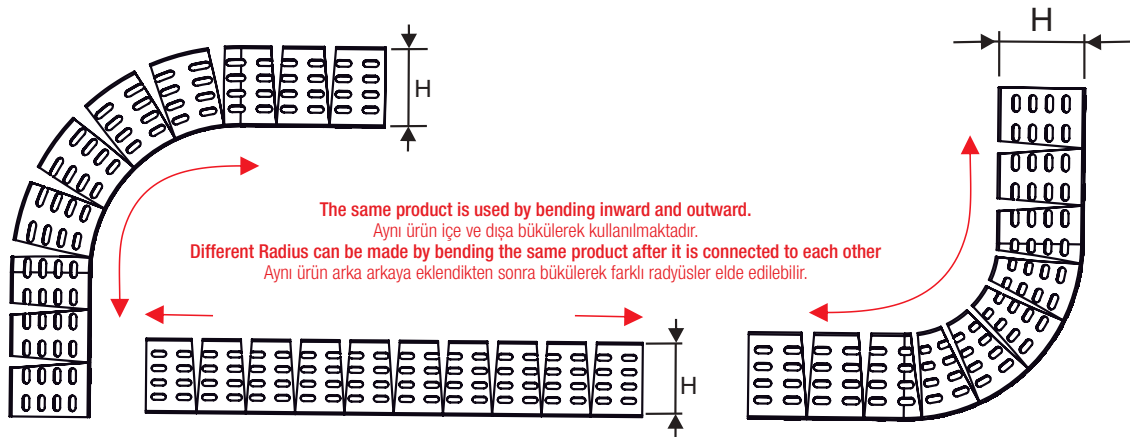
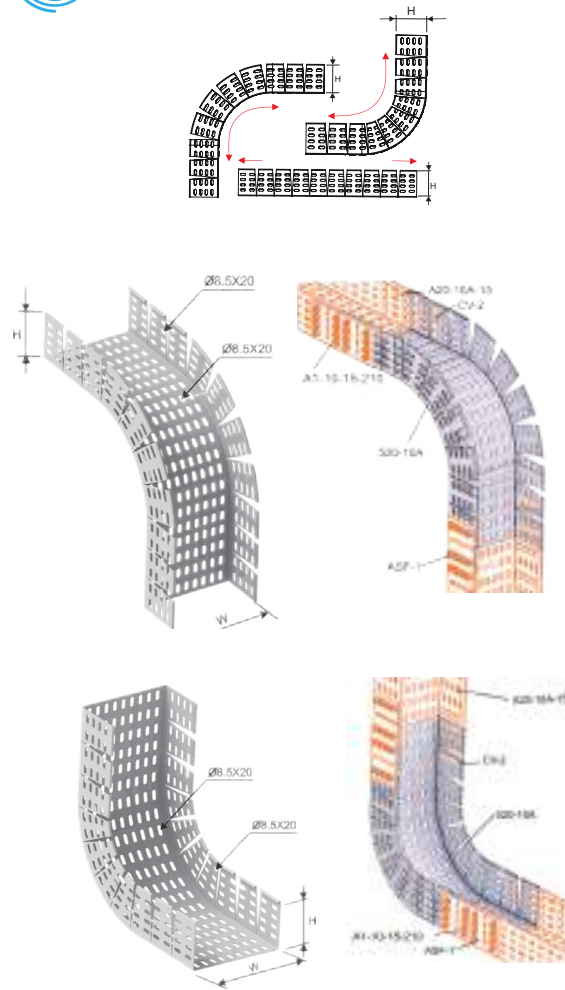
| Order Code<br>Sipariş Kodu | Stock Code<br>Stok Kodu | H<br>mm | W<br>mm | Weight (kg/pcs)<br>Ağırlık (kg/adet) |
|----------------------------|-------------------------|---------|---------|--------------------------------------|
| 510-10A PG                 | 01004HDT51010APG        | 100     | 100     | 1,825                                |
| 512-10A PG                 | 01004HDT51210APG        | 100     | 120     | 2,190                                |
| 515-10A PG                 | 01004HDT51510APG        | 100     | 150     | 2,200                                |
| 516-10A PG                 | 01004HDT51610APG        | 100     | 160     | 2,305                                |
| 520-10A PG                 | 01004HDT52010APG        | 100     | 200     | 2,485                                |
| 522-10A PG                 | 01004HDT52210APG        | 100     | 225     | 2,650                                |
| 525-10A PG                 | 01004HDT52510APG        | 100     | 250     | 2,815                                |
| 530-10A PG                 | 01004HDT53010APG        | 100     | 300     | 3,145                                |
| 540-10A PG                 | 01004HDT54010APG        | 100     | 400     | 5,350                                |
| 545-10A PG                 | 01004HDT54510APG        | 100     | 450     | 6,020                                |
| 550-10A PG                 | 01004HDT55010APG        | 100     | 500     | 6,280                                |
| 560-10A PG                 | 01004HDT56010APG        | 100     | 600     | 7,210                                |
| <hr/>                      |                         |         |         |                                      |
| 510-10A HDG                | 01004HDT51010AHDG       | 100     | 100     | 2,000                                |
| 512-10A HDG                | 01004HDT51210AHDG       | 100     | 120     | 2,410                                |
| 515-10A HDG                | 01004HDT51510AHDG       | 100     | 150     | 4,420                                |
| 516-10A HDG                | 01004HDT51610AHDG       | 100     | 160     | 2,540                                |
| 520-10A HDG                | 01004HDT52010AHDG       | 100     | 200     | 2,730                                |
| 522-10A HDG                | 01004HDT52210AHDG       | 100     | 225     | 2,915                                |
| 525-10A HDG                | 01004HDT52510AHDG       | 100     | 250     | 3,095                                |
| 530-10A HDG                | 01004HDT53010AHDG       | 100     | 300     | 3,460                                |
| 540-10A HDG                | 01004HDT54010AHDG       | 100     | 400     | 5,885                                |
| 545-10A HDG                | 01004HDT54510AHDG       | 100     | 450     | 6,620                                |
| 550-10A HDG                | 01004HDT55010AHDG       | 100     | 500     | 6,905                                |
| 560-10A HDG                | 01004HDT56010AHDG       | 100     | 600     | 7,930                                |

NOTE: This product required 4 couplers for installation  
NOT: Bu ürün 4 adet ek elemanı ile uygulanır.

NOTE: It is produced with same thickness of the cable trays that would be combined.  
NOT: Kullanılan kablo kanalı ile aynı kalınlıkta üretilmektedir.



### Technical Details / Teknik Detaylar

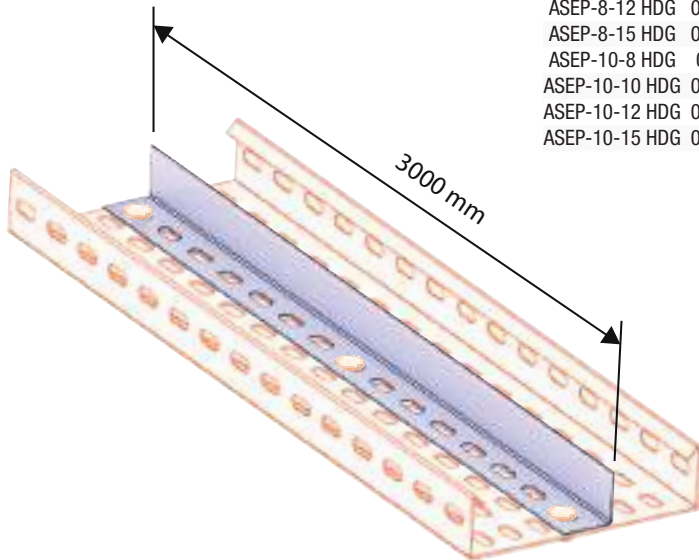
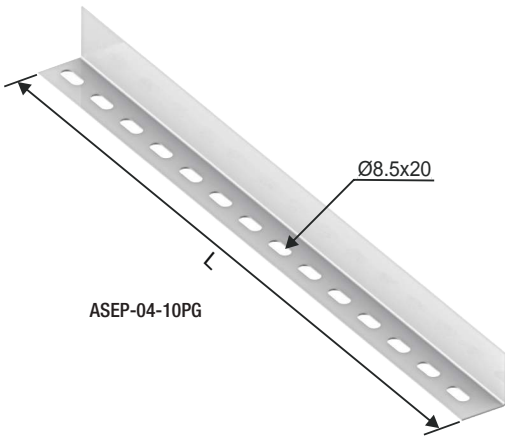
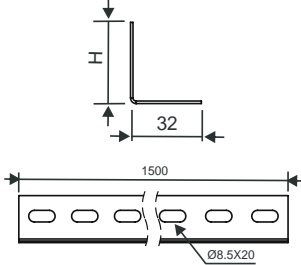




## Cable Trays Kablo Kanalları



### Technical Details / Teknik Detaylar



### Cable Trays Separator Kablo Kanalları Separator

| Order Code<br>Sipariş Kodu | Stock Code<br>Stok Kodu | L<br>mm | H<br>mm | W<br>mm | Weight (kg/pcs)<br>Ağırlık (kg/adet) |
|----------------------------|-------------------------|---------|---------|---------|--------------------------------------|
| ASEP-4-8 PG                | 01004ASEP048PG          | 3000    | 40      | 0.80    | 0.560                                |
| ASEP-4-10 PG               | 01004ASEP0410PG         | 3000    | 40      | 1.00    | 0.690                                |
| ASEP-4-12 PG               | 01004ASEP0412PG         | 3000    | 40      | 1.20    | 0.830                                |
| ASEP-4-15 PG               | 01004ASEP0415PG         | 3000    | 40      | 1.50    | 1.040                                |
| ASEP-5-8 PG                | 01004ASEP058PG          | 3000    | 50      | 0.80    | 0.640                                |
| ASEP-5-10 PG               | 01004ASEP0510PG         | 3000    | 50      | 1.00    | 0.800                                |
| ASEP-5-12 PG               | 01004ASEP0512PG         | 3000    | 50      | 1.20    | 0.960                                |
| ASEP-5-15 PG               | 01004ASEP0515PG         | 3000    | 50      | 1.50    | 1.200                                |
| ASEP-6-8 PG                | 01004ASEP068PG          | 3000    | 60      | 0.80    | 0.730                                |
| ASEP-6-10 PG               | 01004ASEP0610PG         | 3000    | 60      | 1.00    | 0.910                                |
| ASEP-6-12 PG               | 01004ASEP0612PG         | 3000    | 60      | 1.20    | 1.090                                |
| ASEP-6-15 PG               | 01004ASEP0615PG         | 3000    | 60      | 1.50    | 1.360                                |
| ASEP-8-8 PG                | 01004ASEP088PG          | 3000    | 80      | 0.80    | 0.900                                |
| ASEP-8-10 PG               | 01004ASEP0810PG         | 3000    | 80      | 1.00    | 1.120                                |
| ASEP-8-12 PG               | 01004ASEP0812PG         | 3000    | 80      | 1.20    | 1.340                                |
| ASEP-8-15 PG               | 01004ASEP0815PG         | 3000    | 80      | 1.50    | 1.670                                |
| ASEP-10-8 PG               | 01004ASEP108PG          | 3000    | 100     | 0.80    | 1.060                                |
| ASEP-10-10 PG              | 01004ASEP1010PG         | 3000    | 100     | 1.00    | 1.330                                |
| ASEP-10-12 PG              | 01004ASEP1012PG         | 3000    | 100     | 1.20    | 1.590                                |
| ASEP-10-15 PG              | 01004ASEP1015PG         | 3000    | 100     | 1.50    | 1.990                                |
| ASEP-4-8 HDG               | 01004ASEP048HDG         | 3000    | 40      | 0.80    | 0.620                                |
| ASEP-4-10 HDG              | 01004ASEP0410HDG        | 3000    | 40      | 1.00    | 0.770                                |
| ASEP-4-12 HDG              | 01004ASEP0412HDG        | 3000    | 40      | 1.20    | 0.920                                |
| ASEP-4-15 HDG              | 01004ASEP0415HDG        | 3000    | 40      | 1.50    | 1.150                                |
| ASEP-5-8 HDG               | 01004ASEP058HDG         | 3000    | 50      | 0.80    | 0.710                                |
| ASEP-5-10 HDG              | 01004ASEP0510HDG        | 3000    | 50      | 1.00    | 0.890                                |
| ASEP-5-12 HDG              | 01004ASEP0512HDG        | 3000    | 50      | 1.20    | 1.060                                |
| ASEP-5-15 HDG              | 01004ASEP0515HDG        | 3000    | 50      | 1.50    | 1.330                                |
| ASEP-6-8 HDG               | 01004ASEP068HDG         | 3000    | 60      | 0.80    | 0.810                                |
| ASEP-6-10 HDG              | 01004ASEP0610HDG        | 3000    | 60      | 1.00    | 1.010                                |
| ASEP-6-12 HDG              | 01004ASEP0612HDG        | 3000    | 60      | 1.20    | 1.210                                |
| ASEP-6-15 HDG              | 01004ASEP0615HDG        | 3000    | 60      | 1.50    | 1.510                                |
| ASEP-8-8 HDG               | 01004ASEP088HDG         | 3000    | 80      | 0.80    | 0.990                                |
| ASEP-8-10 HDG              | 01004ASEP0810HDG        | 3000    | 80      | 1.00    | 1.240                                |
| ASEP-8-12 HDG              | 01004ASEP0812HDG        | 3000    | 80      | 1.20    | 1.490                                |
| ASEP-8-15 HDG              | 01004ASEP0815HDG        | 3000    | 80      | 1.50    | 1.860                                |
| ASEP-10-8 HDG              | 01004ASEP108HDG         | 3000    | 100     | 0.80    | 1.180                                |
| ASEP-10-10 HDG             | 01004ASEP1010HDG        | 3000    | 100     | 1.00    | 1.480                                |
| ASEP-10-12 HDG             | 01004ASEP1012HDG        | 3000    | 100     | 1.20    | 1.770                                |
| ASEP-10-15 HDG             | 01004ASEP1015HDG        | 3000    | 100     | 1.50    | 2.210                                |

#### DESCRIPTIONS:

- 1- Bolt & nuts are sold separately .
- 2- Different sheet thicknesses can be produced.
- 3- Please indicate order code and the shape of coating in your orders.

#### AÇIKLAMALAR:

- 1- Civata ve somunlar ayrı olarak satılmaktadır.
- 2- Farklı sac kalınlıklarında üretim yapılabilir.
- 3- Lütfen siparişlerinizde ürün kodu ve kaplama şeklini belirtiniz.

#### Connection Example Bağlantı Örneği



## Cable Trays Kablo Kanalları

### Cable Trays Reducing Angles H40 Kablo Kanalları Redüksiyon H40

| Order Code<br>Sipariş Kodu | Stock Code<br>Stok Kodu | H<br>mm | W<br>mm | Weight (kg/pcs)<br>Ağırlık (kg/adet) |
|----------------------------|-------------------------|---------|---------|--------------------------------------|
| 405-4AP PG                 | 01004RA4054APPG         | 40      | 50      | 0.175                                |
| 410-4AP PG                 | 01004RA4104APPG         | 40      | 100     | 0.215                                |
| 415-4AP PG                 | 01004RA4154APPG         | 40      | 150     | 0.250                                |
| 420-4AP PG                 | 01004RA4204APPG         | 40      | 200     | 0.285                                |
| 430-4AP PG                 | 01004RA4304APPG         | 40      | 300     | 0.360                                |

|             |                   |    |     |       |
|-------------|-------------------|----|-----|-------|
| 405-4AP HDG | 01004RA40504APHDG | 40 | 50  | 0.195 |
| 410-4AP HDG | 01004RA41004APHDG | 40 | 100 | 0.240 |
| 415-4AP HDG | 01004RA41504APHDG | 40 | 150 | 0.275 |
| 420-4AP HDG | 01004RA42004APHDG | 40 | 200 | 0.315 |
| 430-4AP HDG | 01004RA43004APHDG | 40 | 300 | 0.395 |

### Cable Trays Reducing Angles H50 Kablo Kanalları Redüksiyon H50

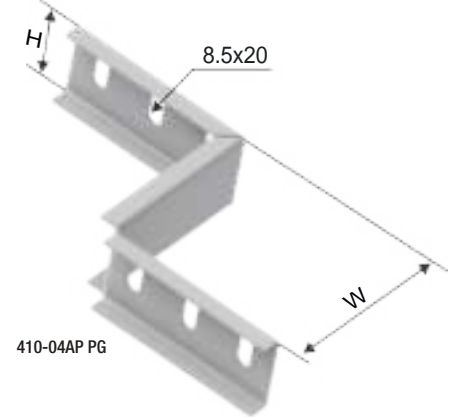
| Order Code<br>Sipariş Kodu | Stock Code<br>Stok Kodu | H<br>mm | W<br>mm | Weight (kg/pcs)<br>Ağırlık (kg/adet) |
|----------------------------|-------------------------|---------|---------|--------------------------------------|
| 405-5AP PG                 | 01004RA4055APPG         | 0       | 50      | 0.175                                |
| 410-5AP PG                 | 01004RA4105APPG         | 50      | 100     | 0.215                                |
| 415-5AP PG                 | 01004RA4155APPG         | 50      | 150     | 0.250                                |
| 420-5AP PG                 | 01004RA4205APPG         | 50      | 200     | 0.285                                |
| 430-5AP PG                 | 01004RA4305APPG         | 50      | 300     | 0.360                                |

|             |                  |    |     |       |
|-------------|------------------|----|-----|-------|
| 405-5AP HDG | 01004RA4055APHDG | 50 | 50  | 0.195 |
| 410-5AP HDG | 01004RA4105APHDG | 50 | 100 | 0.240 |
| 415-5AP HDG | 01004RA4155APHDG | 50 | 150 | 0.275 |
| 420-5AP HDG | 01004RA4205APHDG | 50 | 200 | 0.315 |
| 430-5AP HDG | 01004RA4305APHDG | 50 | 300 | 0.395 |

NOTE: This item is sold as single piece.

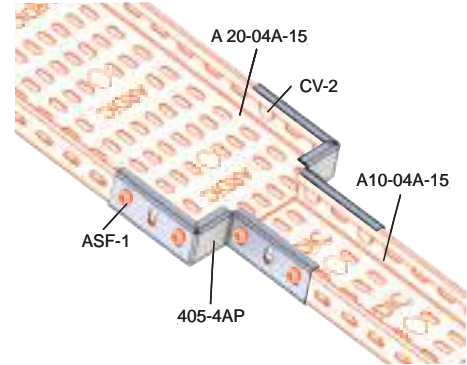
NOT: Bu ürün tek parça olarak satılmaktadır.

## 40 50 Technical Details / Teknik Detaylar

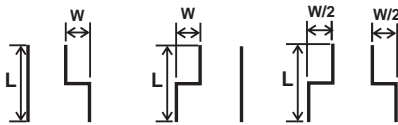


410-04AP PG

2 pieces are used for middle reduction.  
Ortadan redüksiyon için iki parça kullanılır

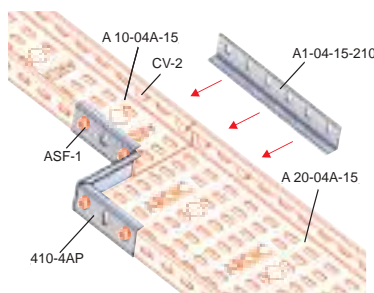


Connection Example Bağlantı Örneği

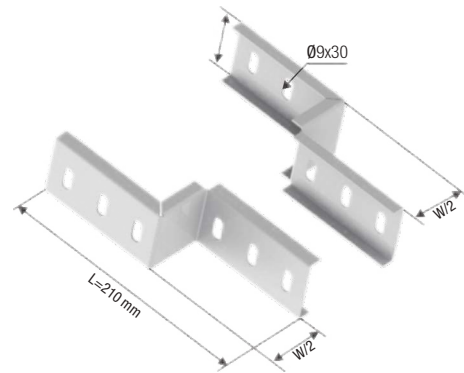


Connection Example Bağlantı Örneği

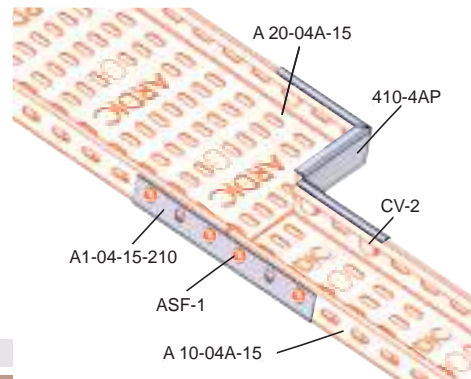
Single piece is used for left reduction.  
Sol redüksiyon için tek parça kullanılır.



Connection Example Bağlantı Örneği



Single piece is used for right reduction.  
Sağ redüksiyon için tek parça kullanılır.

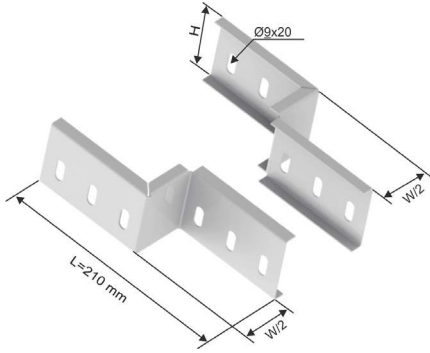




# Cable Trays Kablo Kanalları

60

## Technical Details / Teknik Detaylar



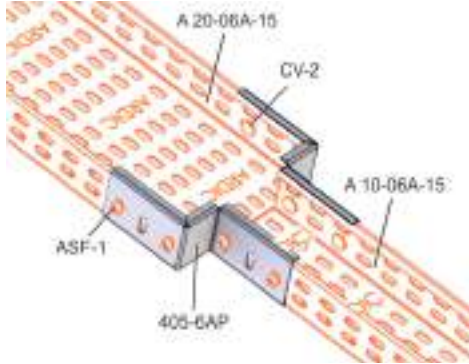
### Cable Trays Reducing Angles H60 Kablo Kanalları Redüksiyon H60

| Order Code<br>Sipariş Kodu | Stock Code<br>Stok Kodu | H<br>mm | W<br>mm | Weight (kg/pcs)<br>Ağırlık (kg/adet) |
|----------------------------|-------------------------|---------|---------|--------------------------------------|
| 405-6AP PG                 | 01004RA4056APPG         | 60      | 50      | 0.235                                |
| 410-6AP PG                 | 01004RA4106APPG         | 60      | 100     | 0.285                                |
| 415-6AP PG                 | 01004RA4156APPG         | 60      | 150     | 0.335                                |
| 420-6AP PG                 | 01004RA4206APPG         | 60      | 200     | 0.380                                |
| 430-6AP PG                 | 01004RA4306APPG         | 60      | 300     | 0.480                                |
| 405-6AP HDG                | 01004RA4056APHDG        | 60      | 50      | 0.260                                |
| 410-6AP HDG                | 01004RA4106APHDG        | 60      | 100     | 0.315                                |
| 415-6AP HDG                | 01004RA4156APHDG        | 60      | 150     | 0.370                                |
| 420-6AP HDG                | 01004RA4206APHDG        | 60      | 200     | 0.420                                |
| 430-6AP HDG                | 01004RA4306APHDG        | 60      | 300     | 0.525                                |

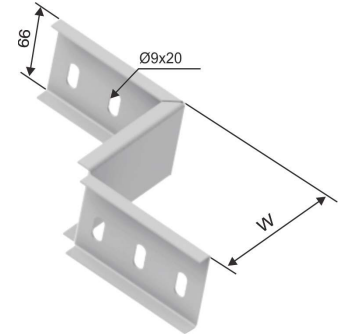
NOTE: This item is sold as single piece.

NOT: Bu ürün tek parça olarak satılmaktadır.

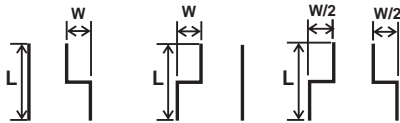
2 pieces are used for middle reduction.  
Ortadan redüksiyon için iki parça kullanılır



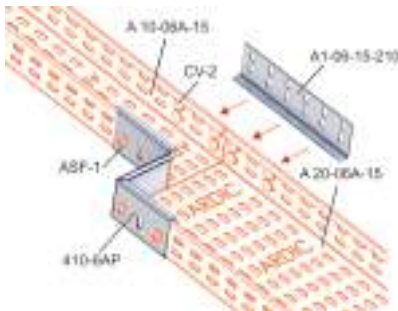
Connection Example Bağlantı Örneği



410-06APPG

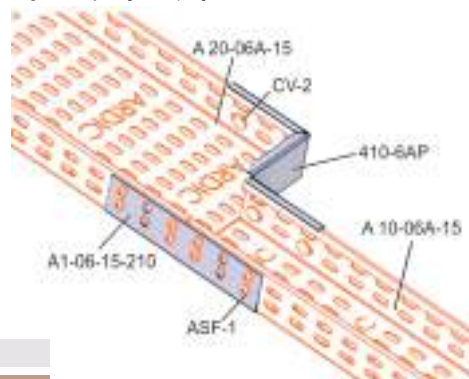


Single piece is used for left reduction.  
Sol redüksiyon için tek parça kullanılır.



Connection Example Bağlantı Örneği

Single piece is used for right reduction.  
Sağ redüksiyon için tek parça kullanılır.





## Cable Trays Kablo Kanalları

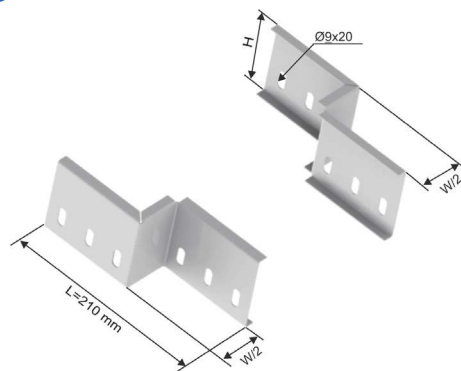
### Cable Trays Reducing Angles H80 Kablo Kanalları Redüksiyon H80

| Order Code<br>Sipariş Kodu | Stock Code<br>Stok Kodu | H<br>mm | W<br>mm | Weight (kg/pcs)<br>Ağırlık (kg/adet) |
|----------------------------|-------------------------|---------|---------|--------------------------------------|
| 405-8AP PG                 | 01004RA4058APPG         | 80      | 50      | 0.295                                |
| 410-8AP PG                 | 01004RA4108APPG         | 80      | 100     | 0.355                                |
| 415-8AP PG                 | 01004RA4158APPG         | 80      | 150     | 0.415                                |
| 420-8AP PG                 | 01004RA4208APPG         | 80      | 200     | 0.480                                |
| 430-8AP PG                 | 01004RA4308APPG         | 80      | 300     | 0.600                                |
| 405-8AP HDG                | 01004RA4058APHDG        | 80      | 50      | 0.325                                |
| 410-8AP HDG                | 01004RA4108APHDG        | 80      | 100     | 0.390                                |
| 415-8AP HDG                | 01004RA4158APHDG        | 80      | 150     | 0.460                                |
| 420-8AP HDG                | 01004RA4208APHDG        | 80      | 200     | 0.530                                |
| 430-8AP HDG                | 01004RA4308APHDG        | 80      | 300     | 0.660                                |

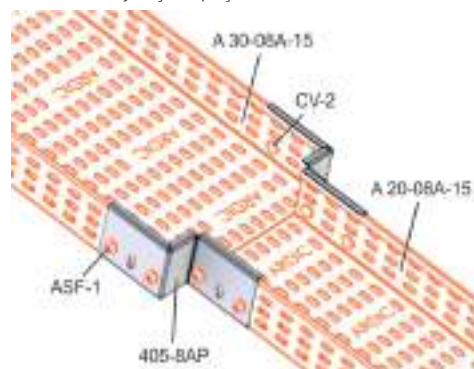
NOTE: This item is sold as single piece.  
NOT: Bu ürün tek parça olarak satılmaktadır.

# 80

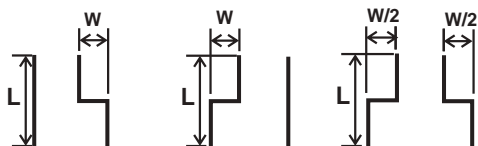
### Technical Details / Teknik Detaylar



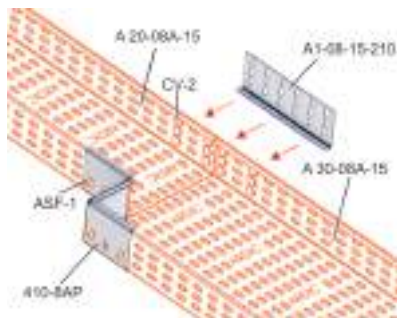
2 pieces are used for middle reduction.  
Ortadan redüksiyon için iki parça kullanılır



Connection Example Bağlantı Örneği

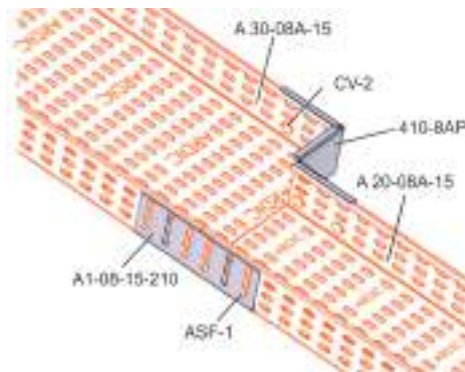


Single piece is used for left reduction.  
Sol redüksiyon için tek parça kullanılır.



Connection Example Bağlantı Örneği

Single piece is used for right reduction.  
Sağ redüksiyon için tek parça kullanılır.



410-08AP PG

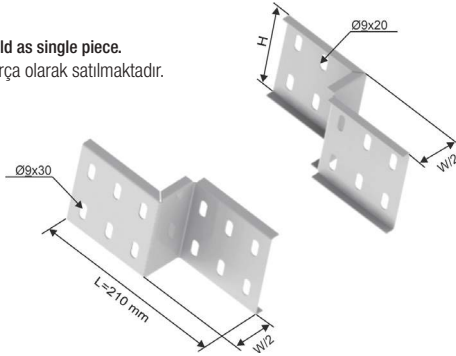


# Cable Trays Kablo Kanalları

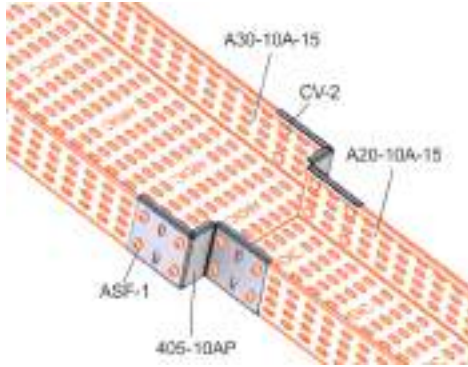
100

## Technical Details / Teknik Detaylar

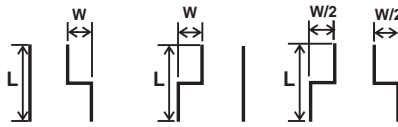
NOTE: This item is sold as single piece.  
NOT: Bu ürün tek parça olarak satılmaktadır.



2 pieces are used for middle reduction.  
Ortadan redüksiyon için iki parça kullanılır



Connection Example Bağlantı Örneği



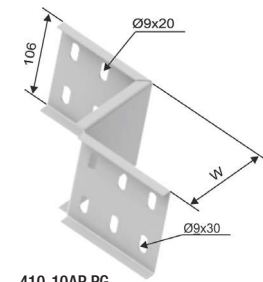
Single piece is used for left reduction.  
Sol redüksiyon için tek parça kullanılır.



Connection Example Bağlantı Örneği

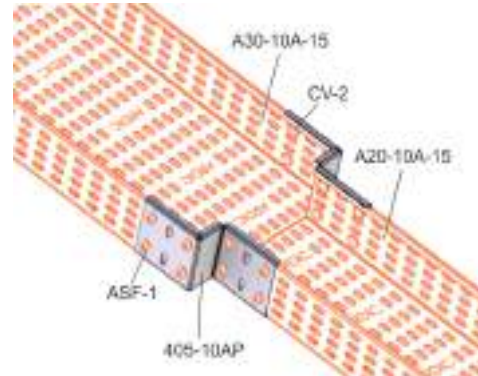
## Cable Trays Reducing Angles H100 Kablo Kanalları Redüksiyon H100

| Order Code<br>Sipariş Kodu | Stock Code<br>Stok Kodu | H<br>mm | W<br>mm | Weight (kg/pcs)<br>Ağırlık (kg/adet) |
|----------------------------|-------------------------|---------|---------|--------------------------------------|
| 405-10AP PG                | 01004RA40510APPG        | 100     | 50      | 0.345                                |
| 410-10AP PG                | 01004RA41010APPG        | 100     | 100     | 0.420                                |
| 415-10AP PG                | 01004RA41510APPG        | 100     | 150     | 0.490                                |
| 420-10AP PG                | 01004RA42010APPG        | 100     | 200     | 0.565                                |
| 430-10AP PG                | 01004RA43010APPG        | 100     | 300     | 0.710                                |
| 405-10AP HDG               | 01004RA40510APHDG       | 100     | 50      | 0.380                                |
| 410-10AP HDG               | 01004RA41010APHDG       | 100     | 100     | 0.465                                |
| 415-10AP HDG               | 01004RA41510APHDG       | 100     | 150     | 0.540                                |
| 420-10AP HDG               | 01004RA42010APHDG       | 100     | 200     | 0.625                                |
| 430-10AP HDG               | 01004RA43010APHDG       | 100     | 300     | 0.785                                |



410-10AP PG

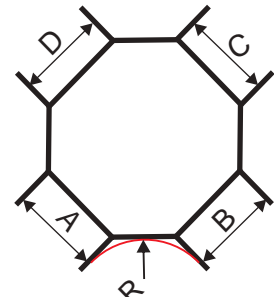
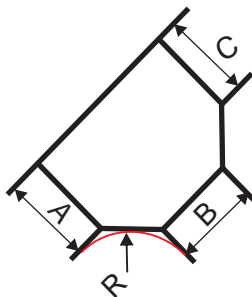
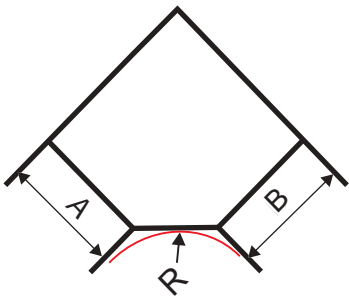
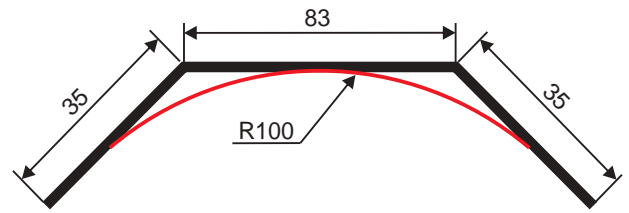
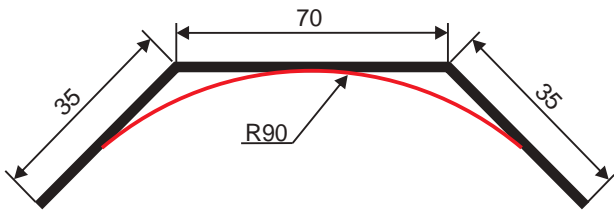
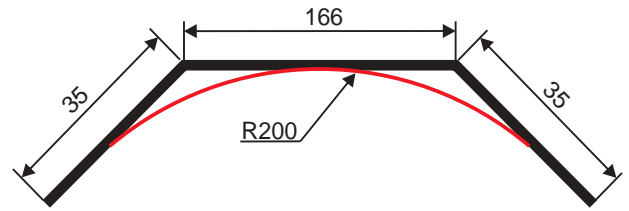
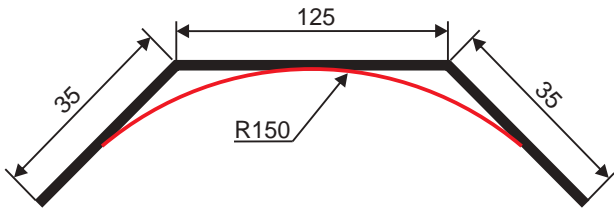
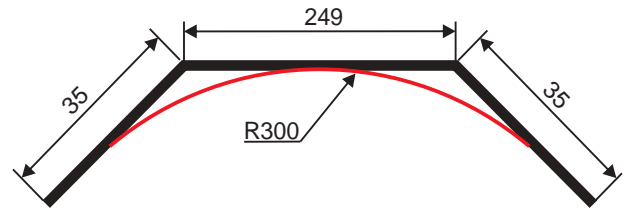
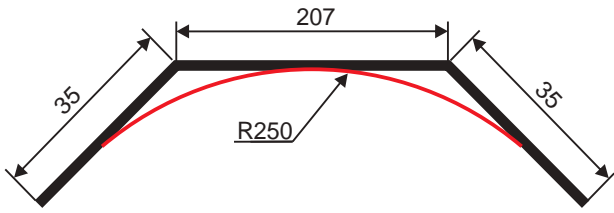
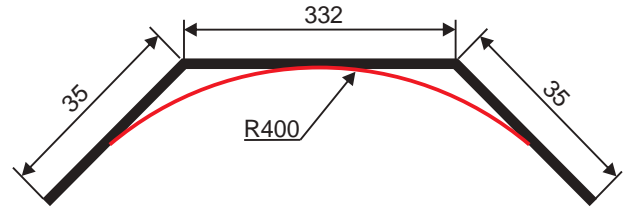
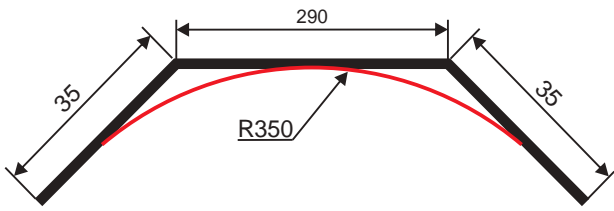
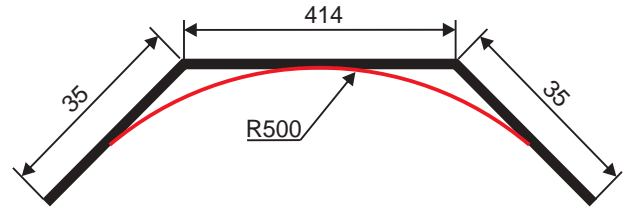
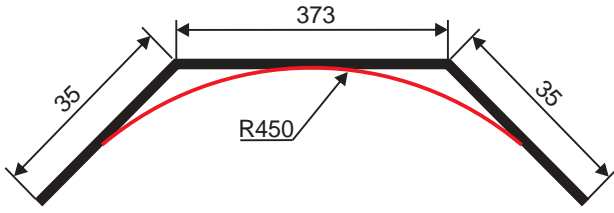
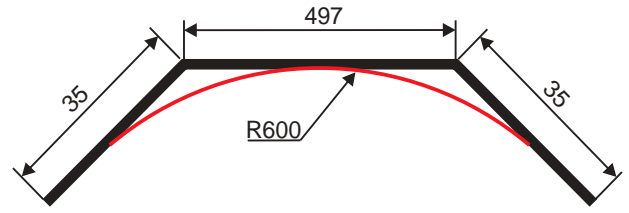
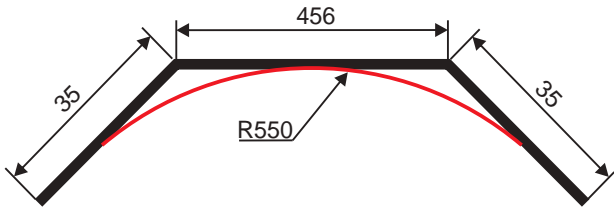
Single piece is used for right reduction.  
Sağ redüksiyon için tek parça kullanılır.







## Radyüs Tablosu / Radius Table

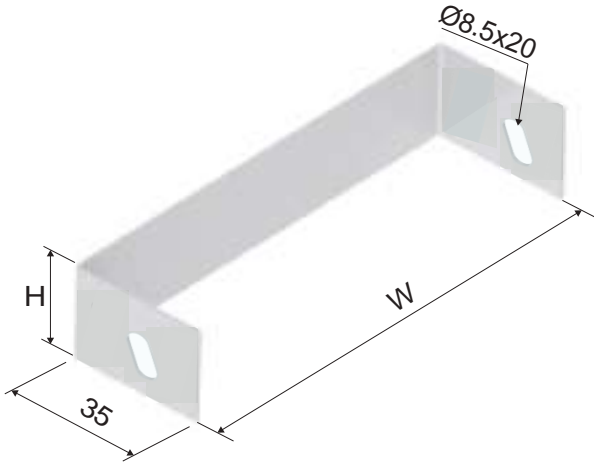
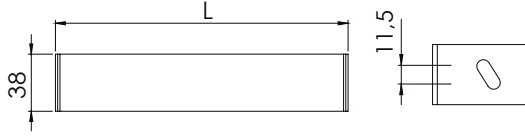




## Cable Trays Kablo Kanalları

40

### Technical Details / Teknik Detaylar



### Cable Trays End Caps H40

#### Kablo Kanalları Sonlandırma Elemanı H40

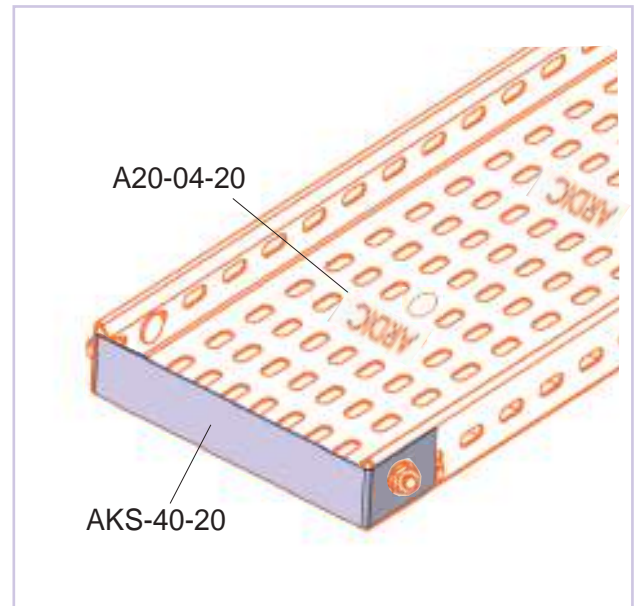
| Order Code<br>Sipariş Kodu | Stock Code<br>Stok Kodu | H<br>mm | W<br>mm | Weight (kg/pcs)<br>Ağırlık (kg/adet) |
|----------------------------|-------------------------|---------|---------|--------------------------------------|
| AKS-40-05 PG               | 01004AKS4005PG          | 0       | 50      | 0.055                                |
| AKS-40-80 PG               | 01004AKS4008PG          | 40      | 80      | 0.050                                |
| AKS-40-10 PG               | 01004AKS4010PG          | 40      | 100     | 0.060                                |
| AKS-40-12 PG               | 01004AKS4012PG          | 40      | 120     | 0.065                                |
| AKS-40-15 PG               | 01004AKS4015PG          | 40      | 150     | 0.080                                |
| AKS-40-16 PG               | 01004AKS4016PG          | 40      | 160     | 0.095                                |
| AKS-40-20 PG               | 01004AKS4020PG          | 40      | 200     | 0.115                                |
| AKS-40-22 PG               | 01004AKS4022PG          | 40      | 225     | 0.120                                |
| AKS-40-25 PG               | 01004AKS4025PG          | 40      | 250     | 0.130                                |
| AKS-40-30 PG               | 01004AKS4030PG          | 40      | 300     | 0.140                                |
| AKS-40-40 PG               | 01004AKS4040PG          | 40      | 400     | 0.180                                |
| AKS-40-45 PG               | 01004AKS4045PG          | 40      | 450     | 0.190                                |
| AKS-40-50 PG               | 01004AKS4050PG          | 40      | 500     | 0.210                                |
| AKS-40-60 PG               | 01004AKS4060PG          | 40      | 600     | 0.245                                |
| AKS-40-05 HDG              | 01004AKS4005HDG         | 40      | 50      | 0.060                                |
| AKS-40-80 HDG              | 01004AKS4008HDG         | 40      | 80      | 0.055                                |
| AKS-40-10 HDG              | 01004AKS4010HDG         | 40      | 100     | 0.070                                |
| AKS-40-12 HDG              | 01004AKS4012HDG         | 40      | 120     | 0.075                                |
| AKS-40-15 HDG              | 01004AKS4015HDG         | 40      | 150     | 0.090                                |
| AKS-40-16 HDG              | 01004AKS4016HDG         | 40      | 160     | 0.105                                |
| AKS-40-20 HDG              | 01004AKS4020HDG         | 40      | 200     | 0.130                                |
| AKS-40-22 HDG              | 01004AKS4022HDG         | 40      | 225     | 0.135                                |
| AKS-40-25 HDG              | 01004AKS4025HDG         | 40      | 250     | 0.145                                |
| AKS-40-30 HDG              | 01004AKS4030HDG         | 40      | 300     | 0.155                                |
| AKS-40-40 HDG              | 01004AKS4040HDG         | 40      | 400     | 0.200                                |
| AKS-40-45 HDG              | 01004AKS4045HDG         | 40      | 450     | 0.210                                |
| AKS-40-50 HDG              | 01004AKS4050HDG         | 40      | 500     | 0.230                                |
| AKS-40-60 HDG              | 01004AKS4060HDG         | 40      | 600     | 0.270                                |

#### DESCRIPTIONS:

- 1- It is produced with same thickness of the cable trays that would be combined.
- 2- Different sheet thicknesses can be produced.
- 3- Please indicate order code and the shape of coating in your orders.
- 4- Bolt & nuts are sold separately.

#### AÇIKLAMALAR:

- 1- Kullanılan kablo kanalı ile aynı kalınlıkta üretilmektedir.
- 2- Farklı sac kalınlıklarında üretim yapılabilmektedir.
- 3- Lütfen siparişlerinizde ürün kodu ve kaplama şeklini belirtiniz.
- 4- Civata ve somunlar ayrı olarak satılmaktadır.



Connection Example Bağlantı Örneği



# Cable Trays Kablo Kanalları

## Cable Trays End Caps H50 Kablo Kanalları Sonlandırma Elemanı H50

| Order Code<br>Sipariş Kodu | Stock Code<br>Stok Kodu | H<br>mm | W<br>mm | Weight (kg/pcs)<br>Ağırlık (kg/adet) |
|----------------------------|-------------------------|---------|---------|--------------------------------------|
| AKS-50-05 PG               | 01004AKS5005PG          | 50      | 50      | 0.050                                |
| AKS-50-80 PG               | 01004AKS5008PG          | 50      | 80      | 0.080                                |
| AKS-50-10 PG               | 01004AKS5010PG          | 50      | 100     | 0.090                                |
| AKS-50-12 PG               | 01004AKS5012PG          | 50      | 120     | 0.110                                |
| AKS-50-15 PG               | 01004AKS5015PG          | 50      | 150     | 0.115                                |
| AKS-50-16 PG               | 01004AKS5016PG          | 50      | 160     | 0.120                                |
| AKS-50-20 PG               | 01004AKS5020PG          | 50      | 200     | 0.150                                |
| AKS-50-22 PG               | 01004AKS5022PG          | 50      | 225     | 0.145                                |
| AKS-50-25 PG               | 01004AKS5025PG          | 50      | 250     | 0.160                                |
| AKS-50-30 PG               | 01004AKS5030PG          | 50      | 300     | 0.180                                |
| AKS-50-40 PG               | 01004AKS5040PG          | 50      | 400     | 0.225                                |
| AKS-50-45 PG               | 01004AKS5045PG          | 50      | 450     | 0.250                                |
| AKS-50-50 PG               | 01004AKS5050PG          | 50      | 500     | 0.270                                |
| AKS-50-60 PG               | 01004AKS5060PG          | 50      | 600     | 0.315                                |
| AKS-50-05 HDG              | 01004AKS5005HDG         | 50      | 50      | 0.055                                |
| AKS-50-80 HDG              | 01004AKS5008HDG         | 50      | 80      | 0.090                                |
| AKS-50-10 HDG              | 01004AKS5010HDG         | 50      | 100     | 0.100                                |
| AKS-50-12 HDG              | 01004AKS5012HDG         | 50      | 120     | 0.125                                |
| AKS-50-15 HDG              | 01004AKS5015HDG         | 50      | 150     | 0.125                                |
| AKS-50-16 HDG              | 01004AKS5016HDG         | 50      | 160     | 0.135                                |
| AKS-50-20 HDG              | 01004AKS5020HDG         | 50      | 200     | 0.165                                |
| AKS-50-22 HDG              | 01004AKS5022HDG         | 50      | 225     | 0.160                                |
| AKS-50-25 HDG              | 01004AKS5025HDG         | 50      | 250     | 0.175                                |
| AKS-50-30 HDG              | 01004AKS5030HDG         | 50      | 300     | 0.200                                |
| AKS-50-40 HDG              | 01004AKS5040HDG         | 50      | 400     | 0.250                                |
| AKS-50-45 HDG              | 01004AKS5045HDG         | 50      | 450     | 0.275                                |
| AKS-50-50 HDG              | 01004AKS5050HDG         | 50      | 500     | 0.300                                |
| AKS-50-60 HDG              | 01004AKS5060HDG         | 50      | 600     | 0.345                                |

### DESCRIPTIONS:

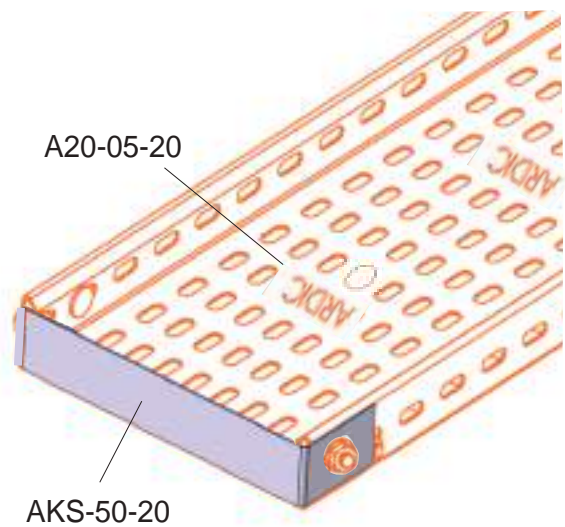
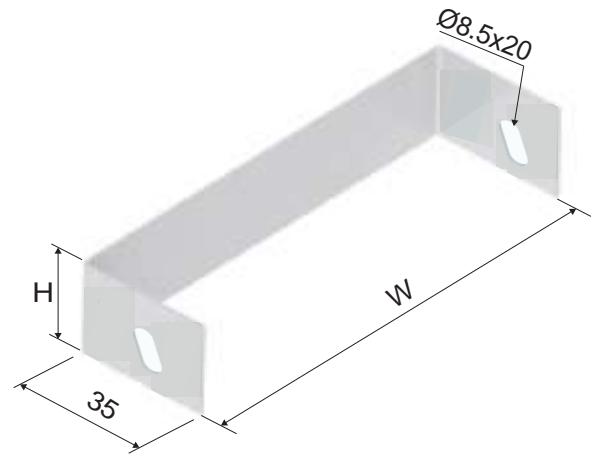
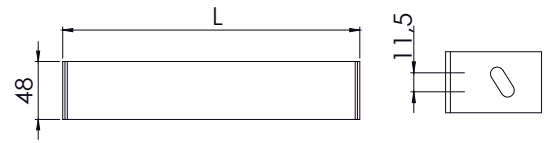
- 1- It is produced with same thickness of the cable trays that would be combined.
- 2- Different sheet thicknesses can be produced.
- 3- Please indicate order code and the shape of coating in your orders.
- 4- Bolt & nuts are sold separately.

### AÇIKLAMALAR:

- 1- Kullanılan kablo kanalı ile aynı kalınlıkta üretilmektedir.
- 2- Farklı sac kalınlıklarında üretim yapılabilmektedir.
- 3- Lütfen siparişlerinizde ürün kodu ve kaplama şeklini belirtiniz.
- 4- Civata ve somunlar ayrı olarak satılmaktadır.



## Technical Details / Teknik Detaylar



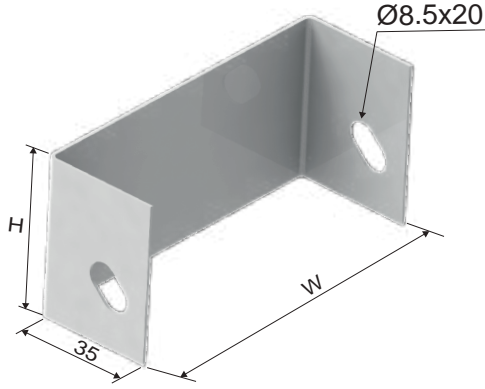
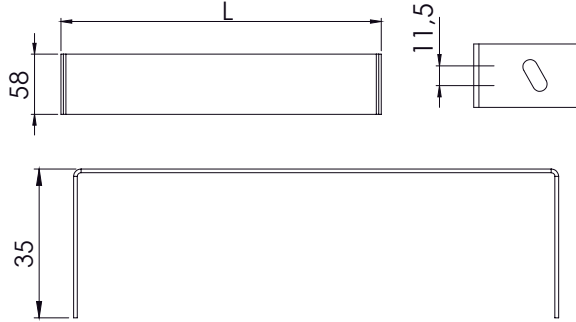
### Connection Example Bağlantı Örneği



## Cable Trays Kablo Kanalları

60

### Technical Details / Teknik Detaylar



### Cable Trays End Caps H60

#### Kablo Kanalları Sonlandırma Elemanı H60

| Order Code<br>Sipariş Kodu | Stock Code<br>Stok Kodu | H<br>mm | W<br>mm | Weight (kg/pcs)<br>Ağırlık (kg/adet) |
|----------------------------|-------------------------|---------|---------|--------------------------------------|
| AKS-60-80 PG               | 01004AKS6008PG          | 60      | 80      | 0.090                                |
| AKS-60-10 PG               | 01004AKS6010PG          | 60      | 100     | 0.110                                |
| AKS-60-12 PG               | 01004AKS6012PG          | 60      | 120     | 0.115                                |
| AKS-60-15 PG               | 01004AKS6015PG          | 60      | 150     | 0.125                                |
| AKS-60-16 PG               | 01004AKS6016PG          | 60      | 160     | 0.140                                |
| AKS-60-20 PG               | 01004AKS6020PG          | 60      | 200     | 0.165                                |
| AKS-60-22 PG               | 01004AKS6022PG          | 60      | 225     | 0.175                                |
| AKS-60-25 PG               | 01004AKS6025PG          | 60      | 250     | 0.195                                |
| AKS-60-30 PG               | 01004AKS6030PG          | 60      | 300     | 0.220                                |
| AKS-60-40 PG               | 01004AKS6040PG          | 60      | 400     | 0.275                                |
| AKS-60-45 PG               | 01004AKS6045PG          | 60      | 450     | 0.300                                |
| AKS-60-50 PG               | 01004AKS6050PG          | 60      | 500     | 0.325                                |
| AKS-60-60 PG               | 01004AKS6060PG          | 60      | 600     | 0.380                                |

|               |                 |    |     |       |
|---------------|-----------------|----|-----|-------|
| AKS-60-80 HDG | 01004AKS6008HDG | 60 | 80  | 0.100 |
| AKS-60-10 HDG | 01004AKS6010HDG | 60 | 100 | 0.150 |
| AKS-60-12 HDG | 01004AKS6012HDG | 60 | 120 | 0.160 |
| AKS-60-15 HDG | 01004AKS6015HDG | 60 | 150 | 0.170 |
| AKS-60-16 HDG | 01004AKS6016HDG | 60 | 160 | 0.195 |
| AKS-60-20 HDG | 01004AKS6020HDG | 60 | 200 | 0.225 |
| AKS-60-22 HDG | 01004AKS6022HDG | 60 | 225 | 0.195 |
| AKS-60-25 HDG | 01004AKS6025HDG | 60 | 250 | 0.215 |
| AKS-60-30 HDG | 01004AKS6030HDG | 60 | 300 | 0.300 |
| AKS-60-40 HDG | 01004AKS6040HDG | 60 | 400 | 0.375 |
| AKS-60-45 HDG | 01004AKS6045HDG | 60 | 450 | 0.330 |
| AKS-60-50 HDG | 01004AKS6050HDG | 60 | 500 | 0.445 |
| AKS-60-60 HDG | 01004AKS6060HDG | 60 | 600 | 0.525 |

#### DESCRIPTIONS:

- 1- It is produced with same thickness of the cable trays that would be combined.
- 2- Different sheet thicknesses can be produced.
- 3- Please indicate order code and the shape of coating in your orders.
- 4- Bolt & nuts are sold separately.

#### AÇIKLAMALAR:

- 1- Kullanılan kablo kanalı ile aynı kalınlıkta üretilmektedir.
- 2- Farklı sac kalınlıklarında üretim yapılabilmektedir.
- 3- Lütfen siparişlerinizde ürün kodu ve kaplama şeklini belirtiniz.
- 4- Civata ve somunlar ayrı olarak satılmaktadır.

A20-06A-20

AKS-60-20

#### Connection Example Bağlantı Örneği



# Cable Trays Kablo Kanalları

## Cable Trays End Caps H80 Kablo Kanalları Sonlandırma Elemanı H80

| Order Code<br>Sipariş Kodu | Stock Code<br>Stok Kodu | H<br>mm | W<br>mm | Weight (kg/pcs)<br>Ağırlık (kg/adet) |
|----------------------------|-------------------------|---------|---------|--------------------------------------|
| AKS-80-80 PG               | 01004AKS8008PG          | 80      | 80      | 0.120                                |
| AKS-80-10 PG               | 01004AKS8010PG          | 80      | 100     | 0.145                                |
| AKS-80-12 PG               | 01004AKS8012PG          | 80      | 120     | 0.160                                |
| AKS-80-15 PG               | 01004AKS8015PG          | 80      | 150     | 0.175                                |
| AKS-80-16 PG               | 01004AKS8016PG          | 80      | 160     | 0.190                                |
| AKS-80-20 PG               | 01004AKS8020PG          | 80      | 200     | 0.220                                |
| AKS-80-22 PG               | 01004AKS8022PG          | 80      | 225     | 0.250                                |
| AKS-80-25 PG               | 01004AKS8025PG          | 80      | 250     | 0.275                                |
| AKS-80-30 PG               | 01004AKS8030PG          | 80      | 300     | 0.290                                |
| AKS-80-40 PG               | 01004AKS8040PG          | 80      | 400     | 0.365                                |
| AKS-80-45 PG               | 01004AKS8045PG          | 80      | 450     | 0.410                                |
| AKS-80-50 PG               | 01004AKS8050PG          | 80      | 500     | 0.440                                |
| AKS-80-60 PG               | 01004AKS8060PG          | 80      | 600     | 0.510                                |
| AKS-80-80 HDG              | 01004AKS8008HDG         | 80      | 80      | 0.175                                |
| AKS-80-10 HDG              | 01004AKS8010HDG         | 80      | 100     | 0.200                                |
| AKS-80-12 HDG              | 01004AKS8012HDG         | 80      | 120     | 0.215                                |
| AKS-80-15 HDG              | 01004AKS8015HDG         | 80      | 150     | 0.225                                |
| AKS-80-16 HDG              | 01004AKS8016HDG         | 80      | 160     | 0.260                                |
| AKS-80-20 HDG              | 01004AKS8020HDG         | 80      | 200     | 0.300                                |
| AKS-80-22 HDG              | 01004AKS8022HDG         | 80      | 225     | 0.330                                |
| AKS-80-25 HDG              | 01004AKS8025HDG         | 80      | 250     | 0.350                                |
| AKS-80-30 HDG              | 01004AKS8030HDG         | 80      | 300     | 0.395                                |
| AKS-80-40 HDG              | 01004AKS8040HDG         | 80      | 400     | 0.500                                |
| AKS-80-45 HDG              | 01004AKS8045HDG         | 80      | 450     | 0.455                                |
| AKS-80-50 HDG              | 01004AKS8050HDG         | 80      | 500     | 0.600                                |
| AKS-80-60 HDG              | 01004AKS8060HDG         | 80      | 600     | 0.700                                |

### DESCRIPTIONS:

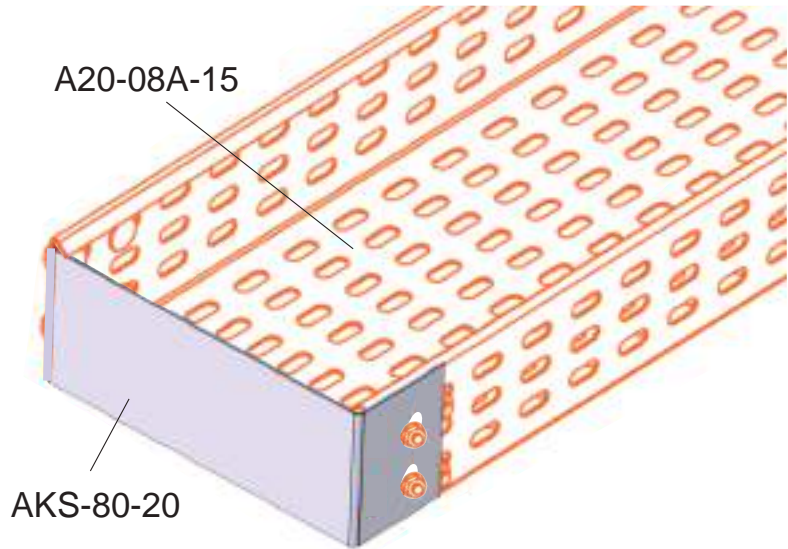
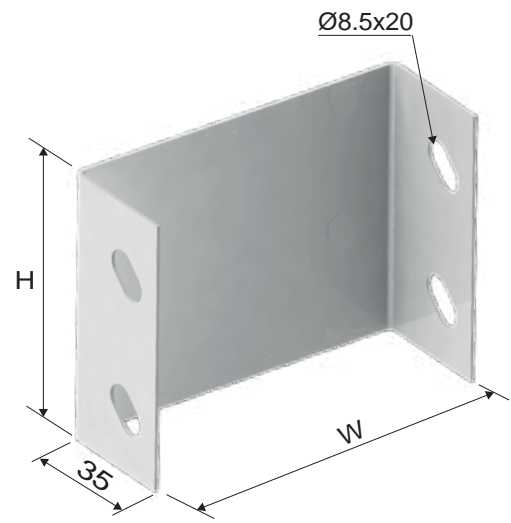
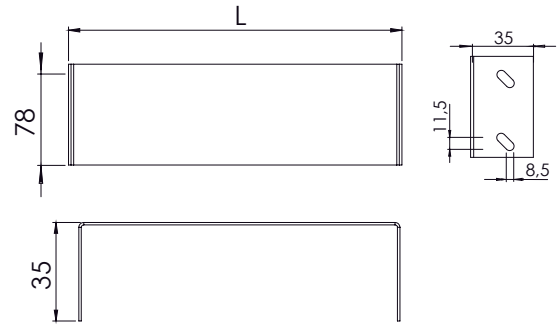
- 1- It is produced with same thickness of the cable trays that would be combined.
- 2- Different sheet thicknesses can be produced.
- 3- Please indicate order code and the shape of coating in your orders.
- 4- Bolt & nuts are sold separately.

### AÇIKLAMALAR:

- 1- Kullanılan kablo kanalı ile aynı kalınlıkta üretilmektedir.
- 2- Farklı sac kalınlıklarında üretim yapılabilmektedir.
- 3- Lütfen siparişlerinizde ürün kodu ve kaplama şeklini belirtiniz.
- 4- Civata ve somunlar ayrı olarak satılmaktadır.



## Technical Details / Teknik Detaylar



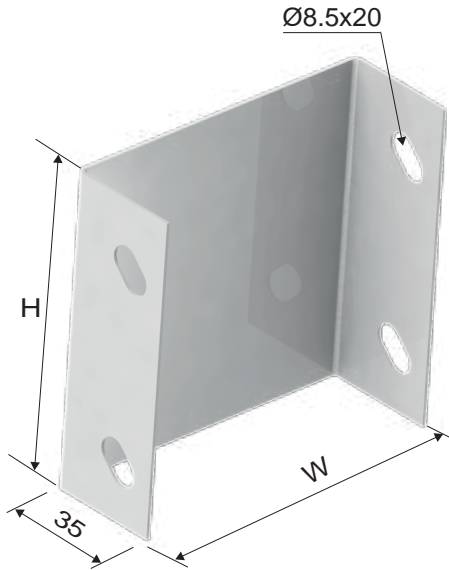
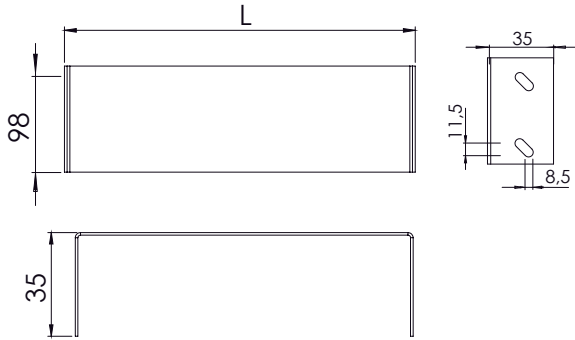
### Connection Example Bağlantı Örneği



# Cable Trays Kablo Kanalları

100

## Technical Details / Teknik Detaylar



### Cable Trays End Caps H100

#### Kablo Kanalları Sonlandırma Elemanı H100

| Order Code<br>Sipariş Kodu | Stock Code<br>Stok Kodu | H<br>mm | W<br>mm | Weight (kg/pcs)<br>Ağırlık (kg/adet) |
|----------------------------|-------------------------|---------|---------|--------------------------------------|
| AKS-100-10 PG              | 01004AKS10010PG         | 100     | 100     | 0.170                                |
| AKS-100-12 PG              | 01004AKS10012PG         | 100     | 120     | 0.175                                |
| AKS-100-15 PG              | 01004AKS10015PG         | 100     | 150     | 0.180                                |
| AKS-100-16 PG              | 01004AKS10016PG         | 100     | 160     | 0.195                                |
| AKS-100-20 PG              | 01004AKS10020PG         | 100     | 200     | 0.280                                |
| AKS-100-22 PG              | 01004AKS10022PG         | 100     | 225     | 0.315                                |
| AKS-100-25 PG              | 01004AKS10025PG         | 100     | 250     | 0.325                                |
| AKS-100-30 PG              | 01004AKS10030PG         | 100     | 300     | 0.370                                |
| AKS-100-40 PG              | 01004AKS10040PG         | 100     | 400     | 0.460                                |
| AKS-100-45 PG              | 01004AKS10045PG         | 100     | 450     | 0.520                                |
| AKS-100-50 PG              | 01004AKS10050PG         | 100     | 500     | 0.555                                |
| AKS-100-60 PG              | 01004AKS10060PG         | 100     | 600     | 0.645                                |
| AKS-100-10 HDG             | 01004AKS10010HDG        | 100     | 100     | 0.190                                |
| AKS-100-12 HDG             | 01004AKS10012HDG        | 100     | 120     | 0.195                                |
| AKS-100-15 HDG             | 01004AKS10015HDG        | 100     | 150     | 0.200                                |
| AKS-100-16 HDG             | 01004AKS10016HDG        | 100     | 160     | 0.215                                |
| AKS-100-20 HDG             | 01004AKS10020HDG        | 100     | 200     | 0.380                                |
| AKS-100-22 HDG             | 01004AKS10022HDG        | 100     | 225     | 0.350                                |
| AKS-100-25 HDG             | 01004AKS10025HDG        | 100     | 250     | 0.360                                |
| AKS-100-30 HDG             | 01004AKS10030HDG        | 100     | 300     | 0.510                                |
| AKS-100-40 HDG             | 01004AKS10040HDG        | 100     | 400     | 0.635                                |
| AKS-100-45 HDG             | 01004AKS10045HDG        | 100     | 450     | 5.575                                |
| AKS-100-50 HDG             | 01004AKS10050HDG        | 100     | 500     | 0.760                                |
| AKS-100-60 HDG             | 01004AKS10060HDG        | 100     | 600     | 0.885                                |

#### DESCRIPTIONS:

- 1- It is produced with same thickness of the cable trays that would be combined.
- 2- Different sheet thicknesses can be produced.
- 3- Please indicate order code and the shape of coating in your orders.
- 4- Bolt & nuts are sold separately.

#### AÇIKLAMALAR:

- 1- Kullanılan kablo kanalı ile aynı kalınlıkta üretilmektedir.
- 2- Farklı sac kalınlıklarında üretim yapılabilir.
- 3- Lütfen siparişlerinizde ürün kodu ve kaplama şeklini belirtiniz.
- 4- Civata ve somunlar ayrı olarak satılmaktadır.

A20-10A-20

AKS-100-20

Connection Example Bağlantı Örneği



# Cable Trays Kablo Kanalları

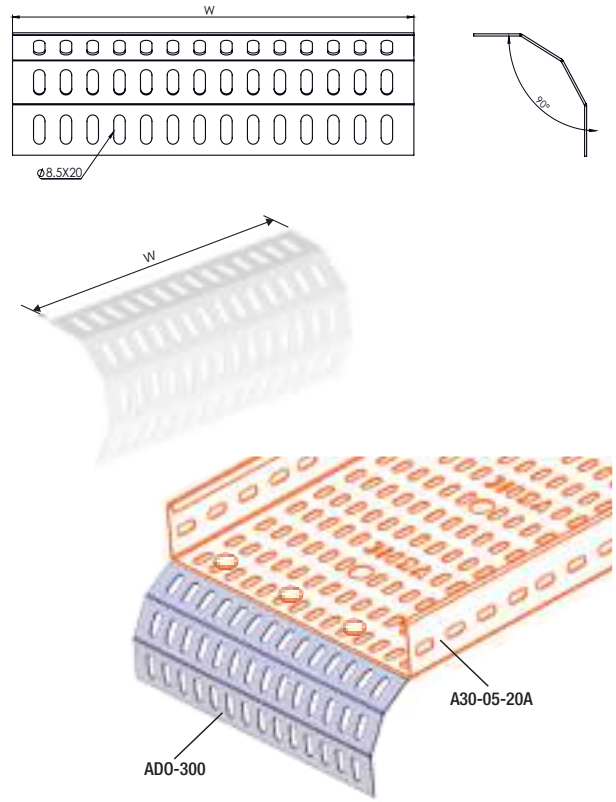
## Drop Out Dikey Ayırıcı

| Order Code<br>Sipariş Kodu | Stock Code<br>Stok Kodu | H<br>mm | T<br>mm | Weight (kg/pcs)<br>Ağırlık (kg/adet) |
|----------------------------|-------------------------|---------|---------|--------------------------------------|
| ADO-50 PG                  | 01012D050PG             | 50      | 1.5     | 0.070                                |
| ADO-80 PG                  | 01012D080PG             | 80      | 1.5     | 0.115                                |
| ADO-100 PG                 | 01012D0100PG            | 100     | 1.5     | 0.145                                |
| ADO-120 PG                 | 01012D0120PG            | 120     | 1.5     | 0.175                                |
| ADO-150 PG                 | 01012D0150PG            | 150     | 1.5     | 0.220                                |
| ADO-160 PG                 | 01012D0160PG            | 160     | 1.5     | 0.230                                |
| ADO-200 PG                 | 01012D0200PG            | 200     | 1.5     | 0.290                                |
| ADO-225 PG                 | 01012D0225PG            | 225     | 1.5     | 0.325                                |
| ADO-250 PG                 | 01012D0250PG            | 250     | 1.5     | 0.375                                |
| ADO-300 PG                 | 01012D0300PG            | 300     | 1.5     | 0.435                                |
| ADO-400 PG                 | 01012D0400PG            | 400     | 2.0     | 0.775                                |
| ADO-450 PG                 | 01012D0450PG            | 450     | 2.0     | 0.880                                |
| ADO-500 PG                 | 01012D0500PG            | 500     | 2.0     | 0.970                                |
| ADO-600 PG                 | 01012D0600PG            | 600     | 2.0     | 1.160                                |
| ADO-50 HDG                 | 01012D050HDG            | 50      | 1.5     | 0.080                                |
| ADO-80 HDG                 | 01012D080HDG            | 80      | 1.5     | 0.130                                |
| ADO-100 HDG                | 01012D0100HDG           | 100     | 1.5     | 0.160                                |
| ADO-120 HDG                | 01012D0120HDG           | 120     | 1.5     | 0.195                                |
| ADO-150 HDG                | 01012D0150HDG           | 150     | 1.5     | 0.245                                |
| ADO-160 HDG                | 01012D0160HDG           | 160     | 1.5     | 0.255                                |
| ADO-200 HDG                | 01012D0200HDG           | 200     | 1.5     | 0.320                                |
| ADO-225 HDG                | 01012D0225HDG           | 225     | 1.5     | 0.360                                |
| ADO-250 HDG                | 01012D0250HDG           | 250     | 1.5     | 0.415                                |
| ADO-300 HDG                | 01012D0300HDG           | 300     | 1.5     | 0.480                                |
| ADO-400 HDG                | 01012D0400HDG           | 400     | 2.0     | 0.855                                |
| ADO-450 HDG                | 01012D0450HDG           | 450     | 2.0     | 0.970                                |
| ADO-500 HDG                | 01012D0500HDG           | 500     | 2.0     | 1.070                                |
| ADO-600 HDG                | 01012D0600HDG           | 600     | 2.0     | 1.280                                |

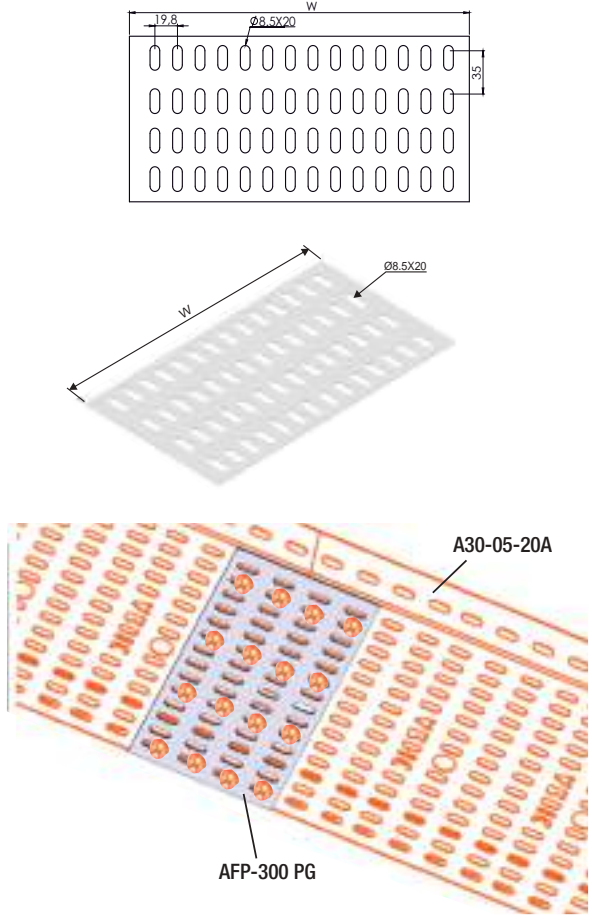
## Fish Plate Kanal Alt Tutucu

| Order Code<br>Sipariş Kodu | Stock Code<br>Stok Kodu | W<br>mm | T<br>mm | Weight (kg/pcs)<br>Ağırlık (kg/adet) |
|----------------------------|-------------------------|---------|---------|--------------------------------------|
| AFP-50 PG                  | 01012FP50PG             | 50      | 1.5     | 0.035                                |
| AFP-80 PG                  | 01012FP80PG             | 80      | 1.5     | 0.055                                |
| AFP-100 PG                 | 01012FP100PG            | 100     | 1.5     | 0.075                                |
| AFP-120 PG                 | 01012FP120PG            | 120     | 1.5     | 0.085                                |
| AFP-150 PG                 | 01012FP150PG            | 150     | 1.5     | 0.100                                |
| AFP-160 PG                 | 01012FP160PG            | 160     | 1.5     | 0.110                                |
| AFP-200 PG                 | 01012FP200PG            | 200     | 1.5     | 0.150                                |
| AFP-225 PG                 | 01012FP225PG            | 225     | 1.5     | 0.175                                |
| AFP-250 PG                 | 01012FP250PG            | 250     | 1.5     | 0.200                                |
| AFP-300 PG                 | 01012FP300PG            | 300     | 1.5     | 0.225                                |
| AFP-400 PG                 | 01012FP400PG            | 400     | 2.0     | 0.400                                |
| AFP-450 PG                 | 01012FP450PG            | 450     | 2.0     | 0.435                                |
| AFP-500 PG                 | 01012FP500PG            | 500     | 2.0     | 0.475                                |
| AFP-600 PG                 | 01012FP600PG            | 600     | 2.0     | 0.510                                |
| AFP-500 HDG                | 01012FP50HDG            | 50      | 1.5     | 0.040                                |
| AFP-800 HDG                | 01012FP80HDG            | 80      | 1.5     | 0.060                                |
| AFP-100 HDG                | 01012FP100HDG           | 100     | 1.5     | 0.085                                |
| AFP-120 HDG                | 01012FP120HDG           | 120     | 1.5     | 0.095                                |
| AFP-150 HDG                | 01012FP150HDG           | 150     | 1.5     | 0.110                                |
| AFP-160 HDG                | 01012FP160HDG           | 160     | 1.5     | 0.125                                |
| AFP-200 HDG                | 01012FP200HDG           | 200     | 1.5     | 0.165                                |
| AFP-225 HDG                | 01012FP225HDG           | 225     | 1.5     | 0.195                                |
| AFP-250 HDG                | 01012FP250HDG           | 250     | 1.5     | 0.220                                |
| AFP-300 HDG                | 01012FP300HDG           | 300     | 1.5     | 0.250                                |
| AFP-400 HDG                | 01012FP400HDG           | 400     | 2.0     | 0.440                                |
| AFP-450 HDG                | 01012FP450HDG           | 450     | 2.0     | 0.480                                |
| AFP-500 HDG                | 01012FP500HDG           | 500     | 2.0     | 0.525                                |
| AFP-600 HDG                | 01012FP600HDG           | 600     | 2.0     | 0.565                                |

## Technical Details / Teknik Detaylar



## Technical Details / Teknik Detaylar





# Departures

| Time  | Flight  | Destination   | Gate |
|-------|---------|---------------|------|
| 12:00 | OD 1961 | NEW YORK      | 06   |
| 12:15 | PN 0034 | CHICAGO       | 18   |
| 12:20 | T3 0529 | LAS VEGAS     | 32   |
| 12:30 | PN 2415 | HONOLULU      | 14   |
| 12:50 | GI 1872 | SAN FRANCISCO | 09   |
| 12:55 | T3 0944 | WASHINGTON    | 27   |
| 13:20 | SF 2778 | HOUSTON       | 20   |
| 13:45 | OD 0061 | MIAMI         | 31   |
| 13:50 | BK 1532 | BOSTON        | 04   |
| 14:05 | OD 3487 | NEW YORK      | 12   |
| 14:30 | PN 0194 | ATLANTA       | 03   |
| 14:35 | SF 0028 | CHICAGO       | 08   |





# TRUNKING **CABLE TRAYS**



## Trunking Cable Trays Trunking Kablo Kanalları

### Trunking Cable Trays H50 Trunking Kablo Kanalları H50

| Order Code<br>Sipariş Kodu | Stock Code<br>Stok Kodu | H<br>mm | W<br>mm | T<br>mm | Weight (kg/mt)<br>Ağırlık (kg/mt) |
|----------------------------|-------------------------|---------|---------|---------|-----------------------------------|
| AT5050 PG                  | 01005001AT5050PG        | 50      | 50      | 1,0     | 1,600                             |
| AT5075 PG                  | 01005001AT5075PG        | 50      | 75      | 1,0     | 1,940                             |
| AT50100 PG                 | 01005001AT50100PG       | 50      | 100     | 1,0     | 2,270                             |
| AT50150 PG                 | 01005001AT50150PG       | 50      | 150     | 1,0     | 2,940                             |
| AT50200 PG                 | 01005001AT50200PG       | 50      | 200     | 1,0     | 3,600                             |
| AT5050 HDG                 | 01005001AT5050HDG       | 50      | 50      | 1,0     | 1,600                             |
| AT5075 HDG                 | 01005001AT5075HDG       | 50      | 75      | 1,0     | 1,940                             |
| AT50100 HDG                | 01005001AT50100HDG      | 50      | 100     | 1,0     | 2,270                             |
| AT50150 HDG                | 01005001AT50150HDG      | 50      | 150     | 1,0     | 2,940                             |
| AT50200 HDG                | 01005001AT50200HDG      | 50      | 200     | 1,0     | 3,600                             |

Different sizes and thicknesses can be produced.  
Farklı ölçülerde ve kalınlıklarda üretim yapılabilir.

Please ask for price.  
Lütfen fiyat isteyiniz.

### Trunking Cable Trays H75 Trunking Kablo Kanalları H75

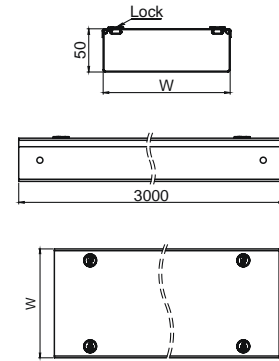
| Order Code<br>Sipariş Kodu | Stock Code<br>Stok Kodu | H<br>mm | W<br>mm | T<br>mm | Weight (kg/mt)<br>Ağırlık (kg/mt) |
|----------------------------|-------------------------|---------|---------|---------|-----------------------------------|
| AT7575 PG                  | 01005001AT7575PG        | 75      | 75      | 1,0     | 2,290                             |
| AT75100 PG                 | 01005001AT75100PG       | 75      | 100     | 1,0     | 2,630                             |
| AT75150 PG                 | 01005001AT75150PG       | 75      | 150     | 1,0     | 3,290                             |
| AT75200 PG                 | 01005001AT75200PG       | 75      | 200     | 1,0     | 3,950                             |
| AT7575 HDG                 | 01005001AT7575HDG       | 75      | 75      | 1,0     | 2,290                             |
| AT75100 HDG                | 01005001AT75100HDG      | 75      | 100     | 1,0     | 2,630                             |
| AT75150 HDG                | 01005001AT75150HDG      | 75      | 150     | 1,0     | 3,290                             |
| AT75200 HDG                | 01005001AT75200HDG      | 75      | 200     | 1,0     | 3,950                             |

Different sizes and thicknesses can be produced.  
Farklı ölçülerde ve kalınlıklarda üretim yapılabilir.

Please ask for price.  
Lütfen fiyat isteyiniz.

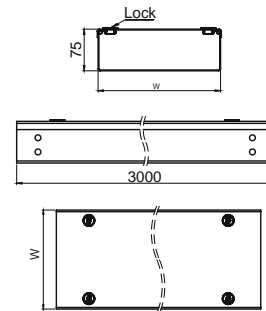
50

### Technical Details / Teknik Detaylar



75

### Technical Details / Teknik Detaylar





## Trunking Cable Trays Trunking Kablo Kanalları

### Trunking Cable Trays H100 Trunking Kablo Kanalları H100

| Order Code<br>Sipariş Kodu | Stock Code<br>Stok Kodu | H<br>mm | W<br>mm | T<br>mm | Weight (kg/mt)<br>Ağırlık (kg/mt) |
|----------------------------|-------------------------|---------|---------|---------|-----------------------------------|
| AT100100 PG                | 01005001AT100100PG      | 100     | 100     | 1,0     | 2,980                             |
| AT100150 PG                | 01005001AT100150PG      | 100     | 150     | 1,0     | 3,640                             |
| AT100200 PG                | 01005001AT100200PG      | 100     | 200     | 1,0     | 4,310                             |
| AT100100 HDG               | 01005001AT100100HDG     | 100     | 100     | 1,0     | 2,980                             |
| AT100150 HDG               | 01005001AT100150HDG     | 100     | 150     | 1,0     | 3,640                             |
| AT100200 HDG               | 01005001AT100200HDG     | 100     | 200     | 1,0     | 4,310                             |

Different sizes and thicknesses can be produced.  
Farklı ölçülerde ve kalınlıklarda üretim yapılabilir.

Please ask for price.  
Lütfen fiyat isteyiniz.

### Trunking Cable Trays H150 Trunking Kablo Kanalları H150

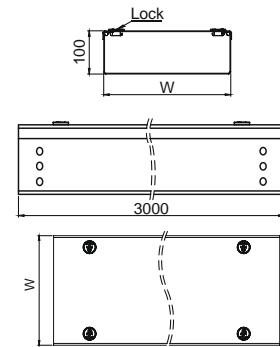
| Order Code<br>Sipariş Kodu | Stock Code<br>Stok Kodu | H<br>mm | W<br>mm | T<br>mm | Weight (kg/mt)<br>Ağırlık (kg/mt) |
|----------------------------|-------------------------|---------|---------|---------|-----------------------------------|
| AT150150 PG                | 01005001AT150150PG      | 150     | 150     | 1,0     | 4,350                             |
| AT150200 PG                | 01005001AT150200PG      | 150     | 200     | 1,0     | 5,010                             |
| AT150150 HDG               | 01005001AT150150HDG     | 150     | 150     | 1,0     | 4,350                             |
| AT150200 HDG               | 01005001AT150200HDG     | 150     | 200     | 1,0     | 5,010                             |

Different sizes and thicknesses can be produced.  
Farklı ölçülerde ve kalınlıklarda üretim yapılabilir.

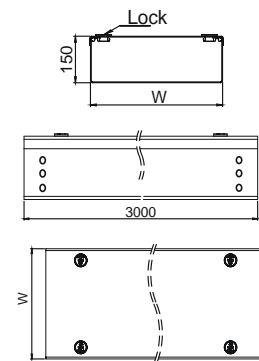
Please ask for price.  
Lütfen fiyat isteyiniz.



### Technical Details / Teknik Detaylar



### Technical Details / Teknik Detaylar





## Trunking Cable Trays Trunking Kablo Kanalları

### Trunking Cable Trays H200 Trunking Kablo Kanalları H200

| Order Code<br>Sipariş Kodu | Stock Code<br>Stok Kodu | H<br>mm | W<br>mm | T<br>mm | Weight (kg/mt)<br>Ağırlık (kg/mt) |
|----------------------------|-------------------------|---------|---------|---------|-----------------------------------|
| AT150200 PG                | 01005001AT150200PG      | 200     | 200     | 1.0     | 5,720                             |
| AT150200 HDG               | 01005001AT150200HDG     | 200     | 200     | 1.0     | 5,720                             |

Catalogue Prices are for 1mm thickness.  
Katalog kalınlığı 1 mm'dir.

Different sizes and thicknesses can be produced.  
Farklı genişlik ve kalınlıklarda üretim yapılabilir.

Please ask for price.  
Lütfen fiyat isteyiniz.

### Trunking Cable Trays Straight Connector Trunking Kablo Kanalı Ek Elemanı

| Order Code<br>Sipariş Kodu | Stock Code<br>Stok Kodu | H<br>mm | W<br>mm | T<br>mm | Weight (kg/pcs)<br>Ağırlık (kg/adet) |
|----------------------------|-------------------------|---------|---------|---------|--------------------------------------|
| ATC50 PG                   | 01005001ATC50PG         | 45      | 70      | 1.0     | 0.035                                |
| ATC75 PG                   | 01005001ATC75PG         | 70      | 70      | 1.0     | 0.050                                |
| ATC100 PG                  | 01005001ATC100PG        | 95      | 70      | 1.0     | 0.065                                |
| ATC150 PG                  | 01005001ATC150PG        | 145     | 70      | 1.0     | 0.080                                |
| ATC200 PG                  | 01005001ATC200PG        | 195     | 70      | 1.0     | 0.095                                |
| ATC50 HDG                  | 01005001ATC50HDG        | 45      | 70      | 1.0     | 0.035                                |
| ATC75 HDG                  | 01005001ATC75HDG        | 70      | 70      | 1.0     | 0.050                                |
| ATC100 HDG                 | 01005001ATC100HDG       | 95      | 70      | 1.0     | 0.065                                |
| ATC150 HDG                 | 01005001ATC150HDG       | 145     | 70      | 1.0     | 0.080                                |
| ATC200 HDG                 | 01005001ATC200HDG       | 195     | 70      | 1.0     | 0.095                                |

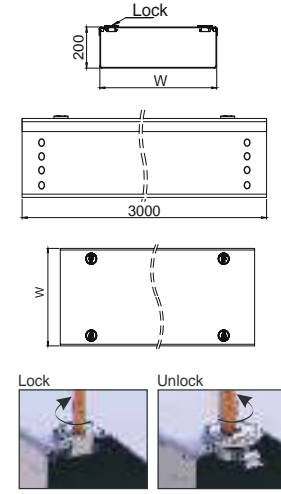
Catalogue Prices are for 1mm thickness.  
Katalog kalınlığı 1 mm'dir.

Different sizes and thicknesses can be produced.  
Farklı genişlik ve kalınlıklarda üretim yapılabilir.

Please ask for price.  
Lütfen fiyat isteyiniz.

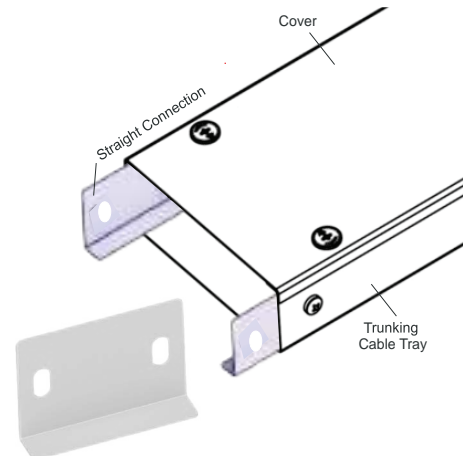
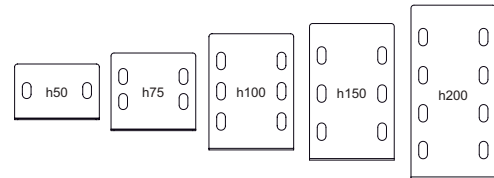
200

### Technical Details / Teknik Detaylar



45 70 95 145 195

### Technical Details / Teknik Detaylar





## Trunking Cable Trays Trunking Kablo Kanalları

### Trunking Cable Trays 90° Horizontal Bends&Covers H50 Trunking Kablo Kanalları 90° Dönüş Ve Kapakları H50

| Order Code<br>Sipariş Kodu | Stock Code<br>Stok Kodu | H<br>mm | W<br>mm | T<br>mm | Weight (kg/pcs)<br>Ağırlık (kg/adet) |
|----------------------------|-------------------------|---------|---------|---------|--------------------------------------|
| ATY90-5050 PG              | 01005ATY905050PG        | 50      | 50      | 1,0     | 0.340                                |
| ATY90-5075 PG              | 01005ATY905075PG        | 50      | 75      | 1,0     | 0.460                                |
| ATY90-50100 PG             | 01005ATY9050100PG       | 50      | 100     | 1,0     | 0.595                                |
| ATY90-50150 PG             | 01005ATY9050150PG       | 50      | 150     | 1,0     | 0.920                                |
| ATY90-50200 PG             | 01005ATY9050200PG       | 50      | 200     | 1,0     | 1.245                                |
| ATY90-5050 HDG             | 01005ATY905050HDG       | 50      | 50      | 1,0     | 0.340                                |
| ATY90-5075 HDG             | 01005ATY905075HDG       | 50      | 75      | 1,0     | 0.460                                |
| ATY90-50100 HDG            | 01005ATY9050100HDG      | 50      | 100     | 1,0     | 0.595                                |
| ATY90-50150 HDG            | 01005ATY9050150HDG      | 50      | 150     | 1,0     | 0.920                                |
| ATY90-50200 HDG            | 01005ATY9050200HDG      | 50      | 200     | 1,0     | 1.245                                |

### Trunking Cable Trays 90° Horizontal Bends&Covers H75 Trunking Kablo Kanalları 90° Dönüş Ve Kapakları H75

| Order Code<br>Sipariş Kodu | Stock Code<br>Stok Kodu | H<br>mm | W<br>mm | T<br>mm | Weight (kg/pcs)<br>Ağırlık (kg/adet) |
|----------------------------|-------------------------|---------|---------|---------|--------------------------------------|
| ATY90-7575 PG              | 01005ATY907575PG        | 75      | 75      | 1,0     | 0.550                                |
| ATY90-75100 PG             | 01005ATY9075100PG       | 75      | 100     | 1,0     | 0.695                                |
| ATY90-75150 PG             | 01005ATY9075150PG       | 75      | 150     | 1,0     | 1.050                                |
| ATY90-75200 PG             | 01005ATY9075200PG       | 75      | 200     | 1,0     | 1.405                                |
| ATY90-7575 HDG             | 01005ATY907575HDG       | 75      | 75      | 1,0     | 0.550                                |
| ATY90-75100 HDG            | 01005ATY9075100HDG      | 75      | 100     | 1,0     | 0.695                                |
| ATY90-75150 HDG            | 01005ATY9075150HDG      | 75      | 150     | 1,0     | 1.050                                |
| ATY90-75200 HDG            | 01005ATY9075200HDG      | 75      | 200     | 1,0     | 1.405                                |

### Trunking Cable Trays 90° Horizontal Bends&Covers H100 Trunking Kablo Kanalları 90° Dönüş Ve Kapakları H100

| Order Code<br>Sipariş Kodu | Stock Code<br>Stok Kodu | H<br>mm | W<br>mm | T<br>mm | Weight (kg/pcs)<br>Ağırlık (kg/adet) |
|----------------------------|-------------------------|---------|---------|---------|--------------------------------------|
| ATY90-100100 PG            | 01005ATY90100100PG      | 100     | 100     | 1,0     | 0.695                                |
| ATY90-100150 PG            | 01005ATY90100150PG      | 100     | 150     | 1,0     | 1.050                                |
| ATY90-100200 PG            | 01005ATY90100200PG      | 100     | 200     | 1,0     | 1.405                                |
| ATY90-100100 HDG           | 01005ATY90100100HDG     | 100     | 100     | 1,0     | 0.695                                |
| ATY90-100150 HDG           | 01005ATY90100150HDG     | 100     | 150     | 1,0     | 1.050                                |
| ATY90-100200 HDG           | 01005ATY90100200HDG     | 100     | 200     | 1,0     | 1.405                                |

### Trunking Cable Trays 90° Horizontal Bends&Covers H150 Trunking Kablo Kanalları 90° Dönüş Ve Kapakları H150

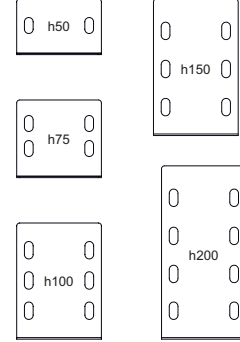
| Order Code<br>Sipariş Kodu | Stock Code<br>Stok Kodu | H<br>mm | W<br>mm | T<br>mm | Weight (kg/pcs)<br>Ağırlık (kg/adet) |
|----------------------------|-------------------------|---------|---------|---------|--------------------------------------|
| ATY90-150150 PG            | 01005ATY90150150PG      | 150     | 150     | 1,0     | 1.405                                |
| ATY90-150200 PG            | 01005ATY90150200PG      | 150     | 200     | 1,0     | 1.760                                |
| ATY90-150150 HDG           | 01005ATY90150150HDG     | 150     | 150     | 1,0     | 1.405                                |
| ATY90-150200 HDG           | 01005ATY90150200HDG     | 150     | 200     | 1,0     | 1.760                                |

### Trunking Cable Trays 90° Horizontal Bends&Covers H200 Trunking Kablo Kanalları 90° Dönüş Ve Kapakları H200

| Order Code<br>Sipariş Kodu | Stock Code<br>Stok Kodu | H<br>mm | W<br>mm | T<br>mm | Weight (kg/pcs)<br>Ağırlık (kg/adet) |
|----------------------------|-------------------------|---------|---------|---------|--------------------------------------|
| ATY90-200200 PG            | 01005ATY90200200PG      | 200     | 200     | 1,0     | 2.000                                |
| ATY90-200200 HDG           | 01005ATY90200200HDG     | 200     | 200     | 1,0     | 2.000                                |



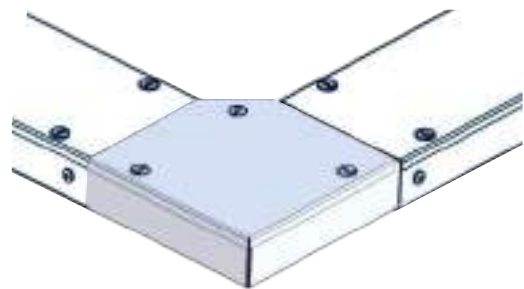
#### Technical Details / Teknik Detaylar



Catalogue Prices are for 1 mm thickness.  
Katalog kalınlığı 1 mm'dir.

Different sizes and thicknesses can be produced.  
Farklı genişlik ve kalınlıklarda üretim yapılabilir.

Please ask for price.  
Lütfen fiyat isteyiniz.



Connection Example Bağlantı Örneği



## Trunking Cable Trays Trunking Kablo Kanalları

### Trunking Cable Trays Horizontal Tee Bends & Covers H50 Trunking Kablo Kanalları T Dönüş Ve Kapakları H50

| Order Code<br>Sipariş Kodu | Stock Code<br>Stok Kodu | H<br>mm | W<br>mm | T<br>mm | Weight (kg/pcs)<br>Ağırlık (kg/adet) |
|----------------------------|-------------------------|---------|---------|---------|--------------------------------------|
| ATYT-5050 PG               | 01005ATYT5050PG         | 50      | 50      | 1.0     | 0.440                                |
| ATYT-5075 PG               | 01005ATYT5075PG         | 50      | 75      | 1.0     | 0.565                                |
| ATYT-50100 PG              | 01005ATYT50100PG        | 50      | 100     | 1.0     | 0.705                                |
| ATYT-50150 PG              | 01005ATYT50150PG        | 50      | 150     | 1.0     | 1.050                                |
| ATYT-50200 PG              | 01005ATYT50200PG        | 50      | 200     | 1.0     | 1.350                                |
| ATYT-5050 HDG              | 01005ATYT5050HDG        | 50      | 50      | 1.0     | 0.440                                |
| ATYT-5075 HDG              | 01005ATYT5075HDG        | 50      | 75      | 1.0     | 0.565                                |
| ATYT-50100 HDG             | 01005ATYT50100HDG       | 50      | 100     | 1.0     | 0.705                                |
| ATYT-50150 HDG             | 01005ATYT50150HDG       | 50      | 150     | 1.0     | 1.050                                |
| ATYT-50200 HDG             | 01005ATYT50200HDG       | 50      | 200     | 1.0     | 1.350                                |

### Trunking Cable Trays Horizontal Tee Bends & Covers H75 Trunking Kablo Kanalları T Dönüş Ve Kapakları H75

| Order Code<br>Sipariş Kodu | Stock Code<br>Stok Kodu | H<br>mm | W<br>mm | T<br>mm | Weight (kg/pcs)<br>Ağırlık (kg/adet) |
|----------------------------|-------------------------|---------|---------|---------|--------------------------------------|
| ATYT-7575 PG               | 01005ATYT7575PG         | 75      | 75      | 1,0     | 0.675                                |
| ATYT-75100 PG              | 01005ATYT75100PG        | 75      | 100     | 1,0     | 0.820                                |
| ATYT-75150 PG              | 01005ATYT75150PG        | 75      | 150     | 1,0     | 1.170                                |
| ATYT-75200 PG              | 01005ATYT75200PG        | 75      | 200     | 1,0     | 1.520                                |
| ATYT-7575 HDG              | 01005ATYT7575HDG        | 75      | 75      | 1,0     | 0.675                                |
| ATYT-75100 HDG             | 01005ATYT75100HDG       | 75      | 100     | 1,0     | 0.820                                |
| ATYT-75150 HDG             | 01005ATYT75150HDG       | 75      | 150     | 1,0     | 1.170                                |
| ATYT-75200 HDG             | 01005ATYT75200HDG       | 75      | 200     | 1,0     | 1.520                                |

### Trunking Cable Trays Horizontal Tee Bends & Covers H100 Trunking Kablo Kanalları T Dönüş Ve Kapakları H100

| Order Code<br>Sipariş Kodu | Stock Code<br>Stok Kodu | H<br>mm | W<br>mm | T<br>mm | Weight (kg/pcs)<br>Ağırlık (kg/adet) |
|----------------------------|-------------------------|---------|---------|---------|--------------------------------------|
| ATYT-100100 PG             | 01005ATYT100100PG       | 100     | 100     | 1,0     | 0.930                                |
| ATYT-100150 PG             | 01005ATYT100150PG       | 100     | 150     | 1,0     | 1.295                                |
| ATYT-100200 PG             | 01005ATYT100200PG       | 100     | 200     | 1,0     | 1.660                                |
| ATYT-100100 HDG            | 01005ATYT100100HDG      | 100     | 100     | 1,0     | 0.930                                |
| ATYT-100150 HDG            | 01005ATYT100150HDG      | 100     | 150     | 1,0     | 1.295                                |
| ATYT-100200 HDG            | 01005ATYT100200HDG      | 100     | 200     | 1,0     | 1.660                                |

### Trunking Cable Trays Horizontal Tee Bends & Covers H150 Trunking Kablo Kanalları T Dönüş Ve Kapakları H150

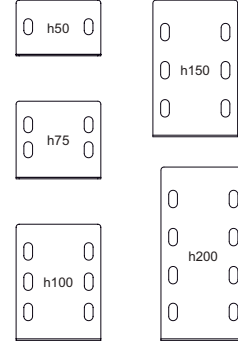
| Order Code<br>Sipariş Kodu | Stock Code<br>Stok Kodu | H<br>mm | W<br>mm | T<br>mm | Weight (kg/pcs)<br>Ağırlık (kg/adet) |
|----------------------------|-------------------------|---------|---------|---------|--------------------------------------|
| ATYT-150150 PG             | 01005ATYT150150PG       | 150     | 150     | 1.0     | 1.530                                |
| ATYT-150200 PG             | 01005ATYT150200PG       | 150     | 200     | 1.0     | 1.880                                |
| ATYT-150150 HDG            | 01005ATYT150150HDG      | 150     | 150     | 1.0     | 1.530                                |
| ATYT-150200 HDG            | 01005ATYT150200HDG      | 150     | 200     | 1.0     | 1.880                                |

### Trunking Cable Trays 90° Horizontal Bends&Covers H200 Trunking Kablo Kanalları 90° Dönüş Ve Kapakları H200

| Order Code<br>Sipariş Kodu | Stock Code<br>Stok Kodu | H<br>mm | W<br>mm | T<br>mm | Weight (kg/pcs)<br>Ağırlık (kg/adet) |
|----------------------------|-------------------------|---------|---------|---------|--------------------------------------|
| ATYT-200200 PG             | 01005ATYT200200PG       | 200     | 200     | 1.0     | 2.100                                |
| ATYT-200200 HDG            | 01005ATYT200200HDG      | 200     | 200     | 1.0     | 2.100                                |



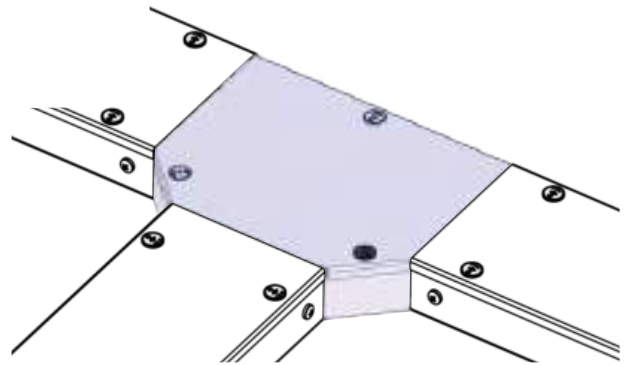
### Technical Details / Teknik Detaylar



Catalogue Prices are for 1mm thickness.  
Katalog kalınlığı 1 mm'dir.

Different sizes and thicknesses can be produced.  
Farklı genişlik ve kalınlıklarda üretim yapılabilir.

Please ask for price.  
Lütfen fiyat isteyiniz.



Connection Example Bağlantı Örneği



## Trunking Cable Trays Trunking Kablo Kanalları

### Trunking Cable Trays Horizontal Four Way Bends & Covers H50 Trunking Kablo Kanalları Dörtlü Dönüş Ve Kapakları H50

| Order Code<br>Sipariş Kodu | Stock Code<br>Stok Kodu | H<br>mm | W<br>mm | T<br>mm | Weight (kg/pcs)<br>Ağırlık (kg/adet) |
|----------------------------|-------------------------|---------|---------|---------|--------------------------------------|
| ATYFW-5050 PG              | 01005ATYFW5050PG        | 50      | 50      | 1.0     | 0.830                                |
| ATYFW-5075 PG              | 01005ATYFW5075PG        | 50      | 75      | 1.0     | 0.550                                |
| ATYFW-50100 PG             | 01005ATYFW50100PG       | 50      | 100     | 1.0     | 0.680                                |
| ATYFW-50150 PG             | 01005ATYFW50150PG       | 50      | 150     | 1.0     | 1.185                                |
| ATYFW-50200 PG             | 01005ATYFW50200PG       | 50      | 200     | 1.0     | 1.540                                |
| ATYFW-5050 HDG             | 01005ATYFW5050HDG       | 50      | 50      | 1.0     | 0.830                                |
| ATYFW-5075 HDG             | 01005ATYFW5075HDG       | 50      | 75      | 1.0     | 0.550                                |
| ATYFW-50100 HDG            | 01005ATYFW50100HDG      | 50      | 100     | 1.0     | 0.680                                |
| ATYFW-50150 HDG            | 01005ATYFW50150HDG      | 50      | 150     | 1.0     | 1.185                                |
| ATYFW-50200 HDG            | 01005ATYFW50200HDG      | 50      | 200     | 1.0     | 1.540                                |

### Trunking Cable Trays Horizontal Four Way Bends & Covers H75 Trunking Kablo Kanalları Dörtlü Dönüş Ve Kapakları H75

| Order Code<br>Sipariş Kodu | Stock Code<br>Stok Kodu | H<br>mm | W<br>mm | T<br>mm | Weight (kg/pcs)<br>Ağırlık (kg/adet) |
|----------------------------|-------------------------|---------|---------|---------|--------------------------------------|
| ATYFW-7575 PG              | 01005ATYFW7575PG        | 75      | 75      | 1.0     | 0.795                                |
| ATYFW-75100 PG             | 01005ATYFW75100PG       | 75      | 100     | 1.0     | 0.945                                |
| ATYFW-75150 PG             | 01005ATYFW75150PG       | 75      | 150     | 1.0     | 1.305                                |
| ATYFW-75200 PG             | 01005ATYFW75200PG       | 75      | 200     | 1.0     | 1.665                                |
| ATYFW-7575 HDG             | 01005ATYFW7575HDG       | 75      | 75      | 1.0     | 0.795                                |
| ATYFW-75100 HDG            | 01005ATYFW75100HDG      | 75      | 100     | 1.0     | 0.945                                |
| ATYFW-75150 HDG            | 01005ATYFW75150HDG      | 75      | 150     | 1.0     | 1.305                                |
| ATYFW-75200 HDG            | 01005ATYFW75200HDG      | 75      | 200     | 1.0     | 1.665                                |

### Trunking Cable Trays Horizontal Four Way Bends & Covers H100 Trunking Kablo Kanalları Dörtlü Dönüş Ve Kapakları H100

| Order Code<br>Sipariş Kodu | Stock Code<br>Stok Kodu | H<br>mm | W<br>mm | T<br>mm | Weight (kg/pcs)<br>Ağırlık (kg/adet) |
|----------------------------|-------------------------|---------|---------|---------|--------------------------------------|
| ATYFW-100100 PG            | 01005ATYFW100100PG      | 100     | 100     | 1.0     | 1.060                                |
| ATYFW-100150 PG            | 01005ATYFW100150PG      | 100     | 150     | 1.0     | 1.420                                |
| ATYFW-100200 PG            | 01005ATYFW100200PG      | 100     | 200     | 1.0     | 1.780                                |
| ATYFW-100100 HDG           | 01005ATYFW100100HDG     | 100     | 100     | 1.0     | 1.060                                |
| ATYFW-100150 HDG           | 01005ATYFW100150HDG     | 100     | 150     | 1.0     | 1.420                                |
| ATYFW-100200 HDG           | 01005ATYFW100200HDG     | 100     | 200     | 1.0     | 1.780                                |

### Trunking Cable Trays Horizontal Four Way Bends & Covers H150 Trunking Kablo Kanalları Dörtlü Dönüş Ve Kapakları H150

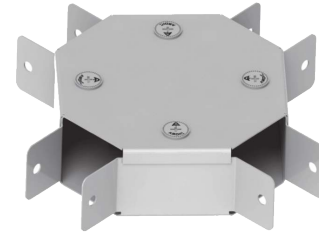
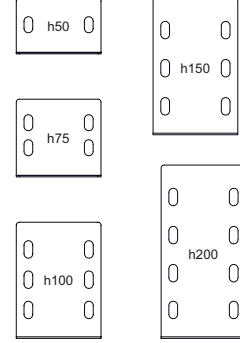
| Order Code<br>Sipariş Kodu | Stock Code<br>Stok Kodu | H<br>mm | W<br>mm | T<br>mm | Weight (kg/pcs)<br>Ağırlık (kg/adet) |
|----------------------------|-------------------------|---------|---------|---------|--------------------------------------|
| ATYFW-150150 PG            | 01005ATYFW150150PG      | 150     | 150     | 1.0     | 1.645                                |
| ATYFW-150200 PG            | 01005ATYFW150200PG      | 150     | 200     | 1.0     | 2.005                                |
| ATYFW-150150 HDG           | 01005ATYFW150150HDG     | 150     | 150     | 1.0     | 1.645                                |
| ATYFW-150200 HDG           | 01005ATYFW150200HDG     | 150     | 200     | 1.0     | 2.005                                |

### Trunking Cable Trays Horizontal Four Way Bends & Covers H200 Trunking Kablo Kanalları Dörtlü Dönüş Ve Kapakları H200

| Order Code<br>Sipariş Kodu | Stock Code<br>Stok Kodu | H<br>mm | W<br>mm | T<br>mm | Weight (kg/pcs)<br>Ağırlık (kg/adet) |
|----------------------------|-------------------------|---------|---------|---------|--------------------------------------|
| ATYFW-200200 PG            | 01005ATYFW200200PG      | 200     | 200     | 1.0     | 2.230                                |
| ATYFW-200200 HDG           | 01005ATYFW200200HDG     | 200     | 200     | 1.0     | 2.230                                |



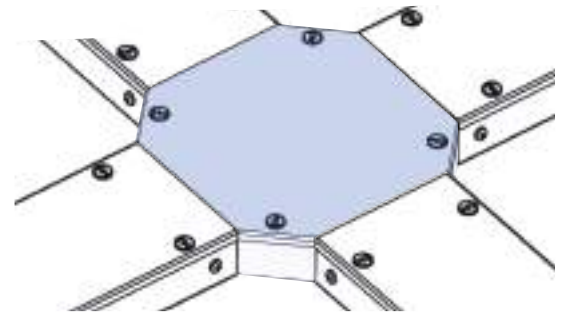
### Technical Details / Teknik Detaylar



Catalogue Prices are for 1mm thickness.  
Katalog kalınlığı 1 mm'dir.

Different sizes and thicknesses can be produced.  
Farklı genişlik ve kalınlıklarda üretim yapılabilir.

Please ask for price.  
Lütfen fiyat isteyiniz.



Connection Example Bağlantı Örneği



## Trunking Cable Trays Trunking Kablo Kanalları

### Trunking Cable Trays 45° Bends & Covers H50 Trunking Kablo Kanalları 45° Dönüş Ve Kapakları H50

| Order Code<br>Sipariş Kodu | Stock Code<br>Stok Kodu | H<br>mm | W<br>mm | T<br>mm | Weight (kg/pcs)<br>Ağırlık (kg/adet) |
|----------------------------|-------------------------|---------|---------|---------|--------------------------------------|
| ATD45-5050 PG              | 01005ATD455050PG        | 50      | 50      | 1.0     | 0.275                                |
| ATD45-5075 PG              | 01005ATD455075PG        | 50      | 75      | 1.0     | 0.315                                |
| ATD45-50100 PG             | 01005ATD4550100PG       | 50      | 100     | 1.0     | 0.360                                |
| ATD45-50150 PG             | 01005ATD4550150PG       | 50      | 150     | 1.0     | 0.450                                |
| ATD45-50200 PG             | 01005ATD4550200PG       | 50      | 200     | 1.0     | 0.540                                |
| ATD45-5050 HDG             | 01005ATD455050HDG       | 50      | 50      | 1.0     | 0.275                                |
| ATD45-5075 HDG             | 01005ATD455075HDG       | 50      | 75      | 1.0     | 0.315                                |
| ATD45-50100 HDG            | 01005ATD4550100HDG      | 50      | 100     | 1.0     | 0.360                                |
| ATD45-50150 HDG            | 01005ATD4550150HDG      | 50      | 150     | 1.0     | 0.450                                |
| ATD45-50200 HDG            | 01005ATD4550200HDG      | 50      | 200     | 1.0     | 0.540                                |

### Trunking Cable Trays 45° Bends & Covers H75 Trunking Kablo Kanalları 45° Dönüş Ve Kapakları H75

| Order Code<br>Sipariş Kodu | Stock Code<br>Stok Kodu | H<br>mm | W<br>mm | T<br>mm | Weight (kg/pcs)<br>Ağırlık (kg/adet) |
|----------------------------|-------------------------|---------|---------|---------|--------------------------------------|
| ATD45-7575 PG              | 01005ATD457575PG        | 75      | 75      | 1,0     | 0.375                                |
| ATD45-75100 PG             | 01005ATD4575100PG       | 75      | 100     | 1,0     | 0.720                                |
| ATD45-75150 PG             | 01005ATD4575150PG       | 75      | 150     | 1,0     | 0.515                                |
| ATD45-75200 PG             | 01005ATD4575200PG       | 75      | 200     | 1,0     | 0.610                                |
| ATD45-7575 HDG             | 01005ATD457575HDG       | 75      | 75      | 1,0     | 0.375                                |
| ATD45-75100 HDG            | 01005ATD4575100HDG      | 75      | 100     | 1,0     | 0.720                                |
| ATD45-75150 HDG            | 01005ATD4575150HDG      | 75      | 150     | 1,0     | 0.515                                |
| ATD45-75200 HDG            | 01005ATD4575200HDG      | 75      | 200     | 1,0     | 0.610                                |

### Trunking Cable Trays 45° Bends & Covers H100 Trunking Kablo Kanalları 45° Dönüş Ve Kapakları H100

| Order Code<br>Sipariş Kodu | Stock Code<br>Stok Kodu | H<br>mm | W<br>mm | T<br>mm | Weight (kg/pcs)<br>Ağırlık (kg/adet) |
|----------------------------|-------------------------|---------|---------|---------|--------------------------------------|
| ATD45-100100 PG            | 01005ATD45100100PG      | 100     | 100     | 1,0     | 0.525                                |
| ATD45-100150 PG            | 01005ATD45100150PG      | 100     | 150     | 1,0     | 0.625                                |
| ATD45-100200 PG            | 01005ATD45100200PG      | 100     | 200     | 1,0     | 0.725                                |
| ATD45-100100 HDG           | 01005ATD45100100HDG     | 100     | 100     | 1,0     | 0.525                                |
| ATD45-100150 HDG           | 01005ATD45100150HDG     | 100     | 150     | 1,0     | 0.625                                |
| ATD45-100200 HDG           | 01005ATD45100200HDG     | 100     | 200     | 1,0     | 0.725                                |

### Trunking Cable Trays 45° Bends & Covers H150 Trunking Kablo Kanalları 45° Dönüş Ve Kapakları H150

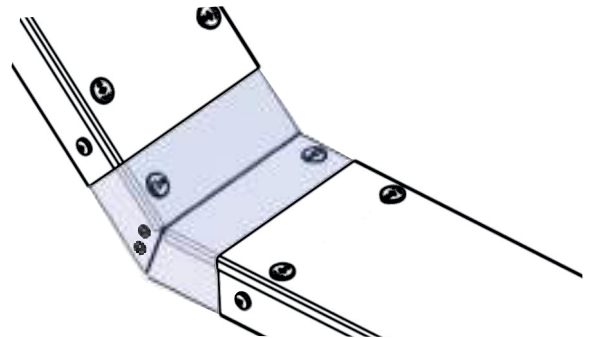
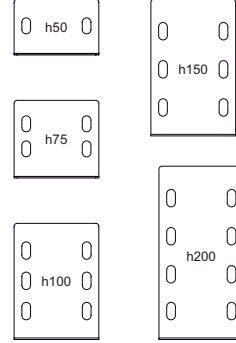
| Order Code<br>Sipariş Kodu | Stock Code<br>Stok Kodu | H<br>mm | W<br>mm | T<br>mm | Weight (kg/pcs)<br>Ağırlık (kg/adet) |
|----------------------------|-------------------------|---------|---------|---------|--------------------------------------|
| ATD45-150150 PG            | 01005ATD45150150PG      | 150     | 150     | 1.0     | 0.880                                |
| ATD45-150200 PG            | 01005ATD45150200PG      | 150     | 200     | 1.0     | 0.950                                |
| ATD45-150150 HDG           | 01005ATD45150150HDG     | 150     | 150     | 1.0     | 0.880                                |
| ATD45-150200 HDG           | 01005ATD45150200HDG     | 150     | 200     | 1.0     | 0.950                                |

### Trunking Cable Trays 45° Bends & Covers H200 Trunking Kablo Kanalları 45° Dönüş Ve Kapakları H200

| Order Code<br>Sipariş Kodu | Stock Code<br>Stok Kodu | H<br>mm | W<br>mm | T<br>mm | Weight (kg/pcs)<br>Ağırlık (kg/adet) |
|----------------------------|-------------------------|---------|---------|---------|--------------------------------------|
| ATD45-200200 PG            | 01005ATD45200200PG      | 200     | 200     | 1.0     | 1.175                                |
| ATD45-200200 HDG           | 01005ATD45200200HDG     | 200     | 200     | 1.0     | 1.175                                |



### Technical Details / Teknik Detaylar



### Connection Example Bağlantı Örneği







## Trunking Cable Trays Trunking Kablo Kanalları



Malzeme Kalınlık ve Ağırlık Toleransı:  $\pm 10$  Material Thickness and Weight Tolerans:  $\pm 10$  HDG: Hot Dip Galvanized HDG: Sıcak Daldırma PG: Pregalvanized PG: Pregalvaniz W: Width W: Genişlik T: Thickness T: Kalınlık L: Length L: Uzunluk



## Trunking Cable Trays Trunking Kablo Kanalları

### Trunking Cable Trays 90° Vertical Bends & Covers H50 Trunking Kablo Kanalları 90° Dikey Dönüş Ve Kapakları H50

| Order Code<br>Sipariş Kodu | Stock Code<br>Stok Kodu | H<br>mm | W<br>mm | T<br>mm | Weight (kg/pcs)<br>Ağırlık (kg/adet) |
|----------------------------|-------------------------|---------|---------|---------|--------------------------------------|
| ATD90-5050 PG              | 01005ATD905050PG        | 50      | 50      | 1.0     | 0.275                                |
| ATD90-5075 PG              | 01005ATD905075PG        | 50      | 75      | 1.0     | 0.315                                |
| ATD90-50100 PG             | 01005ATD9050100PG       | 50      | 100     | 1.0     | 0.360                                |
| ATD90-50150 PG             | 01005ATD9050150PG       | 50      | 150     | 1.0     | 0.450                                |
| ATD90-50200 PG             | 01005ATD9050200PG       | 50      | 200     | 1.0     | 0.540                                |
| ATD90-5050 HDG             | 01005ATD905050HDG       | 50      | 50      | 1.0     | 0.275                                |
| ATD90-5075 HDG             | 01005ATD905075HDG       | 50      | 75      | 1.0     | 0.315                                |
| ATD90-50100 HDG            | 01005ATD9050100HDG      | 50      | 100     | 1.0     | 0.360                                |
| ATD90-50150 HDG            | 01005ATD9050150HDG      | 50      | 150     | 1.0     | 0.450                                |
| ATD90-50200 HDG            | 01005ATD9050200HDG      | 50      | 200     | 1.0     | 0.540                                |

### Trunking Cable Trays 90° Vertical Bends & Covers H75 Trunking Kablo Kanalları 90° Dikey Dönüş Ve Kapakları H75

| Order Code<br>Sipariş Kodu | Stock Code<br>Stok Kodu | H<br>mm | W<br>mm | T<br>mm | Weight (kg/pcs)<br>Ağırlık (kg/adet) |
|----------------------------|-------------------------|---------|---------|---------|--------------------------------------|
| ATD90-7575 PG              | 01005ATD907575PG        | 75      | 75      | 1.0     | 0.375                                |
| ATD90-75100 PG             | 01005ATD9075100PG       | 75      | 100     | 1.0     | 0.720                                |
| ATD90-75150 PG             | 01005ATD9075150PG       | 75      | 150     | 1.0     | 0.515                                |
| ATD90-75200 PG             | 01005ATD9075200PG       | 75      | 200     | 1.0     | 0.610                                |
| ATD90-7575 HDG             | 01005ATD907575HDG       | 75      | 75      | 1.0     | 0.375                                |
| ATD90-75100 HDG            | 01005ATD9075100HDG      | 75      | 100     | 1.0     | 0.720                                |
| ATD90-75150 HDG            | 01005ATD9075150HDG      | 75      | 150     | 1.0     | 0.515                                |
| ATD90-75200 HDG            | 01005ATD9075200HDG      | 75      | 200     | 1.0     | 0.610                                |

### Trunking Cable Trays 90° Vertical Bends & Covers H100 Trunking Kablo Kanalları 90° Dikey Dönüş Ve Kapakları H100

| Order Code<br>Sipariş Kodu | Stock Code<br>Stok Kodu | H<br>mm | W<br>mm | T<br>mm | Weight (kg/pcs)<br>Ağırlık (kg/adet) |
|----------------------------|-------------------------|---------|---------|---------|--------------------------------------|
| ATD90-100100 PG            | 01005ATD90100100PG      | 100     | 100     | 1.0     | 0.525                                |
| ATD90-100150 PG            | 01005ATD90100150PG      | 100     | 150     | 1.0     | 0.625                                |
| ATD90-100200 PG            | 01005ATD90100200PG      | 100     | 200     | 1.0     | 0.725                                |
| ATD90-100100 HDG           | 01005ATD90100100HDG     | 100     | 100     | 1.0     | 0.525                                |
| ATD90-100150 HDG           | 01005ATD90100150HDG     | 100     | 150     | 1.0     | 0.625                                |
| ATD90-100200 HDG           | 01005ATD90100200HDG     | 100     | 200     | 1.0     | 0.725                                |

### Trunking Cable Trays 90° Vertical Bends & Covers H150 Trunking Kablo Kanalları 90° Dikey Dönüş Ve Kapakları H150

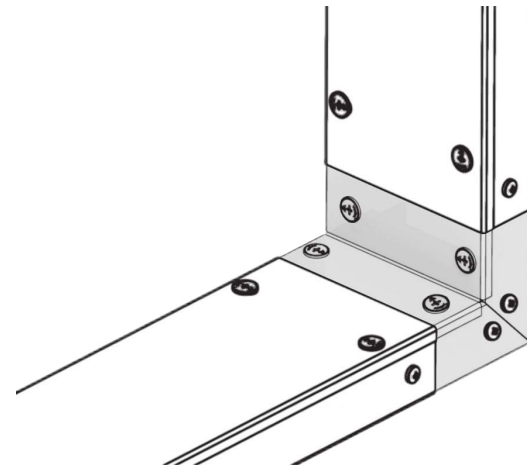
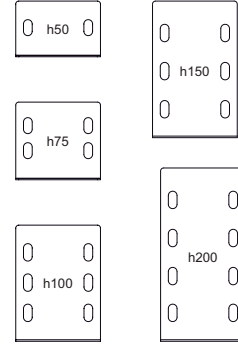
| Order Code<br>Sipariş Kodu | Stock Code<br>Stok Kodu | H<br>mm | W<br>mm | T<br>mm | Weight (kg/pcs)<br>Ağırlık (kg/adet) |
|----------------------------|-------------------------|---------|---------|---------|--------------------------------------|
| ATD90-150150 PG            | 01005ATD90150150PG      | 150     | 150     | 1.0     | 0.880                                |
| ATD90-150200 PG            | 01005ATD90150200PG      | 150     | 200     | 1.0     | 0.950                                |
| ATD90-150150 HDG           | 01005ATD90150150HDG     | 150     | 150     | 1.0     | 0.880                                |
| ATD90-150200 HDG           | 01005ATD90150200HDG     | 150     | 200     | 1.0     | 0.950                                |

### Trunking Cable Trays 90° Vertical Bends & Covers H200 Trunking Kablo Kanalları 90° Dikey Dönüş Ve Kapakları H200

| Order Code<br>Sipariş Kodu | Stock Code<br>Stok Kodu | H<br>mm | W<br>mm | T<br>mm | Weight (kg/pcs)<br>Ağırlık (kg/adet) |
|----------------------------|-------------------------|---------|---------|---------|--------------------------------------|
| ATD90-200200PG             | 01005ATD90200200PG      | 200     | 200     | 1.0     | 1.175                                |
| ATD90-200200HDG            | 01005ATD90200200HDG     | 200     | 200     | 1.0     | 1.175                                |



### Technical Details / Teknik Detaylar



Connection Example Bağlantı Örneği



## Trunking Cable Trays Trunking Kablo Kanalları

### Trunking Cable Trays Vertical Tee Bends & Covers H50 Trunking Kablo Kanalları Dikey T Dönüş Ve Kapakları H50

| Order Code<br>Sipariş Kodu | Stock Code<br>Stok Kodu | H<br>mm | W<br>mm | T<br>mm | Weight (kg/pcs)<br>Ağırlık (kg/adet) |
|----------------------------|-------------------------|---------|---------|---------|--------------------------------------|
| ATDT-5050 PG               | 01005ATDT5050PG         | 50      | 50      | 1.0     | 0.360                                |
| ATDT-5075 PG               | 01005ATDT5075PG         | 50      | 75      | 1.0     | 0.430                                |
| ATDT-50100 PG              | 01005ATDT50100PG        | 50      | 100     | 1.0     | 0.480                                |
| ATDT-50150 PG              | 01005ATDT50150PG        | 50      | 150     | 1.0     | 0.595                                |
| ATDT-50200 PG              | 01005ATDT50200PG        | 50      | 200     | 1.0     | 0.710                                |
| ATDT-5050 HDG              | 01005ATDT5050HDG        | 50      | 50      | 1.0     | 0.360                                |
| ATDT-5075 HDG              | 01005ATDT5075HDG        | 50      | 75      | 1.0     | 0.430                                |
| ATDT-50100 HDG             | 01005ATDT50100HDG       | 50      | 100     | 1.0     | 0.480                                |
| ATDT-50150 HDG             | 01005ATDT50150HDG       | 50      | 150     | 1.0     | 0.595                                |
| ATDT-50200 HDG             | 01005ATDT50200HDG       | 50      | 200     | 1.0     | 0.710                                |

### Trunking Cable Trays Vertical Tee Bends & Covers H75 Trunking Kablo Kanalları Dikey T Dönüş Ve Kapakları H75

| Order Code<br>Sipariş Kodu | Stock Code<br>Stok Kodu | H<br>mm | W<br>mm | T<br>mm | Weight (kg/pcs)<br>Ağırlık (kg/adet) |
|----------------------------|-------------------------|---------|---------|---------|--------------------------------------|
| ATDT-7575 PG               | 01005ATDT7575PG         | 75      | 75      | 1.0     | 0.575                                |
| ATDT-75100 PG              | 01005ATDT75100PG        | 75      | 100     | 1.0     | 0.645                                |
| ATDT-75150 PG              | 01005ATDT75150PG        | 75      | 150     | 1.0     | 0.760                                |
| ATDT-75200 PG              | 01005ATDT75200PG        | 75      | 200     | 1.0     | 0.885                                |
| ATDT-7575 HDG              | 01005ATDT7575HDG        | 75      | 75      | 1.0     | 0.575                                |
| ATDT-75100 HDG             | 01005ATDT75100HDG       | 75      | 100     | 1.0     | 0.645                                |
| ATDT-75150 HDG             | 01005ATDT75150HDG       | 75      | 150     | 1.0     | 0.760                                |
| ATDT-75200 HDG             | 01005ATDT75200HDG       | 75      | 200     | 1.0     | 0.885                                |

### Trunking Cable Trays Vertical Tee Bends & Covers H100 Trunking Kablo Kanalları Dikey T Dönüş Ve Kapakları H100

| Order Code<br>Sipariş Kodu | Stock Code<br>Stok Kodu | H<br>mm | W<br>mm | T<br>mm | Weight (kg/pcs)<br>Ağırlık (kg/adet) |
|----------------------------|-------------------------|---------|---------|---------|--------------------------------------|
| ATDT-100100 PG             | 01005ATDT100100PG       | 100     | 100     | 1.0     | 0.810                                |
| ATDT-100150 PG             | 01005ATDT100150PG       | 100     | 150     | 1.0     | 0.945                                |
| ATDT-100200 PG             | 01005ATDT100200PG       | 100     | 200     | 1.0     | 1.080                                |
| ATDT-100100 HDG            | 01005ATDT100100HDG      | 100     | 100     | 1.0     | 0.810                                |
| ATDT-100150 HDG            | 01005ATDT100150HDG      | 100     | 150     | 1.0     | 0.945                                |
| ATDT-100200 HDG            | 01005ATDT100200HDG      | 100     | 200     | 1.0     | 1.080                                |

### Trunking Cable Trays Vertical Tee Bends & Covers H150 Trunking Kablo Kanalları Dikey T Dönüş Ve Kapakları H150

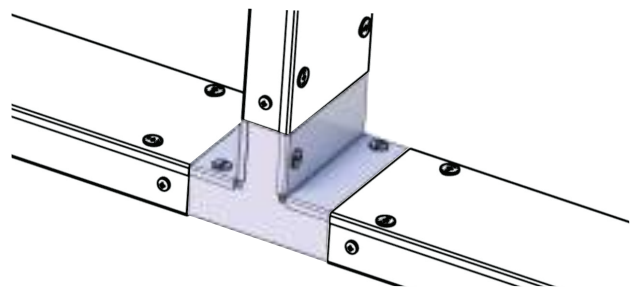
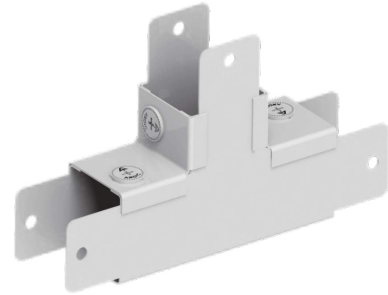
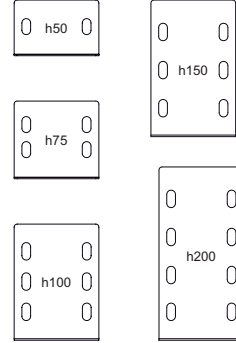
| Order Code<br>Sipariş Kodu | Stock Code<br>Stok Kodu | H<br>mm | W<br>mm | T<br>mm | Weight (kg/pcs)<br>Ağırlık (kg/adet) |
|----------------------------|-------------------------|---------|---------|---------|--------------------------------------|
| ATDT-150150 PG             | 01005ATDT150150PG       | 150     | 150     | 1.0     | 1.375                                |
| ATDT-150200 PG             | 01005ATDT150200PG       | 150     | 200     | 1.0     | 1.805                                |
| ATDT-150150 HDG            | 01005ATDT150150HDG      | 150     | 150     | 1.0     | 1.375                                |
| ATDT-150200 HDG            | 01005ATDT150200HDG      | 150     | 200     | 1.0     | 1.805                                |

### Trunking Cable Trays Vertical Tee Bends & Covers H200 Trunking Kablo Kanalları Dikey T Dönüş Ve Kapakları H200

| Order Code<br>Sipariş Kodu | Stock Code<br>Stok Kodu | H<br>mm | W<br>mm | T<br>mm | Weight (kg/pcs)<br>Ağırlık (kg/adet) |
|----------------------------|-------------------------|---------|---------|---------|--------------------------------------|
| ATDT-200200 PG             | 01005ATDT200200PG       | 200     | 200     | 1.0     | 2.530                                |
| ATDT-200200 HDG            | 01005ATDT200200HDG      | 200     | 200     | 1.0     | 2.530                                |



### Technical Details / Teknik Detaylar



Connection Example Bağlantı Örneği



## Trunking Cable Trays Trunking Kablo Kanalları





## Trunking Cable Trays Trunking Kablo Kanalları

### Trunking Reducing Angles H50 Trunking Redüksiyon H50

| Order Code<br>Sipariş Kodu | Stock Code<br>Stok Kodu | H<br>mm | W<br>mm | Weight (kg/pcs)<br>Ağırlık (kg/adet) |
|----------------------------|-------------------------|---------|---------|--------------------------------------|
| ATR-5025 PG                | 01005ATR5025PG          | 50      | 25      | 0.045                                |
| ATR-5050 PG                | 01005ATR5050PG          | 50      | 50      | 0.045                                |
| ATR-5075 PG                | 01005ATR5075PG          | 50      | 75      | 0.055                                |
| ATR-50100 PG               | 01005ATR50100PG         | 50      | 100     | 0.065                                |
| ATR-5025 HDG               | 01005ATR5025HDG         | 50      | 25      | 0.045                                |
| ATR-5050 HDG               | 01005ATR5050HDG         | 50      | 50      | 0.045                                |
| ATR-5075 HDG               | 01005ATR5075HDG         | 50      | 75      | 0.055                                |
| ATR-50100 HDG              | 01005ATR50100HDG        | 50      | 100     | 0.065                                |

### Trunking Reducing Angles H75 Trunking Redüksiyon H75

| Order Code<br>Sipariş Kodu | Stock Code<br>Stok Kodu | H<br>mm | W<br>mm | Weight (kg/pcs)<br>Ağırlık (kg/adet) |
|----------------------------|-------------------------|---------|---------|--------------------------------------|
| ATR-7525 PG                | 01005ATR7525PG          | 75      | 25      | 0.055                                |
| ATR-7550 PG                | 01005ATR7550PG          | 75      | 50      | 0.070                                |
| ATR-7575 PG                | 01005ATR7575PG          | 75      | 75      | 0.085                                |
| ATR-75100 PG               | 01005ATR75100PG         | 75      | 100     | 0.095                                |
| ATR-7525 HDG               | 01005ATR7525HDG         | 75      | 25      | 0.055                                |
| ATR-7550 HDG               | 01005ATR7550HDG         | 75      | 50      | 0.070                                |
| ATR-7575 HDG               | 01005ATR7575HDG         | 75      | 75      | 0.085                                |
| ATR-75100 HDG              | 01005ATR75100HDG        | 75      | 100     | 0.095                                |

### Trunking Reducing Angles H100 Trunking Redüksiyon H100

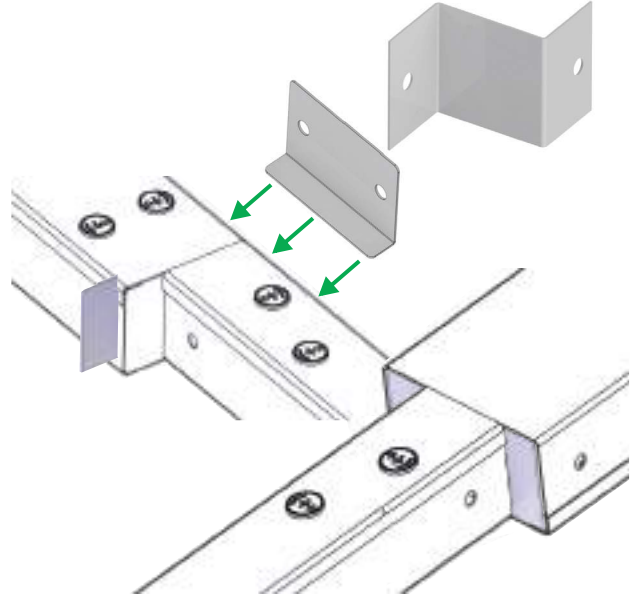
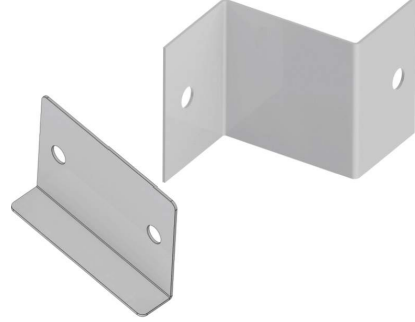
| Order Code<br>Sipariş Kodu | Stock Code<br>Stok Kodu | H<br>mm | W<br>mm | Weight (kg/pcs)<br>Ağırlık (kg/adet) |
|----------------------------|-------------------------|---------|---------|--------------------------------------|
| ATR-10025 PG               | 01005ATR10025PG         | 100     | 25      | 0.070                                |
| ATR-10050 PG               | 01005ATR10050PG         | 100     | 50      | 0.090                                |
| ATR-10075 PG               | 01005ATR10075PG         | 100     | 75      | 0.110                                |
| ATR-100100 PG              | 01005ATR100100PG        | 100     | 100     | 0.130                                |
| ATR-10025 HDG              | 01005ATR10025HDG        | 100     | 25      | 0.070                                |
| ATR-10050 HDG              | 01005ATR10050HDG        | 100     | 50      | 0.090                                |
| ATR-10075 HDG              | 01005ATR10075HDG        | 100     | 75      | 0.110                                |
| ATR-100100 HDG             | 01005ATR100100HDG       | 100     | 100     | 0.130                                |

### Trunking Reducing Angles H150 Trunking Redüksiyon H150

| Order Code<br>Sipariş Kodu | Stock Code<br>Stok Kodu | H<br>mm | W<br>mm | Weight (kg/pcs)<br>Ağırlık (kg/adet) |
|----------------------------|-------------------------|---------|---------|--------------------------------------|
| ATR-15025 PG               | 01005ATR15025PG         | 150     | 25      | 0.110                                |
| ATR-15050 PG               | 01005ATR15050PG         | 150     | 50      | 0.140                                |
| ATR-15075 PG               | 01005ATR15075PG         | 150     | 75      | 0.165                                |
| ATR-150100 PG              | 01005ATR150100PG        | 150     | 100     | 0.195                                |
| ATR-15025 HDG              | 01005ATR15025HDG        | 150     | 25      | 0.110                                |
| ATR-15050 HDG              | 01005ATR15050HDG        | 150     | 50      | 0.140                                |
| ATR-15075 HDG              | 01005ATR15075HDG        | 150     | 75      | 0.165                                |
| ATR-150100 HDG             | 01005ATR150100HDG       | 150     | 100     | 0.195                                |



### Technical Details / Teknik Detaylar



Connection Example Bağlantı Örneği



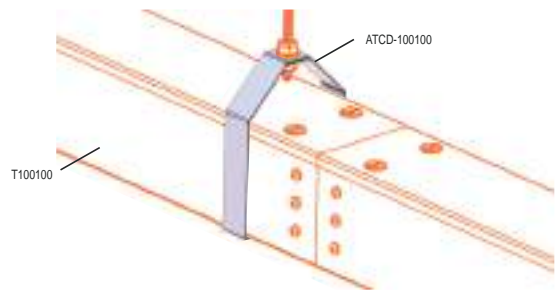
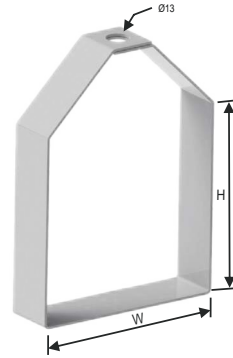
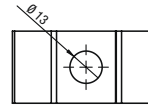
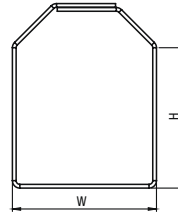
# Trunking Cable Trays Trunking Kablo Kanalları

Cable Tray Carrier (D Type) (Threaded Hole)  
Trunking Tijli Taşıyıcı (D Tipi)

| Order Code<br>Sipariş Kodu | Stock Code<br>Stok Kodu | H<br>mm | W<br>mm | Weight (kg/pcs)<br>Ağırlık (kg/adet) |
|----------------------------|-------------------------|---------|---------|--------------------------------------|
| ATCD-5555 PG               | 01005ATCD5555PG         | 55      | 55      | 0.085                                |
| ATCD-5580 PG               | 01005ATCD5580PG         | 55      | 80      | 0.115                                |
| ATCD-55105 PG              | 01005ATCD55105PG        | 55      | 105     | 0.155                                |
| ATCD-55155 PG              | 01005ATCD55155PG        | 55      | 155     | 0.165                                |
| ATCD-55205 PG              | 01005ATCD55205PG        | 55      | 205     | 0.190                                |
| ATCD-55255 PG              | 01005ATCD55255PG        | 55      | 255     | 0.215                                |
| ATCD-55305 PG              | 01005ATCD55305PG        | 55      | 305     | 0.245                                |
| ATCD-8080 PG               | 01005ATCD8080PG         | 80      | 80      | 0.260                                |
| ATCD-80105 PG              | 01005ATCD80105PG        | 80      | 105     | 0.290                                |
| ATCD-80155 PG              | 01005ATCD80155PG        | 80      | 155     | 0.455                                |
| ATCD-80205 PG              | 01005ATCD80205PG        | 80      | 205     | 0.380                                |
| ATCD-80255 PG              | 01005ATCD80255PG        | 80      | 255     | 0.420                                |
| ATCD-80305 PG              | 01005ATCD80305PG        | 80      | 305     | 0.465                                |
| ATCD-105105 PG             | 01005ATCD105105PG       | 105     | 105     | 0.490                                |
| ATCD-105155 PG             | 01005ATCD105155PG       | 105     | 155     | 0.525                                |
| ATCD-105205 PG             | 01005ATCD105205PG       | 105     | 205     | 0.580                                |
| ATCD-105255 PG             | 01005ATCD105255PG       | 105     | 255     | 0.610                                |
| ATCD-105305 PG             | 01005ATCD105305PG       | 105     | 305     | 0.655                                |
| ATCD-155155 PG             | 01005ATCD155155PG       | 155     | 155     | 0.690                                |
| ATCD-155205 PG             | 01005ATCD155205PG       | 155     | 205     | 0.730                                |
| ATCD-155255 PG             | 01005ATCD155255PG       | 155     | 255     | 0.765                                |
| ATCD-155305 PG             | 01005ATCD155305PG       | 155     | 305     | 0.825                                |
| ATCD-205205 PG             | 01005ATCD205205PG       | 205     | 205     | 0.855                                |
| ATCD-205255 PG             | 01005ATCD205255PG       | 205     | 255     | 0.870                                |
| ATCD-205305 PG             | 01005ATCD205305PG       | 205     | 305     | 0.880                                |
| ATCD-225225 PG             | 01005ATCD225225PG       | 225     | 255     | 0.920                                |
| ATCD-225305 PG             | 01005ATCD225305PG       | 225     | 305     | 0.950                                |
| ATCD-305305 PG             | 01005ATCD305305PG       | 305     | 305     | 0.990                                |
| ATCD-5555 HDG              | 01005ATCD5555PG         | 55      | 55      | 0,0930                               |
| ATCD-5580 HDG              | 01005ATCD5580PG         | 55      | 80      | 0,1260                               |
| ATCD-55105 HDG             | 01005ATCD55105PG        | 55      | 105     | 0,1690                               |
| ATCD-55155 HDG             | 01005ATCD55155PG        | 55      | 155     | 0,1800                               |
| ATCD-55205 HDG             | 01005ATCD55205PG        | 55      | 205     | 0,2080                               |
| ATCD-55255 HDG             | 01005ATCD55255PG        | 55      | 255     | 0,2350                               |
| ATCD-55305 HDG             | 01005ATCD55305PG        | 55      | 305     | 0,2680                               |
| ATCD-8080 HDG              | 01005ATCD8080PG         | 80      | 80      | 0,2840                               |
| ATCD-80105 HDG             | 01005ATCD80105PG        | 80      | 105     | 0,3170                               |
| ATCD-80155 HDG             | 01005ATCD80155PG        | 80      | 155     | 0,4960                               |
| ATCD-80205 HDG             | 01005ATCD80205PG        | 80      | 205     | 0,4150                               |
| ATCD-80255 HDG             | 01005ATCD80255PG        | 80      | 255     | 0,4580                               |
| ATCD-80305 HDG             | 01005ATCD80305PG        | 80      | 305     | 0,5070                               |
| ATCD-105105 HDG            | 01005ATCD105105PG       | 105     | 105     | 0,5350                               |
| ATCD-105155 HDG            | 01005ATCD105155PG       | 105     | 155     | 0,5730                               |
| ATCD-105205 HDG            | 01005ATCD105205PG       | 105     | 205     | 0,6330                               |
| ATCD-105255 HDG            | 01005ATCD105255PG       | 105     | 255     | 0,6650                               |
| ATCD-105305 HDG            | 01005ATCD105305PG       | 105     | 305     | 0,7140                               |
| ATCD-155155 HDG            | 01005ATCD155155PG       | 155     | 155     | 0,7530                               |
| ATCD-155205 HDG            | 01005ATCD155205PG       | 155     | 205     | 0,7960                               |
| ATCD-155255 HDG            | 01005ATCD155255PG       | 155     | 255     | 0,8340                               |
| ATCD-155305 HDG            | 01005ATCD155305PG       | 155     | 305     | 0,9000                               |
| ATCD-205205 HDG            | 01005ATCD205205PG       | 205     | 205     | 0,9320                               |
| ATCD-205255 HDG            | 01005ATCD205255PG       | 205     | 255     | 0,9490                               |
| ATCD-205305 HDG            | 01005ATCD205305PG       | 205     | 305     | 0,9600                               |
| ATCD-225225 HDG            | 01005ATCD225225PG       | 225     | 255     | 1,0030                               |
| ATCD-225305 HDG            | 01005ATCD225305PG       | 225     | 305     | 1,0360                               |
| ATCD-305305 HDG            | 01005ATCD305305PG       | 305     | 305     | 1,0800                               |



## Technical Details / Teknik Detaylar



Connection Example Bağlantı Örneği



## Trunking Cable Trays Trunking Kablo Kanalları

### H50 Trunking Cable Tray Carrier (Y Type Used With Threaded Hole) H50 Y Tipi Trunking Taşıyıcı (Tijli Taşıyıcı)

| Order Code<br>Sipariş Kodu | Stock Code<br>Stok Kodu | H<br>mm | W<br>mm | T<br>mm | Weight (kg/pcs)<br>Ağırlık (kg/adet) |
|----------------------------|-------------------------|---------|---------|---------|--------------------------------------|
| ATYT-5050 PG               | 01005ATYT5050PG         | 50      | 50      | 1.0     | 0.150                                |
| ATYT-5075 PG               | 01005ATYT5075PG         | 50      | 75      | 1.0     | 0.175                                |
| ATYT-50100 PG              | 01005ATYT50100PG        | 50      | 100     | 1.0     | 0.200                                |
| ATYT-50150 PG              | 01005ATYT50150PG        | 50      | 150     | 1.0     | 0.245                                |
| ATYT-50200 PG              | 01005ATYT50200PG        | 50      | 200     | 1.0     | 0.285                                |
| ATYT-5050 HDG              | 01005ATYT5050HDG        | 50      | 50      | 1.0     | 0.150                                |
| ATYT-5075 HDG              | 01005ATYT5075HDG        | 50      | 75      | 1.0     | 0.175                                |
| ATYT-50100 HDG             | 01005ATYT50100HDG       | 50      | 100     | 1.0     | 0.200                                |
| ATYT-50150 HDG             | 01005ATYT50150HDG       | 50      | 150     | 1.0     | 0.245                                |
| ATYT-50200 HDG             | 01005ATYT50200HDG       | 50      | 200     | 1.0     | 0.285                                |

### H75 Trunking Cable Tray Carrier (Y Type Used With Threaded Hole) H75 Y Tipi Trunking Taşıyıcı (Tijli Taşıyıcı)

| Order Code<br>Sipariş Kodu | Stock Code<br>Stok Kodu | H<br>mm | W<br>mm | T<br>mm | Weight (kg/pcs)<br>Ağırlık (kg/adet) |
|----------------------------|-------------------------|---------|---------|---------|--------------------------------------|
| ATYT-7575 PG               | 01005ATYT7575PG         | 75      | 75      | 1.0     | 0,200                                |
| ATYT-75100 PG              | 01005ATYT75100PG        | 75      | 100     | 1.0     | 0,225                                |
| ATYT-75150 PG              | 01005ATYT75150PG        | 75      | 150     | 1.0     | 0,270                                |
| ATYT-75200 PG              | 01005ATYT75200PG        | 75      | 200     | 1.0     | 0,320                                |
| ATYT-7575 HDG              | 01005ATYT7575HDG        | 75      | 75      | 1.0     | 0,000                                |
| ATYT-75100 HDG             | 01005ATYT75100HDG       | 75      | 100     | 1.0     | 0,000                                |
| ATYT-75150 HDG             | 01005ATYT75150HDG       | 75      | 150     | 1.0     | 0,000                                |
| ATYT-75200 HDG             | 01005ATYT75200HDG       | 75      | 200     | 1.0     | 0,000                                |

### H100 Trunking Cable Tray Carrier (Y Type Used With Threaded Hole) H100 Y Tipi Trunking Taşıyıcı (Tijli Taşıyıcı)

| Order Code<br>Sipariş Kodu | Stock Code<br>Stok Kodu | H<br>mm | W<br>mm | T<br>mm | Weight (kg/pcs)<br>Ağırlık (kg/adet) |
|----------------------------|-------------------------|---------|---------|---------|--------------------------------------|
| ATYT-100100 PG             | 01005ATYT100100PG       | 100     | 100     | 1.0     | 0,245                                |
| ATYT-100150 PG             | 01005ATYT100150PG       | 100     | 150     | 1.0     | 0,295                                |
| ATYT-100200 PG             | 01005ATYT100200PG       | 100     | 200     | 1.0     | 0,445                                |
| ATYT-100100 HDG            | 01005ATYT100100HDG      | 100     | 100     | 1.0     | 0,245                                |
| ATYT-100150 HDG            | 01005ATYT100150HDG      | 100     | 150     | 1.0     | 0,295                                |
| ATYT-100200 HDG            | 01005ATYT100200HDG      | 100     | 200     | 1.0     | 0,445                                |

### H150 Trunking Cable Tray Carrier (Y Type Used With Threaded Hole) H150 Y Tipi Trunking Taşıyıcı (Tijli Taşıyıcı)

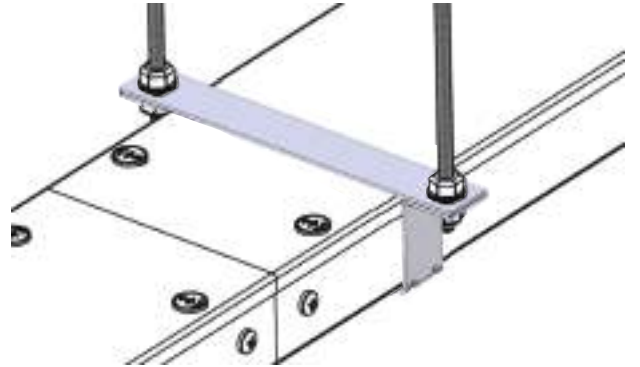
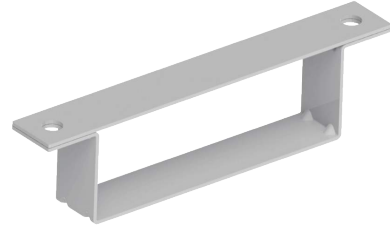
| Order Code<br>Sipariş Kodu | Stock Code<br>Stok Kodu | H<br>mm | W<br>mm | T<br>mm | Weight (kg/pcs)<br>Ağırlık (kg/adet) |
|----------------------------|-------------------------|---------|---------|---------|--------------------------------------|
| ATYT-150150 PG             | 01005ATYT150150PG       | 150     | 150     | 1.0     | 0,440                                |
| ATYT-150200 PG             | 01005ATYT150200PG       | 150     | 200     | 1.0     | 0,400                                |
| ATYT-150150 HDG            | 01005ATYT150150HDG      | 150     | 150     | 1.0     | 0,440                                |
| ATYT-150200 HDG            | 01005ATYT150200HDG      | 150     | 200     | 1.0     | 0,400                                |

### H200 Trunking Cable Tray Carrier (Y Type Used With Threaded Hole) H200 Y Tipi Trunking Taşıyıcı (Tijli Taşıyıcı)

| Order Code<br>Sipariş Kodu | Stock Code<br>Stok Kodu | H<br>mm | W<br>mm | T<br>mm | Weight (kg/pcs)<br>Ağırlık (kg/adet) |
|----------------------------|-------------------------|---------|---------|---------|--------------------------------------|
| ATYT-200200 PG             | 01005ATYT200200PG       | 200     | 200     | 1.0     | 0,450                                |
| ATYT-200200 HDG            | 01005ATYT200200HDG      | 200     | 200     | 1.0     | 0,450                                |



### Technical Details / Teknik Detaylar



Connection Example Bağlantı Örneği





## Trunking Cable Trays Trunking Kablo Kanalları

### H50 End Caps

H50 Sonlandırma Elemanı

| Order Code<br>Sipariş Kodu | Stock Code<br>Stok Kodu | H<br>mm | W<br>mm | T<br>mm | Weight (kg/pcs)<br>Ağırlık (kg/adet) |
|----------------------------|-------------------------|---------|---------|---------|--------------------------------------|
| ATE-5050 PG                | 01005ATE5050PG          | 50      | 50      | 1.0     | 0,045                                |
| ATE-5075 PG                | 01005ATE5075PG          | 50      | 75      | 1.0     | 0,055                                |
| ATE-50100 PG               | 01005ATE50100PG         | 50      | 100     | 1.0     | 0,065                                |
| ATE-50150 PG               | 01005ATE50150PG         | 50      | 150     | 1.0     | 0,080                                |
| ATE-502000 PG              | A01005TE502000PG        | 50      | 200     | 1.0     | 0,095                                |
| ATE-5050 HDG               | 01005ATE5050HDG         | 50      | 50      | 1.0     | 0,045                                |
| ATE-5075 HDG               | 01005ATE5075HDG         | 50      | 75      | 1.0     | 0,055                                |
| ATE-50100 HDG              | 01005ATE50100HDG        | 50      | 100     | 1.0     | 0,065                                |
| ATE-50150 HDG              | 01005ATE50150HDG        | 50      | 150     | 1.0     | 0,080                                |
| ATE-502000 HDG             | A01005TE502000HDG       | 50      | 200     | 1.0     | 0,095                                |

### H75 End Caps

H75 Sonlandırma Elemanı

| Order Code<br>Sipariş Kodu | Stock Code<br>Stok Kodu | H<br>mm | W<br>mm | T<br>mm | Weight (kg/pcs)<br>Ağırlık (kg/adet) |
|----------------------------|-------------------------|---------|---------|---------|--------------------------------------|
| ATE-7575 PG                | 01005ATE7575PG          | 75      | 75      | 1.0     | 0,080                                |
| ATE-75100 PG               | 01005ATE75100PG         | 75      | 100     | 1.0     | 0,095                                |
| ATE-75150 PG               | 01005ATE75150PG         | 75      | 150     | 1.0     | 0,125                                |
| ATE-752000 PG              | A01005TE752000PG        | 75      | 200     | 1.0     | 0,155                                |
| ATE-7575 HDG               | 01005ATE7575HDG         | 75      | 75      | 1.0     | 0,080                                |
| ATE-75100 HDG              | 01005ATE75100HDG        | 75      | 100     | 1.0     | 0,095                                |
| ATE-75150 HDG              | 01005ATE75150HDG        | 75      | 150     | 1.0     | 0,125                                |
| ATE-752000 HDG             | A01005TE752000HDG       | 75      | 200     | 1.0     | 0,155                                |

### H100 End Caps

H100 Sonlandırma Elemanı

| Order Code<br>Sipariş Kodu | Stock Code<br>Stok Kodu | H<br>mm | W<br>mm | T<br>mm | Weight (kg/pcs)<br>Ağırlık (kg/adet) |
|----------------------------|-------------------------|---------|---------|---------|--------------------------------------|
| ATE-100100 PG              | 01005ATE100100PG        | 100     | 100     | 1.0     | 0,130                                |
| ATE-100150 PG              | 01005ATE100150PG        | 100     | 150     | 1.0     | 0,165                                |
| ATE-1002000 PG             | A01005TE1002000PG       | 100     | 200     | 1.0     | 0,195                                |
| ATE-100100 HDG             | 01005ATE100100HDG       | 100     | 100     | 1.0     | 0,130                                |
| ATE-100150 HDG             | 01005ATE100150HDG       | 100     | 150     | 1.0     | 0,165                                |
| ATE-1002000 HDG            | A01005TE1002000HDG      | 100     | 200     | 1.0     | 0,195                                |

### H150 End Caps

H150 Sonlandırma Elemanı

| Order Code<br>Sipariş Kodu | Stock Code<br>Stok Kodu | H<br>mm | W<br>mm | T<br>mm | Weight (kg/pcs)<br>Ağırlık (kg/adet) |
|----------------------------|-------------------------|---------|---------|---------|--------------------------------------|
| ATE-150150 PG              | 01005ATE150150PG        | 150     | 150     | 1.0     | 0,250                                |
| ATE-1502000 PG             | A01005TE1502000PG       | 150     | 200     | 1.0     | 0,445                                |
| ATE-150150 HDG             | 01005ATE150150HDG       | 150     | 150     | 1.0     | 0,250                                |
| ATE-1502000 HDG            | A01005TE1502000HDG      | 150     | 200     | 1.0     | 0,445                                |

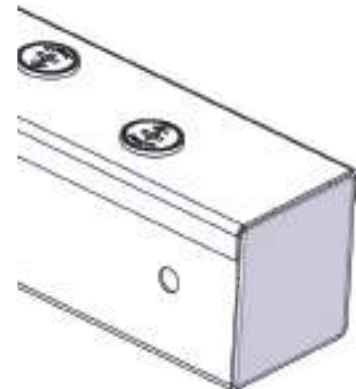
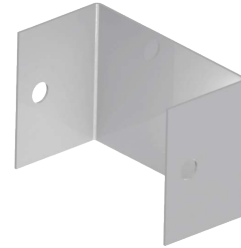
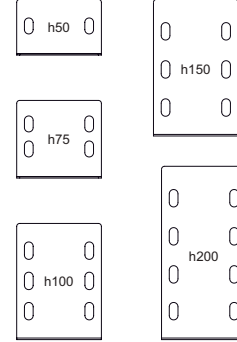
### H200 End Caps

H200 Sonlandırma Elemanı

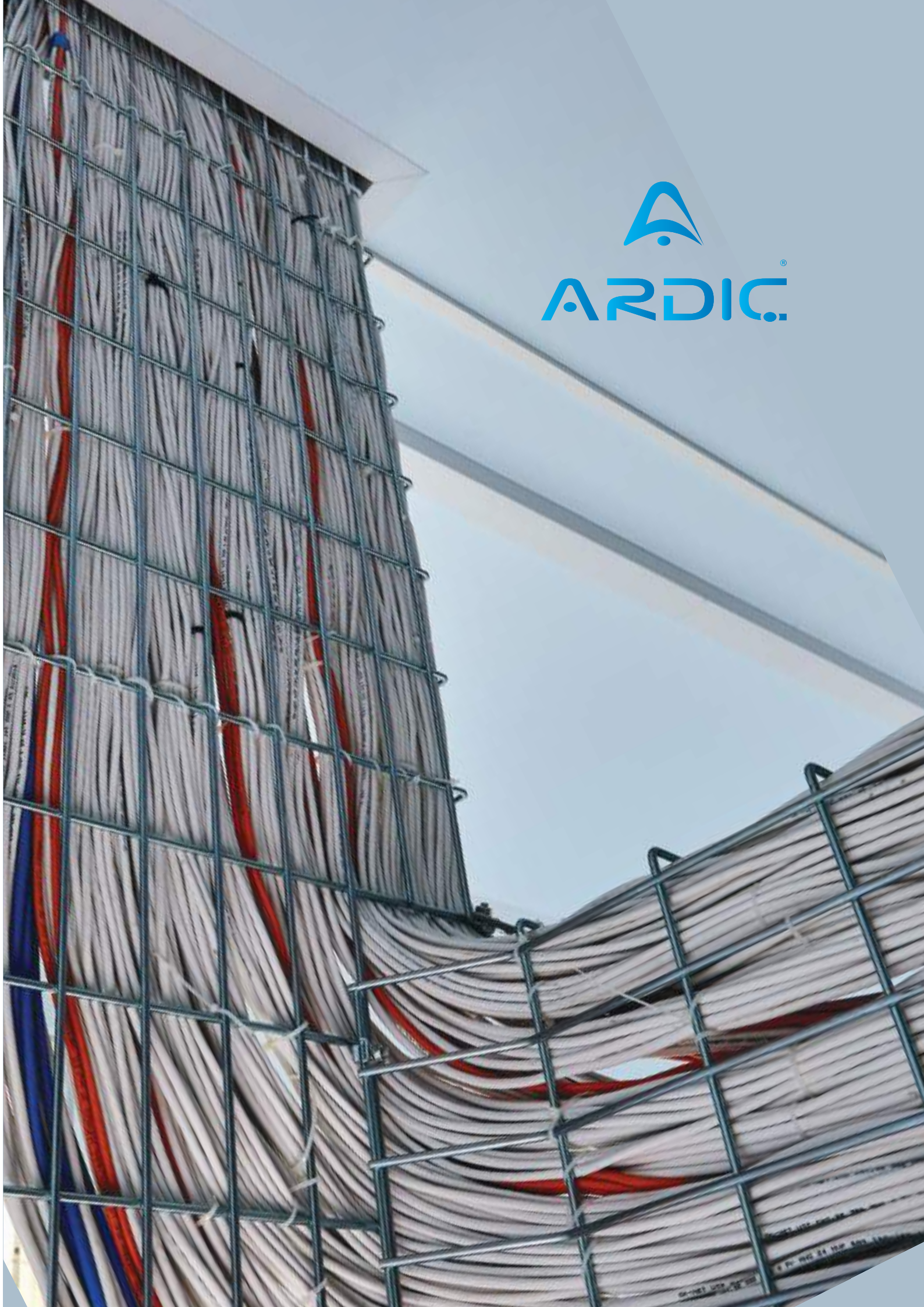
| Order Code<br>Sipariş Kodu | Stock Code<br>Stok Kodu | H<br>mm | W<br>mm | T<br>mm | Weight (kg/pcs)<br>Ağırlık (kg/adet) |
|----------------------------|-------------------------|---------|---------|---------|--------------------------------------|
| ATE-1502000 PG             | A01005TE1502000PG       | 200     | 200     | 1.0     | 0,475                                |
| ATE-1502000 HDG            | A01005TE1502000HDG      | 200     | 200     | 1.0     | 0,475                                |

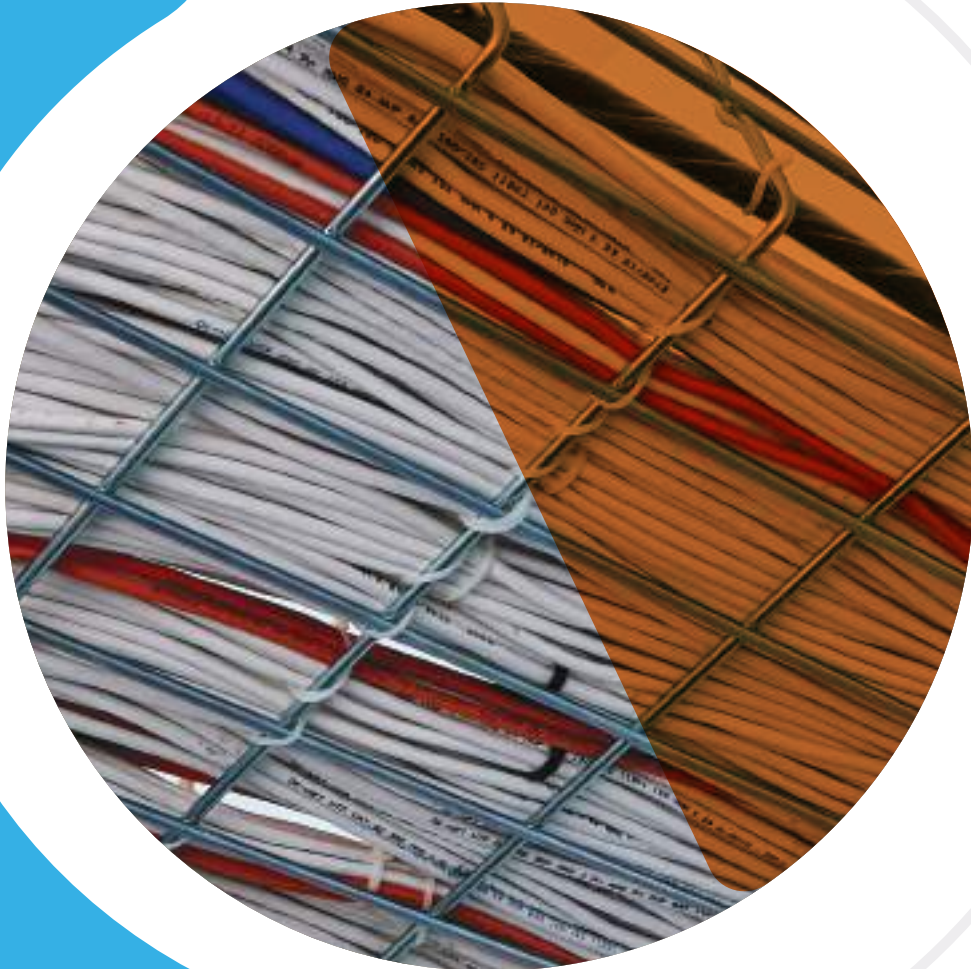


### Technical Details / Teknik Detaylar



Connection Example Bağlantı Örneği





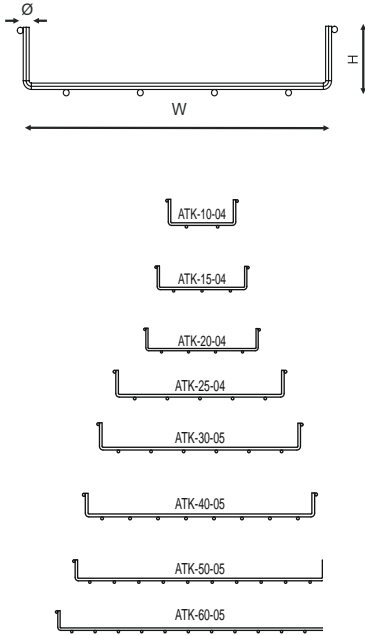
TEL KANAL  
**WIREMESH**



# Wiremesh Cable Trays Tel Örgü Kablo Kanalları

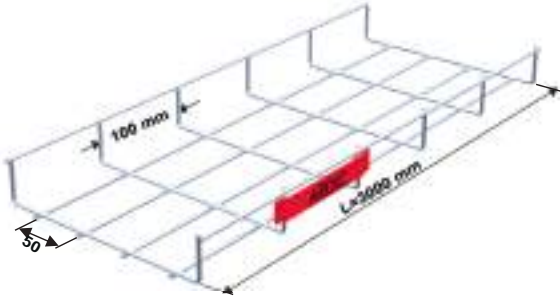
35

## Technical Details / Teknik Detaylar



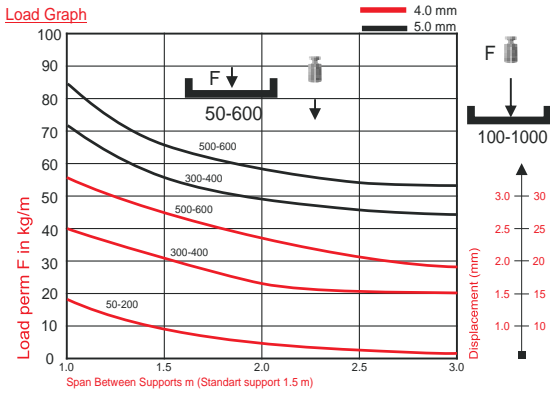
## Wiremesh Cable Trays H35 (E.G to TS EN 149:2005) Tel Örgü Kablo Kanalları H35 (E.G to TS EN 149:2005)

| Order Code<br>Sipariş Kodu | Stock Code<br>Stok Kodu | H<br>mm | W<br>mm | T<br>mm | Weight (kg/mt)<br>Ağırlık (kg/mt) |
|----------------------------|-------------------------|---------|---------|---------|-----------------------------------|
| ATK-05-04 EG               | 01006ATK0504EG          | 35      | 50      | 4.0     | 0.760                             |
| ATK-05-05 EG               | 01006ATK0505EG          | 35      | 50      | 5.0     | 1.140                             |
| ATK-10-04 EG               | 01006ATK1004EG          | 35      | 100     | 4.0     | 1.080                             |
| ATK-10-05 EG               | 01006ATK1005EG          | 35      | 100     | 5.0     | 1.690                             |
| ATK-15-04 EG               | 01006ATK1504EG          | 35      | 150     | 4.0     | 1.330                             |
| ATK-15-05 EG               | 01006ATK1505EG          | 35      | 150     | 5.0     | 2.080                             |
| ATK-20-04 EG               | 01006ATK2004EG          | 35      | 200     | 4.0     | 1.580                             |
| ATK-20-05 EG               | 01006ATK2005EG          | 35      | 200     | 5.0     | 2.470                             |
| ATK-25-04 EG               | 01006ATK2504EG          | 35      | 250     | 4.0     | 1.830                             |
| ATK-25-05 EG               | 01006ATK2505EG          | 35      | 250     | 5.0     | 2.860                             |
| ATK-30-04 EG               | 01006ATK3004EG          | 35      | 300     | 4.0     | 2.090                             |
| ATK-30-05 EG               | 01006ATK3005EG          | 35      | 300     | 5.0     | 3.260                             |
| ATK-35-04 EG               | 01006ATK3504EG          | 35      | 350     | 4.0     | 2.440                             |
| ATK-35-05 EG               | 01006ATK3505EG          | 35      | 350     | 5.0     | 3.650                             |
| ATK-40-04 EG               | 01006ATK4004EG          | 35      | 400     | 4.0     | 2.590                             |
| ATK-40-05 EG               | 01006ATK4005EG          | 35      | 400     | 5.0     | 4.040                             |
| ATK-45-04 EG               | 01006ATK4504EG          | 35      | 450     | 4.0     | 2.840                             |
| ATK-45-05 EG               | 01006ATK4505EG          | 35      | 450     | 5.0     | 4.440                             |
| ATK-50-04 EG               | 01006ATK5004EG          | 35      | 500     | 4.0     | 3.090                             |
| ATK-50-05 EG               | 01006ATK5005EG          | 35      | 500     | 5.0     | 4.830                             |
| ATK-55-04 EG               | 01006ATK5504EG          | 35      | 550     | 4.0     | 3.440                             |
| ATK-55-05 EG               | 01006ATK5505EG          | 35      | 550     | 5.0     | 5.220                             |
| ATK-60-04 EG               | 01006ATK6004EG          | 35      | 600     | 4.0     | 3.600                             |
| ATK-60-05 EG               | 01006ATK6005EG          | 35      | 600     | 5.0     | 5.620                             |



## Wiremesh Cable Trays H35 (H.D.G to TS EN ISO 1461) Tel Örgü Kablo Kanalları H35 (H.D.G to TS EN ISO 1461)

| Order Code<br>Sipariş Kodu | Stock Code<br>Stok Kodu | H<br>mm | W<br>mm | T<br>mm | Weight (kg/mt)<br>Ağırlık (kg/mt) |
|----------------------------|-------------------------|---------|---------|---------|-----------------------------------|
| ATK-05-04 HDG              | 01006ATK0504HDG         | 35      | 50      | 4.0     | 0.840                             |
| ATK-05-05 HDG              | 01006ATK0505HDG         | 35      | 50      | 5.0     | 1.255                             |
| ATK-10-04 HDG              | 01006ATK1004HDG         | 35      | 100     | 4.0     | 1.190                             |
| ATK-10-05 HDG              | 01006ATK1005HDG         | 35      | 100     | 5.0     | 1.860                             |
| ATK-15-04 HDG              | 01006ATK1504HDG         | 35      | 150     | 4.0     | 1.465                             |
| ATK-15-05 HDG              | 01006ATK1505HDG         | 35      | 150     | 5.0     | 2.290                             |
| ATK-20-04 HDG              | 01006ATK2004HDG         | 35      | 200     | 4.0     | 1.740                             |
| ATK-20-05 HDG              | 01006ATK2005HDG         | 35      | 200     | 5.0     | 2.720                             |
| ATK-25-04 HDG              | 01006ATK2504HDG         | 35      | 250     | 4.0     | 2.015                             |
| ATK-25-05 HDG              | 01006ATK2505HDG         | 35      | 250     | 5.0     | 3.150                             |
| ATK-30-04 HDG              | 01006ATK3004HDG         | 35      | 300     | 4.0     | 2.300                             |
| ATK-30-05 HDG              | 01006ATK3005HDG         | 35      | 300     | 5.0     | 3.590                             |
| ATK-35-04 HDG              | 01006ATK3504HDG         | 35      | 350     | 4.0     | 2.575                             |
| ATK-35-05 HDG              | 01006ATK3505HDG         | 35      | 350     | 5.0     | 4.015                             |
| ATK-40-04 HDG              | 01006ATK4004HDG         | 35      | 400     | 4.0     | 2.850                             |
| ATK-40-05 HDG              | 01006ATK4005HDG         | 35      | 400     | 5.0     | 4.445                             |
| ATK-45-04 HDG              | 01006ATK4504HDG         | 35      | 450     | 4.0     | 3.125                             |
| ATK-45-05 HDG              | 01006ATK4505HDG         | 35      | 450     | 5.0     | 4.885                             |
| ATK-50-04 HDG              | 01006ATK5004HDG         | 35      | 500     | 4.0     | 3.400                             |
| ATK-50-05 HDG              | 01006ATK5005HDG         | 35      | 500     | 5.0     | 5.315                             |
| ATK-55-04 HDG              | 01006ATK5504HDG         | 35      | 550     | 4.0     | 3.675                             |
| ATK-55-05 HDG              | 01006ATK5505HDG         | 35      | 550     | 5.0     | 5.745                             |
| ATK-60-04 HDG              | 01006ATK6004HDG         | 35      | 600     | 4.0     | 3.960                             |
| ATK-60-05 HDG              | 01006ATK6005HDG         | 35      | 600     | 5.0     | 6.185                             |



### DESCRIPTIONS:

- 1- Wiremesh cable trays standart length is 3000 mm.
- 2- Each wiremesh cable trays needs straight connectors.
- 4- We use stainless steel material upon request.
- 5- Please indicate order code and the shape of coating in your orders

### AÇIKLAMALAR:

- 1- Tel kablo kanalı standart uzunluk 3000 mm'dir.
- 2- Tel kablo kanalı bağlantısı için eleman kullanılmalıdır.
- 4- Paslanmaz sac'tan üretimi vardır.
- 5- Lütfen siparişlerinizde ürün kodu ve kaplama şeklini belirtiniz.



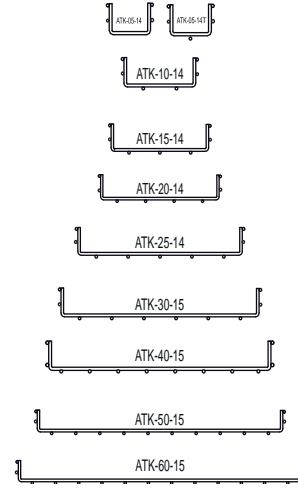
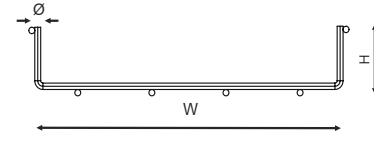
## Wiremesh Cable Trays Tel Örgü Kablo Kanalları

Wiremesh Cable Trays H55 (E.G to TS EN 149:2005)  
Tel Örgü Kablo Kanalları H55 (E.G to TS EN 149:2005)

| Order Code<br>Sipariş Kodu | Stock Code<br>Stok Kodu | H<br>mm | W<br>mm | T<br>mm | Weight (kg/mt)<br>Ağırlık (kg/mt) |
|----------------------------|-------------------------|---------|---------|---------|-----------------------------------|
| ATK-05-14 EG               | 01006ATK0514EG          | 55      | 50      | 4.0     | 0.855                             |
| ATK-05-15 EG               | 01006ATK0515EG          | 55      | 50      | 5.0     | 1.280                             |
| ATK-05-14T EG              | 01006ATK0514TEG         | 55      | 50      | 4.0     | 0.940                             |
| ATK-05-15T EG              | 01006ATK0515TEG         | 55      | 50      | 5.0     | 1.425                             |
| ATK-10-14 EG               | 01006ATK1014EG          | 55      | 100     | 4.0     | 1.170                             |
| ATK-10-15 EG               | 01006ATK1015EG          | 55      | 100     | 5.0     | 1.830                             |
| ATK-15-14 EG               | 01006ATK1514EG          | 55      | 150     | 4.0     | 1.420                             |
| ATK-15-15 EG               | 01006ATK1515EG          | 55      | 150     | 5.0     | 2.220                             |
| ATK-20-14 EG               | 01006ATK2014EG          | 55      | 200     | 4.0     | 1.680                             |
| ATK-20-15 EG               | 01006ATK2015EG          | 55      | 200     | 5.0     | 2.610                             |
| ATK-25-14 EG               | 01006ATK2514EG          | 55      | 250     | 4.0     | 1.930                             |
| ATK-25-15 EG               | 01006ATK2515EG          | 55      | 250     | 5.0     | 3.010                             |
| ATK-30-14 EG               | 01006ATK3014EG          | 55      | 300     | 4.0     | 2.180                             |
| ATK-30-15 EG               | 01006ATK3015EG          | 55      | 300     | 5.0     | 3.400                             |
| ATK-35-14 EG               | 01006ATK3514EG          | 55      | 350     | 4.0     | 2.430                             |
| ATK-35-15 EG               | 01006ATK3515EG          | 55      | 350     | 5.0     | 3.790                             |
| ATK-40-14 EG               | 01006ATK4014EG          | 55      | 400     | 4.0     | 2.680                             |
| ATK-40-15 EG               | 01006ATK4015EG          | 55      | 400     | 5.0     | 4.190                             |
| ATK-45-14 EG               | 01006ATK4514EG          | 55      | 450     | 4.0     | 2.930                             |
| ATK-45-15 EG               | 01006ATK4515EG          | 55      | 450     | 5.0     | 4.580                             |
| ATK-50-14 EG               | 01006ATK5014EG          | 55      | 500     | 4.0     | 3.180                             |
| ATK-50-15 EG               | 01006ATK5015EG          | 55      | 500     | 5.0     | 4.970                             |
| ATK-55-14 EG               | 01006ATK5514EG          | 55      | 550     | 4.0     | 3.440                             |
| ATK-55-15 EG               | 01006ATK5515EG          | 55      | 550     | 5.0     | 5.370                             |
| ATK-60-14 EG               | 01006ATK6014EG          | 55      | 600     | 4.0     | 3.690                             |
| ATK-60-15 EG               | 01006ATK6015EG          | 55      | 600     | 5.0     | 5.760                             |

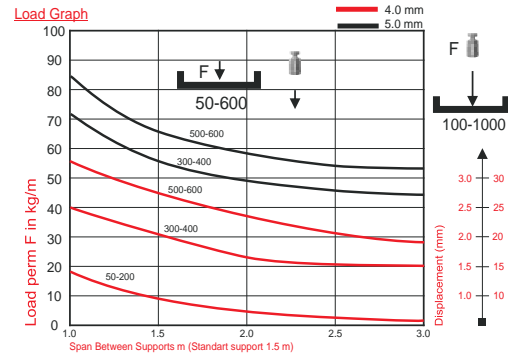
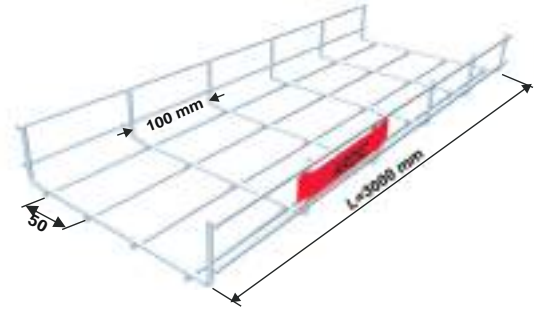
55

### Technical Details / Teknik Detaylar



Wiremesh Cable Trays H55 (H.D.G to TS EN ISO 1461)  
Tel Örgü Kablo Kanalları H55 (H.D.G to TS EN ISO 1461)

| Order Code<br>Sipariş Kodu | Stock Code<br>Stok Kodu | H<br>mm | W<br>mm | T<br>mm | Weight (kg/mt)<br>Ağırlık (kg/mt) |
|----------------------------|-------------------------|---------|---------|---------|-----------------------------------|
| ATK-05-14 HDG              | 01006ATK0514HDG         | 55      | 50      | 4.0     | 0.950                             |
| ATK-05-15 HDG              | 01006ATK0515HDG         | 55      | 50      | 5.0     | 1.410                             |
| ATK-05-14T HDG             | 01006ATK0514THDG        | 55      | 50      | 4.0     | 0.990                             |
| ATK-05-15T HDG             | 01006ATK0515THDG        | 55      | 50      | 5.0     | 1.495                             |
| ATK-10-14 HDG              | 01006ATK1014HDG         | 55      | 100     | 4.0     | 1.290                             |
| ATK-10-15 HDG              | 01006ATK1015HDG         | 55      | 100     | 5.0     | 2.015                             |
| ATK-15-14 HDG              | 01006ATK1514HDG         | 55      | 150     | 4.0     | 1.565                             |
| ATK-15-15 HDG              | 01006ATK1515HDG         | 55      | 150     | 5.0     | 2.445                             |
| ATK-20-14 HDG              | 01006ATK2014HDG         | 55      | 200     | 4.0     | 1.850                             |
| ATK-20-15 HDG              | 01006ATK2015HDG         | 55      | 200     | 5.0     | 2.875                             |
| ATK-25-14 HDG              | 01006ATK2514HDG         | 55      | 250     | 4.0     | 2.125                             |
| ATK-25-15 HDG              | 01006ATK2515HDG         | 55      | 250     | 5.0     | 3.315                             |
| ATK-30-14 HDG              | 01006ATK3014HDG         | 55      | 300     | 4.0     | 2.400                             |
| ATK-30-15 HDG              | 01006ATK3015HDG         | 55      | 300     | 5.0     | 3.740                             |
| ATK-35-14 HDG              | 01006ATK3514HDG         | 55      | 350     | 4.0     | 2.675                             |
| ATK-35-15 HDG              | 01006ATK3515HDG         | 55      | 350     | 5.0     | 4.170                             |
| ATK-40-14 HDG              | 01006ATK4014HDG         | 55      | 400     | 4.0     | 2.950                             |
| ATK-40-15 HDG              | 01006ATK4015HDG         | 55      | 400     | 5.0     | 4.610                             |
| ATK-45-14 HDG              | 01006ATK4514HDG         | 55      | 450     | 4.0     | 3.225                             |
| ATK-45-15 HDG              | 01006ATK4515HDG         | 55      | 450     | 5.0     | 5.040                             |
| ATK-50-14 HDG              | 01006ATK5014HDG         | 55      | 500     | 4.0     | 3.500                             |
| ATK-50-15 HDG              | 01006ATK5015HDG         | 55      | 500     | 5.0     | 5.470                             |
| ATK-55-14 HDG              | 01006ATK5514HDG         | 55      | 550     | 4.0     | 3.785                             |
| ATK-55-15 HDG              | 01006ATK5515HDG         | 55      | 550     | 5.0     | 5.910                             |
| ATK-60-14 HDG              | 01006ATK6014HDG         | 55      | 600     | 4.0     | 4.060                             |
| ATK-60-15 HDG              | 01006ATK6015HDG         | 55      | 600     | 5.0     | 6.440                             |



#### DESCRIPTIONS:

- 1- Wiremesh cable trays standart length is 3000 mm.
- 2- Each wiremesh cable trays needs straight connectors.
- 4- We use stainless steel material upon request.
- 5- Please indicate order code and the shape of coating in your orders

#### AÇIKLAMALAR:

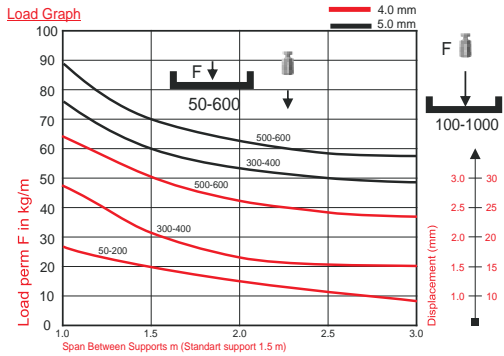
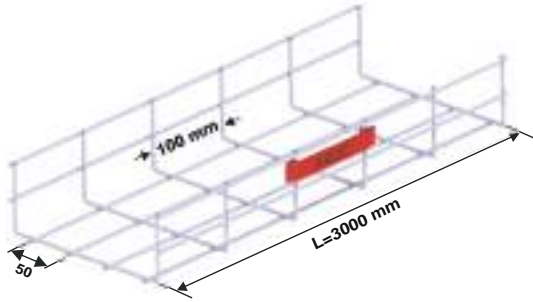
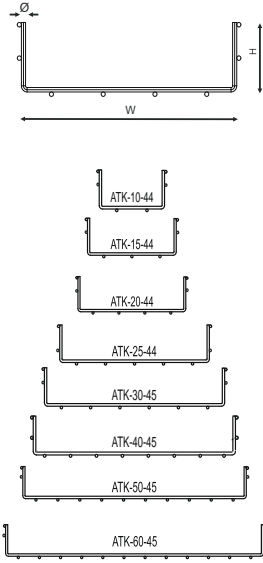
- 1- Tel kablo kanalı standart uzunluk 3000 mm'dir.
- 2- Tel kablo kanalı bağlantısı için elemanı kullanılmalıdır.
- 4- Paslanmaz sacattan üretimimiz vardır.
- 5- Lütfen siparişlerinizde ürün kodu ve kaplama şeklini belirtiniz.



# Wiremesh Cable Trays Tel Örgü Kablo Kanalları

75

## Technical Details / Teknik Detaylar



## Wiremesh Cable Trays H75 (E.G to TS EN 149:2005) Tel Örgü Kablo Kanalları H75 (E.G to TS EN 149:2005)

| Order Code<br>Sipariş Kodu | Stock Code<br>Stok Kodu | H<br>mm | W<br>mm | T<br>mm | Weight (kg/mt)<br>Ağırlık (kg/mt) |
|----------------------------|-------------------------|---------|---------|---------|-----------------------------------|
| ATK-10-44 EG               | 01006ATK1044EG          | 75      | 100     | 4.0     | 1.250                             |
| ATK-10-45 EG               | 01006ATK1045EG          | 75      | 100     | 5.0     | 1.950                             |
| ATK-15-44 EG               | 01006ATK1544EG          | 75      | 150     | 4.0     | 1.500                             |
| ATK-15-45 EG               | 01006ATK1545EG          | 75      | 150     | 5.0     | 2.440                             |
| ATK-20-44 EG               | 01006ATK2044EG          | 75      | 200     | 4.0     | 1.750                             |
| ATK-20-45 EG               | 01006ATK2045EG          | 75      | 200     | 5.0     | 2.730                             |
| ATK-25-44 EG               | 01006ATK2544EG          | 75      | 250     | 4.0     | 2.000                             |
| ATK-25-45 EG               | 01006ATK2545EG          | 75      | 250     | 5.0     | 3.130                             |
| ATK-30-44 EG               | 01006ATK3044EG          | 75      | 300     | 4.0     | 2.250                             |
| ATK-35-45 EG               | 01006ATK3545EG          | 75      | 300     | 5.0     | 3.520                             |
| ATK-35-44 EG               | 01006ATK3544EG          | 75      | 350     | 4.0     | 2.510                             |
| ATK-45-45 EG               | 01006ATK4545EG          | 75      | 350     | 5.0     | 3.910                             |
| ATK-40-44 EG               | 01006ATK4044EG          | 75      | 400     | 4.0     | 2.760                             |
| ATK-40-45 EG               | 01006ATK4045EG          | 75      | 400     | 5.0     | 4.310                             |
| ATK-45-44 EG               | 01006ATK4544EG          | 75      | 450     | 4.0     | 3.010                             |
| ATK-45-45 EG               | 01006ATK4545EG          | 75      | 450     | 5.0     | 4.700                             |
| ATK-50-44 EG               | 01006ATK5044EG          | 75      | 500     | 4.0     | 3.260                             |
| ATK-50-45 EG               | 01006ATK5045EG          | 75      | 500     | 5.0     | 5.090                             |
| ATK-55-44 EG               | 01006ATK5544EG          | 75      | 550     | 4.0     | 3.510                             |
| ATK-55-45 EG               | 01006ATK5545EG          | 75      | 550     | 5.0     | 5.490                             |
| ATK-60-44 EG               | 01006ATK6044EG          | 75      | 600     | 4.0     | 3.760                             |
| ATK-60-45 EG               | 01006ATK6045EG          | 75      | 600     | 5.0     | 5.880                             |

## Wiremesh Cable Trays H75 (H.D.G to TS EN ISO 1461) Tel Örgü Kablo Kanalları H75 (H.D.G to TS EN ISO 1461)

| Order Code<br>Sipariş Kodu | Stock Code<br>Stok Kodu | H<br>mm | W<br>mm | T<br>mm | Weight (kg/mt)<br>Ağırlık (kg/mt) |
|----------------------------|-------------------------|---------|---------|---------|-----------------------------------|
| ATK-10-44 HDG              | 01006ATK1044HDG         | 75      | 100     | 4.0     | 1.375                             |
| ATK-10-45 HDG              | 01006ATK1045HDG         | 75      | 100     | 5.0     | 2.145                             |
| ATK-15-44 HDG              | 01006ATK1544HDG         | 75      | 150     | 4.0     | 1.650                             |
| ATK-15-45 HDG              | 01006ATK1545HDG         | 75      | 150     | 5.0     | 2.575                             |
| ATK-20-44 HDG              | 01006ATK2044HDG         | 75      | 200     | 4.0     | 1.925                             |
| ATK-20-45 HDG              | 01006ATK2045HDG         | 75      | 200     | 5.0     | 3.005                             |
| ATK-25-44 HDG              | 01006ATK2544HDG         | 75      | 250     | 4.0     | 2.200                             |
| ATK-25-45 HDG              | 01006ATK2545HDG         | 75      | 250     | 5.0     | 3.445                             |
| ATK-30-44 HDG              | 01006ATK3044HDG         | 75      | 300     | 4.0     | 2.475                             |
| ATK-30-45 HDG              | 01006ATK3045HDG         | 75      | 300     | 5.0     | 3.875                             |
| ATK-35-44 HDG              | 01006ATK3544HDG         | 75      | 350     | 4.0     | 2.765                             |
| ATK-35-45 HDG              | 01006ATK3545HDG         | 75      | 350     | 5.0     | 4.305                             |
| ATK-40-44 HDG              | 01006ATK4044HDG         | 75      | 400     | 4.0     | 3.040                             |
| ATK-40-45 HDG              | 01006ATK4045HDG         | 75      | 400     | 5.0     | 4.745                             |
| ATK-45-44 HDG              | 01006ATK4544HDG         | 75      | 450     | 4.0     | 3.315                             |
| ATK-45-45 HDG              | 01006ATK4545HDG         | 75      | 450     | 5.0     | 5.170                             |
| ATK-50-44 HDG              | 01006ATK5044HDG         | 75      | 500     | 4.0     | 3.590                             |
| ATK-50-45 HDG              | 01006ATK5045HDG         | 75      | 500     | 5.0     | 5.600                             |
| ATK-55-44 HDG              | 01006ATK5544HDG         | 75      | 550     | 4.0     | 3.865                             |
| ATK-55-45 HDG              | 01006ATK5545HDG         | 75      | 550     | 5.0     | 6.040                             |
| ATK-60-44 HDG              | 01006ATK6044HDG         | 75      | 600     | 4.0     | 4.140                             |
| ATK-60-45 HDG              | 01006ATK6045HDG         | 75      | 600     | 5.0     | 6.470                             |

### DESCRIPTIONS:

- 1- Wiremesh cable trays standart length is 3000 mm.
- 2- Each wiremesh cable trays needs straight connectors.
- 4- We use stainless steel material upon request.
- 5- Please indicate order code and the shape of coating in your orders

### AÇIKLAMALAR:

- 1- Tel kablo kanalı standart uzunluk 3000 mm'dir.
- 2- Tel kablo kanalı bağlantısı için elemanı kullanılmalıdır.
- 4- Paslanmaz sacattan üretimiğimiz vardır.
- 5- Lütfen siparişlerinizde ürün kodu ve kaplama şeklini belirtiniz.



## Wiremesh Cable Trays Tel Örgü Kablo Kanalları

### Wiremesh Cable Trays H100 (E.G to TS EN 149:2005) Tel Örgü Kablo Kanalları H100 (E.G to TS EN 149:2005)

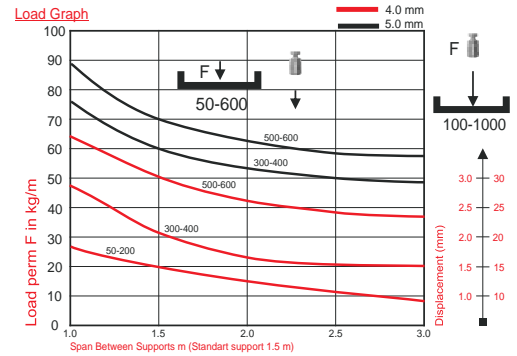
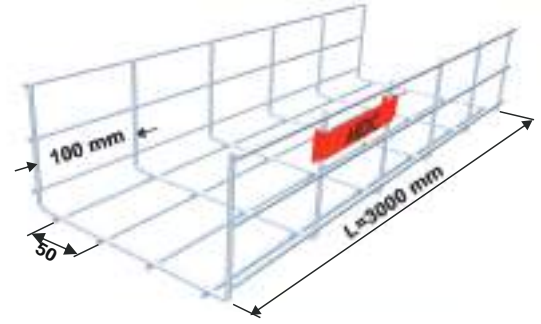
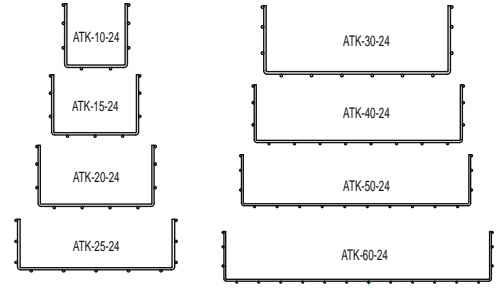
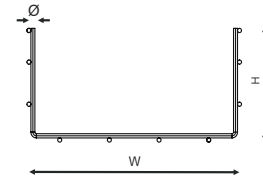
| Order Code<br>Sipariş Kodu | Stock Code<br>Stok Kodu | H<br>mm | W<br>mm | T<br>mm | Weight (kg/mt)<br>Ağırlık (kg/mt) |
|----------------------------|-------------------------|---------|---------|---------|-----------------------------------|
| ATK-10-24 EG               | 01006ATK1024EG          | 100     | 100     | 4.0     | 1.520                             |
| ATK-10-25 EG               | 01006ATK1025EG          | 100     | 100     | 5.0     | 2.380                             |
| ATK-15-24 EG               | 01006ATK1524EG          | 100     | 150     | 4.0     | 1.770                             |
| ATK-15-25 EG               | 01006ATK1525EG          | 100     | 150     | 5.0     | 2.770                             |
| ATK-20-24 EG               | 01006ATK2024EG          | 100     | 200     | 4.0     | 2.030                             |
| ATK-20-25 EG               | 01006ATK2025EG          | 100     | 200     | 5.0     | 3.160                             |
| ATK-25-24 EG               | 01006ATK2524EG          | 100     | 250     | 4.0     | 2.280                             |
| ATK-25-25 EG               | 01006ATK2525EG          | 100     | 250     | 5.0     | 3.550                             |
| ATK-30-24 EG               | 01006ATK3024EG          | 100     | 300     | 4.0     | 2.530                             |
| ATK-30-25 EG               | 01006ATK3025EG          | 100     | 300     | 5.0     | 3.950                             |
| ATK-35-24 EG               | 01006ATK3524EG          | 100     | 350     | 4.0     | 2.780                             |
| ATK-35-25 EG               | 01006ATK3525EG          | 100     | 350     | 5.0     | 4.440                             |
| ATK-40-24 EG               | 01006ATK4024EG          | 100     | 400     | 4.0     | 3.030                             |
| ATK-40-25 EG               | 01006ATK4025EG          | 100     | 400     | 5.0     | 4.730                             |
| ATK-45-24 EG               | 01006ATK4524EG          | 100     | 450     | 4.0     | 3.280                             |
| ATK-45-25 EG               | 01006ATK4525EG          | 100     | 450     | 5.0     | 5.130                             |
| ATK-50-24 EG               | 01006ATK5024EG          | 100     | 500     | 4.0     | 3.530                             |
| ATK-50-25 EG               | 01006ATK5025EG          | 100     | 500     | 5.0     | 5.520                             |
| ATK-55-24 EG               | 01006ATK5524EG          | 100     | 550     | 4.0     | 3.790                             |
| ATK-55-25 EG               | 01006ATK5525EG          | 100     | 550     | 5.0     | 5.910                             |
| ATK-60-24 EG               | 01006ATK6024EG          | 100     | 600     | 4.0     | 4.040                             |
| ATK-60-25 EG               | 01006ATK6025EG          | 100     | 600     | 5.0     | 6.310                             |

### Wiremesh Cable Trays H100 (H.D.G to TS EN ISO 1461) Tel Örgü Kablo Kanalları H100 (H.D.G to TS EN ISO 1461)

| Order Code<br>Sipariş Kodu | Stock Code<br>Stok Kodu | H<br>mm | W<br>mm | T<br>mm | Weight (kg/mt)<br>Ağırlık (kg/mt) |
|----------------------------|-------------------------|---------|---------|---------|-----------------------------------|
| ATK-10-24 HDG              | 01006ATK1024HDG         | 100     | 100     | 4.0     | 1.675                             |
| ATK-10-25 HDG              | 01006ATK1025HDG         | 100     | 100     | 5.0     | 2.620                             |
| ATK-15-24 HDG              | 01006ATK1524HDG         | 100     | 150     | 4.0     | 1.950                             |
| ATK-15-25 HDG              | 01006ATK1525HDG         | 100     | 150     | 5.0     | 3.050                             |
| ATK-20-24 HDG              | 01006ATK2024HDG         | 100     | 200     | 4.0     | 2.245                             |
| ATK-20-25 HDG              | 01006ATK2025HDG         | 100     | 200     | 5.0     | 3.475                             |
| ATK-25-24 HDG              | 01006ATK2524HDG         | 100     | 250     | 4.0     | 2.510                             |
| ATK-25-25 HDG              | 01006ATK2525HDG         | 100     | 250     | 5.0     | 3.905                             |
| ATK-30-24 HDG              | 01006ATK3024HDG         | 100     | 300     | 4.0     | 2.785                             |
| ATK-30-25 HDG              | 01006ATK3025HDG         | 100     | 300     | 5.0     | 4.445                             |
| ATK-35-24 HDG              | 01006ATK3524HDG         | 100     | 350     | 4.0     | 3.060                             |
| ATK-35-25 HDG              | 01006ATK3525HDG         | 100     | 350     | 5.0     | 4.775                             |
| ATK-40-24 HDG              | 01006ATK4024HDG         | 100     | 400     | 4.0     | 3.445                             |
| ATK-40-25 HDG              | 01006ATK4025HDG         | 100     | 400     | 5.0     | 5.205                             |
| ATK-45-24 HDG              | 01006ATK4524HDG         | 100     | 450     | 4.0     | 3.610                             |
| ATK-45-25 HDG              | 01006ATK4525HDG         | 100     | 450     | 5.0     | 5.645                             |
| ATK-50-24 HDG              | 01006ATK5024HDG         | 100     | 500     | 4.0     | 3.885                             |
| ATK-50-25 HDG              | 01006ATK5025HDG         | 100     | 500     | 5.0     | 6.075                             |
| ATK-55-24 HDG              | 01006ATK5524HDG         | 100     | 550     | 4.0     | 4.170                             |
| ATK-55-25 HDG              | 01006ATK5525HDG         | 100     | 550     | 5.0     | 6.505                             |
| ATK-60-24 HDG              | 01006ATK6024HDG         | 100     | 600     | 4.0     | 4.445                             |
| ATK-60-25 HDG              | 01006ATK6025HDG         | 100     | 600     | 5.0     | 6.945                             |

100

### Technical Details / Teknik Detaylar



#### DESCRIPTIONS:

- 1- Wiremesh cable trays standart length is 3000 mm.
- 2- Each wiremesh cable trays needs straight connectors.
- 4- We use stainless steel material upon request.
- 5- Please indicate order code and the shape of coating in your orders

#### AÇIKLAMALAR:

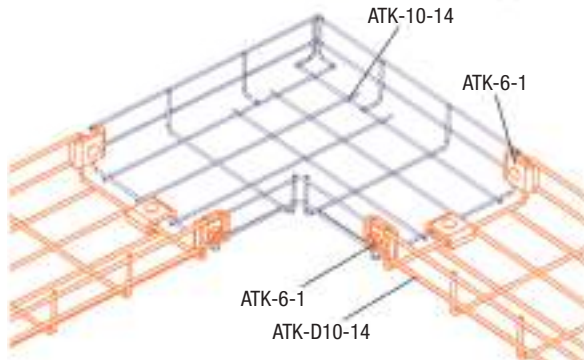
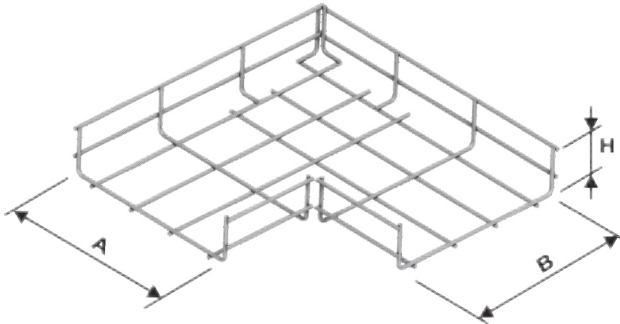
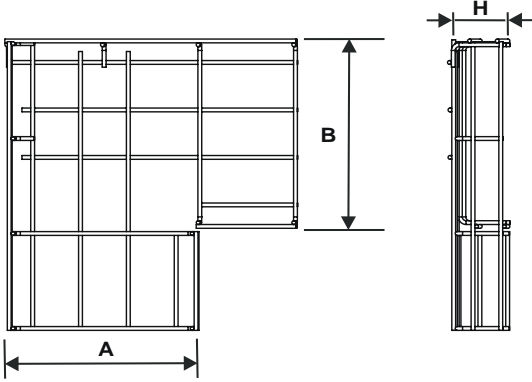
- 1- Tel kablo kanalı standart uzunluk 3000 mm'dir.
- 2- Tel kablo kanalı bağlantısı için elemanı kullanılmalıdır.
- 4- Paslanmaz sacattan üretelimiz vardır.
- 5- Lütfen siparişlerinizde ürün kodu ve kaplama şeklini belirtiniz.



# Wiremesh Cable Trays Tel Örgü Kablo Kanalları

35 55

Technical Details / Teknik Detaylar



Connection Example Bağlantı Örneği

## Wiremesh Cable Trays Horizontal Bends 90° H35 (E.G To Ts En 149:2005)

Tel Örgü Kablo Kanalları 90° Dönüş H35 (E.G To Ts En 149:2005)

| Order Code<br>Sipariş Kodu | Stock Code<br>Stok Kodu | H<br>mm | W<br>mm | Tmm | Weight (kg/pcs)<br>Ağırlık (kg/adet) |
|----------------------------|-------------------------|---------|---------|-----|--------------------------------------|
| ATK-D05-04 EG              | 01006ATKD0504EG         | 35      | 50      | 4.0 | 0.130                                |
| ATK-D10-04 EG              | 01006ATKD1004EG         | 35      | 100     | 4.0 | 0.250                                |
| ATK-D15-04 EG              | 01006ATKD1504EG         | 35      | 150     | 4.0 | 0.380                                |
| ATK-D20-04 EG              | 01006ATKD2004EG         | 35      | 200     | 4.0 | 0.470                                |
| ATK-D25-04 EG              | 01006ATKD2504EG         | 35      | 250     | 4.0 | 0.610                                |
| ATK-D30-04 EG              | 01006ATKD3004EG         | 35      | 300     | 4.0 | 0.750                                |
| ATK-D30-05 EG              | 01006ATKD3005EG         | 35      | 300     | 5.0 | 1.170                                |
| ATK-D40-04 EG              | 01006ATKD4004EG         | 35      | 400     | 4.0 | 1.100                                |
| ATK-D40-05 EG              | 01006ATKD4005EG         | 35      | 400     | 5.0 | 1.710                                |
| ATK-D50-04 EG              | 01006ATKD5004EG         | 35      | 500     | 4.0 | 1.510                                |
| ATK-D50-05 EG              | 01006ATKD5005EG         | 35      | 500     | 5.0 | 2.350                                |
| ATK-D60-04 EG              | 01006ATKD6004EG         | 35      | 600     | 4.0 | 1.980                                |
| ATK-D60-05 EG              | 01006ATKD6005EG         | 35      | 600     | 5.0 | 3.090                                |

|                |                  |    |     |     |       |
|----------------|------------------|----|-----|-----|-------|
| ATK-D05-04 HDG | 01006ATKD0504HDG | 35 | 50  | 4.0 | 0.140 |
| ATK-D10-04 HDG | 01006ATKD1004HDG | 35 | 100 | 4.0 | 0.260 |
| ATK-D15-04 HDG | 01006ATKD1504HDG | 35 | 150 | 4.0 | 0.380 |
| ATK-D20-04 HDG | 01006ATKD2004HDG | 35 | 200 | 4.0 | 0.490 |
| ATK-D25-04 HDG | 01006ATKD2504HDG | 35 | 250 | 4.0 | 0.640 |
| ATK-D30-04 HDG | 01006ATKD3004HDG | 35 | 300 | 4.0 | 0.790 |
| ATK-D30-05 HDG | 01006ATKD3005HDG | 35 | 300 | 5.0 | 1.220 |
| ATK-D40-04 HDG | 01006ATKD4004HDG | 35 | 400 | 4.0 | 1.160 |
| ATK-D40-05 HDG | 01006ATKD4005HDG | 35 | 400 | 5.0 | 1.790 |
| ATK-D50-04 HDG | 01006ATKD5004HDG | 35 | 500 | 4.0 | 1.590 |
| ATK-D50-05 HDG | 01006ATKD5005HDG | 35 | 500 | 5.0 | 2.450 |
| ATK-D60-04 HDG | 01006ATKD6004HDG | 35 | 600 | 4.0 | 2.090 |
| ATK-D60-05 HDG | 01006ATKD6005HDG | 35 | 600 | 5.0 | 3.220 |

## Wiremesh Cable Trays Horizontal Bends 90° H50 (E.G to TS EN 149:2005)

Tel Örgü Kablo Kanalları 90° Dönüş H50 (E.G to TS EN 149:2005)

| Order Code<br>Sipariş Kodu | Stock Code<br>Stok Kodu | H<br>mm | W<br>mm | Tmm | Weight (kg/pcs)<br>Ağırlık (kg/adet) |
|----------------------------|-------------------------|---------|---------|-----|--------------------------------------|
| ATK-D05-14 EG              | 01006ATKD0514EG         | 55      | 50      | 4.0 | 0.160                                |
| ATK-D10-14 EG              | 01006ATKD1014EG         | 55      | 100     | 4.0 | 0.310                                |
| ATK-D15-14 EG              | 01006ATKD1514EG         | 55      | 150     | 4.0 | 0.480                                |
| ATK-D20-14 EG              | 01006ATKD2014EG         | 55      | 200     | 4.0 | 0.590                                |
| ATK-D25-14 EG              | 01006ATKD2514EG         | 55      | 250     | 4.0 | 0.770                                |
| ATK-D30-14 EG              | 01006ATKD3014EG         | 55      | 300     | 4.0 | 0.940                                |
| ATK-D30-15 EG              | 01006ATKD3015EG         | 55      | 300     | 5.0 | 1.470                                |
| ATK-D40-14 EG              | 01006ATKD4014EG         | 55      | 400     | 4.0 | 1.380                                |
| ATK-D40-15 EG              | 01006ATKD4015EG         | 55      | 400     | 5.0 | 2.140                                |
| ATK-D50-14 EG              | 01006ATKD5014EG         | 55      | 500     | 4.0 | 1.890                                |
| ATK-D50-15 EG              | 01006ATKD5015EG         | 55      | 500     | 5.0 | 2.940                                |
| ATK-D60-14 EG              | 01006ATKD6014EG         | 55      | 600     | 4.0 | 2.480                                |
| ATK-D60-15 EG              | 01006ATKD6015EG         | 55      | 600     | 5.0 | 3.870                                |

|                |                  |    |     |     |       |
|----------------|------------------|----|-----|-----|-------|
| ATK-D05-14 HDG | 01006ATKD0514HDG | 55 | 50  | 4.0 | 0.170 |
| ATK-D10-14 HDG | 01006ATKD1014HDG | 55 | 100 | 4.0 | 0.330 |
| ATK-D15-14 HDG | 01006ATKD1514HDG | 55 | 150 | 4.0 | 0.470 |
| ATK-D20-14 HDG | 01006ATKD2014HDG | 55 | 200 | 4.0 | 0.620 |
| ATK-D25-14 HDG | 01006ATKD2514HDG | 55 | 250 | 4.0 | 0.810 |
| ATK-D30-14 HDG | 01006ATKD3014HDG | 55 | 300 | 4.0 | 0.990 |
| ATK-D30-15 HDG | 01006ATKD3015HDG | 55 | 300 | 5.0 | 1.530 |
| ATK-D40-14 HDG | 01006ATKD4014HDG | 55 | 400 | 4.0 | 1.450 |
| ATK-D40-15 HDG | 01006ATKD4015HDG | 55 | 400 | 5.0 | 2.240 |
| ATK-D50-14 HDG | 01006ATKD5014HDG | 55 | 500 | 4.0 | 1.990 |
| ATK-D50-15 HDG | 01006ATKD5015HDG | 55 | 500 | 5.0 | 3.070 |
| ATK-D60-14 HDG | 01006ATKD6014HDG | 55 | 600 | 4.0 | 2.610 |
| ATK-D60-15 HDG | 01006ATKD6015HDG | 55 | 600 | 5.0 | 4.030 |





## Wiremesh Cable Trays Tel Örgü Kablo Kanalları

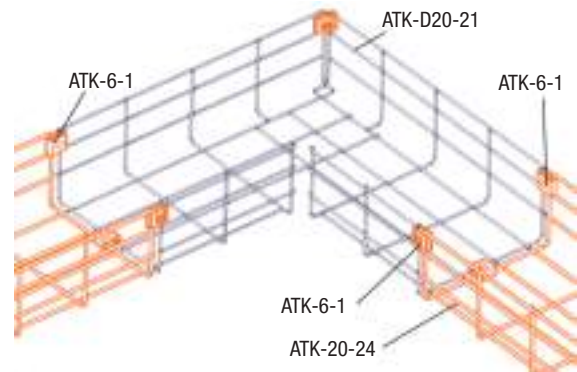
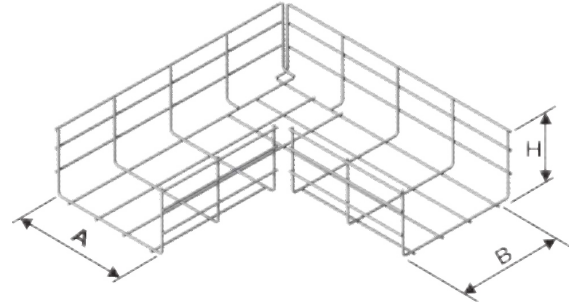
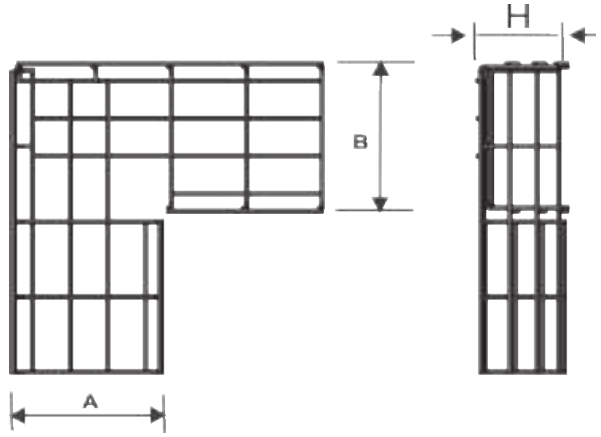
### Wiremesh Cable Trays Horizontal Bends 90° H75 (E.G To Ts En 149:2005) Tel Örgü Kablo Kanalları 90° Dönüş H75 (E.G To Ts En 149:2005)

| Order Code<br>Sipariş Kodu | Stock Code<br>Stok Kodu | H<br>mm | W<br>mm | T<br>mm | Weight (kg/pcs)<br>Ağırlık (kg/adet) |
|----------------------------|-------------------------|---------|---------|---------|--------------------------------------|
| ATK-D10-44 EG              | 01006ATKD1044EG         | 75      | 100     | 4.0     | 0.290                                |
| ATK-D15-44 EG              | 01006ATKD1544EG         | 75      | 150     | 4.0     | 0.440                                |
| ATK-D20-44 EG              | 01006ATKD2044EG         | 75      | 200     | 4.0     | 0.610                                |
| ATK-D25-44 EG              | 01006ATKD2544EG         | 75      | 250     | 4.0     | 0.750                                |
| ATK-D30-44 EG              | 01006ATKD3044EG         | 75      | 300     | 4.0     | 0.940                                |
| ATK-D30-45 EG              | 01006ATKD3045EG         | 75      | 300     | 4.0     | 1.340                                |
| ATK-D40-44 EG              | 01006ATKD4044EG         | 75      | 400     | 5.0     | 1.520                                |
| ATK-D40-45 EG              | 01006ATKD4045EG         | 75      | 400     | 4.0     | 1.920                                |
| ATK-D50-44 EG              | 01006ATKD5044EG         | 75      | 500     | 5.0     | 2.130                                |
| ATK-D50-45 EG              | 01006ATKD5045EG         | 75      | 500     | 4.0     | 2.600                                |
| ATK-D60-44 EG              | 01006ATKD6044EG         | 75      | 600     | 5.0     | 2.840                                |
| ATK-D60-45 EG              | 01006ATKD6045EG         | 75      | 600     | 4.0     | 3.380                                |
| <hr/>                      |                         |         |         |         |                                      |
| ATK-D10-44 HDG             | 01006ATKD1044HDG        | 75      | 100     | 4.0     | 0.310                                |
| ATK-D15-44 HDG             | 01006ATKD1544HDG        | 75      | 150     | 4.0     | 0.470                                |
| ATK-D20-44 HDG             | 01006ATKD2044HDG        | 75      | 200     | 4.0     | 0.620                                |
| ATK-D30-44 HDG             | 01006ATKD3044HDG        | 75      | 300     | 4.0     | 0.800                                |
| ATK-D30-45 HDG             | 01006ATKD3045HDG        | 75      | 300     | 5.0     | 0.990                                |
| ATK-D40-44 HDG             | 01006ATKD4044HDG        | 75      | 400     | 4.0     | 1.400                                |
| ATK-D40-45 HDG             | 01006ATKD4045HDG        | 75      | 400     | 5.0     | 1.590                                |
| ATK-D50-44 HDG             | 01006ATKD5044HDG        | 75      | 500     | 4.0     | 2.010                                |
| ATK-D50-45 HDG             | 01006ATKD5045HDG        | 75      | 500     | 5.0     | 2.240                                |
| ATK-D60-44 HDG             | 01006ATKD6044HDG        | 75      | 600     | 4.0     | 2.720                                |
| ATK-D60-45 HDG             | 01006ATKD6045HDG        | 75      | 600     | 5.0     | 2.980                                |

### Wiremesh Cable Trays Horizontal Bends 90° H100 (H.D.G to TS EN ISO 1461) Tel Örgü Kablo Kanalları 90° Dönüş H100 (H.D.G to TS EN ISO 1461)

| Order Code<br>Sipariş Kodu | Stock Code<br>Stok Kodu | H<br>mm | W<br>mm | T<br>mm | Weight (kg/pcs)<br>Ağırlık (kg/adet) |
|----------------------------|-------------------------|---------|---------|---------|--------------------------------------|
| ATK-D10-24 EG              | 01006ATKD1024EG         | 100     | 100     | 4,0     | 0.430                                |
| ATK-D15-24 EG              | 01006ATKD1524EG         | 100     | 150     | 4,0     | 0.580                                |
| ATK-D20-24 EG              | 01006ATKD2024EG         | 100     | 200     | 4,0     | 0.730                                |
| ATK-D25-24 EG              | 01006ATKD2524EG         | 100     | 250     | 4,0     | 0.920                                |
| ATK-D30-24 EG              | 01006ATKD3024EG         | 100     | 300     | 4,0     | 1.120                                |
| ATK-D30-25 EG              | 01006ATKD3025EG         | 100     | 300     | 5,0     | 1.740                                |
| ATK-D40-24 EG              | 01006ATKD4024EG         | 100     | 400     | 4,0     | 1.580                                |
| ATK-D40-25 EG              | 01006ATKD4025EG         | 100     | 400     | 5,0     | 2.460                                |
| ATK-D50-24 EG              | 01006ATKD5024EG         | 100     | 500     | 4,0     | 2.120                                |
| ATK-D50-25 EG              | 01006ATKD5025EG         | 100     | 500     | 5,0     | 3.310                                |
| ATK-D60-24 EG              | 01006ATKD6024EG         | 100     | 600     | 4,0     | 2.750                                |
| ATK-D60-25 EG              | 01006ATKD6025EG         | 100     | 600     | 5,0     | 4.280                                |
| <hr/>                      |                         |         |         |         |                                      |
| ATK-D10-24 HDG             | 01006ATKD1024HDG        | 100     | 100     | 4,0     | 0.450                                |
| ATK-D15-24 HDG             | 01006ATKD1524HDG        | 100     | 150     | 4,0     | 0.610                                |
| ATK-D20-24 HDG             | 01006ATKD2024HDG        | 100     | 200     | 4,0     | 0.770                                |
| ATK-D25-24 HDG             | 01006ATKD2524HDG        | 100     | 250     | 4,0     | 0.980                                |
| ATK-D30-24 HDG             | 01006ATKD3024HDG        | 100     | 300     | 4,0     | 1.180                                |
| ATK-D30-25 HDG             | 01006ATKD3025HDG        | 100     | 300     | 5,0     | 1.820                                |
| ATK-D40-24 HDG             | 01006ATKD4024HDG        | 100     | 400     | 4,0     | 1.650                                |
| ATK-D40-25 HDG             | 01006ATKD4025HDG        | 100     | 400     | 5,0     | 2.570                                |
| ATK-D50-24 HDG             | 01006ATKD5024HDG        | 100     | 500     | 4,0     | 2.240                                |
| ATK-D50-25 HDG             | 01006ATKD5025HDG        | 100     | 500     | 5,0     | 3.450                                |
| ATK-D60-24 HDG             | 01006ATKD6024HDG        | 100     | 600     | 4,0     | 2.890                                |
| ATK-D60-25 HDG             | 01006ATKD6025HDG        | 100     | 600     | 5,0     | 4.470                                |

### 75 100 Technical Details / Teknik Detaylar



#### Connection Example Bağlantı Örneği

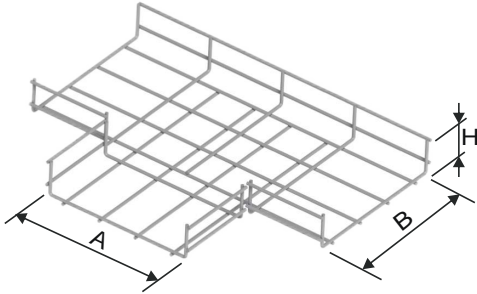
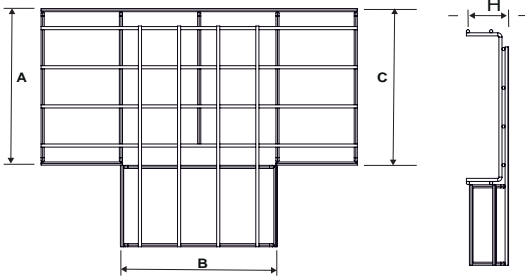


## Wiremesh Cable Trays Tel Örgü Kablo Kanalları

35

55

Technical Details / Teknik Detaylar



### Wiremesh Cable Trays Horizontal TEE H35 (E.G to TS EN 149:2005)

Tel Örgü Kablo Kanalları T Dönüş H35 (E.G to TS EN 149:2005)

| Order Code<br>Sipariş Kodu | Stock Code<br>Stok Kodu | H<br>mm | W<br>mm | T<br>mm | Weight (kg/pcs)<br>Ağırlık (kg/adet) |
|----------------------------|-------------------------|---------|---------|---------|--------------------------------------|
| ATK-T05-04 EG              | 01006ATKT0504EG         | 35      | 50      | 4.0     | 0.150                                |
| ATK-T10-04 EG              | 01006ATKT1004EG         | 35      | 100     | 4.0     | 0.280                                |
| ATK-T15-04 EG              | 01006ATKT1504EG         | 35      | 150     | 4.0     | 0.110                                |
| ATK-T20-04 EG              | 01006ATKT2004EG         | 35      | 200     | 4.0     | 0.500                                |
| ATK-T25-04 EG              | 01006ATKT2504EG         | 35      | 250     | 4.0     | 0.140                                |
| ATK-T30-04 EG              | 01006ATKT3004EG         | 35      | 300     | 4.0     | 0.780                                |
| ATK-T30-05 EG              | 01006ATKT3005EG         | 35      | 300     | 5.0     | 1.210                                |
| ATK-T40-04 EG              | 01006ATKT4004EG         | 35      | 400     | 4.0     | 1.120                                |
| ATK-T40-05 EG              | 01006ATKT4005EG         | 35      | 400     | 5.0     | 1.740                                |
| ATK-T50-04 EG              | 01006ATKT5004EG         | 35      | 500     | 4.0     | 1.520                                |
| ATK-T50-05 EG              | 01006ATKT5005EG         | 35      | 500     | 5.0     | 2.380                                |
| ATK-T60-04 EG              | 01006ATKT6004EG         | 35      | 600     | 4.0     | 1.990                                |
| ATK-T60-05 EG              | 01006ATKT6005EG         | 35      | 600     | 5.0     | 3.100                                |

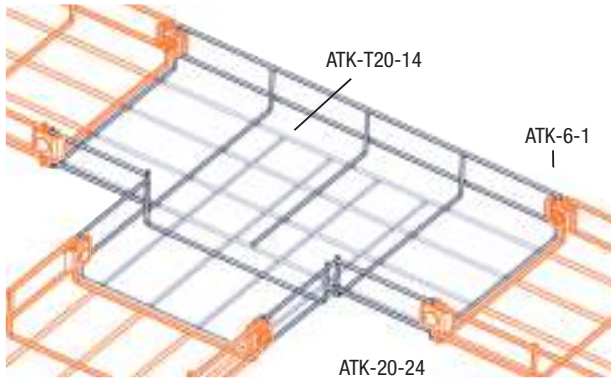
|                |                  |    |     |     |       |
|----------------|------------------|----|-----|-----|-------|
| ATK-T05-04 HDG | 01006ATKT0504HDG | 35 | 50  | 4.0 | 0.300 |
| ATK-T10-04 HDG | 01006ATKT1004HDG | 35 | 100 | 4.0 | 0.110 |
| ATK-T15-04 HDG | 01006ATKT1504HDG | 35 | 150 | 4.0 | 0.530 |
| ATK-T20-04 HDG | 01006ATKT2004HDG | 35 | 200 | 4.0 | 0.150 |
| ATK-T25-04 HDG | 01006ATKT2504HDG | 35 | 250 | 4.0 | 0.820 |
| ATK-T30-04 HDG | 01006ATKT3004HDG | 35 | 300 | 4.0 | 1.260 |
| ATK-T30-05 HDG | 01006ATKT3005HDG | 35 | 300 | 5.0 | 1.180 |
| ATK-T40-04 HDG | 01006ATKT4004HDG | 35 | 400 | 4.0 | 1.820 |
| ATK-T40-05 HDG | 01006ATKT4005HDG | 35 | 400 | 5.0 | 1.600 |
| ATK-T50-04 HDG | 01006ATKT5004HDG | 35 | 500 | 4.0 | 2.480 |
| ATK-T50-05 HDG | 01006ATKT5005HDG | 35 | 500 | 5.0 | 2.100 |
| ATK-T60-04 HDG | 01006ATKT6004HDG | 35 | 600 | 4.0 | 3.240 |
| ATK-T60-05 HDG | 01006ATKT6005HDG | 35 | 600 | 5.0 | 4.450 |

### Wiremesh Cable Trays Horizontal TEE H55 (H.D.G to TS EN ISO 1461)

Tel Örgü Kablo Kanalları T Dönüş H55 (H.D.G to TS EN ISO 1461)

| Order Code<br>Sipariş Kodu | Stock Code<br>Stok Kodu | H<br>mm | W<br>mm | T<br>mm | Weight (kg/pcs)<br>Ağırlık (kg/adet) |
|----------------------------|-------------------------|---------|---------|---------|--------------------------------------|
| ATK-T05-14 EG              | 01006ATKT0514EG         | 55      | 50      | 4.0     | 0.190                                |
| ATK-T10-14 EG              | 01006ATKT1014EG         | 55      | 100     | 4.0     | 0.360                                |
| ATK-T15-14 EG              | 01006ATKT1514EG         | 55      | 150     | 4.0     | 0.140                                |
| ATK-T20-14 EG              | 01006ATKT2014EG         | 55      | 200     | 4.0     | 0.630                                |
| ATK-T25-14 EG              | 01006ATKT2514EG         | 55      | 250     | 4.0     | 0.170                                |
| ATK-T30-14 EG              | 01006ATKT3014EG         | 55      | 300     | 4.0     | 0.970                                |
| ATK-T30-15 EG              | 01006ATKT3015EG         | 55      | 300     | 5.0     | 1.520                                |
| ATK-T40-14 EG              | 01006ATKT4014EG         | 55      | 400     | 4.0     | 1.400                                |
| ATK-T40-15 EG              | 01006ATKT4015EG         | 55      | 400     | 5.0     | 2.180                                |
| ATK-T50-14 EG              | 01006ATKT5014EG         | 55      | 500     | 4.0     | 1.910                                |
| ATK-T50-15 EG              | 01006ATKT5015EG         | 55      | 500     | 5.0     | 2.970                                |
| ATK-T60-14 EG              | 01006ATKT6014EG         | 55      | 600     | 4.0     | 2.490                                |
| ATK-T60-15 EG              | 01006ATKT6015EG         | 55      | 600     | 5.0     | 3.880                                |

|                |                  |    |     |     |       |
|----------------|------------------|----|-----|-----|-------|
| ATK-T05-14 HDG | 01006ATKT0514HDG | 55 | 50  | 4.0 | 0.200 |
| ATK-T10-14 HDG | 01006ATKT1014HDG | 55 | 100 | 4.0 | 0.380 |
| ATK-T15-14 HDG | 01006ATKT1514HDG | 55 | 150 | 4.0 | 0.140 |
| ATK-T20-14 HDG | 01006ATKT2014HDG | 55 | 200 | 4.0 | 0.660 |
| ATK-T25-14 HDG | 01006ATKT2514HDG | 55 | 250 | 4.0 | 0.180 |
| ATK-T30-14 HDG | 01006ATKT3014HDG | 55 | 300 | 4.0 | 1.030 |
| ATK-T30-15 HDG | 01006ATKT3015HDG | 55 | 300 | 5.0 | 1.580 |
| ATK-T40-14 HDG | 01006ATKT4014HDG | 55 | 400 | 4.0 | 1.480 |
| ATK-T40-15 HDG | 01006ATKT4015HDG | 55 | 400 | 5.0 | 2.280 |
| ATK-T50-14 HDG | 01006ATKT5014HDG | 55 | 500 | 4.0 | 2.010 |
| ATK-T50-15 HDG | 01006ATKT5015HDG | 55 | 500 | 5.0 | 3.100 |
| ATK-T60-14 HDG | 01006ATKT6014HDG | 55 | 600 | 4.0 | 2.630 |
| ATK-T60-15 HDG | 01006ATKT6015HDG | 55 | 600 | 5.0 | 4.050 |



Connection Example Bağlantı Örneği



## Wiremesh Cable Trays Tel Örgü Kablo Kanalları

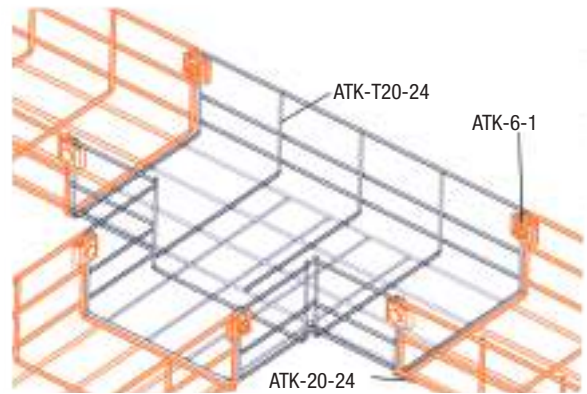
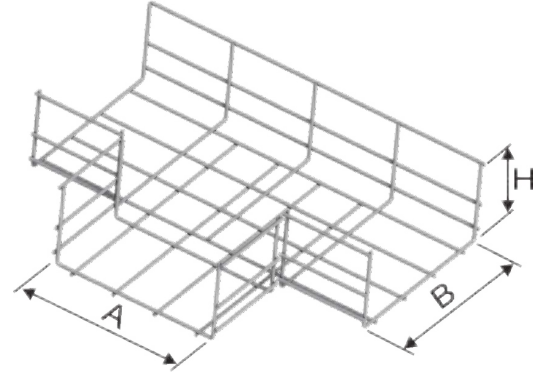
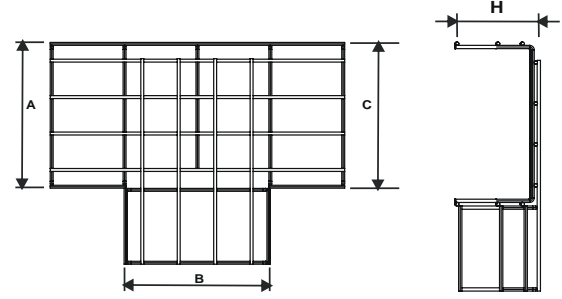
### Wiremesh Cable Trays Horizontal Tee H75 (E.G to TS EN 149:2005) Tel Örgü Kablo Kanalları T Dönüş H75 (E.G to TS EN 149:2005)

| Order Code<br>Sipariş Kodu | Stock Code<br>Stok Kodu | H<br>mm | W<br>mm | T<br>mm | Weight (kg/pcs)<br>Ağırlık (kg/adet) |
|----------------------------|-------------------------|---------|---------|---------|--------------------------------------|
| ATK-T10-44 EG              | 01006ATKT1044EG         | 75      | 100     | 4.0     | 0.340                                |
| ATK-T15-44 EG              | 01006ATKT1544EG         | 75      | 150     | 4.0     | 0.490                                |
| ATK-T20-44 EG              | 01006ATKT2044EG         | 75      | 200     | 4.0     | 0.450                                |
| ATK-T25-44 EG              | 01006ATKT2544EG         | 75      | 250     | 4.0     | 0.790                                |
| ATK-T30-44 EG              | 01006ATKT3044EG         | 75      | 300     | 4.0     | 0.650                                |
| ATK-T30-45 EG              | 01006ATKT3045EG         | 75      | 300     | 5.0     | 1.370                                |
| ATK-T40-44 EG              | 01006ATKT4044EG         | 75      | 400     | 4.0     | 1.550                                |
| ATK-T40-45 EG              | 01006ATKT4045EG         | 75      | 400     | 5.0     | 1.930                                |
| ATK-T50-44 EG              | 01006ATKT5044EG         | 75      | 500     | 4.0     | 2.140                                |
| ATK-T50-45 EG              | 01006ATKT5045EG         | 75      | 500     | 5.0     | 2.590                                |
| ATK-T60-44 EG              | 01006ATKT6044EG         | 75      | 600     | 4.0     | 2.830                                |
| ATK-T60-45 EG              | 01006ATKT6045EG         | 75      | 600     | 5.0     | 3.350                                |
| ATK-T10-44 HDG             | 01006ATKT1044HDG        | 75      | 100     | 4.0     | 0.360                                |
| ATK-T15-44 HDG             | 01006ATKT1544HDG        | 75      | 150     | 4.0     | 0.520                                |
| ATK-T20-44 HDG             | 01006ATKT2044HDG        | 75      | 200     | 4.0     | 0.480                                |
| ATK-T25-44 HDG             | 01006ATKT2544HDG        | 75      | 250     | 4.0     | 0.830                                |
| ATK-T30-44 HDG             | 01006ATKT3044HDG        | 75      | 300     | 4.0     | 0.690                                |
| ATK-T30-45 HDG             | 01006ATKT3045HDG        | 75      | 300     | 5.0     | 1.430                                |
| ATK-T40-44 HDG             | 01006ATKT4044HDG        | 75      | 400     | 4.0     | 1.620                                |
| ATK-T40-45 HDG             | 01006ATKT4045HDG        | 75      | 400     | 5.0     | 2.020                                |
| ATK-T50-44 HDG             | 01006ATKT5044HDG        | 75      | 500     | 4.0     | 2.240                                |
| ATK-T50-45 HDG             | 01006ATKT5045HDG        | 75      | 500     | 5.0     | 2.710                                |
| ATK-T60-44 HDG             | 01006ATKT6044HDG        | 75      | 600     | 4.0     | 2.970                                |
| ATK-T60-45 HDG             | 01006ATKT6045HDG        | 75      | 600     | 5.0     | 3.510                                |

### Wiremesh Cable Trays Horizontal TEE H100 (H.D.G to TS EN ISO 1461) Tel Örgü Kablo Kanalları T Dönüş H100 (H.D.G to TS EN ISO 1461)

| Order Code<br>Sipariş Kodu | Stock Code<br>Stok Kodu | H<br>mm | W<br>mm | T<br>mm | Weight (kg/pcs)<br>Ağırlık (kg/adet) |
|----------------------------|-------------------------|---------|---------|---------|--------------------------------------|
| ATK-T10-24 EG              | 01006ATKT1024EG         | 100     | 100     | 4,0     | 0.490                                |
| ATK-T15-24 EG              | 01006ATKT1524EG         | 100     | 150     | 4,0     | 0.630                                |
| ATK-T20-24 EG              | 01006ATKT2024EG         | 100     | 200     | 4,0     | 0.770                                |
| ATK-T25-24 EG              | 01006ATKT2524EG         | 100     | 250     | 4,0     | 0.950                                |
| ATK-T30-24 EG              | 01006ATKT3024EG         | 100     | 300     | 4,0     | 1.140                                |
| ATK-T30-25 EG              | 01006ATKT3025EG         | 100     | 300     | 5,0     | 1.770                                |
| ATK-T40-24 EG              | 01006ATKT4024EG         | 100     | 400     | 4,0     | 1.580                                |
| ATK-T40-25 EG              | 01006ATKT4025EG         | 100     | 400     | 5,0     | 2.460                                |
| ATK-T50-24 EG              | 01006ATKT5024EG         | 100     | 500     | 4,0     | 2.100                                |
| ATK-T50-25 EG              | 01006ATKT5025EG         | 100     | 500     | 5,0     | 3.270                                |
| ATK-T60-24 EG              | 01006ATKT6024EG         | 100     | 600     | 4,0     | 2.700                                |
| ATK-T60-25 EG              | 01006ATKT6025EG         | 100     | 600     | 5,0     | 4.210                                |
| ATK-T10-24 HDG             | 01006ATKT1024HDG        | 100     | 100     | 4,0     | 0.520                                |
| ATK-T15-24 HDG             | 01006ATKT1524HDG        | 100     | 150     | 4,0     | 0.660                                |
| ATK-T20-24 HDG             | 01006ATKT2024HDG        | 100     | 200     | 4,0     | 0.810                                |
| ATK-T25-24 HDG             | 01006ATKT2524HDG        | 100     | 250     | 4,0     | 1.000                                |
| ATK-T30-24 HDG             | 01006ATKT3024HDG        | 100     | 300     | 4,0     | 1.200                                |
| ATK-T30-25 HDG             | 01006ATKT3025HDG        | 100     | 300     | 5,0     | 1.840                                |
| ATK-T40-24 HDG             | 01006ATKT4024HDG        | 100     | 400     | 4,0     | 1.660                                |
| ATK-T40-25 HDG             | 01006ATKT4025HDG        | 100     | 400     | 5,0     | 2.560                                |
| ATK-T50-24 HDG             | 01006ATKT5024HDG        | 100     | 500     | 4,0     | 2.210                                |
| ATK-T50-25 HDG             | 01006ATKT5025HDG        | 100     | 500     | 5,0     | 3.410                                |
| ATK-T60-24 HDG             | 01006ATKT6024HDG        | 100     | 600     | 4,0     | 2.840                                |
| ATK-T60-25 HDG             | 01006ATKT6025HDG        | 100     | 600     | 5,0     | 4.390                                |

## 75 100 Technical Details / Teknik Detaylar



### Connection Example Bağlantı Örneği

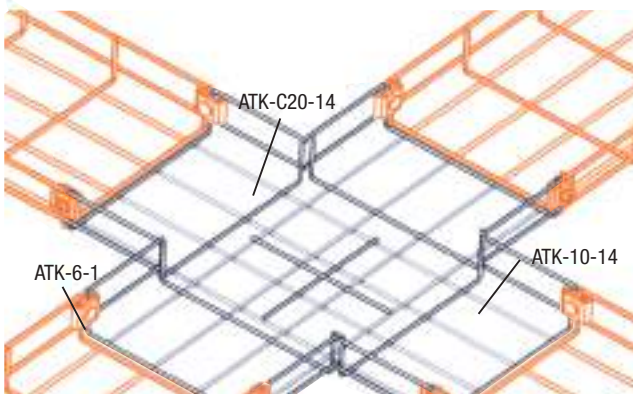
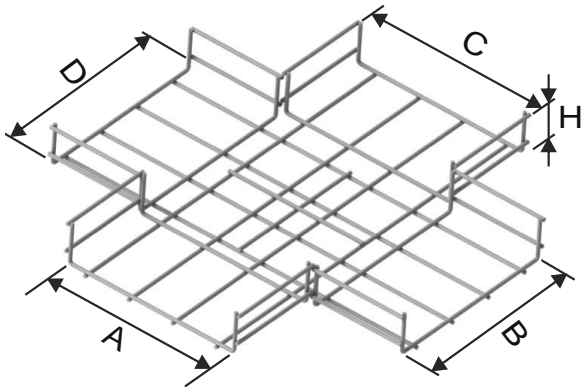
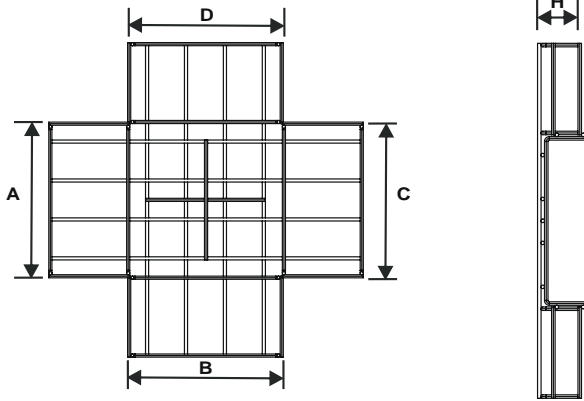


# Wiremesh Cable Trays Tel Örgü Kablo Kanalları

35

55

Technical Details / Teknik Detaylar



Connection Example Bağlantı Örneği

## Wiremesh Cable Trays Quadruple Horizontal Crossing H35 (E.G to TS EN 149:2005) Tel Örgü Kablo Kanalları Dörtlü Dönüş H35 (E.G to TS EN 149:2005)

| Order Code<br>Sipariş Kodu | Stock Code<br>Stok Kodu | H<br>mm | W<br>mm | T<br>mm | Weight (kg/pcs)<br>Ağırlık (kg/adet) |
|----------------------------|-------------------------|---------|---------|---------|--------------------------------------|
| ATK-C05-04 EG              | 01006ATKC0504EG         | 35      | 50      | 4.0     | 0.180                                |
| ATK-C10-04 EG              | 01006ATKC1004EG         | 35      | 100     | 4.0     | 0.350                                |
| ATK-C15-04 EG              | 01006ATKC1504EG         | 35      | 150     | 4.0     | 0.460                                |
| ATK-C20-04 EG              | 01006ATKC2004EG         | 35      | 200     | 4.0     | 0.570                                |
| ATK-C25-04 EG              | 01006ATKC2504EG         | 35      | 250     | 4.0     | 0.720                                |
| ATK-C30-04 EG              | 01006ATKC3004EG         | 35      | 300     | 4.0     | 0.860                                |
| ATK-C30-05 EG              | 01006ATKC3005EG         | 35      | 300     | 5.0     | 1.340                                |
| ATK-C40-04 EG              | 01006ATKC4004EG         | 35      | 400     | 4.0     | 1.210                                |
| ATK-C40-05 EG              | 01006ATKC4005EG         | 35      | 400     | 5.0     | 1.890                                |
| ATK-C50-04 EG              | 01006ATKC5004EG         | 35      | 500     | 4.0     | 1.630                                |
| ATK-C50-05 EG              | 01006ATKC5005EG         | 35      | 500     | 5.0     | 2.540                                |
| ATK-C60-04 EG              | 01006ATKC6004EG         | 35      | 600     | 4.0     | 2.110                                |
| ATK-C60-05 EG              | 01006ATKC6005EG         | 35      | 600     | 5.0     | 3.290                                |

|                |                  |    |     |     |       |
|----------------|------------------|----|-----|-----|-------|
| ATK-C05-04 HDG | 01006ATKC0504HDG | 35 | 50  | 4.0 | 0.190 |
| ATK-C10-04 HDG | 01006ATKC1004HDG | 35 | 100 | 4.0 | 0.360 |
| ATK-C15-04 HDG | 01006ATKC1504HDG | 35 | 150 | 4.0 | 0.480 |
| ATK-C20-04 HDG | 01006ATKC2004HDG | 35 | 200 | 4.0 | 0.600 |
| ATK-C25-04 HDG | 01006ATKC2504HDG | 35 | 250 | 4.0 | 0.760 |
| ATK-C30-04 HDG | 01006ATKC3004HDG | 35 | 300 | 4.0 | 0.910 |
| ATK-C30-05 HDG | 01006ATKC3005HDG | 35 | 300 | 5.0 | 1.400 |
| ATK-C40-04 HDG | 01006ATKC4004HDG | 35 | 400 | 4.0 | 1.280 |
| ATK-C40-05 HDG | 01006ATKC4005HDG | 35 | 400 | 5.0 | 1.980 |
| ATK-C50-04 HDG | 01006ATKC5004HDG | 35 | 500 | 4.0 | 1.720 |
| ATK-C50-05 HDG | 01006ATKC5005HDG | 35 | 500 | 5.0 | 2.650 |
| ATK-C60-04 HDG | 01006ATKC6004HDG | 35 | 600 | 4.0 | 2.220 |
| ATK-C60-05 HDG | 01006ATKC6005HDG | 35 | 600 | 5.0 | 3.430 |

## Wiremesh Cable Trays Quadruple Horizontal Crossing H55 (H.D.G to TS EN ISO 1461) Tel Örgü Kablo Kanalları Dörtlü Dönüş H55 (H.D.G to TS EN ISO 1461)

| Order Code<br>Sipariş Kodu | Stock Code<br>Stok Kodu | H<br>mm | W<br>mm | T<br>mm | Weight (kg/pcs)<br>Ağırlık (kg/adet) |
|----------------------------|-------------------------|---------|---------|---------|--------------------------------------|
| ATK-C05-14 EG              | 01006ATKC0514EG         | 55      | 50      | 4.0     | 0.230                                |
| ATK-C10-14 EG              | 01006ATKC1014EG         | 55      | 100     | 4.0     | 0.440                                |
| ATK-C15-14 EG              | 01006ATKC1514EG         | 55      | 150     | 4.0     | 0.580                                |
| ATK-C20-14 EG              | 01006ATKC2014EG         | 55      | 200     | 4.0     | 0.720                                |
| ATK-C25-14 EG              | 01006ATKC2514EG         | 55      | 250     | 4.0     | 0.900                                |
| ATK-C30-14 EG              | 01006ATKC3014EG         | 55      | 300     | 4.0     | 1.080                                |
| ATK-C30-15 EG              | 01006ATKC3015EG         | 55      | 300     | 5.0     | 1.680                                |
| ATK-C40-14 EG              | 01006ATKC4014EG         | 55      | 400     | 4.0     | 1.520                                |
| ATK-C40-15 EG              | 01006ATKC4015EG         | 55      | 400     | 5.0     | 2.370                                |
| ATK-C50-14 EG              | 01006ATKC5014EG         | 55      | 500     | 4.0     | 2.040                                |
| ATK-C50-15 EG              | 01006ATKC5015EG         | 55      | 500     | 5.0     | 3.180                                |
| ATK-C60-14 EG              | 01006ATKC6014EG         | 55      | 600     | 4.0     | 2.640                                |
| ATK-C60-15 EG              | 01006ATKC6015EG         | 55      | 600     | 5.0     | 4.110                                |

|                |                  |    |     |     |       |
|----------------|------------------|----|-----|-----|-------|
| ATK-C05-14 HDG | 01006ATKC0514HDG | 55 | 50  | 4.0 | 0.240 |
| ATK-C10-14 HDG | 01006ATKC1014HDG | 55 | 100 | 4.0 | 0.460 |
| ATK-C15-14 HDG | 01006ATKC1514HDG | 55 | 150 | 4.0 | 0.610 |
| ATK-C20-14 HDG | 01006ATKC2014HDG | 55 | 200 | 4.0 | 0.760 |
| ATK-C25-14 HDG | 01006ATKC2514HDG | 55 | 250 | 4.0 | 0.950 |
| ATK-C30-14 HDG | 01006ATKC3014HDG | 55 | 300 | 4.0 | 1.140 |
| ATK-C30-15 HDG | 01006ATKC3015HDG | 55 | 300 | 5.0 | 1.760 |
| ATK-C40-14 HDG | 01006ATKC4014HDG | 55 | 400 | 4.0 | 1.600 |
| ATK-C40-15 HDG | 01006ATKC4015HDG | 55 | 400 | 5.0 | 2.470 |
| ATK-C50-14 HDG | 01006ATKC5014HDG | 55 | 500 | 4.0 | 2.150 |
| ATK-C50-15 HDG | 01006ATKC5015HDG | 55 | 500 | 5.0 | 3.320 |
| ATK-C60-14 HDG | 01006ATKC6014HDG | 55 | 600 | 4.0 | 2.780 |
| ATK-C60-15 HDG | 01006ATKC6015HDG | 55 | 600 | 5.0 | 4.290 |



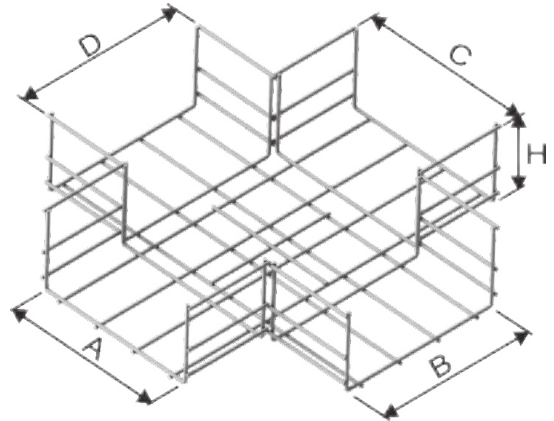
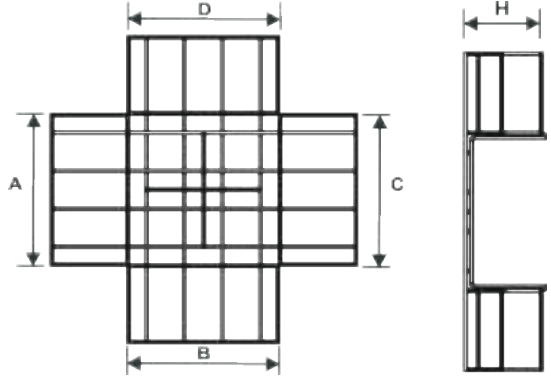
## Wiremesh Cable Trays Tel Örgü Kablo Kanalları

### Wiremesh Cable Trays Quadruple Horizontal Crossing H75 (E.G to TS EN 149:2005) Tel Örgü Kablo Kanalları Dörtlü Dönüş H75 (E.G to TS EN 149:2005)

| Order Code<br>Sipariş Kodu | Stock Code<br>Stok Kodu | H<br>mm | W<br>mm | T<br>mm | Weight (kg/pcs)<br>Ağırlık (kg/adet) |
|----------------------------|-------------------------|---------|---------|---------|--------------------------------------|
| ATK-C10-44 EG              | 01006ATKC1044EG         | 75      | 100     | 4.0     | 0.410                                |
| ATK-C15-44 EG              | 01006ATKC1544EG         | 75      | 150     | 4.0     | 0.590                                |
| ATK-C20-44 EG              | 01006ATKC2044EG         | 75      | 200     | 4.0     | 0.730                                |
| ATK-C25-44 EG              | 01006ATKC2544EG         | 75      | 250     | 4.0     | 0.890                                |
| ATK-C30-44 EG              | 01006ATKC3044EG         | 75      | 300     | 4.0     | 1.070                                |
| ATK-C30-45 EG              | 01006ATKC3045EG         | 75      | 300     | 5.0     | 1.510                                |
| ATK-C40-44 EG              | 01006ATKC4044EG         | 75      | 400     | 4.0     | 1.680                                |
| ATK-C40-45 EG              | 01006ATKC4045EG         | 75      | 400     | 5.0     | 2.070                                |
| ATK-C50-44 EG              | 01006ATKC5044EG         | 75      | 500     | 4.0     | 2.280                                |
| ATK-C50-45 EG              | 01006ATKC5045EG         | 75      | 500     | 5.0     | 2.520                                |
| ATK-C60-44 EG              | 01006ATKC6044EG         | 75      | 600     | 4.0     | 3.300                                |
| ATK-C60-45 EG              | 01006ATKC6045EG         | 75      | 600     | 5.0     | 3.500                                |
| ATK-C10-44 HDG             | 01006ATKC1044HDG        | 75      | 100     | 4.0     | 0.440                                |
| ATK-C15-44 HDG             | 01006ATKC1544HDG        | 75      | 150     | 4.0     | 0.620                                |
| ATK-C20-44 HDG             | 01006ATKC2044HDG        | 75      | 200     | 4.0     | 0.770                                |
| ATK-C25-44 HDG             | 01006ATKC2544HDG        | 75      | 250     | 4.0     | 0.940                                |
| ATK-C30-44 HDG             | 01006ATKC3044HDG        | 75      | 300     | 4.0     | 1.130                                |
| ATK-C30-45 HDG             | 01006ATKC3045HDG        | 75      | 300     | 5.0     | 1.580                                |
| ATK-C40-44 HDG             | 01006ATKC4044HDG        | 75      | 400     | 4.0     | 1.760                                |
| ATK-C40-45 HDG             | 01006ATKC4045HDG        | 75      | 400     | 5.0     | 2.170                                |
| ATK-C50-44 HDG             | 01006ATKC5044HDG        | 75      | 500     | 4.0     | 2.390                                |
| ATK-C50-45 HDG             | 01006ATKC5045HDG        | 75      | 500     | 5.0     | 2.860                                |
| ATK-C60-44 HDG             | 01006ATKC6044HDG        | 75      | 600     | 4.0     | 3.130                                |
| ATK-C60-45 HDG             | 01006ATKC6045HDG        | 75      | 600     | 5.0     | 3.670                                |

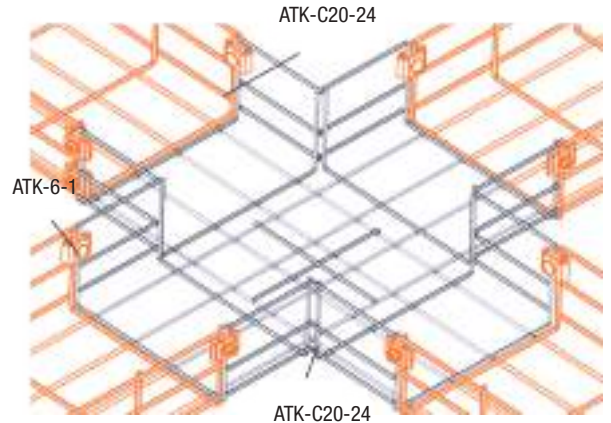


### Technical Details / Teknik Detaylar



### Wiremesh Cable Trays Quadruple Horizontal Crossing H100 (H.D.G to TS EN ISO 1461) Tel Örgü Kablo Kanalları Dörtlü Dönüş H100 (H.D.G to TS EN ISO 1461)

| Order Code<br>Sipariş Kodu | Stock Code<br>Stok Kodu | H<br>mm | W<br>mm | T<br>mm | Weight (kg/pcs)<br>Ağırlık (kg/adet) |
|----------------------------|-------------------------|---------|---------|---------|--------------------------------------|
| ATK-C10-24 EG              | 01006ATKC1024EG         | 100     | 100     | 4.0     | 0.600                                |
| ATK-C15-24 EG              | 01006ATKC1524EG         | 100     | 150     | 4.0     | 0.740                                |
| ATK-C20-24 EG              | 01006ATKC2024EG         | 100     | 200     | 4.0     | 0.880                                |
| ATK-C25-24 EG              | 01006ATKC2524EG         | 100     | 250     | 4.0     | 1.060                                |
| ATK-C30-24 EG              | 01006ATKC3024EG         | 100     | 300     | 4.0     | 1.240                                |
| ATK-C30-25 EG              | 01006ATKC3025EG         | 100     | 300     | 5.0     | 1.930                                |
| ATK-C40-24 EG              | 01006ATKC4024EG         | 100     | 400     | 4.0     | 1.680                                |
| ATK-C40-25 EG              | 01006ATKC4025EG         | 100     | 400     | 5.0     | 2.620                                |
| ATK-C50-24 EG              | 01006ATKC5024EG         | 100     | 500     | 4.0     | 2.200                                |
| ATK-C50-25 EG              | 01006ATKC5025EG         | 100     | 500     | 5.0     | 3.000                                |
| ATK-C60-24 EG              | 01006ATKC6024EG         | 100     | 600     | 4.0     | 3.430                                |
| ATK-C60-25 EG              | 01006ATKC6025EG         | 100     | 600     | 5.0     | 4.370                                |
| ATK-C10-24 HDG             | 01006ATKC1024HDG        | 100     | 100     | 4.0     | 0.630                                |
| ATK-C15-24 HDG             | 01006ATKC1524HDG        | 100     | 150     | 4.0     | 0.780                                |
| ATK-C20-24 HDG             | 01006ATKC2024HDG        | 100     | 200     | 4.0     | 0.930                                |
| ATK-C25-24 HDG             | 01006ATKC2524HDG        | 100     | 250     | 4.0     | 1.120                                |
| ATK-C30-24 HDG             | 01006ATKC3024HDG        | 100     | 300     | 4.0     | 1.310                                |
| ATK-C30-25 HDG             | 01006ATKC3025HDG        | 100     | 300     | 5.0     | 2.020                                |
| ATK-C40-24 HDG             | 01006ATKC4024HDG        | 100     | 400     | 4.0     | 1.770                                |
| ATK-C40-25 HDG             | 01006ATKC4025HDG        | 100     | 400     | 5.0     | 2.730                                |
| ATK-C50-24 HDG             | 01006ATKC5024HDG        | 100     | 500     | 4.0     | 2.320                                |
| ATK-C50-25 HDG             | 01006ATKC5025HDG        | 100     | 500     | 5.0     | 3.580                                |
| ATK-C60-24 HDG             | 01006ATKC6024HDG        | 100     | 600     | 4.0     | 2.950                                |
| ATK-C60-25 HDG             | 01006ATKC6025HDG        | 100     | 600     | 5.0     | 4.550                                |



Connection Example Bağlantı Örneği

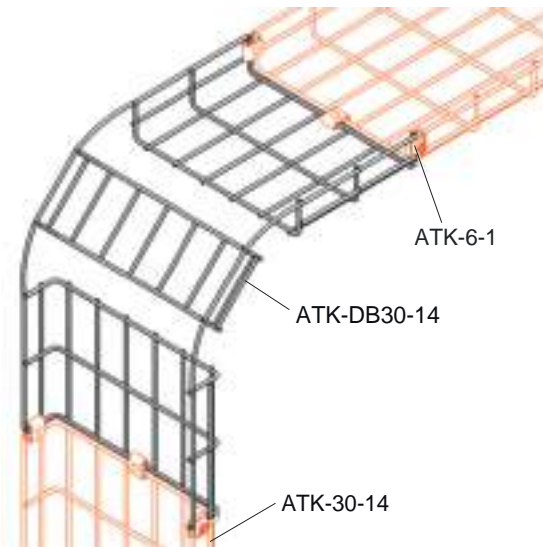
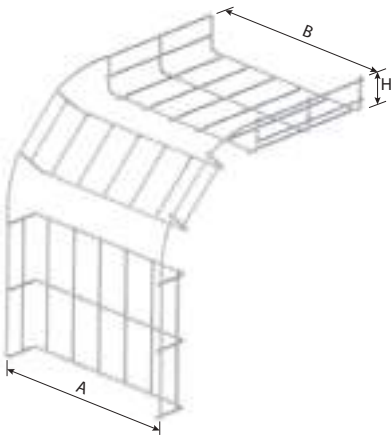
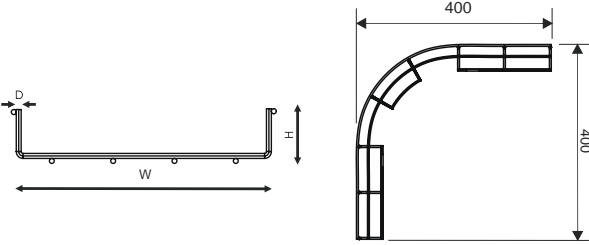


# Wiremesh Cable Trays Tel Örgü Kablo Kanalları

35

55

Technical Details / Teknik Detaylar



Connection Example Bağlantı Örneği

## Wiremesh Cable Trays Outside Bends H35 (E.G to TS EN 149:2005)

Tel Örgü Kablo Kanalları Dışbükey Dönüş H35 (E.G to TS EN 149:2005)

| Order Code<br>Sipariş Kodu | Stock Code<br>Stok Kodu | H<br>mm | W<br>mm | T<br>mm | Weight (kg/pcs)<br>Ağırlık (kg/adet) |
|----------------------------|-------------------------|---------|---------|---------|--------------------------------------|
| ATK-DB05-04 EG             | 01006ATKDB0504EG        | 35      | 50      | 4.0     | 0.310                                |
| ATK-DB10-04 EG             | 01006ATKDB1004EG        | 35      | 100     | 4.0     | 0.400                                |
| ATK-DB15-04 EG             | 01006ATKDB1504EG        | 35      | 150     | 4.0     | 0.490                                |
| ATK-DB20-04 EG             | 01006ATKDB2004EG        | 35      | 200     | 4.0     | 0.580                                |
| ATK-DB25-04 EG             | 01006ATKDB2504EG        | 35      | 250     | 4.0     | 0.660                                |
| ATK-DB30-04 EG             | 01006ATKDB3004EG        | 35      | 300     | 4.0     | 0.860                                |
| ATK-DB30-05 EG             | 01006ATKDB3005EG        | 35      | 300     | 5.0     | 1.060                                |
| ATK-DB40-04 EG             | 01006ATKDB4004EG        | 35      | 400     | 4.0     | 1.190                                |
| ATK-DB40-05 EG             | 01006ATKDB4005EG        | 35      | 400     | 5.0     | 1.310                                |
| ATK-DB50-04 EG             | 01006ATKDB5004EG        | 35      | 500     | 4.0     | 1.440                                |
| ATK-DB50-05 EG             | 01006ATKDB5005EG        | 35      | 500     | 5.0     | 1.560                                |
| ATK-DB60-04 EG             | 01006ATKDB6004EG        | 35      | 600     | 4.0     | 1.680                                |
| ATK-DB60-05 EG             | 01006ATKDB6005EG        | 35      | 600     | 5.0     | 1.810                                |

|                 |                   |    |     |     |       |
|-----------------|-------------------|----|-----|-----|-------|
| ATK-DB10-04 HDG | 01006ATKDB1004HDG | 35 | 100 | 4.0 | 0.440 |
| ATK-DB15-04 HDG | 01006ATKDB1504HDG | 35 | 150 | 4.0 | 0.540 |
| ATK-DB20-04 HDG | 01006ATKDB2004HDG | 35 | 200 | 4.0 | 0.640 |
| ATK-DB25-04 HDG | 01006ATKDB2504HDG | 35 | 250 | 4.0 | 0.730 |
| ATK-DB30-04 HDG | 01006ATKDB3004HDG | 35 | 300 | 4.0 | 0.950 |
| ATK-DB30-05 HDG | 01006ATKDB3005HDG | 35 | 300 | 5.0 | 1.170 |
| ATK-DB40-04 HDG | 01006ATKDB4004HDG | 35 | 400 | 4.0 | 1.310 |
| ATK-DB40-05 HDG | 01006ATKDB4005HDG | 35 | 400 | 5.0 | 1.440 |
| ATK-DB50-04 HDG | 01006ATKDB5004HDG | 35 | 500 | 4.0 | 1.580 |
| ATK-DB50-05 HDG | 01006ATKDB5005HDG | 35 | 500 | 5.0 | 1.720 |
| ATK-DB60-04 HDG | 01006ATKDB6004HDG | 35 | 600 | 4.0 | 1.850 |
| ATK-DB60-05 HDG | 01006ATKDB6005HDG | 35 | 600 | 5.0 | 1.990 |

## Wiremesh Cable Trays Outside Bends H55 (E.G to TS EN 149:2005)

Tel Örgü Kablo Kanalları Dışbükey Dönüş H55 (E.G to TS EN 149:2005)

| Order Code<br>Sipariş Kodu | Stock Code<br>Stok Kodu | H<br>mm | W<br>mm | T<br>mm | Weight (kg/pcs)<br>Ağırlık (kg/adet) |
|----------------------------|-------------------------|---------|---------|---------|--------------------------------------|
| ATK-DB05-14 EG             | 01006ATKDB0514EG        | 55      | 50      | 4.0     | 0.390                                |
| ATK-DB10-14 EG             | 01006ATKDB1014EG        | 55      | 100     | 4.0     | 0.500                                |
| ATK-DB15-14 EG             | 01006ATKDB1514EG        | 55      | 150     | 4.0     | 0.610                                |
| ATK-DB20-14 EG             | 01006ATKDB2014EG        | 55      | 200     | 4.0     | 0.720                                |
| ATK-DB25-14 EG             | 01006ATKDB2514EG        | 55      | 250     | 4.0     | 0.830                                |
| ATK-DB30-14 EG             | 01006ATKDB3014EG        | 55      | 300     | 4.0     | 1.080                                |
| ATK-DB30-15 EG             | 01006ATKDB3015EG        | 55      | 300     | 5.0     | 1.330                                |
| ATK-DB40-14 EG             | 01006ATKDB4014EG        | 55      | 400     | 4.0     | 1.490                                |
| ATK-DB40-15 EG             | 01006ATKDB4015EG        | 55      | 400     | 5.0     | 1.640                                |
| ATK-DB50-14 EG             | 01006ATKDB5014EG        | 55      | 500     | 4.0     | 1.800                                |
| ATK-DB50-15 EG             | 01006ATKDB5015EG        | 55      | 500     | 5.0     | 1.950                                |
| ATK-DB60-14 EG             | 01006ATKDB6014EG        | 55      | 600     | 4.0     | 2.110                                |
| ATK-DB60-15 EG             | 01006ATKDB6015EG        | 55      | 600     | 5.0     | 2.260                                |

|                 |                   |    |     |     |       |
|-----------------|-------------------|----|-----|-----|-------|
| ATK-DB05-14 HDG | 01006ATKDB0514HDG | 55 | 50  | 4.0 | 0.430 |
| ATK-DB10-14 HDG | 01006ATKDB1014HDG | 55 | 100 | 4.0 | 0.550 |
| ATK-DB15-14 HDG | 01006ATKDB1514HDG | 55 | 150 | 4.0 | 0.680 |
| ATK-DB20-14 HDG | 01006ATKDB2014HDG | 55 | 200 | 4.0 | 0.800 |
| ATK-DB25-14 HDG | 01006ATKDB2514HDG | 55 | 250 | 4.0 | 0.910 |
| ATK-DB30-14 HDG | 01006ATKDB3014HDG | 55 | 300 | 4.0 | 1.190 |
| ATK-DB30-15 HDG | 01006ATKDB3015HDG | 55 | 300 | 5.0 | 1.470 |
| ATK-DB40-14 HDG | 01006ATKDB4014HDG | 55 | 400 | 4.0 | 1.640 |
| ATK-DB40-15 HDG | 01006ATKDB4015HDG | 55 | 400 | 5.0 | 1.810 |
| ATK-DB50-14 HDG | 01006ATKDB5014HDG | 55 | 500 | 4.0 | 1.980 |
| ATK-DB50-15 HDG | 01006ATKDB5015HDG | 55 | 500 | 5.0 | 2.150 |
| ATK-DB60-14 HDG | 01006ATKDB6014HDG | 55 | 600 | 4.0 | 2.320 |
| ATK-DB60-15 HDG | 01006ATKDB6015HDG | 55 | 600 | 5.0 | 2.490 |



## Wiremesh Cable Trays Tel Örgü Kablo Kanalları

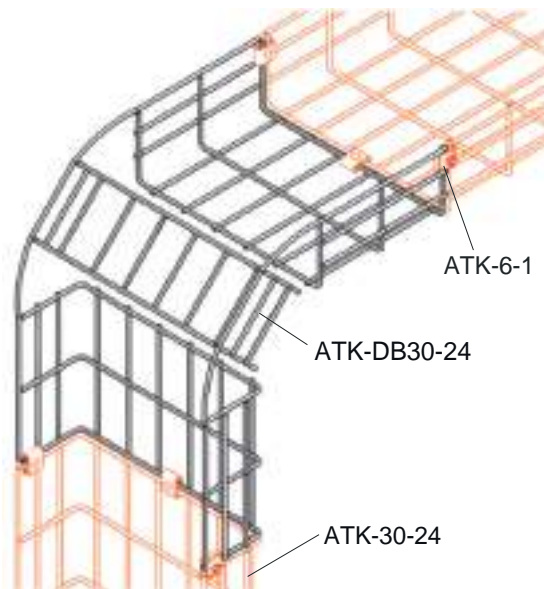
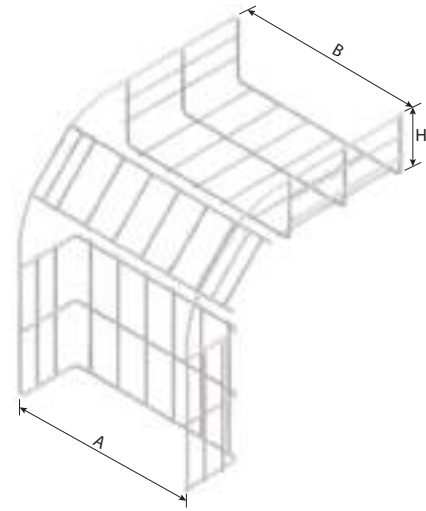
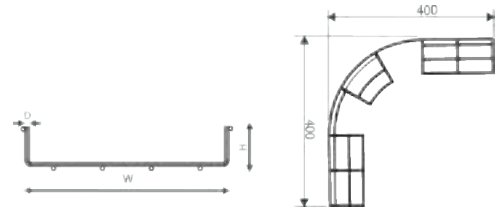
### Wiremesh Cable Trays Outside Bends H75 (E.G to TS EN 149:2005) Tel Örgü Kablo Kanalları Dışbükey Dönüş H75 (E.G to TS EN 149:2005)

| Order Code<br>Sipariş Kodu | Stock Code<br>Stok Kodu | H<br>mm | W<br>mm | T<br>mm | Weight (kg/pcs)<br>Ağırlık (kg/adet) |
|----------------------------|-------------------------|---------|---------|---------|--------------------------------------|
| ATK-DB10-44 EG             | 01006ATKDB1044EG        | 75      | 100     | 4.0     | 0.540                                |
| ATK-DB15-44 EG             | 01006ATKDB1544EG        | 75      | 150     | 4.0     | 0.650                                |
| ATK-DB20-44 EG             | 01006ATKDB2044EG        | 75      | 200     | 4.0     | 0.760                                |
| ATK-DB25-44 EG             | 01006ATKDB2544EG        | 75      | 250     | 4.0     | 0.870                                |
| ATK-DB30-44 EG             | 01006ATKDB3044EG        | 75      | 300     | 4.0     | 1.060                                |
| ATK-DB30-45 EG             | 01006ATKDB3045EG        | 75      | 300     | 5.0     | 1.330                                |
| ATK-DB40-44 EG             | 01006ATKDB4044EG        | 75      | 400     | 4.0     | 1.540                                |
| ATK-DB40-45 EG             | 01006ATKDB4045EG        | 75      | 400     | 5.0     | 1.690                                |
| ATK-DB50-44 EG             | 01006ATKDB5044EG        | 75      | 500     | 4.0     | 1.850                                |
| ATK-DB50-45 EG             | 01006ATKDB5045EG        | 75      | 500     | 5.0     | 2.000                                |
| ATK-DB60-44 EG             | 01006ATKDB6044EG        | 75      | 600     | 4.0     | 2.160                                |
| ATK-DB60-45 EG             | 01006ATKDB6045EG        | 75      | 600     | 5.0     | 2.310                                |
| ATK-DB10-44 HDG            | 01006ATKDB1044HDG       | 75      | 100     | 4.0     | 0.590                                |
| ATK-DB15-44 HDG            | 01006ATKDB1544HDG       | 75      | 150     | 4.0     | 0.710                                |
| ATK-DB20-44 HDG            | 01006ATKDB2044HDG       | 75      | 200     | 4.0     | 0.820                                |
| ATK-DB25-44 HDG            | 01006ATKDB2544HDG       | 75      | 250     | 4.0     | 0.960                                |
| ATK-DB30-44 HDG            | 01006ATKDB3044HDG       | 75      | 300     | 4.0     | 1.170                                |
| ATK-DB30-45 HDG            | 01006ATKDB3045HDG       | 75      | 300     | 5.0     | 1.470                                |
| ATK-DB40-44 HDG            | 01006ATKDB4044HDG       | 75      | 400     | 4.0     | 1.690                                |
| ATK-DB40-45 HDG            | 01006ATKDB4045HDG       | 75      | 400     | 5.0     | 1.860                                |
| ATK-DB50-44 HDG            | 01006ATKDB5044HDG       | 75      | 500     | 4.0     | 2.030                                |
| ATK-DB50-45 HDG            | 01006ATKDB5045HDG       | 75      | 500     | 5.0     | 2.210                                |
| ATK-DB60-44 HDG            | 01006ATKDB6044HDG       | 75      | 600     | 4.0     | 2.380                                |
| ATK-DB60-45 HDG            | 01006ATKDB6045HDG       | 75      | 600     | 5.0     | 2.550                                |

### Wiremesh Cable Trays Outside Bends H100 (H.D.G to TS EN ISO 1461) Tel Örgü Kablo Kanalları Dışbükey Dönüş H100 (H.D.G to TS EN ISO 1461)

| Order Code<br>Sipariş Kodu | Stock Code<br>Stok Kodu | H<br>mm | W<br>mm | T<br>mm | Weight (kg/pcs)<br>Ağırlık (kg/adet) |
|----------------------------|-------------------------|---------|---------|---------|--------------------------------------|
| ATK-DB10-24 EG             | 01006ATKDB1024EG        | 100     | 100     | 4.0     | 0.690                                |
| ATK-DB15-24 EG             | 01006ATKDB1524EG        | 100     | 150     | 4.0     | 0.790                                |
| ATK-DB20-24 EG             | 01006ATKDB2024EG        | 100     | 200     | 4.0     | 0.910                                |
| ATK-DB25-24 EG             | 01006ATKDB2524EG        | 100     | 250     | 4.0     | 1.020                                |
| ATK-DB30-24 EG             | 01006ATKDB3024EG        | 100     | 300     | 4.0     | 1.300                                |
| ATK-DB30-25 EG             | 01006ATKDB3025EG        | 100     | 300     | 5.0     | 1.590                                |
| ATK-DB40-24 EG             | 01006ATKDB4024EG        | 100     | 400     | 4.0     | 1.740                                |
| ATK-DB40-25 EG             | 01006ATKDB4025EG        | 100     | 400     | 5.0     | 1.900                                |
| ATK-DB50-24 EG             | 01006ATKDB5024EG        | 100     | 500     | 4.0     | 2.060                                |
| ATK-DB50-25 EG             | 01006ATKDB5025EG        | 100     | 500     | 5.0     | 2.210                                |
| ATK-DB60-24 EG             | 01006ATKDB6024EG        | 100     | 600     | 4.0     | 2.370                                |
| ATK-DB60-25 EG             | 01006ATKDB6025EG        | 100     | 600     | 5.0     | 2.520                                |
| ATK-DB10-24 HDG            | 01006ATKDB1024HDG       | 100     | 100     | 4.0     | 0.760                                |
| ATK-DB15-24 HDG            | 01006ATKDB1524HDG       | 100     | 150     | 4.0     | 0.870                                |
| ATK-DB20-24 HDG            | 01006ATKDB2024HDG       | 100     | 200     | 4.0     | 0.960                                |
| ATK-DB25-24 HDG            | 01006ATKDB2524HDG       | 100     | 250     | 4.0     | 1.120                                |
| ATK-DB30-24 HDG            | 01006ATKDB3024HDG       | 100     | 300     | 4.0     | 1.440                                |
| ATK-DB30-25 HDG            | 01006ATKDB3025HDG       | 100     | 300     | 5.0     | 1.750                                |
| ATK-DB40-24 HDG            | 01006ATKDB4024HDG       | 100     | 400     | 4.0     | 1.920                                |
| ATK-DB40-25 HDG            | 01006ATKDB4025HDG       | 100     | 400     | 5.0     | 2.090                                |
| ATK-DB50-24 HDG            | 01006ATKDB5024HDG       | 100     | 500     | 4.0     | 2.260                                |
| ATK-DB50-25 HDG            | 01006ATKDB5025HDG       | 100     | 500     | 5.0     | 2.440                                |
| ATK-DB60-24 HDG            | 01006ATKDB6024HDG       | 100     | 600     | 4.0     | 2.610                                |
| ATK-DB60-25 HDG            | 01006ATKDB6025HDG       | 100     | 600     | 5.0     | 2.780                                |

## 75 100 Technical Details / Teknik Detaylar



### Connection Example Bağlantı Örneği

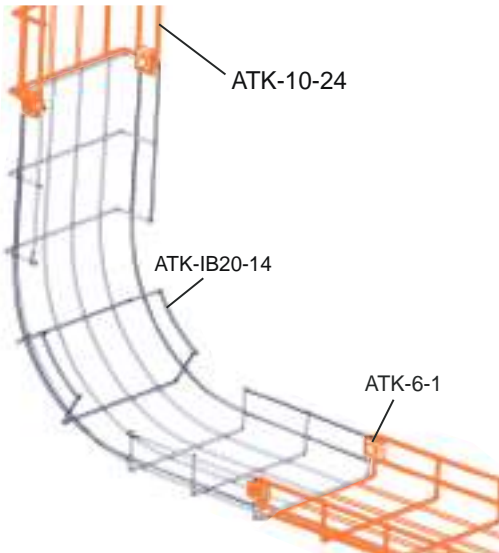
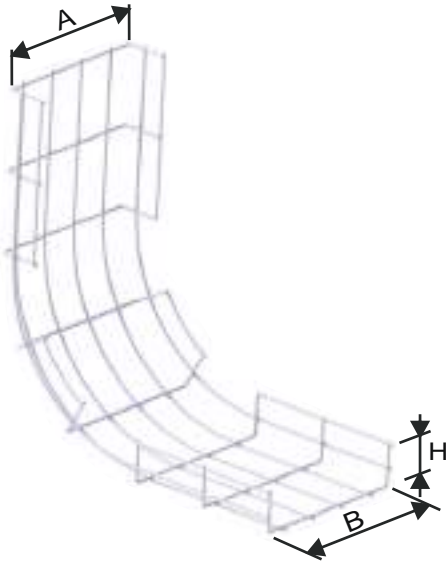
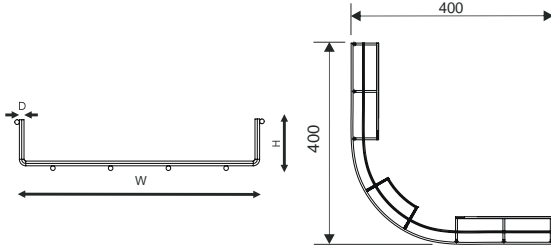


# Wiremesh Cable Trays Tel Örgü Kablo Kanalları

35

55

## Technical Details / Teknik Detaylar



### Wiremesh Cable Trays Inside Bends H35 (E.G to TS EN 149:2005) Tel Örgü Kablo Kanalları İçbükey Dönüş H35 (E.G to TS EN 149:2005)

| Order Code<br>Sipariş Kodu | Stock Code<br>Stok Kodu | H<br>mm | W<br>mm | T<br>mm | Weight (kg/pcs)<br>Ağırlık (kg/adet) |
|----------------------------|-------------------------|---------|---------|---------|--------------------------------------|
| ATK-IB05-04 EG             | 01006ATKIB0504EG        | 35      | 50      | 4.0     | 0.310                                |
| ATK-IB10-04 EG             | 01006ATKIB1004EG        | 35      | 100     | 4.0     | 0.400                                |
| ATK-IB15-04 EG             | 01006ATKIB1504EG        | 35      | 150     | 4.0     | 0.490                                |
| ATK-IB20-04 EG             | 01006ATKIB2004EG        | 35      | 200     | 4.0     | 0.580                                |
| ATK-IB25-04 EG             | 01006ATKIB2504EG        | 35      | 250     | 4.0     | 0.660                                |
| ATK-IB30-04 EG             | 01006ATKIB3004EG        | 35      | 300     | 4.0     | 0.860                                |
| ATK-IB30-05 EG             | 01006ATKIB3005EG        | 35      | 300     | 5.0     | 1.060                                |
| ATK-IB40-04 EG             | 01006ATKIB4004EG        | 35      | 400     | 4.0     | 1.190                                |
| ATK-IB40-05 EG             | 01006ATKIB4005EG        | 35      | 400     | 5.0     | 1.310                                |
| ATK-IB50-04 EG             | 01006ATKIB5004EG        | 35      | 500     | 4.0     | 1.440                                |
| ATK-IB50-05 EG             | 01006ATKIB5005EG        | 35      | 500     | 5.0     | 1.560                                |
| ATK-IB60-04 EG             | 01006ATKIB6004EG        | 35      | 600     | 4.0     | 1.680                                |
| ATK-IB60-05 EG             | 01006ATKIB6005EG        | 35      | 600     | 5.0     | 1.810                                |

|                 |                   |    |     |     |       |
|-----------------|-------------------|----|-----|-----|-------|
| ATK-IB05-04 HDG | 01006ATKIB0504HDG | 35 | 50  | 4.0 | 0.340 |
| ATK-IB10-04 HDG | 01006ATKIB1004HDG | 35 | 100 | 4.0 | 0.440 |
| ATK-IB15-04 HDG | 01006ATKIB1504HDG | 35 | 150 | 4.0 | 0.540 |
| ATK-IB20-04 HDG | 01006ATKIB2004HDG | 35 | 200 | 4.0 | 0.640 |
| ATK-IB25-04 HDG | 01006ATKIB2504HDG | 35 | 250 | 4.0 | 0.730 |
| ATK-IB30-04 HDG | 01006ATKIB3004HDG | 35 | 300 | 4.0 | 0.950 |
| ATK-IB30-05 HDG | 01006ATKIB3005HDG | 35 | 300 | 5.0 | 1.170 |
| ATK-IB40-04 HDG | 01006ATKIB4004HDG | 35 | 400 | 4.0 | 1.310 |
| ATK-IB40-05 HDG | 01006ATKIB4005HDG | 35 | 400 | 5.0 | 1.440 |
| ATK-IB50-04 HDG | 01006ATKIB5004HDG | 35 | 500 | 4.0 | 1.580 |
| ATK-IB50-05 HDG | 01006ATKIB5005HDG | 35 | 500 | 5.0 | 1.720 |
| ATK-IB60-04 HDG | 01006ATKIB6004HDG | 35 | 600 | 4.0 | 1.850 |

### Wiremesh Cable Trays Inside Bends H55 (E.G to TS EN 149:2005) Tel Örgü Kablo Kanalları İçbükey Dönüş H55 (E.G to TS EN 149:2005)

| Order Code<br>Sipariş Kodu | Stock Code<br>Stok Kodu | H<br>mm | W<br>mm | T<br>mm | Weight (kg/pcs)<br>Ağırlık (kg/adet) |
|----------------------------|-------------------------|---------|---------|---------|--------------------------------------|
| ATK-IB05-14 EG             | 01006ATKIB0514EG        | 55      | 50      | 4.0     | 0.390                                |
| ATK-IB10-14 EG             | 01006ATKIB1014EG        | 55      | 100     | 4.0     | 0.500                                |
| ATK-IB15-14 EG             | 01006ATKIB1514EG        | 55      | 150     | 4.0     | 0.610                                |
| ATK-IB20-14 EG             | 01006ATKIB2014EG        | 55      | 200     | 4.0     | 0.720                                |
| ATK-IB25-14 EG             | 01006ATKIB2514EG        | 55      | 250     | 4.0     | 0.830                                |
| ATK-IB30-14 EG             | 01006ATKIB3014EG        | 55      | 300     | 4.0     | 1.080                                |
| ATK-IB30-15 EG             | 01006ATKIB3015EG        | 55      | 300     | 5.0     | 1.330                                |
| ATK-IB40-14 EG             | 01006ATKIB4014EG        | 55      | 400     | 4.0     | 1.490                                |
| ATK-IB40-15 EG             | 01006ATKIB4015EG        | 55      | 400     | 5.0     | 1.640                                |
| ATK-IB50-14 EG             | 01006ATKIB5014EG        | 55      | 500     | 4.0     | 1.800                                |
| ATK-IB50-15 EG             | 01006ATKIB5015EG        | 55      | 500     | 5.0     | 1.950                                |
| ATK-IB60-14 EG             | 01006ATKIB6014EG        | 55      | 600     | 4.0     | 2.110                                |
| ATK-IB60-15 EG             | 01006ATKIB6015EG        | 55      | 600     | 5.0     | 2.260                                |

|                 |                   |    |     |     |       |
|-----------------|-------------------|----|-----|-----|-------|
| ATK-IB05-14 HDG | 01006ATKIB0514HDG | 55 | 50  | 4.0 | 0.430 |
| ATK-IB10-14 HDG | 01006ATKIB1014HDG | 55 | 100 | 4.0 | 0.550 |
| ATK-IB15-14 HDG | 01006ATKIB1514HDG | 55 | 150 | 4.0 | 0.680 |
| ATK-IB20-14 HDG | 01006ATKIB2014HDG | 55 | 200 | 4.0 | 0.800 |
| ATK-IB25-14 HDG | 01006ATKIB2514HDG | 55 | 250 | 4.0 | 0.910 |
| ATK-IB30-14 HDG | 01006ATKIB3014HDG | 55 | 300 | 4.0 | 1.190 |
| ATK-IB30-15 HDG | 01006ATKIB3015HDG | 55 | 300 | 5.0 | 1.470 |
| ATK-IB40-14 HDG | 01006ATKIB4014HDG | 55 | 400 | 4.0 | 1.640 |
| ATK-IB40-15 HDG | 01006ATKIB4015HDG | 55 | 400 | 5.0 | 1.810 |
| ATK-IB50-14 HDG | 01006ATKIB5014HDG | 55 | 500 | 4.0 | 1.980 |
| ATK-IB50-15 HDG | 01006ATKIB5015HDG | 55 | 500 | 5.0 | 2.150 |
| ATK-IB60-14 HDG | 01006ATKIB6014HDG | 55 | 600 | 4.0 | 2.320 |
| ATK-IB60-15 HDG | 01006ATKIB6015HDG | 55 | 600 | 5.0 | 2.490 |

#### Connection Example Bağlantı Örneği

Material / Malzeme: Galvanized / Galvanize HDG: Sıcak Daldırma PG: Pregalvanized PG: Pregalvaniz W: Width W: Genişlik T: Thickness T: Kalınlık L: Length L: Uzunluk





## Wiremesh Cable Trays Tel Örgü Kablo Kanalları

### Wiremesh Cable Trays Inside Bends H75 (E.G to TS EN 149:2005) Tel Örgü Kablo Kanalları İçbükey Dönüş H75 (E.G to TS EN 149:2005)

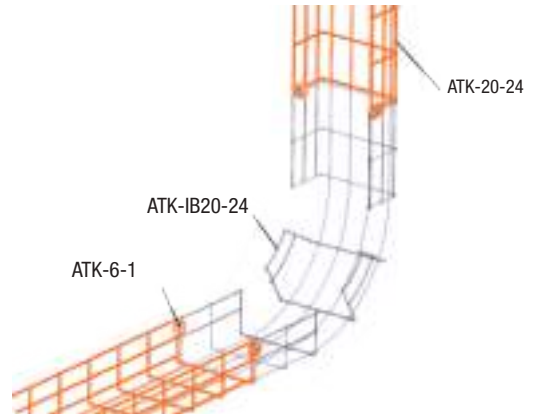
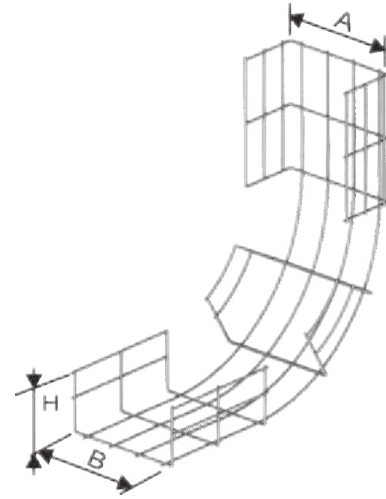
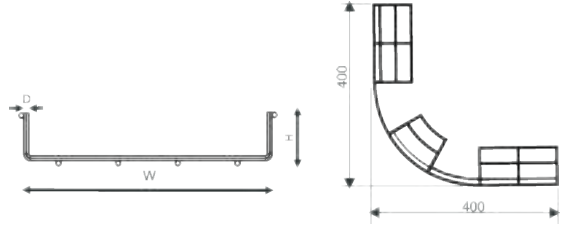
| Order Code<br>Sipariş Kodu | Stock Code<br>Stok Kodu | H<br>mm | W<br>mm | T<br>mm | Weight (kg/pcs)<br>Ağırlık (kg/adet) |
|----------------------------|-------------------------|---------|---------|---------|--------------------------------------|
| ATK-IB10-44 EG             | 01006ATKIB1044EG        | 75      | 100     | 4.0     | 0.540                                |
| ATK-IB15-44 EG             | 01006ATKIB1544EG        | 75      | 150     | 4.0     | 0.650                                |
| ATK-IB20-44 EG             | 01006ATKIB2044EG        | 75      | 200     | 4.0     | 0.760                                |
| ATK-IB25-44 EG             | 01006ATKIB2544EG        | 75      | 250     | 4.0     | 0.870                                |
| ATK-IB30-44 EG             | 01006ATKIB3044EG        | 75      | 300     | 4.0     | 1.060                                |
| ATK-IB30-45 EG             | 01006ATKIB3045EG        | 75      | 300     | 5.0     | 1.330                                |
| ATK-IB40-44 EG             | 01006ATKIB4044EG        | 75      | 400     | 4.0     | 1.540                                |
| ATK-IB40-45 EG             | 01006ATKIB4045EG        | 75      | 400     | 5.0     | 1.690                                |
| ATK-IB50-44 EG             | 01006ATKIB5044EG        | 75      | 500     | 4.0     | 1.850                                |
| ATK-IB50-45 EG             | 01006ATKIB5045EG        | 75      | 500     | 5.0     | 2.000                                |
| ATK-IB60-44 EG             | 01006ATKIB6044EG        | 75      | 600     | 4.0     | 2.160                                |
| ATK-IB60-45 EG             | 01006ATKIB6045EG        | 75      | 600     | 5.0     | 2.310                                |
| ATK-IB10-44 HDG            | 01006ATKIB1044HDG       | 75      | 100     | 4.0     | 0.780                                |
| ATK-IB15-44 HDG            | 01006ATKIB1544HDG       | 75      | 150     | 4.0     | 0.990                                |
| ATK-IB20-44 HDG            | 01006ATKIB2044HDG       | 75      | 200     | 4.0     | 1.210                                |
| ATK-IB25-44 HDG            | 01006ATKIB2544HDG       | 75      | 250     | 4.0     | 1.360                                |
| ATK-IB30-44 HDG            | 01006ATKIB3044HDG       | 75      | 300     | 4.0     | 1.500                                |
| ATK-IB30-45 HDG            | 01006ATKIB3045HDG       | 75      | 300     | 5.0     | 1.730                                |
| ATK-IB40-44 HDG            | 01006ATKIB4044HDG       | 75      | 400     | 4.0     | 1.950                                |
| ATK-IB40-45 HDG            | 01006ATKIB4045HDG       | 75      | 400     | 5.0     | 2.120                                |
| ATK-IB50-44 HDG            | 01006ATKIB5044HDG       | 75      | 500     | 4.0     | 2.290                                |
| ATK-IB50-45 HDG            | 01006ATKIB5045HDG       | 75      | 500     | 5.0     | 0.990                                |
| ATK-IB60-44 HDG            | 01006ATKIB6044HDG       | 75      | 600     | 4.0     | 1.070                                |
| ATK-IB60-45 HDG            | 01006ATKIB6045HDG       | 75      | 600     | 5.0     | 1.160                                |

### Wiremesh Cable Trays Inside Bends H100 (E.G to TS EN 149:2005) Tel Örgü Kablo Kanalları İçbükey Dönüş H100 (E.G to TS EN 149:2005)

| Order Code<br>Sipariş Kodu | Stock Code<br>Stok Kodu | H<br>mm | W<br>mm | T<br>mm | Weight (kg/pcs)<br>Ağırlık (kg/adet) |
|----------------------------|-------------------------|---------|---------|---------|--------------------------------------|
| ATK-IB10-24 EG             | 01006ATKIB1024HDG       | 100     | 100     | 4.0     | 0.690                                |
| ATK-IB15-24 EG             | 01006ATKIB1524HDG       | 100     | 150     | 4.0     | 0.790                                |
| ATK-IB20-24 EG             | 01006ATKIB2024HDG       | 100     | 200     | 4.0     | 0.910                                |
| ATK-IB25-24 EG             | 01006ATKIB2524HDG       | 100     | 250     | 4.0     | 1.020                                |
| ATK-IB30-24 EG             | 01006ATKIB3024HDG       | 100     | 300     | 4.0     | 1.300                                |
| ATK-IB30-25 EG             | 01006ATKIB3025HDG       | 100     | 300     | 5.0     | 1.590                                |
| ATK-IB40-24 EG             | 01006ATKIB4024HDG       | 100     | 400     | 4.0     | 1.740                                |
| ATK-IB40-25 EG             | 01006ATKIB4025HDG       | 100     | 400     | 5.0     | 1.900                                |
| ATK-IB50-24 EG             | 01006ATKIB5024HDG       | 100     | 500     | 4.0     | 2.060                                |
| ATK-IB50-25 EG             | 01006ATKIB5025HDG       | 100     | 500     | 5.0     | 2.210                                |
| ATK-IB60-24 EG             | 01006ATKIB6024HDG       | 100     | 600     | 4.0     | 2.370                                |
| ATK-IB60-25 EG             | 01006ATKIB6025HDG       | 100     | 600     | 5.0     | 2.520                                |
| ATK-IB10-24 HDG            | 01006ATKIB1024HDG       | 100     | 100     | 4.0     | 0.760                                |
| ATK-IB15-24 HDG            | 01006ATKIB1524HDG       | 100     | 150     | 4.0     | 0.870                                |
| ATK-IB20-24 HDG            | 01006ATKIB2024HDG       | 100     | 200     | 4.0     | 0.960                                |
| ATK-IB25-24 HDG            | 01006ATKIB2524HDG       | 100     | 250     | 4.0     | 1.120                                |
| ATK-IB30-24 HDG            | 01006ATKIB3024HDG       | 100     | 300     | 4.0     | 1.440                                |
| ATK-IB30-25 HDG            | 01006ATKIB3025HDG       | 100     | 300     | 5.0     | 1.750                                |
| ATK-IB40-24 HDG            | 01006ATKIB4024HDG       | 100     | 400     | 4.0     | 1.920                                |
| ATK-IB40-25 HDG            | 01006ATKIB4025HDG       | 100     | 400     | 5.0     | 2.090                                |
| ATK-IB50-24 HDG            | 01006ATKIB5024HDG       | 100     | 500     | 4.0     | 2.260                                |
| ATK-IB50-25 HDG            | 01006ATKIB5025HDG       | 100     | 500     | 5.0     | 2.440                                |
| ATK-IB60-24 HDG            | 01006ATKIB6024HDG       | 100     | 600     | 4.0     | 2.610                                |
| ATK-IB60-25 HDG            | 01006ATKIB6025HDG       | 100     | 600     | 5.0     | 2.780                                |



### Technical Details / Teknik Detaylar

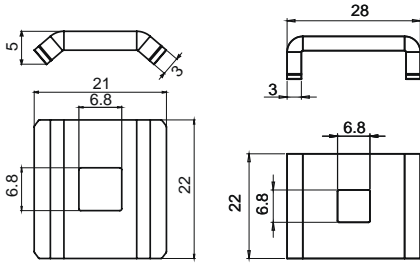


### Connection Example Bağlantı Örneği

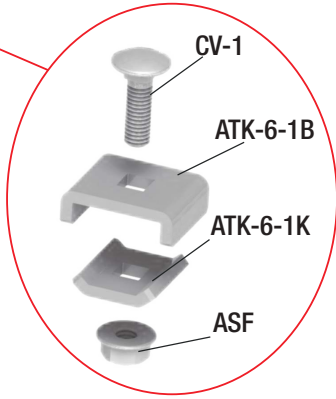


# Wiremesh Cable Trays Tel Örgü Kablo Kanalları

## Technical Details / Teknik Detaylar



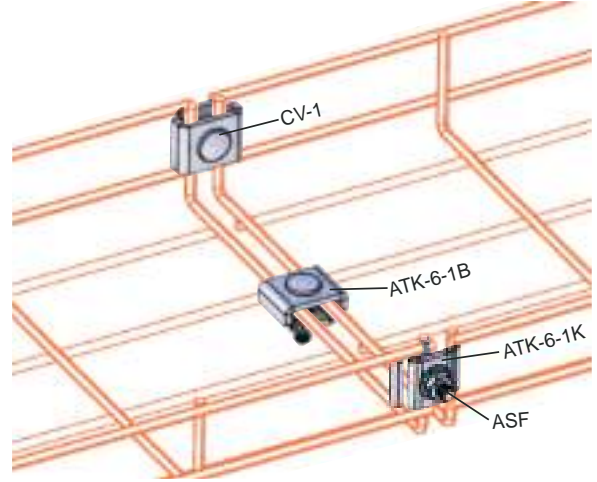
ATK-6-1



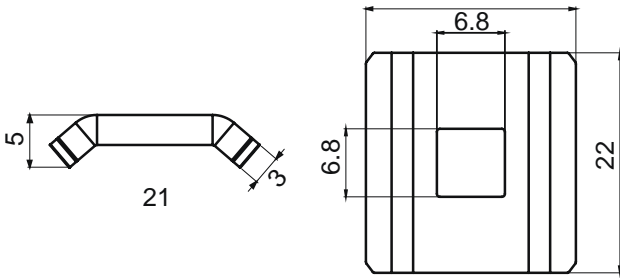
### Wiremesh Cable Trays Couplers (E.G TO TS EN 149:2005)

Tel Örgü Kablo Kanalları Birleştirme Elemanları (E.G TO TS EN 149:2005)

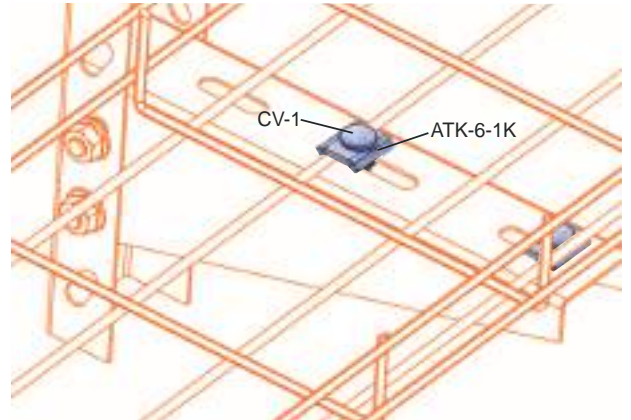
| Order Code<br>Sipariş Kodu | Stock Code<br>Stok Kodu | T<br>mm | Weight (kg/pcs)<br>Ağırlık (kg/adet) |
|----------------------------|-------------------------|---------|--------------------------------------|
| ATK-6-1B EG                | 01006ATK61BEG           | 3.0     | 0.075                                |
| ATK-6-1K EG                | 01006ATK61KBEG          | 3.0     | 0.085                                |



Connection Example Bağlantı Örneği



ATK-6-1-U



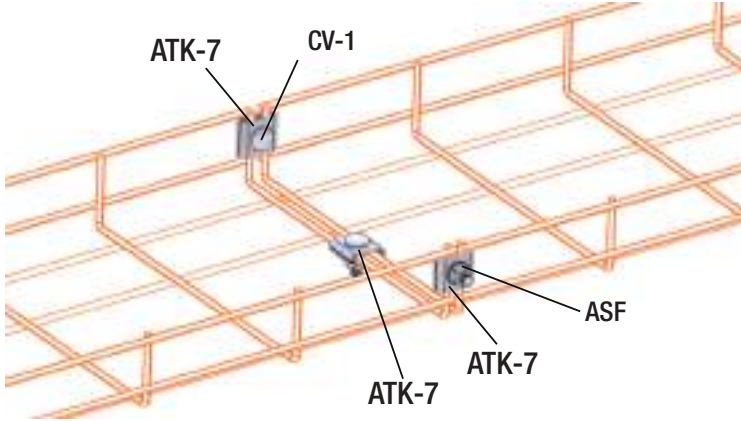
Connection Example Bağlantı Örneği



## Wiremesh Cable Trays Tel Örgü Kablo Kanalları

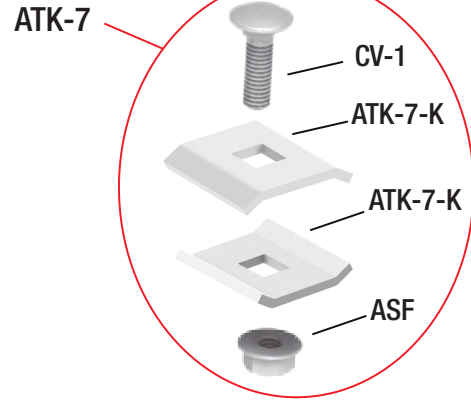
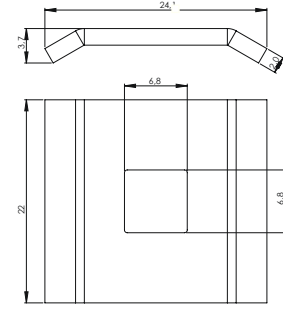
Wiremesh Cable Trays Couplers (E.G TO TS EN 149:2005)  
Tel Örgü Kablo Kanalları Birleştirme Elemanları (E.G TO TS EN 149:2005)

| Order Code<br>Sipariş Kodu | Stock Code<br>Stok Kodu | T<br>mm | Weight (kg/pcs)<br>Ağırlık (kg/adet) |
|----------------------------|-------------------------|---------|--------------------------------------|
| ATK-7 EG                   | 01006ATK7EG             | 2,0     | 0,155                                |
| ATK-7-K EG                 | 01006ATK7KBEG           | 2,0     | 0,070                                |

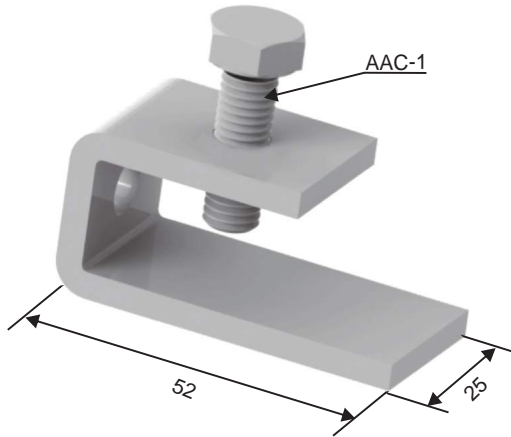
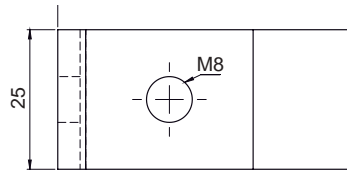
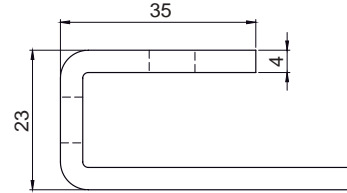


Connection Example Bağlantı Örneği

### Technical Details / Teknik Detaylar



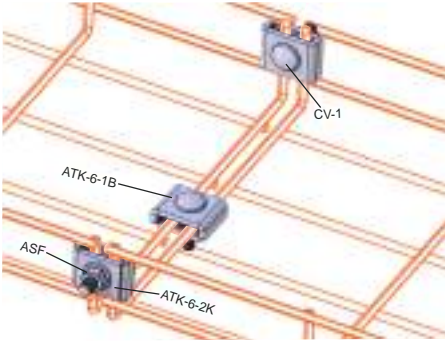
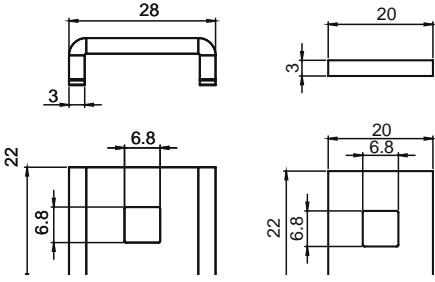
### Technical Details / Teknik Detaylar





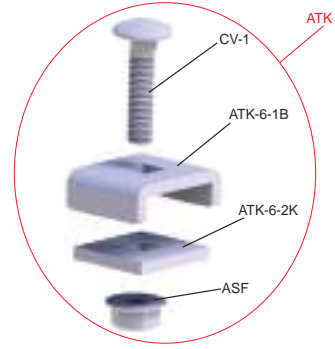
## Wiremesh Cable Trays Tel Örgü Kablo Kanalları

### Technical Details / Teknik Detaylar



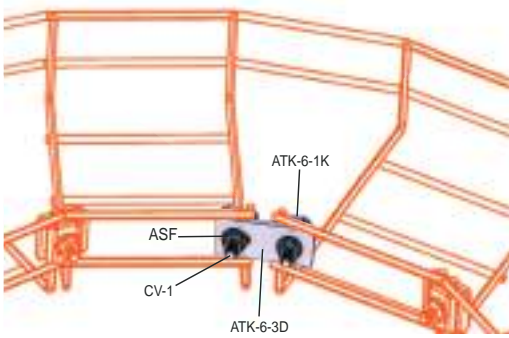
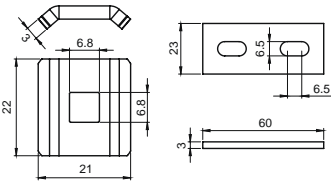
Wiremesh Cable Trays Couplers (E.G TO TS EN 149:2005)  
Tel Örgü Kablo Kanalları Birleştirme Elemanları (E.G TO TS EN 149:2005)

| Order Code<br>Sipariş Kodu | Stock Code<br>Stok Kodu | T<br>mm | Weight (kg/pcs)<br>Ağırlık (kg/adet) |
|----------------------------|-------------------------|---------|--------------------------------------|
| ATK-6-2K EG                | 01006ATK62KEG           | 3.0     | 0.011                                |



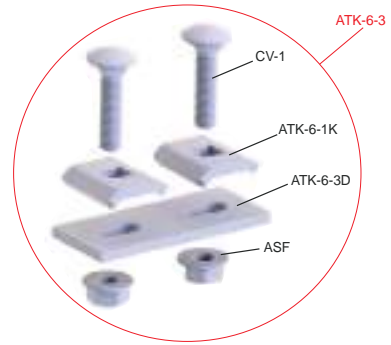
### Connection Example Bağlantı Örneği

### Technical Details / Teknik Detaylar



Wiremesh Cable Trays Couplers (E.G TO TS EN 149:2005)  
Tel Örgü Kablo Kanalları Birleştirme Elemanları (E.G TO TS EN 149:2005)

| Order Code<br>Sipariş Kodu | Stock Code<br>Stok Kodu | T<br>mm | Weight (kg/pcs)<br>Ağırlık (kg/adet) |
|----------------------------|-------------------------|---------|--------------------------------------|
| ATK-6-3D EG                | 01006ATK63BBEG          | 3.0     | 0.030                                |



### Connection Example Bağlantı Örneği

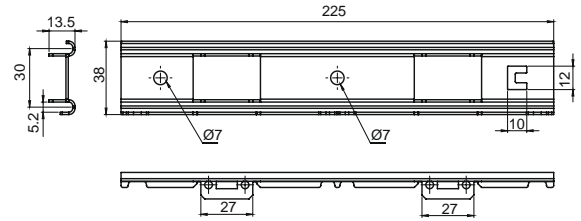


## Wiremesh Cable Trays Tel Örgü Kablo Kanalları

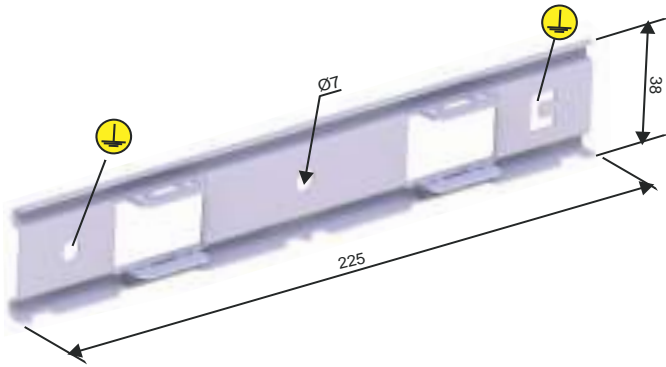
Wiremesh Cable Trays Quick Couplers (P.G to EN 10346)  
Tel Örgü Kablo Kanalları Hızlı Birleştirme Elemanları (P.G to EN 10346)

| Order Code<br>Sipariş Kodu | Stock Code<br>Stok Kodu | T<br>mm | Weight (kg/pcs)<br>Ağırlık (kg/adet) |
|----------------------------|-------------------------|---------|--------------------------------------|
| ATK-8 PG                   | 01006ATK8PG             | 0.9     | 0.075                                |

### Technical Details / Teknik Detaylar

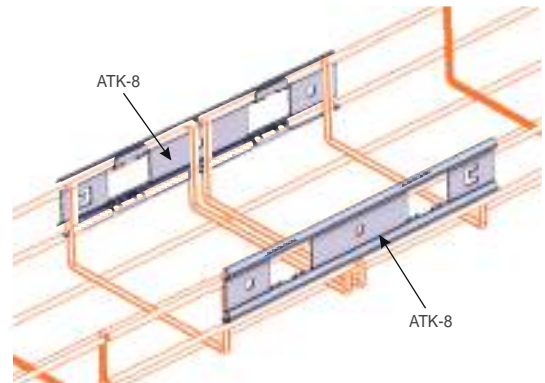
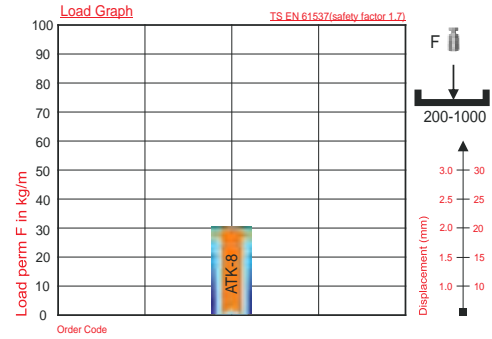


Wiremesh



\* This item usable for Ø5 mm wire mesh.  
\* Bu ürün Ø5 mm tel kanallarda kullanılabilir.

\* This item not suitable for H:45 mm wire mesh.  
\* Bu ürün H:45 mm tel kanallarda kullanılamaz.

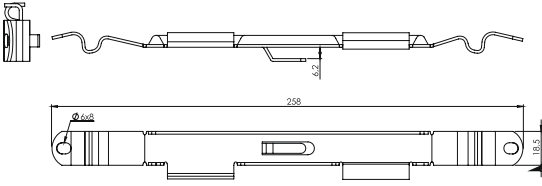


Connection Example Bağlantı Örneği

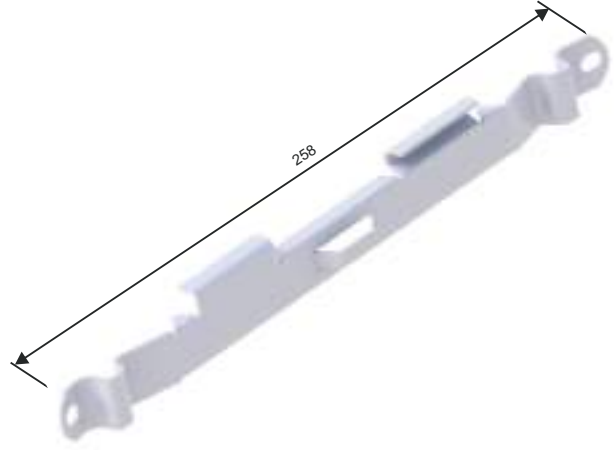
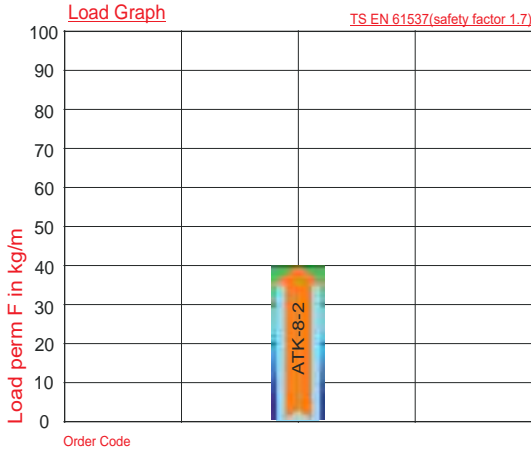


## Technical Details / Teknik Detaylar

Wiremesh Cable Trays Couplers (PG to EN 10446)  
Tel Örgü Kablo Kanalları Birleştirme Elemanları (PG to EN 10446)



| Order Code<br>Sipariş Kodu | Stock Code<br>Stok Kodu | T<br>mm | Weight (kg/pcs)<br>Ağırlık (kg/adet) |
|----------------------------|-------------------------|---------|--------------------------------------|
| ATK-8-2 PG                 | 01006ATK82PG            | 3.0     | 0.295                                |
| ATK-8-2 HDG                | 01006ATK82HPG           | 3.0     | 0.295                                |
| ATK-8-2 SS304              | 01006ATK82SS304         | 3.0     | 0.295                                |



www.ardic.com quick montage part 444 13 64



# ATK-8-2

**NEW PRODUCT**

export@ardic.com wiremesh cable trays 444 13 64

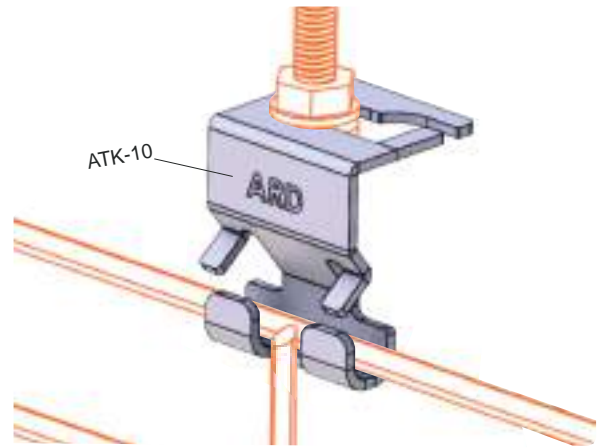
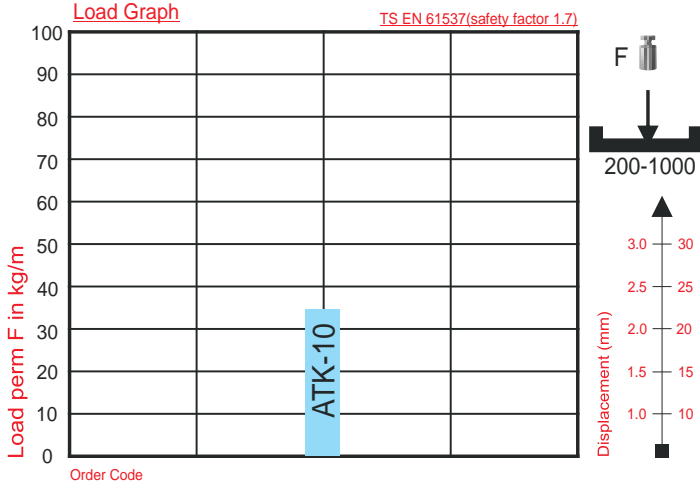
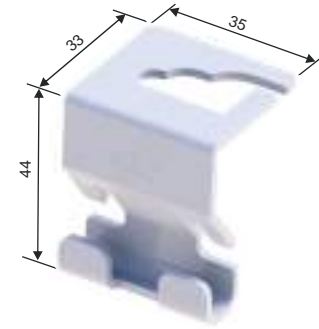
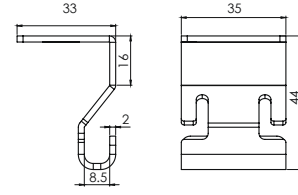


# Wiremesh Cable Trays Tel Örgü Kablo Kanalları

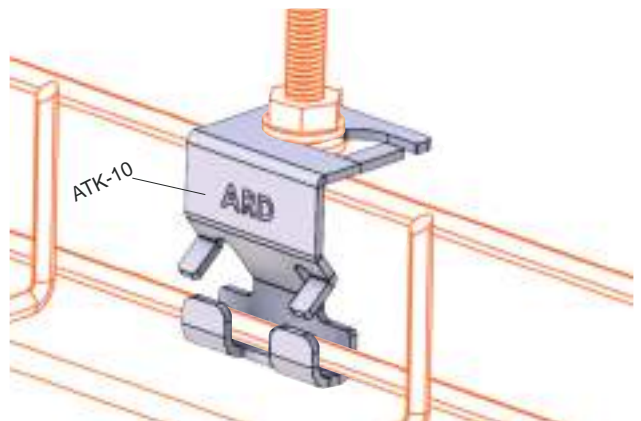
Wiremesh Cable Trays Carrier Which Used Threaded Rod (P.G to EN 10327)  
Tel Örgü Kablo Kanalları Tijli Taşıma Elemanları (P.G to EN 10446)

| Order Code<br>Sipariş Kodu | Stock Code<br>Stok Kodu | H<br>mm | T<br>mm | Weight (kg/pcs)<br>Ağırlık (kg/adet) |
|----------------------------|-------------------------|---------|---------|--------------------------------------|
| ATK-10 PG                  | 01006ATK10PG            | 44      | 0.9     | 0.045                                |

## Technical Details / Teknik Detaylar



Connection Example Bağlantı Örneği

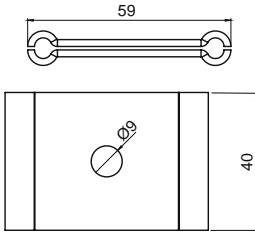


Connection Example Bağlantı Örneği



## Wiremesh Cable Trays Tel Örgü Kablo Kanalları

### Technical Details / Teknik Detaylar



Wiremesh Cable Trays Carrier Which Used Threaded Rod (P.G to EN 10327)  
Tel Örgü Kablo Kanalları Tijli Taşıma Elemanları (P.G to EN 10446)

**Order Code**  
Sipariş Kodu

**Stock Code**  
Stok Kodu

**T**  
mm

**Weight (kg/pcs)**  
Ağırlık (kg/adet)

ATK-11 PG

01006ATK12PG

2,0

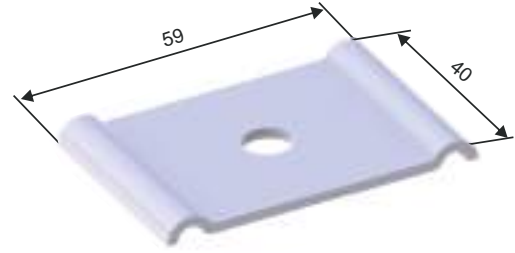
0,040

**Note:** This Product is sold as piece. To make one set 1 pcs ATK-11 and 1 pcs ATK-12 can be used.

**Not:** Ürün Adet Olarak Satılmaktadır. Bir Takım (1 Adet ATK-11 ve 1 Adet ATK-12 den Oluşmaktadır.

\* Used With Ø4 & Ø5 Wire Mesh.

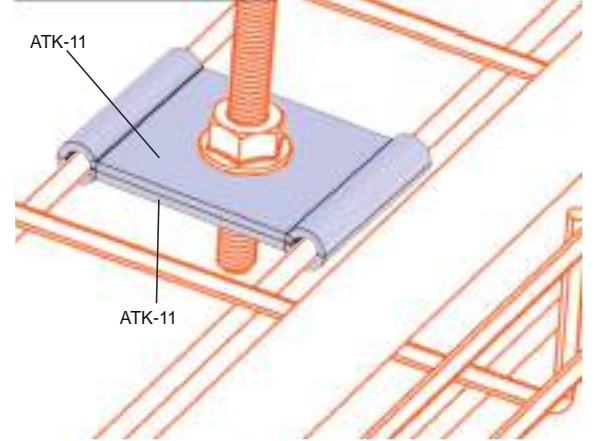
\* Ø4 ve Ø5 Tel Kanallar ile Kullanılır.



ATK-11

\* This Products is Sold As a Part

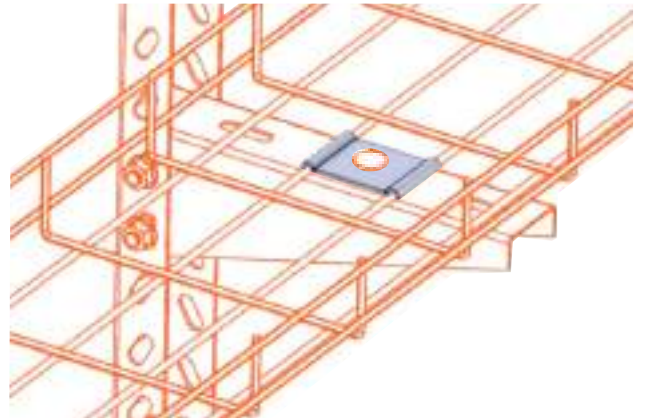
\* Bu Ürünler Tek Parça Olarak Satılmaktadır.



Connection Example Bağlantı Örneği



Connection Example Bağlantı Örneği



Connection Example Bağlantı Örneği





## Wiremesh Cable Trays Tel Örgü Kablo Kanalları

Wiremesh Cable Trays Carrier Which Used Threaded Rod (P.G to EN 10327)  
Tel Örgü Kablo Kanalları Tijli Taşıma Elemanları (P.G to EN 10446)

| Order Code<br>Sipariş Kodu | Stock Code<br>Stok Kodu | T<br>mm | Weight (kg/pcs)<br>Ağırlık (kg/adet) |
|----------------------------|-------------------------|---------|--------------------------------------|
| ATK-12 PG                  | 01006ATK12PG            | 2.0     | 0.040                                |

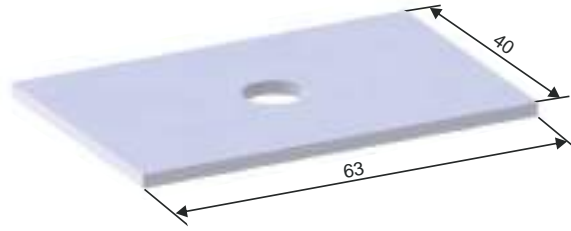
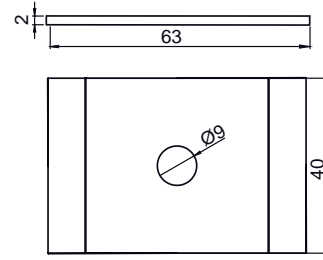
Note: This Product is sold as piece. To make one set 1 pcs ATK-11 and 1 pcs ATK-12 can be used.

Not: Ürün Adet Olarak Satılmaktadır. Bir Takım (1 Adet ATK-11 ve 1 Adet ATK-12 den Oluşmaktadır.

\* Used With 04 & 05 Wire Mesh.

\* 04 ve 05 Tel Kanallar ile Kullanılır.

### Technical Details / Teknik Detaylar



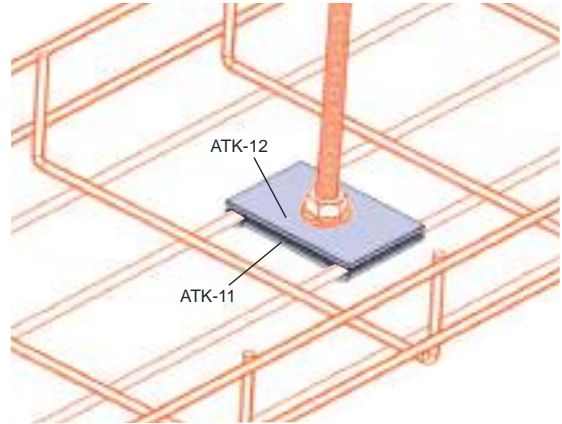
ATK-12

\* This Products is Sold As a Part

\* Bu Ürünler Tek Parça Olarak Satılmaktadır.



Connection Example Bağlantı Örneği



Connection Example Bağlantı Örneği



Connection Example Bağlantı Örneği



## Wiremesh Cable Trays Tel Örgü Kablo Kanalları



Algar Class '0' Basket Matting / Kablo Koruyucu

### Wiremesh Socket Fixing Unit Tel Kanal Kablo Çıkışı

| Order Code<br>Sipariş Kodu | Stock Code<br>Stok Kodu | H<br>mm | T<br>mm |
|----------------------------|-------------------------|---------|---------|
| ARD-BM1506                 | 01006ARDBM1506          | 150     | 6       |
| ARD-BM2006                 | 01006ARDBM2006          | 200     | 6       |
| ARD-BM3006                 | 01006ARDBM3006          | 300     | 6       |
| ARD-BM4006                 | 01006ARDBM4006          | 400     | 6       |
| ARD-BM4506                 | 01006ARDBM4506          | 450     | 6       |
| ARD-BM5006                 | 01006ARDBM5006          | 500     | 6       |



Algar Class '0' Basket Matting Connection Example / Kablo Koruyucu Bağlantı Örneği



Algar Class '0' Basket Matting Connection Example / Kablo Koruyucu Bağlantı Örneği

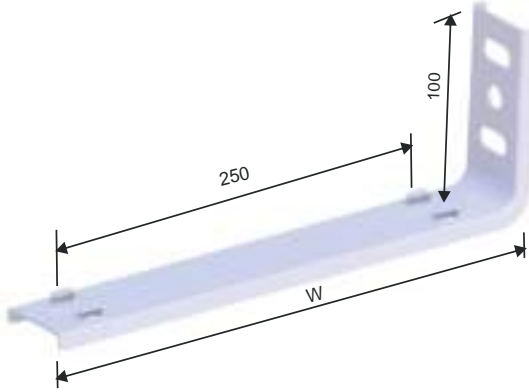




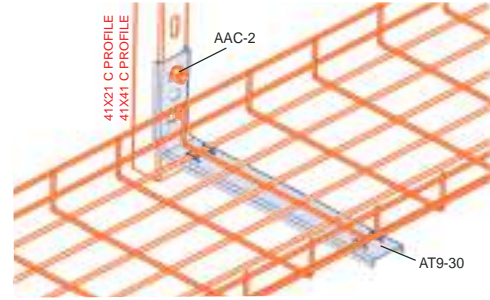
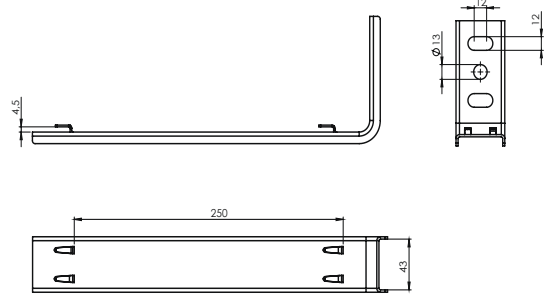
## Wiremesh Cable Trays Tel Örgü Kablo Kanalları

### Wiremesh Cable Trays Carrier With Hook Tel Örgü Kablo Kanalları Tımsıklı Kanal Tasıyıcı

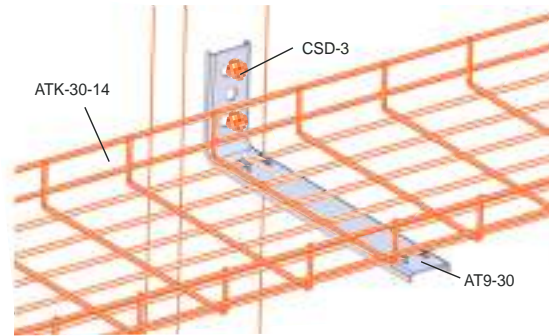
| Order Code<br>Sipariş Kodu | Stock Code<br>Stok Kodu | H<br>mm | W<br>mm | T<br>mm | Weight (kg/pcs)<br>Ağırlık (kg/adet) |
|----------------------------|-------------------------|---------|---------|---------|--------------------------------------|
| AT9-05 EG                  | 01006ATR905EG           | 100     | 60      | 2.0     | 0.150                                |
| AT9-10 EG                  | 01006ATR910EG           | 100     | 110     | 2.0     | 0.195                                |
| AT9-15 EG                  | 01006ATR915EG           | 100     | 160     | 2.0     | 0.240                                |
| AT9-20 EG                  | 01006ATR920EG           | 100     | 210     | 2.0     | 0.300                                |
| AT9-25 EG                  | 01006ATR925EG           | 100     | 260     | 2.0     | 0.445                                |
| AT9-30 EG                  | 01006ATR930EG           | 100     | 310     | 2.0     | 0.395                                |
| AT9-05 HDG                 | 01006ATR905HDG          | 100     | 60      | 2.0     | 0.165                                |
| AT9-10 HDG                 | 01006ATR910HDG          | 100     | 110     | 2.0     | 0.215                                |
| AT9-15 HDG                 | 01006ATR915HDG          | 100     | 160     | 2.0     | 0.265                                |
| AT9-20 HDG                 | 01006ATR920HDG          | 100     | 210     | 2.0     | 0.330                                |
| AT9-25 HDG                 | 01006ATR925HDG          | 100     | 260     | 2.0     | 0.380                                |
| AT9-30 HDG                 | 01006ATR930HDG          | 100     | 310     | 2.0     | 0.445                                |



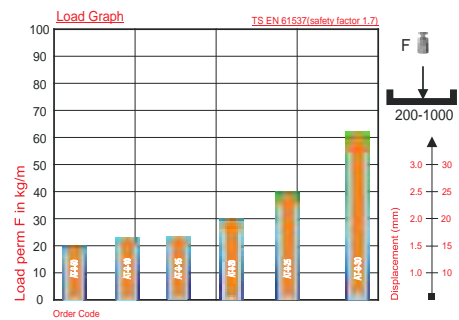
### Technical Details / Teknik Detaylar



Connection Example Bağlantı Örneği



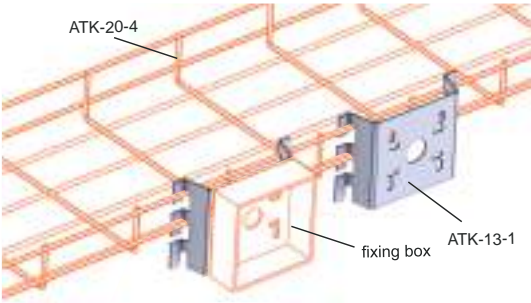
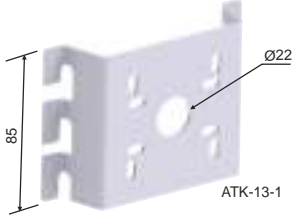
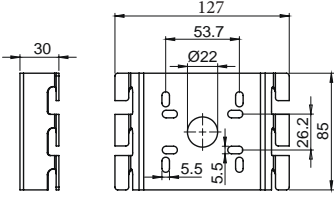
Connection Example Bağlantı Örneği





## Wiremesh Cable Trays Tel Örgü Kablo Kanalları

### Technical Details / Teknik Detaylar



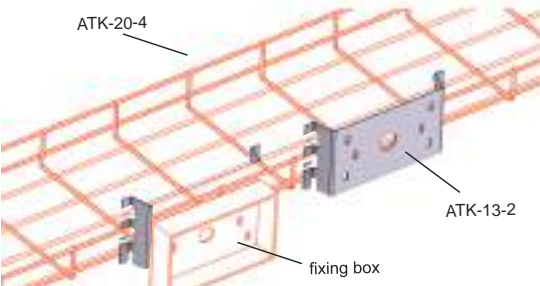
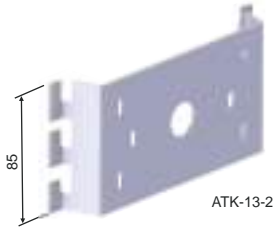
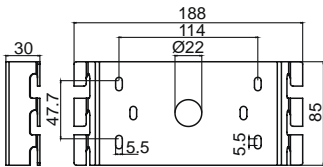
### Wall Bracket & Junction Fixing Element Duvar Konsolu & Buat Sabitleme Elemanı

| Order Code<br>Sipariş Kodu | Stock Code<br>Stok Kodu | H<br>mm | T<br>mm | Weight (kg/pcs)<br>Ağırlık (kg/adet) |
|----------------------------|-------------------------|---------|---------|--------------------------------------|
| ATK-13-1 PG                | 01006ATK131PG           | 85      | 2,0     | 0.190                                |
| ATK-13-1 HDG               | 01006ATK131HDG          | 85      | 2,0     | 0.210                                |



### Connection Example Bağlantı Örneği

### Technical Details / Teknik Detaylar



### Cwall Bracket & Junction Fixing Element Duvar Konsolu & Buat Sabitleme Elemanı

| Order Code<br>Sipariş Kodu | Stock Code<br>Stok Kodu | T<br>mm | Weight (kg/pcs)<br>Ağırlık (kg/adet) |
|----------------------------|-------------------------|---------|--------------------------------------|
| ATK-13-2 PG                | 01006ATK132PG           | 2,0     | 0.270                                |
| ATK-13-2 HDG               | 01006ATK132HDG          | 2,0     | 0.300                                |



### Connection Example Bağlantı Örneği



# Wiremesh Cable Trays

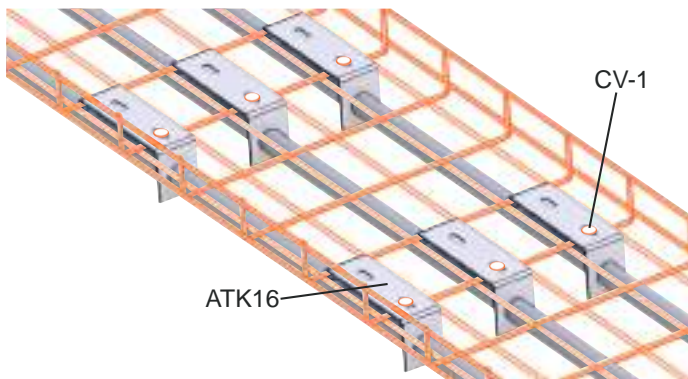
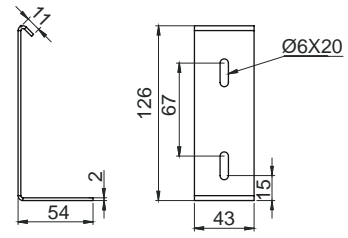
## Tel Örgü Kablo Kanalları

### Pipes Straight Connector

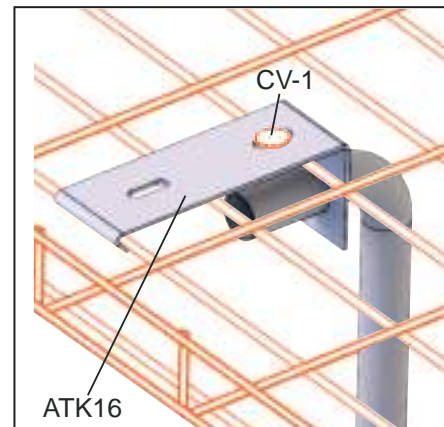
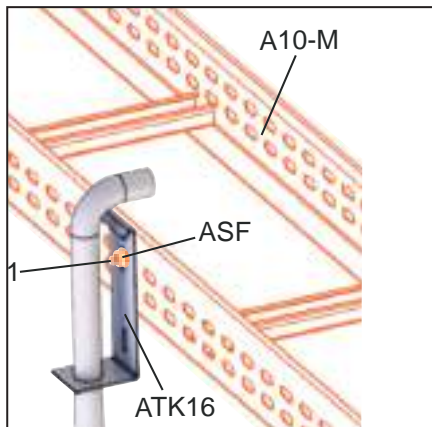
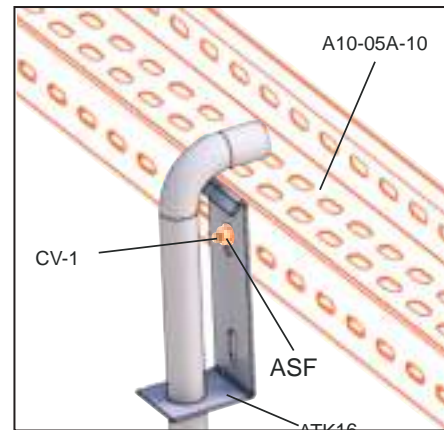
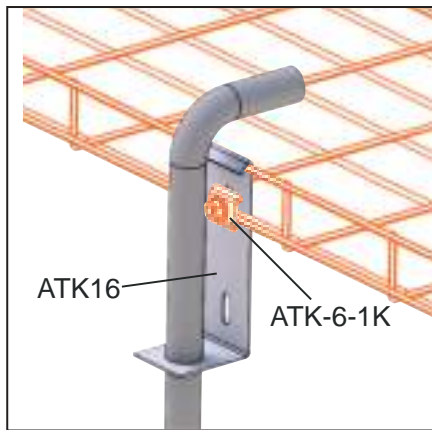
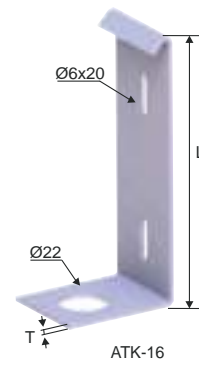
#### Boru Ek Parçaları

| Order Code<br>Sipariş Kodu | Stock Code<br>Stok Kodu | L<br>mm | T<br>mm | Weight (kg/pcs)<br>Ağırlık (kg/adet) |
|----------------------------|-------------------------|---------|---------|--------------------------------------|
| ATK-16 PG                  | 01006ATK16PG            | 126     | 2.0     | 0.040                                |

### Technical Details / Teknik Detaylar



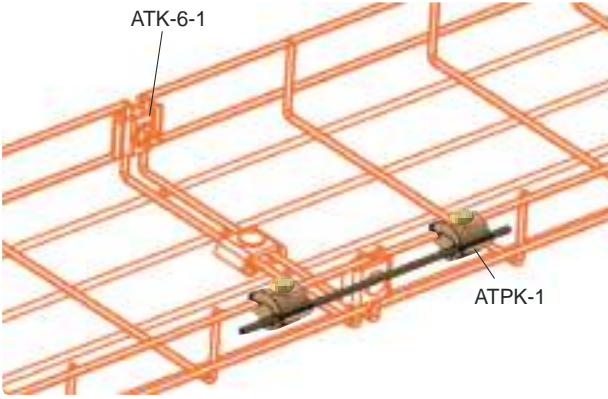
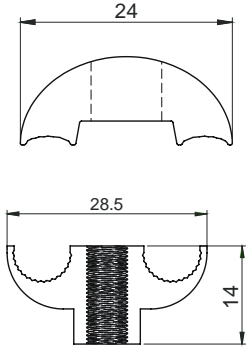
ATK-16-1 Connection Example / ATK-16-1 Bağlantı Örneği





## Wiremesh Cable Trays Tel Örgü Kablo Kanalları

### Technical Details / Teknik Detaylar



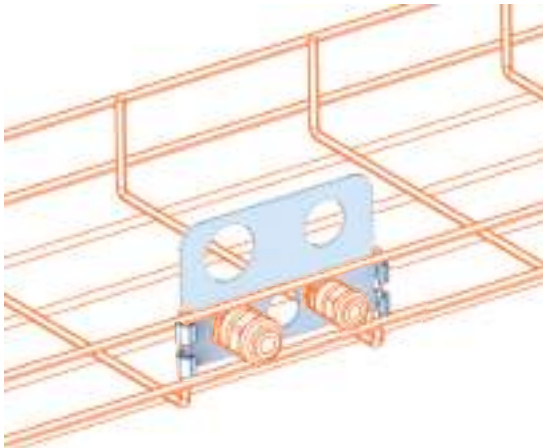
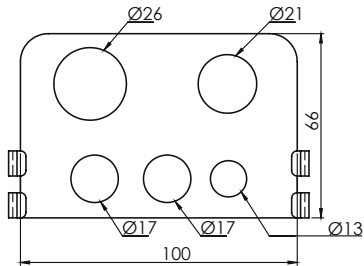
Connection Example Bağlantı Örneği

### Earthing Parts Brass Pirinç Topraklama Elemanı

| Order Code<br>Sipariş Kodu | Stock Code<br>Stok Kodu | Weight (kg/pcs)<br>Ağırlık (kg/adet) |
|----------------------------|-------------------------|--------------------------------------|
| ATPK-1                     | 01006ATPK               | 0.050                                |



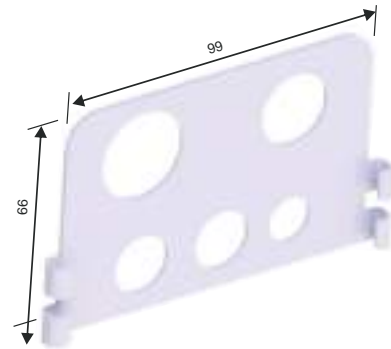
### Technical Details / Teknik Detaylar



Connection Example Bağlantı Örneği

### Wiremesh Socket Fixing Unit Tel Kanal Kablo Çıkışı

| Order Code<br>Sipariş Kodu | Stock Code<br>Stok Kodu | H<br>mm | W<br>mm | T<br>mm | Weight (kg/pcs)<br>Ağırlık (kg/adet) |
|----------------------------|-------------------------|---------|---------|---------|--------------------------------------|
| ATK-17                     | 01006ATK17              | 66      | 100     | 1,5     | 0,070                                |





# Wiremesh Cable Trays

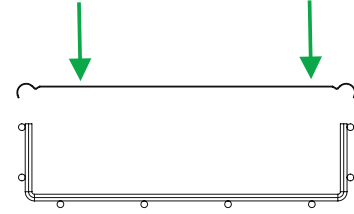
## Tel Örgü Kablo Kanalları

### Tel Kablo Kanalı Kapakları

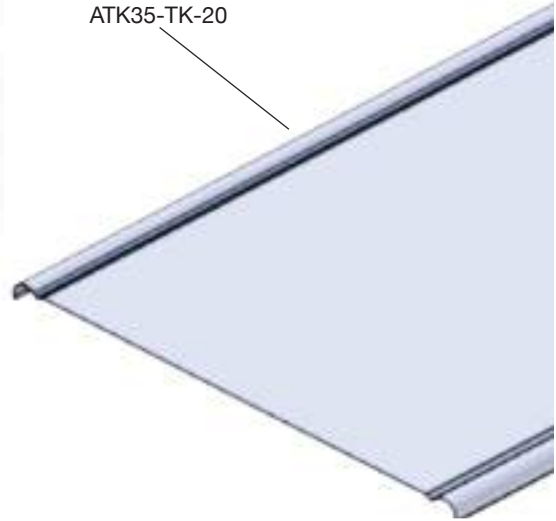
#### Wiremesh Cable Tray Covers

| Order Code<br>Sipariş Kodu | Stock Code<br>Stok Kodu | H<br>mm | W<br>mm | T<br>mm | Weight (kg/pcs)<br>Ağırlık (kg/adet) |
|----------------------------|-------------------------|---------|---------|---------|--------------------------------------|
| ATK-05-K-09-PG             | 00901AMF05K09PG         | 10      | 50      | 0.9     | 0.620                                |
| ATK-10-K-09-PG             | 00901ATK09K09PG         | 10      | 100     | 0.9     | 1.060                                |
| ATK-15-K-09-PG             | 00901ATK15K09PG         | 10      | 150     | 0.9     | 1.510                                |
| ATK-20-K-09-PG             | 00901ATK20K09PG         | 10      | 200     | 0.9     | 1.950                                |
| ATK-25-K-09-PG             | 00901ATK25K09PG         | 10      | 250     | 0.9     | 2.390                                |
| ATK-30-K-09-PG             | 00901ATK30K09PG         | 10      | 300     | 0.9     | 2.840                                |
| ATK-35-K-09-PG             | 00901ATK35K09PG         | 10      | 350     | 0.9     | 3.280                                |
| ATK-40-K-09-PG             | 00901ATK40K09PG         | 10      | 400     | 0.9     | 3.280                                |
| ATK-45-K-09-PG             | 00901ATK45K09PG         | 10      | 450     | 0.9     | 4.170                                |
| ATK-50-K-09-PG             | 00901ATK50K09PG         | 10      | 500     | 0.9     | 4.610                                |
| ATK-55-K-09-PG             | 00901ATK55K09PG         | 10      | 550     | 0.9     | 5.050                                |
| ATK-60-K-09-PG             | 00901ATK60K09PG         | 10      | 600     | 0.9     | 5.500                                |
| ATK-05-K-10-HDG            | 01001AMF05K10HDG        | 10      | 50      | 1.0     | 0.760                                |
| ATK-10-K-10-HDG            | 01001ATK10K10HDG        | 10      | 100     | 1.0     | 1.300                                |
| ATK-15-K-10-HDG            | 01001ATK15K10HDG        | 10      | 150     | 1.0     | 1.840                                |
| ATK-20-K-10-HDG            | 01001ATK20K10HDG        | 10      | 200     | 1.0     | 2.390                                |
| ATK-25-K-10-HDG            | 01001ATK25K10HDG        | 10      | 250     | 1.0     | 2.930                                |
| ATK-30-K-10-HDG            | 01001ATK30K10HDG        | 10      | 300     | 1.0     | 3.470                                |
| ATK-35-K-10-HDG            | 01001ATK35K10HDG        | 10      | 350     | 1.0     | 4.010                                |
| ATK-40-K-10-HDG            | 01001ATK40K10HDG        | 10      | 400     | 1.0     | 4.010                                |
| ATK-45-K-10-HDG            | 01001ATK45K10HDG        | 10      | 450     | 1.0     | 5.100                                |
| ATK-50-K-10-HDG            | 01001ATK50K10HDG        | 10      | 500     | 1.0     | 5.640                                |
| ATK-55-K-10-HDG            | 01001ATK55K10HDG        | 10      | 550     | 1.0     | 6.180                                |
| ATK-60-K-10-HDG            | 01001ATK60K10HDG        | 10      | 600     | 1.0     | 6.730                                |

### Technical Details / Teknik Detaylar



ATK35-TK-20



### Connection Example Bağlantı Örneği





# Wiremesh Cable Trays Tel Örgü Kablo Kanalları

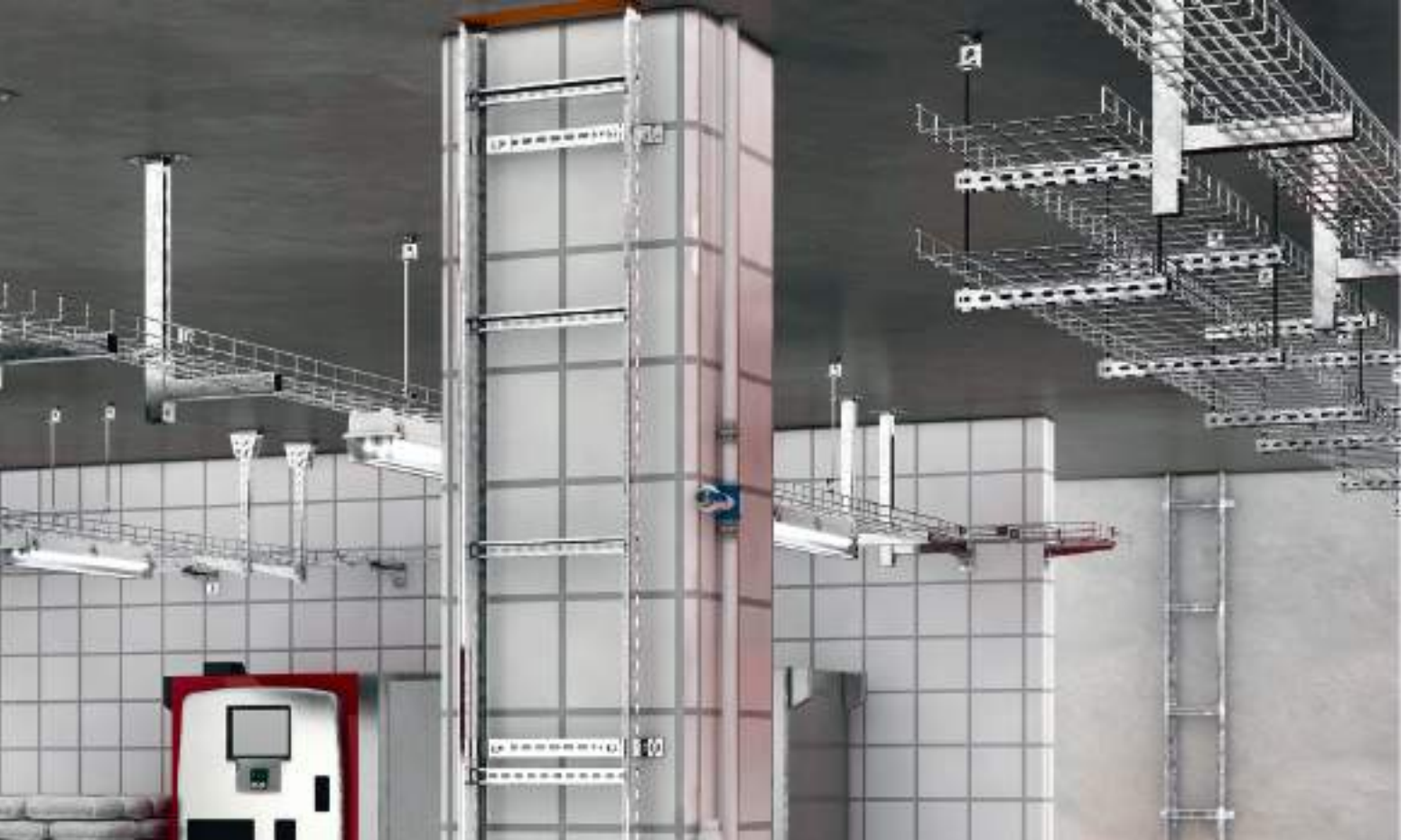
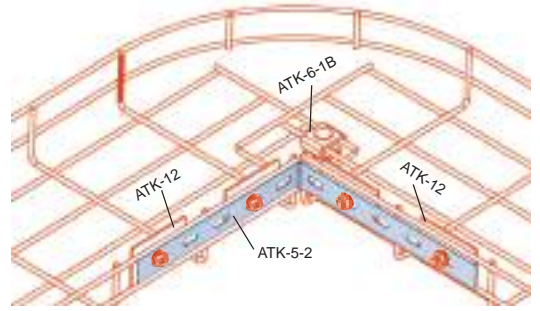
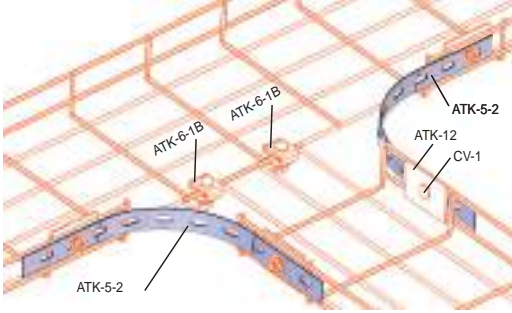
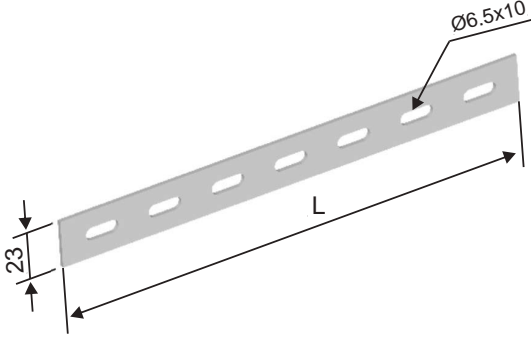
25

## Technical Details / Teknik Detaylar

### Wiremesh Cable Trays Bends Couplers

Tel Örgü Kablo Kanalları Dönüş Birleştirme Elemanları

| Order Code<br>Sipariş Kodu | Stock Code<br>Stok Kodu | L<br>mm | T<br>mm | Weight (kg/pcs)<br>Ağırlık (kg/adet) |
|----------------------------|-------------------------|---------|---------|--------------------------------------|
| ATK-5-2 PG                 | 01006ATK52370PG         | 370     | 1,2     | 0,075                                |
| ATK-5-2 HDG                | 01006ATK52370HDG        | 370     | 1,2     | 0,085                                |





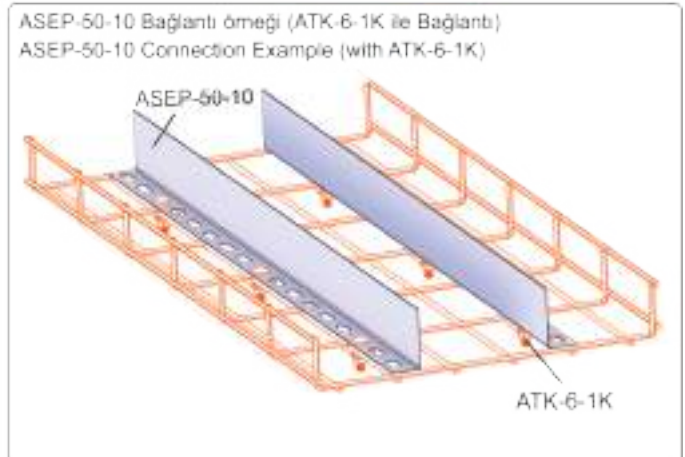
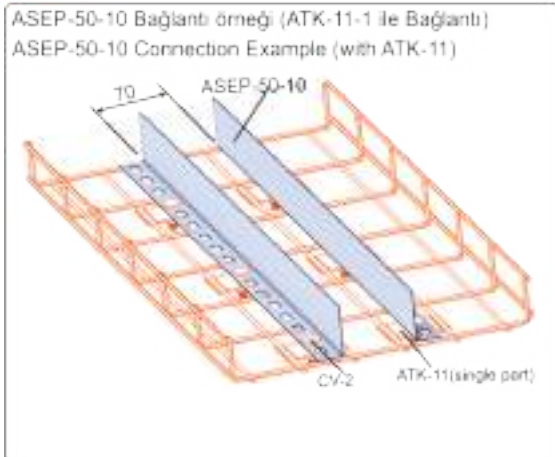
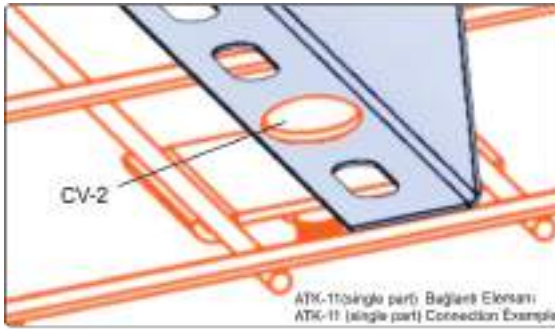
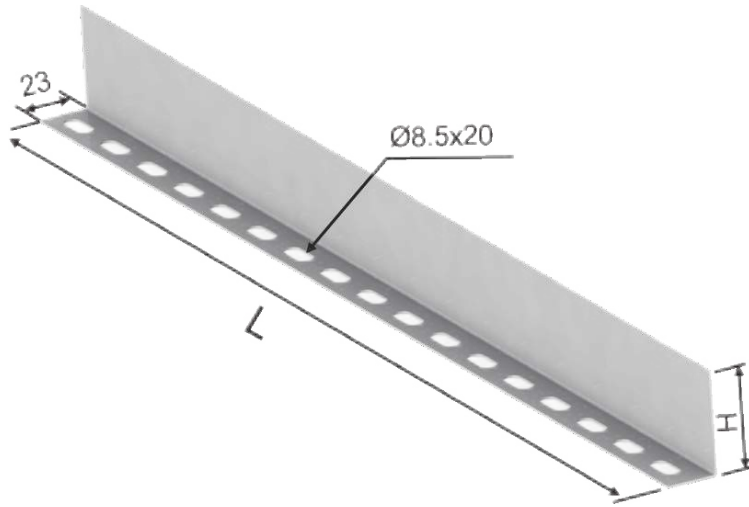
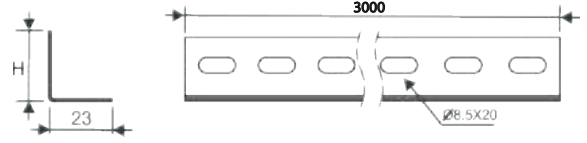


# Wiremesh Cable Trays Tel Örgü Kablo Kanalları

## Wiremesh Cable Trays Separator (PG to EN 10327) Tel Örgü Kablo Kanalları Separatör (PG to TS EN 10327)

| Order Code<br>Sipariş Kodu | Stock Code<br>Stok Kodu | H<br>mm | L<br>mm | T<br>mm | Weight (kg/pcs)<br>Ağırlık (kg/adet) |
|----------------------------|-------------------------|---------|---------|---------|--------------------------------------|
| ASEP-035-0.9 T PG          | 01006ASEP03510PG        | 35      | 3000    | 0.9     | 0,395                                |
| ASEP-050-0.9 T PG          | 01006ASEP05010PG        | 50      | 3000    | 0.9     | 0,510                                |
| ASEP-075-0.9 T PG          | 01006ASEP07510PG        | 75      | 3000    | 0.9     | 0,710                                |
| ASEP-100-0.9 T PG          | 01006ASEP10010PG        | 100     | 3000    | 0.9     | 0,905                                |
| ASEP-035-10 T HDG          | 01006ASEP03510HDG       | 35      | 3000    | 1.0     | 0,445                                |
| ASEP-050-10 T HDG          | 01006ASEP05010HDG       | 50      | 3000    | 1.0     | 0,560                                |
| ASEP-075-10 T HDG          | 01006ASEP07510HDG       | 75      | 3000    | 1.0     | 0,780                                |
| ASEP-100-10 T HDG          | 01006ASEP10010HDG       | 100     | 3000    | 1.0     | 0,995                                |

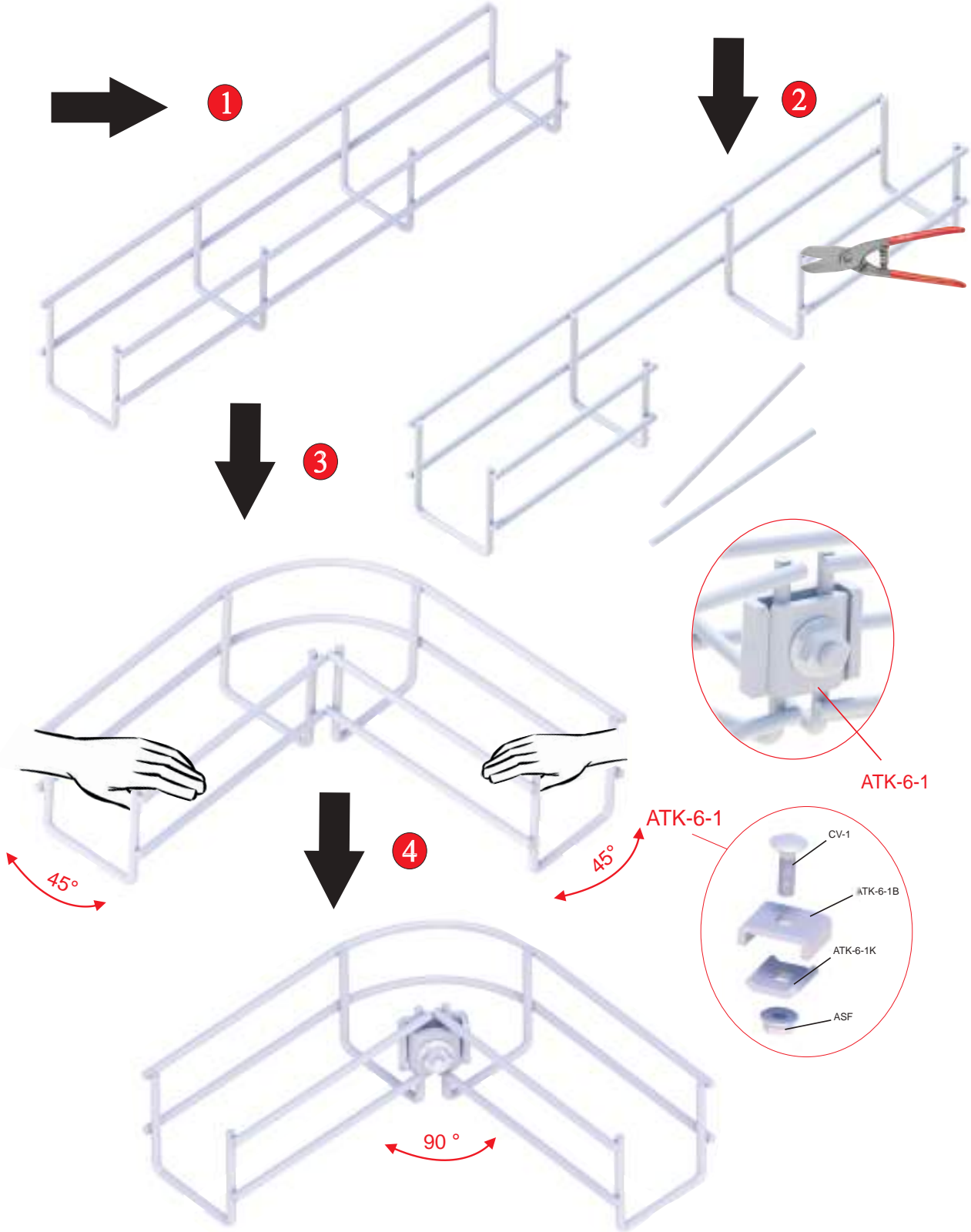
## Technical Details / Teknik Detaylar





# Wiremesh Cable Trays

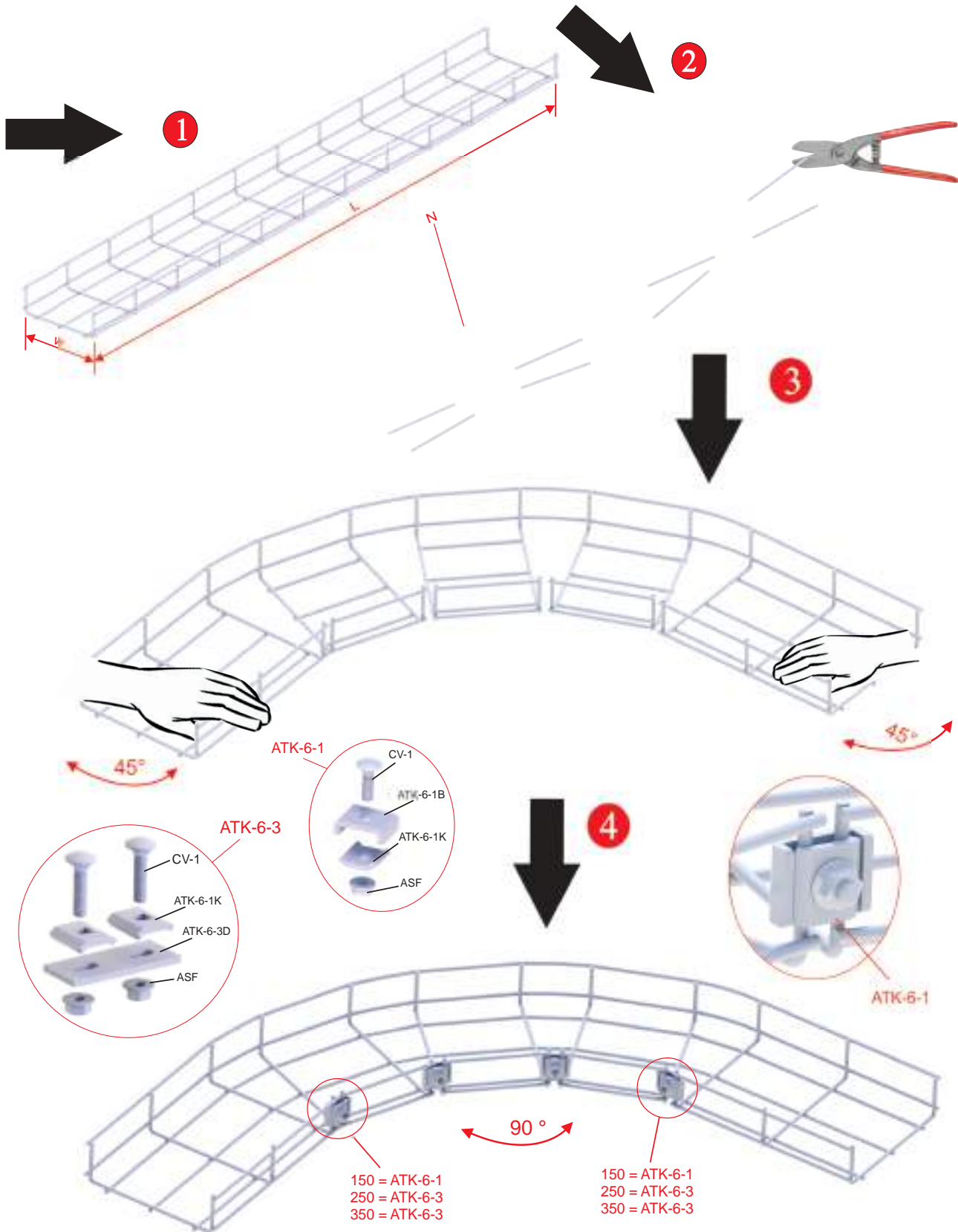
## Tel Örgü Kablo Kanalları





# Wiremesh Cable Trays

## Tel Örgü Kablo Kanalları

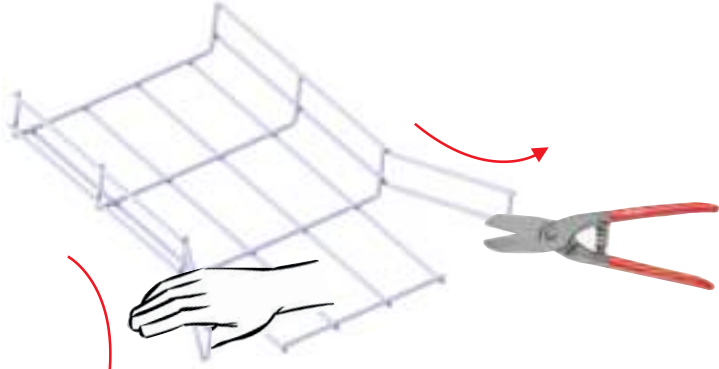




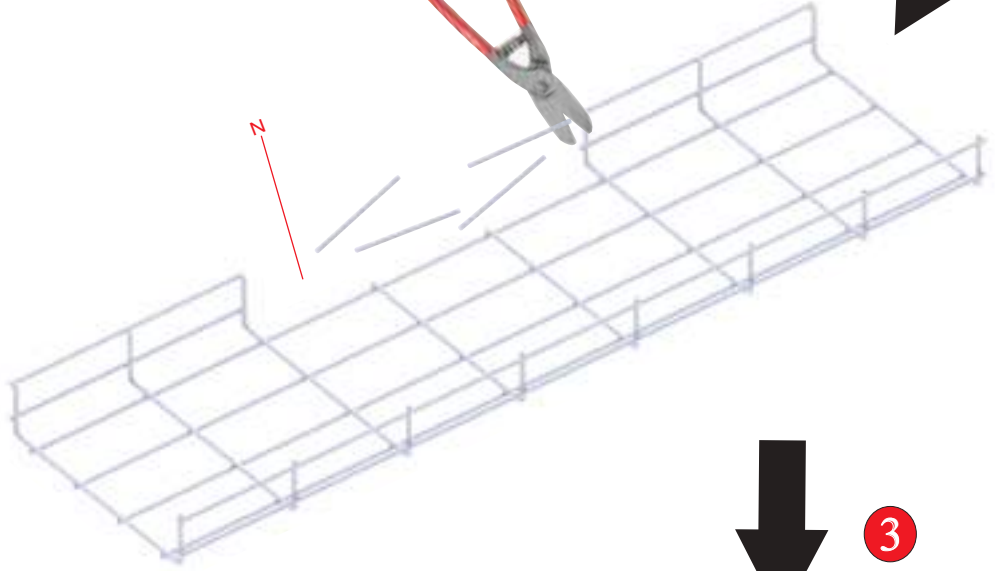
# Wiremesh Cable Trays Tel Örgü Kablo Kanalları



1



2



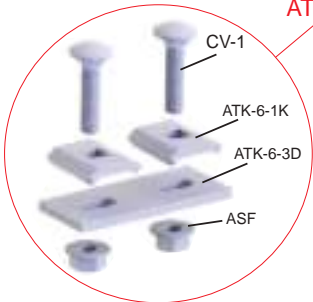
3



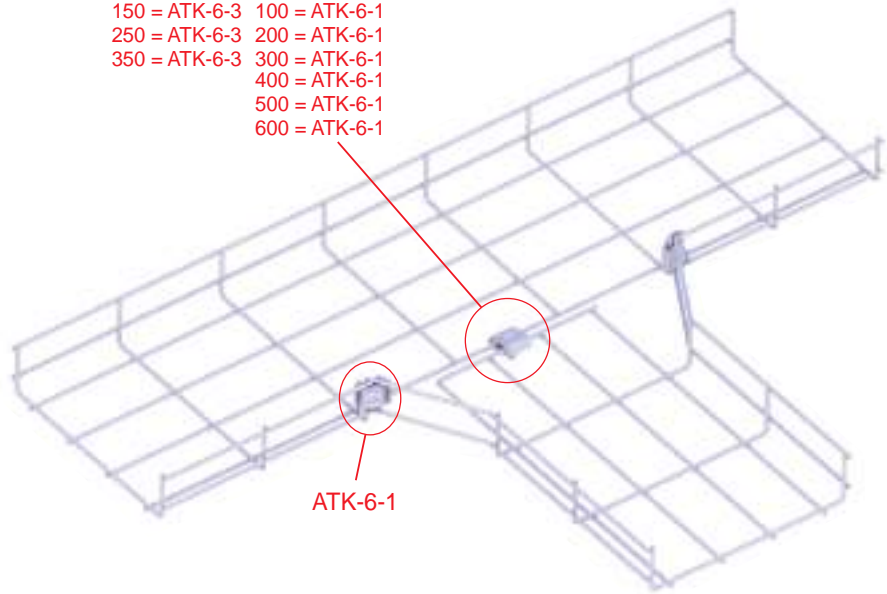
150 = ATK-6-3 100 = ATK-6-1  
250 = ATK-6-3 200 = ATK-6-1  
350 = ATK-6-3 300 = ATK-6-1  
400 = ATK-6-1  
500 = ATK-6-1  
600 = ATK-6-1



ATK-6-1



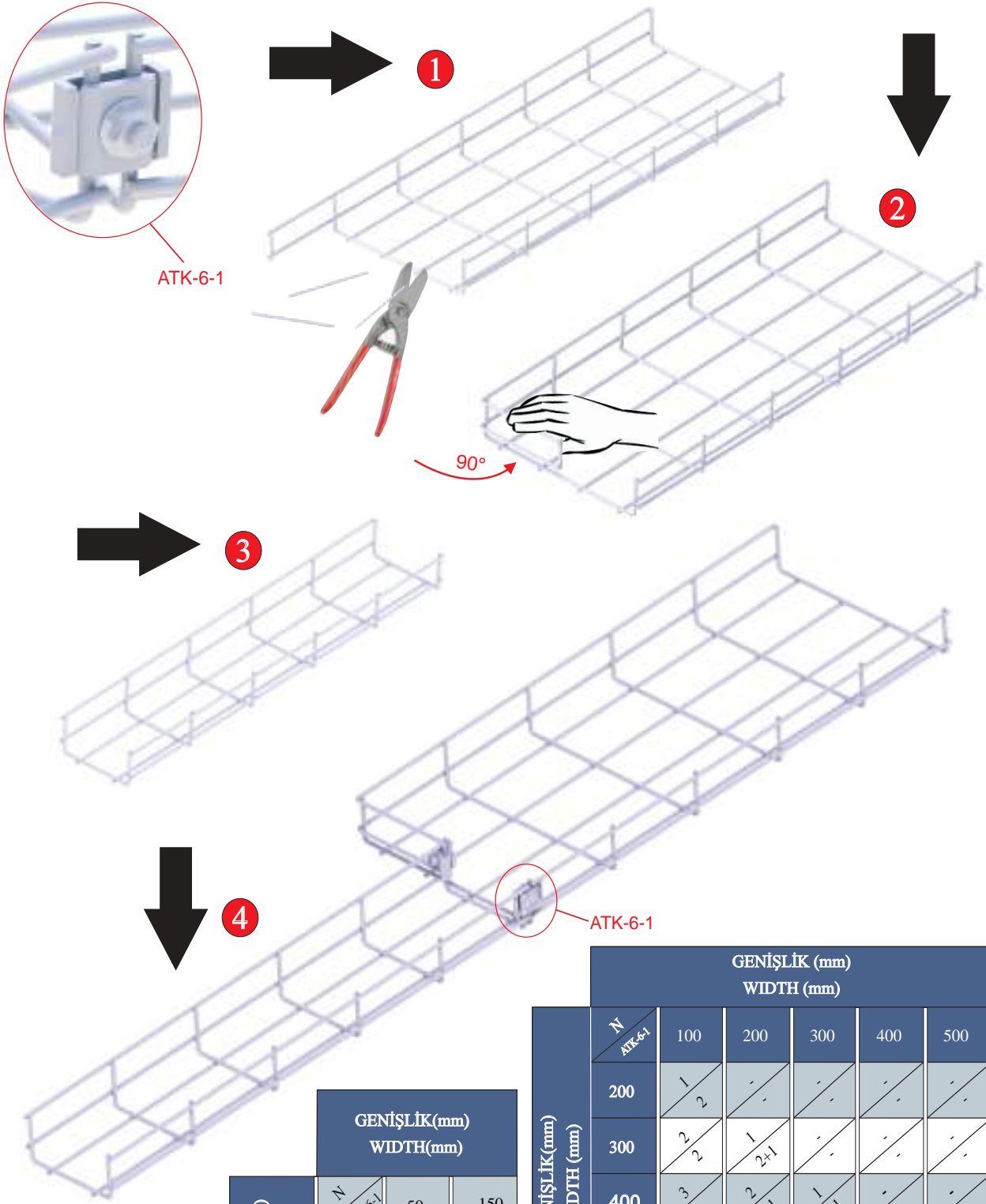
ATK-6-3



ATK-6-1



# Wiremesh Cable Trays Tel Örgü Kablo Kanalları



|                           |     | GENİŞLİK(mm)<br>WIDTH(mm) |        |
|---------------------------|-----|---------------------------|--------|
|                           |     | N<br>ATK-6-1              |        |
| GENİŞLİK(mm)<br>WIDTH(mm) | 150 | 1<br>2                    | .      |
|                           | 250 | 2<br>2                    | 1<br>2 |
|                           |     |                           |        |

|                            |     | GENİŞLİK (mm)<br>WIDTH (mm) |          |          |          |          |
|----------------------------|-----|-----------------------------|----------|----------|----------|----------|
|                            |     | N<br>ATK-6-1                | 100      | 200      | 300      | 400      |
| GENİŞLİK(mm)<br>WIDTH (mm) | 200 | 1<br>2                      | .        | .        | .        | .        |
|                            | 300 | 2<br>2                      | 1<br>2+1 | .        | .        | .        |
|                            | 400 | 3<br>2                      | 2<br>2+1 | 1<br>2+1 | .        | .        |
|                            | 500 | 4<br>2                      | 3<br>2+1 | 2<br>2+1 | 1<br>2+2 | .        |
|                            | 600 | 5<br>2                      | 4<br>2+1 | 3<br>2+1 | 2<br>2+2 | 1<br>2+2 |
|                            |     |                             |          |          |          |          |



aha ileriye, Enerji...



DÖŞEMEALTI  
**UNDERFLOOR**



## Underfloor Trunking Döşeme Altı Kablo Kanalları

30

40

Technical Details / Teknik Detaylar



TS 61537



JR-035-11



TR.MM04.H00408



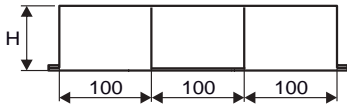
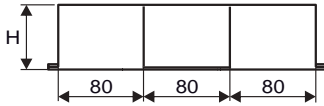
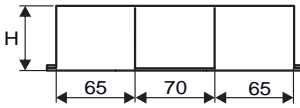
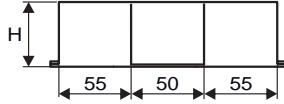
ISO 9001



ISO 14001



OHSAS 18001



### Underfloor Trunking (P.G. To EN 10327)

Döşeme Altı Kablo Kanalları (P.G. to EN 10327)

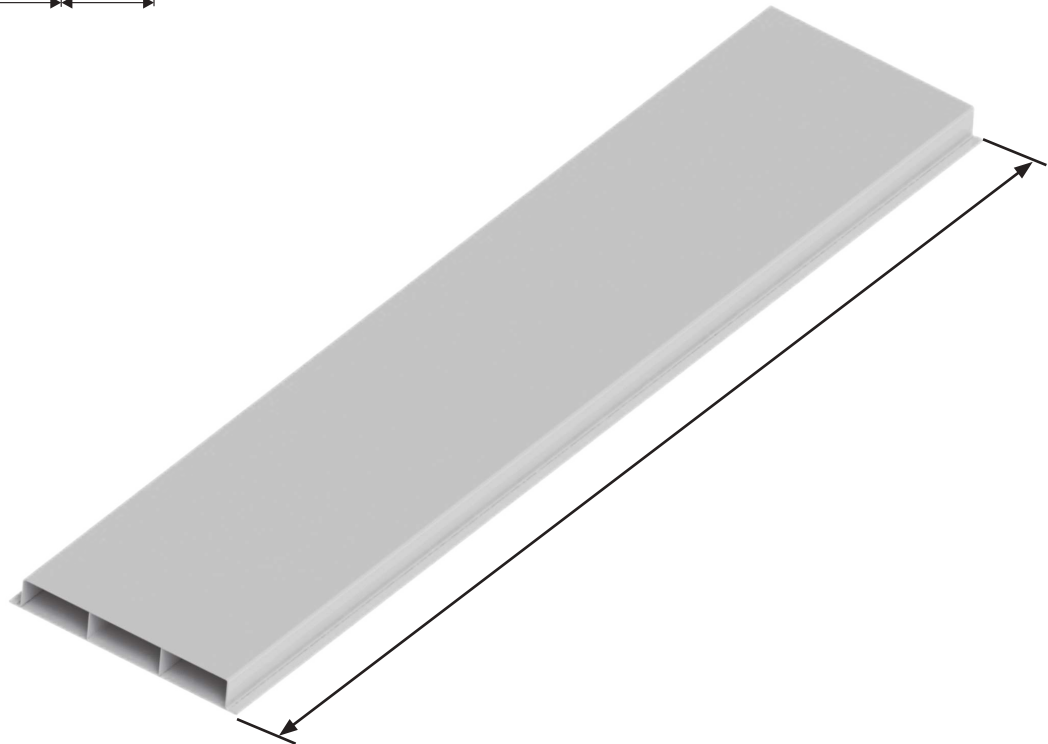
| Order Code<br>Sipariş Kodu | Stock Code<br>Stok Kodu | H<br>mm | L<br>mm | T<br>mm | Weight (kg/mt)<br>Ağırlık (kg/mt) |
|----------------------------|-------------------------|---------|---------|---------|-----------------------------------|
| A12-3D-U                   | 01007UFTA123DU          | 30      | 120     | 1,00    | 3.965                             |
| A16-3D-U                   | 01007UFTA163DU          | 30      | 160     | 1,00    | 4.370                             |
| A20-3D-U                   | 01007UFTA203DU          | 30      | 200     | 1,20    | 5.180                             |
| A24-3D-U                   | 01007UFTA243DU          | 30      | 240     | 1,20    | 5.905                             |
| A30-3D-U                   | 01007UFTA303DU          | 30      | 300     | 1,20    | 7.040                             |
| A12-4D-U                   | 01007UFTA124DU          | 40      | 120     | 1,00    | 4305                              |
| A16-4D-U                   | 01007UFTA164DU          | 40      | 160     | 1,00    | 4.705                             |
| A20-4D-U                   | 01007UFTA204DU          | 40      | 200     | 1,20    | 5.505                             |
| A24-4D-U                   | 01007UFTA244DU          | 40      | 240     | 1,20    | 6.235                             |
| A30-4D-U                   | 01007UFTA304DU          | 40      | 300     | 1,20    | 7.370                             |

#### NOTE:

Standard product length is 3000 mm.

#### NOT:

3000 mm'lik boylar halinde üretilmektedir.







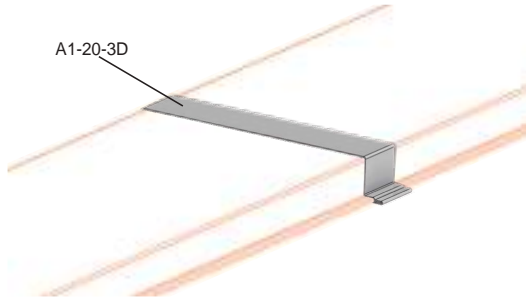
## Underfloor Trunking Döşeme Altı Kablo Kanalları



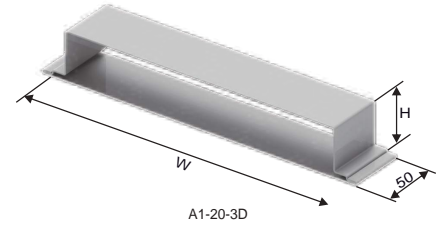
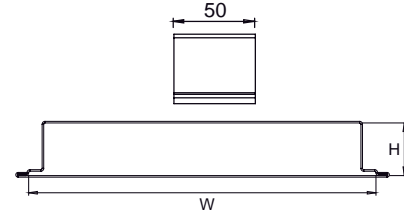
### Technical Details / Teknik Detaylar

#### Underfloor Trunking Straight Connectors (P.G. to EN 10327) Döşeme Altı Kablo Kanalları Birleştirme Elemanı (P.G. to EN 10327)

| Order Code<br>Sipariş Kodu | Stock Code<br>Stok Kodu | H<br>mm | L<br>mm | T<br>mm | Weight (kg/pcs)<br>Ağırlık (kg/ad) |
|----------------------------|-------------------------|---------|---------|---------|------------------------------------|
| A 12-3D PG                 | 01007UFTA123DPG         | 30      | 120     | 1,00    | 0.210                              |
| A 16-3D PG                 | 01007UFTA163DPG         | 30      | 160     | 1,00    | 0.230                              |
| A 20-3D PG                 | 01007UFTA203DPG         | 30      | 200     | 1,20    | 0.265                              |
| A 24-3D PG                 | 01007UFTA243DPG         | 30      | 240     | 1,20    | 0.300                              |
| A 30-3D PG                 | 01007UFTA303DPG         | 30      | 300     | 1,20    | 0.360                              |
| A 12-4D PG                 | 01007UFTA124DPG         | 40      | 120     | 1,00    | 0,220                              |
| A 16-4D PG                 | 01007UFTA164DPG         | 40      | 160     | 1,00    | 0.240                              |
| A 20-4D PG                 | 01007UFTA204DPG         | 40      | 200     | 1,20    | 0.275                              |
| A 24-4D PG                 | 01007UFTA244DPG         | 40      | 240     | 1,20    | 0.315                              |
| A 30-4D PG                 | 01007UFTA304DPG         | 40      | 300     | 1,20    | 0.370                              |

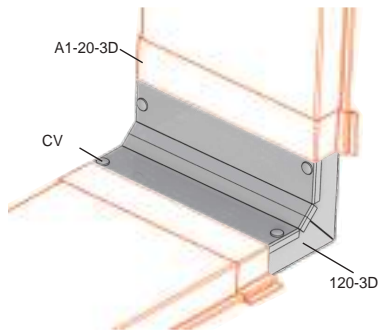


Connection Example Bağlantı Örneği



#### Underfloor Trunking 90° Vertical Bends (P.G. to EN 10327) Döşeme Altı Kablo Kanalları Dikey Dönüş Elemanı (P.G. to EN 10327)

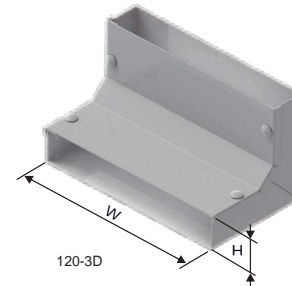
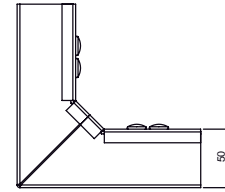
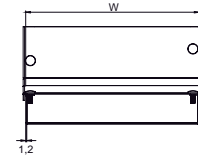
| Order Code<br>Sipariş Kodu | Stock Code<br>Stok Kodu | H<br>mm | L<br>mm | T<br>mm | Weight (kg/pcs)<br>Ağırlık (kg/ad) |
|----------------------------|-------------------------|---------|---------|---------|------------------------------------|
| 112-3D PG                  | 0100790VB1123DPG        | 30      | 120     | 1,00    | 1.160                              |
| 116-3D PG                  | 0100790VB1163DPG        | 30      | 160     | 1,00    | 1.355                              |
| 120-3D PG                  | 0100790VB1203DPG        | 30      | 200     | 1,20    | 1.770                              |
| 124-3D PG                  | 0100790VB1243DPG        | 30      | 240     | 1,20    | 1.980                              |
| 130-3D PG                  | 0100790VB1303DPG        | 30      | 300     | 1,20    | 2.290                              |
| 112-4D PG                  | 0100790VB1124DPG        | 40      | 120     | 1,00    | 1.210                              |
| 116-4D PG                  | 0100790VB1164DPG        | 40      | 160     | 1,00    | 1.420                              |
| 120-4D PG                  | 0100790VB1204DPG        | 40      | 200     | 1,20    | 1.810                              |
| 124-4D PG                  | 0100790VB1244DPG        | 40      | 240     | 1,20    | 2.035                              |
| 130-4D PG                  | 0100790VB1304DPG        | 40      | 300     | 1,20    | 2.350                              |



Connection Example Bağlantı Örneği



### Technical Details / Teknik Detaylar







## Underfloor Trunking Döşeme Altı Kablo Kanalları

30

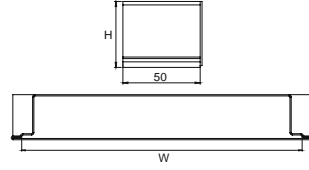
40

Technical Details / Teknik Detaylar

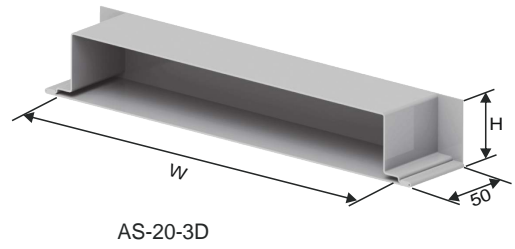
### Underfloor Trunking End Caps (P.G. to EN 10327)

Döşeme Altı Kablo Kanalları Sonlandırma Elemanı (P.G. to EN 10327)

| Order Code<br>Sipariş Kodu | Stock Code<br>Stok Kodu | H<br>mm | L<br>mm | T<br>mm | Weight (kg/pcs)<br>Ağırlık (kg/ad) |
|----------------------------|-------------------------|---------|---------|---------|------------------------------------|
| AS-12-3D PG                | 01007UFTAS123DPG        | 30      | 120     | 1,00    | 0.260                              |
| AS-16-3D PG                | 01007UFTAS163DPG        | 30      | 160     | 1,00    | 0.290                              |
| AS-20-3D PG                | 01007UFTAS203DPG        | 30      | 200     | 1,20    | 0.335                              |
| AS-24-3D PG                | 01007UFTAS243DPG        | 30      | 240     | 1,20    | 0.385                              |
| AS-30-3D PG                | 01007UFTAS303DPG        | 30      | 300     | 1,20    | 0.435                              |
| AS-12-4D PG                | 01007UFTAS124DPG        | 40      | 120     | 1,00    | 0.280                              |
| AS-16-4D PG                | 01007UFTAS164DPG        | 40      | 160     | 1,00    | 0.315                              |
| AS-20-4D PG                | 01007UFTAS204DPG        | 40      | 200     | 1,20    | 0.365                              |
| AS-24-4D PG                | 01007UFTAS244DPG        | 40      | 240     | 1,20    | 0.420                              |
| AS-30-4D PG                | 01007UFTAS304DPG        | 40      | 300     | 1,20    | 0.445                              |



Connection Example Bağlantı Örneği



AS-20-3D

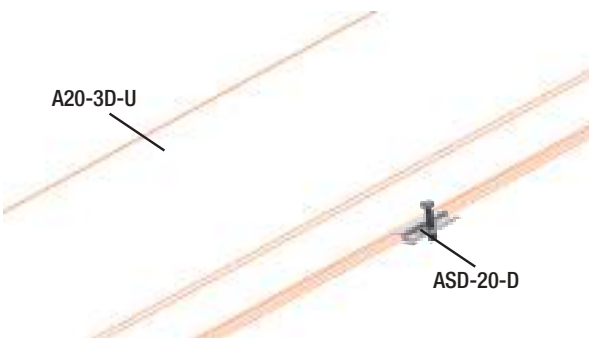
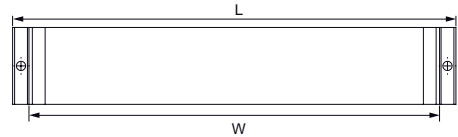
160 200 240 300

Technical Details / Teknik Detaylar

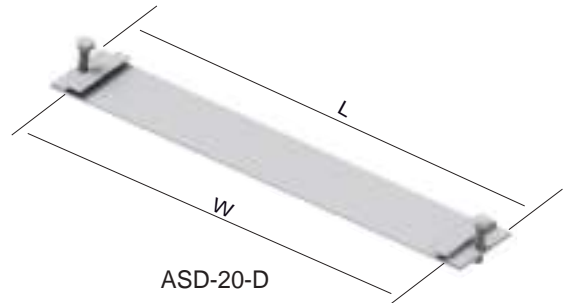
### Underfloor Trunking Fixing Elements (P.G. to EN 10327)

Döşeme Altı Kablo Kanalları Sabitleme Elemanı (P.G. to EN 10327)

| Order Code<br>Sipariş Kodu | Stock Code<br>Stok Kodu | H<br>mm | L<br>mm | T<br>mm | Weight (kg/pcs)<br>Ağırlık (kg/ad) |
|----------------------------|-------------------------|---------|---------|---------|------------------------------------|
| ASD-12D PG                 | 01007UFTASD12DPG        | 30      | 120     | 1,00    | 0.160                              |
| ASD-16D PG                 | 01007UFTASD16DPG        | 30      | 160     | 1,00    | 0.190                              |
| ASD-20D PG                 | 01007UFTASD20DPG        | 30      | 200     | 1,20    | 0.220                              |
| ASD-24D PG                 | 01007UFTASD24DPG        | 30      | 240     | 1,20    | 0.255                              |
| ASD-30D PG                 | 01007UFTASD30DPG        | 30      | 300     | 1,20    | 0.300                              |



Connection Example Bağlantı Örneği



ASD-20-D

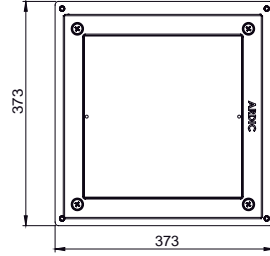
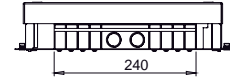


## Underfloor Trunking Döşeme Altı Kablo Kanalları

Junction Box (Single With Standard Case)  
Döşeme Altı Priz Kasası (Tekli Standart Tip)

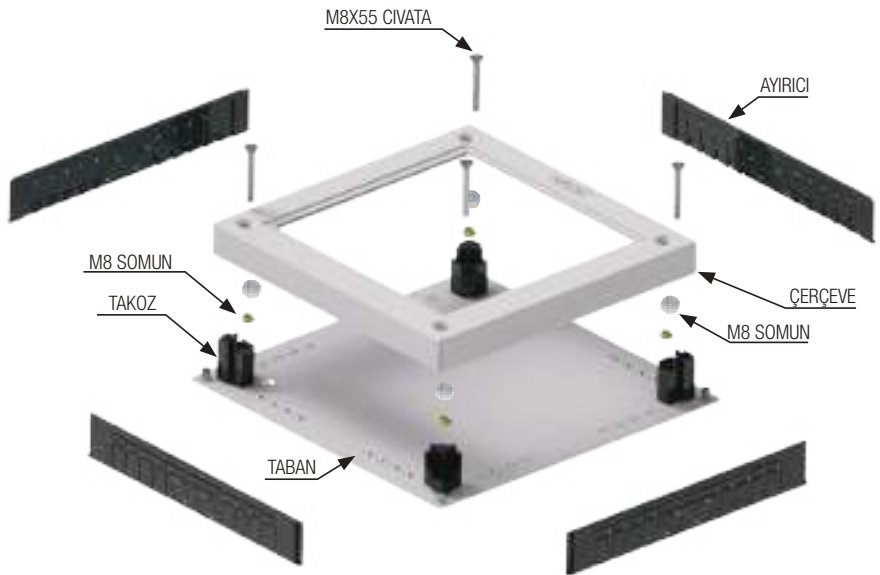
| Order Code<br>Sipariş Kodu | Stock Code<br>Stok Kodu | H<br>mm | W<br>mm | Weight (kg/pcs)<br>Ağırlık (kg/adet) |
|----------------------------|-------------------------|---------|---------|--------------------------------------|
| ADK-M                      | 01007UFTADKM40PG        | 40-60   | 373     | 2,530                                |

### Technical Details / Teknik Detaylar



**NOTE:**  
Max Width Of Cable Trays Which Can Be Used In This System Is 240 mm.

Not:  
Standart Tip Buat Sistemindeki Kullanılabilecek Kanal Geniřlięi Azami 240 mm'dir.



Connection Example Bağlantı Örneęi

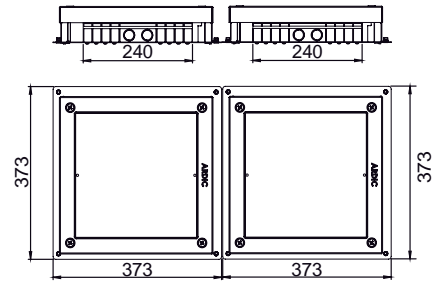


## Underfloor Trunking Döşeme Altı Kablo Kanalları

Junction Box (Double With Socket Case Standard Type)  
Döşeme Altı Priz Kasası (Çiftli Standart Tip)

| Order Code<br>Sipariş Kodu | Stock Code<br>Stok Kodu | H<br>mm | W<br>mm | Weight (kg/pcs)<br>Ağırlık (kg/adet) |
|----------------------------|-------------------------|---------|---------|--------------------------------------|
| ADK-MÇ                     | 01007UFTADKMÇ40PG       | 40-60   | 373     | 7.760                                |

### Technical Details / Teknik Detaylar



### Connection Example Bağlantı Örneği



## Underfloor Trunking Döşeme Altı Kablo Kanalları

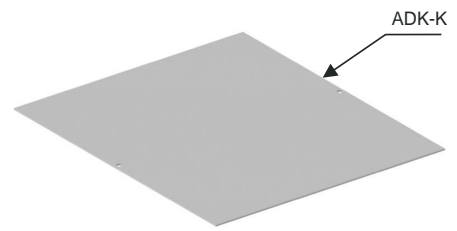
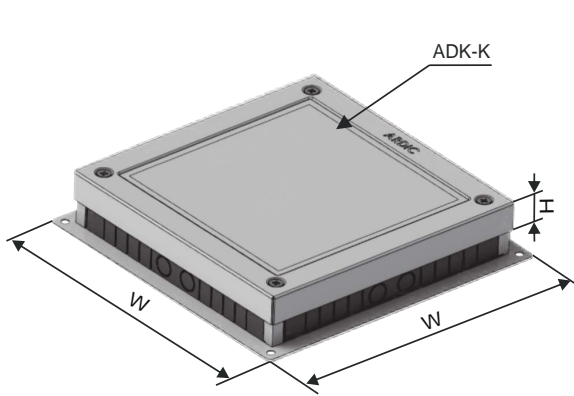
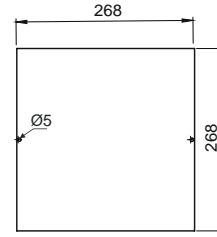
### Junction Box Cover

Döşeme Altı Kutusu Kapağı

| Order Code<br>Sipariş Kodu | Stock Code<br>Stok Kodu | T<br>mm | W<br>mm | Weight (kg/pcs)<br>Ağırlık (kg/adet) |
|----------------------------|-------------------------|---------|---------|--------------------------------------|
| ADK-K                      | 01007UFTADKK40PG        | 1,5     | 268     | 3,380                                |

Note: Max Width Of Cable Trays Which Can Be Used In This System Is 240 mm.  
Not: Standart Tip Buat Sistemindeki Kullanabilecek Kanal Genişliği Azamı 240 mm'dir.

### Technical Details / Teknik Detaylar





## Underfloor Trunking Döşeme Altı Kablo Kanalları

**Junction Box (British Standart)**  
Döşeme Altı Buat Kutusu (İngiliz Standartı)

**Order Code**  
Sipariş Kodu

**Stock Code**  
Stok Kodu

ADK-P-01

01007UFTADKP01FP00

**Note: Max Witdh Of Cable Trays Which Can Be Used in This System is 240 mm.**  
Not: Standart Tıp Buat Sistemindeki Kullanabilecek Kanal Genişliği Azami 240 mm'dir.

### Technical Details / Teknik Detaylar



ADK-P-1  
BRITISH STANDART  
(İNGİLİZ STANDARTI)

Fireproof / non-flame-propagating / Yanmaz - alev almayan

**Junction Box (European Standart)**  
Döşeme Altı Buat Kutusu (Avrupa Standartı)

**Order Code**  
Sipariş Kodu

**Stock Code**  
Stok Kodu

ADK-P

01007UFTADKPP00

**Note: Max Witdh Of Cable Trays Which Can Be Used in This System is 240 mm.**  
Not: Standart Tıp Buat Sistemindeki Kullanabilecek Kanal Genişliği Azami 240 mm'dir.



ADK-P  
EUROPEAN STANDARD  
(AVRUPA STANDARTI)

Fireproof / non-flame-propagating / Yanmaz - alev almayan



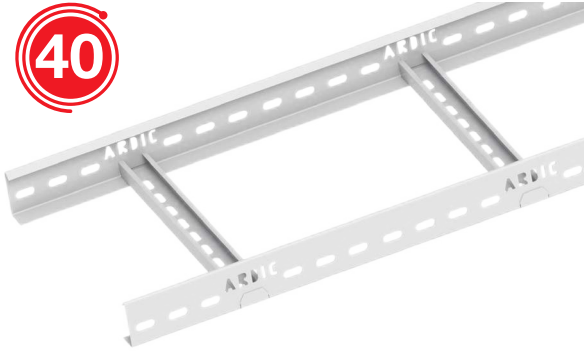




M SERİSİ KABLO MERDİVENLERİ  
**M SERIES CABLE LADDERS**



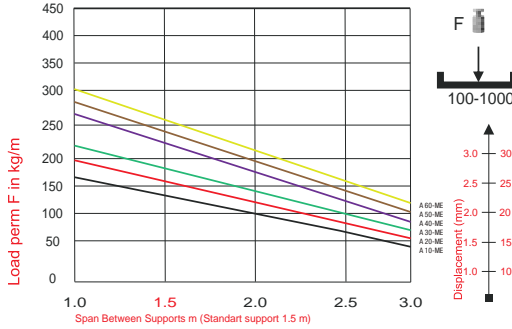
## PG Cable Ladder PG Kablo Merdivenleri



### Cable Ladder M4 Series (PG to ISO 10346) M4 Serisi Kablo Merdivenleri (PG ISO 10346)

| Order Code<br>Sipariş Kodu | Stock Code<br>Stok Kodu | H<br>mm | W<br>mm | T<br>mm | Weight (kg/mt)<br>Ağırlık (kg/mt) |
|----------------------------|-------------------------|---------|---------|---------|-----------------------------------|
| A 10-M4-10 PG              | 01008A10M410PG          | 40      | 100     | 1.0     | 1.100                             |
| A 10-M4-12 PG              | 01008A10M412PG          | 40      | 100     | 1.2     | 1.420                             |
| A 10-M4-15 PG              | 01008A10M415PG          | 40      | 100     | 1.5     | 1.620                             |
| A 10-M4-20 PG              | 01008A10M420PG          | 40      | 100     | 2.0     | 1.870                             |
| A 20-M4-10 PG              | 01008A10M410PG          | 40      | 200     | 1.0     | 1.240                             |
| A 20-M4-12 PG              | 01008A20M412PG          | 40      | 200     | 1.2     | 1.560                             |
| A 20-M4-15 PG              | 01008A20M415PG          | 40      | 200     | 1.5     | 1.770                             |
| A 20-M4-20 PG              | 01008A20M420PG          | 40      | 200     | 2.0     | 2.020                             |
| A 30-M4-10 PG              | 01008A30M410PG          | 40      | 300     | 1.0     | 1.380                             |
| A 30-M4-12 PG              | 01008A30M412PG          | 40      | 300     | 1.2     | 1.690                             |
| A 30-M4-15 PG              | 01008A30M415PG          | 40      | 300     | 1.5     | 1.890                             |
| A 30-M4-20 PG              | 01008A30M420PG          | 40      | 300     | 2.0     | 2.150                             |
| A 40-M4-10 PG              | 01008A40M410PG          | 40      | 400     | 1.0     | 1.660                             |
| A 40-M4-12 PG              | 01008A40M412PG          | 40      | 400     | 1.2     | 1.980                             |
| A 40-M4-15 PG              | 01008A40M415PG          | 40      | 400     | 1.5     | 2.180                             |
| A 40-M4-20 PG              | 01008A40M420PG          | 40      | 400     | 2.0     | 2.430                             |
| A 50-M4-10 PG              | 01008A50M410PG          | 40      | 500     | 1.0     | 1.830                             |
| A 50-M4-12 PG              | 01008A50M412PG          | 40      | 500     | 1.2     | 2.140                             |
| A 50-M4-15 PG              | 01008A50M415PG          | 40      | 500     | 1.5     | 2.350                             |
| A 50-M4-20 PG              | 01008A50M420PG          | 40      | 500     | 2.0     | 2.600                             |
| A 60-M4-10 PG              | 01008A60M410PG          | 40      | 600     | 1.0     | 2.010                             |
| A 60-M4-12 PG              | 01008A60M412PG          | 40      | 600     | 1.2     | 2.330                             |
| A 60-M4-15 PG              | 01008A60M415PG          | 40      | 600     | 1.5     | 2.530                             |
| A 60-M4-20 PG              | 01008A60M420PG          | 40      | 600     | 2.0     | 2.780                             |
| A 70-M4-20 PG              | 01008A70M420PG          | 40      | 700     | 2.0     | 3.110                             |
| A 80-M4-20 PG              | 01008A80M420PG          | 40      | 800     | 2.0     | 3.280                             |
| A 90-M4-20 PG              | 01008A90M420PG          | 40      | 900     | 2.0     | 3.450                             |
| A 100-M4-20 PG             | 01008A100M420PG         | 40      | 1000    | 2.0     | 3.630                             |

Load Graph



The Cable Ladder in the Catalogue can be Connected Without Connection Couplers.  
Bu Kablo Merdiveni Ek Elemanlı olarak montaj yapılmaktadır.

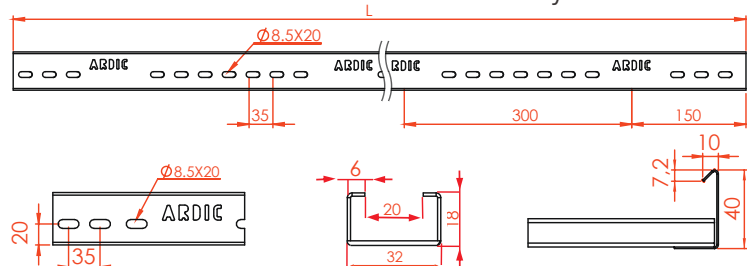
#### DESCRIPTIONS:

- 1- PG Cable Ladder standart length is 3000 mm.
- 2- Each PG Cable Ladder needs 2 pcs straight connectors.
- 3- Each straight connector needs 4 sets of M8x15 nuts&bolts.
- 4- Stainless steel cable ladders can be manufactured according to request. (with special rungs.)
- 5- Please indicate order code and the Type of coating in your orders.
- 6- Different sheet thicknesses can be produced.

#### AÇIKLAMALAR

- 1- Kablo merdiveni standart uzunluk 3000 mm'dir.
- 2- Kablo merdiveni bağlantısı için 2 adet ek elemanı kullanılmalıdır.
- 3- Ek Elemanı bağlantısı için 4 adet M8x15 civata somun kullanılmalıdır.
- 4- Paslanmaz sactan üretimimiz sadece özel ara parçalarda vardır.
- 5- Lütfen siparişlerinizde ürün kodu ve kaplama şeklini belirtiniz.
- 6- Farklı sac kalınlıklarında üretim yapılabilmektedir.

#### Technical Details / Teknik Detaylar

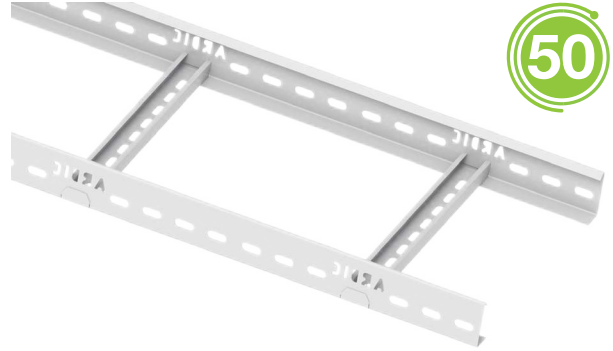




# PG Cable Ladder PG Kablo Merdivenleri

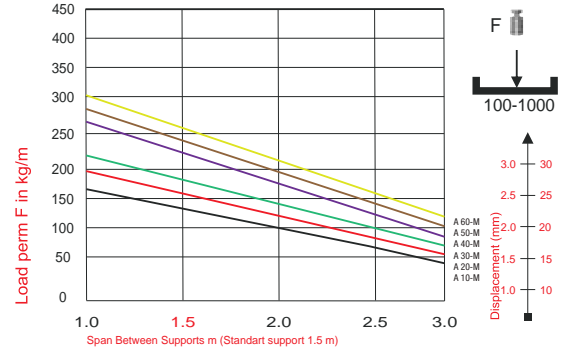
**PG Cable Ladder M5 Series (PG to ISO 10346)**  
M5 Serisi Kablo Merdivenleri (PG ISO 10346)

| Order Code<br>Sipariş Kodu | Stock Code<br>Stok Kodu | H<br>mm | W<br>mm | T<br>mm | Weight (kg/mt)<br>Ağırlık (kg/mt) |
|----------------------------|-------------------------|---------|---------|---------|-----------------------------------|
| A 10-M5-10 PG              | 01008A10M510PG          | 50      | 100     | 1.0     | 1.240                             |
| A 10-M5-12 PG              | 01008A10M512PG          | 50      | 100     | 1.2     | 1.610                             |
| A 10-M5-15 PG              | 01008A10M515PG          | 50      | 100     | 1.5     | 1.840                             |
| A 10-M5-20 PG              | 01008A10M520PG          | 50      | 100     | 2.0     | 2.130                             |
| A 20-M5-10 PG              | 01008A10M510PG          | 50      | 200     | 1.0     | 1.390                             |
| A 20-M5-12 PG              | 01008A20M512PG          | 50      | 200     | 1.2     | 1.750                             |
| A 20-M5-15 PG              | 01008A20M515PG          | 50      | 200     | 1.5     | 1.990                             |
| A 20-M5-20 PG              | 01008A20M520PG          | 50      | 200     | 2.0     | 2.280                             |
| A 30-M5-10 PG              | 01008A30M510PG          | 50      | 300     | 1.0     | 1.520                             |
| A 30-M5-12 PG              | 01008A30M512PG          | 50      | 300     | 1.2     | 1.880                             |
| A 30-M5-15 PG              | 01008A30M515PG          | 50      | 300     | 1.5     | 2.120                             |
| A 30-M5-20 PG              | 01008A30M520PG          | 50      | 300     | 2.0     | 2.410                             |
| A 40-M5-10 PG              | 01008A40M510PG          | 50      | 400     | 1.0     | 1.800                             |
| A 40-M5-12 PG              | 01008A40M512PG          | 50      | 400     | 1.2     | 2.170                             |
| A 40-M5-15 PG              | 01008A40M515PG          | 50      | 400     | 1.5     | 2.400                             |
| A 40-M5-20 PG              | 01008A40M520PG          | 50      | 400     | 2.0     | 2.690                             |
| A 50-M5-10 PG              | 01008A50M5-10PG         | 50      | 500     | 1.0     | 1.970                             |
| A 50-M5-12 PG              | 01008A50M5-12PG         | 50      | 500     | 1.2     | 2.330                             |
| A 50-M5-15 PG              | 01008A50M515PG          | 50      | 500     | 1.5     | 2.570                             |
| A 50-M5-20 PG              | 01008A50M520PG          | 50      | 500     | 2.0     | 2.860                             |
| A 60-M5-10 PG              | 01008A60M510PG          | 50      | 600     | 1.0     | 2.150                             |
| A 60-M5-12 PG              | 01008A60M512PG          | 50      | 600     | 1.2     | 2.520                             |
| A 60-M5-15 PG              | 01008A60M515PG          | 50      | 600     | 1.5     | 2.750                             |
| A 60-M5-20 PG              | 01008A60M520PG          | 50      | 600     | 2.0     | 3.040                             |
| A 70-M5-20 PG              | 01008A70M520PG          | 50      | 700     | 2.0     | 3.370                             |
| A 80-M5-20 PG              | 01008A80M520PG          | 50      | 800     | 2.0     | 3.540                             |
| A 90-M5-20 PG              | 01008A90M520PG          | 50      | 900     | 2.0     | 3.710                             |
| A 100-M5-20 PG             | 01008A100M520PG         | 50      | 1000    | 2.0     | 3.890                             |



PG Cable Ladders

Load Graph



The Cable Ladder in the Catalogue can be Connected Without Connection Couplers.  
Bu Kablo Merdiveni Ek Elemanlı olarak montaj yapılmaktadır.

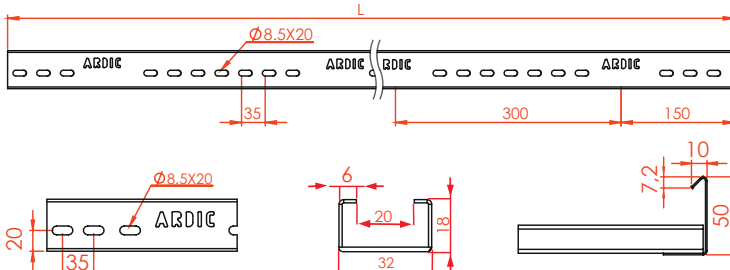
### DESCRIPTIONS:

- 1- PG Cable Ladder standart length is 3000 mm.
- 2- Each PG Cable Ladder needs 2 pcs straight connectors.
- 3- Each straight connector needs 4 sets of M8x15 nuts&bolts.
- 4- Stainless steel cable ladders can be manufactured according to request. (with special rungs.)
- 5- Please indicate order code and the Type of coating in your orders.
- 6- Different sheet thicknesses can be produced.

### AÇIKLAMALAR

- 1- Kablo merdiveni standart uzunluk 3000 mm'dir.
- 2- Kablo merdiveni bağlantısı için 2 adet ek elemanı kullanılmalıdır.
- 3- Ek Elemanı bağlantısı için 4 adet M8x15 civata somun kullanılmalıdır.
- 4- Paslanmaz saçtan üretimimiz sadece özel ara parçalarda vardır.
- 5- Lütfen siparişlerinizde ürün kodu ve kaplama şeklini belirtiniz.
- 6- Farklı sac kalınlıklarında üretim yapılabilmektedir.

### Technical Details / Teknik Detaylar





## PG Cable Ladder PG Kablo Merdivenleri

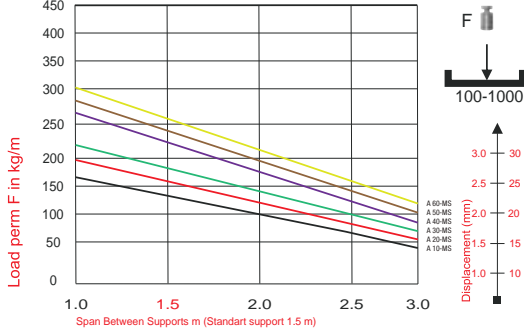
60



Cable Ladder M6 Series (PG to ISO 10346)  
M6 Serisi Kablo Merdivenleri (PG ISO 10346)

| Order Code<br>Sipariş Kodu | Stock Code<br>Stok Kodu | H<br>mm | W<br>mm | T<br>mm | Weight (kg/mt)<br>Ağırlık (kg/mt) |
|----------------------------|-------------------------|---------|---------|---------|-----------------------------------|
| A 10-M6-10 PG              | 01008A10M610PG          | 60      | 100     | 1.0     | 1.330                             |
| A 10-M6-12 PG              | 01008A10M612PG          | 60      | 100     | 1.2     | 1.730                             |
| A 10-M6-15 PG              | 01008A10M615PG          | 60      | 100     | 1.5     | 1.980                             |
| A 10-M6-20 PG              | 01008A10M620PG          | 60      | 100     | 2.0     | 2.300                             |
| A 20-M6-10 PG              | 01008A10M610PG          | 60      | 200     | 1.0     | 1.480                             |
| A 20-M6-12 PG              | 01008A20M612PG          | 60      | 200     | 1.2     | 1.870                             |
| A 20-M6-15 PG              | 01008A20M615PG          | 60      | 200     | 1.5     | 2.130                             |
| A 20-M6-20 PG              | 01008A20M620PG          | 60      | 200     | 2.0     | 2.440                             |
| A 30-M6-10 PG              | 01008A30M610PG          | 60      | 300     | 1.0     | 1.610                             |
| A 30-M6-12 PG              | 01008A30M612PG          | 60      | 300     | 1.2     | 2.000                             |
| A 30-M6-15 PG              | 01008A30M615PG          | 60      | 300     | 1.5     | 2.260                             |
| A 30-M6-20 PG              | 01008A30M620PG          | 60      | 300     | 2.0     | 2.580                             |
| A 40-M6-10 PG              | 01008A40M610PG          | 60      | 400     | 1.0     | 1.890                             |
| A 40-M6-12 PG              | 01008A40M612PG          | 60      | 400     | 1.2     | 2.290                             |
| A 40-M6-15 PG              | 01008A40M615PG          | 60      | 400     | 1.5     | 2.540                             |
| A 40-M6-20 PG              | 01008A40M620PG          | 60      | 400     | 2.0     | 2.860                             |
| A 50-M6-10 PG              | 01008A50M610PG          | 60      | 500     | 1.0     | 2.060                             |
| A 50-M6-12 PG              | 01008A50M612PG          | 60      | 500     | 1.2     | 2.450                             |
| A 50-M6-15 PG              | 01008A50M615PG          | 60      | 500     | 1.5     | 2.710                             |
| A 50-M6-20 PG              | 01008A50M620PG          | 60      | 500     | 2.0     | 3.030                             |
| A 60-M6-10 PG              | 01008A60M610PG          | 60      | 600     | 1.0     | 2.240                             |
| A 60-M6-12 PG              | 01008A60M612PG          | 60      | 600     | 1.2     | 2.640                             |
| A 60-M6-15 PG              | 01008A60M615PG          | 60      | 600     | 1.5     | 2.890                             |
| A 60-M6-20 PG              | 01008A60M620PG          | 60      | 600     | 2.0     | 3.210                             |

Load Graph



The Cable Ladder in the Catalogue can be Connected Without Connection Couplers.  
Bu Kablo Merdiveni Ek Elemansız olarak montaj yapılmaktadır.

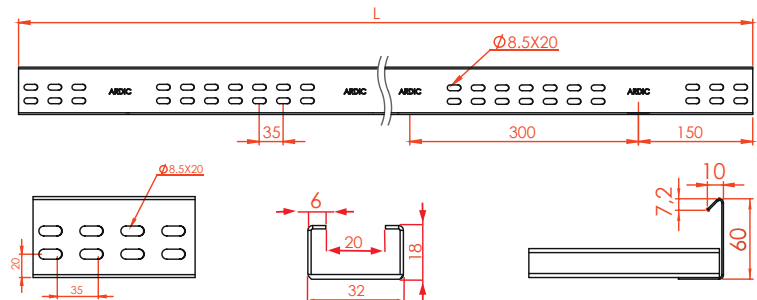
### DESCRIPTIONS:

- 1- PG Cable Ladder standart length is 3000 mm.
- 2- Each PG Cable Ladder needs 2 pcs straight connectors.
- 3- Each straight connector needs 4 sets of M8x15 nuts&bolts.
- 4- Stainless steel cable ladders can be manufactured according to request. (with special rungs.)
- 5- Please indicate order code and the Type of coating in your orders.
- 6- Different sheet thicknesses can be produced.

### AÇIKLAMALAR

- 1- Kablo merdiveni standart uzunluk 3000 mm'dir.
- 2- Kablo merdiveni bağlantısı için 2 adet ek elemanı kullanılmalıdır.
- 3- Ek Elemanı bağlantısı için 4 adet M8x15 civata somun kullanılmalıdır.
- 4- Paslanmaz sac'tan üretimimiz sadece özel ara parçalarda vardır.
- 5- Lütfen siparişlerinizde ürün kodu ve kaplama şeklini belirtiniz.
- 6- Farklı sac kalınlıklarında üretim yapılabilir.

### Technical Details / Teknik Detaylar





ARDIC®

UnderFloor





## PG Cable Ladder PG Kablo Merdivenleri

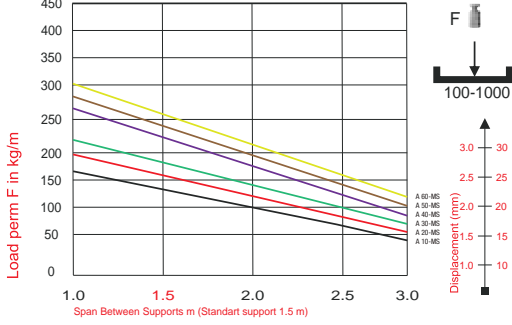
70



### Cable Ladder M7 Series (PG to ISO 10346) M7 Serisi Kablo Merdivenleri (PG ISO 10346)

| Order Code<br>Sipariş Kodu | Stock Code<br>Stok Kodu | H<br>mm | W<br>mm | T<br>mm | Weight (kg/mt)<br>Ağırlık (kg/mt) |
|----------------------------|-------------------------|---------|---------|---------|-----------------------------------|
| A 10-M7-10 PG              | 01008A10M710PG          | 70      | 100     | 1.0     | 1.470                             |
| A 10-M7-12 PG              | 01008A10M712PG          | 70      | 100     | 1.2     | 1.920                             |
| A 10-M7-15 PG              | 01008A10M715PG          | 70      | 100     | 1.5     | 2.200                             |
| A 10-M7-20 PG              | 01008A10M720PG          | 70      | 100     | 2.0     | 2.560                             |
| A 20-M7-10 PG              | 01008A20M710PG          | 70      | 200     | 1.0     | 1.620                             |
| A 20-M7-12 PG              | 01008A20M712PG          | 70      | 200     | 1.2     | 2.060                             |
| A 20-M7-15 PG              | 01008A20M715PG          | 70      | 200     | 1.5     | 2.350                             |
| A 20-M7-20 PG              | 01008A20M720PG          | 70      | 200     | 2.0     | 2.700                             |
| A 30-M7-10 PG              | 01008A30M710PG          | 70      | 300     | 1.0     | 1.750                             |
| A 30-M7-12 PG              | 01008A30M712PG          | 70      | 300     | 1.2     | 2.190                             |
| A 30-M7-15 PG              | 01008A30M715PG          | 70      | 300     | 1.5     | 2.480                             |
| A 30-M7-20 PG              | 01008A30M720PG          | 70      | 300     | 2.0     | 2.840                             |
| A 40-M7-10 PG              | 01008A40M710PG          | 70      | 400     | 1.0     | 2.030                             |
| A 40-M7-12 PG              | 01008A40M712PG          | 70      | 400     | 1.2     | 2.480                             |
| A 40-M7-15 PG              | 01008A40M715PG          | 70      | 400     | 1.5     | 2.760                             |
| A 40-M7-20 PG              | 01008A40M720PG          | 70      | 400     | 2.0     | 3.120                             |
| A 50-M7-10 PG              | 01008A50M710PG          | 70      | 500     | 1.0     | 2.200                             |
| A 50-M7-12 PG              | 01008A50M712PG          | 70      | 500     | 1.2     | 2.640                             |
| A 50-M7-15 PG              | 01008A50M715PG          | 70      | 500     | 1.5     | 2.930                             |
| A 50-M7-20 PG              | 01008A50M720PG          | 70      | 500     | 2.0     | 3.290                             |
| A 60-M7-10 PG              | 01008A60M710PG          | 70      | 600     | 1.0     | 2.380                             |
| A 60-M7-12 PG              | 01008A60M712PG          | 70      | 600     | 1.2     | 2.830                             |
| A 60-M7-15 PG              | 01008A60M715PG          | 70      | 600     | 1.5     | 3.110                             |
| A 60-M7-20 PG              | 01008A60M720PG          | 70      | 600     | 2.0     | 3.470                             |

Load Graph



The Cable Ladder in the Catalogue can be Connected Without Connection Couplers.  
Bu Kablo Merdiveni Ek Elemanlı olarak montaj yapılmaktadır.

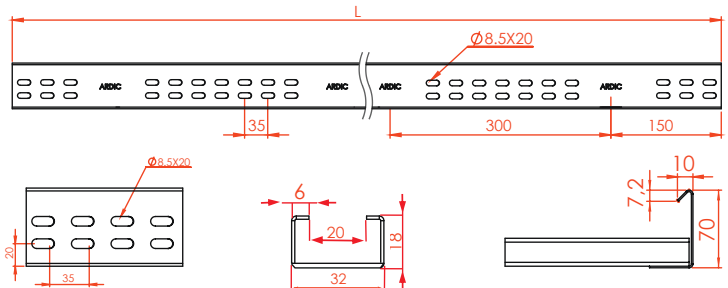
#### DESCRIPTIONS:

- 1- PG Cable Ladder standart length is 3000 mm.
- 2- Each PG Cable Ladder needs 2 pcs straight connectors.
- 3- Each straight connector needs 4 sets of M8x15 nuts&bolts.
- 4- Stainless steel cable ladders can be manufactured according to request. (with special rungs.)
- 5- Please indicate order code and the Type of coating in your orders.
- 6- Different sheet thicknesses can be produced.

#### AÇIKLAMALAR

- 1- Kablo merdiveni standart uzunluk 3000 mm'dir.
- 2- Kablo merdiveni bağlantısı için 2 adet ek elemanı kullanılmalıdır.
- 3- Ek Elemanı bağlantısı için 4 adet M8x15 civata somun kullanılmalıdır.
- 4- Paslanmaz sactan üretimimiz sadece özel ara parçalarda vardır.
- 5- Lütfen siparişlerinizde ürün kodu ve kaplama şeklini belirtiniz.
- 6- Farklı sac kalınlıklarında üretim yapılabilmektedir.

### Technical Details / Teknik Detaylar





## PG Cable Ladder PG Kablo Merdivenleri

Cable Ladder M10 Series (PG to ISO 10346)  
M10 Serisi Kablo Merdivenleri (PG ISO 10346)

| Order Code<br>Sipariş Kodu | Stock Code<br>Stok Kodu | H<br>mm | W<br>mm | T<br>mm | Weight (kg/mt)<br>Ağırlık (kg/mt) |
|----------------------------|-------------------------|---------|---------|---------|-----------------------------------|
| A 10-M10-10 PG             | 01008A10M1010PG         | 100     | 100     | 1.0     | 1.800                             |
| A 10-M10-12 PG             | 01008A10M1012PG         | 100     | 100     | 1.2     | 2.340                             |
| A 10-M10-15 PG             | 01008A10M1015PG         | 100     | 100     | 1.5     | 2.710                             |
| A 10-M10-20 PG             | 01008A10M1020PG         | 100     | 100     | 2.0     | 3.150                             |
| A 20-M10-10 PG             | 01008A10M1010PG         | 100     | 200     | 1.0     | 1.940                             |
| A 20-M10-12 PG             | 01008A20M1012PG         | 100     | 200     | 1.2     | 2.490                             |
| A 20-M10-15 PG             | 01008A20M1015PG         | 100     | 200     | 1.5     | 2.850                             |
| A 20-M10-20 PG             | 01008A20M1020PG         | 100     | 200     | 2.0     | 3.290                             |
| A 30-M10-10 PG             | 01008A30M1010PG         | 100     | 300     | 1.0     | 2.070                             |
| A 30-M10-12 PG             | 01008A30M1012PG         | 100     | 300     | 1.2     | 2.620                             |
| A 30-M10-15 PG             | 01008A30M1015PG         | 100     | 300     | 1.5     | 2.980                             |
| A 30-M10-20 PG             | 01008A30M1020PG         | 100     | 300     | 2.0     | 3.430                             |
| A 40-M10-10 PG             | 01008A40M1010PG         | 100     | 400     | 1.0     | 2.360                             |
| A 40-M10-12 PG             | 01008A40M1012PG         | 100     | 400     | 1.2     | 2.900                             |
| A 40-M10-15 PG             | 01008A40M1015PG         | 100     | 400     | 1.5     | 3.270                             |
| A 40-M10-20 PG             | 01008A40M1020PG         | 100     | 400     | 2.0     | 3.710                             |
| A 50-M10-10 PG             | 01008A50M1010PG         | 100     | 500     | 1.0     | 2.520                             |
| A 50-M10-12 PG             | 01008A50M1012PG         | 100     | 500     | 1.2     | 3.070                             |
| A 50-M10-15 PG             | 01008A50M1015PG         | 100     | 500     | 1.5     | 3.430                             |
| A 50-M10-20 PG             | 01008A50M1020PG         | 100     | 500     | 2.0     | 3.880                             |
| A 60-M10-10 PG             | 01008A60M1010PG         | 100     | 600     | 1.0     | 2.710                             |
| A 60-M10-12 PG             | 01008A60M1012PG         | 100     | 600     | 1.2     | 3.250                             |
| A 60-M10-15 PG             | 01008A60M1015PG         | 100     | 600     | 1.5     | 3.620                             |
| A 60-M10-20 PG             | 01008A60M1020PG         | 100     | 600     | 2.0     | 4.060                             |

The Cable Ladder in the Catalogue can be Connected Without Connection Couplers.  
Bu Kablo Merdiveni Ek Elemanlı olarak montaj yapılmaktadır.

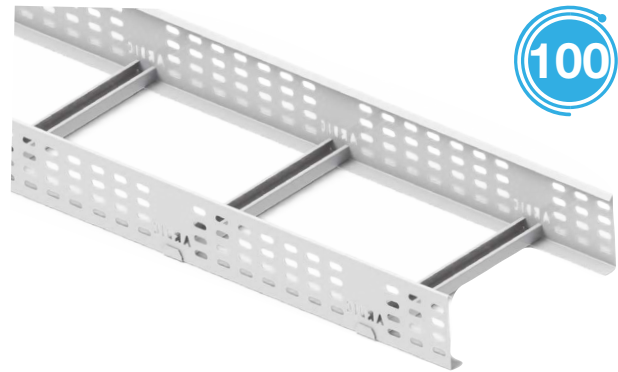
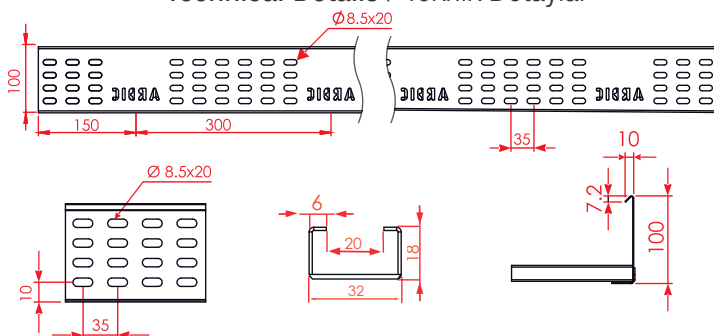
### DESCRIPTIONS:

- 1- PG Cable Ladder standart length is 3000 mm.
- 2- Each PG Cable Ladder needs 2 pcs straight connectors.
- 3- Each straight connector needs 4 sets of M8x15 nuts&bolts.
- 4- Stainless steel cable ladders can be manufactured according to request. (with special rungs.)
- 5- Please indicate order code and the Type of coating in your orders.
- 6- Different sheet thicknesses can be produced.

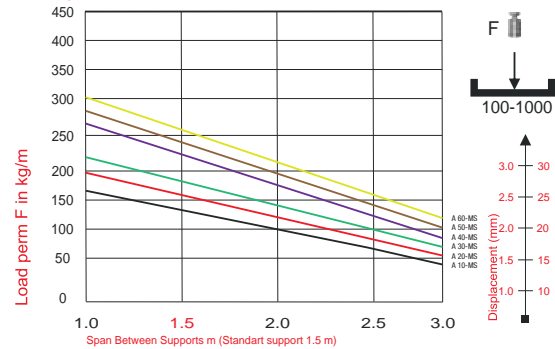
### AÇIKLAMALAR

- 1- Kablo merdiveni standart uzunluk 3000 mm'dir.
- 2- Kablo merdiveni bağlantısı için 2 adet ek elemanı kullanılmalıdır.
- 3- Ek Elemanı bağlantısı için 4 adet M8x15 civata somun kullanılmalıdır.
- 4- Paslanmaz sactan üretimimiz sadece özel ara parçalarda vardır.
- 5- Lütfen siparişlerinizde ürün kodu ve kaplama şeklini belirtiniz.
- 6- Farklı sac kalınlıklarında üretim yapılabilmektedir.

### Technical Details / Teknik Detaylar



Load Graph





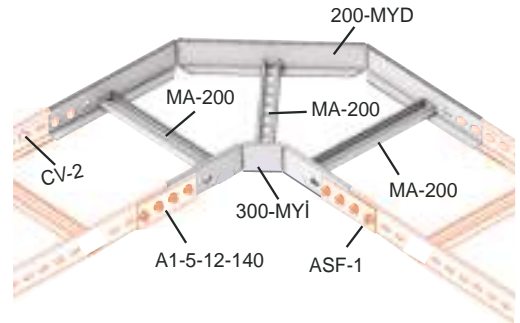
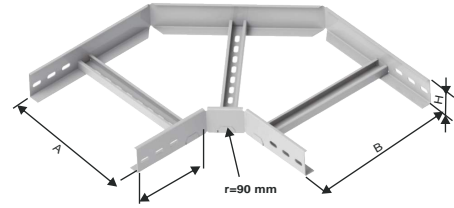
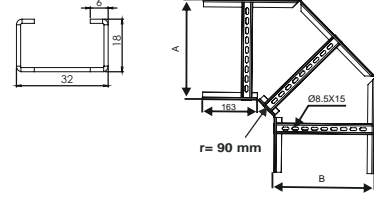
## PG Cable Ladder PG Kablo Merdivenleri

PG Cable Ladder M Series 90 Horizontal Bends (PG to ISO 10346)  
M Serisi PG Kablo Merdivenleri 90 Dönüş Elemanları (PG ISO 10346)

| Order Code<br>Sipariş Kodu | Stock Code<br>Stok Kodu | H<br>mm | W<br>mm | T<br>mm | Weight (kg/pcs)<br>Ağırlık (kg/adet) |
|----------------------------|-------------------------|---------|---------|---------|--------------------------------------|
| 110-M-04 PG                | 01008110HBM04PG         | 40      | 100     | 1,2     | 0.250                                |
| 120-M-04 PG                | 01008120HBM04PG         | 40      | 200     | 1,2     | 0.300                                |
| 130-M-04 PG                | 01008130HBM04PG         | 40      | 300     | 1,2     | 0.350                                |
| 140-M-04 PG                | 01008140HBM04PG         | 40      | 400     | 1,2     | 0.400                                |
| 150-M-04 PG                | 01008150HBM04PG         | 40      | 500     | 1,2     | 1.250                                |
| 160-M-04 PG                | 01008160HBM04PG         | 40      | 600     | 1,2     | 1.300                                |
| 110-M-05 PG                | 01008110HBM05PG         | 50      | 100     | 1,2     | 2.350                                |
| 120-M-05 PG                | 01008120HBM05PG         | 50      | 200     | 1,2     | 2.400                                |
| 130-M-05 PG                | 01008130HBM05PG         | 50      | 300     | 1,2     | 3.250                                |
| 140-M-05 PG                | 01008140HBM05PG         | 50      | 400     | 1,2     | 3.300                                |
| 150-M-05 PG                | 01008150HBM05PG         | 50      | 500     | 1,2     | 3.350                                |
| 160-M-05 PG                | 01008160HBM05PG         | 50      | 600     | 1,2     | 3.400                                |
| 170-M-05 PG                | 01008170HBM05PG         | 50      | 700     | 1,2     | 4.250                                |
| 180-M-05 PG                | 01008180HBM05PG         | 50      | 800     | 1,2     | 4.300                                |
| 190-M-05 PG                | 01008190HBM05PG         | 50      | 900     | 1,2     | 4.350                                |
| 1100-M-05 PG               | 010081100HBM05PG        | 50      | 1000    | 1,2     | 4.400                                |
| 110-M-06 PG                | 01008110HBM06PG         | 60      | 100     | 1,2     | 5.250                                |
| 120-M-06 PG                | 01008120HBM06PG         | 60      | 200     | 1,2     | 5.300                                |
| 130-M-06 PG                | 01008130HBM06PG         | 60      | 300     | 1,2     | 5.350                                |
| 140-M-06 PG                | 01008140HBM06PG         | 60      | 400     | 1,2     | 5.400                                |
| 150-M-06 PG                | 01008150HBM06PG         | 60      | 500     | 1,2     | 6.250                                |
| 160-M-06 PG                | 01008160HBM06PG         | 60      | 600     | 1,2     | 6.300                                |
| 110-M-07 PG                | 01008110HBM07PG         | 70      | 100     | 1,2     | 7.350                                |
| 120-M-07 PG                | 01008120HBM07PG         | 70      | 200     | 1,2     | 7.400                                |
| 130-M-07 PG                | 01008130HBM07PG         | 70      | 300     | 1,2     | 8.250                                |
| 140-M-07 PG                | 01008140HBM07PG         | 70      | 400     | 1,2     | 8.300                                |
| 150-M-07 PG                | 01008150HBM07PG         | 70      | 500     | 1,2     | 8.350                                |
| 160-M-07 PG                | 01008160HBM07PG         | 70      | 600     | 1,2     | 8.400                                |
| 110-M-10 PG                | 01008110HBM10PG         | 100     | 100     | 1,2     | 10.250                               |
| 120-M-10 PG                | 01008120HBM10PG         | 100     | 200     | 1,2     | 10.300                               |
| 130-M-10 PG                | 01008130HBM10PG         | 100     | 300     | 1,2     | 10.350                               |
| 140-M-10 PG                | 01008140HBM10PG         | 100     | 400     | 1,2     | 10.400                               |
| 150-M-10 PG                | 01008150HBM10PG         | 100     | 500     | 1,2     | 11.250                               |
| 160-M-10 PG                | 01008160HBM10PG         | 100     | 600     | 1,2     | 11.300                               |



### Technical Details / Teknik Detaylar



Connection Example Bağlantı Örneği

#### DESCRIPTIONS:

- 1- "A ve B" Sizes Are Equal In Standard Production If Required  
"B Sizes" Can Be Changed By Using Reducing Parts.
- 2- For other rediouses, please refer to page 240.
- 3- Different sheet thicknesses can be produced.
- 4- Please indicate order code and the Type of coating in your orders.

#### AÇIKLAMALAR:

- 1- Standart Şekilde "A ve B" Ölçüleri Eşit Olarak İmal Edilmektedir;  
İsteğe Bağlı Olarak " B Ölçüsü" Redüksiyon İle Değiştirilebilir.
- 2- Diğer Radiusler için bakınız sayfa 240.
- 3- Farklı sac kalınlıklarında üretim yapılabilir.
- 4- Lütfen siparişlerinizde ürün kodu ve kaplama şeklini belirtiniz.





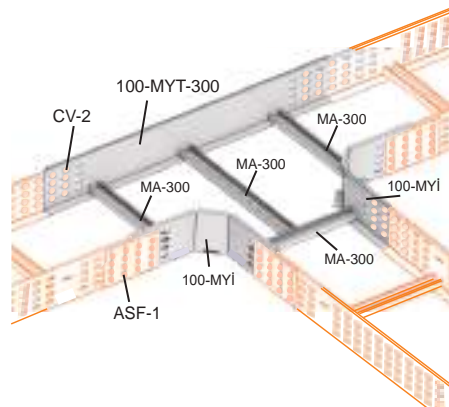
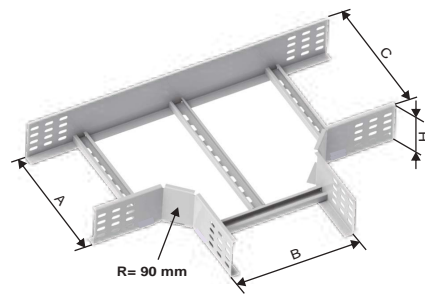
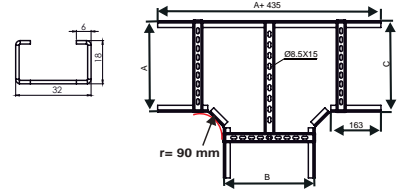
## PG Cable Ladder PG Kablo Merdivenleri

PG Cable Ladder M Series Horizontal Bends Tee (PG to ISO 10346)  
M Serisi PG Kablo Merdivenleri T Dönüş Elemanları (PG ISO 10346)

| Order Code<br>Sipariş Kodu | Stock Code<br>Stok Kodu | H<br>mm | W<br>mm | T<br>mm | Weight (kg/pcs)<br>Ağırlık (kg/adet) |
|----------------------------|-------------------------|---------|---------|---------|--------------------------------------|
| 210-M-04 PG                | 01008210HTM04PG         | 40      | 100     | 1,2     | 0.300                                |
| 220-M-04 PG                | 01008220HTM04PG         | 40      | 200     | 1,2     | 0.350                                |
| 230-M-04 PG                | 01008230HTM04PG         | 40      | 300     | 1,2     | 0.400                                |
| 240-M-04 PG                | 01008240HTM04PG         | 40      | 400     | 1,2     | 0.450                                |
| 250-M-04 PG                | 01008250HTM04PG         | 40      | 500     | 1,2     | 1.300                                |
| 260-M-04 PG                | 01008260HTM04PG         | 40      | 600     | 1,2     | 1.350                                |
| 210-M-05 PG                | 01008210HTM05PG         | 50      | 100     | 1,2     | 2.400                                |
| 220-M-05 PG                | 01008220HTM05PG         | 50      | 200     | 1,2     | 2.450                                |
| 230-M-05 PG                | 01008230HTM05PG         | 50      | 300     | 1,2     | 3.300                                |
| 240-M-05 PG                | 01008240HTM05PG         | 50      | 400     | 1,2     | 3.350                                |
| 250-M-05 PG                | 01008250HTM05PG         | 50      | 500     | 1,2     | 3.400                                |
| 260-M-05 PG                | 01008260HTM05PG         | 50      | 600     | 1,2     | 3.450                                |
| 210-M-06 PG                | 01008210HTM06PG         | 60      | 100     | 1,2     | 5.300                                |
| 220-M-06 PG                | 01008220HTM06PG         | 60      | 200     | 1,2     | 5.350                                |
| 230-M-06 PG                | 01008230HTM06PG         | 60      | 300     | 1,2     | 5.400                                |
| 240-M-06 PG                | 01008240HTM06PG         | 60      | 400     | 1,2     | 5.450                                |
| 250-M-06 PG                | 01008250HTM06PG         | 60      | 500     | 1,2     | 6.300                                |
| 260-M-06 PG                | 01008260HTM06PG         | 60      | 600     | 1,2     | 6.350                                |
| 210-M-07 PG                | 01008210HTM07PG         | 70      | 100     | 1,2     | 7.400                                |
| 220-M-07 PG                | 01008220HTM07PG         | 70      | 200     | 1,2     | 7.450                                |
| 230-M-07 PG                | 01008230HTM07PG         | 70      | 300     | 1,2     | 8.300                                |
| 240-M-07 PG                | 01008240HTM07PG         | 70      | 400     | 1,2     | 8.350                                |
| 250-M-07 PG                | 01008250HTM07PG         | 70      | 500     | 1,2     | 8.400                                |
| 260-M-07 PG                | 01008260HTM07PG         | 70      | 600     | 1,2     | 8.450                                |
| 210-M-10 PG                | 01008210HTM10PG         | 100     | 100     | 1,2     | 10.300                               |
| 210-M-10 PG                | 01008220HTM10PG         | 100     | 200     | 1,2     | 10.350                               |
| 230-M-10 PG                | 01008230HTM10PG         | 100     | 300     | 1,2     | 10.400                               |
| 240-M-10 PG                | 01008240HTM10PG         | 100     | 400     | 1,2     | 10.450                               |
| 250-M-10 PG                | 01008250HTM10PG         | 100     | 500     | 1,2     | 11.300                               |
| 260-M-10 PG                | 01008260HTM10PG         | 100     | 600     | 1,2     | 11.350                               |



### Technical Details / Teknik Detaylar



Connection Example Bağlantı Örneği

#### DESCRIPTIONS:

- 1- A,B,C and D" Sizes Are Equal In Standard Production If Required  
"B,C and D Sizes Can Be Changed By Using Reducing Parts.
- 2- For other radiiuses, please refer to sayfa 240.
- 3- Different sheet thicknesses can be produced.
- 4- Please indicate order code and the Type of coating in your orders.

#### AÇIKLAMALAR:

- 1- Standart Şekilde "A,B,C ve D" Ölçüleri Eşit Olarak İmal Edilmektedir;  
İsteğe Bağlı Olarak " B,C ve D Ölçüsü" Redüksiyon İle Değiştirilebilir.
- 2- Diğer Radiusler için bakınız sayfa 240.
- 3- Farklı sac kalınlıklarında üretim yapılabilir.
- 4- Lütfen siparişlerinizde ürün kodu ve kaplama şeklini belirtiniz.



## PG Cable Ladder PG Kablo Merdivenleri

PG Cable Ladder M Series Four Way Crossing (PG to ISO 10346)  
M Serisi PG Kablo Merdivenleri Dörtlü Bağlantı Elemanları (PG ISO 10346)

| Order Code<br>Sipariş Kodu | Stock Code<br>Stok Kodu | H<br>mm | W<br>mm | T<br>mm | Weight (kg/pcs)<br>Ağırlık (kg/adet) |
|----------------------------|-------------------------|---------|---------|---------|--------------------------------------|
| 310-M-04 PG                | 01008310FWM04PG         | 40      | 100     | 1,2     | 0.400                                |
| 320-M-04 PG                | 01008320FWM04PG         | 40      | 200     | 1,2     | 0.450                                |
| 330-M-04 PG                | 01008330FWM04PG         | 40      | 300     | 1,2     | 0.500                                |
| 340-M-04 PG                | 01008340FWM04PG         | 40      | 400     | 1,2     | 1.350                                |
| 350-M-04 PG                | 01008350FWM04PG         | 40      | 500     | 1,2     | 1.400                                |
| 360-M-04 PG                | 01008360FWM04PG         | 40      | 600     | 1,2     | 1.450                                |
| 310-M-05 PG                | 01008310FWM05PG         | 50      | 100     | 1,2     | 2.500                                |
| 320-M-05 PG                | 01008320FWM05PG         | 50      | 200     | 1,2     | 3.350                                |
| 330-M-05 PG                | 01008330FWM05PG         | 50      | 300     | 1,2     | 3.400                                |
| 340-M-05 PG                | 01008340FWM05PG         | 50      | 400     | 1,2     | 3.450                                |
| 350-M-05 PG                | 01008350FWM05PG         | 50      | 500     | 1,2     | 3.500                                |
| 360-M-05 PG                | 01008360FWM05PG         | 50      | 600     | 1,2     | 4.350                                |
| 310-M-06 PG                | 01008310FWM06PG         | 60      | 100     | 1,2     | 5.400                                |
| 320-M-06 PG                | 01008320FWM06PG         | 60      | 200     | 1,2     | 5.450                                |
| 330-M-06 PG                | 01008330FWM06PG         | 60      | 300     | 1,2     | 5.500                                |
| 340-M-06 PG                | 01008340FWM06PG         | 60      | 400     | 1,2     | 6.350                                |
| 350-M-06 PG                | 01008350FWM06PG         | 60      | 500     | 1,2     | 6.400                                |
| 360-M-06 PG                | 01008360FWM06PG         | 60      | 600     | 1,2     | 6.450                                |
| 310-M-07 PG                | 01008310FWM07PG         | 70      | 100     | 1,2     | 7.500                                |
| 320-M-07 PG                | 01008320FWM07PG         | 70      | 200     | 1,2     | 8.350                                |
| 330-M-07 PG                | 01008330FWM07PG         | 70      | 300     | 1,2     | 8.400                                |
| 340-M-07 PG                | 01008340FWM07PG         | 70      | 400     | 1,2     | 8.450                                |
| 350-M-07 PG                | 01008350FWM07PG         | 70      | 500     | 1,2     | 8.500                                |
| 360-M-07 PG                | 01008360FWM07PG         | 70      | 600     | 1,2     | 9.350                                |
| 310-M-10 PG                | 01008310FWM10PG         | 100     | 100     | 1,2     | 10.400                               |
| 320-M-10 PG                | 01008320FWM10PG         | 100     | 200     | 1,2     | 10.450                               |
| 330-M-10 PG                | 01008330FWM10PG         | 100     | 300     | 1,2     | 10.500                               |
| 340-M-10 PG                | 01008340FWM10PG         | 100     | 400     | 1,2     | 11.350                               |
| 350-M-10 PG                | 01008350FWM10PG         | 100     | 500     | 1,2     | 11.400                               |
| 360-M-10 PG                | 01008360FWM10PG         | 100     | 600     | 1,2     | 11.450                               |

### DESCRIPTIONS:

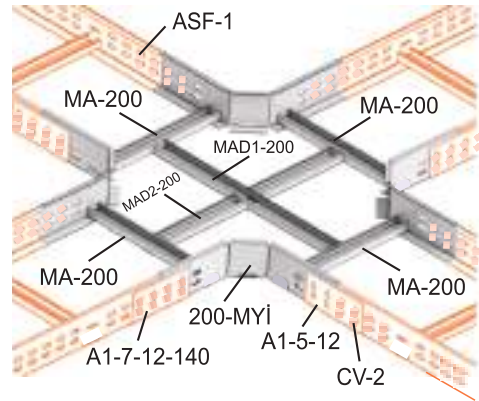
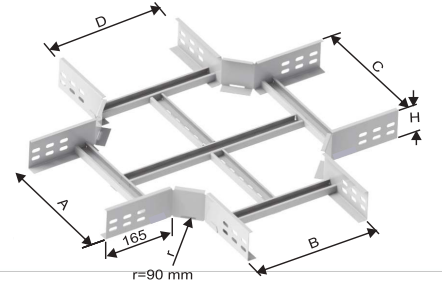
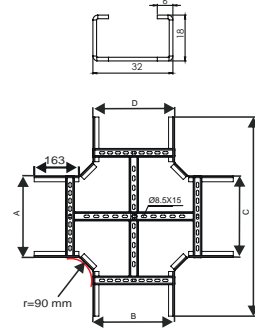
- 1- A,B,C and D" Sizes Are Equal In Standard Production If Required  
"B,C and D Sizes Can Be Changed By Using Reducing Parts.
- 2- For other radiouses, please refer to sayfa 240.
- 3- Different sheet thicknesses can be produced.
- 4- Please indicate order code and the Type of coating in your orders.

### AÇIKLAMALAR:

- 1- Standart Şekilde "A,B,C ve D" Ölçüleri Eşit Olarak İmal Edilmektedir;  
İsteğe Bağlı Olarak " B,C ve D Ölçüsü" Redüksiyon İle Değiştirilebilir.
- 2- Diğer Radiusler için bakınız sayfa 240.
- 3- Farklı sac kalınlıklarında üretim yapılabilmektedir.
- 4- Lütfen siparişlerinizde ürün kodu ve kaplama şeklini belirtiniz.



### Technical Details / Teknik Detaylar



Connection Example Bağlantı Örneği



## PG Cable Ladder PG Kablo Merdivenleri

PG Cable Ladder M Series 45° Horizontal Bends (PG to ISO 10346)  
M Serisi PG Kablo Merdivenleri 45° Dönüş Elemanları (PG ISO 10346)



### Technical Details / Teknik Detaylar

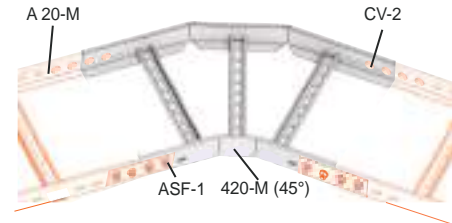
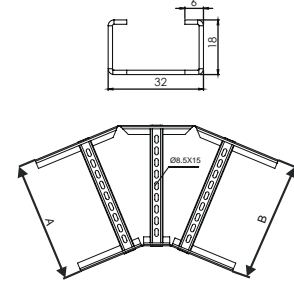
| Order Code<br>Sipariş Kodu | Stock Code<br>Stok Kodu | H<br>mm | W<br>mm | T<br>mm | Weight (kg/pcs)<br>Ağırlık (kg/adet) |
|----------------------------|-------------------------|---------|---------|---------|--------------------------------------|
| 410-M-04 PG                | 01008410HBM04PG         | 40      | 100     | 1,2     | 0.200                                |
| 420-M-04 PG                | 01008420HBM04PG         | 40      | 200     | 1,2     | 0.250                                |
| 430-M-04 PG                | 01008430HBM04PG         | 40      | 300     | 1,2     | 0.300                                |
| 440-M-04 PG                | 01008440HBM04PG         | 40      | 400     | 1,2     | 0.350                                |
| 450-M-04 PG                | 01008450HBM04PG         | 40      | 500     | 1,2     | 1.200                                |
| 460-M-04 PG                | 01008460HBM04PG         | 40      | 600     | 1,2     | 1.250                                |
| 410-M-05 PG                | 01008410HBM05PG         | 50      | 100     | 1,2     | 2.300                                |
| 420-M-05 PG                | 01008420HBM05PG         | 50      | 200     | 1,2     | 2.350                                |
| 430-M-05 PG                | 01008430HBM05PG         | 50      | 300     | 1,2     | 3.200                                |
| 440-M-05 PG                | 01008440HBM05PG         | 50      | 400     | 1,2     | 3.250                                |
| 450-M-05 PG                | 01008450HBM05PG         | 50      | 500     | 1,2     | 3.300                                |
| 460-M-05 PG                | 01008460HBM05PG         | 50      | 600     | 1,2     | 3.350                                |
| 410-M-06 PG                | 01008410HBM06PG         | 60      | 100     | 1,2     | 5.200                                |
| 420-M-06 PG                | 01008420HBM06PG         | 60      | 200     | 1,2     | 5.250                                |
| 430-M-06 PG                | 01008430HBM06PG         | 60      | 300     | 1,2     | 5.300                                |
| 440-M-06 PG                | 01008440HBM06PG         | 60      | 400     | 1,2     | 5.350                                |
| 450-M-06 PG                | 01008450HBM06PG         | 60      | 500     | 1,2     | 6.200                                |
| 460-M-06 PG                | 01008460HBM06PG         | 60      | 600     | 1,2     | 6.250                                |
| 410-M-07 PG                | 01008410HBM07PG         | 70      | 100     | 1,2     | 7.300                                |
| 420-M-07 PG                | 01008420HBM07PG         | 70      | 200     | 1,2     | 7.350                                |
| 430-M-07 PG                | 01008430HBM07PG         | 70      | 300     | 1,2     | 8.200                                |
| 440-M-07 PG                | 01008440HBM07PG         | 70      | 400     | 1,2     | 8.250                                |
| 450-M-07 PG                | 01008450HBM07PG         | 70      | 500     | 1,2     | 8.300                                |
| 460-M-07 PG                | 01008460HBM07PG         | 70      | 600     | 1,2     | 8.350                                |
| 410-M-10 PG                | 01008410HBM10PG         | 100     | 100     | 1,2     | 10.200                               |
| 420-M-10 PG                | 01008420HBM10PG         | 100     | 200     | 1,2     | 10.250                               |
| 430-M-10 PG                | 01008430HBM10PG         | 100     | 300     | 1,2     | 10.300                               |
| 440-M-10 PG                | 01008440HBM10PG         | 100     | 400     | 1,2     | 10.350                               |
| 450-M-10 PG                | 01008450HBM10PG         | 100     | 500     | 1,2     | 11.200                               |
| 460-M-10 PG                | 01008460HBM10PG         | 100     | 600     | 1,2     | 11.250                               |

#### DESCRIPTIONS:

- 1- "A ve B" Sizes Are Equal In Standard Production If Required  
"B Sizes" Can Be Changed By Using Reducing Parts.
- 2- For other rediuses, please refer to page 240.
- 3- Different sheet thicknesses can be produced.
- 4- Please indicate order code and the Type of coating in your orders.

#### AÇIKLAMALAR:

- 1- Standart Şekilde "A ve B" Ölçüleri Eşit Olarak İmal Edilmektedir;  
İsteğe Bağlı Olarak " B Ölçüsü" Redüksiyon İle Değiştirilebilir.
- 2- Diğer Radiusler için bakınız sayfa 240.
- 3- Farklı sac kalınlıklarında üretim yapılabilmektedir.
- 4- Lütfen siparişlerinizde ürün kodu ve kaplama şeklini belirtiniz.



Connection Example Bağlantı Örneği



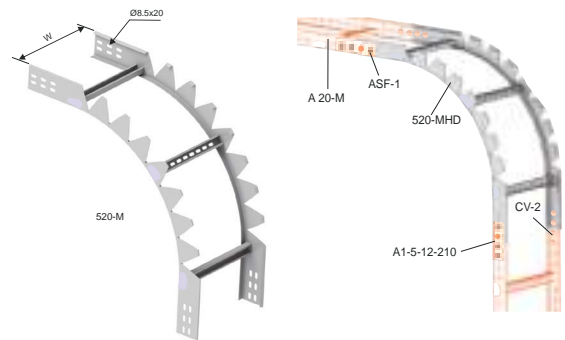
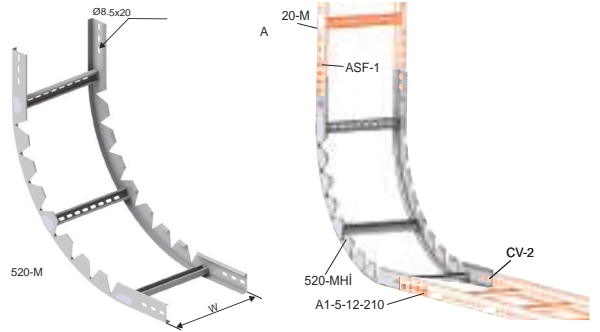
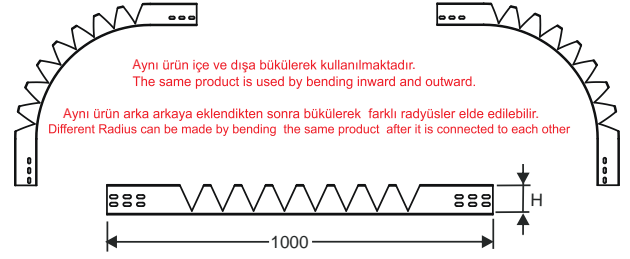
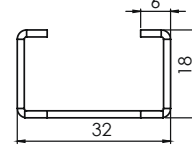
## PG Cable Ladder PG Kablo Merdivenleri

PG Cable Ladder M Series Inside&Outside Vertical Bends (Adjustable Type) (PG to ISO 10346)  
M Serisi PG Kablo Merdivenleri İç&Dış Bükey Elemanları (Hareketli Tip) (PG ISO 10346)

| Order Code<br>Sipariş Kodu | Stock Code<br>Stok Kodu | H<br>mm | W<br>mm | T<br>mm | Weight (kg/pcs)<br>Ağırlık (kg/adet) |
|----------------------------|-------------------------|---------|---------|---------|--------------------------------------|
| 510-M-04                   | 01008510VBM04PG         | 40      | 100     | 1,2     | 1.345                                |
| 520-M-04                   | 01008520VBM04PG         | 40      | 200     | 1,2     | 1.495                                |
| 530-M-04                   | 01008530VBM04PG         | 40      | 300     | 1,2     | 1.720                                |
| 540-M-04                   | 01008540VBM04PG         | 40      | 400     | 1,2     | 1.840                                |
| 550-M-04                   | 01008550VBM04PG         | 40      | 500     | 1,2     | 1.960                                |
| 560-M-04                   | 01008560VBM04PG         | 40      | 600     | 1,2     | 2.080                                |
| 510-M-05                   | 01008510VBM05PG         | 50      | 100     | 1,2     | 1.795                                |
| 520-M-05                   | 01008520VBM05PG         | 50      | 200     | 1,2     | 1.945                                |
| 530-M-05                   | 01008530VBM05PG         | 50      | 300     | 1,2     | 2.170                                |
| 540-M-05                   | 01008540VBM05PG         | 50      | 400     | 1,2     | 2.290                                |
| 550-M-05                   | 01008550VBM05PG         | 50      | 500     | 1,2     | 2.410                                |
| 560-M-05                   | 01008560VBM05PG         | 50      | 600     | 1,2     | 2.530                                |
| 510-M-06                   | 01008510VBM06PG         | 60      | 100     | 1,2     | 2.685                                |
| 520-M-06                   | 01008520VBM06PG         | 60      | 200     | 1,2     | 2.835                                |
| 530-M-06                   | 01008530VBM06PG         | 60      | 300     | 1,2     | 3.060                                |
| 540-M-06                   | 01008540VBM06PG         | 60      | 400     | 1,2     | 3.180                                |
| 550-M-06                   | 01008550VBM06PG         | 60      | 500     | 1,2     | 3.300                                |
| 560-M-06                   | 01008560VBM06PG         | 60      | 600     | 1,2     | 3.420                                |
| 510-M-07                   | 01008510VBM07PG         | 70      | 100     | 1,2     | 2.235                                |
| 520-M-07                   | 01008520VBM07PG         | 70      | 200     | 1,2     | 2.385                                |
| 530-M-07                   | 01008530VBM07PG         | 70      | 300     | 1,2     | 2.610                                |
| 540-M-07                   | 01008540VBM07PG         | 70      | 400     | 1,2     | 2.730                                |
| 550-M-07                   | 01008550VBM07PG         | 70      | 500     | 1,2     | 2.850                                |
| 560-M-07                   | 01008560VBM07PG         | 70      | 600     | 1,2     | 2.970                                |
| 510-M-10                   | 01008510VBM10PG         | 100     | 100     | 1,2     | 2,985                                |
| 520-M-10                   | 01008520VBM10PG         | 100     | 200     | 1,2     | 3,135                                |
| 530-M-10                   | 01008530VBM10PG         | 100     | 300     | 1,2     | 3,360                                |
| 540-M-10                   | 01008540VBM10PG         | 100     | 400     | 1,2     | 3,480                                |
| 550-M-10                   | 01008550VBM10PG         | 100     | 500     | 1,2     | 3,600                                |
| 560-M-10                   | 01008560VBM10PG         | 100     | 600     | 1,2     | 3,720                                |



### Technical Details / Teknik Detaylar



### Connection Example Bağlantı Örneği

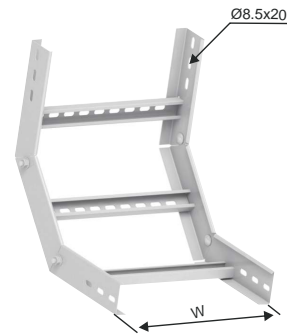
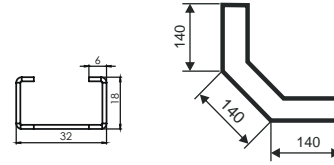


## PG Cable Ladder PG Kablo Merdivenleri

PG Cable Ladder M Series 90° Inside Vertical Bends (Fixed Type) (PG to ISO 10346)  
M Serisi PG Kablo Merdivenleri 90° İçbükey Elemanları (Sabit Tip) (PG ISO 10346)



### Technical Details / Teknik Detaylar



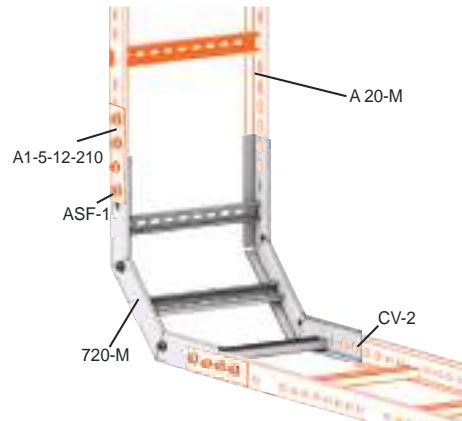
| Order Code<br>Sipariş Kodu | Stock Code<br>Stok Kodu | H<br>mm | W<br>mm | T<br>mm | Weight (kg/pcs)<br>Ağırlık (kg/adet) |
|----------------------------|-------------------------|---------|---------|---------|--------------------------------------|
| 710-M-04                   | 01008710VBM04PG         | 40      | 100     | 1,2     | 0.795                                |
| 720-M-04                   | 01008720VBM04PG         | 40      | 200     | 1,2     | 0.945                                |
| 730-M-04                   | 01008730VBM04PG         | 40      | 300     | 1,2     | 1.170                                |
| 740-M-04                   | 01008740VBM04PG         | 40      | 400     | 1,2     | 1.290                                |
| 750-M-04                   | 01008750VBM04PG         | 40      | 500     | 1,2     | 1.410                                |
| 760-M-04                   | 01008760VBM04PG         | 40      | 600     | 1,2     | 1.530                                |
| 710-M-05                   | 01008710VBM05PG         | 50      | 100     | 1,2     | 1.245                                |
| 720-M-05                   | 01008720VBM05PG         | 50      | 200     | 1,2     | 1.395                                |
| 730-M-05                   | 01008730VBM05PG         | 50      | 300     | 1,2     | 1.620                                |
| 740-M-05                   | 01008740VBM05PG         | 50      | 400     | 1,2     | 1.740                                |
| 750-M-05                   | 01008750VBM05PG         | 50      | 500     | 1,2     | 1.860                                |
| 760-M-05                   | 01008760VBM05PG         | 50      | 600     | 1,2     | 1.980                                |
| 710-M-06                   | 01008710VBM06PG         | 60      | 100     | 1,2     | 1.055                                |
| 720-M-06                   | 01008720VBM06PG         | 60      | 200     | 1,2     | 1.205                                |
| 730-M-06                   | 01008730VBM06PG         | 60      | 300     | 1,2     | 1.430                                |
| 740-M-06                   | 01008740VBM06PG         | 60      | 400     | 1,2     | 1.550                                |
| 750-M-06                   | 01008750VBM06PG         | 60      | 500     | 1,2     | 1.670                                |
| 760-M-06                   | 01008760VBM06PG         | 60      | 600     | 1,2     | 1.800                                |
| 710-M-07                   | 01008710VBM07PG         | 70      | 100     | 1,2     | 1.505                                |
| 720-M-07                   | 01008720VBM07PG         | 70      | 200     | 1,2     | 1.655                                |
| 730-M-07                   | 01008730VBM07PG         | 70      | 300     | 1,2     | 1.880                                |
| 740-M-07                   | 01008740VBM07PG         | 70      | 400     | 1,2     | 2.000                                |
| 750-M-07                   | 01008750VBM07PG         | 70      | 500     | 1,2     | 2.120                                |
| 760-M-07                   | 01008760VBM07PG         | 70      | 600     | 1,2     | 2.250                                |
| 710-M-10                   | 01008710VBM10PG         | 100     | 100     | 1,2     | 2,305                                |
| 720-M-10                   | 01008720VBM10PG         | 100     | 200     | 1,2     | 2,455                                |
| 730-M-10                   | 01008730VBM10PG         | 100     | 300     | 1,2     | 2,680                                |
| 740-M-10                   | 01008740VBM10PG         | 100     | 400     | 1,2     | 2,800                                |
| 750-M-10                   | 01008750VBM10PG         | 100     | 500     | 1,2     | 3,025                                |
| 760-M-10                   | 01008760VBM10PG         | 100     | 600     | 1,2     | 3,280                                |

#### DESCRIPTIONS:

- 1- "A ve B" Sizes Are Equal In Standard Production If Required  
"B Sizes" Can Be Changed By Using Reducing Parts.
- 2- For other rediouses, please refer to page 240.
- 3- Different sheet thicknesses can be produced.
- 4- Please indicate order code and the Type of coating in your orders.

#### AÇIKLAMALAR:

- 1- Standart Şekilde "A ve B" Ölçüleri Eşit Olarak İmal Edilmektedir;  
İsteğe Bağlı Olarak " B Ölçüsü" Redüksiyon İle Değiştirilebilir.
- 2- Diğer Radiusler için bakınız sayfa 240.
- 3- Farklı sac kalınlıklarında üretim yapılabilmektedir.
- 4- Lütfen siparişlerinizde ürün kodu ve kaplama şeklini belirtiniz.



Connection Example Bağlantı Örneği



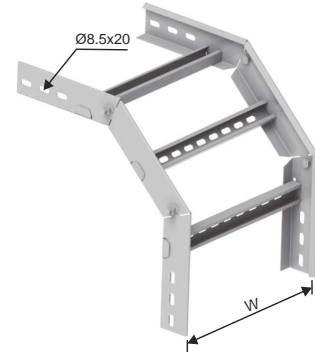
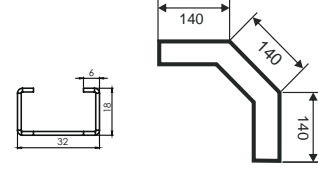
## PG Cable Ladder PG Kablo Merdivenleri

PG Cable Ladder M Series 90 Outside Vertical Bends (Fixed Type) (PG to ISO 10346)  
M Serisi PG Kablo Merdivenleri 90 Dışbükey Elemanları (Sabit Tip) (PG ISO 10346)

| Order Code<br>Sipariş Kodu | Stock Code<br>Stok Kodu | H<br>mm | W<br>mm | T<br>mm | Weight (kg/pcs)<br>Ağırlık (kg/adet) |
|----------------------------|-------------------------|---------|---------|---------|--------------------------------------|
| 810-M-04 PG                | 01008810VBM04PG         | 40      | 100     | 1,2     | 0.755                                |
| 820-M-04 PG                | 01008820VBM04PG         | 40      | 200     | 1,2     | 0.905                                |
| 830-M-04 PG                | 01008830VBM04PG         | 40      | 300     | 1,2     | 1.130                                |
| 840-M-04 PG                | 01008840VBM04PG         | 40      | 400     | 1,2     | 1.250                                |
| 850-M-04 PG                | 01008850VBM04PG         | 40      | 500     | 1,2     | 1.370                                |
| 860-M-04 PG                | 01008860VBM04PG         | 40      | 600     | 1,2     | 1.490                                |
| 810-M-05 PG                | 01008810VBM05PG         | 50      | 100     | 1,2     | 1.205                                |
| 820-M-05 PG                | 01008820VBM05PG         | 50      | 200     | 1,2     | 1.355                                |
| 830-M-05 PG                | 01008830VBM05PG         | 50      | 300     | 1,2     | 1.580                                |
| 840-M-05 PG                | 01008840VBM05PG         | 50      | 400     | 1,2     | 1.700                                |
| 850-M-05 PG                | 01008850VBM05PG         | 50      | 500     | 1,2     | 1.820                                |
| 860-M-05 PG                | 01008860VBM05PG         | 50      | 600     | 1,2     | 1.940                                |
| 810-M-06 PG                | 01008810VBM06PG         | 60      | 100     | 1,2     | 1.015                                |
| 820-M-06 PG                | 01008820VBM06PG         | 60      | 200     | 1,2     | 1.165                                |
| 830-M-06 PG                | 01008830VBM06PG         | 60      | 300     | 1,2     | 1.390                                |
| 840-M-06 PG                | 01008840VBM06PG         | 60      | 400     | 1,2     | 1.510                                |
| 850-M-06 PG                | 01008850VBM06PG         | 60      | 500     | 1,2     | 1.630                                |
| 860-M-06 PG                | 01008860VBM06PG         | 60      | 600     | 1,2     | 1.750                                |
| 810-M-07 PG                | 01008810VBM07PG         | 70      | 100     | 1,2     | 1.465                                |
| 820-M-07 PG                | 01008820VBM07PG         | 70      | 200     | 1,2     | 1.615                                |
| 830-M-07 PG                | 01008830VBM07PG         | 70      | 300     | 1,2     | 1.840                                |
| 840-M-07 PG                | 01008840VBM07PG         | 70      | 400     | 1,2     | 1.960                                |
| 850-M-07 PG                | 01008850VBM07PG         | 70      | 500     | 1,2     | 2.080                                |
| 860-M-07 PG                | 01008860VBM07PG         | 70      | 600     | 1,2     | 2.200                                |
| 810-M-10 PG                | 01008810VBM10PG         | 100     | 100     | 1,2     | 1.835                                |
| 820-M-10 PG                | 01008820VBM10PG         | 100     | 200     | 1,2     | 1.985                                |
| 830-M-10 PG                | 01008830VBM10PG         | 100     | 300     | 1,2     | 2.210                                |
| 840-M-10 PG                | 01008840VBM10PG         | 100     | 400     | 1,2     | 2.330                                |
| 850-M-10 PG                | 01008850VBM10PG         | 100     | 500     | 1,2     | 2.450                                |
| 860-M-10 PG                | 01008860VBM10PG         | 100     | 600     | 1,2     | 2.570                                |



### Technical Details / Teknik Detaylar

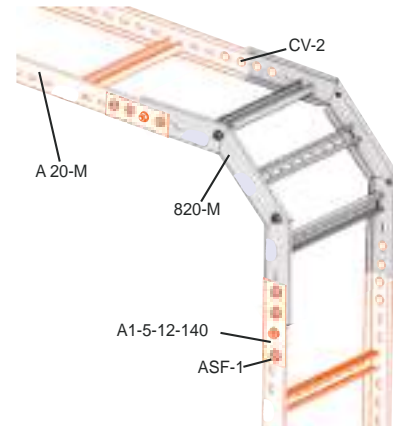


#### DESCRIPTIONS:

- 1- "A ve B" Sizes Are Equal In Standard Production If Required  
"B Sizes" Can Be Changed By Using Reducing Parts.
- 2- For other radiuses, please refer to page 240.
- 3- Different sheet thicknesses can be produced.
- 4- Please indicate order code and the type of coating in your orders.

#### AÇIKLAMALAR:

- 1- Standart şekilde "A ve B" ölçüleri eşit olarak imal edilmektedir;  
İsteğe bağlı olarak "B ölçüsü" Redüksiyon ile değiştirilebilir.
- 2- Diğer radiusler için bakınız sayfa 240.
- 3- Farklı sac kalınlıklarında üretim yapılabilmektedir.
- 4- Lütfen siparişlerinizde ürün kodu ve kaplama şeklini belirtiniz.



Connection Example Bağlantı Örneği

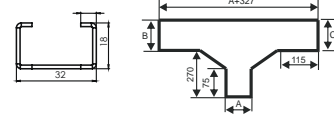


## PG Cable Ladder PG Kablo Merdivenleri

PG Cable Ladder M Series Vertical Tees (PG to ISO 10346)  
M Serisi PG Kablo Merdivenleri Dikey T Elemanları (PG ISO 10346)



### Technical Details / Teknik Detaylar



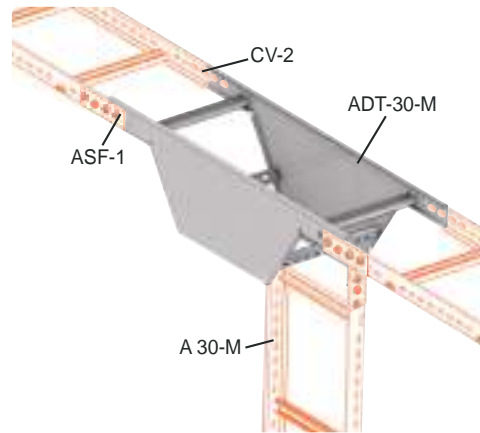
| Order Code<br>Sipariş Kodu | Stock Code<br>Stok Kodu | H<br>mm | W<br>mm | T<br>mm | Weight (kg/pcs)<br>Ağırlık (kg/adet) |
|----------------------------|-------------------------|---------|---------|---------|--------------------------------------|
| ADT-10-M-04 PG             | 01008ADT10M04PG         | 40      | 100     | 1,2     | 0.325                                |
| ADT-20-M-04 PG             | 01008ADT20M04PG         | 40      | 200     | 1,2     | 0.475                                |
| ADT-30-M-04 PG             | 01008ADT30M04PG         | 40      | 300     | 1,2     | 1.325                                |
| ADT-40-M-04 PG             | 01008ADT40M04PG         | 40      | 400     | 1,2     | 1.475                                |
| ADT-50-M-04 PG             | 01008ADT50M04PG         | 40      | 500     | 1,2     | 2.325                                |
| ADT-60-M-04 PG             | 01008ADT60M04PG         | 40      | 600     | 1,2     | 2.475                                |
| ADT-10-M-05 PG             | 01008ADT10M05PG         | 50      | 100     | 1,2     | 0.375                                |
| ADT-20-M-05 PG             | 01008ADT20M05PG         | 50      | 200     | 1,2     | 0.525                                |
| ADT-30-M-05 PG             | 01008ADT30M05PG         | 50      | 300     | 1,2     | 1.375                                |
| ADT-40-M-05 PG             | 01008ADT40M05PG         | 50      | 400     | 1,2     | 1.525                                |
| ADT-50-M-05 PG             | 01008ADT50M05PG         | 50      | 500     | 1,2     | 2.375                                |
| ADT-60-M-05 PG             | 01008ADT60M05PG         | 50      | 600     | 1,2     | 2.525                                |
| ADT-10-M-06 PG             | 01008ADT10M06PG         | 60      | 100     | 1,2     | 0.425                                |
| ADT-20-M-06 PG             | 01008ADT20M06PG         | 60      | 200     | 1,2     | 0.575                                |
| ADT-30-M-06 PG             | 01008ADT30M06PG         | 60      | 300     | 1,2     | 1.425                                |
| ADT-40-M-06 PG             | 01008ADT40M06PG         | 60      | 400     | 1,2     | 1.575                                |
| ADT-50-M-06 PG             | 01008ADT50M06PG         | 60      | 500     | 1,2     | 2.425                                |
| ADT-60-M-06 PG             | 01008ADT60M06PG         | 60      | 600     | 1,2     | 2.575                                |
| ADT-10-M-07 PG             | 01008ADT10M07PG         | 70      | 100     | 1,2     | 0.475                                |
| ADT-20-M-07 PG             | 01008ADT20M07PG         | 70      | 200     | 1,2     | 0.625                                |
| ADT-30-M-07 PG             | 01008ADT30M07PG         | 70      | 300     | 1,2     | 1.475                                |
| ADT-40-M-07 PG             | 01008ADT40M07PG         | 70      | 400     | 1,2     | 1.625                                |
| ADT-50-M-07 PG             | 01008ADT50M07PG         | 70      | 500     | 1,2     | 2.475                                |
| ADT-60-M-07 PG             | 01008ADT60M07PG         | 70      | 600     | 1,2     | 2.625                                |
| ADT-10-M-10 PG             | 01008ADT10M10PG         | 100     | 100     | 1,2     | 0.525                                |
| ADT-20-M-10 PG             | 01008ADT20M10PG         | 100     | 200     | 1,2     | 0.675                                |
| ADT-30-M-10 PG             | 01008ADT30M10PG         | 100     | 300     | 1,2     | 1.525                                |
| ADT-40-M-10 PG             | 01008ADT40M10PG         | 100     | 400     | 1,2     | 1.675                                |
| ADT-50-M-10 PG             | 01008ADT50M10PG         | 100     | 500     | 1,2     | 2.525                                |
| ADT-60-M-10 PG             | 01008ADT60M10PG         | 100     | 600     | 1,2     | 2.675                                |

#### DESCRIPTIONS:

- 1- "A,B and C" Sizes Are Equal In Standard Production If Required  
"B and C Sizes" Can Be Changed By Using Reducing Parts. 2- For other rediouses, please refer to page 240.
- 3- Different sheet thicknesses can be produced.
- 4- Please indicate order code and the Type of coating in your orders.

#### AÇIKLAMALAR:

- 1- Standart Şekilde "A,B ve C" Ölçüleri Eşit Olarak İmal Edilmektedir;  
İsteğe Bağlı Olarak " B ve C Ölçüsü" Redüksiyon İle Değiştirilebilir.
- 2- Diğer RADIUSLER için bakınız sayfa 240.
- 3- Farklı sac kalınlıklarında üretim yapılabilmektedir.
- 4- Lütfen siparişlerinizde ürün kodu ve kaplama şeklini belirtiniz.



Connection Example Bağlantı Örneği



## PG Cable Ladder PG Kablo Merdivenleri

PG Cable Ladder M Series From Middle Vertical Tees (PG to ISO 10346)  
M Serisi PG Kablo Merdivenleri Ortadan T Elemanları (PG ISO 10346)

| Order Code<br>Sipariş Kodu | Stock Code<br>Stok Kodu | H<br>mm | W<br>mm | T<br>mm | Weight (kg/pcs)<br>Ağırlık (kg/adet) |
|----------------------------|-------------------------|---------|---------|---------|--------------------------------------|
| AOT-10-M-04 PG             | 01008AOT10M04PG         | 40      | 100     | 1,2     | 0.375                                |
| AOT-20-M-04 PG             | 01008AOT20M04PG         | 40      | 200     | 1,2     | 0.525                                |
| AOT-30-M-04 PG             | 01008AOT30M04PG         | 40      | 300     | 1,2     | 1.375                                |
| AOT-40-M-04 PG             | 01008AOT40M04PG         | 40      | 400     | 1,2     | 1.525                                |
| AOT-50-M-04 PG             | 01008AOT50M04PG         | 40      | 500     | 1,2     | 2.375                                |
| AOT-60-M-04 PG             | 01008AOT60M04PG         | 40      | 600     | 1,2     | 2.525                                |
| AOT-10-M-05 PG             | 01008AOT10M05PG         | 50      | 100     | 1,2     | 0.425                                |
| AOT-20-M-05 PG             | 01008AOT20M05PG         | 50      | 200     | 1,2     | 0.575                                |
| AOT-30-M-05 PG             | 01008AOT30M05PG         | 50      | 300     | 1,2     | 1.425                                |
| AOT-40-M-05 PG             | 01008AOT40M05PG         | 50      | 400     | 1,2     | 1.575                                |
| AOT-50-M-05 PG             | 01008AOT50M05PG         | 50      | 500     | 1,2     | 2.425                                |
| AOT-60-M-05 PG             | 01008AOT60M05PG         | 50      | 600     | 1,2     | 2.575                                |
| AOT-10-M-06 PG             | 01008AOT10M06PG         | 60      | 100     | 1,2     | 0.475                                |
| AOT-20-M-06 PG             | 01008AOT20M06PG         | 60      | 200     | 1,2     | 0.625                                |
| AOT-30-M-06 PG             | 01008AOT30M06PG         | 60      | 300     | 1,2     | 1.475                                |
| AOT-40-M-06 PG             | 01008AOT40M06PG         | 60      | 400     | 1,2     | 1.625                                |
| AOT-50-M-06 PG             | 01008AOT50M06PG         | 60      | 500     | 1,2     | 2.475                                |
| AOT-60-M-06 PG             | 01008AOT60M06PG         | 60      | 600     | 1,2     | 2.625                                |
| AOT-10-M-07 PG             | 01008AOT10M07PG         | 70      | 100     | 1,2     | 0.525                                |
| AOT-20-M-07 PG             | 01008AOT20M07PG         | 70      | 200     | 1,2     | 0.675                                |
| AOT-30-M-07 PG             | 01008AOT30M07PG         | 70      | 300     | 1,2     | 1.525                                |
| AOT-40-M-07 PG             | 01008AOT40M07PG         | 70      | 400     | 1,2     | 1.675                                |
| AOT-50-M-07 PG             | 01008AOT50M07PG         | 70      | 500     | 1,2     | 2.525                                |
| AOT-60-M-07 PG             | 01008AOT60M07PG         | 70      | 600     | 1,2     | 2.675                                |
| AOT-10-M-10 PG             | 01008AOT10M10PG         | 100     | 100     | 1,2     | 0.575                                |
| AOT-20-M-10 PG             | 01008AOT20M10PG         | 100     | 200     | 1,2     | 0.725                                |
| AOT-30-M-10 PG             | 01008AOT30M10PG         | 100     | 300     | 1,2     | 1.575                                |
| AOT-40-M-10 PG             | 01008AOT40M10PG         | 100     | 400     | 1,2     | 1.725                                |
| AOT-50-M-10 PG             | 01008AOT50M10PG         | 100     | 500     | 1,2     | 2.575                                |
| AOT-60-M-10 PG             | 01008AOT60M10PG         | 100     | 600     | 1,2     | 2.725                                |

### DESCRIPTIONS:

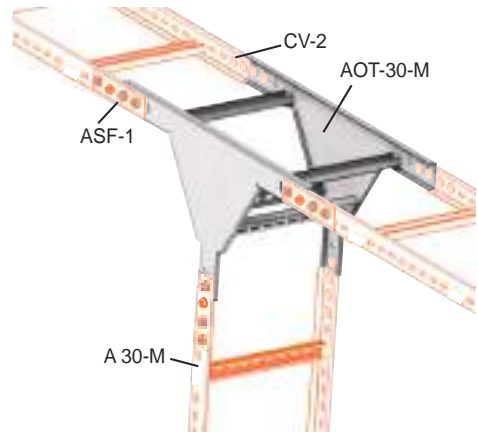
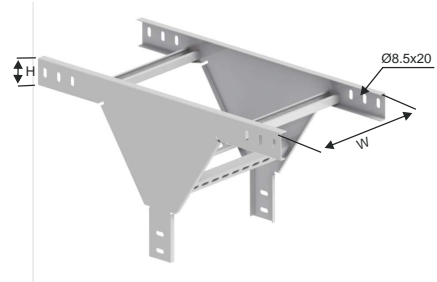
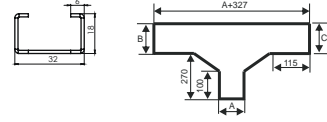
- 1- "A ve B" Sizes Are Equal In Standard Production If Required  
"B Sizes" Can Be Changed By Using Reducing Parts.
- 2- For other radiuses, please refer to page 240.
- 3- Different sheet thicknesses can be produced.
- 4- Please indicate order code and the Type of coating in your orders.

### AÇIKLAMALAR:

- 1- Standart Şekilde "A ve B" Ölçüleri Eşit Olarak İmal Edilmektedir;  
İsteğe Bağlı Olarak " B Ölçüsü" Redüksiyon İle Değiştirilebilir.
- 2- Diğer Radiusler için bakınız sayfa 240.
- 3- Farklı sac kalınlıklarında üretim yapılabilmektedir.
- 4- Lütfen siparişlerinizde ürün kodu ve kaplama şeklini belirtiniz.



### Technical Details / Teknik Detaylar



Connection Example Bağlantı Örneği





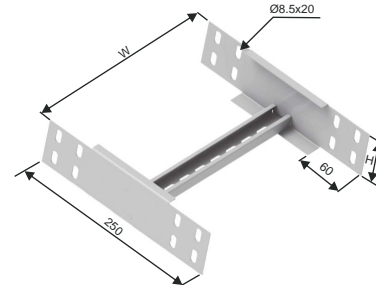
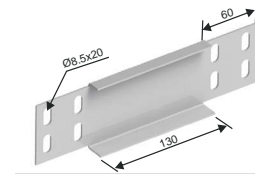
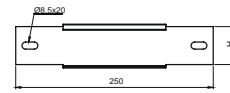
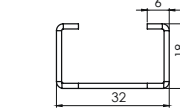
## PG Cable Ladder PG Kablo Merdivenleri

PG Cable Ladder M Series Level Change Units (PG to ISO 10346)  
M Serisi PG Kablo Merdivenleri Seviye Değiştirme Elemanları (PG ISO 10346)

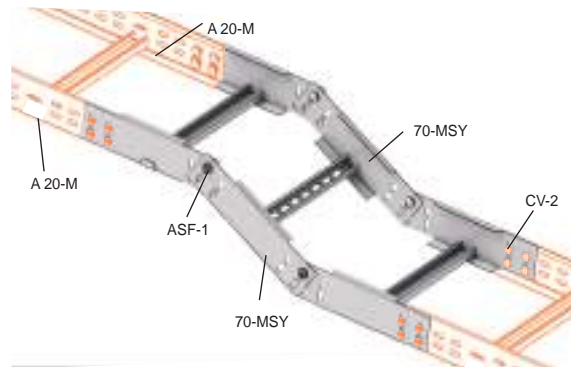
| Order Code<br>Sipariş Kodu | Stock Code<br>Stok Kodu | H<br>mm | W<br>mm | T<br>mm | Weight (kg/pcs)<br>Ağırlık (kg/adet) |
|----------------------------|-------------------------|---------|---------|---------|--------------------------------------|
| 910-M-04 PG                | 01008910LCM04PG         | 40      | 100     | 1,2     | 0.105                                |
| 920-M-04 PG                | 01008920LCM04PG         | 40      | 200     | 1,2     | 0.155                                |
| 930-M-04 PG                | 01008930LCM04PG         | 40      | 300     | 1,2     | 0.230                                |
| 940-M-04 PG                | 01008940LCM04PG         | 40      | 400     | 1,2     | 0.270                                |
| 950-M-04 PG                | 01008950LCM04PG         | 40      | 500     | 1,2     | 0.310                                |
| 960-M-04 PG                | 01008960LCM04PG         | 40      | 600     | 1,2     | 0.350                                |
| 910-M-05 PG                | 01008910LCM05PG         | 50      | 100     | 1,2     | 0.255                                |
| 920-M-05 PG                | 01008920LCM05PG         | 50      | 200     | 1,2     | 0.305                                |
| 930-M-05 PG                | 01008930LCM05PG         | 50      | 300     | 1,2     | 0.380                                |
| 940-M-05 PG                | 01008940LCM05PG         | 50      | 400     | 1,2     | 0.420                                |
| 950-M-05 PG                | 01008950LCM05PG         | 50      | 500     | 1,2     | 0.460                                |
| 960-M-05 PG                | 01008960LCM05PG         | 50      | 600     | 1,2     | 0.500                                |
| 910-M-06 PG                | 01008910LCM06PG         | 60      | 100     | 1,2     | 0.165                                |
| 920-M-06 PG                | 01008920LCM06PG         | 60      | 200     | 1,2     | 0.215                                |
| 930-M-06 PG                | 01008930LCM06PG         | 60      | 300     | 1,2     | 0.290                                |
| 940-M-06 PG                | 01008940LCM06PG         | 60      | 400     | 1,2     | 0.330                                |
| 950-M-06 PG                | 01008950LCM06PG         | 60      | 500     | 1,2     | 0.370                                |
| 960-M-06 PG                | 01008960LCM06PG         | 60      | 600     | 1,2     | 0.410                                |
| 910-M-07 PG                | 01008910LCM07PG         | 70      | 100     | 1,2     | 0.315                                |
| 920-M-07 PG                | 01008920LCM07PG         | 70      | 200     | 1,2     | 0.365                                |
| 930-M-07 PG                | 01008930LCM07PG         | 70      | 300     | 1,2     | 0.440                                |
| 940-M-07 PG                | 01008940LCM07PG         | 70      | 400     | 1,2     | 0.480                                |
| 950-M-07 PG                | 01008950LCM07PG         | 70      | 500     | 1,2     | 0.520                                |
| 960-M-07 PG                | 01008960LCM07PG         | 70      | 600     | 1,2     | 0.560                                |
| 910-M-10 PG                | 01008910LCM10PG         | 100     | 100     | 1,2     | 0.400                                |
| 920-M-10 PG                | 01008920LCM10PG         | 100     | 200     | 1,2     | 0.450                                |
| 930-M-10 PG                | 01008930LCM10PG         | 100     | 300     | 1,2     | 0.525                                |
| 940-M-10 PG                | 01008940LCM10PG         | 100     | 400     | 1,2     | 0.565                                |
| 950-M-10 PG                | 01008950LCM10PG         | 100     | 500     | 1,2     | 0.605                                |
| 960-M-10 PG                | 01008960LCM10PG         | 100     | 600     | 1,2     | 0.645                                |



### Technical Details / Teknik Detaylar



Note: One set of this product consists of 3 pieces.  
Not: Bu ürünün bir adedi 3 parçadan oluşmaktadır.



### Connection Example Bağlantı Örneği



# PG Cable Ladder

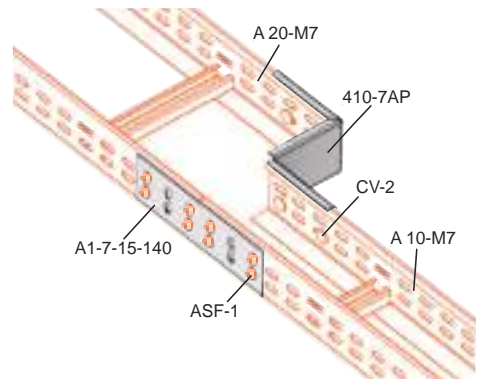
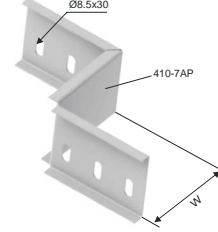
## PG Kablo Merdivenleri

PG Cable Ladder M Series Reducer (PG to ISO 10346)  
M Serisi PG Kablo Merdivenleri Redüksiyon Elemanları (PG ISO 10346)

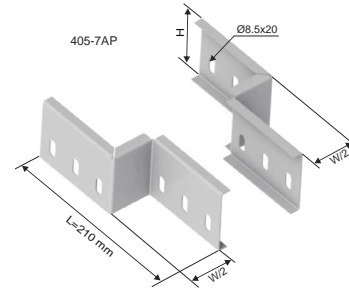
| Order Code<br>Sipariş Kodu | Stock Code<br>Stok Kodu | H<br>mm | W<br>mm | T<br>mm | Weight (kg/pcs)<br>Ağırlık (kg/adet) |
|----------------------------|-------------------------|---------|---------|---------|--------------------------------------|
| 405-04AP PG                | 01008RD40504APPG        | 40      | 50      | 1,2     | 0.200                                |
| 410-04AP PG                | 01008RD41004APPG        | 40      | 100     | 1,2     | 0.245                                |
| 415-04AP PG                | 01008RD41504APPG        | 40      | 150     | 1,2     | 0.290                                |
| 420-04AP PG                | 01008RD42004APPG        | 40      | 200     | 1,2     | 0.335                                |
| 430-04AP PG                | 01008RD43004APPG        | 40      | 300     | 1,2     | 0.380                                |
| 440-04AP PG                | 01008RD44004APPG        | 40      | 400     | 1,2     | 0.425                                |
| 450-04AP PG                | 01008RD45004APPG        | 40      | 500     | 1,2     | 0.470                                |
| 405-05AP PG                | 01008RD40505APPG        | 50      | 50      | 1,2     | 0.205                                |
| 410-05AP PG                | 01008RD41005APPG        | 50      | 100     | 1,2     | 0.250                                |
| 415-05AP PG                | 01008RD41505APPG        | 50      | 150     | 1,2     | 0.290                                |
| 420-05AP PG                | 01008RD42005APPG        | 50      | 200     | 1,2     | 0.335                                |
| 430-05AP PG                | 01008RD43005APPG        | 50      | 300     | 1,2     | 0.395                                |
| 440-05AP PG                | 01008RD44005APPG        | 50      | 400     | 1,2     | 0.455                                |
| 450-05AP PG                | 01008RD45005APPG        | 50      | 500     | 1,2     | 0.515                                |
| 405-06AP PG                | 01008RD40506APPG        | 60      | 50      | 1,2     | 0.208                                |
| 410-06AP PG                | 01008RD41006APPG        | 60      | 100     | 1,2     | 0.250                                |
| 415-06AP PG                | 01008RD41506APPG        | 60      | 150     | 1,2     | 0.292                                |
| 420-06AP PG                | 01008RD42006APPG        | 60      | 200     | 1,2     | 0.334                                |
| 430-06AP PG                | 01008RD43006APPG        | 60      | 300     | 1,2     | 0.376                                |
| 440-06AP PG                | 01008RD44006APPG        | 60      | 400     | 1,2     | 0.418                                |
| 450-06AP PG                | 01008RD45006APPG        | 60      | 500     | 1,2     | 0.460                                |
| 405-07AP PG                | 01008RD40507APPG        | 70      | 50      | 1,2     | 0.212                                |
| 410-07AP PG                | 01008RD41007APPG        | 70      | 100     | 1,2     | 0.256                                |
| 415-07AP PG                | 01008RD41507APPG        | 70      | 150     | 1,2     | 0.300                                |
| 420-07AP PG                | 01008RD42007APPG        | 70      | 200     | 1,2     | 0.343                                |
| 430-07AP PG                | 01008RD43007APPG        | 70      | 300     | 1,2     | 0.431                                |
| 440-07AP PG                | 01008RD44007APPG        | 70      | 400     | 1,2     | 0.519                                |
| 450-07AP PG                | 01008RD45007APPG        | 70      | 500     | 1,2     | 0.607                                |
| 405-10AP PG                | 01008RD40510APPG        | 100     | 50      | 1,2     | 0.276                                |
| 410-10AP PG                | 01008RD41010APPG        | 100     | 100     | 1,2     | 0.335                                |
| 415-10AP PG                | 01008RD41510APPG        | 100     | 150     | 1,2     | 0.392                                |
| 420-10AP PG                | 01008RD42010APPG        | 100     | 200     | 1,2     | 0.450                                |
| 430-10AP PG                | 01008RD43010APPG        | 100     | 300     | 1,2     | 0.566                                |
| 440-10AP PG                | 01008RD44010APPG        | 100     | 400     | 1,2     | 0.682                                |
| 450-10AP PG                | 01008RD45010APPG        | 100     | 500     | 1,2     | 0.798                                |



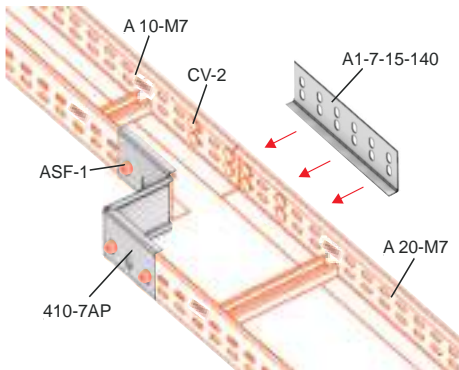
### Technical Details / Teknik Detaylar



Connection Example Bağlantı Örneği

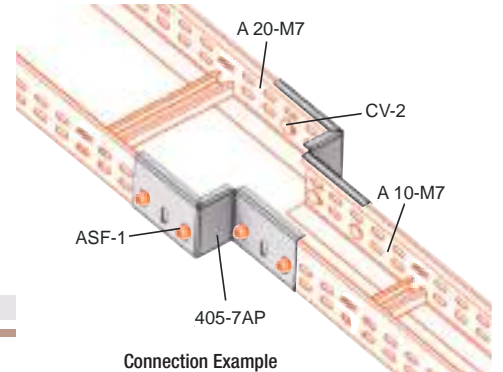


Single piece is used for left reduction.  
Sol redüksiyon için tek parça kullanılır.

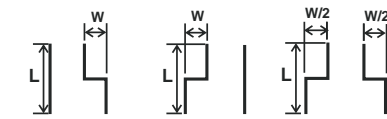


Connection Example Bağlantı Örneği

2 pieces are used for middle reduction.  
Ortadan redüksiyon için iki parça kullanılır



Connection Example Bağlantı Örneği



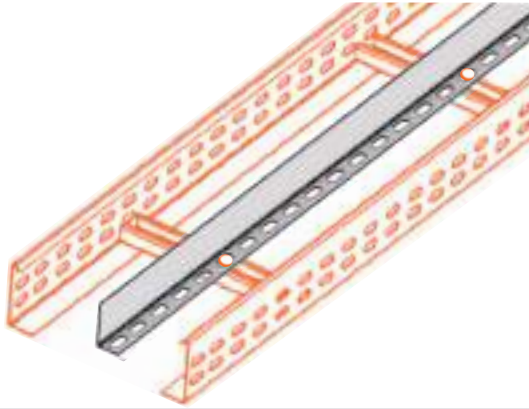
Connection Example Bağlantı Örneği



## PG Cable Ladder PG Kablo Merdivenleri

PG Cable Ladder M Series Separator (PG to ISO 10346)  
M Serisi PG Kablo Merdivenleri Separatör (PG ISO 10346)

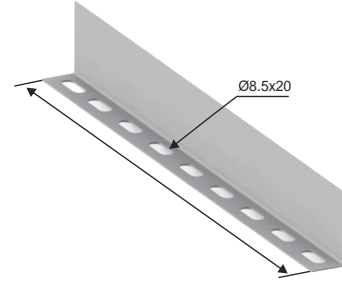
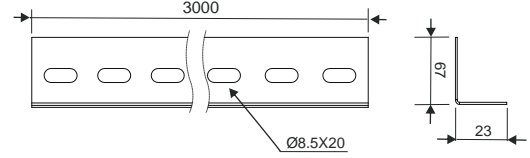
| Order Code<br>Sipariş Kodu | Stock Code<br>Stok Kodu | H<br>mm | L<br>mm | T<br>mm | Weight (kg/mt)<br>Ağırlık (kg/mt) |
|----------------------------|-------------------------|---------|---------|---------|-----------------------------------|
| ASEP-04-M PG               | 01008ASEP04M15PG        | 37      | 3000    | 1,5     | 0.360                             |
| ASEP-05-M PG               | 01008ASEP05M15PG        | 47      | 3000    | 1,5     | 0.535                             |
| ASEP-06-M PG               | 01008ASEP06M15PG        | 57      | 3000    | 1,5     | 0.650                             |
| ASEP-07-M PG               | 01008ASEP07M15PG        | 67      | 3000    | 1,5     | 0.775                             |
| ASEP-10-M PG               | 01008ASEP10M15PG        | 97      | 3000    | 1,5     | 1.580                             |



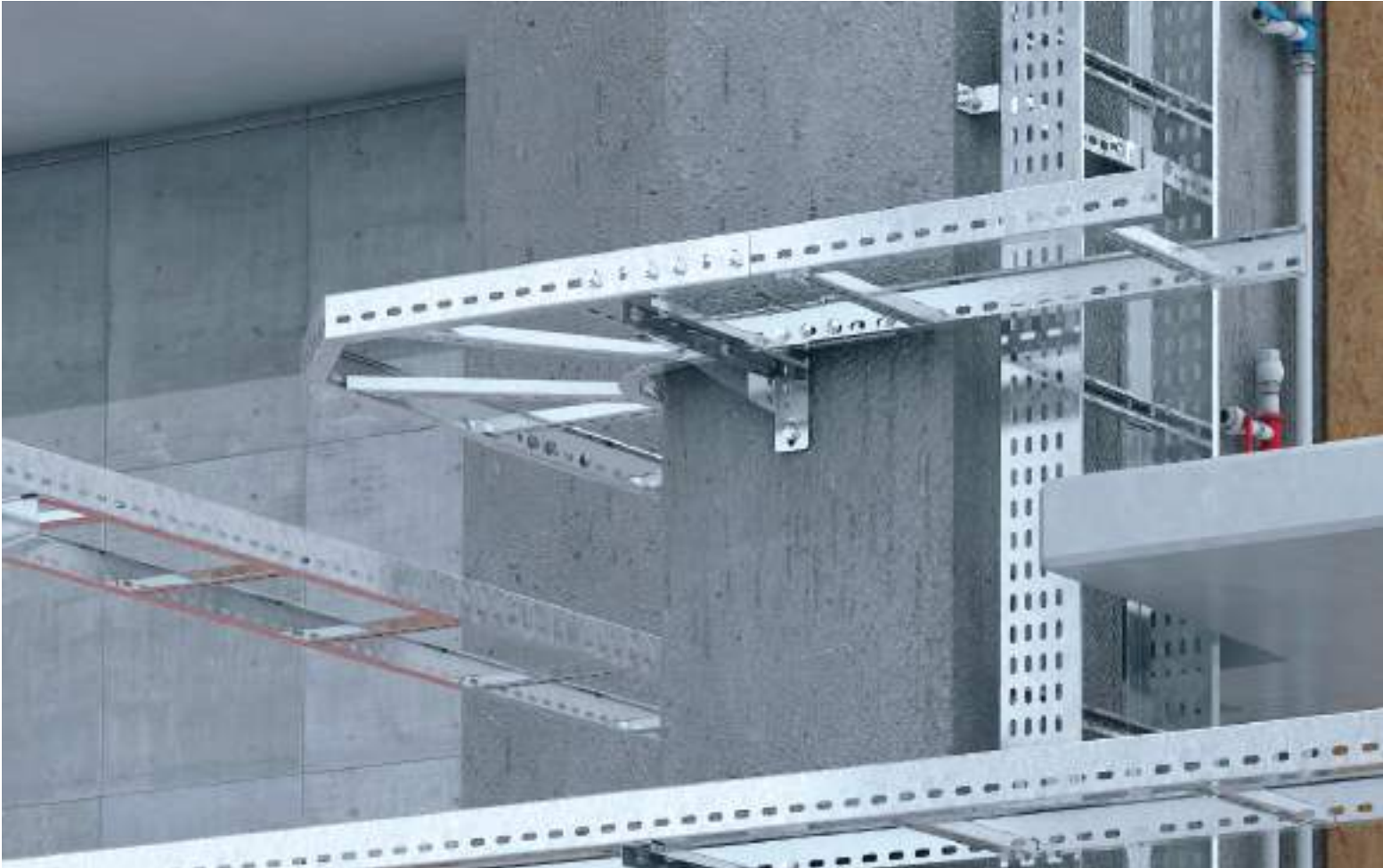
Connection Example Bağlantı Örneği



### Technical Details / Teknik Detaylar



On orders over 1 ton of different thickness are produced.  
1 tonun üzerindeki siparişlerde farklı kalınlıklarda üretim yapılmaktadır.





## PG Cable Ladder PG Kablo Merdivenleri

### PG Cable Ladder End Caps (PG to ISO 10346)

M Serisi PG Kablo Merdivenleri Sonlandırma Elemanları (PG ISO 10346)

| Order Code<br>Sipariş Kodu | Stock Code<br>Stok Kodu | H<br>mm | W<br>mm | T<br>mm | Weight (kg/pcs)<br>Ağırlık (kg/adet) |
|----------------------------|-------------------------|---------|---------|---------|--------------------------------------|
| AKS-40-10 PG               | 01008ECAKS5010PG        | 37      | 100     | 1,2     | 0.075                                |
| AKS-40-20 PG               | 01008ECAKS4020PG        | 37      | 200     | 1,2     | 0.120                                |
| AKS-40-30 PG               | 01008ECAKS4030PG        | 37      | 300     | 1,2     | 0.165                                |
| AKS-40-40 PG               | 01008ECAKS4040PG        | 37      | 400     | 1,2     | 0.210                                |
| AKS-40-50 PG               | 01008ECAKS4050PG        | 37      | 500     | 1,2     | 0.255                                |
| AKS-40-60 PG               | 01008ECAKS4060PG        | 37      | 600     | 1,2     | 0.300                                |
| AKS-50-10 PG               | 01008ECAKS5010PG        | 47      | 100     | 1,2     | 0.090                                |
| AKS-50-20 PG               | 01008ECAKS5020PG        | 47      | 200     | 1,2     | 0.135                                |
| AKS-50-30 PG               | 01008ECAKS5030PG        | 47      | 300     | 1,2     | 0.180                                |
| AKS-50-40 PG               | 01008ECAKS5040PG        | 47      | 400     | 1,2     | 0.225                                |
| AKS-50-50 PG               | 01008ECAKS5050PG        | 47      | 500     | 1,2     | 0.270                                |
| AKS-50-60 PG               | 01008ECAKS5060PG        | 47      | 600     | 1,2     | 0.315                                |
| AKS-60-10 PG               | 01008ECAKS6010PG        | 57      | 100     | 1,2     | 0.115                                |
| AKS-60-20 PG               | 01008ECAKS6020PG        | 57      | 200     | 1,2     | 0.180                                |
| AKS-60-30 PG               | 01008ECAKS6030PG        | 57      | 300     | 1,2     | 0.245                                |
| AKS-60-40 PG               | 01008ECAKS6040PG        | 57      | 400     | 1,2     | 0.305                                |
| AKS-60-50 PG               | 01008ECAKS6050PG        | 57      | 500     | 1,2     | 0.370                                |
| AKS-60-60 PG               | 01008ECAKS6060PG        | 57      | 600     | 1,2     | 0.435                                |
| AKS-70-10 PG               | 01008ECAKS7010PG        | 67      | 100     | 1,2     | 0.130                                |
| AKS-70-20 PG               | 01008ECAKS7020PG        | 67      | 200     | 1,2     | 0.195                                |
| AKS-70-30 PG               | 01008ECAKS7030PG        | 67      | 300     | 1,2     | 0.260                                |
| AKS-70-40 PG               | 01008ECAKS7040PG        | 67      | 400     | 1,2     | 0.320                                |
| AKS-70-50 PG               | 01008ECAKS7050PG        | 67      | 500     | 1,2     | 0.385                                |
| AKS-70-60 PG               | 01008ECAKS7060PG        | 67      | 600     | 1,2     | 0.450                                |
| AKS-100-10 PG              | 01008ECAKS10010PG       | 97      | 100     | 1,2     | 0.185                                |
| AKS-100-20 PG              | 01008ECAKS10020PG       | 97      | 200     | 1,2     | 0.195                                |
| AKS-100-30 PG              | 01008ECAKS10030PG       | 97      | 300     | 1,2     | 0.280                                |
| AKS-100-40 PG              | 01008ECAKS10040PG       | 97      | 400     | 1,2     | 0.370                                |
| AKS-100-50 PG              | 01008ECAKS10050PG       | 97      | 500     | 1,2     | 0.460                                |
| AKS-100-60 PG              | 01008ECAKS10060PG       | 97      | 600     | 1,2     | 0.555                                |

#### DESCRIPTIONS:

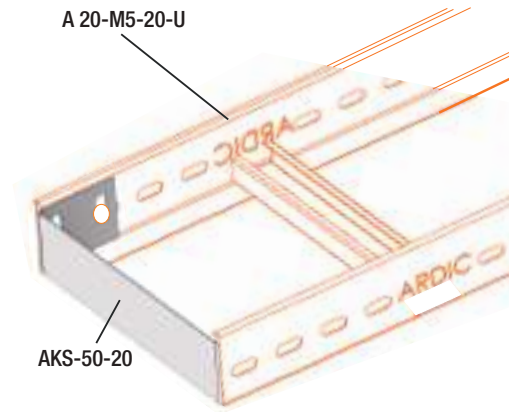
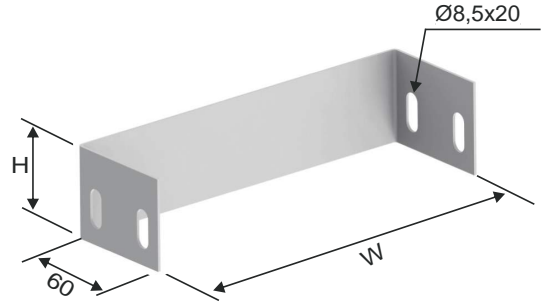
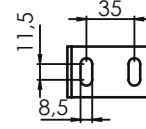
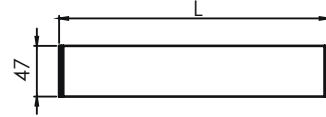
- 1- It is produced with same thickness of the cable trays that would be combined.
- 2- Different sheet thicknesses can be produced.
- 3- Please indicate order code and the shape of coating in your orders.
- 4- Bolt & nuts are sold separately.

#### AÇIKLAMALAR:

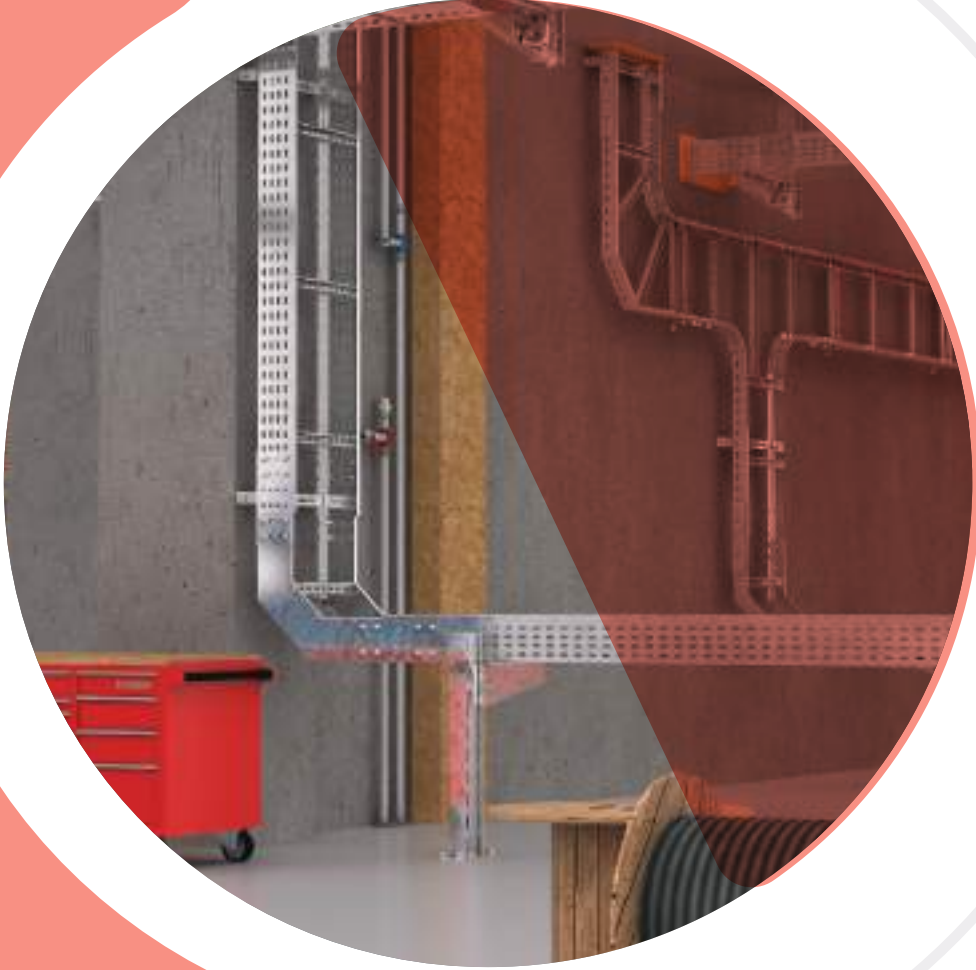
- 1- Kullanılan kablo kanalı ile aynı kalınlıkta üretilmektedir.
- 2- Farklı sac kalınlıklarında üretim yapılabilir.
- 3- Lütfen siparişlerinizde ürün kodu ve kaplama şeklini belirtiniz.
- 4- Civata ve somunlar ayrı olarak satılmaktadır.



#### Technical Details / Teknik Detaylar



Connection Example Bağlantı Örneği



M SERİSİ KABLO MERDİVENLERİ  
(MODULER)

**M SERIES CABLE LADDERS  
(MODULER)**



## PG Modular Cable Ladder PG Modüler Kablo Merdivenleri

Cable Ladder Side Rails L :3000 mm  
Kablo Merdiveni Yan Kenarlar L:3000 Mm

| Order Code<br>Sipariş Kodu | Stock Code<br>Stok Kodu | H<br>mm | W<br>mm | Weight (kg/mt)<br>Ağırlık (kg/mt) |
|----------------------------|-------------------------|---------|---------|-----------------------------------|
| M 50-10 PG                 | 01008M5010PG            | 50      | 1,0     | 0,615                             |
| M 50-12 PG                 | 01008M5012PG            | 50      | 1,2     | 0,735                             |
| M 50-15 PG                 | 01008M5015PG            | 50      | 1,5     | 0,920                             |
| M 50-20 PG                 | 01008M5020PG            | 50      | 2,0     | 1,230                             |
| M 70-10 PG                 | 01008M7010PG            | 70      | 1,0     | 0,765                             |
| M 70-12 PG                 | 01008M7012PG            | 70      | 1,2     | 0,920                             |
| M 70-15 PG                 | 01008M7015PG            | 70      | 1,5     | 1,150                             |
| M 70-20 PG                 | 01008M7020PG            | 70      | 2,0     | 1,535                             |
| M 75-10 PG                 | 01008M7510PG            | 75      | 1,0     | 0,780                             |
| M 75-12 PG                 | 01008M7512PG            | 75      | 1,2     | 0,935                             |
| M 75-15 PG                 | 01008M7515PG            | 75      | 1,5     | 1,170                             |
| M 75-20 PG                 | 01008M7520PG            | 75      | 2,0     | 1,560                             |
| M 80-10 PG                 | 01008M8010PG            | 80      | 1,0     | 0,795                             |
| M 80-12 PG                 | 01008M8012PG            | 80      | 1,2     | 0,950                             |
| M 80-15 PG                 | 01008M8015PG            | 80      | 1,5     | 1,190                             |
| M 80-20 PG                 | 01008M8020PG            | 80      | 2,0     | 1,590                             |
| M 100-10 PG                | 01008M10010PG           | 100     | 1,0     | 0,920                             |
| M 100-12 PG                | 01008M10012PG           | 100     | 1,2     | 1,105                             |
| M 100-15 PG                | 01008M10015PG           | 100     | 1,5     | 1,380                             |
| M 100-20 PG                | 01008M10020PG           | 100     | 2,0     | 1,840                             |
| M 125-10 PG                | 01258M12510PG           | 125     | 1,0     | 1,305                             |
| M 125-12 PG                | 01258M12512PG           | 125     | 1,2     | 1,630                             |
| M 125-15 PG                | 01258M12515PG           | 125     | 1,5     | 1,630                             |
| M 125-20 PG                | 01258M12520PG           | 125     | 2,0     | 2,175                             |
| M 150-10 PG                | 01508M15010PG           | 150     | 1,0     | 1,135                             |
| M 150-12 PG                | 01508M15012PG           | 150     | 1,2     | 1,420                             |
| M 150-15 PG                | 01508M15015PG           | 150     | 1,5     | 1,420                             |
| M 150-20 PG                | 01508M15020PG           | 150     | 2,0     | 1,890                             |



Delivery From Stock Stoktan Teslim.



M XXX

"H" Yükseklik  
"H" Height

"M" Model  
"M" Model

50

70

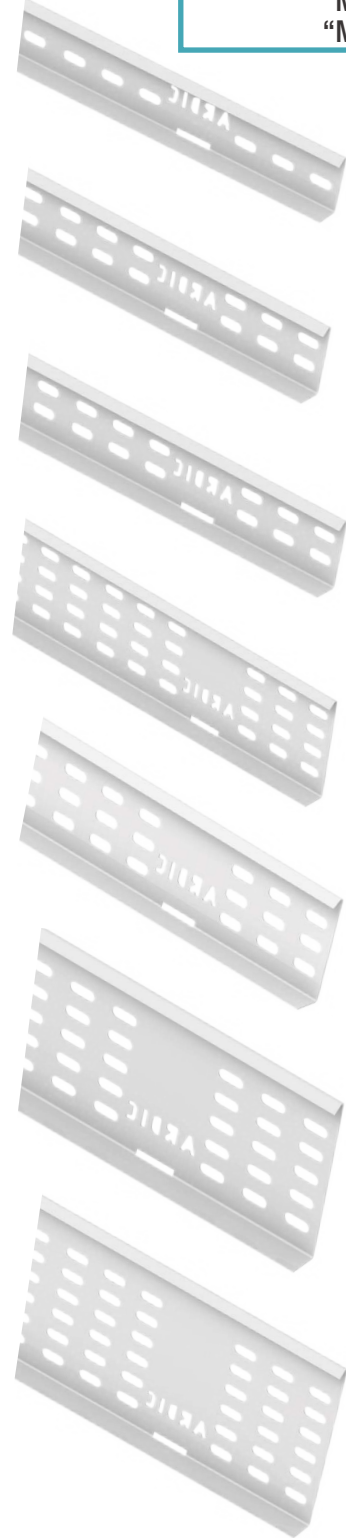
75

80

100

125

150



\* H50 mm and H100 mm side rails are always in stock as pre-galvanized or hot dip galvanized as shown on thickness chart.

\* Different type of material thicknesses can be produced on request.

\* H50 ve H100 yan kenarlar P.G. ve H.D.G. olarak stoklarda mevcuttur.

\* Sipariş miktarına göre farklı kalınlıklarda üretim yapılabilmektedir.

\* Standart bir boy merdiven için toplam 2 adet yan kenar kullanılmaktadır.

\* Merdiven montajı için montaj kılavuzunu okuyunuz.

Please indicate order code and the shape of coating in your orders.  
Lütfen siparişlerinizde ürün kodu ve kaplama şeklini belirtiniz.

\*2 pieces of sides are required for a standard sized ladder.

\* For installation , please read the montage instructions



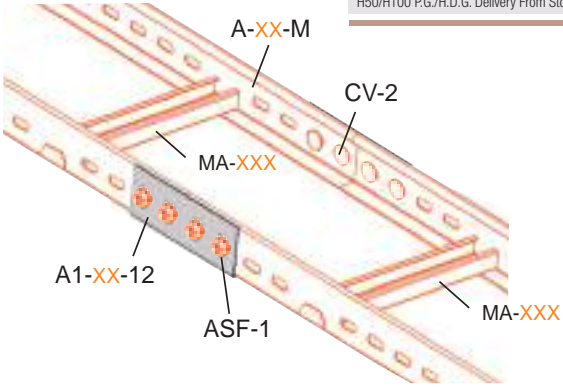
## PG Modüler Cable Ladder PG Modüler Kablo Merdivenleri

### Cable Ladder Rungs Kablo Merdiveni Ara Basamakları

| Order Code<br>Sipariş Kodu | Stock Code<br>Stok Kodu | L<br>mm | T<br>mm | Weight (kg/pcs)<br>Ağırlık (kg/adet) |
|----------------------------|-------------------------|---------|---------|--------------------------------------|
| MA100 PG                   | 01008MA100PG            | 100     | 1,0     | 0,070                                |
| MA200 PG                   | 01008MA200PG            | 200     | 1,0     | 0,120                                |
| MA300 PG                   | 01008MA300PG            | 300     | 1,0     | 0,170                                |
| MA400 PG                   | 01008MA400PG            | 400     | 1,2     | 0,260                                |
| MA500 PG                   | 01008MA500PG            | 500     | 1,2     | 0,320                                |
| MA600 PG                   | 01008MA600PG            | 600     | 1,2     | 0,400                                |

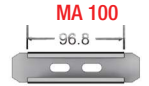
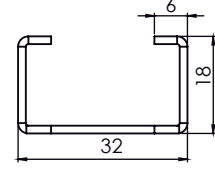


H50/H100 PG./H.D.G. Stoktan Teslim.  
H50/H100 PG./H.D.G. Delivery From Stock.

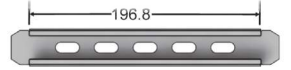


\* Standart bir boy merdiven için toplam 9 adet ara parça kullanılmaktadır.  
\* Merdiven montajı için montaj kılavuzunu okuyunuz.

### Technical Details / Teknik Detaylar



MA 100



MA 200



MA 300



MA 400



MA 500



MA 600



\* 9 pieces of rungs are required for a standard sized ladder.  
\* For installation , please read the montage instructions.



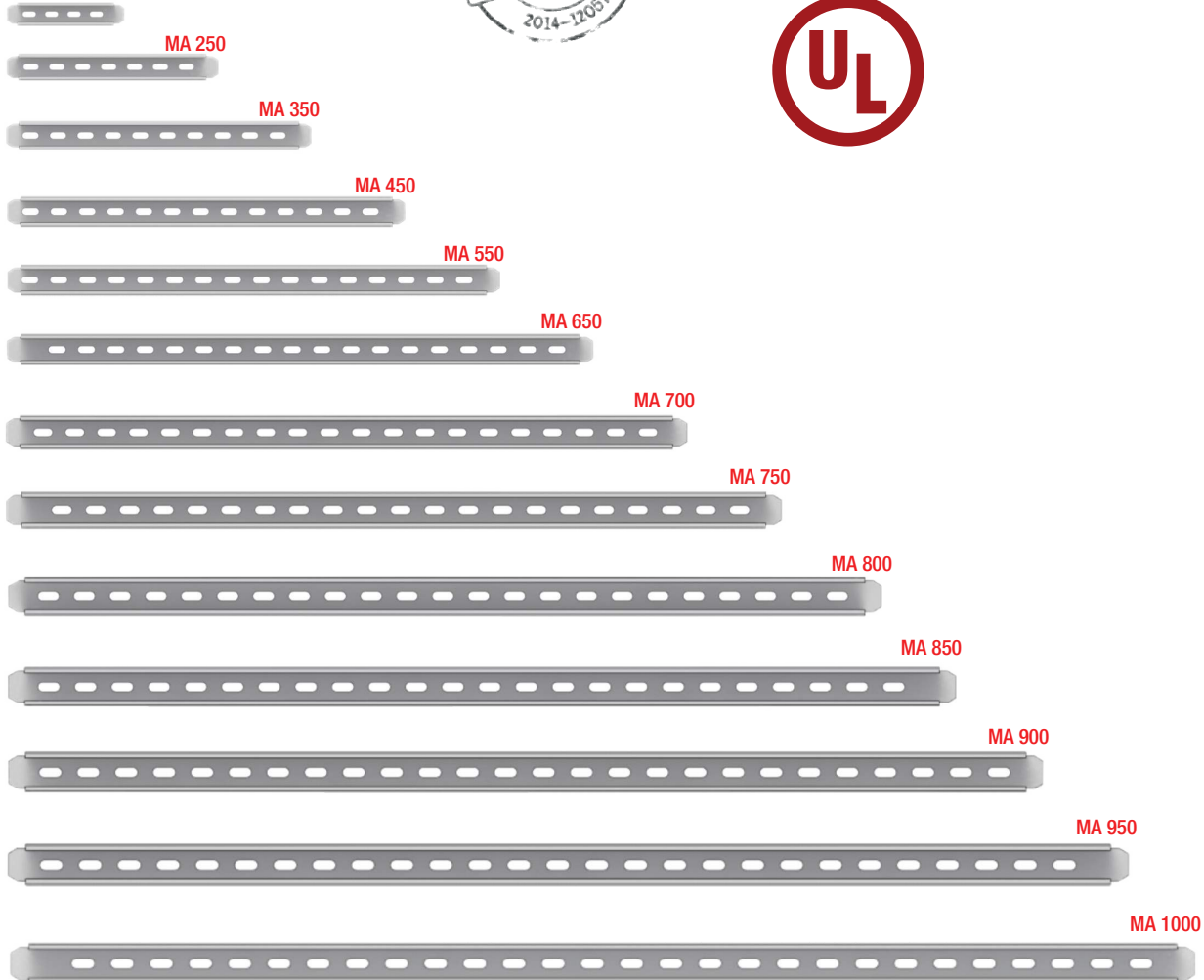
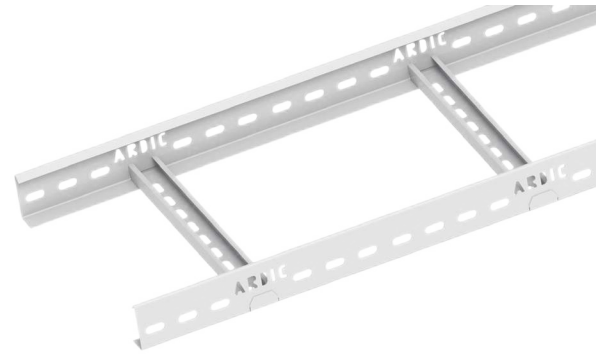
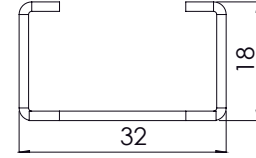


## PG Modüler Kablo Merdivenleri PG Modüler Kablo Merdivenleri

### Kablo Merdiveni Özel Ara Basamakları Cable Ladder Special Rungs

| Order Code<br>Sipariş Kodu | Stock Code<br>Stok Kodu | L<br>mm | T<br>mm | Weight (kg/pcs)<br>Ağırlık (kg/adet) |
|----------------------------|-------------------------|---------|---------|--------------------------------------|
| MA150 PG                   | 01008MA150PG            | 150     | 0,8     | 0,080                                |
| MA250 PG                   | 01008MA250PG            | 250     | 0,8     | 0,120                                |
| MA350 PG                   | 01008MA350PG            | 350     | 0,8     | 0,170                                |
| MA450 PG                   | 01008MA450PG            | 450     | 1,0     | 0,270                                |
| MA550 PG                   | 01008MA550PG            | 550     | 1,0     | 0,330                                |
| MA650 PG                   | 01008MA650PG            | 650     | 1,0     | 0,430                                |
| MA700 PG                   | 01008MA700PG            | 700     | 1,2     | 0,550                                |
| MA750 PG                   | 01008MA750PG            | 750     | 1,2     | 0,590                                |
| MA800 PG                   | 01008MA800PG            | 800     | 1,2     | 0,630                                |
| MA850 PG                   | 01008MA850PG            | 850     | 1,5     | 0,830                                |
| MA900 PG                   | 01008MA900PG            | 900     | 1,5     | 0,880                                |
| MA950 PG                   | 01008MA950PG            | 950     | 1,5     | 0,740                                |
| MA1000 PG                  | 01008MA1000PG           | 1000    | 1,5     | 0,780                                |

### Technical Details / Teknik Detaylar







# PG Modüler Cable Ladder

## PG Modüler Kablo Merdivenleri

### Cable Ladder T Bend Rungs

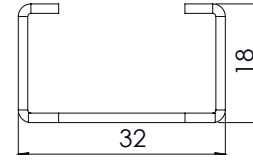
Kablo Merdiveni T Dönüş Orta Ara Basamaklar

| Order Code<br>Sipariş Kodu | Stock Code<br>Stok Kodu | L<br>mm | T<br>mm | Weight (kg/pcs)<br>Ağırlık (kg/adet) |
|----------------------------|-------------------------|---------|---------|--------------------------------------|
| MAT 100 PG                 | 01008MAT100PG           | 100     | 0,8     | 0,120                                |
| MAT 200 PG                 | 01008MAT200PG           | 200     | 0,8     | 0,180                                |
| MAT 300 PG                 | 01008MAT300PG           | 300     | 0,8     | 0,300                                |
| MAT 400 PG                 | 01008MAT400PG           | 400     | 1,0     | 0,310                                |
| MAT 500 PG                 | 01008MAT500PG           | 500     | 1,0     | 0,380                                |
| MAT 600 PG                 | 01008MAT600PG           | 600     | 1,0     | 0,440                                |



\* Bu parça T Dönüş Elemanlarında orta ara basamak olarak kullanılır.  
\* This piece is used as middle rung for Tee bends.

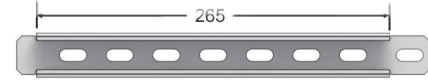
### Technical Details / Teknik Detaylar



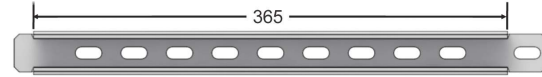
MAT 100



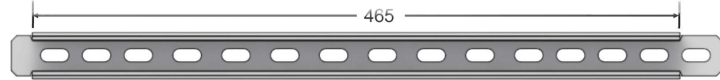
MAT 200



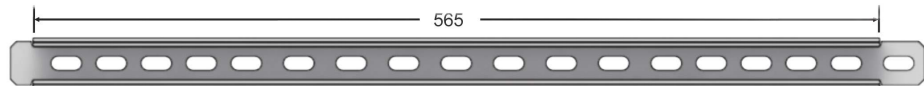
MAT 300



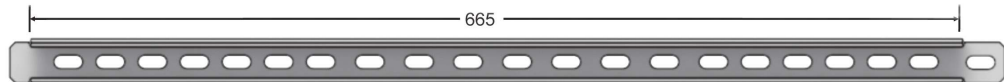
MAT 400



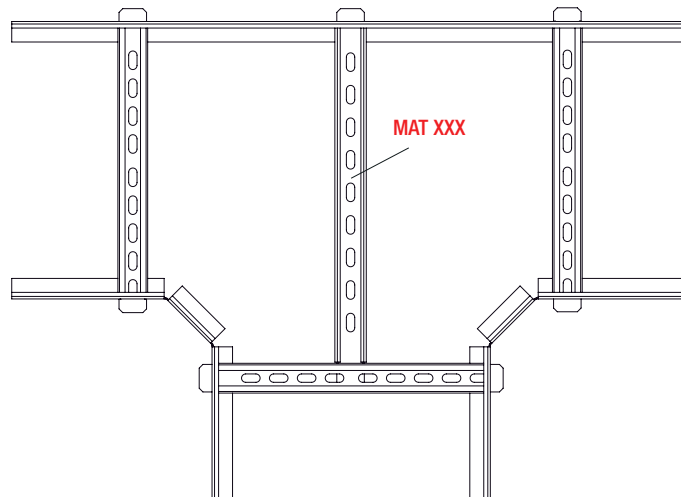
MAT 500



MAT 600



W100-W200-W300-W400-W500-W600





## PG Modüler Kablo Merdivenleri

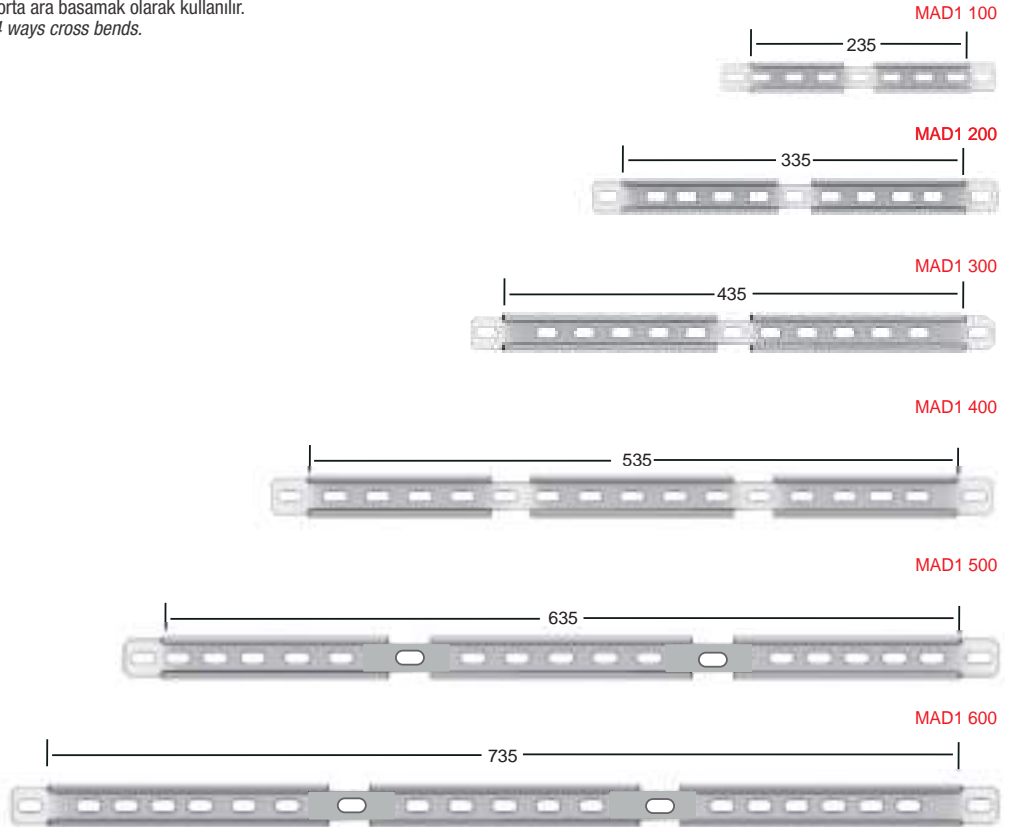
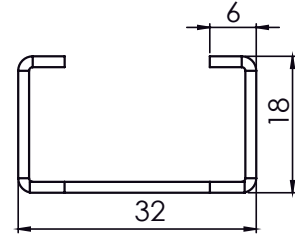
### Cable Ladder Four Way Rungs Kablo Merdiveni Dörtlü Dönüş Orta Ara Basamakları

| Order Code<br>Sipariş Kodu | Stock Code<br>Stok Kodu | L<br>mm | T<br>mm | Weight (kg/pcs)<br>Ağırlık (kg/adet) |
|----------------------------|-------------------------|---------|---------|--------------------------------------|
| MAD1 100 PG                | 01008MAD1100PG          | 100     | 0,8     | 0,140                                |
| MAD1 200 PG                | 01008MAD1200PG          | 200     | 0,8     | 0,200                                |
| MAD1 300 PG                | 01008MAD1300PG          | 300     | 0,8     | 0,260                                |
| MAD1 400 PG                | 01008MAD1400PG          | 400     | 1,0     | 0,380                                |
| MAD1 500 PG                | 01008MAD1500PG          | 500     | 1,0     | 0,450                                |
| MAD1 600 PG                | 01008MAD1600PG          | 600     | 1,0     | 0,520                                |

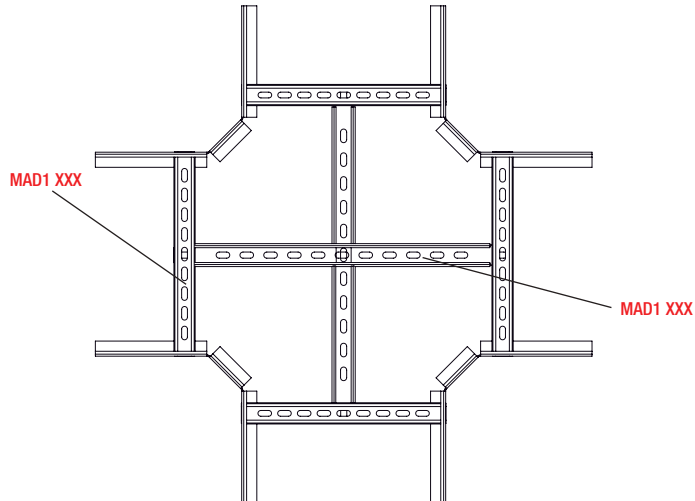
\* Bu parça Dörtlü Dönüş Elemanlarında orta ara basamak olarak kullanılır.  
\* This piece is used as middle rung for 4 ways cross bends.



### Technical Details / Teknik Detaylar



### W100-W200-W300-W400-W500-W600





## PG Moduler Cable Ladder PG Modüler Kablo Merdivenleri

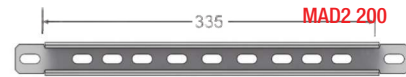
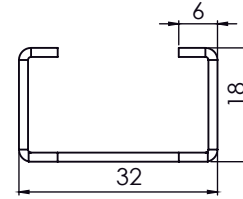
### Cable Ladder Four Way Rungs Kablo Merdiveni Dörtlü Dönüş Orta Ara Basamakları

| Order Code<br>Sipariş Kodu | Stock Code<br>Stok Kodu | L<br>mm | T<br>mm | Weight (kg/pcs)<br>Ağırlık (kg/adet) |
|----------------------------|-------------------------|---------|---------|--------------------------------------|
| MAD2 100 PG                | 01008MAD2100PG          | 100     | 0,8     | 0,160                                |
| MAD2 200 PG                | 01008MAD2200PG          | 200     | 0,8     | 0,220                                |
| MAD2 300 PG                | 01008MAD2300PG          | 300     | 0,8     | 0,270                                |
| MAD2 400 PG                | 01008MAD2400PG          | 400     | 1,0     | 0,410                                |
| MAD2 500 PG                | 01008MAD2500PG          | 500     | 1,0     | 0,480                                |
| MAD2 600 PG                | 01008MAD2600PG          | 600     | 1,0     | 0,550                                |

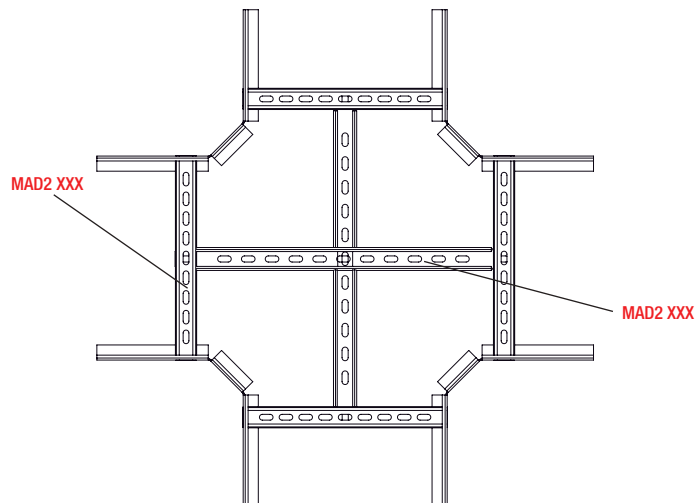
\* Bu parça Dörtlü Dönüş Elemanlarında orta ara basamak olarak kullanılır.  
\* This piece is used as middle rung for 4 ways cross bends.



### Technical Details / Teknik Detaylar



### W100-W200-W300-W400-W500-W600





## PG Modular Cable Ladder PG Modüler Kablo Merdivenleri

### Cable Ladder 90° Bend Outer edge Connection Coupler Kablo Merdiveni 90° Dönüş Dış Kenar Bağlantı Elemanı

| Order Code<br>Sipariş Kodu | Stock Code<br>Stok Kodu | H<br>mm | T<br>mm | Weight (kg/pcs)<br>Ağırlık (kg/adet) |
|----------------------------|-------------------------|---------|---------|--------------------------------------|
| 50-MYİ PG                  | 0100850MYİPG            | 50      | 1,2     | 0,405                                |
| 70-MYİ PG                  | 0100870MYİPG            | 70      | 1,2     | 0,500                                |
| 75-MYİ PG                  | 0100875MYİPG            | 75      | 1,2     | 0,525                                |
| 80-MYİ PG                  | 0100880MYİPG            | 80      | 1,2     | 0,540                                |
| 100-MYİ PG                 | 01008100MYİPG           | 100     | 1,2     | 0,635                                |
| 125-MYİ PG                 | 01008125MYİPG           | 125     | 1,2     | 0,750                                |
| 150-MYİ PG                 | 01008150MYİPG           | 150     | 1,2     | 0,870                                |

For installation please see montage guide.  
\* Bağlantı için montaj kılavuzuna bakınız.

\* This item is used for inner side bend for 90° bend, Tee bend, 4 way cross, and 45° bend.  
\* Bu parça 90° dönüş, T dönüş, Dörtlü dönüş ve 45° Dönüş elemanlarında iç kenar olarak kullanılır.

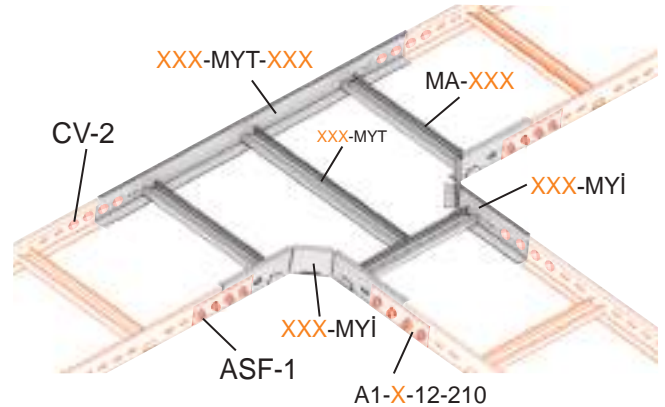
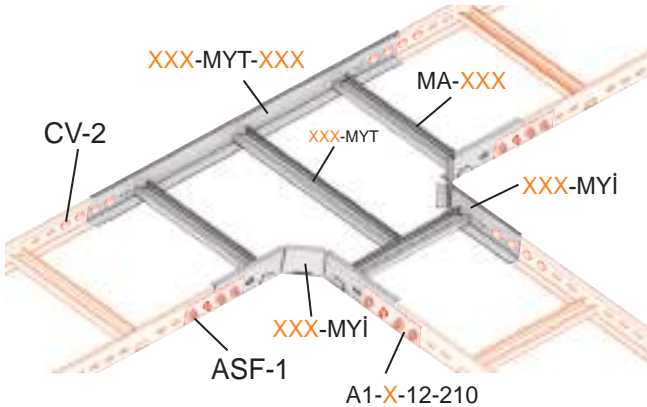
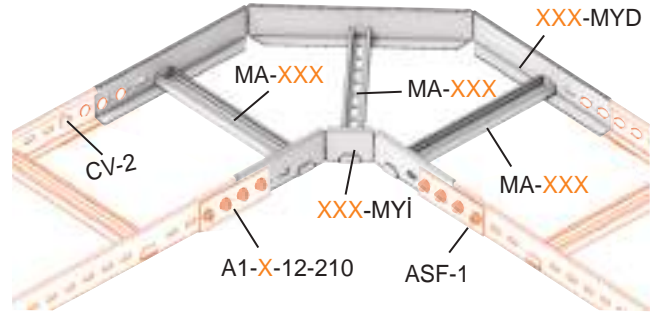
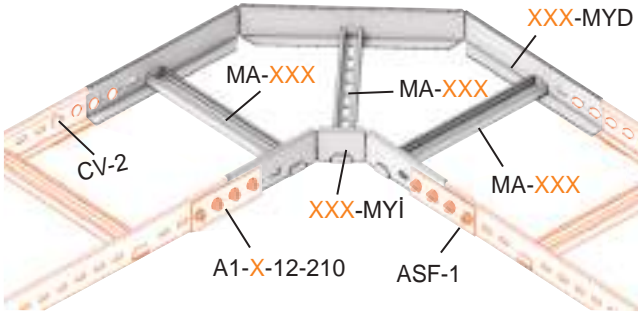
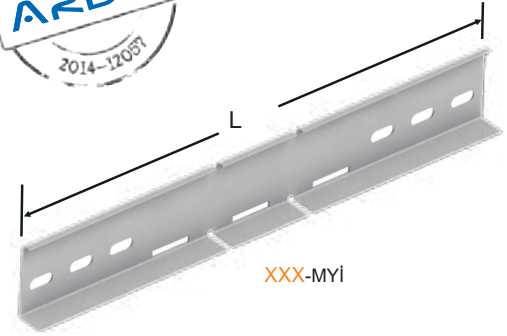
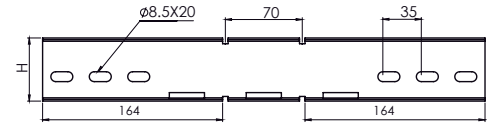
\*H50 mm and H100 mm side rails are always in stock as pre-galvanized or hot dip galvanized as shown on thickness chart.

\*Different type of material thicknesses can be produced on request.

\*H50 ve H100 yan kenarlar P.G. ve H.D.G. olarak stoklarda mevcuttur.

\*Sipariş miktarına göre farklı kalınlıklarda üretim yapılabilmektedir.

### Technical Details / Teknik Detaylar



### Connection Example Bağlantı Örneği

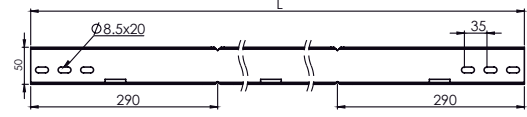


## PG Modüler Cable Ladder PG Modüler Kablo Merdivenleri

Cable Ladder 90° Bend Outer Edge Connection Coupler  
Kablo Merdiveni 90° Dönüş Arka Kenar Bağlantı Elemanı

| Order Code<br>Sipariş Kodu | Stock Code<br>Stok Kodu | H<br>mm | T<br>mm | Weight (kg/pcs)<br>Ağırlık (kg/adet) |
|----------------------------|-------------------------|---------|---------|--------------------------------------|
| 50-MYD-100 PG              | 0100850MYD100PG         | 50      | 1,2     | 0,415                                |
| 50-MYD-200 PG              | 0100850MYD200PG         | 50      | 1,2     | 0,540                                |
| 50-MYD-300 PG              | 0100850MYD300PG         | 50      | 1,2     | 0,675                                |
| 50-MYD-400 PG              | 0100850MYD400PG         | 50      | 1,2     | 0,805                                |
| 50-MYD-500 PG              | 0100850MYD500PG         | 50      | 1,2     | 0,925                                |
| 50-MYD-600 PG              | 0100850MYD600PG         | 50      | 1,2     | 1,060                                |
| 70-MYD-100 PG              | 0100870MYD100PG         | 70      | 1,2     | 0,510                                |
| 70-MYD-200 PG              | 0100870MYD200PG         | 70      | 1,2     | 0,675                                |
| 70-MYD-300 PG              | 0100870MYD300PG         | 70      | 1,2     | 0,840                                |
| 70-MYD-400 PG              | 0100870MYD400PG         | 70      | 1,2     | 0,990                                |
| 70-MYD-500 PG              | 0100870MYD500PG         | 70      | 1,2     | 1,155                                |
| 70-MYD-600 PG              | 0100870MYD600PG         | 70      | 1,2     | 1,315                                |
| 75-MYD-100 PG              | 0100875MYD100PG         | 75      | 1,2     | 0,540                                |
| 75-MYD-200 PG              | 0100875MYD200PG         | 75      | 1,2     | 0,710                                |
| 75-MYD-300 PG              | 0100875MYD300PG         | 75      | 1,2     | 0,880                                |
| 75-MYD-400 PG              | 0100875MYD400PG         | 75      | 1,2     | 1,045                                |
| 75-MYD-500 PG              | 0100875MYD500PG         | 75      | 1,2     | 1,205                                |
| 75-MYD-600 PG              | 0100875MYD600PG         | 75      | 1,2     | 1,315                                |
| 80-MYD-100 PG              | 0100880MYD100PG         | 80      | 1,2     | 0,560                                |
| 80-MYD-200 PG              | 0100880MYD200PG         | 80      | 1,2     | 0,735                                |
| 80-MYD-300 PG              | 0100880MYD300PG         | 80      | 1,2     | 0,910                                |
| 80-MYD-400 PG              | 0100880MYD400PG         | 80      | 1,2     | 1,080                                |
| 80-MYD-500 PG              | 0100880MYD500PG         | 80      | 1,2     | 1,255                                |
| 80-MYD-600 PG              | 0100880MYD600PG         | 80      | 1,2     | 1,370                                |
| 100-MYD-100 PG             | 01008100MYD100PG        | 100     | 1,2     | 0,655                                |
| 100-MYD-200 PG             | 01008100MYD200PG        | 100     | 1,2     | 0,865                                |
| 100-MYD-300 PG             | 01008100MYD300PG        | 100     | 1,2     | 1,070                                |
| 100-MYD-400 PG             | 01008100MYD400PG        | 100     | 1,2     | 1,275                                |
| 100-MYD-500 PG             | 01008100MYD500PG        | 100     | 1,2     | 1,485                                |
| 100-MYD-600 PG             | 01008100MYD600PG        | 100     | 1,2     | 1,620                                |
| 125-MYD-200 PG             | 01258125MYD200PG        | 125     | 1,2     | 1,030                                |
| 125-MYD-300 PG             | 01258125MYD300PG        | 125     | 1,2     | 1,275                                |
| 125-MYD-400 PG             | 01258125MYD400PG        | 125     | 1,2     | 1,515                                |
| 125-MYD-50 PG              | 01258125MYD500PG        | 125     | 1,2     | 1,760                                |
| 125-MYD-60 PG              | 01258125MYD600PG        | 125     | 1,2     | 1,945                                |
| 150-MYD-200 PG             | 01508150MYD200PG        | 150     | 1,2     | 1,190                                |
| 150-MYD-300 PG             | 01508150MYD300PG        | 150     | 1,2     | 1,480                                |
| 150-MYD-400 PG             | 01508150MYD400PG        | 150     | 1,2     | 1,760                                |
| 150-MYD-500 PG             | 01508150MYD500PG        | 150     | 1,2     | 2,040                                |
| 150-MYD-600 PG             | 01508150MYD600PG        | 150     | 1,2     | 2,265                                |

### Technical Details / Teknik Detaylar



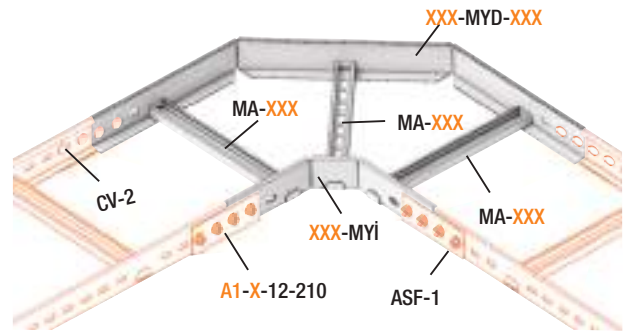
H50/H100 P.G./H.D.G. Stoktan Teslim.  
H50/H100 P.G./H.D.G. Delivery From Stock.

\* For installation please see montage guide.  
\* Bağlantı için montaj kılavuzuna bakınız.  
\* For installation please see montage guide.  
\* Bağlantı için montaj kılavuzuna bakınız.

\* This item is used for inner side bend for 90° bend, Tee bend, 4 way cross, and 45° bend.  
\* Bu parça 90° dönüş, T dönüş, Dörtlü dönüş ve 45° Dönüş elemanlarında iç kenar olarak kullanılır.

\*H50 mm and H100 mm side rails are always in stock as pre-galvanized or hot dip galvanized as shown on thickness chart.

\*Different type of material thicknesses can be produced on request.  
\*H50 ve H100 yan kenarlar P.G. ve H.D.G. olarak stoklarda mevcuttur.  
\*Sipariş miktarına göre farklı kalınlıklarda üretim yapılabilmektedir.



Connection Example Bağlantı Örneği





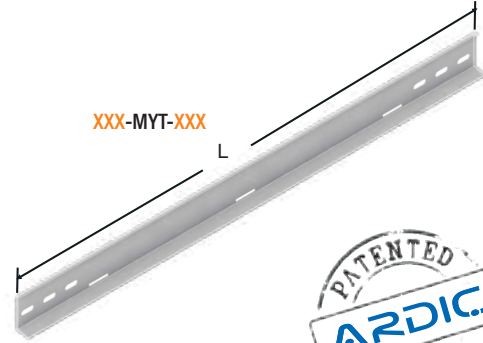
## PG Modüler Kablo Merdivenleri

### PG Modüler Kablo Merdivenleri

#### Cable Ladder 45° Bend Outer Edge Connection Coupler Kablo Merdiveni 45° Dönüş Dış Kenar Bağlantı Elemanı

| Order Code<br>Sipariş Kodu | Stock Code<br>Stok Kodu | H<br>mm | T<br>mm | Weight (kg/pcs)<br>Ağırlık (kg/adet) |
|----------------------------|-------------------------|---------|---------|--------------------------------------|
| 50-MYT-100 PG              | 0100850MYT100PG         | 50      | 1,2     | 0,405                                |
| 50-MYT-200 PG              | 0100850MYT200PG         | 50      | 1,2     | 0,475                                |
| 50-MYT-300 PG              | 0100850MYT300PG         | 50      | 1,2     | 0,560                                |
| 50-MYT-400 PG              | 0100850MYT400PG         | 50      | 1,2     | 0,630                                |
| 50-MYT-500 PG              | 0100850MYT500PG         | 50      | 1,2     | 0,715                                |
| 50-MYT-600 PG              | 0100850MYT600PG         | 50      | 1,2     | 0,790                                |
| 70-MYT-100 PG              | 0100870MYT100PG         | 70      | 1,2     | 0,495                                |
| 70-MYT-200 PG              | 0100870MYT200PG         | 70      | 1,2     | 0,590                                |
| 70-MYT-300 PG              | 0100870MYT300PG         | 70      | 1,2     | 0,685                                |
| 70-MYT-400 PG              | 0100870MYT400PG         | 70      | 1,2     | 0,780                                |
| 70-MYT-500 PG              | 0100870MYT500PG         | 70      | 1,2     | 0,880                                |
| 70-MYT-600 PG              | 0100870MYT600PG         | 70      | 1,2     | 0,975                                |
| 75-MYT-100 PG              | 0100875MYT100PG         | 75      | 1,2     | 0,520                                |
| 75-MYT-200 PG              | 0100875MYT200PG         | 75      | 1,2     | 0,620                                |
| 75-MYT-300 PG              | 0100875MYT300PG         | 75      | 1,2     | 0,715                                |
| 75-MYT-400 PG              | 0100875MYT400PG         | 75      | 1,2     | 0,820                                |
| 75-MYT-500 PG              | 0100875MYT500PG         | 75      | 1,2     | 0,925                                |
| 75-MYT-600 PG              | 0100875MYT600PG         | 75      | 1,2     | 1,020                                |
| 80-MYT-100 PG              | 0100880MYT100PG         | 80      | 1,2     | 0,535                                |
| 80-MYT-200 PG              | 0100880MYT200PG         | 80      | 1,2     | 0,640                                |
| 80-MYT-300 PG              | 0100880MYT300PG         | 80      | 1,2     | 0,745                                |
| 80-MYT-400 PG              | 0100880MYT400PG         | 80      | 1,2     | 0,850                                |
| 80-MYT-500 PG              | 0100880MYT500PG         | 80      | 1,2     | 0,955                                |
| 80-MYT-600 PG              | 0100880MYT600PG         | 80      | 1,2     | 1,065                                |
| 100-MYT-100 PG             | 01008100MYT100PG        | 100     | 1,2     | 0,625                                |
| 100-MYT-200 PG             | 01008100MYT200PG        | 100     | 1,2     | 0,745                                |
| 100-MYT-300 PG             | 01008100MYT300PG        | 100     | 1,2     | 0,870                                |
| 100-MYT-400 PG             | 01008100MYT400PG        | 100     | 1,2     | 0,995                                |
| 100-MYT-500 PG             | 01008100MYT500PG        | 100     | 1,2     | 1,125                                |
| 100-MYT-600 PG             | 01008100MYT600PG        | 100     | 1,2     | 1,250                                |
| 125-MYT-200 PG             | 01258125MYT200PG        | 125     | 1,2     | 0,890                                |
| 125-MYT-300 PG             | 01258125MYT300PG        | 125     | 1,2     | 1,035                                |
| 125-MYT-400 PG             | 01258125MYT400PG        | 125     | 1,2     | 1,185                                |
| 125-MYT-500 PG             | 01258125MYT500PG        | 125     | 1,2     | 1,335                                |
| 125-MYT-600 PG             | 01258125MYT600PG        | 125     | 1,2     | 1,480                                |
| 150-MYT-200 PG             | 01508150MYT200PG        | 150     | 1,2     | 1,030                                |
| 150-MYT-300 PG             | 01508150MYT300PG        | 150     | 1,2     | 1,200                                |
| 150-MYT-400 PG             | 01508150MYT400PG        | 150     | 1,2     | 1,370                                |
| 150-MYT-500 PG             | 01508150MYT500PG        | 150     | 1,2     | 1,545                                |
| 150-MYT-600 PG             | 01508150MYT600PG        | 150     | 1,2     | 1,720                                |

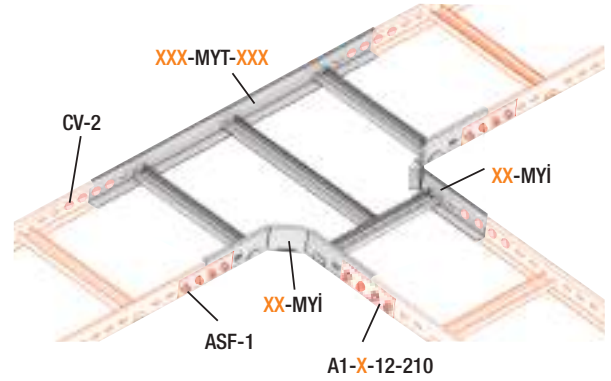
#### Technical Details / Teknik Detaylar



H50/H100 P.G./H.D.G. Stoktan Teslim.  
H50/H100 P.G./H.D.G. Delivery From Stock.

\* For installation please see montage guide.  
\* Bağlantı için montaj kılavuzuna bakınız.  
\* For installation please see montage guide.  
\* Bağlantı için montaj kılavuzuna bakınız.

\*H50 mm and H100 mm side rails are always in stock as pre-galvanized or hot dip galvanized as shown on thickness chart.  
\*Different type of material thicknesses can be produced on request.  
\*H50 ve H100 yan kenarlar P.G. ve H.D.G. olarak stoklarda mevcuttur.  
\*Sipariş miktarına göre farklı kalınlıklarda üretim yapılabilmektedir.



Connection Example Bağlantı Örneği





## PG Moduler Cable Ladder PG Modüler Kablo Merdivenleri

### Cable Ladder 45° Bend Outer Edge Connection Coupler Kablo Merdiveni 45° Dönüş Arka Kenar Bağlantı Elemanı

| Order Code<br>Sipariş Kodu | Stock Code<br>Stok Kodu | H<br>mm | T<br>mm | Weight (kg/pcs)<br>Ağırlık (kg/adet) |
|----------------------------|-------------------------|---------|---------|--------------------------------------|
| 50-MYD-100 (45°) PG        | 0100850MYD10045PG       | 50      | 1,2     | 0,355                                |
| 50-MYD-200 (45°) PG        | 0100850MYD20045PG       | 50      | 1,2     | 0,400                                |
| 50-MYD-300 (45°) PG        | 0100850MYD30045PG       | 50      | 1,2     | 0,475                                |
| 50-MYD-400 (45°) PG        | 0100850MYD40045PG       | 50      | 1,2     | 0,540                                |
| 50-MYD-500 (45°) PG        | 0100850MYD50045PG       | 50      | 1,2     | 0,640                                |
| 50-MYD-600 (45°) PG        | 0100850MYD60045PG       | 50      | 1,2     | 0,790                                |
| 70-MYD-100 (45°) PG        | 0100870MYD10045PG       | 70      | 1,2     | 0,435                                |
| 70-MYD-200 (45°) PG        | 0100870MYD20045PG       | 70      | 1,2     | 0,490                                |
| 70-MYD-300 (45°) PG        | 0100870MYD30045PG       | 70      | 1,2     | 0,585                                |
| 70-MYD-400 (45°) PG        | 0100870MYD40045PG       | 70      | 1,2     | 0,660                                |
| 70-MYD-500 (45°) PG        | 0100870MYD50045PG       | 70      | 1,2     | 0,740                                |
| 70-MYD-600 (45°) PG        | 0100870MYD60045PG       | 70      | 1,2     | 0,810                                |
| 75-MYD-100 (45°) PG        | 0100875MYD10045PG       | 75      | 1,2     | 0,450                                |
| 75-MYD-200 (45°) PG        | 0100875MYD20045PG       | 75      | 1,2     | 0,520                                |
| 75-MYD-300 (45°) PG        | 0100875MYD30045PG       | 75      | 1,2     | 0,620                                |
| 75-MYD-400 (45°) PG        | 0100875MYD40045PG       | 75      | 1,2     | 0,700                                |
| 75-MYD-500 (45°) PG        | 0100875MYD50045PG       | 75      | 1,2     | 0,800                                |
| 75-MYD-600 (45°) PG        | 0100875MYD60045PG       | 75      | 1,2     | 0,860                                |
| 80-MYD-100 (45°) PG        | 0100880MYD10045PG       | 80      | 1,2     | 0,470                                |
| 80-MYD-200 (45°) PG        | 0100880MYD20045PG       | 80      | 1,2     | 0,540                                |
| 80-MYD-300 (45°) PG        | 0100880MYD30045PG       | 80      | 1,2     | 0,640                                |
| 80-MYD-400 (45°) PG        | 0100880MYD40045PG       | 80      | 1,2     | 0,720                                |
| 80-MYD-500 (45°) PG        | 0100880MYD50045PG       | 80      | 1,2     | 0,805                                |
| 80-MYD-600 (45°) PG        | 0100880MYD60045PG       | 80      | 1,2     | 0,890                                |
| 100-MYD-100 (45°) PG       | 01008100MYD10045PG      | 100     | 1,2     | 0,555                                |
| 100-MYD-200 (45°) PG       | 01008100MYD20045PG      | 100     | 1,2     | 0,625                                |
| 100-MYD-300 (45°) PG       | 01008100MYD30045PG      | 100     | 1,2     | 0,745                                |
| 100-MYD-400 (45°) PG       | 01008100MYD40045PG      | 100     | 1,2     | 0,850                                |
| 100-MYD-500 (45°) PG       | 01008100MYD50045PG      | 100     | 1,2     | 0,950                                |
| 100-MYD-600 (45°) PG       | 01008100MYD60045PG      | 100     | 1,2     | 1,045                                |
| 125-MYD-200 (45°) PG       | 01258125MYD20045PG      | 125     | 1,2     | 0,745                                |
| 125-MYD-300 (45°) PG       | 01258125MYD30045PG      | 125     | 1,2     | 0,890                                |
| 125-MYD-400 (45°) PG       | 01258125MYD40045PG      | 125     | 1,2     | 1,010                                |
| 125-MYD-50 (45°) PGO       | 01258125MYD50045PG      | 125     | 1,2     | 1,130                                |
| 125-MYD-60 (45°) PGO       | 01258125MYD60045PG      | 125     | 1,2     | 1,245                                |
| 150-MYD-200 (45°) PG       | 01508150MYD20045PG      | 150     | 1,2     | 0,860                                |
| 150-MYD-300 (45°) PG       | 01508150MYD30045PG      | 150     | 1,2     | 1,035                                |
| 150-MYD-400 (45°) PG       | 01508150MYD40045PG      | 150     | 1,2     | 1,170                                |
| 150-MYD-500 (45°) PG       | 01508150MYD50045PG      | 150     | 1,2     | 1,305                                |
| 150-MYD-600 (45°) PG       | 01508150MYD60045PG      | 150     | 1,2     | 1,440                                |

For installation please see montage guide.

\* Bağlantı için montaj kılavuzuna bakınız.

\* This item is used for inner side bend for 90° bend, Tee bend, 4 way cross, and 45° bend.

\* Bu parça 90° dönüş, T dönüş, Dörtlü dönüş ve 45° Dönüş elemanlarında iç kenar olarak kullanılır.

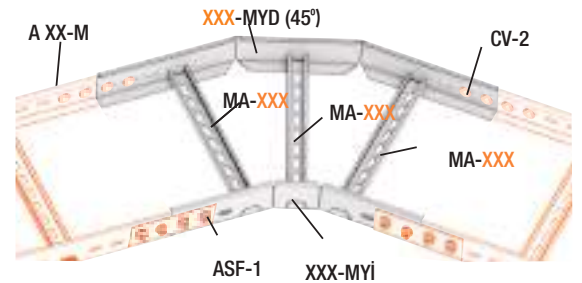
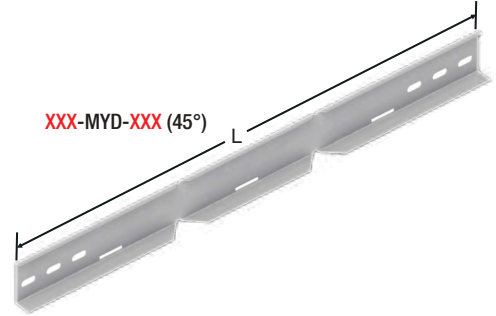
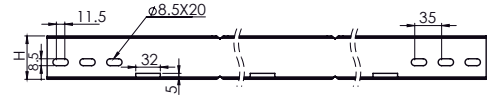
\*H50 mm and H100 mm side rails are always in stock as pre-galvanized or hot dip galvanized as shown on thickness chart.

\*Different type of material thicknesses can be produced on request.

\*H50 ve H100 yan kenarlar P.G. ve H.D.G. olarak stoklarda mevcuttur.

\*Sipariş miktarına göre farklı kalınlıklarda üretim yapılabilmektedir.

### Technical Details / Teknik Detaylar



Connection Example Bağlantı Örneği



## PG Modüler Kablo Merdivenleri

### PG Modüler Kablo Merdivenleri

#### Level Change Units

Seviye Değişirme Modülleri

| Order Code<br>Sipariş Kodu | Stock Code<br>Stok Kodu | H<br>mm | T<br>mm | Weight (kg/pcs)<br>Ağırlık (kg/adet) |
|----------------------------|-------------------------|---------|---------|--------------------------------------|
| 50-MSY PG                  | 0100850MSYPG            | 50      | 1,2     | 0,200                                |
| 70-MSY PG                  | 0100870MSYPG            | 70      | 1,2     | 0,260                                |
| 75-MSY PG                  | 0100875MSYPG            | 75      | 1,2     | 0,275                                |
| 80-MSY PG                  | 0100880MSYPG            | 80      | 1,2     | 0,290                                |
| 100-MSY PG                 | 01008100MSYPG           | 100     | 1,2     | 0,345                                |
| 125-MSY PG                 | 01008125MSYPG           | 125     | 1,2     | 0,420                                |
| 150-MSY PG                 | 01008150MSYPG           | 150     | 1,2     | 0,495                                |



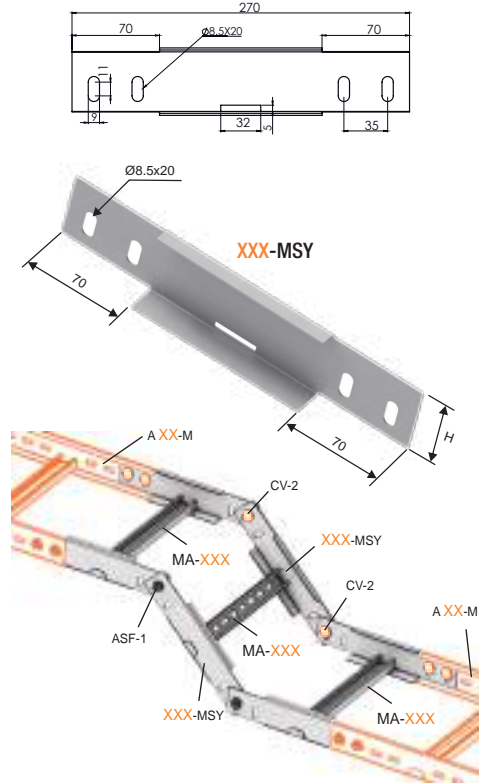
H50/H100 P.G./H.D.G. Stoktan Teslim.  
H50/H100 P.G./H.D.G. Delivery From Stock.



\*H50 and H100 Side Edges P. G. and H.D.G. Available in the Stock.  
\*Production of Different Thickness Can be Made According to Your Order Quantity.

\*H50 ve H100 yan kenarlar P.G. ve H.D.G. olarak stoklarda mevcuttur.  
\*Sipariş miktarına göre farklı kalınlıklarda üretim yapılabilmektedir.

#### Technical Details / Teknik Detaylar



Connection Example Bağlantı Örneği

#### 90° Inside & Outside Vertical Bends (Adjustable)

İç Dış Büyük Dönüşler (Hareketli) (Yankenar) Ø8.5x20

| Order Code<br>Sipariş Kodu | Stock Code<br>Stok Kodu | H<br>mm | T<br>mm | Weight (kg/pcs)<br>Ağırlık (kg/adet) |
|----------------------------|-------------------------|---------|---------|--------------------------------------|
| 50-MHD PG                  | 0100850MHDPG            | 50      | 1,2     | 0,200                                |
| 70-MHD PG                  | 0100870MHDPG            | 70      | 1,2     | 0,260                                |
| 75-MHD PG                  | 0100875MHDPG            | 75      | 1,2     | 0,275                                |
| 80-MHD PG                  | 0100880MHDPG            | 80      | 1,2     | 0,290                                |
| 100-MHD PG                 | 01008100MHDPG           | 100     | 1,2     | 0,345                                |
| 125-MHD PG                 | 01008125MHDPG           | 125     | 1,2     | 0,420                                |
| 150-MHD PG                 | 01008150MHDPG           | 150     | 1,2     | 0,495                                |



H50/H100 P.G./H.D.G. Stoktan Teslim.  
H50/H100 P.G./H.D.G. Delivery From Stock.

\* For installation please see montage guide.  
\* Bağlantı için montaj kılavuzuna bakınız.

\* This item is used for inner side bend for 90° bend, Tee bend, 4 way cross, and 45° bend.

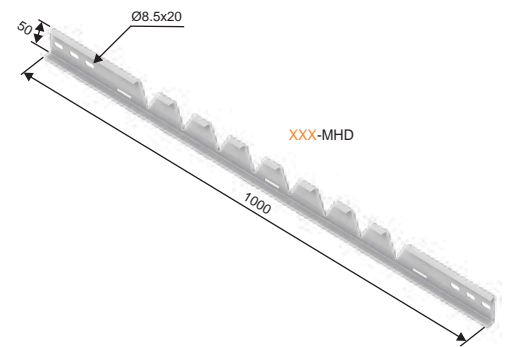
\* Bu parça 90° dönüş, T dönüş, Dörtlü dönüş ve 45° Dönüş elemanlarında iç kenar olarak kullanılır.

\* H50 mm and H100 mm side rails are always in stock as pre-galvanized or hot dip galvanized as shown on thickness chart.

\* Different type of material thicknesses can be produced on request.

\* H50 ve H100 yan kenarlar P.G. ve H.D.G. olarak stoklarda mevcuttur.  
\* Sipariş miktarına göre farklı kalınlıklarda üretim yapılabilmektedir.

#### Technical Details / Teknik Detaylar



Connection Example Bağlantı Örneği





## PG Modüler Cable Ladder PG Modüler Kablo Merdivenleri

### Inside Vertical Bends 90° (Stationary) (Side Edge) İç Büküye Dönüşler (Sabit) (Yan Kenar)

| Order Code<br>Sipariş Kodu | Stock Code<br>Stok Kodu | H<br>mm | T<br>mm | Weight (kg/pcs)<br>Ağırlık (kg/adet) |
|----------------------------|-------------------------|---------|---------|--------------------------------------|
| 50-MSİ PG                  | 0100850MSİPG            | 50      | 1,2     | 0,420                                |
| 70-MSİ PG                  | 0100870MSİPG            | 70      | 1,2     | 0,535                                |
| 75-MSİ PG                  | 0100875MSİPG            | 75      | 1,2     | 0,560                                |
| 80-MSİ PG                  | 0100880MSİPG            | 80      | 1,2     | 0,580                                |
| 100-MSİ PG                 | 01008100MSİPG           | 100     | 1,2     | 0,685                                |
| 125-MSİ PG                 | 01008125MSİPG           | 125     | 1,2     | 0,815                                |
| 150-MSİ PG                 | 01008150MSİPG           | 150     | 1,2     | 0,950                                |



H50/H100 P.G./H.D.G. Stoktan Teslim.  
H50/H100 P.G./H.D.G. Delivery From Stock.

\* For installation please see montage guide.

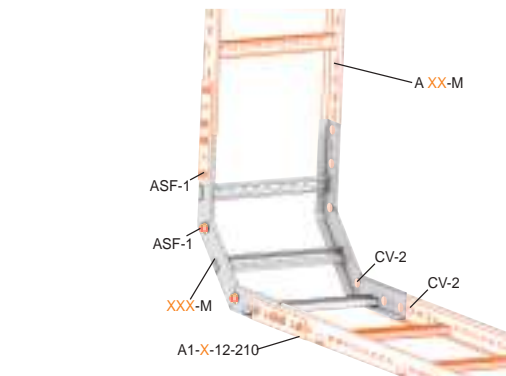
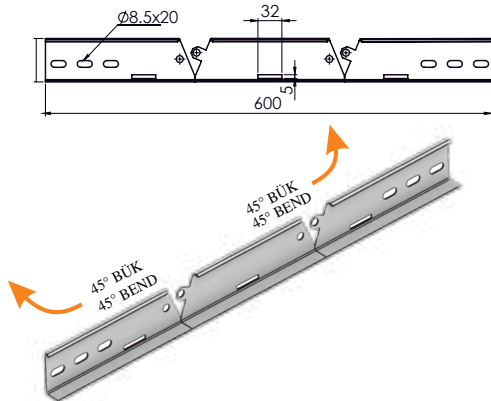
\* Bağlantı için montaj kılavuzuna bakınız.

\* This item is used for inner side bend for 90° bend, Tee bend, 4 way cross, and 45° bend.

\* Bu parça 90° dönüş, T dönüş, Dörtlü dönüş ve 45° Dönüş elemanlarında iç kenar olarak kullanılır.



### Technical Details / Teknik Detaylar



Connection Example Bağlantı Örneği

### Dış Büküye Dönüşler (Sabit) (Yan Kenar) Outside Vertical Bends 90° (Stationary) (Side Edge)

| Order Code<br>Sipariş Kodu | Stock Code<br>Stok Kodu | H<br>mm | T<br>mm | Weight (kg/pcs)<br>Ağırlık (kg/adet) |
|----------------------------|-------------------------|---------|---------|--------------------------------------|
| 50-MSD PG                  | 0100850MSDPG            | 50      | 1,2     | 0,415                                |
| 70-MSD PG                  | 0100870MSDPG            | 70      | 1,2     | 0,515                                |
| 75-MSD PG                  | 0100875MSDPG            | 75      | 1,2     | 0,545                                |
| 80-MSD PG                  | 0100880MSDPG            | 80      | 1,2     | 0,565                                |
| 100-MSD PG                 | 01008100MSDPG           | 100     | 1,2     | 0,670                                |
| 125-MSD PG                 | 01008125MSDPG           | 125     | 1,2     | 0,800                                |
| 150-MSD PG                 | 01008150MSDPG           | 150     | 1,2     | 0,930                                |



H50/H100 P.G./H.D.G. Stoktan Teslim.  
H50/H100 P.G./H.D.G. Delivery From Stock.

\* For installation please see montage guide.

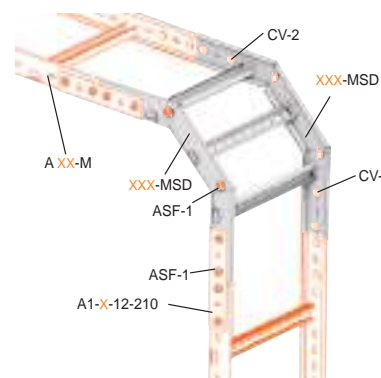
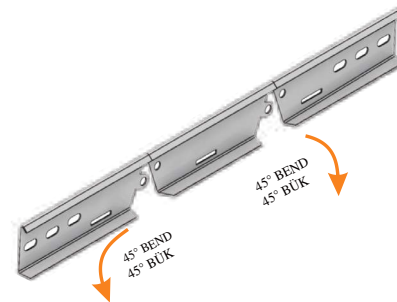
\* Bağlantı için montaj kılavuzuna bakınız.

\* This item is used for inner side bend for 90° bend, Tee bend, 4 way cross, and 45° bend.

\* Bu parça 90° dönüş, T dönüş, Dörtlü dönüş ve 45° Dönüş elemanlarında iç kenar olarak kullanılır.



### Technical Details / Teknik Detaylar



Connection Example Bağlantı Örneği



# PG Modüler Kablo Merdivenleri

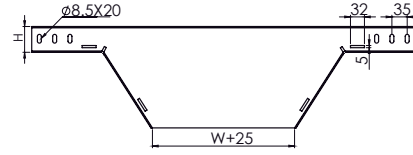
## PG Modüler Kablo Merdivenleri

### Vertical Tees (Inside)

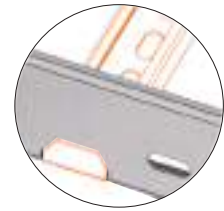
Dikey "T" Bağlantı Elemanı (İç Kenar)

| Order Code<br>Sipariş Kodu | Stock Code<br>Stok Kodu | H<br>mm | T<br>mm | Weight (kg/pcs)<br>Ağırlık (kg/adet) |
|----------------------------|-------------------------|---------|---------|--------------------------------------|
| 50-ADT1-100 PG             | 0100850ADT1100PG        | 50      | 1,2     | 0,855                                |
| 50-ADT1-200 PG             | 0100850ADT1200PG        | 50      | 1,2     | 1,150                                |
| 50-ADT1-300 PG             | 0100850ADT1300PG        | 50      | 1,2     | 1,320                                |
| 50-ADT1-400 PG             | 0100850ADT1400PG        | 50      | 1,2     | 1,555                                |
| 50-ADT1-500 PG             | 0100850ADT1500PG        | 50      | 1,2     | 1,790                                |
| 50-ADT1-600 PG             | 0100850ADT1600PG        | 50      | 1,2     | 2,020                                |
| 70-ADT1-100 PG             | 0100870ADT1100PG        | 70      | 1,2     | 0,975                                |
| 70-ADT1-200 PG             | 0100870ADT1200PG        | 70      | 1,2     | 1,220                                |
| 70-ADT1-300 PG             | 0100870ADT1300PG        | 70      | 1,2     | 1,475                                |
| 70-ADT1-400 PG             | 0100870ADT1400PG        | 70      | 1,2     | 1,730                                |
| 70-ADT1-500 PG             | 0100870ADT1500PG        | 70      | 1,2     | 1,980                                |
| 70-ADT1-600 PG             | 0100870ADT1600PG        | 70      | 1,2     | 2,230                                |
| 75-ADT1-100 PG             | 0100875ADT1100PG        | 75      | 1,2     | 0,995                                |
| 75-ADT1-200 PG             | 0100875ADT1200PG        | 75      | 1,2     | 1,230                                |
| 75-ADT1-300 PG             | 0100875ADT1300PG        | 75      | 1,2     | 1,515                                |
| 75-ADT1-400 PG             | 0100875ADT1400PG        | 75      | 1,2     | 1,640                                |
| 75-ADT1-500 PG             | 0100875ADT1500PG        | 75      | 1,2     | 1,775                                |
| 75-ADT1-600 PG             | 0100875ADT1600PG        | 75      | 1,2     | 2,280                                |
| 80-ADT1-100 PG             | 0100880ADT1100PG        | 80      | 1,2     | 1,030                                |
| 80-ADT1-200 PG             | 0100880ADT1200PG        | 80      | 1,2     | 1,295                                |
| 80-ADT1-300 PG             | 0100880ADT1300PG        | 80      | 1,2     | 1,555                                |
| 80-ADT1-400 PG             | 0100880ADT1400PG        | 80      | 1,2     | 1,820                                |
| 80-ADT1-500 PG             | 0100880ADT1500PG        | 80      | 1,2     | 2,080                                |
| 80-ADT1-600 PG             | 0100880ADT1600PG        | 80      | 1,2     | 2,340                                |
| 100-ADT1-100 PG            | 01008100ADT1100PG       | 100     | 1,2     | 1,140                                |
| 100-ADT1-200 PG            | 01008100ADT1200PG       | 100     | 1,2     | 1,420                                |
| 100-ADT1-300 PG            | 01008100ADT1300PG       | 100     | 1,2     | 1,705                                |
| 100-ADT1-400 PG            | 01008100ADT1400PG       | 100     | 1,2     | 1,985                                |
| 100-ADT1-500 PG            | 01008100ADT1500PG       | 100     | 1,2     | 2,265                                |
| 100-ADT1-600 PG            | 01008100ADT1600PG       | 100     | 1,2     | 2,545                                |
| 125-ADT1-200 PG            | 01258125ADT1200PG       | 125     | 1,2     | 1,590                                |
| 125-ADT1-300 PG            | 01258125ADT1300PG       | 125     | 1,2     | 1,900                                |
| 125-ADT1-400 PG            | 01258125ADT1400PG       | 125     | 1,2     | 2,200                                |
| 125-ADT1-500 PG            | 01258125ADT1500PG       | 125     | 1,2     | 2,505                                |
| 125-ADT1-600 PG            | 01258125ADT1600PG       | 125     | 1,2     | 2,545                                |
| 150-ADT1-200 PG            | 01508150ADT1200PG       | 150     | 1,2     | 1,760                                |
| 150-ADT1-300 PG            | 01508150ADT1300PG       | 150     | 1,2     | 2,090                                |
| 150-ADT1-400 PG            | 01508150ADT1400PG       | 150     | 1,2     | 2,420                                |
| 150-ADT1-500 PG            | 01508150ADT1500PG       | 150     | 1,2     | 2,745                                |
| 150-ADT1-600 PG            | 01508150ADT1600PG       | 150     | 1,2     | 2,810                                |

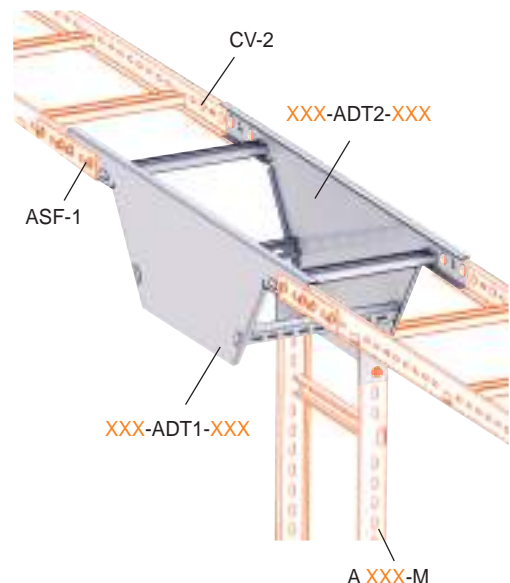
### Technical Details / Teknik Detaylar



XXX-ADT2-XXX



H50/H100 P.G./H.D.G. Stoktan Teslim.  
H50/H100 P.G./H.D.G. Delivery From Stock.



Connection Example Bağlantı Örneği

\* For installation please see montage guide.

\* Bağlantı için montaj kılavuzuna bakınız.

\* This piece is used as stable front edge for 90° vertical Tee bend.

\* Bu parça sabit 90° dikey T dönüş elemanlarında ön kenar olarak kullanılır.

\* H50 mm and H100 mm side rails are always in stock as pre-galvanized or hot dip galvanized as shown on thickness chart.

\* Different type of material thicknesses can be produced on request.

\* H50 ve H100 yan kenarlar P.G. ve H.D.G. olarak stoklarda mevcuttur.

\* Sipariş miktanna göre farklı kalınlıklarda üretim yapılabilmektedir.



## PG Modüler Cable Ladder PG Modüler Kablo Merdivenleri

### Vertical Tees (Outside)

Dikey "T" Bağlantı Elemanı (Dış Kenar)

| Order Code<br>Sipariş Kodu | Stock Code<br>Stok Kodu | H<br>mm | T<br>mm | Weight (kg/pcs)<br>Ağırlık (kg/adet) |
|----------------------------|-------------------------|---------|---------|--------------------------------------|
| 50-ADT2-100 PG             | 0100850ADT2100PG        | 50      | 1,2     | 1,340                                |
| 50-ADT2-200 PG             | 0100850ADT2200PG        | 50      | 1,2     | 1,715                                |
| 50-ADT2-300 PG             | 0100850ADT2300PG        | 50      | 1,2     | 2,110                                |
| 50-ADT2-400 PG             | 0100850ADT2400PG        | 50      | 1,2     | 2,490                                |
| 50-ADT2-500 PG             | 0100850ADT2500PG        | 50      | 1,2     | 2,870                                |
| 50-ADT2-600 PG             | 0100850ADT2600PG        | 50      | 1,2     | 3,250                                |
| 70-ADT2-100 PG             | 0100870ADT2100PG        | 70      | 1,2     | 1,510                                |
| 70-ADT2-200 PG             | 0100870ADT2200PG        | 70      | 1,2     | 1,915                                |
| 70-ADT2-300 PG             | 0100870ADT2300PG        | 70      | 1,2     | 2,320                                |
| 70-ADT2-400 PG             | 0100870ADT2400PG        | 70      | 1,2     | 2,720                                |
| 70-ADT2-500 PG             | 0100870ADT2500PG        | 70      | 1,2     | 3,140                                |
| 70-ADT2-600 PG             | 0100870ADT2600PG        | 70      | 1,2     | 3,545                                |
| 75-ADT2-100 PG             | 0100875ADT2100PG        | 75      | 1,2     | 1,56                                 |
| 75-ADT2-200 PG             | 0100875ADT2200PG        | 75      | 1,2     | 1,970                                |
| 75-ADT2-300 PG             | 0100875ADT2300PG        | 75      | 1,2     | 2,375                                |
| 75-ADT2-400 PG             | 0100875ADT2400PG        | 75      | 1,2     | 2,790                                |
| 75-ADT2-500 PG             | 0100875ADT2500PG        | 75      | 1,2     | 3,195                                |
| 75-ADT2-600 PG             | 0100875ADT2600PG        | 75      | 1,2     | 3,610                                |
| 80-ADT2-100 PG             | 0100880ADT2100PG        | 80      | 1,2     | 1,610                                |
| 80-ADT2-200 PG             | 0100880ADT2200PG        | 80      | 1,2     | 2,020                                |
| 80-ADT2-300 PG             | 0100880ADT2300PG        | 80      | 1,2     | 2,440                                |
| 80-ADT2-400 PG             | 0100880ADT2400PG        | 80      | 1,2     | 2,850                                |
| 80-ADT2-500 PG             | 0100880ADT2500PG        | 80      | 1,2     | 3,270                                |
| 80-ADT2-600 PG             | 0100880ADT2600PG        | 80      | 1,2     | 3,685                                |
| 100-ADT2-100 PG            | 01008100ADT2100PG       | 100     | 1,2     | 1,435                                |
| 100-ADT2-200 PG            | 01008100ADT2200PG       | 100     | 1,2     | 1,780                                |
| 100-ADT2-300 PG            | 01008100ADT2300PG       | 100     | 1,2     | 2,125                                |
| 100-ADT2-400 PG            | 01008100ADT2400PG       | 100     | 1,2     | 2,480                                |
| 100-ADT2-500 PG            | 01008100ADT2500PG       | 100     | 1,2     | 2,830                                |
| 100-ADT2-600 PG            | 01008100ADT2600PG       | 100     | 1,2     | 3,180                                |
| 125-ADT2-200 PG            | 01258125ADT2200PG       | 125     | 1,2     | 1,980                                |
| 125-ADT2-300 PG            | 01258125ADT2300PG       | 125     | 1,2     | 2,355                                |
| 125-ADT2-400 PG            | 01258125ADT2400PG       | 125     | 1,2     | 2,725                                |
| 125-ADT2-500 PG            | 01258125ADT2500PG       | 125     | 1,2     | 3,100                                |
| 125-ADT2-600 PG            | 01258125ADT2600PG       | 125     | 1,2     | 3,180                                |
| 150-ADT2-200 PG            | 01508150ADT2200PG       | 150     | 1,2     | 2,200                                |
| 150-ADT2-300 PG            | 01508150ADT2300PG       | 150     | 1,2     | 2,580                                |
| 150-ADT2-400 PG            | 01508150ADT2400PG       | 150     | 1,2     | 2,980                                |
| 150-ADT2-500 PG            | 01508150ADT2500PG       | 150     | 1,2     | 3,380                                |
| 150-ADT2-600 PG            | 01508150ADT2600PG       | 150     | 1,2     | 3,480                                |

\* For installation please see montage guide.

\* Bağlantı için montaj kılavuzuna bakınız.

\* This piece is used as stable front edge for 90° vertical Tee bend.

\* Bu parça sabit 90° dikey T dönüş elemanlarında ön kenar olarak kullanılır.

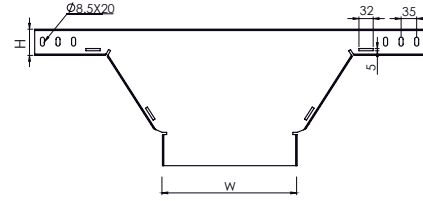
\* H50 mm and H100 mm side rails are always in stock as pre-galvanized or hot dip galvanized as shown on thickness chart.

\* Different type of material thicknesses can be produced on request.

\* H50 ve H100 yan kenarlar P.G. ve H.D.G. olarak stoklarda mevcuttur.

\* Sipariş miktarına göre farklı kalınlıklarda üretim yapılabilmektedir.

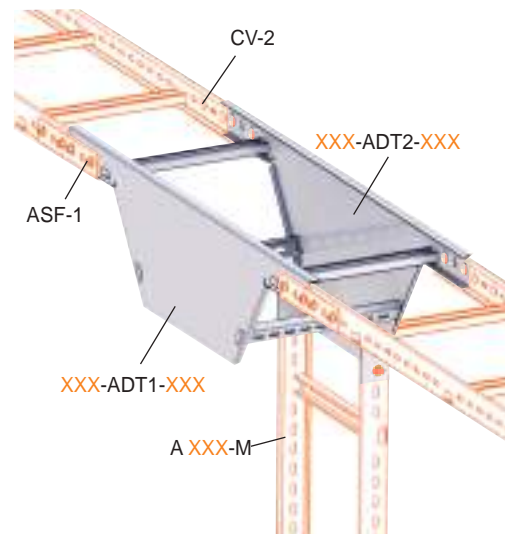
### Technical Details / Teknik Detaylar



XXX-ADT2-XXX



H50/H100 P.G./H.D.G. Stoktan Teslim.  
H50/H100 P.G./H.D.G. Delivery From Stock.



Connection Example Bağlantı Örneği



## PG Modüler Kablo Merdivenleri

### Vertical Tees (Side Edge)

Ortadan Dikey "T" Bağlantı Elemanı (Yan Kenar)

| Order Code<br>Sipariş Kodu | Stock Code<br>Stok Kodu | H<br>mm | T<br>mm | Weight (kg/pcs)<br>Ağırlık (kg/adet) |
|----------------------------|-------------------------|---------|---------|--------------------------------------|
| 50-AOT PG                  | 0100850AOTPG            | 50      | 1,2     | 0,890                                |
| 70-AOT PG                  | 0100870AOTPG            | 70      | 1,2     | 1,060                                |
| 75-AOT PG                  | 0100875AOTPG            | 75      | 1,2     | 1,115                                |
| 80-AOT PG                  | 0100880AOTPG            | 80      | 1,2     | 1,160                                |
| 100-AOT PG                 | 01008100AOTPG           | 100     | 1,2     | 1,350                                |
| 125-AOT PG                 | 01008125AOTPG           | 125     | 1,2     | 1,615                                |
| 150-AOT PG                 | 01008150AOTPG           | 150     | 1,2     | 1,870                                |

\* For installation please see montage guide.

\* Bağlantı için montaj kılavuzuna bakınız.

\* This piece is used as stable front edge for 90° vertical Tee bend.

\* Bu parça sabit 90° dikey T dönüş elemanlarında ön kenar olarak kullanılır.

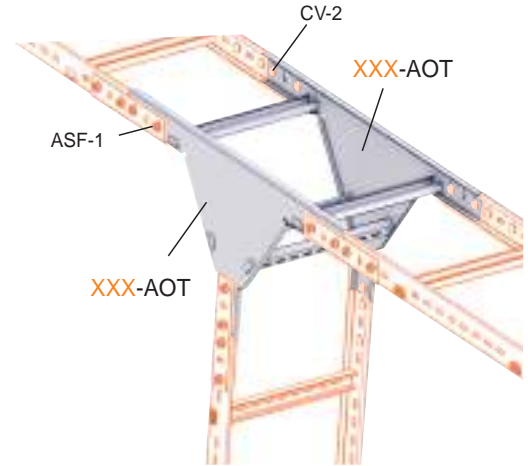
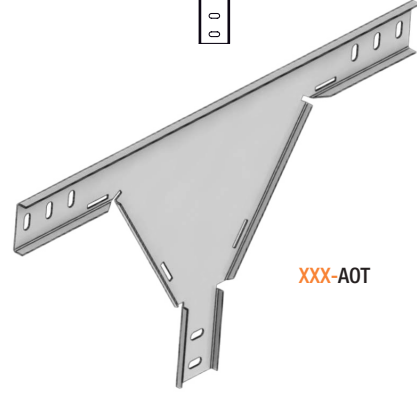
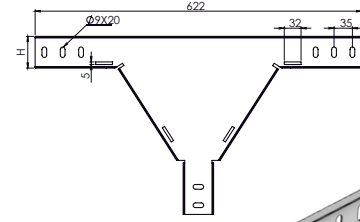
\* H50 mm and H100 mm side rails are always in stock as pre-galvanized or hot dip galvanized as shown on thickness chart.

\* Different type of material thicknesses can be produced on request.

\* H50 ve H100 yan kenarlar P.G. ve H.D.G. olarak stoklarda mevcuttur.

\* Sipariş miktarına göre farklı kalınlıklarda üretim yapılabilmektedir.

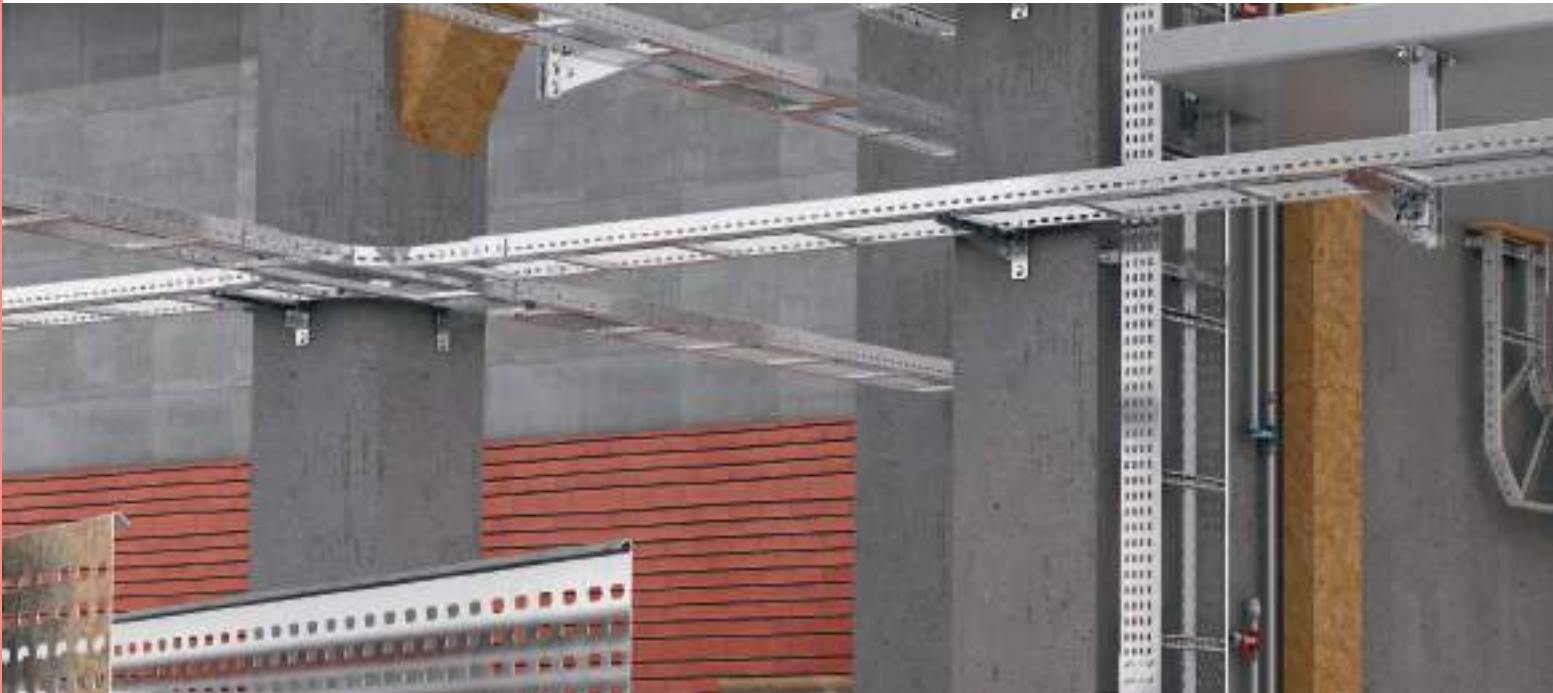
### Technical Details / Teknik Detaylar



Connection Example Bağlantı Örneği



H50/H100 P.G./H.D.G. Stoktan Teslim.  
H50/H100 P.G./H.D.G. Delivery From Stock.





ARDIC®

# M Series PG Ladder Assembly Guide

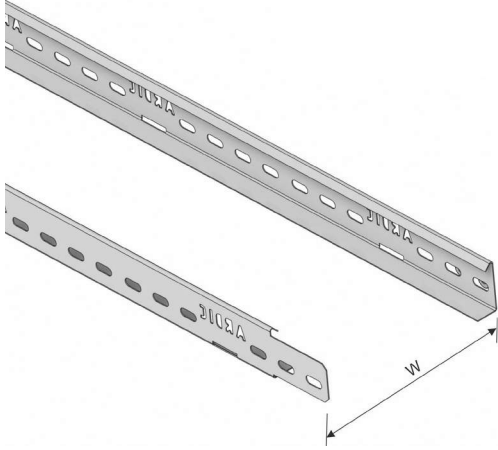
## M Serisi PG Merdiven Montaj Kılavuzu



## PG Ladder Assembly Guide PG Merdiven Montaj Kılavuzu

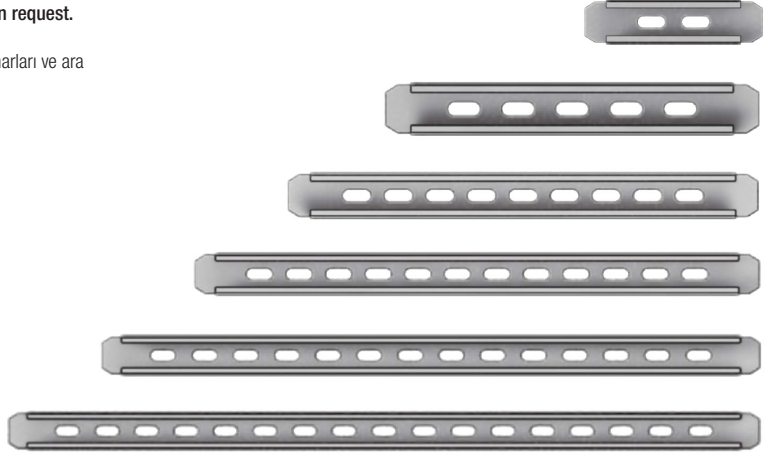
We are able to produce H:70 mm, H:75 mm, H:80 mm, H:125 mm and H:150 mm height of PG Cable Ladders and rungs on request.

Sipariş halinde H70 H75 H80 H125 H150 merdiven yan kenarları ve ara basamaklar üretilmektedir.



1.) Suitable side rails should be chosen.

1.) Kullanıma uygun yan kenarlar seçilir.



2.) Suitable (needed) rungs should be chosen.

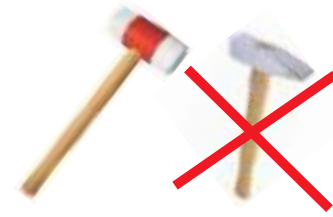
2.) Kullanıma uygun ara basamaklar seçilir.

3.) Rungs are put in their places on side rails.

3.) Ara basamaklar yan kenarlardaki yerlerine takılır.

4.) The sides of rungs are bended upwards with plastic hammer.

4.) Plastik Tokmak Yardımı ile ara basamak kulakları yukarıya doğru bükülür.



Please use plastic hammer for bending  
Iron hammer may damage coating on ladders.

Büküm yaparken plastik çekiç kullanınız.

Demir çekiç merdivenin kaplamasına zarar verebilir.





## PG Ladder Assembly Guide

### PG Merdiven Montaj Kılavuzu

#### 90° Bend Assembly Preparation

##### 90° Dönüş Montaj Hazırlık

#### Rear Edge Preparation

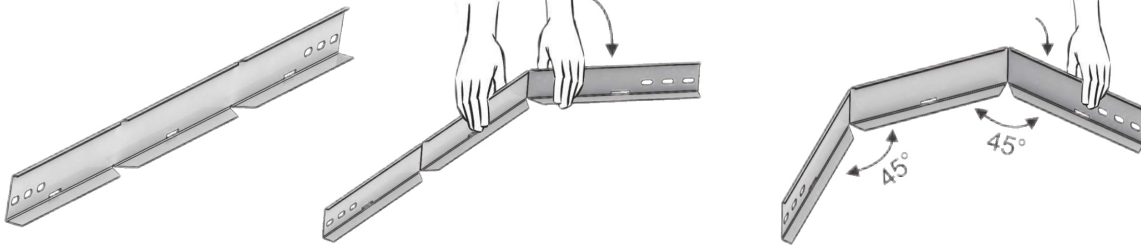
##### Dış Kenar Hazırlık

1st. Step  
1. İşlem

1st. Bend 45°  
45° 1. Büküm

2nd. Bend 45°  
2. İşlem

2nd. Bend 45°  
45° 2. Büküm



#### Inner Edge Preparation

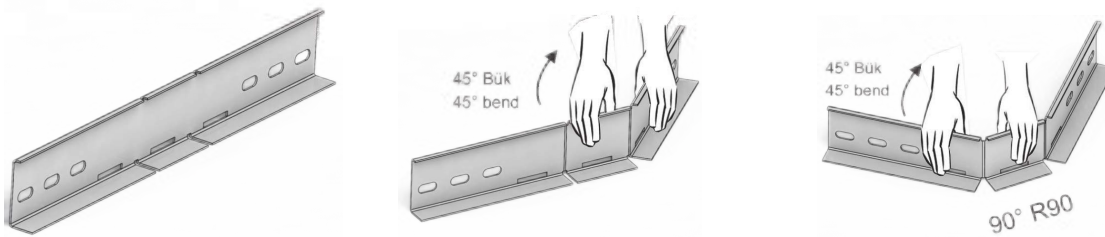
##### İç Kenar Hazırlık

1st. Step  
1. İşlem

1st. Bend 45°  
45° 1. Büküm

2nd. Bend 45°  
2. İşlem

2nd. Bend 45°  
45° 2. Büküm



1. Outside and inside sides are being connected with using rungs.  
1. Ara parçalar yardımı ile dış kenar ve iç kenar birleştirilir

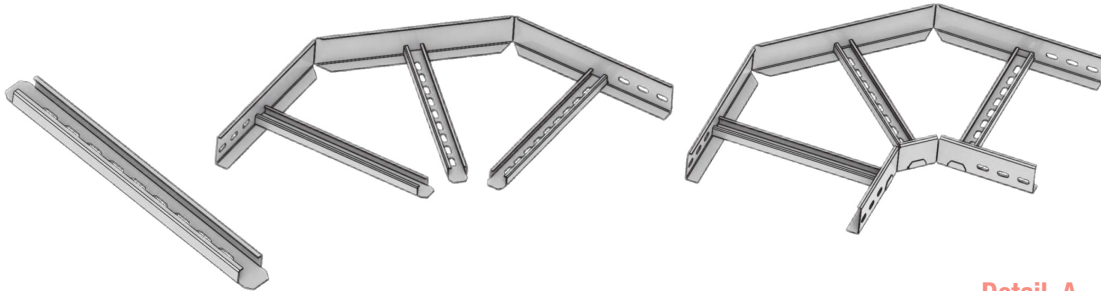
2. The sides of rungs are bended upwards with plastic hammer  
2. Plastik Tokmak Yardımı ile ara basamak kulakları yukarıya doğru bükülür

1st. Step  
Rung Arrangement

1. İşlem  
Ara Parça Dizilim

2nd. Step  
Side Bending

2. İşlem  
Kenar Büküm



Detail A



Iron hammer may damage coating on ladders.  
Demir çekiç merdivenin kaplamasına zarar verebilir

Please use plastic hammer while bending process.  
Iron hammer may damage coating on ladders.  
Büküm yaparken plastik çekiç kullanınız.  
Demir çekiç merdivenin kaplamasına zarar verebilir.



## PG Ladder Assembly Guide PG Merdiven Montaj Kılavuzu

### T Dönüş Montaj Hazırlık / T Bend Assembly Preparation

#### Dış Kenar Hazırlık Rear Edge Preparation



1 adet dönüş hazırlamak için 2 adet yan kenar kullanılmaktadır.  
In order to make 1 piece of bend, there should be used 2 pieces of side rails.

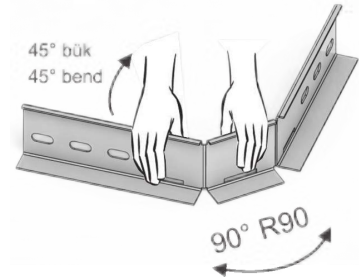
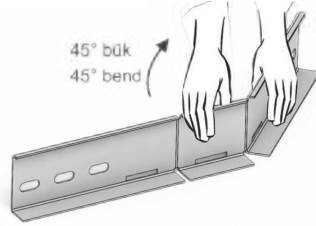
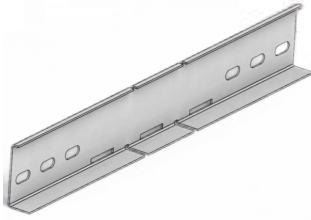
Stoklarda H50 ve H100 merdiven bulunmaktadır.  
H:50 mm & H:100 mm ladders are always in stock.

Sipariş halinde H70 H75 H80 H125 H150 merdiven yan kenarları ve ara basamaklar üretilmektedir.  
We are able to produce H:70 mm, H:75 mm, H:80 mm, H:125 mm and H:150 mm height of cable ladders and rungs on request.

#### İç Kenar Hazırlık Inner Edge Preparation

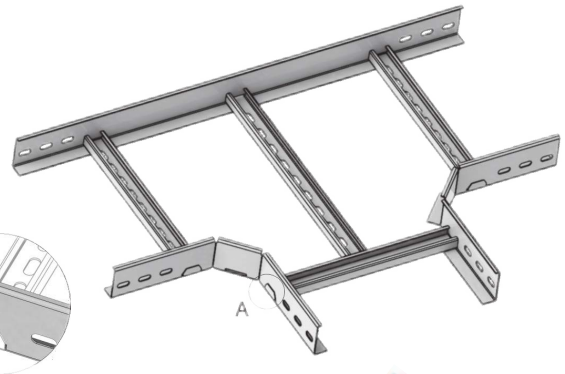
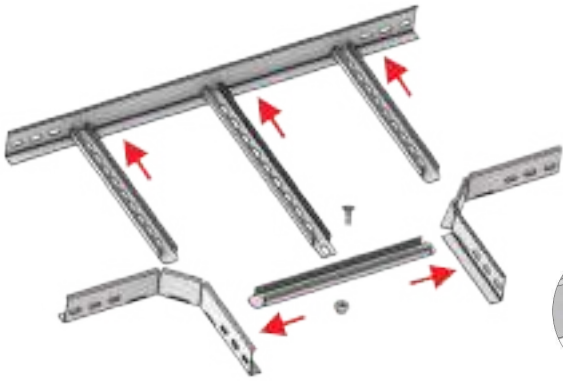
1. İşlem 45° 1. Büküm  
1. Process 45° 1. Bend

2. İşlem 45° 2. Büküm  
2. Process 45° 2. Bend



1. Ara parçalar yardımı ile dış kenar ve iç kenar birleştirilir.  
1. Outside and inside sides are combined with rungs.

2. Plastik Tokmak Yardımı ile ara basamak kulakları yukarıya doğru bükülür.  
2. The sides of rungs are bent upwards with plastic hammer.



Ortadaki ara parçalar M8x15 civata ve M8 somun ile birleştirilir.  
The middle components are fixed with M8 x15 mm bolt + M8 nut.

100-200-300-400 mm genişliklerde 1 adet orta ara parça kullanılır.  
For W:100 mm / 200 mm / 300 mm / 400 mm, only 1 piece of middle rung is needed.

500-600 mm genişliklerde 2 adet orta ara parça kullanılır.  
500 mm / 600 mm, 2 pieces of middle rungs are needed.

Detail A



Büküm yaparken plastik çekiç kullanınız.  
Demir çekiç merdivenin kaplamasına zarar verebilir.  
Please use plastic hammer while bending process.





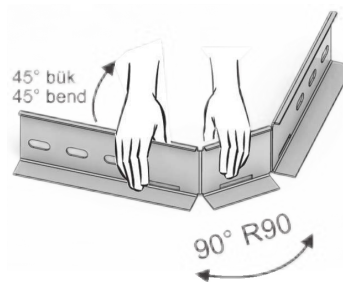
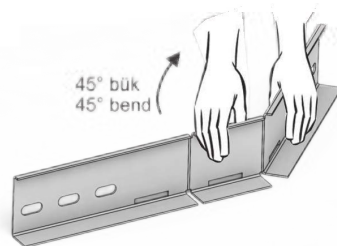
## PG Ladder Assembly Guide PG Merdiven Montaj Kılavuzu

### Dörtlü Dönüş Montaj Hazırlık / Four Way Crossing Bend Assembly Preparation

İç Kenar Hazırlık  
Inner Edge Preparation

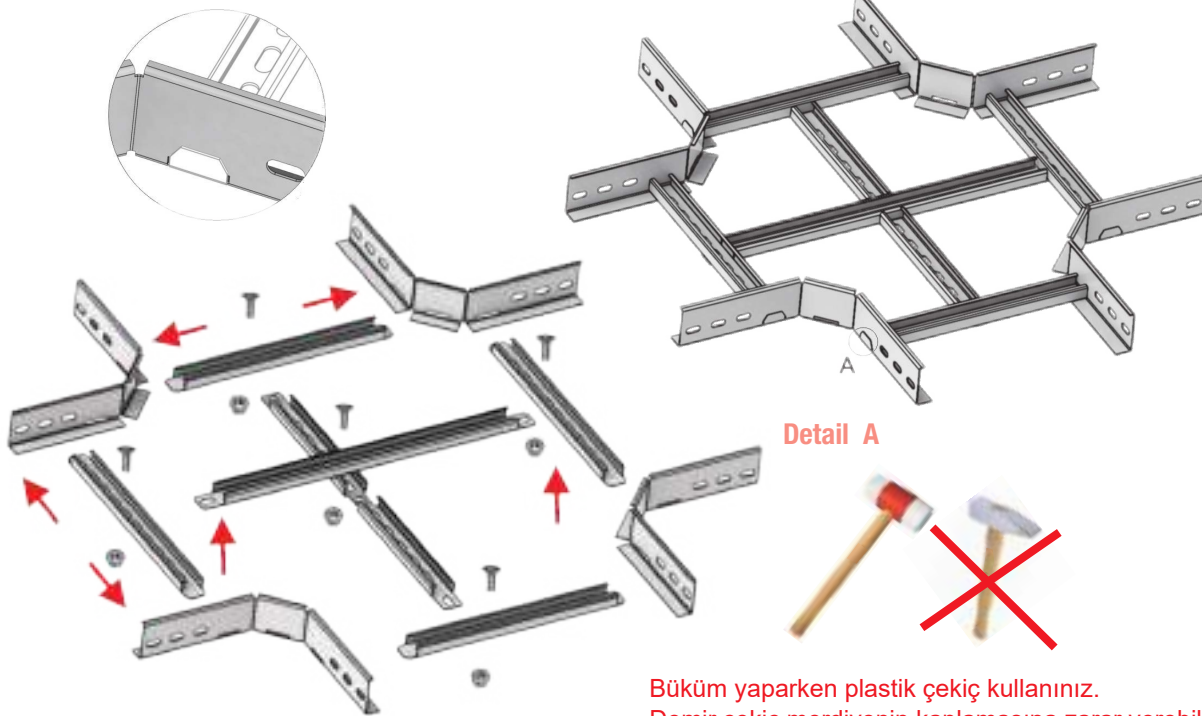
1. İşlem 45° 1. Büküm  
1. Process 45° 1. Bend

2. İşlem 45° 2. Büküm  
2. Process 45° 2. Bend



1. Ara parçalar yardımı ile dış kenar ve iç kenar birleştirilir.  
1. Outside and inside sides are combined with rungs .
2. Plastik Tokmak Yardımı ile ara basamak kulakları yukarıya doğru bükülür.  
2. The sides of rungs are bended upwards with plastic hammer.

1 adet dönüş hazırlamak için 4 adet yan kenar kullanılmaktadır.  
In order to make 1 piece of bend, there should be used 4 pieces of side rails.



Büküm yaparken plastik çekiç kullanınız.  
Demir çekiç merdivenin kaplamasına zarar verebilir.  
Please use plastic hammer while bending process.  
Iron hammer may damage coating on ladders.

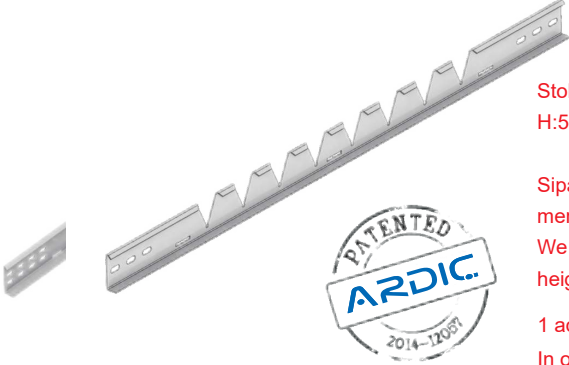
Ortakdaki ara parçalar M8x15 civata ve M8 somun ile birleştirilir.  
The middle components are fixed with M8 x15 mm bolt + M8 nut.



## PG Ladder Assembly Guide PG Merdiven Montaj Kılavuzu

### Hareketli İç Dış bükey Montaj Hazırlık / Adjustable Inside & Outside Bend Assembly Preparation

#### Dış Kenar Hazırlık Rear Edge Preparation



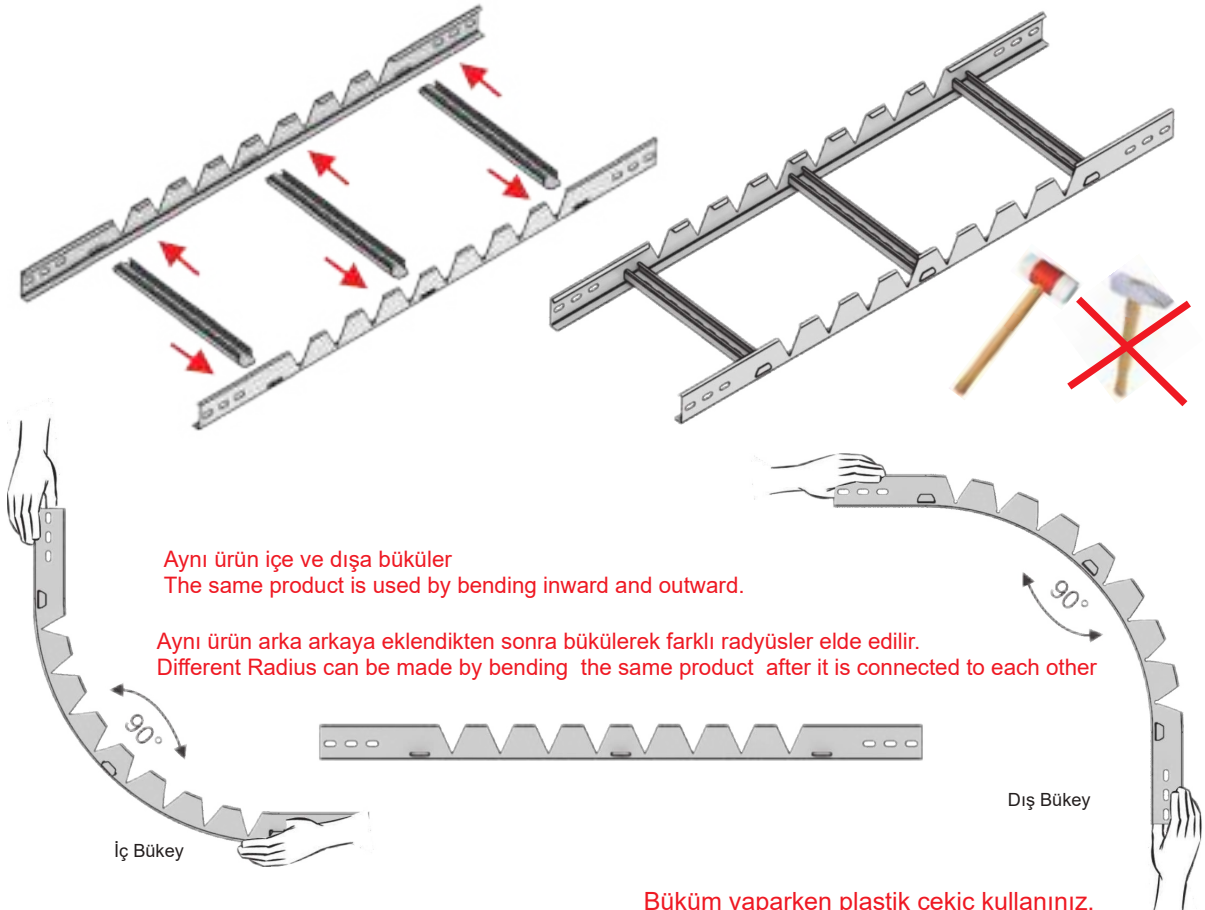
Stoklarda H50 ve H100 merdiven bulunmaktadır.  
H:50 mm & H:100 mm ladders are always in stock.

Sipariş halinde H70 H75 H80 H125 H150 merdiven yan kenarları ve ara basamaklar üretilebilmektedir.  
We are able to produce H:70 mm, H:75 mm, H:80 mm, H:125 mm and H:150 mm height of cable ladders and rungs on request.

1 adet dönüş hazırlamak için 2 adet yan kenar kullanılmaktadır.  
In order to make 1 piece of bend, there should be used 2 pieces of side rails.

1.Ara parçalar yardımı ile dış kenar ve iç kenar birleştirilir.  
1.Outside and inside sides are combined with rungs.

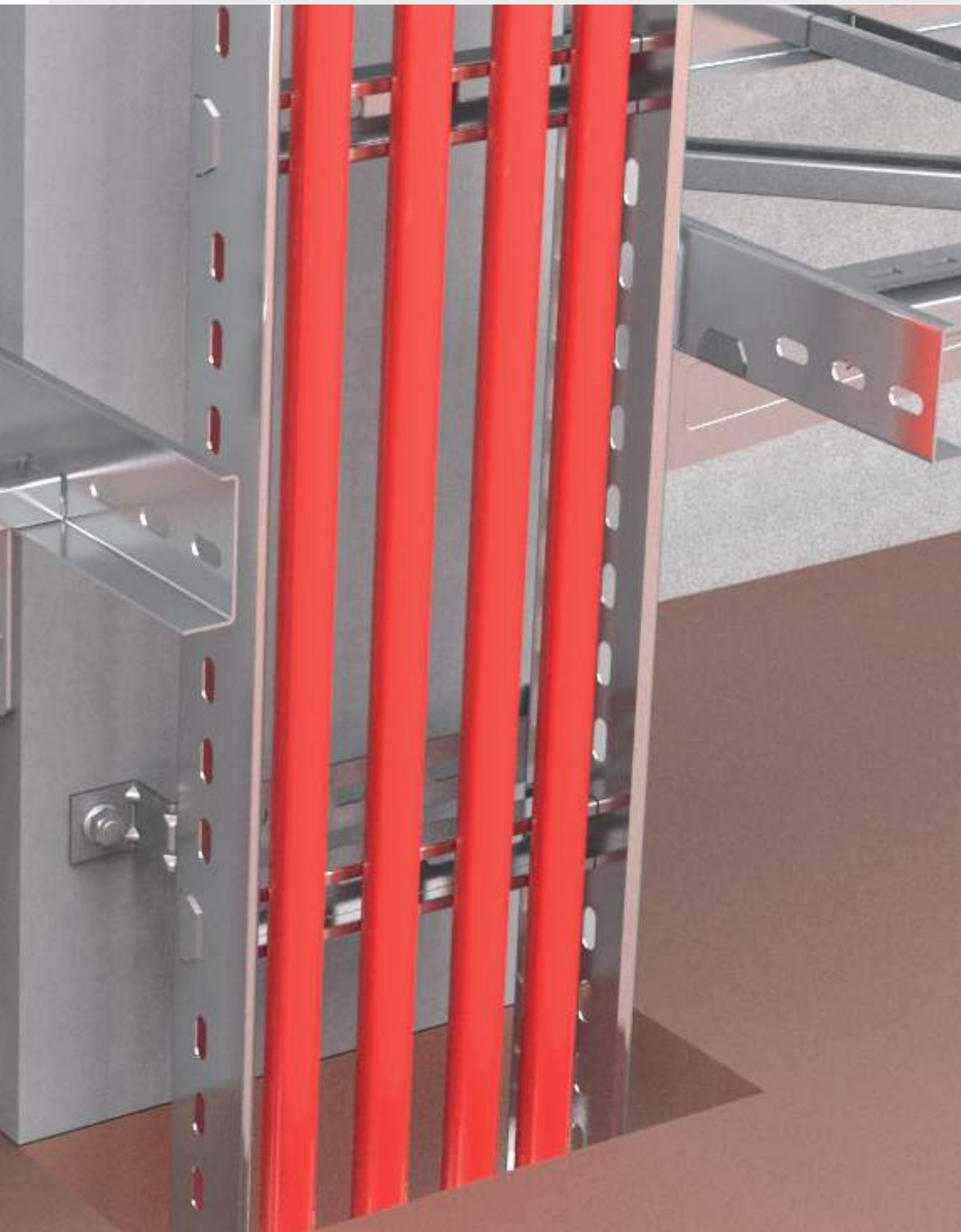
2.Plastik Tokmak Yardımı ile ara basamak kulakları yukarıya doğru bükülür.  
2.The sides of rungs are bended upwards with plastic hammer.



Aynı ürün içe ve dışa büküler  
The same product is used by bending inward and outward.

Aynı ürün arka arkaya eklendikten sonra bükülerek farklı radyüsler elde edilir.  
Different Radius can be made by bending the same product after it is connected to each other

Büküm yaparken plastik çekiç kullanınız.  
Demir çekiç merdivenin kaplamasına zarar verebilir.  
Please use plastic hammer while bending process.  
Iron hammer may damage coating on ladders.

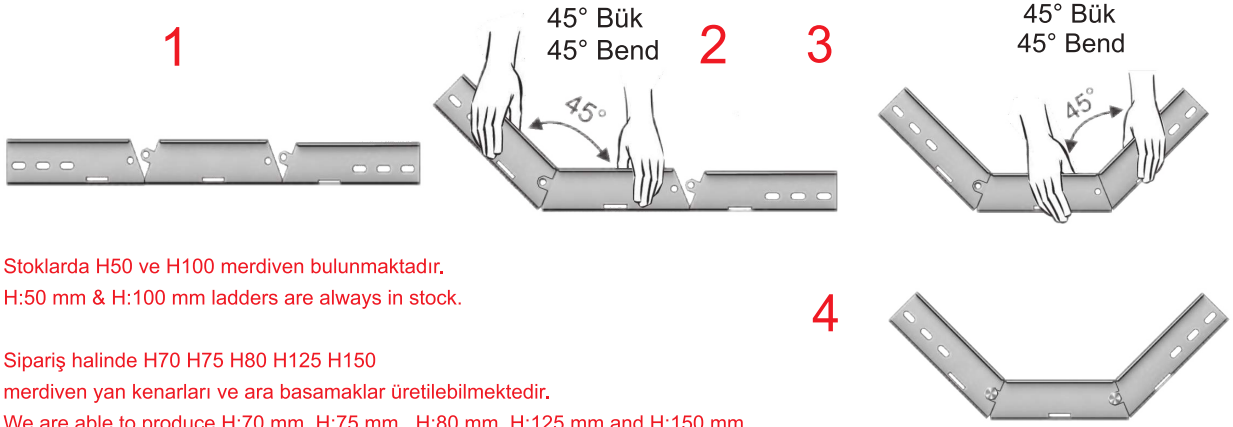




## PG Ladder Assembly Guide PG Merdiven Montaj Kılavuzu

### Hareketsiz İç Bükey Montaj Hazırlık / Adjustable Inside Bend Assembly Preparation

#### Dış Kenar Hazırlık Rear Edge Preparation



Stoklarda H50 ve H100 merdiven bulunmaktadır.  
H:50 mm & H:100 mm ladders are always in stock.

Sipariş halinde H70 H75 H80 H125 H150  
merdiven yan kenarları ve ara basamaklar üretilebilmektedir.  
We are able to produce H:70 mm , H:75 mm , H:80 mm ,H:125 mm and H:150 mm  
height of cable ladders and rungs on request .

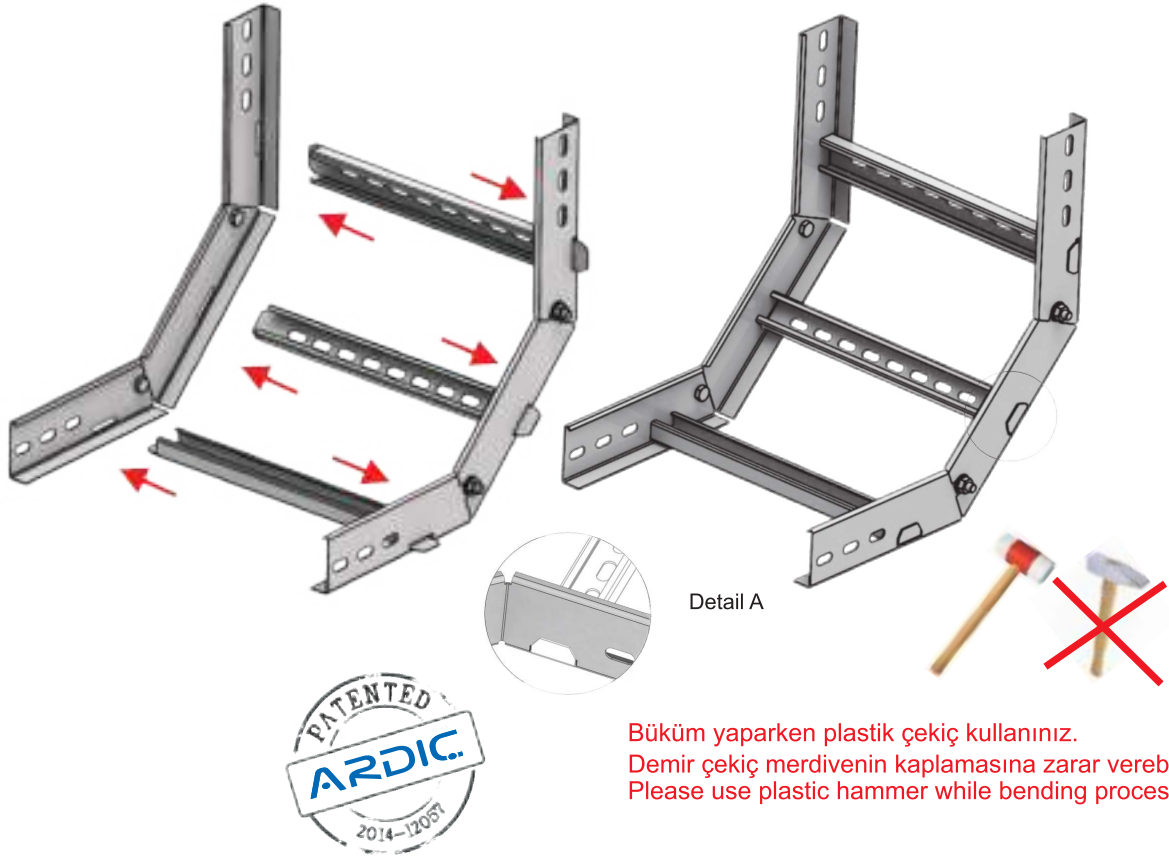
1 adet dönüş hazırlamak için 2 adet yan kenar kullanılmaktadır.  
In order to make 1 piece of bend, there should be used 2 pieces of side rails.

2 adet m8 civata somun  
ile bağlantı yapılır.

2 set of M8 bolt & nuts are  
required for connection.

1.Ara parçalar yardımı ile dış kenar ve iç kenar birleştirilir.  
1.Outside and inside sides are combined with rungs .

2.Plastik Tokmak Yardımı ile ara basamak kulakları yukarıya doğru bükülür.  
2.The sides of rungs are bended upwards with plastic hammer.



Büküm yaparken plastik çekiç kullanınız.  
Demir çekiç merdivenin kaplamasına zarar verebilir.  
Please use plastic hammer while bending process.



## PG Ladder Assembly Guide PG Merdiven Montaj Kılavuzu

1

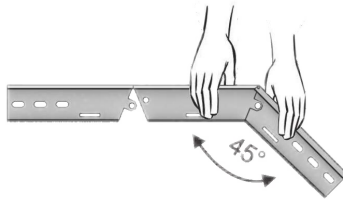


Stoklarda H50 ve H100 merdiven bulunmaktadır.  
H:50 mm & H:100 mm ladders are always in stock.

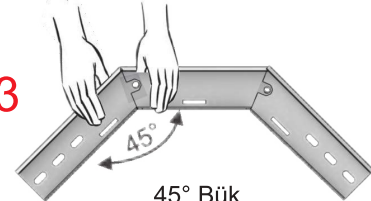
Sipariş halinde H70 H75 H80 H125 H150  
merdiven yan kenarları ve ara basamaklar üretilebilmektedir.

We are able to produce H:70 mm, H:75 mm, H:80 mm, H:125 mm and H:150 mm  
height of cable ladders and rungs on request.

45° Bend

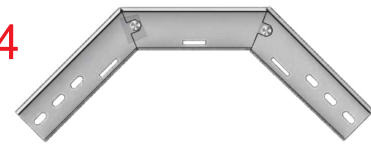


3



45° Bük  
45° Bend

4

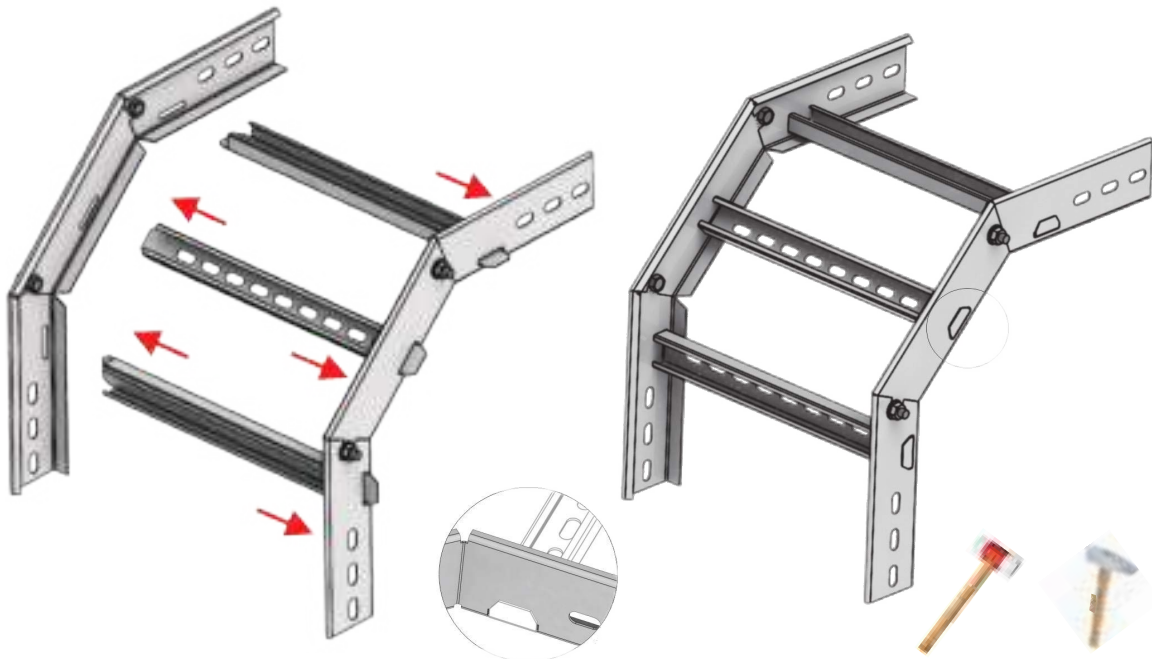


2 adet m8 civata somun  
ile bağlantı yapılır.

2 set of M8 bolt & nuts are  
required for connection.

1.Ara parçalar yardımı ile dış kenar ve iç kenar birleştirilir.  
1.Outside and inside sides are combined with rungs.

2.Plastik Tokmak Yardımı ile ara basamak kulakları yukarıya doğru bükülür.  
2.The sides of rungs are bended upwards with plastic hammer.



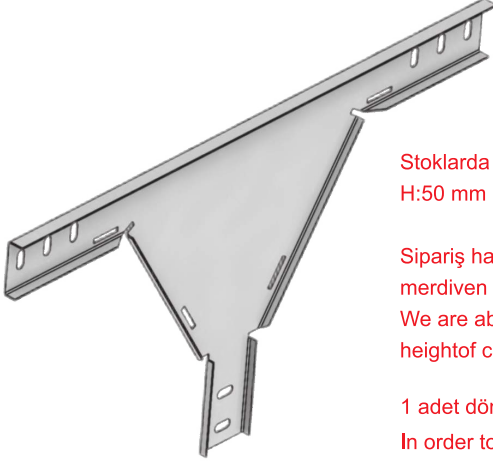
Büküm yaparken plastik çekiç kullanınız.  
Demir çekiç merdivenin kaplamasına zarar verebilir.  
Please use plastic hammer while bending process.  
Iron hammer may damage coating on ladders.



## PG Ladder Assembly Guide PG Merdiven Montaj Kılavuzu

### Ortadan Dikey T Dönüş Montaj / From Middle Vertical Tees Montage

Dış Kenar Hazırlık  
Rear Edge Preparation



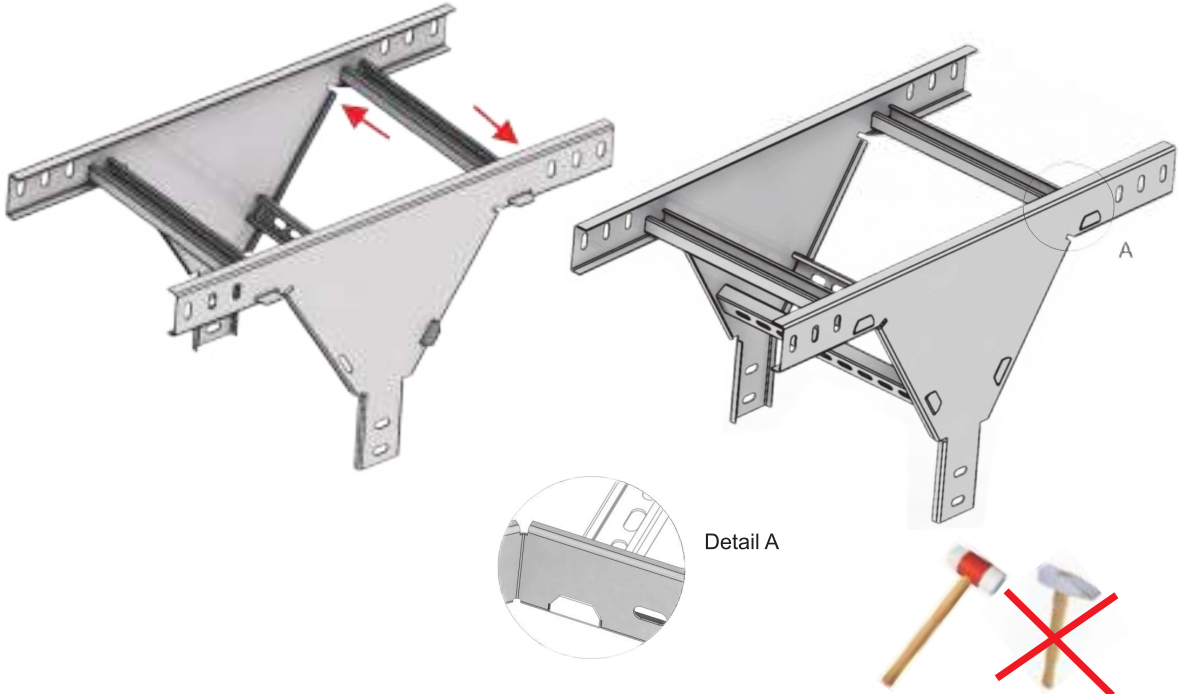
Stoklarda H50 ve H100 merdiven bulunmaktadır.  
H:50 mm & H:100 mm ladders are always in stock.

Sipariş halinde H70 H75 H80 H125 H150  
merdiven yan kenarları ve ara basamaklar üretilmektedir.  
We are able to produce H:70 mm , H:75 mm , H:80 mm ,H:125 mm and H:150 mm  
height of cable ladders and rungs on request .

1 adet dönüş hazırlamak için 2 adet yan kenar kullanılmaktadır.  
In order to make 1 piece of bend, there should be used 2 pieces of side rails.

1.Ara parçalar yardımı ile dış kenar ve iç kenar birleştirilir.  
1.Outside and inside sides are combined with rungs .

2.Plastik Tokmak Yardımı ile ara basamak kulakları yukarıya doğru bükülür.  
2.The sides of rungs are bended upwards with plastic hammer.



Büküm yaparken plastik çekiç kullanınız.  
Demir çekiç merdivenin kaplamasına zarar verebilir.  
Please use plastic hammer while bending process.  
Iron hammer may damage coating on ladders.



## PG Ladder Assembly Guide PG Merdiven Montaj Kılavuzu

### Dikey T Dönüş Montaj / /Vertical Tees Bend Montage

İç Kenar Hazırlık  
Inner Edge Preparation

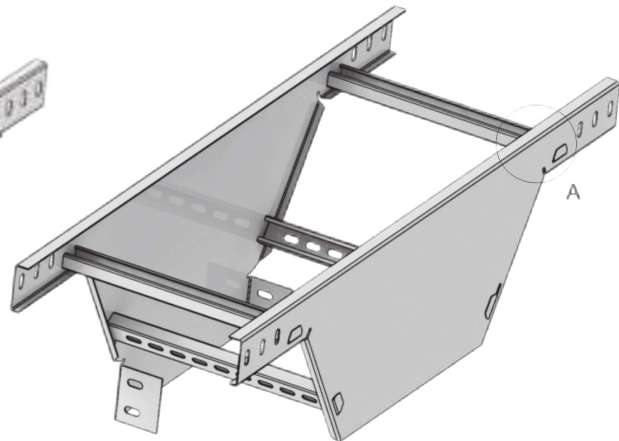
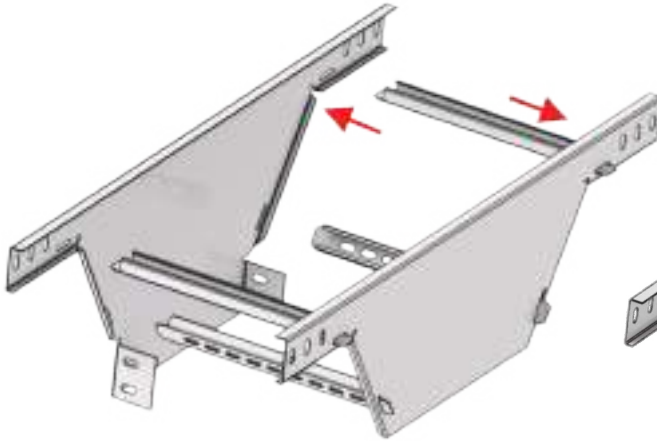


Dış Kenar Hazırlık  
Rear Edge Preparation



Stoklarda H50 ve H100 merdiven bulunmaktadır. 1 adet dönüş hazırlamak için 2 adet yan kenar kullanılmaktadır.  
H:50 mm & H:100 mm ladders are always in stock. In order to make 1 piece of bend, there should be used 2 pieces of side rails.

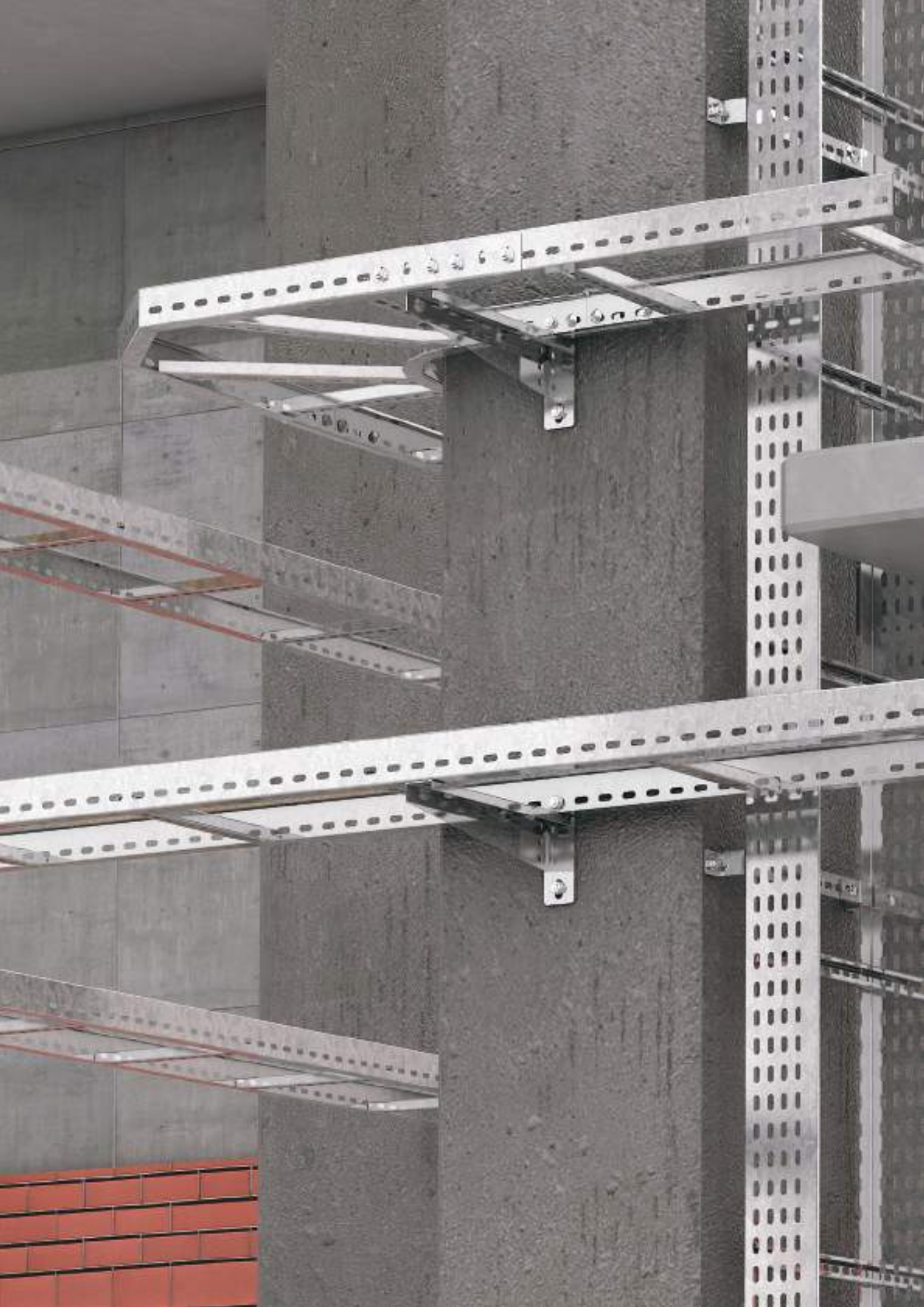
1.Ara parçalar yardımı ile dış kenar ve iç kenar birleştirilir. 2.Plastik Tokmak Yardımı ile ara basamak kulakları yukarıya doğru bükülür.  
1.Outside and inside sides are combined with rungs. 2.The sides of rungs are bended upwards with plastic hammer.



Detail A



Büküm yaparken plastik çekiç kullanınız.  
Demir çekiç merdivenin kaplamasına zarar verebilir.  
Please use plastic hammer while bending process.  
Iron hammer may damage coating on ladders.







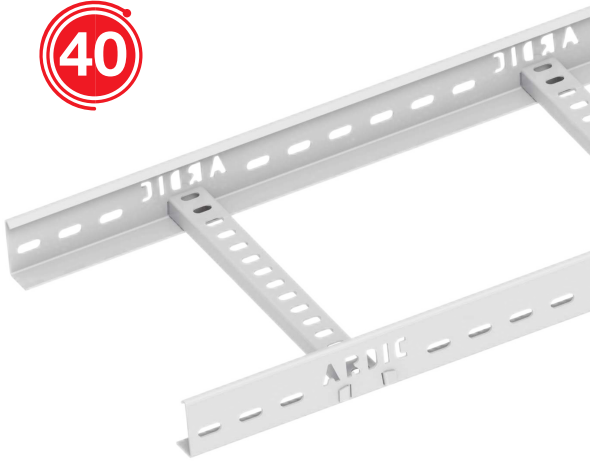
U SERİSİ KABLO MERDİVENLERİ  
**U SERIES CABLE LADDERS**



# HDG Cable Ladder

## HDG Kablo Merdivenleri

40



### Cable Ladder U Series H40 (HDG TS EN ISO 1461)

### U Serisi Kablo Merdivenleri H40 (HDG TS EN ISO 1461)

| Order Code<br>Sipariş Kodu | Stock Code<br>Stok Kodu | H<br>mm | W<br>mm | T<br>mm | Weight (kg/mt)<br>Ağırlık (kg/mt) |
|----------------------------|-------------------------|---------|---------|---------|-----------------------------------|
| A 10-M4-4015-U HDG         | 01008A10M44015UHDG      | 40      | 100     | 1.5     | 1,930                             |
| A 10-M4-4020-U HDG         | 01008A10M44020UHDG      | 40      | 100     | 2.0     | 2,505                             |
| A 20-M4-4015-U HDG         | 01008A20M44015UHDG      | 40      | 200     | 1.5     | 2,115                             |
| A 20-M4-4020-U HDG         | 01008A20M44020UHDG      | 40      | 200     | 2.0     | 2,690                             |
| A 30-M4-4015-U HDG         | 01008A30M44015UHDG      | 40      | 300     | 1.5     | 2,295                             |
| A 30-M4-4020-U HDG         | 01008A30M44020UHDG      | 40      | 300     | 2.0     | 2,870                             |
| A 40-M4-4015-U HDG         | 01008A40M44015UHDG      | 40      | 400     | 1.5     | 2,480                             |
| A 40-M4-4020-U HDG         | 01008A40M44020UHDG      | 40      | 400     | 2.0     | 3,055                             |
| A 50-M4-4015-U HDG         | 01008A50M44015UHDG      | 40      | 500     | 1.5     | 2,670                             |
| A 50-M4-4020-U HDG         | 01008A50M44020UHDG      | 40      | 500     | 2.0     | 3,245                             |
| A 60-M4-4012-U HDG         | 01008A60M44012UHDG      | 40      | 600     | 1.2     | 2,520                             |
| A 60-M4-4015-U HDG         | 01008A60M44015UHDG      | 40      | 600     | 1.5     | 2,865                             |
| A 60-M4-4020-U HDG         | 01008A60M44020UHDG      | 40      | 600     | 2.0     | 3,440                             |
| A 70-M4-4020-U HDG         | 01008A70M44020UHDG      | 40      | 700     | 2.0     | 3,625                             |
| A 80-M4-4020-U HDG         | 01008A80M44020UHDG      | 40      | 800     | 2.0     | 3,805                             |
| A 90-M4-4020-U HDG         | 01008A90M44020UHDG      | 40      | 900     | 2.0     | 3,995                             |
| A 100-M4-4020-U HDG        | 01008A100M44020UHDG     | 40      | 1000    | 2.0     | 4,190                             |

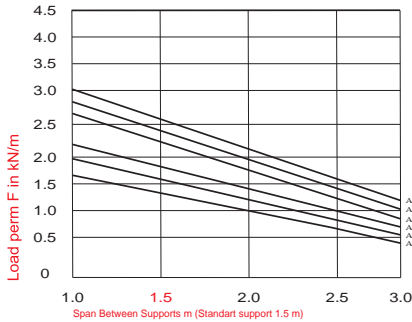
#### DESCRIPTIONS:

- 1- Cable Ladder standart length is 3000 mm.
- 2- Each Cable Ladder needs 2 pcs straight connectors.
- 3- Each straight connector needs 4 sets of M8x15 nuts&bolts.
- 4- For stainless steel ladders, we manufacturer (only special rungs.)
- 5- Please indicate order code and the Type of coating in your orders.
- 6- Different sheet thicknesses can be produced.

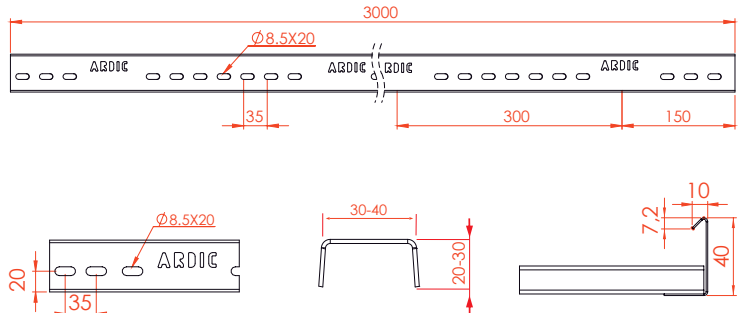
#### AÇIKLAMALAR

- 1- Kablo merdiveni standart uzunluk 3000 mm'dir.
- 2- Kablo merdiveni bağlantısı için 2 adet ek elemanı kullanılmalıdır.
- 3- Ek Elemanı bağlantısı için 4 adet M8x15 civata somun kullanılmalıdır.
- 4- Paslanmaz sac'tan üretimimiz sadece özel ara parçalarda vardır.
- 5- Lütfen siparişlerinizde ürün kodu ve kaplama şeklini belirtiniz.
- 6- Farklı sac kalınlıklarında üretim yapılabilmektedir.

Load Graph



#### Technical Details / Teknik Detaylar



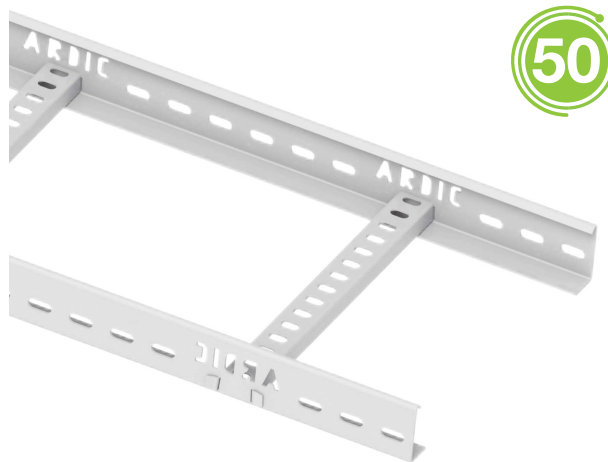


# HDG Cable Ladder

## HDG Kablo Merdivenleri

Cable Ladder U Series H50 (HDG TS EN ISO 1461)  
U Serisi Kablo Merdivenleri H50 (HDG TS EN ISO 1461)

| Order Code<br>Sipariş Kodu | Stock Code<br>Stok Kodu | H<br>mm | W<br>mm | T<br>mm | Weight (kg/mt)<br>Ağırlık (kg/mt) |
|----------------------------|-------------------------|---------|---------|---------|-----------------------------------|
| A 10-M5-5015-U HDG         | 01008A10M55015UHDG      | 50      | 100     | 1.5     | 2,195                             |
| A 10-M5-5020-U HDG         | 01008A10M55020UHDG      | 50      | 100     | 2.0     | 3,860                             |
| A 20-M5-5015-U HDG         | 01008A20M55015UHDG      | 50      | 200     | 1.5     | 2,380                             |
| A 20-M5-5020-U HDG         | 01008A20M55020UHDG      | 50      | 200     | 2.0     | 3,040                             |
| A 30-M5-5015-U HDG         | 01008A30M55015UHDG      | 50      | 300     | 1.5     | 2,560                             |
| A 30-M5-5020-U HDG         | 01008A30M55020UHDG      | 50      | 300     | 2.0     | 3,225                             |
| A 40-M5-5015-U HDG         | 01008A40M55015UHDG      | 50      | 400     | 1.5     | 2,745                             |
| A 40-M5-5020-U HDG         | 01008A40M55020UHDG      | 50      | 400     | 2.0     | 3,410                             |
| A 50-M5-5015-U HDG         | 01008A50M55015UHDG      | 50      | 500     | 1.5     | 2,935                             |
| A 50-M5-5020-U HDG         | 01008A50M55020UHDG      | 50      | 500     | 2.0     | 3,595                             |
| A 60-M5-5015-U HDG         | 01008A60M55015UHDG      | 50      | 600     | 1.5     | 3,130                             |
| A 60-M5-5020-U HDG         | 01008A60M55020UHDG      | 50      | 600     | 2.0     | 3,790                             |
| A 70-M5-5020-U HDG         | 01008A70M55020UHDG      | 50      | 700     | 2.0     | 3,975                             |
| A 80-M5-5020-U HDG         | 01008A80M55020UHDG      | 50      | 800     | 2.0     | 4,160                             |
| A 90-M5-5020-U HDG         | 01008A90M55020UHDG      | 50      | 900     | 2.0     | 4,350                             |
| A 100-M5-5020-U HDG        | 01008A100M55020UHDG     | 50      | 1000    | 2.0     | 4,540                             |



50

HDG  
Cable Ladders

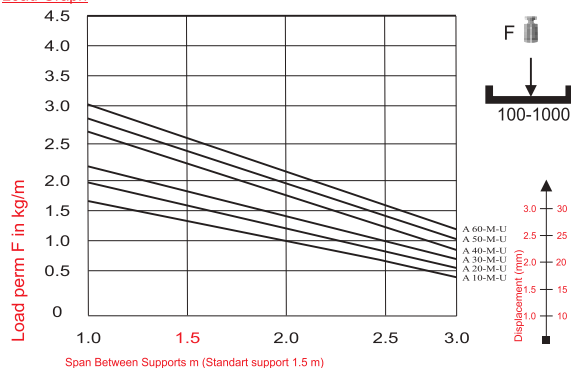
### DESCRIPTIONS:

- 1- Cable ladder Standartd Length is 3000 mm.
- 2- Each cable ladder needs 2 pcs straight connectors.
- 3- Each straight connector needs 4 sets of M8x15 nuts&bolts.
- 4- Paslanmaz sactan üretimimiz sadece özel ara parçalarda vardır.
- 4- We use stainless steel material upon request. (only spec al rungs.)
- 5- Please indicate order code and the shape of coating in your orders.

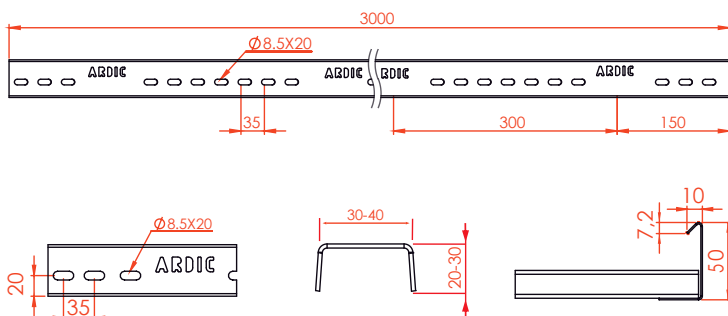
### AÇIKLAMALAR

- 1- Kablo merdiveni standart uzunluk 3000 mm'd r.
- 2- Kablo merdiveni bağlantısı için 2 adet ek elemanı kullanılmalıdır.
- 3- Ek Elemanı bağlantısı için 4 adet M8x15 civata somun kullanılmalıdır.
- 4- Paslanmaz sactan üretimimiz sadece özel ara parçalarda vardır.
- 5- Lütfen siparişlerinizde ürün kodu ve kaplama şeklini belirtiniz.

Load Graph



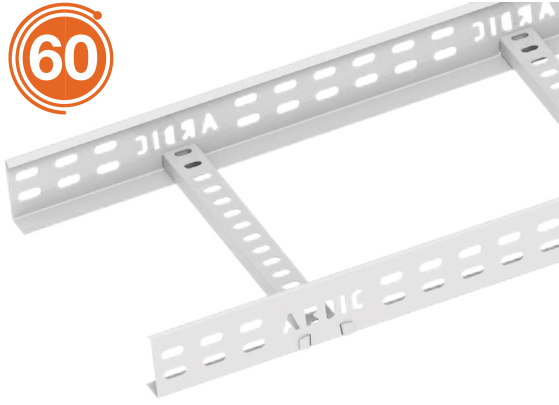
### Technical Details / Teknik Detaylar





# HDG Cable Ladder HDG Kablo Merdivenleri

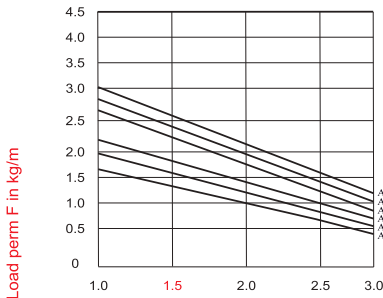
60



Cable Ladder U Series H60 (HDG TS EN ISO 1461)  
U Serisi Kablo Merdivenleri H60 (HDG TS EN ISO 1461)

| Order Code<br>Sipariş Kodu | Stock Code<br>Stok Kodu | H<br>mm | W<br>mm | T<br>mm | Weight (kg/mt)<br>Ağırlık (kg/mt) |
|----------------------------|-------------------------|---------|---------|---------|-----------------------------------|
| A 10-M6-6015-U HDG         | 01008A10M66015UHDG      | 60      | 100     | 1.5     | 2,375                             |
| A 10-M6-6020-U HDG         | 01008A10M66020UHDG      | 60      | 100     | 2.0     | 3,100                             |
| A 20-M6-6015-U HDG         | 01008A20M66015UHDG      | 60      | 200     | 1.5     | 2,560                             |
| A 20-M6-6020-U HDG         | 01008A20M66020UHDG      | 60      | 200     | 2.0     | 3,285                             |
| A 30-M6-6015-U HDG         | 01008A30M66015UHDG      | 60      | 300     | 1.5     | 2,740                             |
| A 30-M6-6020-U HDG         | 01008A30M66020UHDG      | 60      | 300     | 2.0     | 3,465                             |
| A 40-M6-6015-U HDG         | 01008A40M66015UHDG      | 60      | 400     | 1.5     | 2,925                             |
| A 40-M6-6020-U HDG         | 01008A40M66020UHDG      | 60      | 400     | 2.0     | 3,650                             |
| A 50-M6-6015-U HDG         | 01008A50M66015UHDG      | 60      | 500     | 1.5     | 3,115                             |
| A 50-M6-6020-U HDG         | 01008A50M66020UHDG      | 60      | 500     | 2.0     | 3,840                             |
| A 60-M6-6015-U HDG         | 01008A60M66015UHDG      | 60      | 600     | 1.5     | 3,310                             |
| A 60-M6-6020-U HDG         | 01008A60M66020UHDG      | 60      | 600     | 2.0     | 4,035                             |
| A 70-M6-6020-U HDG         | 01008A70M66020UHDG      | 60      | 700     | 2.0     | 4,215                             |
| A 80-M6-6020-U HDG         | 01008A80M66020UHDG      | 60      | 800     | 2.0     | 4,400                             |
| A 90-M6-6020-U HDG         | 01008A90M66020UHDG      | 60      | 900     | 2.0     | 4,590                             |
| A 100-M6-6020-U HDG        | 01008A100M66020UHDG     | 60      | 1000    | 2.0     | 4,785                             |

Load Graph



Span Between Supports m (Standard support 1.5 m)



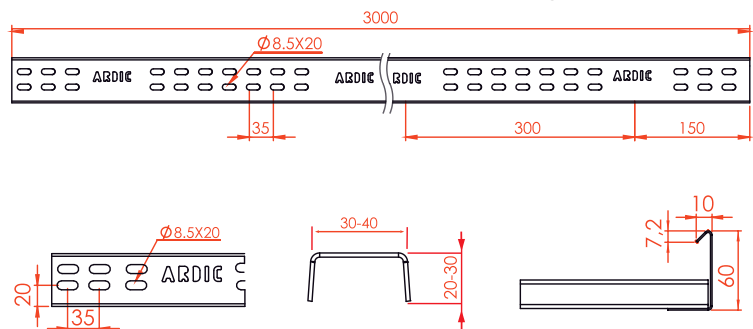
## DESCRIPTIONS:

- 1- Cable Ladder standart length is 3000 mm.
- 2- Each Cable Ladder needs 2 pcs straight connectors.
- 3- Each straight connector needs 4 sets of M8x15 nuts&bolts.
- 4- Please indicate order code and the Type of coating in your orders.
- 5- Different sheet thicknesses can be produced.

## AÇIKLAMALAR

- 1- Kablo merdiveni standart uzunluk 3000 mm'dir.
- 2- Kablo merdiveni bağlantısı için 2 adet ek elemanı kullanılmalıdır.
- 3- Ek Elemanı bağlantısı için 4 adet M8x15 civata somun kullanılmalıdır.
- 4- Paslanmaz sactan üretimimiz sadece özel ara parçalarda vardır.
- 5- Lütfen siparişlerinizde ürün kodu ve kaplama şeklini belirtiniz.

## Technical Details / Teknik Detaylar



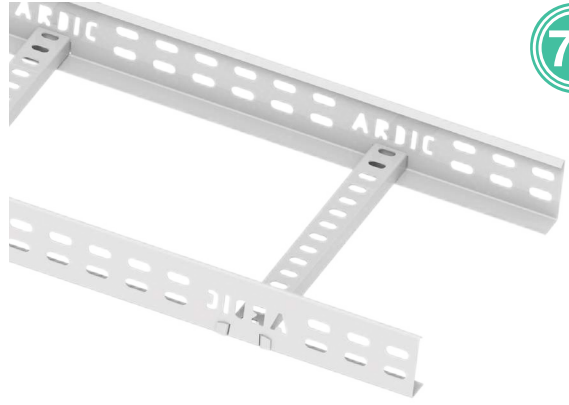


# HDG Cable Ladder

## HDG Kablo Merdivenleri

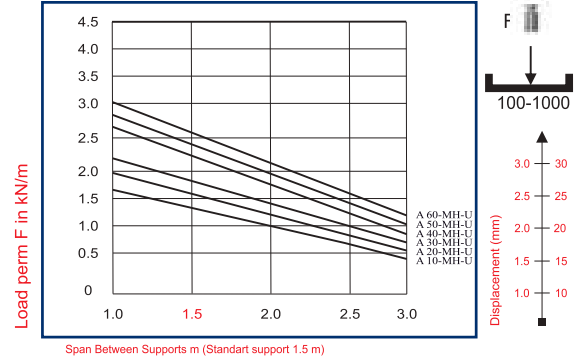
Cable Ladder U Series H70 (HDG TS EN ISO 1461)  
U Serisi Kablo Merdivenleri H70 (HDG TS EN ISO 1461)

| Order Code<br>Sipariş Kodu | Stock Code<br>Stok Kodu | H<br>mm | W<br>mm | T<br>mm | Weight (kg/mt)<br>Ağırlık (kg/mt) |
|----------------------------|-------------------------|---------|---------|---------|-----------------------------------|
| A 10-M7-7015-U HDG         | 01008A10M77015UHDG      | 70      | 100     | 1.5     | 2,635                             |
| A 10-M7-7020-U HDG         | 01008A10M77020UHDG      | 70      | 100     | 2.0     | 3,445                             |
| A 20-M7-7015-U HDG         | 01008A20M77015UHDG      | 70      | 200     | 1.5     | 2,820                             |
| A 20-M7-7020-U HDG         | 01008A20M77020UHDG      | 70      | 200     | 2.0     | 3,630                             |
| A 30-M7-7015-U HDG         | 01008A30M77015UHDG      | 70      | 300     | 1.5     | 3,000                             |
| A 30-M7-7020-U HDG         | 01008A30M77020UHDG      | 70      | 300     | 2.0     | 3,810                             |
| A 40-M7-7015-U HDG         | 01008A40M77015UHDG      | 70      | 400     | 1.5     | 3,185                             |
| A 40-M7-7020-U HDG         | 01008A40M77020UHDG      | 70      | 400     | 2.0     | 3,995                             |
| A 50-M7-7015-U HDG         | 01008A50M77015UHDG      | 70      | 500     | 1.5     | 3,375                             |
| A 50-M7-7020-U HDG         | 01008A50M77020UHDG      | 70      | 500     | 2.0     | 4,185                             |
| A 60-M7-7015-U HDG         | 01008A60M77015UHDG      | 70      | 600     | 1.5     | 3,570                             |
| A 60-M7-7020-U HDG         | 01008A60M77020UHDG      | 70      | 600     | 2.0     | 4,380                             |
| A 70-M7-7020-U HDG         | 01008A70M77020UHDG      | 70      | 700     | 2.0     | 4,560                             |
| A 80-M7-7020-U HDG         | 01008A80M77020UHDG      | 70      | 800     | 2.0     | 4,745                             |
| A 90-M7-7020-U HDG         | 01008A90M77020UHDG      | 70      | 900     | 2.0     | 4,935                             |
| A 100-M7-7020-U HDG        | 01008A100M77020UHDG     | 70      | 1000    | 2.0     | 5,130                             |



HDG  
Cable Ladders

Load Graph



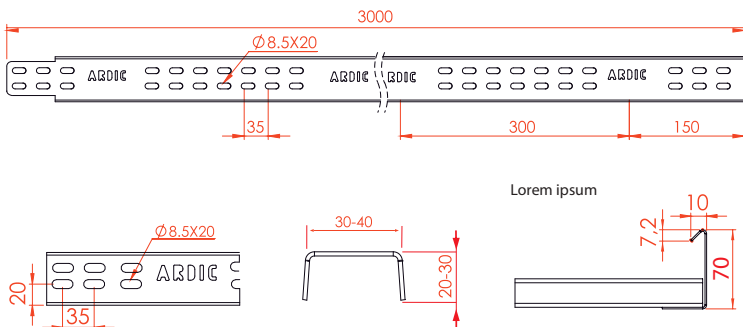
### DESCRIPTIONS:

- 1- Cable Ladder standart length is 3000 mm.
- 2- Each Cable Ladder needs 2 pcs straight connectors.
- 3- Each straight connector needs 4 sets of M8x15 nuts&bolts.
- 4- For stainless steel ladders, we manufacturer (only special rungs.)
- 5- Please indicate order code and the Type of coating in your orders.
- 6- Different sheet thicknesses can be produced.

### AÇIKLAMALAR

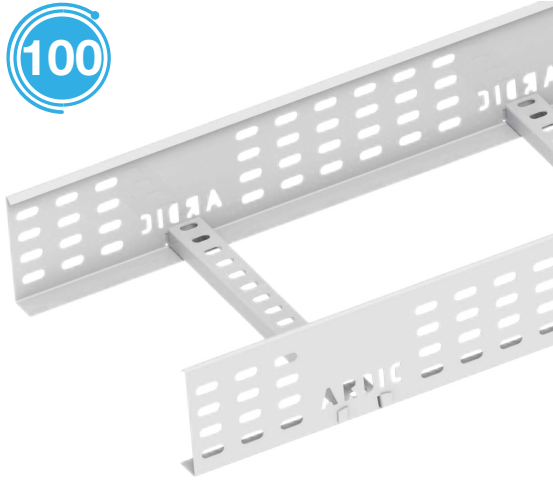
- 1- Kablo merdiveni standart uzunluk 3000 mm'dir.
- 2- Kablo merdiveni bağlantısı için 2 adet ek elemanı kullanılmalıdır.
- 3- Ek Elemanı bağlantısı için 4 adet M8x15 civata somun kullanılmalıdır.
- 4- Paslanmaz sactan üretimimiz sadece özel ara parçalarda vardır.
- 5- Lütfen siparişlerinizde ürün kodu ve kaplama şeklini belirtiniz.
- 6- Farklı sac kalınlıklarında üretim yapılabilmektedir.

### Technical Details / Teknik Detaylar





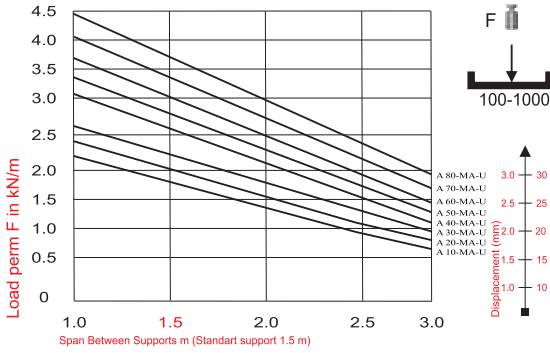
## HDG Cable Ladder HDG Kablo Merdivenleri



### Cable Ladder U Series H100 (HDG TS EN ISO 1461) U Serisi Kablo Merdivenleri H100 (HDG TS EN ISO 1461)

| Order Code<br>Sipariş Kodu | Stock Code<br>Stok Kodu | H<br>mm | W<br>mm | T<br>mm | Weight (kg/mt)<br>Ağırlık (kg/mt) |
|----------------------------|-------------------------|---------|---------|---------|-----------------------------------|
| A 10-M10-10015-U HDG       | 01008A10M1010015UHDG    | 100     | 100     | 1.5     | 3.255                             |
| A 10-M10-10020-U HDG       | 01008A10M1010020UHDG    | 100     | 100     | 2.0     | 4.275                             |
| A 20-M10-10015-U HDG       | 01008A20M1010015UHDG    | 100     | 200     | 1.5     | 3.440                             |
| A 20-M10-10020-U HDG       | 01008A20M1010020UHDG    | 100     | 200     | 2.0     | 4.455                             |
| A 30-M10-10015-U HDG       | 01008A30M1010015UHDG    | 100     | 300     | 1.5     | 3.620                             |
| A 30-M10-10020-U HDG       | 01008A30M1010020UHDG    | 100     | 300     | 2.0     | 4.640                             |
| A 40-M10-10015-U HDG       | 01008A40M1010015UHDG    | 100     | 400     | 1.5     | 3.805                             |
| A 40-M10-10020-U HDG       | 01008A40M1010020UHDG    | 100     | 400     | 2.0     | 4.825                             |
| A 50-M10-10015-U HDG       | 01008A50M1010015UHDG    | 100     | 500     | 1.5     | 3.995                             |
| A 50-M10-10020-U HDG       | 01008A50M1010020UHDG    | 100     | 500     | 2.0     | 5.015                             |
| A 60-M10-10015-U HDG       | 01008A60M1010015UHDG    | 100     | 600     | 1.5     | 4.190                             |
| A 60-M10-10020-U HDG       | 01008A60M1010020UHDG    | 100     | 600     | 2.0     | 5.210                             |
| A 70-M10-10020-U HDG       | 01008A70M1010020UHDG    | 100     | 700     | 2.0     | 5.390                             |
| A 80-M10-10020-U HDG       | 01008A80M1010020UHDG    | 100     | 800     | 2.0     | 5.575                             |
| A 90-M10-10020-U HDG       | 01008A90M1010020UHDG    | 100     | 900     | 2.0     | 5.765                             |
| A 100-M10-10020-U HDG      | 01008A100M1010020UHDG   | 100     | 1000    | 2.0     | 5.955                             |

Load Graph



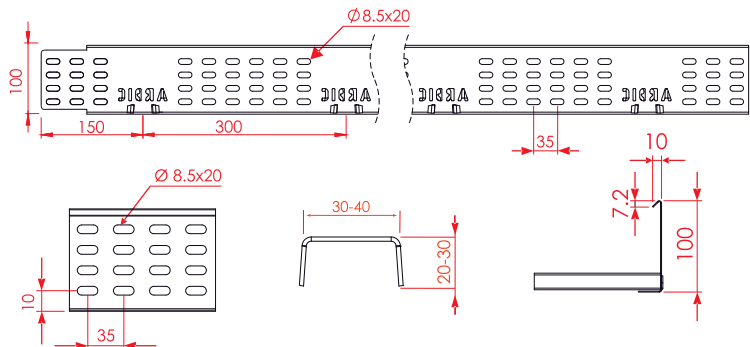
### DESCRIPTIONS:

- 1- Cable Ladder standart length is 3000 mm.
- 2- Each Cable Ladder needs 2 pcs straight connectors.
- 3- Each straight connector needs 4 sets of M8x15 nuts&bolts.
- 4- For stainless steel ladders, we manufacturer (only special rungs.)
- 5- Please indicate order code and the Type of coating in your orders.
- 6- Different sheet thicknesses can be produced.

### AÇIKLAMALAR

- 1- Kablo merdiveni standart uzunluk 3000 mm'dir.
- 2- Kablo merdiveni bağlantısı için 2 adet ek elemanı kullanılmalıdır.
- 3- Ek Elemanı bağlantısı için 4 adet M8x15 civata somun kullanılmalıdır.
- 4- Paslanmaz sactan üretimimiz sadece özel ara parçalarda vardır.
- 5- Lütfen siparişlerinizde ürün kodu ve kaplama şeklini belirtiniz.
- 6- Farklı sac kalınlıklarında üretim yapılabilmektedir.

### Technical Details / Teknik Detaylar





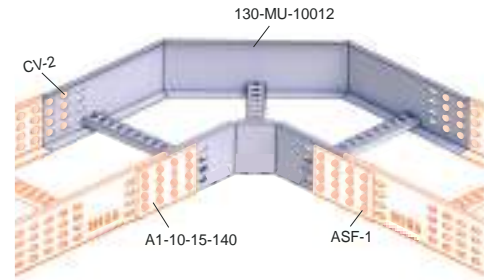
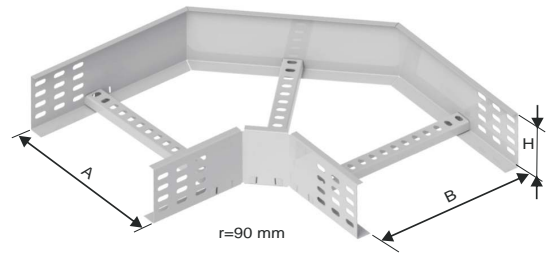
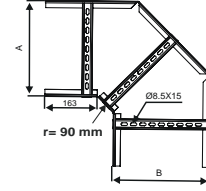
## HDG Cable Ladder HDG Kablo Merdivenleri

Cable Ladder U Series Horizontal Bends 90° (HDG TS EN ISO 1461)  
U Serisi Kablo Merdivenleri 90° Dönüş Elemanları (HDG TS EN ISO 1461)

| Order Code<br>Sipariş Kodu | Stock Code<br>Stok Kodu | H<br>mm | W<br>mm | T<br>mm | Weight (kg/pcs)<br>Ağırlık (kg/adet) |
|----------------------------|-------------------------|---------|---------|---------|--------------------------------------|
| 110-MU-0412 HDG            | 01008110MU0412HDG       | 40      | 100     | 1,2     | 0.750                                |
| 120-MU-0412 HDG            | 01008120MU0412HDG       | 40      | 200     | 1,2     | 1.130                                |
| 130-MU-0412 HDG            | 01008130MU0412HDG       | 40      | 300     | 1,2     | 1.440                                |
| 140-MU-0415 HDG            | 01008140MU0415HDG       | 40      | 400     | 1,5     | 2.060                                |
| 150-MU-0415 HDG            | 01008150MU0415HDG       | 40      | 500     | 1,5     | 2.400                                |
| 160-MU-0415 HDG            | 01008160MU0415HDG       | 40      | 600     | 1,5     | 2.740                                |
| 170-MU-0420 HDG            | 01008170MU0420HDG       | 40      | 700     | 2,0     | 3.790                                |
| 180-MU-0420 HDG            | 01008180MU0420HDG       | 40      | 800     | 2,0     | 4.200                                |
| 190-MU-0420 HDG            | 01008190MU0420HDG       | 40      | 900     | 2,0     | 4.600                                |
| 1100-MU-0520 HDG           | 010081100MU0420HDG      | 40      | 1000    | 2,0     | 5.010                                |
| 110-MU-0512 HDG            | 01008110MU0512HDG       | 50      | 100     | 1,2     | 0.900                                |
| 120-MU-0512 HDG            | 01008120MU0512HDG       | 50      | 200     | 1,2     | 1.280                                |
| 130-MU-0512 HDG            | 01008130MU0512HDG       | 50      | 300     | 1,2     | 1.590                                |
| 140-MU-0515 HDG            | 01008140MU0515HDG       | 50      | 400     | 1,5     | 2.210                                |
| 150-MU-0515 HDG            | 01008150MU0515HDG       | 50      | 500     | 1,5     | 2.550                                |
| 160-MU-0515 HDG            | 01008160MU0515HDG       | 50      | 600     | 1,5     | 2.890                                |
| 170-MU-0520 HDG            | 01008170MU0520HDG       | 50      | 700     | 2,0     | 3.940                                |
| 180-MU-0520 HDG            | 01008180MU0520HDG       | 50      | 800     | 2,0     | 4.350                                |
| 190-MU-0520 HDG            | 01008190MU0520HDG       | 50      | 900     | 2,0     | 4.750                                |
| 1100-MU-0520 HDG           | 010081100MU0520HDG      | 50      | 1000    | 2,0     | 5.160                                |
| 110-MU-0612 HDG            | 01008110MU0612HDG       | 60      | 100     | 1,2     | 0.995                                |
| 120-MU-0612 HDG            | 01008120MU0612HDG       | 60      | 200     | 1,2     | 1.335                                |
| 130-MU-0612 HDG            | 01008130MU0612HDG       | 60      | 300     | 1,2     | 1.675                                |
| 140-MU-0615 HDG            | 01008140MU0615HDG       | 60      | 400     | 1,5     | 2.305                                |
| 150-MU-0615 HDG            | 01008150MU0615HDG       | 60      | 500     | 1,5     | 2.685                                |
| 160-MU-0615 HDG            | 01008160MU0615HDG       | 60      | 600     | 1,5     | 3.065                                |
| 170-MU-0620 HDG            | 01008170MU0620HDG       | 60      | 700     | 2,0     | 4.245                                |
| 180-MU-0620 HDG            | 01008180MU0620HDG       | 60      | 800     | 2,0     | 4.685                                |
| 190-MU-0620 HDG            | 01008190MU0620HDG       | 60      | 900     | 2,0     | 5.130                                |
| 1100-MU-0620 HDG           | 010081100MU0620HDG      | 60      | 1000    | 2,0     | 5.580                                |
| 110-MU-0712 HDG            | 01008110MU0712HDG       | 70      | 100     | 1,2     | 1.145                                |
| 120-MU-0712 HDG            | 01008120MU0712HDG       | 70      | 200     | 1,2     | 1.485                                |
| 130-MU-0712 HDG            | 01008130MU0712HDG       | 70      | 300     | 1,2     | 1.825                                |
| 140-MU-0715 HDG            | 01008140MU0715HDG       | 70      | 400     | 1,5     | 2.455                                |
| 150-MU-0715 HDG            | 01008150MU0715HDG       | 70      | 500     | 1,5     | 2.835                                |
| 160-MU-0715 HDG            | 01008160MU0715HDG       | 70      | 600     | 1,5     | 3.215                                |
| 170-MU-0720 HDG            | 01008170MU0720HDG       | 70      | 700     | 2,0     | 4.395                                |
| 180-MU-0720 HDG            | 01008180MU0720HDG       | 70      | 800     | 2,0     | 4.835                                |
| 190-MU-0720 HDG            | 01008190MU0720HDG       | 70      | 900     | 2,0     | 5.280                                |
| 1100-MU-0720 HDG           | 010081100MU0720HDG      | 70      | 1000    | 2,0     | 5.730                                |
| 110-MU-10012 HDG           | 01008110MU1012HDG       | 100     | 100     | 1,2     | 1.410                                |
| 120-MU-10012 HDG           | 01008120MU1012HDG       | 100     | 200     | 1,2     | 1.800                                |
| 130-MU-10012 HDG           | 01008130MU1012HDG       | 100     | 300     | 1,2     | 2.190                                |
| 140-MU-10015 HDG           | 01008140MU1015HDG       | 100     | 400     | 1,5     | 2.960                                |
| 150-MU-10015 HDG           | 01008150MU1015HDG       | 100     | 500     | 1,5     | 3.395                                |
| 160-MU-10015 HDG           | 01008160MU1015HDG       | 100     | 600     | 1,5     | 3.845                                |
| 170-MU-10020 HDG           | 01008170MU1020HDG       | 100     | 700     | 2,0     | 5.310                                |
| 180-MU-10020 HDG           | 01008180MU1020HDG       | 100     | 800     | 2,0     | 5.830                                |
| 190-MU-10020 HDG           | 01008190MU1020HDG       | 100     | 900     | 2,0     | 6.365                                |
| 1100-MU-10020 HDG          | 010081100MU1020HDG      | 100     | 1000    | 2,0     | 6.895                                |



### Technical Details / Teknik Detaylar



Connection Example Bağlantı Örneği

#### DESCRIPTIONS:

- 1- "A ve B" Sizes Are Equal In Standard Production If Required  
"B Sizes" Can Be Changed By Using Reducing Parts
- 2- Please visit page 250 for other radius
- 3- Different sheet thicknesses can be produced.
- 4- Please indicate order code and the shape of coating in your orders.

#### AÇIKLAMALAR:

- 1- Standart Şekilde "A ve B" Ölçüleri Eşit Olarak İmal Edilmektedir;  
İsteğe Bağlı Olarak " B Ölçüsü" Redüksiyon İle Değiştirilebilir.
- 2- Diğer Radiusler için bakınız sayfa 250
- 3- Farklı sac kalınlıklarında üretim yapılabilmektedir.
- 4- Lütfen siparişlerinizde ürün kodu ve kaplama şeklini belirtiniz.



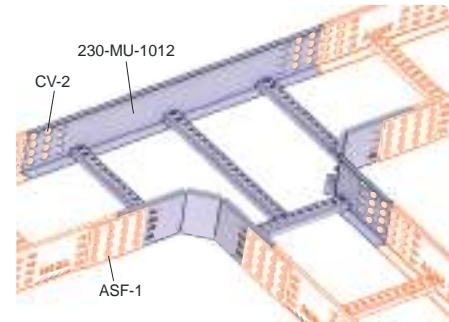
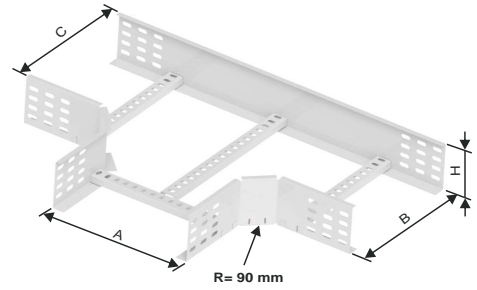
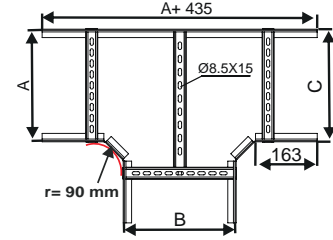
# HDG Cable Ladder

## HDG Kablo Merdivenleri

Cable Ladder U Series Horizontal Bends TEE (HDG TS EN ISO 1461)  
U Serisi Kablo Merdivenleri T Dönüş Elemanları (HDG TS EN ISO 1461)



### Technical Details / Teknik Detaylar



Connection Example Bağlantı Örneği

| Order Code<br>Sipariş Kodu | Stock Code<br>Stok Kodu | H<br>mm | W<br>mm | T<br>mm | Weight (kg/pcs)<br>Ağırlık (kg/adet) |
|----------------------------|-------------------------|---------|---------|---------|--------------------------------------|
| 210-MU-0412 HDG            | 01008210MU0412HDG       | 40      | 100     | 1,2     | 1.195                                |
| 220-MU-0412 HDG            | 01008220MU0412HDG       | 40      | 200     | 1,2     | 1.500                                |
| 230-MU-0412 HDG            | 01008230MU0412HDG       | 40      | 300     | 1,2     | 1.810                                |
| 240-MU-0415 HDG            | 01008240MU0415HDG       | 40      | 400     | 1,5     | 2.450                                |
| 250-MU-0415 HDG            | 01008250MU0415HDG       | 40      | 500     | 1,5     | 2.790                                |
| 260-MU-0415 HDG            | 01008260MU0415HDG       | 40      | 600     | 1,5     | 3.125                                |
| 270-MU-0420 HDG            | 01008270MU0420HDG       | 40      | 700     | 2,0     | 4.130                                |
| 280-MU-0420 HDG            | 01008280MU0420HDG       | 40      | 800     | 2,0     | 4.495                                |
| 290-MU-0420 HDG            | 01008290MU0420HDG       | 40      | 900     | 2,0     | 4.860                                |
| 2100-MU-0420 HDG           | 010082100MU0420HDG      | 40      | 1000    | 2,0     | 5.225                                |
| 210-MU-0512 HDG            | 01008210MU0512HDG       | 50      | 100     | 1,2     | 1.345                                |
| 220-MU-0512 HDG            | 01008220MU0512HDG       | 50      | 200     | 1,2     | 1.650                                |
| 230-MU-0512 HDG            | 01008230MU0512HDG       | 50      | 300     | 1,2     | 1.960                                |
| 240-MU-0515 HDG            | 01008240MU0515HDG       | 50      | 400     | 1,5     | 2.600                                |
| 250-MU-0515 HDG            | 01008250MU0515HDG       | 50      | 500     | 1,5     | 2.940                                |
| 260-MU-0515 HDG            | 01008260MU0515HDG       | 50      | 600     | 1,5     | 3.275                                |
| 270-MU-0520 HDG            | 01008270MU0520HDG       | 50      | 700     | 2,0     | 4.280                                |
| 280-MU-0520 HDG            | 01008280MU0520HDG       | 50      | 800     | 2,0     | 4.645                                |
| 290-MU-0520 HDG            | 01008290MU0520HDG       | 50      | 900     | 2,0     | 5.010                                |
| 2100-MU-0520 HDG           | 010082100MU0520HDG      | 50      | 1000    | 2,0     | 5.375                                |
| 210-MU-0612 HDG            | 01008210MU0612HDG       | 60      | 100     | 1,2     | 1.430                                |
| 220-MU-0612 HDG            | 01008220MU0612HDG       | 60      | 200     | 1,2     | 1.755                                |
| 230-MU-0612 HDG            | 01008230MU0612HDG       | 60      | 300     | 1,2     | 2.085                                |
| 240-MU-0615 HDG            | 01008240MU0615HDG       | 60      | 400     | 1,5     | 2.740                                |
| 250-MU-0615 HDG            | 01008250MU0615HDG       | 60      | 500     | 1,5     | 3.095                                |
| 260-MU-0615 HDG            | 01008260MU0615HDG       | 60      | 600     | 1,5     | 3.455                                |
| 270-MU-0620 HDG            | 01008270MU0620HDG       | 60      | 700     | 2,0     | 4.590                                |
| 280-MU-0620 HDG            | 01008280MU0620HDG       | 60      | 800     | 2,0     | 4.980                                |
| 290-MU-0620 HDG            | 01008290MU0620HDG       | 60      | 900     | 2,0     | 5.380                                |
| 2100-MU-0620 HDG           | 010082100MU0620HDG      | 60      | 1000    | 2,0     | 5.780                                |
| 210-MU-0712 HDG            | 01008210MU0712HDG       | 70      | 100     | 1,2     | 1.580                                |
| 220-MU-0712 HDG            | 01008220MU0712HDG       | 70      | 200     | 1,2     | 1.905                                |
| 230-MU-0712 HDG            | 01008230MU0712HDG       | 70      | 300     | 1,2     | 2.235                                |
| 240-MU-0715 HDG            | 01008240MU0715HDG       | 70      | 400     | 1,5     | 2.890                                |
| 250-MU-0715 HDG            | 01008250MU0715HDG       | 70      | 500     | 1,5     | 3.245                                |
| 260-MU-0715 HDG            | 01008260MU0715HDG       | 70      | 600     | 1,5     | 3.605                                |
| 270-MU-0720 HDG            | 01008270MU0720HDG       | 70      | 700     | 2,0     | 4.740                                |
| 280-MU-0720 HDG            | 01008280MU0720HDG       | 70      | 800     | 2,0     | 5.130                                |
| 290-MU-0720 HDG            | 01008290MU0720HDG       | 70      | 900     | 2,0     | 5.530                                |
| 2100-MU-0720 HDG           | 010082100MU0720HDG      | 70      | 1000    | 2,0     | 5.930                                |
| 210-MU-1012 HDG            | 01008210MU1012HDG       | 100     | 100     | 1,2     | 1.945                                |
| 220-MU-1012 HDG            | 01008220MU1012HDG       | 100     | 200     | 1,2     | 2.305                                |
| 230-MU-1012 HDG            | 01008230MU1012HDG       | 100     | 300     | 1,2     | 2.655                                |
| 240-MU-1015 HDG            | 01008240MU1015HDG       | 100     | 400     | 1,5     | 3.440                                |
| 250-MU-1015 HDG            | 01008250MU1015HDG       | 100     | 500     | 1,5     | 3.835                                |
| 260-MU-1015 HDG            | 01008260MU1015HDG       | 100     | 600     | 1,5     | 4.235                                |
| 270-MU-1020 HDG            | 01008270MU1020HDG       | 100     | 700     | 2,0     | 5.620                                |
| 280-MU-1020 HDG            | 01008280MU1020HDG       | 100     | 800     | 2,0     | 6.060                                |
| 290-MU-1020 HDG            | 01008290MU1020HDG       | 100     | 900     | 2,0     | 6.510                                |
| 2100-MU-1020 HDG           | 010082100MU1020HDG      | 100     | 1000    | 2,0     | 5.965                                |

#### DESCRIPTIONS:

- 1- "A,B and C" Sizes Are Equal In Standard Production If Required "B and C Sizes" Can Be Changed By Using Reducing Parts.
- 2- For other rediouses, please refer to page 250.
- 3- Different sheet thicknesses can be produced.
- 4- Please indicate order code and the Type of coating in your orders.

#### AÇIKLAMALAR:

- 1- Standart Şekilde "A,B ve C" Ölçüleri Eşit Olarak İmal Edilmektedir; İsteğe Bağlı Olarak " B ve C Ölçüsü" Redüksiyon İle Değiştirilebilir.
- 2- Diğer Radiusler için bakınız sayfa 250.
- 3- Farklı sac kalınlıklarında üretim yapılabilmektedir.
- 4- Lütfen siparişlerinizde ürün kodu ve kaplama şeklini belirtiniz.





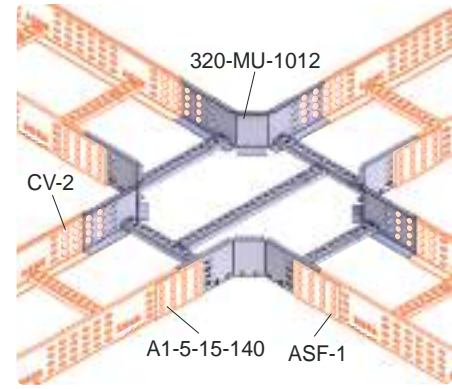
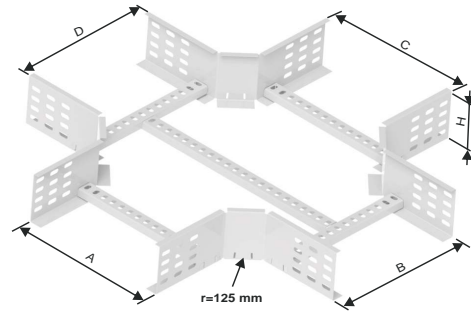
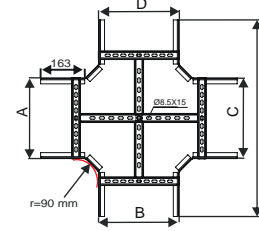
## HDG Cable Ladder HDG Kablo Merdivenleri

**Cable Ladder U Series Four Way Crossing (HDG TS EN ISO 1461)**  
U Serisi Kablo Merdivenleri Dörtlü Bağlantı Elemanları (HDG TS EN ISO 1461)

| Order Code<br>Sipariş Kodu | Stock Code<br>Stok Kodu | H<br>mm | W<br>mm | T<br>mm | Weight (kg/pcs)<br>Ağırlık (kg/adet) |
|----------------------------|-------------------------|---------|---------|---------|--------------------------------------|
| 310-MU-0412 HDG            | 01008310MU0412HDG       | 40      | 100     | 1,2     | 1.410                                |
| 320-MU-0412 HDG            | 01008320MU0412HDG       | 40      | 200     | 1,2     | 1.630                                |
| 330-MU-0412 HDG            | 01008330MU0412HDG       | 40      | 300     | 1,2     | 2.025                                |
| 340-MU-0415 HDG            | 01008340MU0415HDG       | 40      | 400     | 1,5     | 2.865                                |
| 350-MU-0415 HDG            | 01008350MU0415HDG       | 40      | 500     | 1,5     | 3.195                                |
| 360-MU-0415 HDG            | 01008360MU0415HDG       | 40      | 600     | 1,5     | 3.530                                |
| 370-MU-0420 HDG            | 01008370MU0420HDG       | 40      | 700     | 2,0     | 4.420                                |
| 380-MU-0420 HDG            | 01008380MU0420HDG       | 40      | 800     | 2,0     | 4.750                                |
| 390-MU-0420 HDG            | 01008390MU0420HDG       | 40      | 900     | 2,0     | 5.085                                |
| 3100-MU-0412 HDG           | 010083100MU0420HDG      | 40      | 1000    | 2,0     | 5.420                                |
| 310-MU-0512 HDG            | 01008310MU0512HDG       | 50      | 100     | 1,2     | 1.560                                |
| 320-MU-0512 HDG            | 01008320MU0512HDG       | 50      | 200     | 1,2     | 1.780                                |
| 330-MU-0512 HDG            | 01008330MU0512HDG       | 50      | 300     | 1,2     | 2.175                                |
| 340-MU-0515 HDG            | 01008340MU0515HDG       | 50      | 400     | 1,5     | 3.015                                |
| 350-MU-0515 HDG            | 01008350MU0515HDG       | 50      | 500     | 1,5     | 3.345                                |
| 360-MU-0515 HDG            | 01008360MU0515HDG       | 50      | 600     | 1,5     | 3.680                                |
| 370-MU-0520 HDG            | 01008370MU0520HDG       | 50      | 700     | 2,0     | 4.570                                |
| 380-MU-0520 HDG            | 01008380MU0520HDG       | 50      | 800     | 2,0     | 4.900                                |
| 390-MU-0520 HDG            | 01008390MU0520HDG       | 50      | 900     | 2,0     | 5.235                                |
| 3100-MU-0520 HDG           | 010083100MU0520HDG      | 50      | 1000    | 2,0     | 5.570                                |
| 310-MU-0612 HDG            | 01008310MU0612HDG       | 60      | 100     | 1,2     | 1.750                                |
| 320-MU-0612 HDG            | 01008320MU0612HDG       | 60      | 200     | 1,2     | 2.025                                |
| 330-MU-0612 HDG            | 01008330MU0612HDG       | 60      | 300     | 1,2     | 2.300                                |
| 340-MU-0615 HDG            | 01008340MU0615HDG       | 60      | 400     | 1,5     | 2.895                                |
| 350-MU-0615 HDG            | 01008350MU0615HDG       | 60      | 500     | 1,5     | 3.180                                |
| 360-MU-0615 HDG            | 01008360MU0615HDG       | 60      | 600     | 1,5     | 3.470                                |
| 370-MU-0620 HDG            | 01008370MU0620HDG       | 60      | 700     | 2,0     | 4.385                                |
| 380-MU-0620 HDG            | 01008380MU0620HDG       | 60      | 800     | 2,0     | 4.660                                |
| 390-MU-0620 HDG            | 01008390MU0620HDG       | 60      | 900     | 2,0     | 4.945                                |
| 3100-MU-0620 HDG           | 010083100MU0620HDG      | 60      | 1000    | 2,0     | 5.235                                |
| 310-MU-0712 HDG            | 01008310MU0712HDG       | 70      | 100     | 1,2     | 1.900                                |
| 320-MU-0712 HDG            | 01008320MU0712HDG       | 70      | 200     | 1,2     | 2.175                                |
| 330-MU-0712 HDG            | 01008330MU0712HDG       | 70      | 300     | 1,2     | 2.450                                |
| 340-MU-07115 HDG           | 01008340MU0715HDG       | 70      | 400     | 1,5     | 3.045                                |
| 350-MU-0715 HDG            | 01008350MU0715HDG       | 70      | 500     | 1,5     | 3.330                                |
| 360-MU-0715 HDG            | 01008360MU0715HDG       | 70      | 600     | 1,5     | 3.620                                |
| 370-MU-0720 HDG            | 01008370MU0720HDG       | 70      | 700     | 2,0     | 4.535                                |
| 380-MU-0720 HDG            | 01008380MU0720HDG       | 70      | 800     | 2,0     | 4.810                                |
| 390-MU-0720 HDG            | 01008390MU0720HDG       | 70      | 900     | 2,0     | 5.095                                |
| 3100-MU-0720 HDG           | 010083100MU0720HDG      | 70      | 1000    | 2,0     | 5.385                                |
| 310-MU-1012 HDG            | 01008310MU1012HDG       | 100     | 100     | 1,2     | 2.335                                |
| 320-MU-1012 HDG            | 01008320MU1012HDG       | 100     | 200     | 1,2     | 2.610                                |
| 330-MU-1012 HDG            | 01008330MU1012HDG       | 100     | 300     | 1,2     | 2.885                                |
| 340-MU-1015 HDG            | 01008340MU1015HDG       | 100     | 400     | 1,5     | 3.570                                |
| 350-MU-1015 HDG            | 01008350MU1015HDG       | 100     | 500     | 1,5     | 3.855                                |
| 360-MU-1015 HDG            | 01008360MU1015HDG       | 100     | 600     | 1,5     | 4.145                                |
| 370-MU-1020 HDG            | 01008370MU1020HDG       | 100     | 700     | 2,0     | 5.235                                |
| 380-MU-1020 HDG            | 01008380MU1020HDG       | 100     | 800     | 2,0     | 5.510                                |
| 390-MU-1020 HDG            | 01008390MU1020HDG       | 100     | 900     | 2,0     | 5.795                                |
| 3100-MU-1020 HDG           | 010083100MU1020HDG      | 100     | 1000    | 2,0     | 6.085                                |



### Technical Details / Teknik Detaylar



Connection Example Bağlantı Örneği

#### DESCRIPTIONS:

- 1- "A,B,C and D" Sizes Are Equal In Standard Production If Required "B,C and D Sizes" Can Be Changed By Using Reducing Parts.
- 2- Please visit page 250 for other radius
- 3- Different sheet thicknesses can be produced.
- 4- Please indicate order code and the shape of coating in your orders.

#### AÇIKLAMALAR

- 1- Standart Şekilde "A,B,C ve D" Ölçüleri Eşit Olarak İmal Edilmektedir; İsteğe Bağlı Olarak " B,C ve D Ölçüsü" Redüksiyon İle Değiştirilebilir.
- 2- Diğer Radiusler için bakınız sayfa 250
- 3- Farklı sac kalınlıklarında üretim yapılabilmektedir.
- 4- Lütfen siparişlerinizde ürün kodu ve kaplama şeklini belirtiniz.



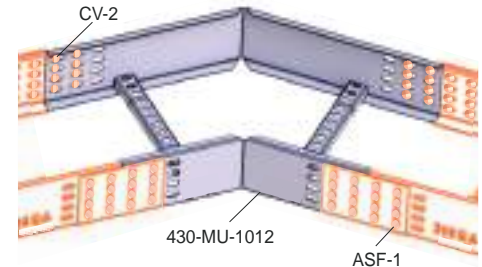
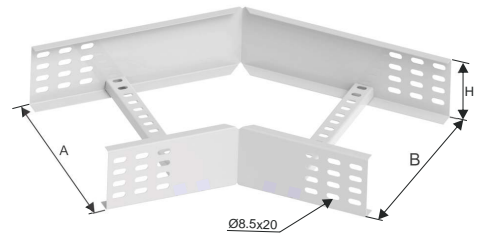
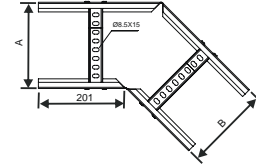
## HDG Cable Ladder HDG Kablo Merdivenleri

Cable Ladder U Series Horizontal 45° Bends (HDG TS EN ISO 1461)  
U Serisi Kablo Merdivenleri 45° Dönüş Elemanları (HDG TS EN ISO 1461)

| Order Code<br>Sipariş Kodu | Stock Code<br>Stok Kodu | H<br>mm | W<br>mm | T<br>mm | Weight (kg/pcs)<br>Ağırlık (kg/adet) |
|----------------------------|-------------------------|---------|---------|---------|--------------------------------------|
| 410-MU-0412 HDG            | 01008410MU0412HDG       | 40      | 100     | 1,5     | 0.600                                |
| 420-MU-0412 HDG            | 01008420MU0412HDG       | 40      | 200     | 1,5     | 0.980                                |
| 430-MU-0412 HDG            | 01008430MU0412HDG       | 40      | 300     | 1,5     | 1.290                                |
| 440-MU-0415 HDG            | 01008440MU0415HDG       | 40      | 400     | 1,5     | 1.910                                |
| 450-MU-0415 HDG            | 01008450MU0415HDG       | 40      | 500     | 1,5     | 2.250                                |
| 460-MU-0415 HDG            | 01008460MU0415HDG       | 40      | 600     | 1,5     | 2.590                                |
| 470-MU-0420 HDG            | 01008470MU0420HDG       | 40      | 700     | 1,5     | 3.640                                |
| 480-MU-0420 HDG            | 01008480MU0420HDG       | 40      | 800     | 1,5     | 4.050                                |
| 490-MU-0420 HDG            | 01008490MU0420HDG       | 40      | 900     | 1,5     | 4.450                                |
| 4100-MU-0412 HDG           | 010084100MU0420HDG      | 40      | 1000    | 1,5     | 4.860                                |
| 410-MU-0512 HDG            | 01008410MU0512HDG       | 50      | 100     | 1,5     | 0.750                                |
| 420-MU-0512 HDG            | 01008420MU0512HDG       | 50      | 200     | 1,5     | 1.130                                |
| 430-MU-0512 HDG            | 01008430MU0512HDG       | 50      | 300     | 1,5     | 1.440                                |
| 440-MU-0515 HDG            | 01008440MU0515HDG       | 50      | 400     | 1,5     | 2.060                                |
| 450-MU-0515 HDG            | 01008450MU0515HDG       | 50      | 500     | 1,5     | 2.400                                |
| 460-MU-0515 HDG            | 01008460MU0515HDG       | 50      | 600     | 1,5     | 2.740                                |
| 470-MU-0520 HDG            | 01008470MU0520HDG       | 50      | 700     | 1,5     | 3.790                                |
| 480-MU-0520 HDG            | 01008480MU0520HDG       | 50      | 800     | 1,5     | 4.200                                |
| 490-MU-0520 HDG            | 01008490MU0520HDG       | 50      | 900     | 1,5     | 4.600                                |
| 4100-MU-0520 HDG           | 010084100MU0520HDG      | 50      | 1000    | 1,5     | 5.010                                |
| 410-MU-0612 HDG            | 01008410MU0612HDG       | 60      | 100     | 1,5     | 0.845                                |
| 420-MU-0612 HDG            | 01008420MU0612HDG       | 60      | 200     | 1,5     | 1.185                                |
| 430-MU-0612 HDG            | 01008430MU0612HDG       | 60      | 300     | 1,5     | 1.525                                |
| 440-MU-0615 HDG            | 01008440MU0615HDG       | 60      | 400     | 1,5     | 2.155                                |
| 450-MU-0615 HDG            | 01008450MU0615HDG       | 60      | 500     | 1,5     | 2.535                                |
| 460-MU-0615 HDG            | 01008460MU0615HDG       | 60      | 600     | 1,5     | 2.915                                |
| 470-MU-0620 HDG            | 01008470MU0620HDG       | 60      | 700     | 1,5     | 4.095                                |
| 480-MU-0620 HDG            | 01008480MU0620HDG       | 60      | 800     | 1,5     | 4.535                                |
| 490-MU-0620 HDG            | 01008490MU0620HDG       | 60      | 900     | 1,5     | 4.980                                |
| 4100-MU-0620 HDG           | 010084100MU0620HDG      | 60      | 1000    | 1,5     | 5.430                                |
| 410-MU-0712 HDG            | 01008410MU0712HDG       | 70      | 100     | 1,5     | 0.995                                |
| 420-MU-0712 HDG            | 01008420MU0712HDG       | 70      | 200     | 1,5     | 1.335                                |
| 430-MU-0712 HDG            | 01008430MU0712HDG       | 70      | 300     | 1,5     | 1.675                                |
| 440-MU-07115 HDG           | 01008440MU0715HDG       | 70      | 400     | 1,5     | 2.305                                |
| 450-MU-0715 HDG            | 01008450MU0715HDG       | 70      | 500     | 1,5     | 2.685                                |
| 460-MU-0715 HDG            | 01008460MU0715HDG       | 70      | 600     | 1,5     | 3.065                                |
| 470-MU-0720 HDG            | 01008470MU0720HDG       | 70      | 700     | 1,5     | 4.245                                |
| 480-MU-0720 HDG            | 01008480MU0720HDG       | 70      | 800     | 1,5     | 4.685                                |
| 490-MU-0720 HDG            | 01008490MU0720HDG       | 70      | 900     | 1,5     | 5.130                                |
| 4100-MU-0720 HDG           | 010084100MU0720HDG      | 70      | 1000    | 1,5     | 5.580                                |
| 410-MU-1012 HDG            | 01008410MU1012HDG       | 100     | 100     | 1,5     | 1.260                                |
| 420-MU-1012 HDG            | 01008420MU1012HDG       | 100     | 200     | 1,5     | 1.650                                |
| 430-MU-1012 HDG            | 01008430MU1012HDG       | 100     | 300     | 1,5     | 2.040                                |
| 440-MU-1015 HDG            | 01008440MU1015HDG       | 100     | 400     | 1,5     | 2.810                                |
| 450-MU-1015 HDG            | 01008450MU1015HDG       | 100     | 500     | 1,5     | 3.245                                |
| 460-MU-1015 HDG            | 01008460MU1015HDG       | 100     | 600     | 1,5     | 3.695                                |
| 470-MU-1020 HDG            | 01008470MU1020HDG       | 100     | 700     | 1,5     | 5.160                                |
| 480-MU-1020 HDG            | 01008480MU1020HDG       | 100     | 800     | 1,5     | 5.680                                |
| 490-MU-1020 HDG            | 01008490MU1020HDG       | 100     | 900     | 1,5     | 6.215                                |
| 4100-MU-1020 HDG           | 010084100MU1020HDG      | 100     | 1000    | 1,5     | 6.745                                |



### Technical Details / Teknik Detaylar



Connection Example Bağlantı Örneği

#### DESCRIPTIONS:

- 1- "A ve B" Sizes Are Equal In Standard Production If Required "B Sizes" Can Be Changed By Using Reducing Parts
- 2- Please visit page 250 for other radius
- 3- Different sheet thicknesses can be produced.
- 4- Please indicate order code and the shape of coating in your orders.

#### AÇIKLAMALAR:

- 1- Standart Şekilde "A ve B" Ölçüleri Eşit Olarak İmal Edilmektedir; İsteğe Bağlı Olarak "B Ölçüsü" Redüksiyon İle Değiştirilebilir.
- 2- Diğer Radiusler için bakınız sayfa 250
- 3- Farklı sac kalınlıklarında üretim yapılabilmektedir.
- 4- Lütfen siparişlerinizde ürün kodu ve kaplama şeklini belirtiniz.



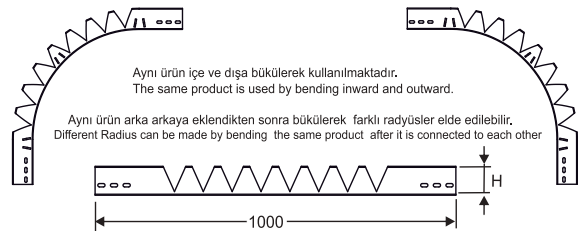
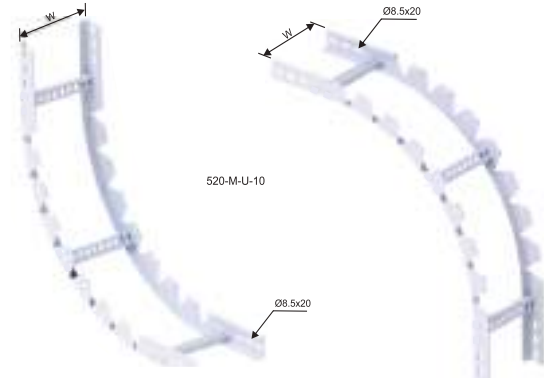
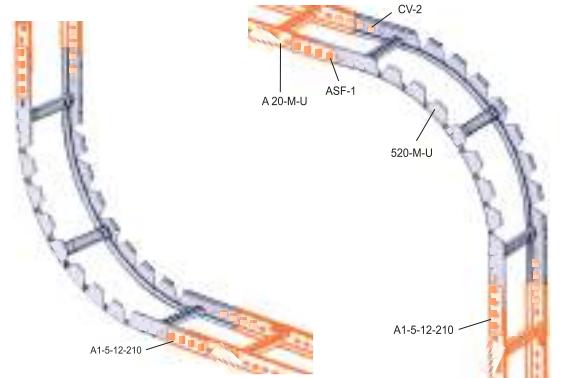
## HDG Cable Ladder HDG Kablo Merdivenleri

**Cable Ladder U Series Inside&Outside Vertical Bends (ADJUSTABLE TYPE) (HDG TS EN ISO 1461)**  
**U Serisi Kablo Merdivenleri İç&Dış Büküye Elemanları (HAREKETLİ TİP) (HDG TS EN ISO 1461)**

| Order Code<br>Sipariş Kodu | Stock Code<br>Stok Kodu | H<br>mm | W<br>mm | T<br>mm | Weight (kg/pcs)<br>Ağırlık (kg/adet) |
|----------------------------|-------------------------|---------|---------|---------|--------------------------------------|
| 510-MU-4015 HDG            | 0100810510MU4015        | 40      | 100     | 1,5     | 1,965                                |
| 520-MU-4015 HDG            | 0100810520MU4015        | 40      | 200     | 1,5     | 2,130                                |
| 530-MU-4015 HDG            | 0100810530MU4015        | 40      | 300     | 1,5     | 2,295                                |
| 540-MU-4015 HDG            | 0100810540MU4015        | 40      | 400     | 1,5     | 2,460                                |
| 550-MU-4015 HDG            | 0100810550MU4015        | 40      | 500     | 1,5     | 2,635                                |
| 560-MU-4015 HDG            | 0100810560MU4015        | 40      | 600     | 1,5     | 2,800                                |
| 570-MU-4015 HDG            | 0100810570MU4015        | 40      | 700     | 1,5     | 2,965                                |
| 580-MU-4015 HDG            | 0100810580MU4015        | 40      | 800     | 1,5     | 3,130                                |
| 590-MU-4015 HDG            | 0100810590MU4015        | 40      | 900     | 1,5     | 3,295                                |
| 5100-MU-4015 HDG           | 01008105100MU4015       | 40      | 1000    | 1,5     | 3,460                                |
| 510-MU-5015 HDG            | 0100810510MU5015        | 50      | 100     | 1,5     | 1,965                                |
| 520-MU-5015 HDG            | 0100810520MU5015        | 50      | 200     | 1,5     | 2,130                                |
| 530-MU-5015 HDG            | 0100810530MU5015        | 50      | 300     | 1,5     | 2,295                                |
| 540-MU-5015 HDG            | 0100810540MU5015        | 50      | 400     | 1,5     | 2,460                                |
| 550-MU-5015 HDG            | 0100810550MU5015        | 50      | 500     | 1,5     | 2,635                                |
| 560-MU-5015 HDG            | 0100810560MU5015        | 50      | 600     | 1,5     | 2,800                                |
| 570-MU-5015 HDG            | 0100810570MU5015        | 50      | 700     | 1,5     | 2,965                                |
| 580-MU-5015 HDG            | 0100810580MU5015        | 50      | 800     | 1,5     | 3,130                                |
| 590-MU-5015 HDG            | 0100810590MU5015        | 50      | 900     | 1,5     | 3,295                                |
| 5100-MU-5015 HDG           | 01008105100MU5015       | 50      | 1000    | 1,5     | 3,460                                |
| 510-MU-6015 HDG            | 0100810510MU6015        | 60      | 100     | 1,5     | 2,460                                |
| 520-MU-6015 HDG            | 0100810520MU6015        | 60      | 200     | 1,5     | 2,625                                |
| 530-MU-6015 HDG            | 0100810530MU6015        | 60      | 300     | 1,5     | 2,790                                |
| 540-MU-6015 HDG            | 0100810540MU6015        | 60      | 400     | 1,5     | 2,955                                |
| 550-MU-6015 HDG            | 0100810550MU6015        | 60      | 500     | 1,5     | 3,125                                |
| 560-MU-6015 HDG            | 0100810560MU6015        | 60      | 600     | 1,5     | 3,300                                |
| 570-MU-6015 HDG            | 0100810570MU6015        | 60      | 700     | 1,5     | 3,475                                |
| 580-MU-6015 HDG            | 0100810580MU6015        | 60      | 800     | 1,5     | 3,650                                |
| 590-MU-6015 HDG            | 0100810590MU6015        | 60      | 900     | 1,5     | 3,825                                |
| 5100-MU-6015 HDG           | 01008105100MU6015       | 60      | 1000    | 1,5     | 4,000                                |
| 510-MU-7015 HDG            | 0100810510MU7015        | 70      | 100     | 1,5     | 2,560                                |
| 520-MU-7015 HDG            | 0100810520MU7015        | 70      | 200     | 1,5     | 2,725                                |
| 530-MU-7015 HDG            | 0100810530MU7015        | 70      | 300     | 1,5     | 2,890                                |
| 540-MU-7015 HDG            | 0100810540MU7015        | 70      | 400     | 1,5     | 3,050                                |
| 550-MU-7015 HDG            | 0100810550MU7015        | 70      | 500     | 1,5     | 3,225                                |
| 560-MU-7015 HDG            | 0100810560MU7015        | 70      | 600     | 1,5     | 3,400                                |
| 570-MU-7015 HDG            | 0100810570MU7015        | 70      | 700     | 1,5     | 3,575                                |
| 580-MU-7015 HDG            | 0100810580MU7015        | 70      | 800     | 1,5     | 3,750                                |
| 590-MU-7015 HDG            | 0100810590MU7015        | 70      | 900     | 1,5     | 3,925                                |
| 5100-MU-7015 HDG           | 01008105100MU7015       | 70      | 1000    | 1,5     | 4,100                                |
| 510-MU-10015 HDG           | 01008510510MU10015      | 100     | 100     | 1,5     | 2,775                                |
| 520-MU-10015 HDG           | 01008510520MU10015      | 100     | 200     | 1,5     | 2,940                                |
| 530-MU-10015 HDG           | 01008510530MU10015      | 100     | 300     | 1,5     | 3,105                                |
| 540-MU-10015 HDG           | 01008510540MU10015      | 100     | 400     | 1,5     | 3,270                                |
| 550-MU-10015 HDG           | 01008510550MU10015      | 100     | 500     | 1,5     | 3,440                                |
| 560-MU-10015 HDG           | 01008510560MU10015      | 100     | 600     | 1,5     | 3,615                                |
| 570-MU-10015 HDG           | 01008510570MU10015      | 100     | 700     | 1,5     | 3,790                                |
| 580-MU-10015 HDG           | 01008510580MU10015      | 100     | 800     | 1,5     | 3,965                                |
| 590-MU-10015 HDG           | 01008510590MU10015      | 100     | 900     | 1,5     | 4,140                                |
| 5100-MU-10015 HDG          | 010085105100MU10015     | 100     | 1000    | 1,5     | 4,315                                |



### Technical Details / Teknik Detaylar





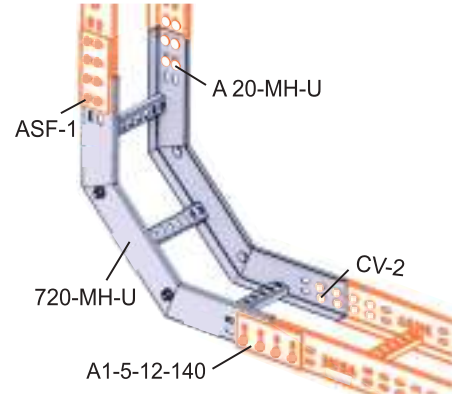
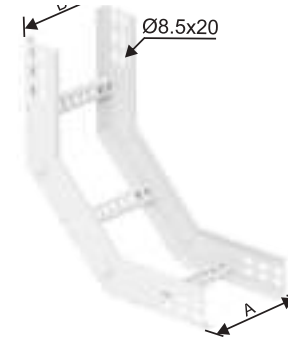
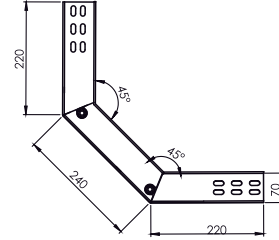
## HDG Cable Ladder HDG Kablo Merdivenleri

Cable Ladder U Series Inside Vertical Bends 90° (Fixed Type) (HDG TS EN ISO 1461)  
U Serisi Kablo Merdivenleri 90° İçbükey Elemanları (Sabit Tip) (HDG TS EN ISO 1461)

| Order Code<br>Sipariş Kodu | Stock Code<br>Stok Kodu | H<br>mm | W<br>mm | T<br>mm | Weight (kg/pcs)<br>Ağırlık (kg/adet) |
|----------------------------|-------------------------|---------|---------|---------|--------------------------------------|
| 710-MHU-04                 | 01008710MHU0412         | 40      | 100     | 1.5     | 2.060                                |
| 720-MHU-04                 | 01008720MHU0412         | 40      | 200     | 1.5     | 2.405                                |
| 730-MHU-04                 | 01008730MHU0412         | 40      | 300     | 1.5     | 2.925                                |
| 740-MHU-04                 | 01008740MHU0412         | 40      | 400     | 1.5     | 3.790                                |
| 750-MHU-04                 | 01008750MHU0412         | 40      | 500     | 1.5     | 2.225                                |
| 760-MHU-04                 | 01008760MHU0412         | 40      | 600     | 1.5     | 2.570                                |
| 770-MHU-04                 | 01008770MHU0412         | 40      | 700     | 1.5     | 3.090                                |
| 780-MHU-04                 | 01008780MHU0412         | 40      | 800     | 1.5     | 3.955                                |
| 790-MHU-04                 | 01008790MHU0412         | 40      | 900     | 1.5     | 2.390                                |
| 7100-MHU-04                | 010087100MHU0412        | 40      | 1000    | 1.5     | 2.735                                |
| 710-MHU-05                 | 01008710MHU0512         | 50      | 100     | 1.5     | 3.255                                |
| 720-MHU-05                 | 01008720MHU0512         | 50      | 200     | 1.5     | 4.115                                |
| 730-MHU-05                 | 01008730MHU0512         | 50      | 300     | 1.5     | 2.555                                |
| 740-MHU-05                 | 01008740MHU0512         | 50      | 400     | 1.5     | 2.900                                |
| 750-MHU-05                 | 01008750MHU0512         | 50      | 500     | 1.5     | 3.420                                |
| 760-MHU-05                 | 01008760MHU0512         | 50      | 600     | 1.5     | 4.285                                |
| 770-MHU-05                 | 01008770MHU0512         | 50      | 700     | 1.5     | 3.075                                |
| 780-MHU-05                 | 01008780MHU0512         | 50      | 800     | 1.5     | 3.590                                |
| 790-MHU-05                 | 01008790MHU0512         | 50      | 900     | 1.5     | 4.455                                |
| 7100-MHU-05                | 010087100MHU0512        | 50      | 1000    | 1.5     | 3.245                                |
| 710-MHU-06                 | 01008710MHU0612         | 60      | 100     | 1.5     | 3.765                                |
| 720-MHU-06                 | 01008720MHU0612         | 60      | 200     | 1.5     | 4.630                                |
| 730-MHU-06                 | 01008730MHU0612         | 60      | 300     | 1.5     | 4.795                                |
| 740-MHU-06                 | 01008740MHU0612         | 60      | 400     | 1.5     | 4.955                                |
| 750-MHU-06                 | 01008750MHU0612         | 60      | 500     | 1.5     | 5.130                                |
| 760-MHU-06                 | 01008760MHU0612         | 60      | 600     | 1.5     | 5.305                                |
| 770-MHU-06                 | 01008770MHU0612         | 60      | 700     | 1.5     | 5.425                                |
| 780-MHU-06                 | 01008780MHU0612         | 60      | 800     | 1.5     | 5.650                                |
| 790-MHU-06                 | 01008790MHU0612         | 60      | 900     | 1.5     | 5.900                                |
| 7100-MHU-06                | 010087100MHU0612        | 60      | 1000    | 1.5     | 6.250                                |
| 710-MHU-07                 | 01008710MHU0712         | 70      | 100     | 1.5     | 0.380                                |
| 720-MHU-07                 | 01008720MHU0712         | 70      | 200     | 1.5     | 0.675                                |
| 730-MHU-07                 | 01008730MHU0712         | 70      | 300     | 1.5     | 0.950                                |
| 740-MHU-07                 | 01008740MHU0712         | 70      | 400     | 1.5     | 1.175                                |
| 750-MHU-07                 | 01008750MHU0712         | 70      | 500     | 1.5     | 1.340                                |
| 760-MHU-07                 | 01008760MHU0712         | 70      | 600     | 1.5     | 1.525                                |
| 770-MHU-07                 | 01008770MHU0712         | 70      | 700     | 1.5     | 1.680                                |
| 780-MHU-07                 | 01008780MHU0712         | 70      | 800     | 1.5     | 1.760                                |
| 790-MHU-07                 | 01008790MHU0712         | 70      | 900     | 1.5     | 1.980                                |
| 7100-MHU-07                | 010087100MHU0712        | 70      | 1000    | 1.5     | 2.210                                |
| 710-MHU-10                 | 010087710MHU1012        | 100     | 100     | 1.5     | 2.555                                |
| 720-MHU-10                 | 01008720MHU1012         | 100     | 200     | 1.5     | 3.075                                |
| 730-MHU-10                 | 01008730MHU1012         | 100     | 300     | 1.5     | 3.940                                |
| 740-MHU-10                 | 01008740MHU1012         | 100     | 400     | 1.5     | 2.375                                |
| 750-MHU-10                 | 01008750MHU1012         | 100     | 500     | 1.5     | 2.720                                |
| 760-MHU-10                 | 01008760MHU1012         | 100     | 600     | 1.5     | 3.240                                |
| 770-MHU-10                 | 01008770MHU1012         | 100     | 700     | 1.5     | 4.105                                |
| 780-MHU-10                 | 01008780MHU1012         | 100     | 800     | 1.5     | 2.540                                |
| 790-MHU-10                 | 01008790MHU1012         | 100     | 900     | 1.5     | 2.885                                |
| 7100-MHU-10                | 010087100MHU1012        | 100     | 1000    | 1.5     | 3.150                                |



### Technical Details / Teknik Detaylar



Connection Example Bağlantı Örneği

#### DESCRIPTIONS:

- 1- "A ve B" Sizes Are Equal In Standard Production If Required  
"B Sizes" Can Be Changed By Using Reducing Parts
- 2- Please visit page 250 for other radius
- 3- Different sheet thicknesses can be produced.
- 4- Please indicate order code and the shape of coating in your orders.

#### AÇIKLAMALAR:

- 1- Standart Şekilde "A ve B" Ölçüleri Eşit Olarak İmal Edilmektedir;  
İsteğe Bağlı Olarak " B Ölçüsü" Redüksiyon İle Değiştirilebilir.
- 2- Diğer Radiusler için bakınız sayfa 250
- 3- Farklı sac kalınlıklarında üretim yapılabilmektedir.
- 4- Lütfen siparişlerinizde ürün kodu ve kaplama şeklini belirtiniz.



# HDG Cable Ladder

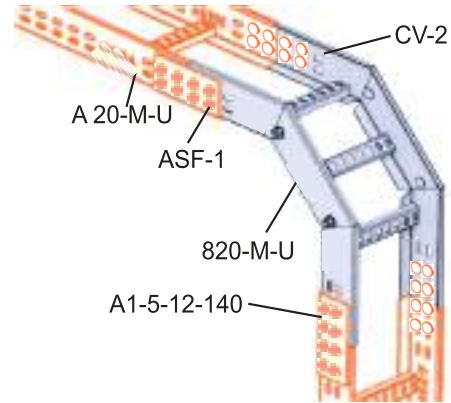
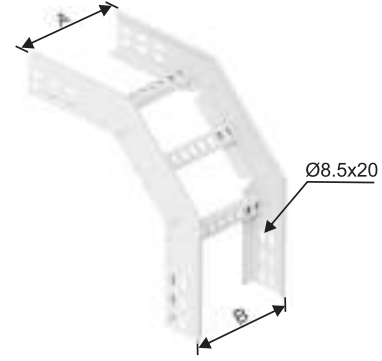
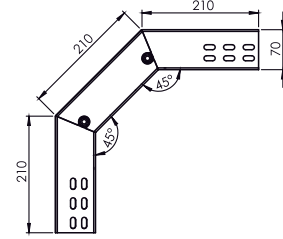
## HDG Kablo Merdivenleri

Cable Ladder U Series Outside Bends 90° (Fixed Type) (HDG TS EN ISO 1461)  
U Serisi Kablo Merdivenleri 90° Dışbükey Elemanları (Sabit Tip) (HDG TS EN ISO 1461)

| Order Code<br>Sipariş Kodu | Stock Code<br>Stok Kodu | H<br>mm | W<br>mm | T<br>mm | Weight (kg/pcs)<br>Ağırlık (kg/adet) |
|----------------------------|-------------------------|---------|---------|---------|--------------------------------------|
| 810-MHU-04                 | 01008710MHU0412         | 40      | 100     | 1.5     | 0.525                                |
| 820-MHU-04                 | 0100820MHU0412          | 40      | 200     | 1.5     | 0.675                                |
| 830-MHU-04                 | 0100830MHU0412          | 40      | 300     | 1.5     | 1.525                                |
| 840-MHU-04                 | 0100840MHU0412          | 40      | 400     | 1.5     | 1.675                                |
| 850-MHU-04                 | 0100850MHU0412          | 40      | 500     | 1.5     | 2.525                                |
| 860-MHU-04                 | 0100860MHU0412          | 40      | 600     | 1.5     | 2.675                                |
| 870-MHU-04                 | 0100870MHU0412          | 40      | 700     | 1.5     | 3.525                                |
| 880-MHU-04                 | 0100880MHU0412          | 40      | 800     | 1.5     | 3.675                                |
| 890-MHU-04                 | 0100890MHU0412          | 40      | 900     | 1.5     | 4.525                                |
| 8100-MHU-04                | 01008100MHU0412         | 40      | 1000    | 1.5     | 4.675                                |
| 810-MHU-05                 | 01008710MHU0512         | 50      | 100     | 1.5     | 5.525                                |
| 820-MHU-05                 | 0100820MHU0512          | 50      | 200     | 1.5     | 5.675                                |
| 830-MHU-05                 | 0100830MHU0512          | 50      | 300     | 1.5     | 6.525                                |
| 840-MHU-05                 | 0100840MHU0512          | 50      | 400     | 1.5     | 6.675                                |
| 850-MHU-05                 | 0100850MHU0512          | 50      | 500     | 1.5     | 7.525                                |
| 860-MHU-05                 | 0100860MHU0512          | 50      | 600     | 1.5     | 7.675                                |
| 870-MHU-05                 | 0100870MHU0512          | 50      | 700     | 1.5     | 8.525                                |
| 880-MHU-05                 | 0100880MHU0512          | 50      | 800     | 1.5     | 8.675                                |
| 890-MHU-05                 | 0100890MHU0512          | 50      | 900     | 1.5     | 9.525                                |
| 8100-MHU-05                | 01008100MHU0512         | 50      | 1000    | 1.5     | 9.675                                |
| 810-MHU-06                 | 01008710MHU0612         | 60      | 100     | 1.5     | 10.525                               |
| 820-MHU-06                 | 0100820MHU0612          | 60      | 200     | 1.5     | 10.675                               |
| 830-MHU-06                 | 0100830MHU0612          | 60      | 300     | 1.5     | 11.525                               |
| 840-MHU-06                 | 0100840MHU0612          | 60      | 400     | 1.5     | 11.675                               |
| 850-MHU-06                 | 0100850MHU0612          | 60      | 500     | 1.5     | 12.525                               |
| 860-MHU-06                 | 0100860MHU0612          | 60      | 600     | 1.5     | 12.675                               |
| 870-MHU-06                 | 0100870MHU0612          | 60      | 700     | 1.5     | 13.525                               |
| 880-MHU-06                 | 0100880MHU0612          | 60      | 800     | 1.5     | 13.675                               |
| 890-MHU-06                 | 0100890MHU0612          | 60      | 900     | 1.5     | 14.525                               |
| 8100-MHU-06                | 01008100MHU0612         | 60      | 1000    | 1.5     | 14.675                               |
| 810-MHU-07                 | 01008710MHU0712         | 70      | 100     | 1.5     | 15.525                               |
| 820-MHU-07                 | 0100820MHU0712          | 70      | 200     | 1.5     | 15.675                               |
| 830-MHU-07                 | 0100830MHU0712          | 70      | 300     | 1.5     | 16.525                               |
| 840-MHU-07                 | 0100840MHU0712          | 70      | 400     | 1.5     | 16.675                               |
| 850-MHU-07                 | 0100850MHU0712          | 70      | 500     | 1.5     | 17.525                               |
| 860-MHU-07                 | 0100860MHU0712          | 70      | 600     | 1.5     | 17.675                               |
| 870-MHU-07                 | 0100870MHU0712          | 70      | 700     | 1.5     | 18.525                               |
| 880-MHU-07                 | 0100880MHU0712          | 70      | 800     | 1.5     | 18.675                               |
| 890-MHU-07                 | 0100890MHU0712          | 70      | 900     | 1.5     | 19.525                               |
| 8100-MHU-07                | 01008100MHU0712         | 70      | 1000    | 1.5     | 19.675                               |
| 810-MHU-10                 | 01008710MHU1012         | 100     | 100     | 1.5     | 20.525                               |
| 820-MHU-10                 | 0100820MHU1012          | 100     | 200     | 1.5     | 20.675                               |
| 830-MHU-10                 | 0100830MHU1012          | 100     | 300     | 1.5     | 21.525                               |
| 840-MHU-10                 | 0100840MHU1012          | 100     | 400     | 1.5     | 21.675                               |
| 850-MHU-10                 | 0100850MHU1012          | 100     | 500     | 1.5     | 22.525                               |
| 860-MHU-10                 | 0100860MHU1012          | 100     | 600     | 1.5     | 22.675                               |
| 870-MHU-10                 | 0100870MHU1012          | 100     | 700     | 1.5     | 23.525                               |
| 880-MHU-10                 | 0100880MHU1012          | 100     | 800     | 1.5     | 23.675                               |
| 890-MHU-10                 | 0100890MHU1012          | 100     | 900     | 1.5     | 24.525                               |
| 8100-MHU-10                | 01008100MHU1012         | 100     | 1000    | 1.5     | 24.675                               |



### Technical Details / Teknik Detaylar



Connection Example Bağlantı Örneği

#### DESCRIPTIONS:

- 1- "A ve B" Sizes Are Equal In Standard Production If Required "B Sizes" Can Be Changed By Using Reducing Parts
- 2- Please visit page 250 for other radius
- 3- Different sheet thicknesses can be produced.
- 4- Please indicate order code and the shape of coating in your orders.

#### AÇIKLAMALAR:

- 1- Standart Şekilde "A ve B" Ölçüleri Eşit Olarak İmal Edilmektedir; İsteğe Bağlı Olarak " B Ölçüsü" Redüksiyon İle Değiştirilebilir.
- 2- Diğer Radiusler için bakınız sayfa 250
- 3- Farklı sac kalınlıklarında üretim yapılabilmektedir.
- 4- Lütfen siparişlerinizde ürün kodu ve kaplama şeklini belirtiniz.



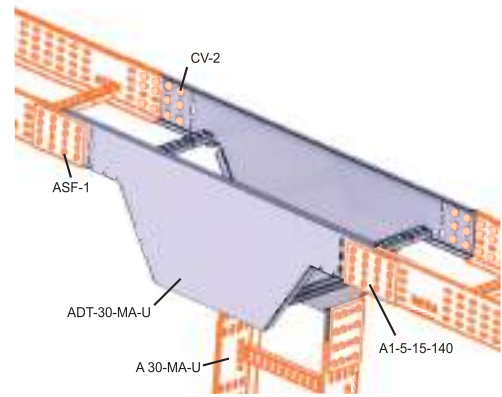
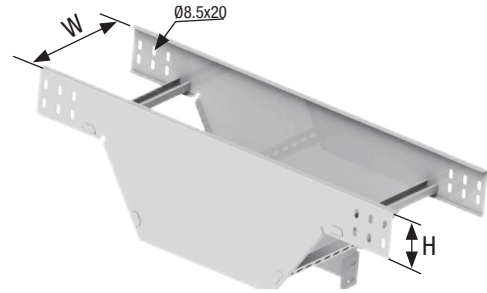
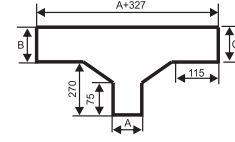
## HDG Cable Ladder HDG Kablo Merdivenleri

Cable Ladder U Series Vertical Tees (HDG TS EN ISO 1461)  
U Serisi Kablo Merdivenleri Dikey T Elemanları (HDG TS EN ISO 1461)

| Order Code<br>Sipariş Kodu | Stock Code<br>Stok Kodu | H<br>mm | W<br>mm | T<br>mm | Weight (kg/pcs)<br>Ağırlık (kg/adet) |
|----------------------------|-------------------------|---------|---------|---------|--------------------------------------|
| ADT-010-MU-04 HDG          | 01008ADT010MU04HDG      | 40      | 100     | 1.5     | 3.510                                |
| ADT-020-MU-04 HDG          | 01008ADT020MU04HDG      | 40      | 200     | 1.5     | 4.385                                |
| ADT-030-MU-04 HDG          | 01008ADT030MU04HDG      | 40      | 300     | 1.5     | 5.390                                |
| ADT-040-MU-04 HDG          | 01008ADT040MU04HDG      | 40      | 400     | 1.5     | 6.395                                |
| ADT-050-MU-04 HDG          | 01008ADT050MU04HDG      | 40      | 500     | 1.5     | 7.415                                |
| ADT-060-MU-04 HDG          | 01008ADT060MU04HDG      | 40      | 600     | 1.5     | 8.430                                |
| ADT-070-MU-04 HDG          | 01008ADT070MU04HDG      | 40      | 700     | 1.5     | 9.435                                |
| ADT-080-MU-04 HDG          | 01008ADT080MU04HDG      | 40      | 800     | 1.5     | 10.440                               |
| ADT-090-MU-04 HDG          | 01008ADT090MU04HDG      | 40      | 900     | 1.5     | 11.465                               |
| ADT-100-MU-04 HDG          | 01008ADT100MU04HDG      | 40      | 1000    | 1.5     | 12.480                               |
| ADT-010-MU-05 HDG          | 01008ADT010MU05HDG      | 50      | 100     | 1.5     | 3.360                                |
| ADT-020-MU-05 HDG          | 01008ADT020MU05HDG      | 50      | 200     | 1.5     | 4.235                                |
| ADT-030-MU-05 HDG          | 01008ADT030MU05HDG      | 50      | 300     | 1.5     | 5.240                                |
| ADT-040-MU-05 HDG          | 01008ADT040MU05HDG      | 50      | 400     | 1.5     | 6.245                                |
| ADT-050-MU-05 HDG          | 01008ADT050MU05HDG      | 50      | 500     | 1.5     | 7.265                                |
| ADT-060-MU-05 HDG          | 01008ADT060MU05HDG      | 50      | 600     | 1.5     | 8.280                                |
| ADT-070-MU-05 HDG          | 01008ADT070MU05HDG      | 50      | 700     | 1.5     | 9.285                                |
| ADT-080-MU-05 HDG          | 01008ADT080MU05HDG      | 50      | 800     | 1.5     | 10.290                               |
| ADT-090-MU-05 HDG          | 01008ADT090MU05HDG      | 50      | 900     | 1.5     | 11.315                               |
| ADT-100-MU-05 HDG          | 01008ADT100MU05HDG      | 50      | 1000    | 1.5     | 12.330                               |
| ADT-010-MU-06 HDG          | 01008ADT010MU06HDG      | 60      | 100     | 1.5     | 4.040                                |
| ADT-020-MU-06 HDG          | 01008ADT020MU06HDG      | 60      | 200     | 1.5     | 4.970                                |
| ADT-030-MU-06 HDG          | 01008ADT030MU06HDG      | 60      | 300     | 1.5     | 6.045                                |
| ADT-040-MU-06 HDG          | 01008ADT040MU06HDG      | 60      | 400     | 1.5     | 7.120                                |
| ADT-050-MU-06 HDG          | 01008ADT050MU06HDG      | 60      | 500     | 1.5     | 8.210                                |
| ADT-060-MU-06 HDG          | 01008ADT060MU06HDG      | 60      | 600     | 1.5     | 9.290                                |
| ADT-070-MU-06 HDG          | 01008ADT070MU06HDG      | 60      | 700     | 1.5     | 10.365                               |
| ADT-080-MU-06 HDG          | 01008ADT080MU06HDG      | 60      | 800     | 1.5     | 11.455                               |
| ADT-090-MU-06 HDG          | 01008ADT090MU06HDG      | 60      | 900     | 1.5     | 12.530                               |
| ADT-100-MU-06 HDG          | 01008ADT100MU06HDG      | 60      | 1000    | 1.5     | 13.615                               |
| ADT-010-MU-07 HDG          | 01008ADT010MU07HDG      | 70      | 100     | 1.5     | 3.890                                |
| ADT-020-MU-07 HDG          | 01008ADT020MU07HDG      | 70      | 200     | 1.5     | 4.820                                |
| ADT-030-MU-07 HDG          | 01008ADT030MU07HDG      | 70      | 300     | 1.5     | 5.895                                |
| ADT-040-MU-07 HDG          | 01008ADT040MU07HDG      | 70      | 400     | 1.5     | 6.970                                |
| ADT-050-MU-07 HDG          | 01008ADT050MU07HDG      | 70      | 500     | 1.5     | 8.060                                |
| ADT-060-MU-07 HDG          | 01008ADT060MU07HDG      | 70      | 600     | 1.5     | 9.140                                |
| ADT-070-MU-07 HDG          | 01008ADT070MU07HDG      | 70      | 700     | 1.5     | 10.215                               |
| ADT-080-MU-07 HDG          | 01008ADT080MU07HDG      | 70      | 800     | 1.5     | 11.305                               |
| ADT-090-MU-07 HDG          | 01008ADT090MU07HDG      | 70      | 900     | 1.5     | 12.380                               |
| ADT-100-MU-07 HDG          | 01008ADT100MU07HDG      | 70      | 1000    | 1.5     | 13.465                               |
| ADT-010-MU-10 HDG          | 01008ADT010MU10HDG      | 100     | 100     | 1.5     | 4.515                                |
| ADT-020-MU-10 HDG          | 01008ADT020MU10HDG      | 100     | 200     | 1.5     | 5.720                                |
| ADT-030-MU-10 HDG          | 01008ADT030MU10HDG      | 100     | 300     | 1.5     | 6.930                                |
| ADT-040-MU-10 HDG          | 01008ADT040MU10HDG      | 100     | 400     | 1.5     | 8.135                                |
| ADT-050-MU-10 HDG          | 01008ADT050MU10HDG      | 100     | 500     | 1.5     | 9.350                                |
| ADT-060-MU-10 HDG          | 01008ADT060MU10HDG      | 100     | 600     | 1.5     | 10.570                               |
| ADT-070-MU-10 HDG          | 01008ADT070MU10HDG      | 100     | 700     | 1.5     | 11.775                               |
| ADT-080-MU-10 HDG          | 01008ADT080MU10HDG      | 100     | 800     | 1.5     | 12.990                               |
| ADT-090-MU-10 HDG          | 01008ADT090MU10HDG      | 100     | 900     | 1.5     | 14.195                               |
| ADT-100-MU-10 HDG          | 01008ADT100MU10HDG      | 100     | 1000    | 1.5     | 15.420                               |



### Technical Details / Teknik Detaylar



Connection Example Bağlantı Örneği

#### DESCRIPTIONS:

- 1- "A,B and C" Sizes Are Equal In Standard Production If Required "B and C Sizes" Can Be Changed By Using Reducing Parts.
- 2- Please visit page 250 for other radius
- 3- Different sheet thicknesses can be produced.
- 4- Please indicate order code and the shape of coating in your orders.

#### AÇIKLAMALAR

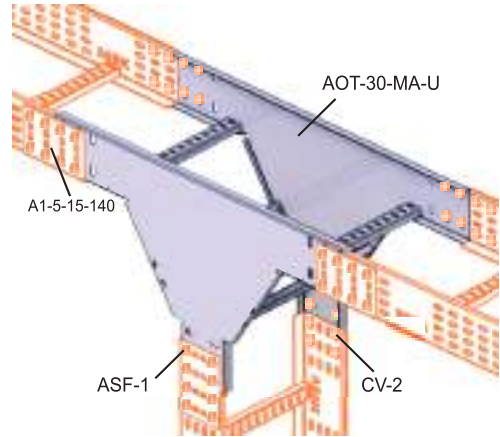
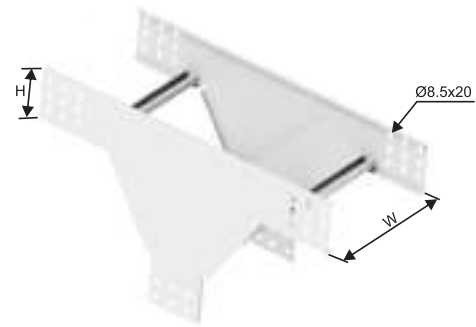
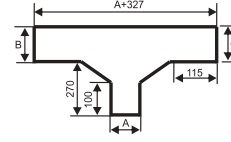
- 1- Standart Şekilde "A,B ve C" Ölçüleri Eşit Olarak İmal Edilmektedir; İsteğe Bağlı Olarak " B ve C Ölçüsü" Redüksiyon İle Değiştirilebilir.
- 2- Diğer Radiusler için bakınız sayfa 250
- 3- Farklı sac kalınlıklarında üretim yapılabilmektedir.
- 4- Lütfen siparişlerinizde ürün kodu ve kaplama şeklini belirtiniz.



# HDG Cable Ladder HDG Kablo Merdivenleri

Cable Ladder U Series From Middle Tees (HDG Ts En Iso 1461)  
U Serisi Kablo Merdivenleri Ortadan T Elemanları (HDG Ts En Iso 1461)

| Order Code<br>Sipariş Kodu | Stock Code<br>Stok Kodu | H<br>mm | W<br>mm | T<br>mm | Weight (kg/pcs)<br>Ağırlık (kg/adet) |
|----------------------------|-------------------------|---------|---------|---------|--------------------------------------|
| AOT-010-MU-04HDG           | 01008AOT010MU04HDG      | 40      | 100     | 1.5     | 2.505                                |
| AOT-020-MU-04HDG           | 01008AOT020MU04HDG      | 40      | 200     | 1.5     | 2.710                                |
| AOT-030-MU-04HDG           | 01008AOT030MU04HDG      | 40      | 300     | 1.5     | 2.915                                |
| AOT-040-MU-04HDG           | 01008AOT040MU04HDG      | 40      | 400     | 1.5     | 3.125                                |
| AOT-050-MU-04HDG           | 01008AOT050MU04HDG      | 40      | 500     | 1.5     | 3.340                                |
| AOT-060-MU-04HDG           | 01008AOT060MU04HDG      | 40      | 600     | 1.5     | 3.555                                |
| AOT-070-MU-04HDG           | 01008AOT070MU04HDG      | 40      | 700     | 1.5     | 3.765                                |
| AOT-080-MU-04HDG           | 01008AOT080MU04HDG      | 40      | 800     | 1.5     | 3.970                                |
| AOT-090-MU-04HDG           | 01008AOT090MU04HDG      | 40      | 900     | 1.5     | 4.185                                |
| AOT-100-MU-04HDG           | 01008AOT100MU04HDG      | 40      | 1000    | 1.5     | 4.400                                |
| AOT-010-MU-05HDG           | 01008AOT010MU05HDG      | 50      | 100     | 1.5     | 2.655                                |
| AOT-020-MU-05HDG           | 01008AOT020MU05HDG      | 50      | 200     | 1.5     | 2.860                                |
| AOT-030-MU-05HDG           | 01008AOT030MU05HDG      | 50      | 300     | 1.5     | 3.065                                |
| AOT-040-MU-05HDG           | 01008AOT040MU05HDG      | 50      | 400     | 1.5     | 3.275                                |
| AOT-050-MU-05HDG           | 01008AOT050MU05HDG      | 50      | 500     | 1.5     | 3.490                                |
| AOT-060-MU-05HDG           | 01008AOT060MU05HDG      | 50      | 600     | 1.5     | 3.705                                |
| AOT-070-MU-05HDG           | 01008AOT070MU05HDG      | 50      | 700     | 1.5     | 3.915                                |
| AOT-080-MU-05HDG           | 01008AOT080MU05HDG      | 50      | 800     | 1.5     | 4.120                                |
| AOT-090-MU-05HDG           | 01008AOT090MU05HDG      | 50      | 900     | 1.5     | 4.335                                |
| AOT-100-MU-05HDG           | 01008AOT100MU05HDG      | 50      | 1000    | 1.5     | 4.550                                |
| AOT-010-MU-06HDG           | 01008AOT010MU06HDG      | 60      | 100     | 1.5     | 3.015                                |
| AOT-020-MU-06HDG           | 01008AOT020MU06HDG      | 60      | 200     | 1.5     | 3.220                                |
| AOT-030-MU-06HDG           | 01008AOT030MU06HDG      | 60      | 300     | 1.5     | 3.430                                |
| AOT-040-MU-06HDG           | 01008AOT040MU06HDG      | 60      | 400     | 1.5     | 3.635                                |
| AOT-050-MU-06HDG           | 01008AOT050MU06HDG      | 60      | 500     | 1.5     | 3.850                                |
| AOT-060-MU-06HDG           | 01008AOT060MU06HDG      | 60      | 600     | 1.5     | 4.065                                |
| AOT-070-MU-06HDG           | 01008AOT070MU06HDG      | 60      | 700     | 1.5     | 4.275                                |
| AOT-080-MU-06HDG           | 01008AOT080MU06HDG      | 60      | 800     | 1.5     | 4.480                                |
| AOT-090-MU-06HDG           | 01008AOT090MU06HDG      | 60      | 900     | 1.5     | 4.695                                |
| AOT-100-MU-06HDG           | 01008AOT100MU06HDG      | 60      | 1000    | 1.5     | 4.915                                |
| AOT-010-MU-07HDG           | 01008AOT010MU07HDG      | 70      | 100     | 1.5     | 3.165                                |
| AOT-020-MU-07HDG           | 01008AOT020MU07HDG      | 70      | 200     | 1.5     | 3.370                                |
| AOT-030-MU-07HDG           | 01008AOT030MU07HDG      | 70      | 300     | 1.5     | 3.580                                |
| AOT-040-MU-07HDG           | 01008AOT040MU07HDG      | 70      | 400     | 1.5     | 3.785                                |
| AOT-050-MU-07HDG           | 01008AOT050MU07HDG      | 70      | 500     | 1.5     | 4.000                                |
| AOT-060-MU-07HDG           | 01008AOT060MU07HDG      | 70      | 600     | 1.5     | 4.215                                |
| AOT-070-MU-07HDG           | 01008AOT070MU07HDG      | 70      | 700     | 1.5     | 4.425                                |
| AOT-080-MU-07HDG           | 01008AOT080MU07HDG      | 70      | 800     | 1.5     | 4.630                                |
| AOT-090-MU-07HDG           | 01008AOT090MU07HDG      | 70      | 900     | 1.5     | 4.845                                |
| AOT-100-MU-07HDG           | 01008AOT100MU07HDG      | 70      | 1000    | 1.5     | 5.065                                |
| AOT-010-MU-10HDG           | 01008AOT010MU10HDG      | 100     | 100     | 1.5     | 4,620                                |
| AOT-020-MU-10HDG           | 01008AOT020MU10HDG      | 100     | 200     | 1.5     | 4,785                                |
| AOT-030-MU-10HDG           | 01008AOT030MU10HDG      | 100     | 300     | 1.5     | 4,950                                |
| AOT-040-MU-10HDG           | 01008AOT040MU10HDG      | 100     | 400     | 1.5     | 5,115                                |
| AOT-050-MU-10HDG           | 01008AOT050MU10HDG      | 100     | 500     | 1.5     | 5,290                                |
| AOT-060-MU-10HDG           | 01008AOT060MU10HDG      | 100     | 600     | 1.5     | 5,465                                |
| AOT-070-MU-10HDG           | 01008AOT070MU10HDG      | 100     | 700     | 1.5     | 5,630                                |
| AOT-080-MU-10HDG           | 01008AOT080MU10HDG      | 100     | 800     | 1.5     | 5,795                                |
| AOT-090-MU-10HDG           | 01008AOT090MU10HDG      | 100     | 900     | 1.5     | 5,965                                |
| AOT-100-MU-10HDG           | 01008AOT100MU10HDG      | 100     | 1000    | 1.5     | 6,140                                |



Connection Example Bağlantı Örneği

#### DESCRIPTIONS:

- 1- "A,B and C" Sizes Are Equal In Standard Production If Required "B and C Sizes" Can Be Changed By Using Reducing Parts.
- 2- Please visit page 250 for other radius
- 3- Different sheet thicknesses can be produced.
- 4- Please indicate order code and the shape of coating in your orders.

#### AÇIKLAMALAR

- 1- Standart Şekilde "A,B ve C" Ölçüleri Eşit Olarak İmal Edilmektedir; İsteğe Bağlı Olarak " B ve C Ölçüsü" Redüksiyon İle Değiştirilebilir.
- 2- Diğer Radiusler için bakınız sayfa 250
- 3- Farklı sac kalınlıklarında üretim yapılabilmektedir.
- 4- Lütfen siparişlerinizde ürün kodu ve kaplama şeklini belirtiniz.



# HDG Cable Ladder

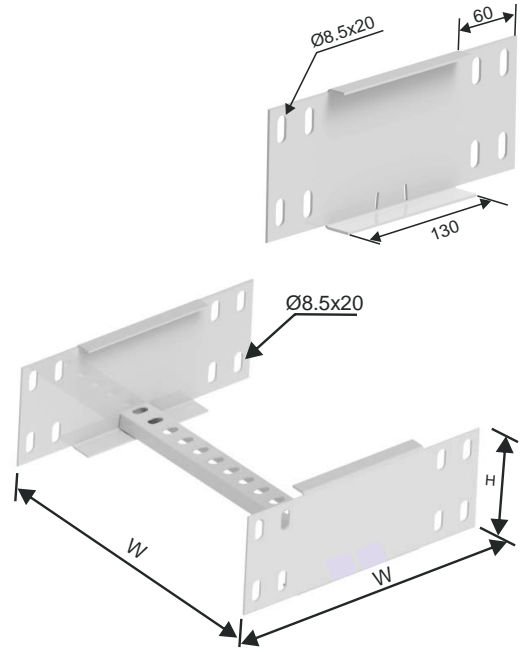
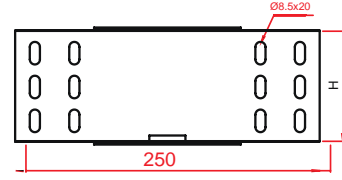
## HDG Kablo Merdivenleri

Cable Ladder U Series Level Change Units (HDG TS EN ISO 1461)  
U Serisi Kablo Merdivenleri Seviye Değişirme Elemanları (HDG TS EN ISO 1461)

| Order Code<br>Sipariş Kodu | Stock Code<br>Stok Kodu | H<br>mm | W<br>mm | T<br>mm | Weight (kg/pcs)<br>Ağırlık (kg/adet) |
|----------------------------|-------------------------|---------|---------|---------|--------------------------------------|
| 910-MU-04 HDG              | 01008910MU04HDG         | 40      | 100     | 1.5     | 0.325                                |
| 920-MU-04 HDG              | 01008920MU04HDG         | 40      | 200     | 1.5     | 0.395                                |
| 930-MU-04 HDG              | 01008930MU04HDG         | 40      | 300     | 1.5     | 0.465                                |
| 940-MU-04 HDG              | 01008940MU04HDG         | 40      | 400     | 1.5     | 0.530                                |
| 950-MU-04 HDG              | 01008950MU04HDG         | 40      | 500     | 1.5     | 0.600                                |
| 960-MU-04 HDG              | 01008960MU04HDG         | 40      | 600     | 1.5     | 0.675                                |
| 970-MU-04 HDG              | 01008970MU04HDG         | 40      | 700     | 1.5     | 0.745                                |
| 980-MU-04 HDG              | 01008980MU04HDG         | 40      | 800     | 1.5     | 0.815                                |
| 990-MU-04 HDG              | 01008990MU04HDG         | 40      | 900     | 1.5     | 0.885                                |
| 9100-MU-04 HDG             | 010089100MU04HDG        | 40      | 1000    | 1.5     | 0.955                                |
| 910-MU-05 HDG              | 01008910MU05HDG         | 50      | 100     | 1.5     | 0.475                                |
| 920-MU-05 HDG              | 01008920MU05HDG         | 50      | 200     | 1.5     | 0.545                                |
| 930-MU-05 HDG              | 01008930MU05HDG         | 50      | 300     | 1.5     | 0.615                                |
| 940-MU-05 HDG              | 01008940MU05HDG         | 50      | 400     | 1.5     | 0.680                                |
| 950-MU-05 HDG              | 01008950MU05HDG         | 50      | 500     | 1.5     | 0.750                                |
| 960-MU-05 HDG              | 01008960MU05HDG         | 50      | 600     | 1.5     | 0.825                                |
| 970-MU-05 HDG              | 01008970MU05HDG         | 50      | 700     | 1.5     | 0.895                                |
| 980-MU-05 HDG              | 01008980MU05HDG         | 50      | 800     | 1.5     | 0.965                                |
| 990-MU-05 HDG              | 01008990MU05HDG         | 50      | 900     | 1.5     | 1.035                                |
| 9100-MU-05 HDG             | 010089100MU05HDG        | 50      | 1000    | 1.5     | 1.105                                |
| 910-MU-06 HDG              | 01008910MU06HDG         | 60      | 100     | 1.5     | 0.440                                |
| 920-MU-06 HDG              | 01008920MU06HDG         | 60      | 200     | 1.5     | 0.495                                |
| 930-MU-06 HDG              | 01008930MU06HDG         | 60      | 300     | 1.5     | 0.550                                |
| 940-MU-06 HDG              | 01008940MU06HDG         | 60      | 400     | 1.5     | 0.605                                |
| 950-MU-06 HDG              | 01008950MU06HDG         | 60      | 500     | 1.5     | 0.665                                |
| 960-MU-06 HDG              | 01008960MU06HDG         | 60      | 600     | 1.5     | 0.720                                |
| 970-MU-06 HDG              | 01008970MU06HDG         | 60      | 700     | 1.5     | 0.775                                |
| 980-MU-06 HDG              | 01008980MU06HDG         | 60      | 800     | 1.5     | 0.830                                |
| 990-MU-06 HDG              | 01008990MU06HDG         | 60      | 900     | 1.5     | 0.885                                |
| 9100-MU-06 HDG             | 010089100MU06HDG        | 60      | 1000    | 1.5     | 0.940                                |
| 910-MU-07 HDG              | 01008910MU07HDG         | 70      | 100     | 1.5     | 0.590                                |
| 920-MU-07 HDG              | 01008920MU07HDG         | 70      | 200     | 1.5     | 0.645                                |
| 930-MU-07 HDG              | 01008930MU07HDG         | 70      | 300     | 1.5     | 0.700                                |
| 940-MU-07 HDG              | 01008940MU07HDG         | 70      | 400     | 1.5     | 0.755                                |
| 950-MU-07 HDG              | 01008950MU07HDG         | 70      | 500     | 1.5     | 0.815                                |
| 960-MU-07 HDG              | 01008960MU07HDG         | 70      | 600     | 1.5     | 0.870                                |
| 970-MU-07 HDG              | 01008970MU07HDG         | 70      | 700     | 1.5     | 0.925                                |
| 980-MU-07 HDG              | 01008980MU07HDG         | 70      | 800     | 1.5     | 0.980                                |
| 990-MU-07 HDG              | 01008990MU07HDG         | 70      | 900     | 1.5     | 1.035                                |
| 9100-MU-07 HDG             | 010089100MU07HDG        | 70      | 1000    | 1.5     | 1.090                                |
| 910-MU-10 HDG              | 01008910MU10HDG         | 100     | 100     | 1.5     | 0.905                                |
| 920-MU-10 HDG              | 01008920MU10HDG         | 100     | 200     | 1.5     | 0.960                                |
| 930-MU-10 HDG              | 01008930MU10HDG         | 100     | 300     | 1.5     | 1.015                                |
| 940-MU-10 HDG              | 01008940MU10HDG         | 100     | 400     | 1.5     | 1.070                                |
| 950-MU-10 HDG              | 01008950MU10HDG         | 100     | 500     | 1.5     | 1.125                                |
| 960-MU-10 HDG              | 01008960MU10HDG         | 100     | 600     | 1.5     | 1.180                                |
| 970-MU-10 HDG              | 01008970MU10HDG         | 100     | 700     | 1.5     | 1.235                                |
| 980-MU-10 HDG              | 01008980MU10HDG         | 100     | 800     | 1.5     | 1.290                                |
| 990-MU-10 HDG              | 01008990MU10HDG         | 100     | 900     | 1.5     | 1.345                                |
| 9100-MU-10 HDG             | 010089100MU10HDG        | 100     | 1000    | 1.5     | 1.400                                |



### Technical Details / Teknik Detaylar

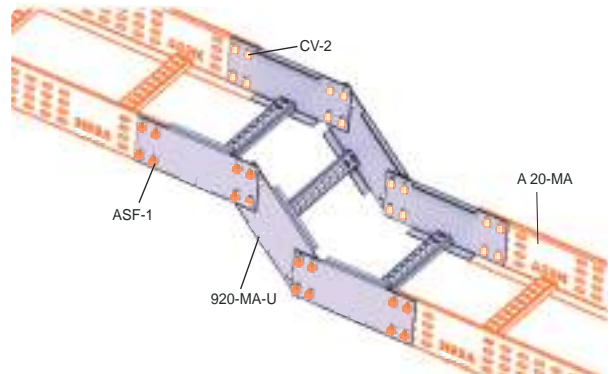


#### DESCRIPTIONS:

- 1- "A,B,C and D" Sizes Are Equal In Standard Production If Required "B,C and D Sizes" Can Be Changed By Using Reducing Parts.
- 2- Please visit page 250 for other radius
- 3- Different sheet thicknesses can be produced.
- 4- Please indicate order code and the shape of coating in your orders.

#### AÇIKLAMALAR

- 1- Standart Şekilde "A,B,C ve D" Ölçüleri Eşit Olarak İmal Edilmektedir; İsteğe Bağlı Olarak " B,C ve D Ölçüsü" Redüksiyon İle Değiştirilebilir.
- 2- Diğer Radiusler için bakınız sayfa 250
- 3- Farklı sac kalınlıklarında üretim yapılabilmektedir.



Connection Example Bağlantı Örneği





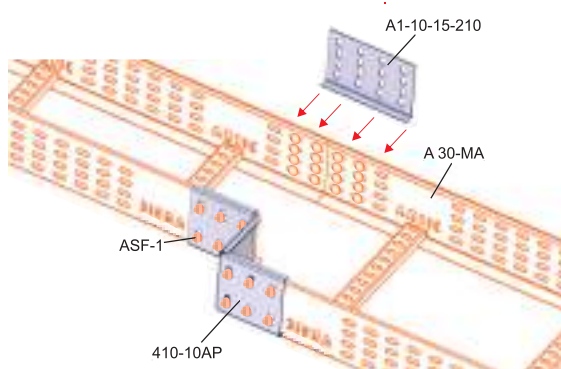
# HDG Cable Ladder HDG Kablo Merdivenleri

**Cable Ladder U Series Reducer (HDG TS EN ISO 1461)**  
U Serisi Kablo Merdivenleri Redüksiyon Elemanları (HDG TS EN ISO 1461)

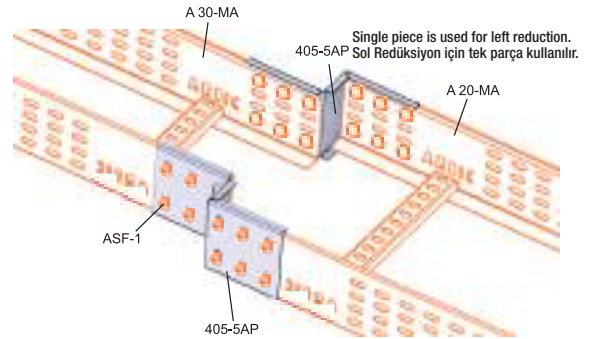
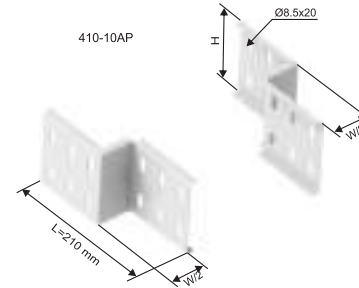
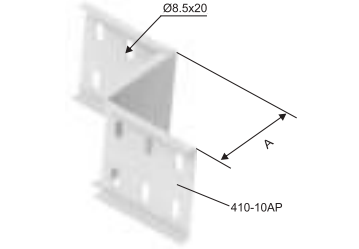
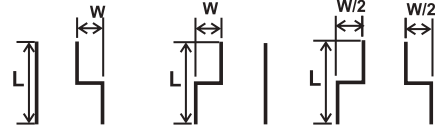
| Order Code<br>Sipariş Kodu | Stock Code<br>Stok Kodu | H<br>mm | L<br>mm | T<br>mm | Weight (kg/pcs)<br>Ağırlık (kg/adet) |
|----------------------------|-------------------------|---------|---------|---------|--------------------------------------|
| 405-04AP HDG               | 01008RD40504APHDG       | 40      | 50      | 1,5     | 0.380                                |
| 410-04AP HDG               | 01008RD41004APHDG       | 40      | 100     | 1,5     | 0.425                                |
| 415-04AP HDG               | 01008RD41504APHDG       | 40      | 150     | 1,5     | 0.475                                |
| 420-04AP HDG               | 01008RD42004APHDG       | 40      | 200     | 1,5     | 0.515                                |
| 430-04AP HDG               | 01008RD43004APHDG       | 40      | 300     | 1,5     | 0.610                                |
| 440-04AP HDG               | 01008RD44004APHDG       | 40      | 400     | 1,5     | 0.700                                |
| 450-04AP HDG               | 01008RD45004APHDG       | 40      | 500     | 1,5     | 0.795                                |
| 405-05AP HDG               | 01008RD40505APHDG       | 50      | 50      | 1,5     | 0.230                                |
| 410-05AP HDG               | 01008RD41005APHDG       | 50      | 100     | 1,5     | 0.275                                |
| 415-05AP HDG               | 01008RD41505APHDG       | 50      | 150     | 1,5     | 0.325                                |
| 420-05AP HDG               | 01008RD42005APHDG       | 50      | 200     | 1,5     | 0.365                                |
| 430-05AP HDG               | 01008RD43005APHDG       | 50      | 300     | 1,5     | 0.460                                |
| 440-05AP HDG               | 01008RD44005APHDG       | 50      | 400     | 1,5     | 0.550                                |
| 450-05AP HDG               | 01008RD45005APHDG       | 50      | 500     | 1,5     | 0.645                                |
| 405-06AP HDG               | 01008RD40506APHDG       | 60      | 50      | 1,5     | 0.440                                |
| 410-06AP HDG               | 01008RD41006APHDG       | 60      | 100     | 1,5     | 0.500                                |
| 415-06AP HDG               | 01008RD41506APHDG       | 60      | 150     | 1,5     | 0.555                                |
| 420-06AP HDG               | 01008RD42006APHDG       | 60      | 200     | 1,5     | 0.620                                |
| 430-06AP HDG               | 01008RD43006APHDG       | 60      | 300     | 1,5     | 0.695                                |
| 440-06AP HDG               | 01008RD44006APHDG       | 60      | 400     | 1,5     | 0.860                                |
| 450-06AP HDG               | 01008RD45006APHDG       | 60      | 500     | 1,5     | 0.975                                |
| 405-07AP HDG               | 01008RD40507APHDG       | 70      | 50      | 1,5     | 0.290                                |
| 410-07AP HDG               | 01008RD41007APHDG       | 70      | 100     | 1,5     | 0.350                                |
| 415-07AP HDG               | 01008RD41507APHDG       | 70      | 150     | 1,5     | 0.405                                |
| 420-07AP HDG               | 01008RD42007APHDG       | 70      | 200     | 1,5     | 0.470                                |
| 430-07AP HDG               | 01008RD43007APHDG       | 70      | 300     | 1,5     | 0.545                                |
| 440-07AP HDG               | 01008RD44007APHDG       | 70      | 400     | 1,5     | 0.710                                |
| 450-07AP HDG               | 01008RD45007APHDG       | 70      | 500     | 1,5     | 0.825                                |
| 405-10AP HDG               | 01008RD40510APHDG       | 100     | 50      | 1,5     | 0.380                                |
| 410-10AP HDG               | 01008RD41010APHDG       | 100     | 100     | 1,5     | 0.465                                |
| 415-10AP HDG               | 01008RD41510APHDG       | 100     | 150     | 1,5     | 0.540                                |
| 420-10AP HDG               | 01008RD42010APHDG       | 100     | 200     | 1,5     | 0.625                                |
| 430-10AP HDG               | 01008RD43010APHDG       | 100     | 300     | 1,5     | 0.785                                |
| 440-10AP HDG               | 01008RD44010APHDG       | 100     | 400     | 1,5     | 0.935                                |
| 450-10AP HDG               | 01008RD45010APHDG       | 100     | 500     | 1,5     | 1.085                                |

Not. This item is sold as single piece.  
Bu ürün tek parça olarak satılmaktadır

1 piece is used for left reduction.  
Ortadan Redüksiyon için iki parça kullanılır.

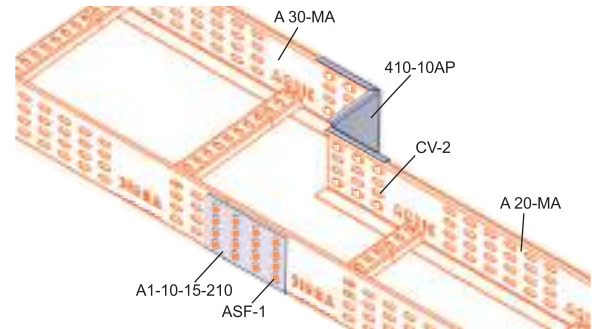


## Technical Details / Teknik Detaylar



2 piece are used for middle reduction.  
Ortadan Redüksiyon için iki parça kullanılır.

1 piece is used for right reduction.  
Sağ Redüksiyon için tek parça kullanılır.



## Connection Example Bağlantı Örneği



# HDG Cable Ladder

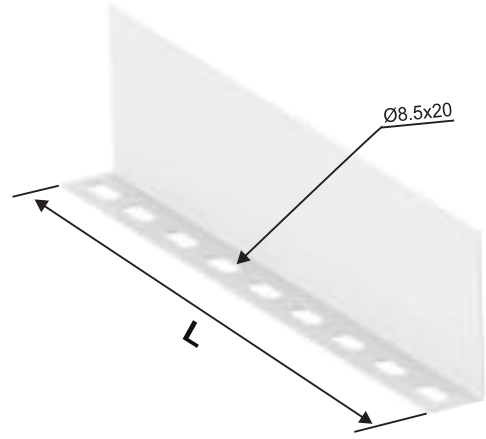
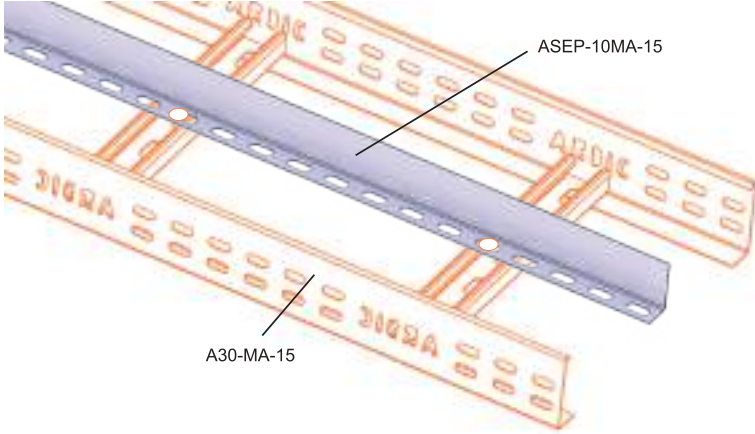
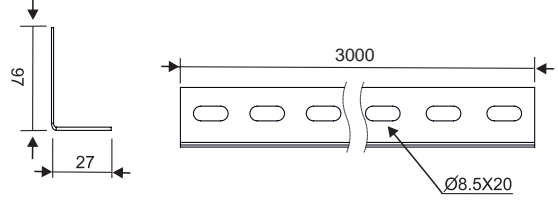
## HDG Kablo Merdivenleri

**Cable Ladder U Series Seperator (HDG TS EN ISO 1461)**  
U Serisi Kablo Merdivenleri Seviye Değişirme Elemanları (HDG TS EN ISO 1461)

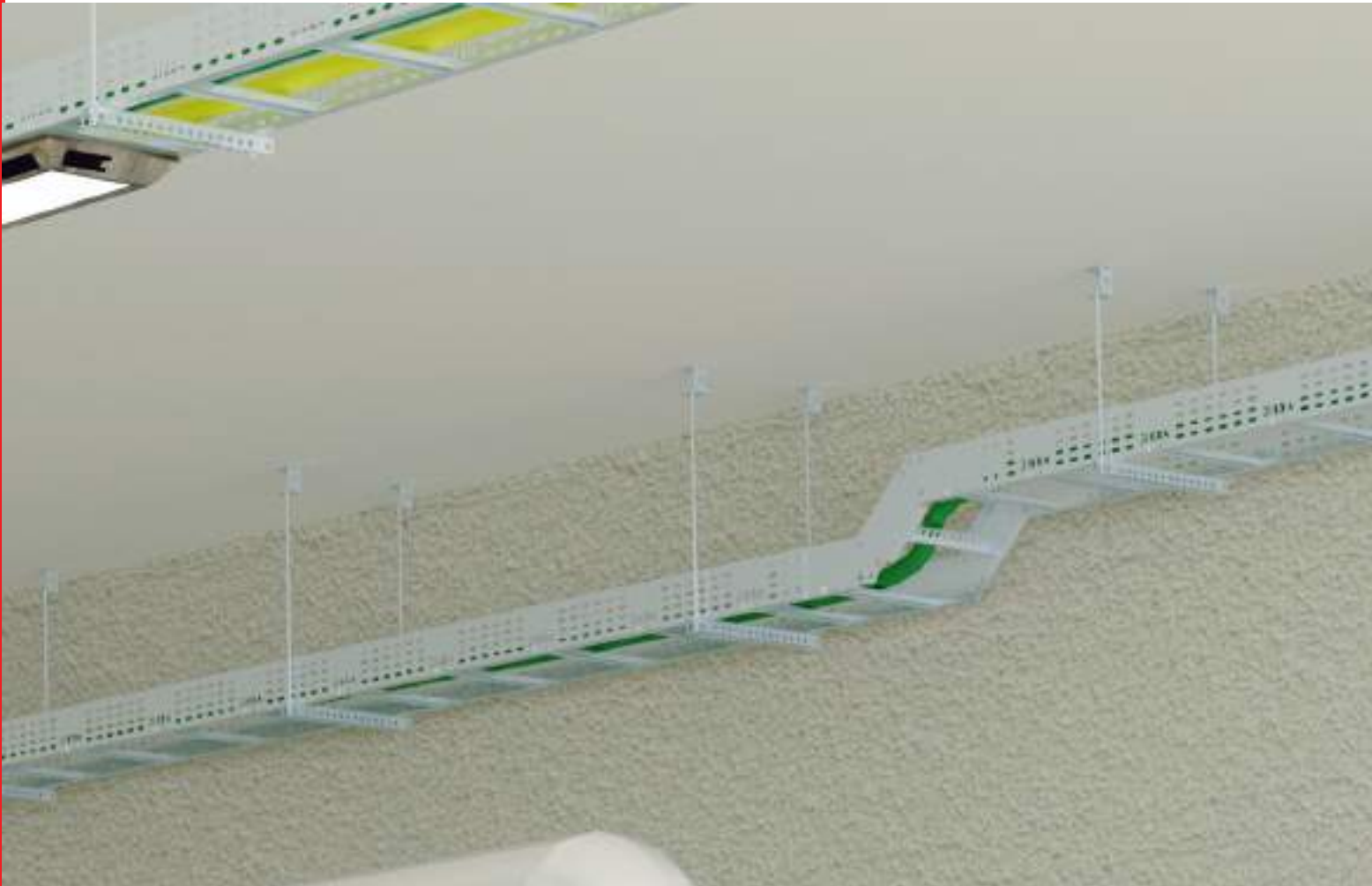
| Order Code<br>Sipariş Kodu | Stock Code<br>Stok Kodu | H<br>mm | L<br>mm | T<br>mm | Weight (kg/mt)<br>Ağırlık (kg/mt) |
|----------------------------|-------------------------|---------|---------|---------|-----------------------------------|
| ASEP-04-MU HDG             | 01008ASEP04MUHDG        | 37      | 3000    | 1,5     | 0.550                             |
| ASEP-05-MU HDG             | 01008ASEP05MUHDG        | 47      | 3000    | 1,5     | 0.600                             |
| ASEP-06-MU HDG             | 01008ASEP06MUHDG        | 57      | 3000    | 1,5     | 0.700                             |
| ASEP-07-MU HDG             | 01008ASEP07MUHDG        | 67      | 3000    | 1,5     | 0.775                             |
| ASEP-10-MU HDG             | 01008ASEP10MUHDG        | 97      | 3000    | 1,5     | 1.580                             |



### Technical Details / Teknik Detaylar



Connection Example Bağlantı Örneği





# HDG Cable Ladder

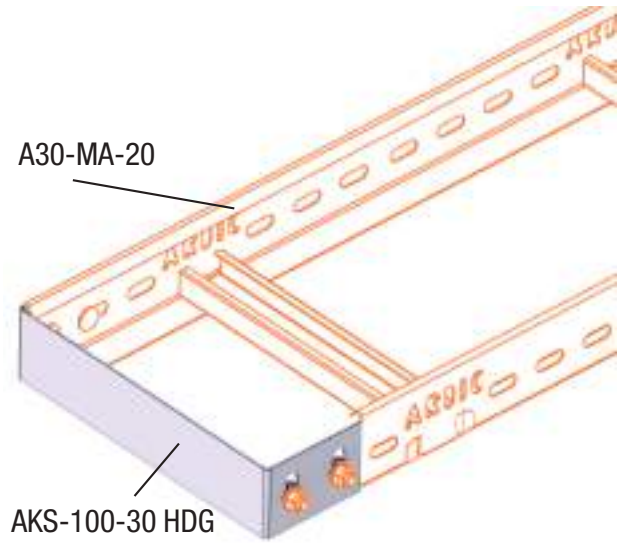
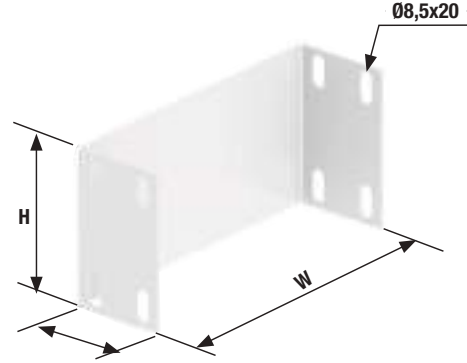
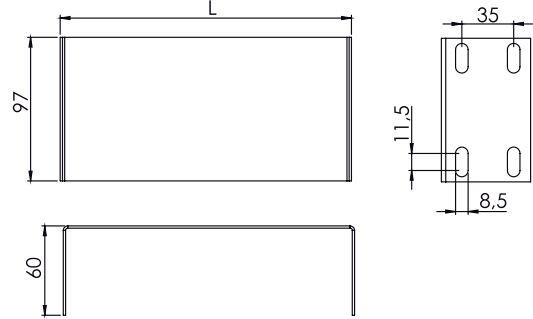
## HDG Kablo Merdivenleri

U Series Cable Ladder End Caps (HDG TS EN ISO 1461)  
U Serisi Kablo Merdivenleri Sonlandırma Elemanları (HDG TS EN ISO 1461)

| Order Code<br>Sipariş Kodu | Stock Code<br>Stok Kodu | H<br>mm | W<br>mm | T<br>mm | Weight (kg/pcs)<br>Ağırlık (kg/adet) |
|----------------------------|-------------------------|---------|---------|---------|--------------------------------------|
| AKS-40-10 HDG              | 01008AKS5010HDG         | 37      | 100     | 1.5     | 0,200                                |
| AKS-40-20 HDG              | 01008AKS4020HDG         | 37      | 200     | 1.5     | 0,230                                |
| AKS-40-30 HDG              | 01008AKS4030HDG         | 37      | 300     | 1.5     | 0,270                                |
| AKS-40-40 HDG              | 01008AKS4040HDG         | 37      | 400     | 1.5     | 0,300                                |
| AKS-40-50 HDG              | 01008AKS4050HDG         | 37      | 500     | 1.5     | 0,340                                |
| AKS-40-60 HDG              | 01008AKS4060HDG         | 37      | 600     | 1.5     | 0,380                                |
| AKS-40-70 HDG              | 01008AKS4070HDG         | 37      | 700     | 1.5     | 0,410                                |
| AKS-40-80 HDG              | 01008AKS4080HDG         | 37      | 800     | 1.5     | 0,440                                |
| AKS-40-90 HDG              | 01008AKS4080HDG         | 37      | 900     | 1.5     | 0,480                                |
| AKS-40-100 HDG             | 01008AKS40100HDG        | 37      | 1000    | 1.5     | 0,520                                |
| AKS-50-10 HDG              | 01008AKS5010HDG         | 47      | 100     | 1.5     | 0,080                                |
| AKS-50-20 HDG              | 01008AKS5020HDG         | 47      | 200     | 1.5     | 0,110                                |
| AKS-50-30 HDG              | 01008AKS5030HDG         | 47      | 300     | 1.5     | 0,150                                |
| AKS-50-40 HDG              | 01008AKS5040HDG         | 47      | 400     | 1.5     | 0,180                                |
| AKS-50-50 HDG              | 01008AKS5050HDG         | 47      | 500     | 1.5     | 0,220                                |
| AKS-50-60 HDG              | 01008AKS5060HDG         | 47      | 600     | 1.5     | 0,260                                |
| AKS-50-70 HDG              | 01008AKS5070HDG         | 47      | 700     | 1.5     | 0,290                                |
| AKS-50-80 HDG              | 01008AKS5080HDG         | 47      | 800     | 1.5     | 0,320                                |
| AKS-50-90 HDG              | 01008AKS5080HDG         | 47      | 900     | 1.5     | 0,360                                |
| AKS-50-100 HDG             | 01008AKS50100HDG        | 47      | 1000    | 1.5     | 0,400                                |
| AKS-60-10 HDG              | 01008AKS6010HDG         | 57      | 100     | 1.5     | 0,230                                |
| AKS-60-20 HDG              | 01008AKS6020HDG         | 57      | 200     | 1.5     | 0,280                                |
| AKS-60-30 HDG              | 01008AKS6030HDG         | 57      | 300     | 1.5     | 0,330                                |
| AKS-60-40 HDG              | 01008AKS6040HDG         | 57      | 400     | 1.5     | 0,380                                |
| AKS-60-50 HDG              | 01008AKS6050HDG         | 57      | 500     | 1.5     | 0,430                                |
| AKS-60-60 HDG              | 01008AKS6060HDG         | 57      | 600     | 1.5     | 0,480                                |
| AKS-60-70 HDG              | 01008AKS6070HDG         | 57      | 700     | 1.5     | 0,540                                |
| AKS-60-80 HDG              | 01008AKS6080HDG         | 57      | 800     | 1.5     | 0,590                                |
| AKS-60-890 HDG             | 01008AKS6080HDG         | 57      | 900     | 1.5     | 0,640                                |
| AKS-60-100 HDG             | 01008AKS60100HDG        | 57      | 1000    | 1.5     | 0,690                                |
| AKS-70-10 HDG              | 01008AKS7010HDG         | 67      | 100     | 1.5     | 0,110                                |
| AKS-70-20 HDG              | 01008AKS7020HDG         | 67      | 200     | 1.5     | 0,160                                |
| AKS-70-30 HDG              | 01008AKS7030HDG         | 67      | 300     | 1.5     | 0,210                                |
| AKS-70-40 HDG              | 01008AKS7040HDG         | 67      | 400     | 1.5     | 0,260                                |
| AKS-70-50 HDG              | 01008AKS7050HDG         | 67      | 500     | 1.5     | 0,310                                |
| AKS-70-60 HDG              | 01008AKS7060HDG         | 67      | 600     | 1.5     | 0,360                                |
| AKS-70-70 HDG              | 01008AKS7070HDG         | 67      | 700     | 1.5     | 0,420                                |
| AKS-70-80 HDG              | 01008AKS7080HDG         | 67      | 800     | 1.5     | 0,470                                |
| AKS-70-90 HDG              | 01008AKS7080HDG         | 67      | 900     | 1.5     | 0,520                                |
| AKS-70-100 HDG             | 01008AKS70100HDG        | 67      | 1000    | 1.5     | 0,570                                |
| AKS-100-10 HDG             | 01008AKS10010HDG        | 97      | 100     | 1.5     | 0,150                                |
| AKS-100-20 HDG             | 01008AKS10020HDG        | 97      | 200     | 1.5     | 0,160                                |
| AKS-100-30 HDG             | 01008AKS10030HDG        | 97      | 300     | 1.5     | 0,230                                |
| AKS-100-40 HDG             | 01008AKS10040HDG        | 97      | 400     | 1.5     | 0,300                                |
| AKS-100-50 HDG             | 01008AKS10050HDG        | 97      | 500     | 1.5     | 0,370                                |
| AKS-100-60 HDG             | 01008AKS10060HDG        | 97      | 600     | 1.5     | 0,450                                |
| AKS-100-70 HDG             | 01008AKS10070HDG        | 97      | 700     | 1.5     | 0,520                                |
| AKS-100-80 HDG             | 01008AKS10080HDG        | 97      | 800     | 1.5     | 0,600                                |
| AKS-100-90 HDG             | 01008AKS10080HDG        | 97      | 900     | 1.5     | 0,670                                |
| AKS-100-100 HDG            | 01008AKS100100HDG       | 97      | 1000    | 1.5     | 0,740                                |



### Technical Details / Teknik Detaylar



Connection Example Bağlantı Örneği





C / FM SERİSİ KABLO MERDİVENLERİ

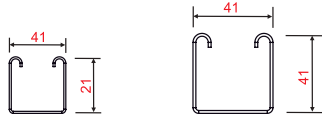
**C / FM SERIES CABLE LADDERS**



# Cable Ladder Rung Chart

## Kablo Merdiveni Basamak Tablosu

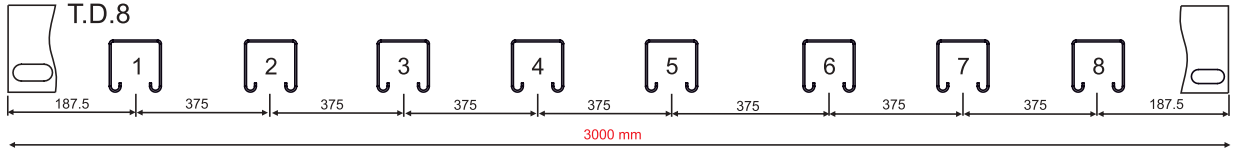
### Rung Dimensions / Basamak Ölçüleri



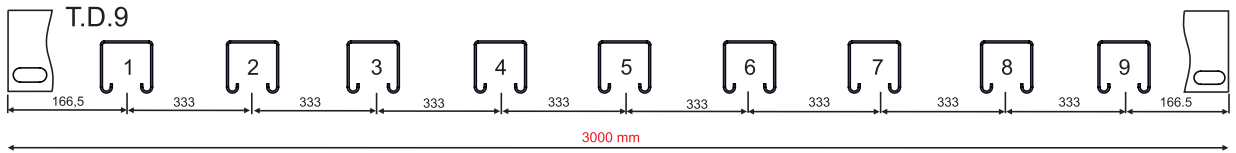
H100-H150 Rung

H100-H150 Rung

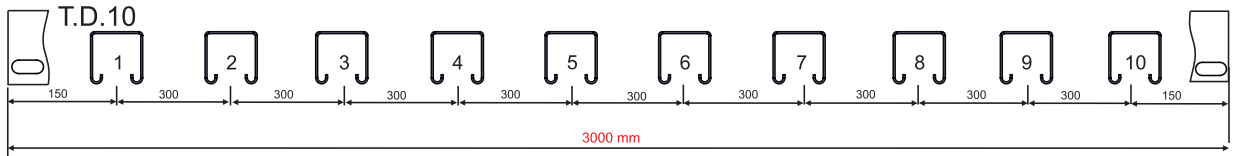
### 8 Rungs (special product) / 8 Basamak (özel üretim)



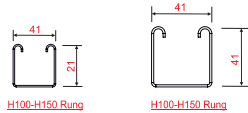
### 9 Rungs (special product) / 8 Basamak (özel üretim)



### 10 Rungs (special product) / 10 Basamak (özel üretim)



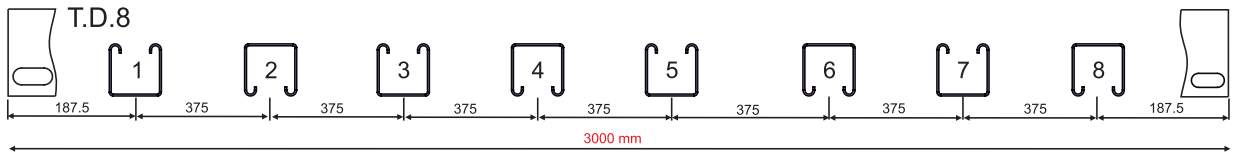
### Rung Dimensions / Basamak Ölçüleri



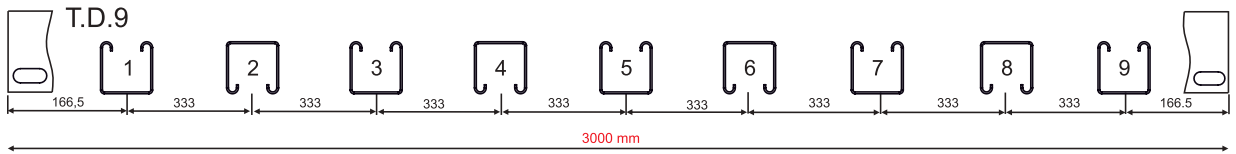
H100-H150 Rung

H100-H150 Rung

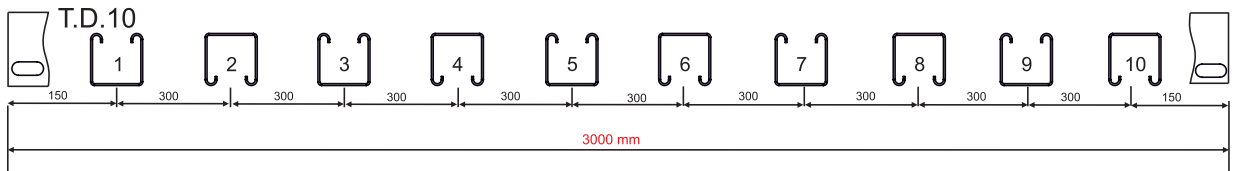
### 8 Rungs (special product) / 8 Basamak (özel üretim)



### 9 Rungs (special product) / 8 Basamak (özel üretim)



### 10 Rungs (special product) / 10 Basamak (özel üretim)

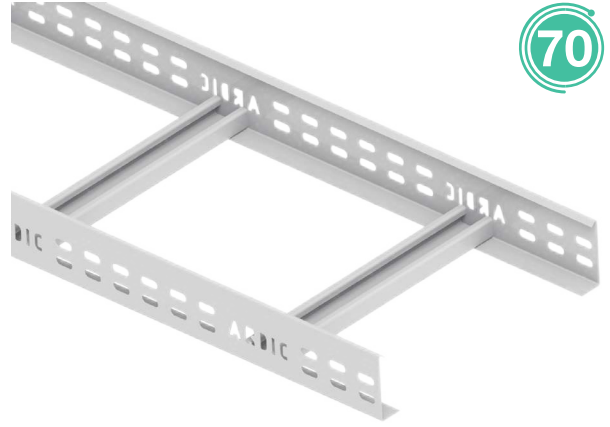




# Cable Ladder Kablo Merdivenleri

Cable Ladder Welded Type C Series (HDG TS EN ISO 1461)  
C Serisi Kablo Merdivenleri Kaynaklı Tip (HDG TS EN ISO 1461)

| Order Code<br>Sipariş Kodu | Stock Code<br>Stok Kodu | H<br>mm | W<br>mm | T<br>mm | Weight (kg/mt)<br>Ağırlık (kg/mt) |
|----------------------------|-------------------------|---------|---------|---------|-----------------------------------|
| A10-M7-C HDG               | 01008A10M7CHDG          | 70      | 100     | 1.5     | 2,585                             |
| A20-M7-C HDG               | 01008A20M7CHDG          | 70      | 200     | 1.5     | 2,920                             |
| A30-M7-C HDG               | 01008A30M7CHDG          | 70      | 300     | 1.5     | 3,255                             |
| A40-M7-C HDG               | 01008A40M7CHDG          | 70      | 400     | 2.0     | 4,355                             |
| A50-M7-C HDG               | 01008A50M7CHDG          | 70      | 500     | 2.0     | 4,695                             |
| A60-M7-C HDG               | 01008A60M7CHDG          | 70      | 600     | 2.0     | 5,035                             |
| A70-M7-C HDG               | 01008A70M7CHDG          | 70      | 700     | 2.0     | 5,370                             |
| A80-M7-C HDG               | 01008A80M7CHDG          | 70      | 800     | 2.0     | 5,710                             |
| A90-M7-C HDG               | 01008A90M7CHDG          | 70      | 900     | 2.0     | 6,050                             |
| A100-M7-C HDG              | 01008A100M7CHDG         | 70      | 1000    | 2.0     | 6,390                             |



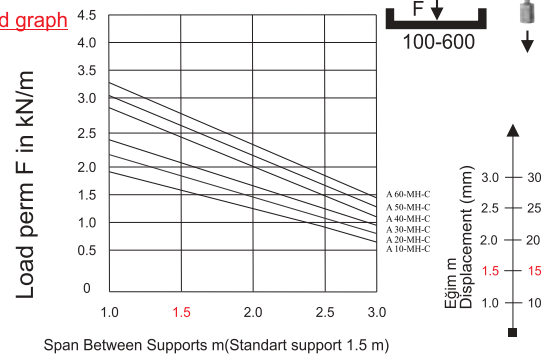
## DESCRIPTIONS:

- 1- Cable ladder standart length is 3000 mm.
- 2- Each cable ladder needs 2 pcs straight connectors.
- 3- Each straight connector needs 4 sets of M8x15 nuts&bolts.
- 4- Stainless steel cable ladders can be manufactured according to request. (with special rungs.)
- 5- Please indicate order code and the shape of coating in your orders.
- 6- For ladder rung selection, please visit page 230

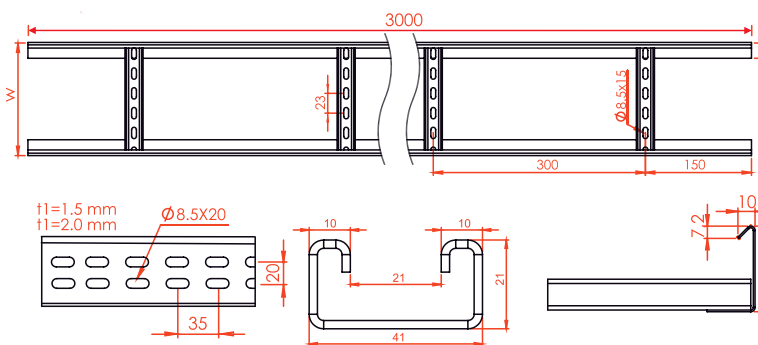
## AÇIKLAMALAR

- 1- Kablo merdiveni standart uzunluk 3000 mm'dir.
- 2- Kablo merdiveni bağlantısı için 2 adet ek elemanı kullanılmalıdır.
- 3- Ek Elemanı bağlantısı için 4 adet M8x15 civata somun kullanılmalıdır.
- 4- Paslanmaz sactan üretimimiz sadece özel ara parçalarda vardır.
- 5- Lütfen siparişlerinizde ürün kodu ve kaplama şeklini belirtiniz.
- 6- Merdiven basamak seçimi için, lütfen 230. sayfayı ziyaret ediniz.

H70 Load graph



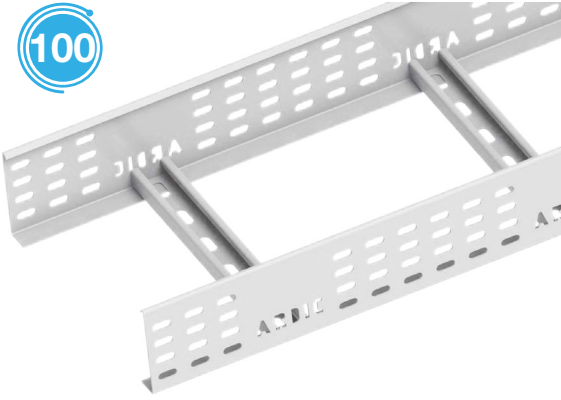
## Technical Details / Teknik Detaylar





## Cable Ladder Kablo Merdivenleri

100



Cable Ladder Welded Type C Series (HDG TS EN ISO 1461)  
C Serisi Kablo Merdivenleri Kaynaklı Tip (HDG TS EN ISO 1461)

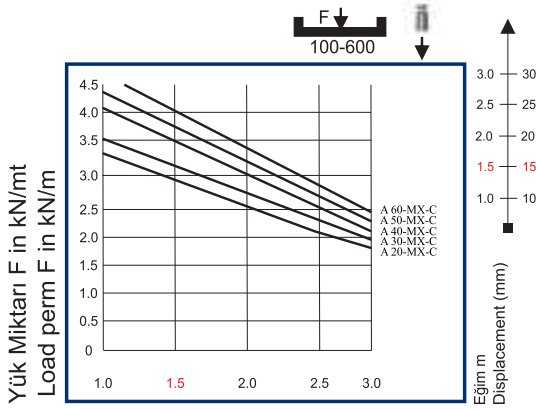
| Order Code<br>Sipariş Kodu | Stock Code<br>Stok Kodu | H<br>mm | W<br>mm | T<br>mm | Weight (kg/mt)<br>Ağırlık (kg/mt) |
|----------------------------|-------------------------|---------|---------|---------|-----------------------------------|
| A10-M10-C HDG              | 01008A10M10CHDG         | 100     | 100     | 1.5     | 3,625                             |
| A20-M10-C HDG              | 01008A20M10CHDG         | 100     | 200     | 1.5     | 3,950                             |
| A30-M10-C HDG              | 01008A30M10CHDG         | 100     | 300     | 1.5     | 4,275                             |
| A40-M10-C HDG              | 01008A40M10CHDG         | 100     | 400     | 2.0     | 5,705                             |
| A50-M10-C HDG              | 01008A50M10CHDG         | 100     | 500     | 2.0     | 6,030                             |
| A60-M10-C HDG              | 01008A60M10CHDG         | 100     | 600     | 2.0     | 6,355                             |
| A70-M10-C HDG              | 01008A70M10CHDG         | 100     | 700     | 2.0     | 6,680                             |
| A80-M10-C HDG              | 01008A80M10CHDG         | 100     | 800     | 2.0     | 7,000                             |
| A90-M10-C HDG              | 01008A90M10CHDG         | 100     | 900     | 2.0     | 7,330                             |
| A100-M10-C HDG             | 01008A100M10CHDG        | 100     | 1000    | 2.0     | 7,650                             |

### DESCRIPTIONS:

- 1- Cable ladder standart length is 3000 mm.
- 2- Each cable ladder needs 2 pcs straight connectors.
- 3- Each straight connector needs 4 sets of M8x15 nuts&bolts.
- 4- Stainless steel cable ladders can be manufactured according to request. (with special rungs.)
- 5- Please indicate order code and the shape of coating in your orders.
- 6- For ladder rung selection, please visit page 230

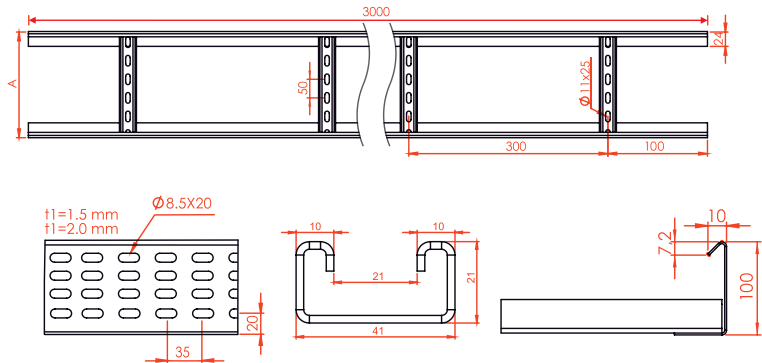
### AÇIKLAMALAR

- 1- Kablo merdiveni standart uzunluk 3000 mm'dir.
- 2- Kablo merdiveni bağlantısı için 2 adet ek elemanı kullanılmalıdır.
- 3- Ek Elemanı bağlantısı için 4 adet M8x15 civata somun kullanılmalıdır.
- 4- Paslanmaz sacdan üretimimiz sadece özel ara parçalarda vardır.
- 5- Lütfen siparişlerinizde ürün kodu ve kaplama şeklini belirtiniz.
- 6- Merdiven basamak seçimi için, lütfen 230. sayfayı ziyaret ediniz.



Destek Aralığı m (Standart Destek Aralığı 1.5 mt)  
Span Between Supports m (Standart support 1.5 m)

### Technical Details / Teknik Detaylar



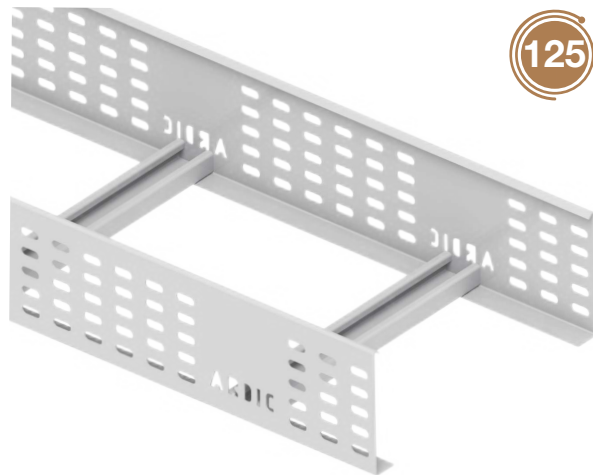




## Cable Ladder Kablo Merdivenleri

### Cable Ladder Welded Type C Series (HDG TS EN ISO 1461) C Serisi Kablo Merdivenleri Kaynaklı Tip (HDG TS EN ISO 1461)

| Order Code<br>Sipariş Kodu | Stock Code<br>Stok Kodu | H<br>mm | W<br>mm | T<br>mm | Weight (kg/mt)<br>Ağırlık (kg/mt) |
|----------------------------|-------------------------|---------|---------|---------|-----------------------------------|
| A20-M12-C HDG              | 01008A20M12CHDG         | 125     | 200     | 1,5     | 3,855                             |
| A30-M12-C HDG              | 01008A30M12CHDG         | 125     | 300     | 1,5     | 4,190                             |
| A40-M12-C HDG              | 01008A40M12CHDG         | 125     | 400     | 2,0     | 5,600                             |
| A50-M12-C HDG              | 01008A50M12CHDG         | 125     | 500     | 2,0     | 5,940                             |
| A60-M12-C HDG              | 01008A60M12CHDG         | 125     | 600     | 2,0     | 6,280                             |
| A70-M12-C HDG              | 01008A70M12CHDG         | 125     | 700     | 2,0     | 6,615                             |
| A80-M12-C HDG              | 01008A80M12CHDG         | 125     | 800     | 2,0     | 6,955                             |
| A90-M12-C HDG              | 01008A90M12CHDG         | 125     | 900     | 2,0     | 7,295                             |
| A100-M12-C HDG             | 01008A100M12CHDG        | 125     | 1000    | 2,0     | 7,635                             |



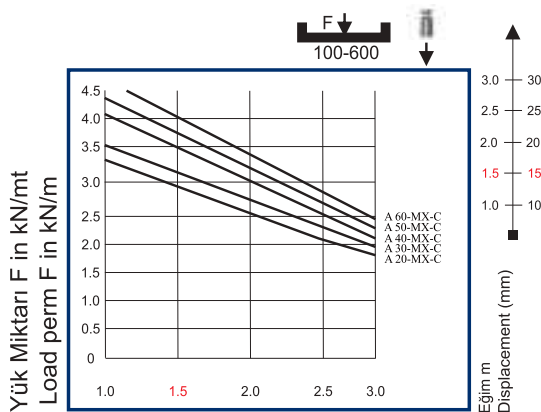
125

#### DESCRIPTIONS:

- 1- Cable ladder standart length is 3000 mm.
- 2- Each cable ladder needs 2 pcs straight connectors.
- 3- Each straight connector needs 4 sets of M8x15 nuts&bolts.
- 4- Stainless steel cable ladders can be manufactured according to request. (with special rungs.)
- 5- Please indicate order code and the shape of coating in your orders.
- 6- For ladder rung selection, please visit page 230

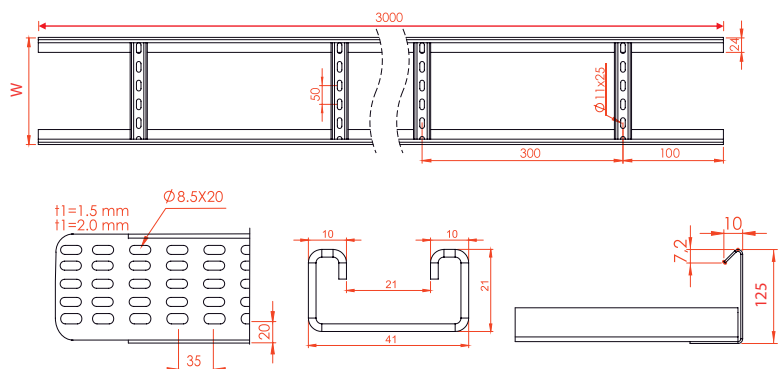
#### AÇIKLAMALAR

- 1- Kablo merdiveni standart uzunluk 3000 mm'dir.
- 2- Kablo merdiveni bağlantısı için 2 adet ek elemanı kullanılmalıdır.
- 3- Ek Elemanı bağlantısı için 4 adet M8x15 civata somun kullanılmalıdır.
- 4- Paslanmaz sactan üretimimiz sadece özel ara parçalarda vardır.
- 5- Lütfen siparişlerinizde ürün kodu ve kaplama şeklini belirtiniz.
- 6-Merdiven basamak seçimi için, lütfen 230. sayfayı ziyaret ediniz.



Destek Aralığı mt (Standart Destek Aralığı 1.5 mt)  
Span Between Supports m (Standart support 1.5 m)

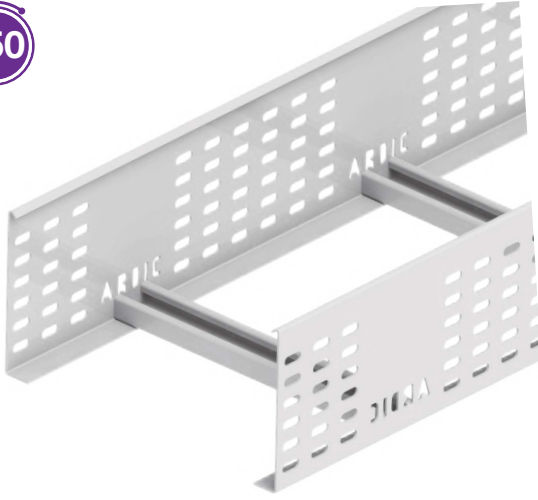
#### Technical Details / Teknik Detaylar





## Cable Ladder Kablo Merdivenleri

150



Cable Ladder Welded Type C Series (HDG TS EN ISO 1461)  
C Serisi Kablo Merdivenleri Kaynaklı Tip (HDG TS EN ISO 1461)

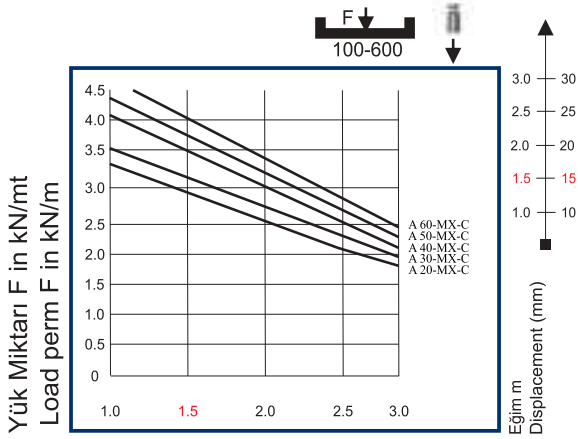
| Order Code<br>Sipariş Kodu | Stock Code<br>Stok Kodu | H<br>mm | W<br>mm | T<br>mm | Weight (kg/mt)<br>Ağırlık (kg/mt) |
|----------------------------|-------------------------|---------|---------|---------|-----------------------------------|
| A20-M15-C HDG              | 01008A20M15CHDG         | 150     | 200     | 1,5     | 4,595                             |
| A30-M15-C HDG              | 01008A30M15CHDG         | 150     | 300     | 1,5     | 4,920                             |
| A40-M15-C HDG              | 01008A40M15CHDG         | 150     | 400     | 2,0     | 6,570                             |
| A50-M15-C HDG              | 01008A50M15CHDG         | 150     | 500     | 2,0     | 6,890                             |
| A60-M15-C HDG              | 01008A60M15CHDG         | 150     | 600     | 2,0     | 7,215                             |
| A70-M15-C HDG              | 01008A70M15CHDG         | 150     | 700     | 2,0     | 7,540                             |
| A80-M15-C HDG              | 01008A80M15CHDG         | 150     | 800     | 2,0     | 7,865                             |
| A90-M15-C HDG              | 01008A90M15CHDG         | 150     | 900     | 2,0     | 8,190                             |
| A100-M15-C HDG             | 01008A100M15CHDG        | 150     | 1000    | 2,0     | 8,515                             |

### DESCRIPTIONS:

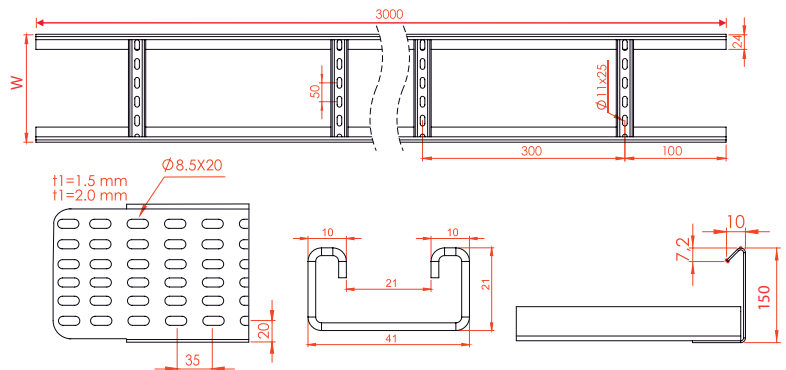
- 1- Cable ladder standart length is 3000 mm.
- 2- Each cable ladder needs 2 pcs straight connectors.
- 3- Each straight connector needs 4 sets of M8x15 nuts&bolts.
- 4- Stainless steel cable ladders can be manufactured according to request. (with special rungs.)
- 5- Please indicate order code and the shape of coating in your orders.
- 6- For ladder rung selection, please visit page 230

### AÇIKLAMALAR

- 1- Kablo merdiveni standart uzunluk 3000 mm'dir.
- 2- Kablo merdiveni bağlantısı için 2 adet ek elemanı kullanılmalıdır.
- 3- Ek Elemanı bağlantısı için 4 adet M8x15 civata somun kullanılmalıdır.
- 4- Paslanmaz sactan üretimimiz sadece özel ara parçalarda vardır.
- 5- Lütfen siparişlerinizde ürün kodu ve kaplama şeklini belirtiniz.
- 6- Merdiven basamak seçimi için, lütfen 230. sayfayı ziyaret ediniz.



### Technical Details / Teknik Detaylar

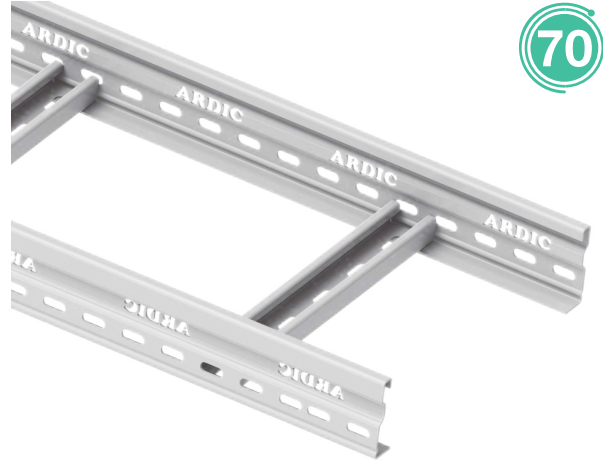




## HDG Cable Ladder HDG Kablo Merdivenleri

Cable Ladder Welded Type FM Series (HDG TS EN ISO 1461)  
FM Serisi Kablo Merdivenleri Kaynaklı Tip (HDG TS EN ISO 1461)

| Order Code<br>Sipariş Kodu | Stock Code<br>Stok Kodu | H<br>mm | W<br>mm | T<br>mm | Rung<br>Basamak | Weight (kg/mt)<br>Ağırlık (kg/mt) |
|----------------------------|-------------------------|---------|---------|---------|-----------------|-----------------------------------|
| A 10-FM-70-15 HDG          | 01008A10FM7015HDG       | 70      | 100     | 1.5     | 41x21           | 3.195                             |
| A 10-FM-70-20 HDG          | 01008A10FM7015HDG       | 70      | 100     | 2.0     | 41x21           | 4.260                             |
| A 20-FM-70-15 HDG          | 01008A20FM7015HDG       | 70      | 200     | 1.5     | 41x21           | 3.615                             |
| A 20-FM-70-20 HDG          | 01008A20FM7020HDG       | 70      | 200     | 2.0     | 41x21           | 4.825                             |
| A 30-FM-70-15 HDG          | 01008A30FM7015HDG       | 70      | 300     | 1.5     | 41x21           | 4.025                             |
| A 30-FM-70-20 HDG          | 01008A30FM7020HDG       | 70      | 300     | 2.0     | 41x21           | 5.360                             |
| A 40-FM-70-15 HDG          | 01008A40FM7015HDG       | 70      | 400     | 1.5     | 41x21           | 4.440                             |
| A 40-FM-70-20 HDG          | 01008A40FM7020HDG       | 70      | 400     | 2.0     | 41x21           | 5.925                             |
| A 50-FM-70-15 HDG          | 01008A50FM7015HDG       | 70      | 500     | 1.5     | 41x21           | 4.875                             |
| A 50-FM-70-20 HDG          | 01008A50FM7020HDG       | 70      | 500     | 2.0     | 41x21           | 6.490                             |
| A 60-FM-70-15 HDG          | 01008A60FM7015HDG       | 70      | 600     | 1.5     | 41x21           | 5.275                             |
| A 60-FM-70-20 HDG          | 01008A60FM7020HDG       | 70      | 600     | 2.0     | 41x21           | 7.025                             |
| A 70-FM-70-20 HDG          | 01008A70FM7020HDG       | 70      | 700     | 2.0     | 41x21           | 7.590                             |
| A 80-FM-70-20 HDG          | 01008A80FM7020HDG       | 70      | 800     | 2.0     | 41x21           | 7.740                             |
| A 90-FM-70-20 HDG          | 01008A90FM7020HDG       | 70      | 900     | 2.0     | 41x21           | 8.250                             |
| A 100-FM-70-20 HDG         | 01008A100FM7020HDG      | 70      | 1000    | 2.0     | 41x21           | 8.740                             |



70

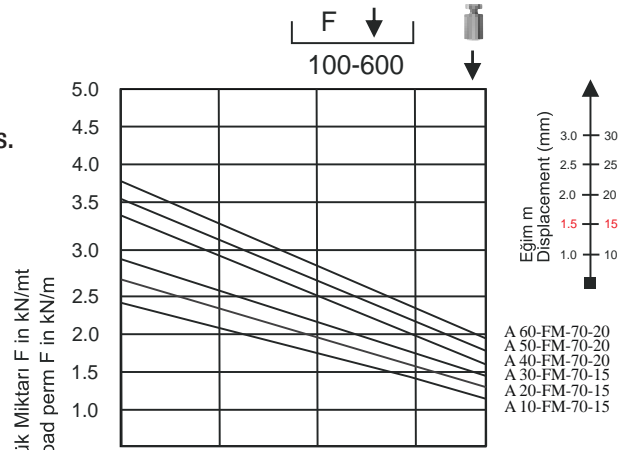
C (Welding)  
Cable Ladders

### DESCRIPTIONS:

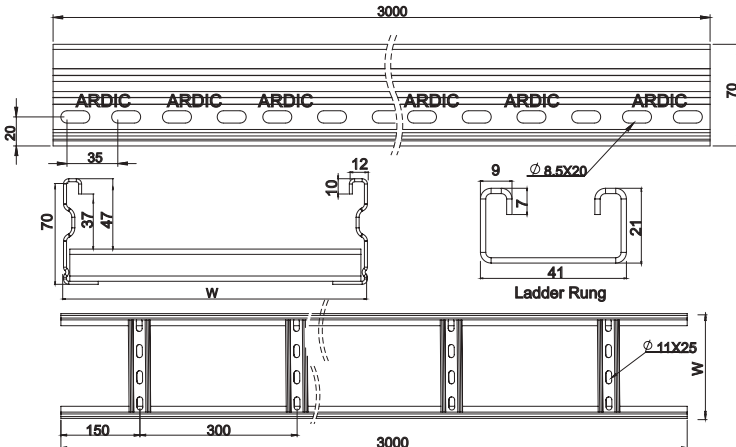
- 1- Cable ladder standart length is 3000 mm.
- 2- Each cable ladder needs 2 pcs straight connectors.
- 3- Each straight connector needs 4 sets of M8x15 nuts&bolts.
- 4- Stainless steel cable ladders can be manufactured according to request. (with special rungs.)
- 5- Please indicate order code and the shape of coating in your orders.
- 6- For ladder rung selection, please visit page 230

### AÇIKLAMALAR

- 1- Kablo merdiveni standart uzunluk 3000 mm'dir.
- 2- Kablo merdiveni bağlantısı için 2 adet ek elemanı kullanılmalıdır.
- 3- Ek Elemanı bağlantısı için 4 adet M8x15 civata somun kullanılmalıdır.
- 4- Paslanmaz sac'tan üretimimiz sadece özel ara parçalarda vardır.
- 5- Lütfen siparişlerinizde ürün kodu ve kaplama şeklini belirtiniz.
- 6- Merdiven basamak seçimi için, lütfen 230. sayfayı ziyaret ediniz.



### Technical Details / Teknik Detaylar





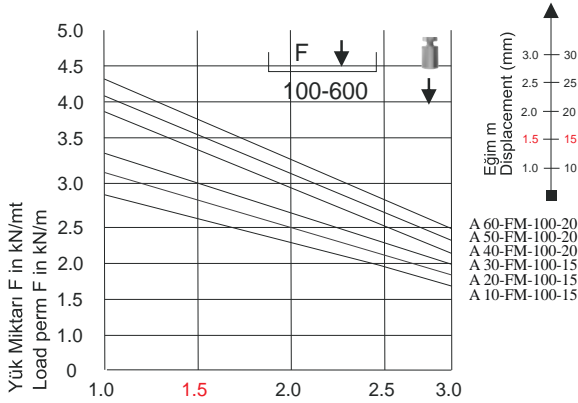
## HDG Cable Ladder HDG Kablo Merdivenleri

100



Cable Ladder Welded Type FM Series (HDG TS EN ISO 1461)  
FM Serisi Kablo Merdivenleri Kaynaklı Tip (HDG TS EN ISO 1461)

| Order Code<br>Sipariş Kodu | Stock Code<br>Stok Kodu | H<br>mm | W<br>mm | T<br>mm | Rung<br>Basamak | Weight (kg/mt)<br>Ağırlık (kg/mt) |
|----------------------------|-------------------------|---------|---------|---------|-----------------|-----------------------------------|
| A 10-FM-100-15 HDG         | 01008A10FM10015HDG      | 100     | 100     | 1.5     | 41x21           | 3.975                             |
| A 10-FM-100-20 HDG         | 01008A10FM10020HDG      | 100     | 100     | 2.0     | 41x21           | 5.295                             |
| A 20-FM-100-15 HDG         | 01008A20FM10015HDG      | 100     | 200     | 1.5     | 41x21           | 4.395                             |
| A 20-FM-100-20 HDG         | 01008A20FM10020HDG      | 100     | 200     | 2.0     | 41x21           | 5.865                             |
| A 30-FM-100-15 HDG         | 01008A30FM10015HDG      | 100     | 300     | 1.5     | 41x21           | 4.805                             |
| A 30-FM-100-20 HDG         | 01008A30FM10020HDG      | 100     | 300     | 2.0     | 41x21           | 6.400                             |
| A 40-FM-100-15 HDG         | 01008A40FM10015HDG      | 100     | 400     | 1.5     | 41x21           | 5.220                             |
| A 40-FM-100-20 HDG         | 01008A40FM10020HDG      | 100     | 400     | 2.0     | 41x21           | 6.965                             |
| A 50-FM-100-15 HDG         | 01008A50FM10015HDG      | 100     | 500     | 1.5     | 41x21           | 5.655                             |
| A 50-FM-100-20 HDG         | 01008A50FM10020HDG      | 100     | 500     | 2.0     | 41x21           | 7.535                             |
| A 60-FM-100-15 HDG         | 01008A60FM10015HDG      | 100     | 600     | 1.5     | 41x21           | 6.055                             |
| A 60-FM-100-20 HDG         | 01008A60FM10020HDG      | 100     | 600     | 2.0     | 41x21           | 8.065                             |
| A 70-FM-100-20 HDG         | 01008A70FM10020HDG      | 100     | 700     | 2.0     | 41x21           | 8.635                             |
| A 80-FM-100-20 HDG         | 01008A80FM10020HDG      | 100     | 800     | 2.0     | 41x21           | 8.785                             |
| A 90-FM-100-20 HDG         | 01008A90FM10020HDG      | 100     | 900     | 2.0     | 41x21           | 9.290                             |
| A 100-FM-100-20 HDG        | 01008A100FM10020HDG     | 100     | 1000    | 2.0     | 41x21           | 9.780                             |



Destek Aralığı mt (Standart Destek Aralığı 1.5 mt)  
Çapı mm (Standart Çapı 1.5 mm)

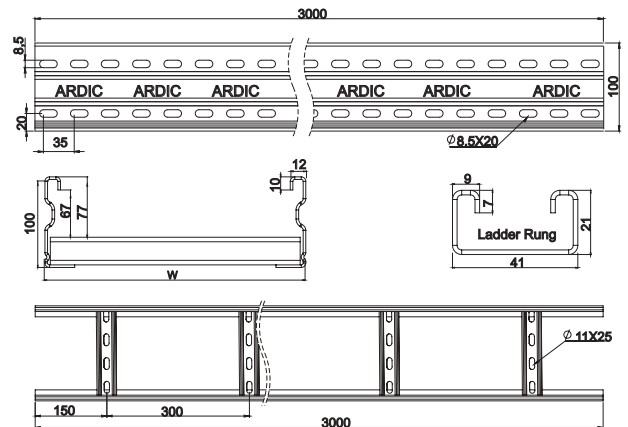
### DESCRIPTIONS:

- 1- Cable ladder standart length is 3000 mm.
- 2- Each cable ladder needs 2 pcs straight connectors.
- 3- Each straight connector needs 4 sets of M8x15 nuts&bolts.
- 4- Stainless steel cable ladders can be manufactured according to request. (with special rungs.)
- 5- Please indicate order code and the shape of coating in your orders.
- 6- For ladder rung selection, please visit page 230

### AÇIKLAMALAR

- 1- Kablo merdiveni standart uzunluk 3000 mm'dir.
- 2- Kablo merdiveni bağlantısı için 2 adet ek elemanı kullanılmalıdır.
- 3- Ek Elemanı bağlantısı için 4 adet M8x15 civata somun kullanılmalıdır.
- 4- Paslanmaz sac'tan üretimimiz sadece özel ara parçalarda vardır.
- 5- Lütfen siparişlerinizde ürün kodu ve kaplama şeklini belirtiniz.
- 6-Merdiven basamak seçimi için, lütfen 230. sayfayı ziyaret ediniz.

### Technical Details / Teknik Detaylar





## HDG Cable Ladder HDG Kablo Merdivenleri

Cable Ladder Welded Type FM Series (HDG TS EN ISO 1461)  
FM Serisi Kablo Merdivenleri Kaynaklı Tip (HDG TS EN ISO 1461)

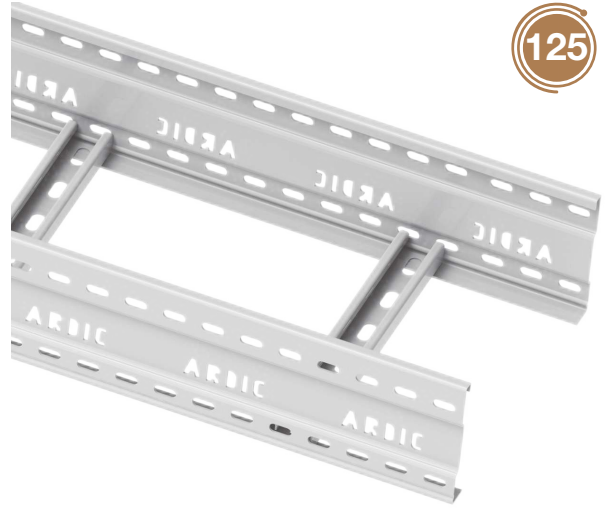
| Order Code<br>Sipariş Kodu | Stock Code<br>Stok Kodu | H<br>mm | W<br>mm | T<br>mm | Rung<br>Basamak | Weight (kg/mt)<br>Ağırlık (kg/mt) |
|----------------------------|-------------------------|---------|---------|---------|-----------------|-----------------------------------|
| A 20-FM-125-15 HDG         | 01008A20FM12515HDG      | 125     | 200     | 1.5     | 41x21           | 5.045                             |
| A 20-FM-125-20 HDG         | 01008A20FM12520HDG      | 125     | 200     | 2.0     | 41x21           | 6.730                             |
| A 30-FM-125-15 HDG         | 01008A30FM12515HDG      | 125     | 300     | 1.5     | 41x21           | 5.455                             |
| A 30-FM-125-20 HDG         | 01008A30FM12520HDG      | 125     | 300     | 2.0     | 41x21           | 7.265                             |
| A 40-FM-125-15 HDG         | 01008A40FM12515HDG      | 125     | 400     | 1.5     | 41x21           | 5.870                             |
| A 40-FM-125-20 HDG         | 01008A40FM12520HDG      | 125     | 400     | 2.0     | 41x21           | 7.830                             |
| A 50-FM-125-15 HDG         | 01008A50FM12515HDG      | 125     | 500     | 1.5     | 41x21           | 6.300                             |
| A 50-FM-125-20 HDG         | 01008A50FM12520HDG      | 125     | 500     | 2.0     | 41x21           | 8.400                             |
| A 60-FM-125-15 HDG         | 01008A60FM12515HDG      | 125     | 600     | 1.5     | 41x21           | 6.705                             |
| A 60-FM-125-20 HDG         | 01008A60FM12520HDG      | 125     | 600     | 2.0     | 41x21           | 8.930                             |
| A 70-FM-125-20 HDG         | 01008A70FM12520HDG      | 125     | 700     | 2.0     | 41x21           | 9.500                             |
| A 80-FM-125-20 HDG         | 01008A80FM12520HDG      | 125     | 800     | 2.0     | 41x21           | 9.650                             |
| A 90-FM-125-20 HDG         | 01008A90FM12520HDG      | 125     | 900     | 2.0     | 41x21           | 10.155                            |
| A 100-FM-125-20 HDG        | 01008A100FM12520HDG     | 125     | 1000    | 2.0     | 41x21           | 10.650                            |

### DESCRIPTIONS:

- 1- Cable ladder standart length is 3000 mm.
- 2- Each cable ladder needs 2 pcs straight connectors.
- 3- Each straight connector needs 4 sets of M8x15 nuts&bolts.
- 4- Stainless steel cable ladders can be manufactured according to request. (with special rungs.)
- 5- Please indicate order code and the shape of coating in your orders.
- 6- For ladder rung selection, please visit page 230

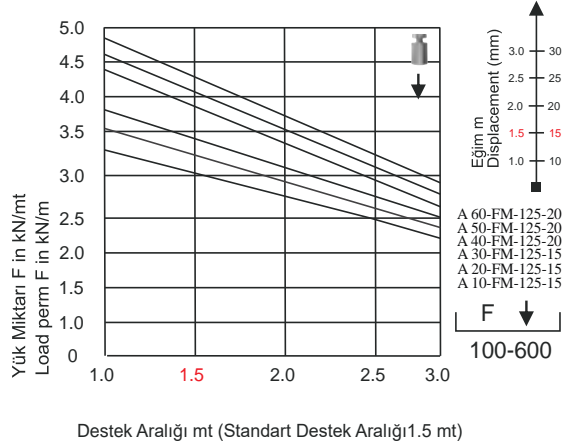
### AÇIKLAMALAR

- 1- Kablo merdiveni standart uzunluk 3000 mm'dir.
- 2- Kablo merdiveni bağlantısı için 2 adet ek elemanı kullanılmalıdır.
- 3- Ek Elemanı bağlantısı için 4 adet M8x15 civata somun kullanılmalıdır.
- 4- Paslanmaz sac'tan üretimimiz sadece özel ara parçalarda vardır.
- 5- Lütfen siparişlerinizde ürün kodu ve kaplama şeklini belirtiniz.
- 6-Merdiven basamak seçimi için, lütfen 230. sayfayı ziyaret ediniz.

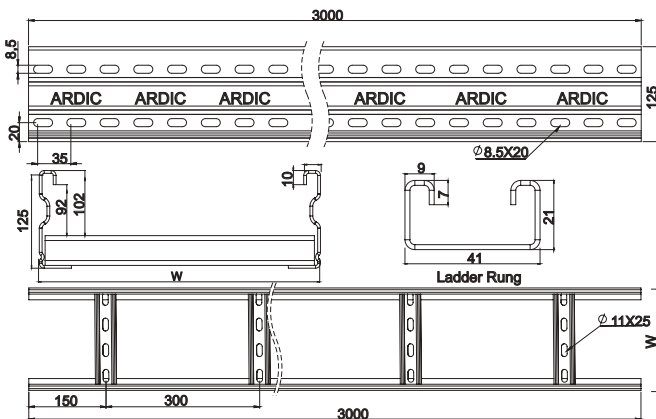


125

C (Welding)  
Cable Ladders



### Technical Details / Teknik Detaylar





## HDG Cable Ladder HDG Kablo Merdivenleri

150



Cable Ladder Welded Type FM Series (HDG TS EN ISO 1461)  
FM Serisi Kablo Merdivenleri Kaynaklı Tip (HDG TS EN ISO 1461)

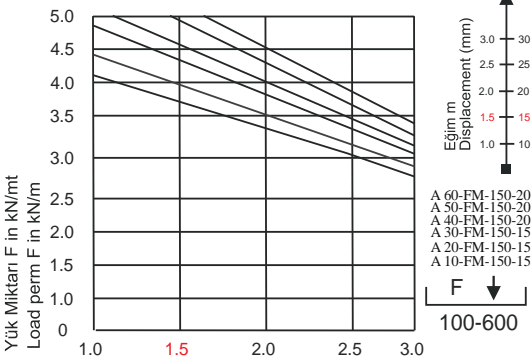
| Order Code<br>Sipariş Kodu | Stock Code<br>Stok Kodu | H<br>mm | W<br>mm | T<br>mm | Rung<br>Basamak | Weight (kg/m)<br>Ağırlık (kg/m) |
|----------------------------|-------------------------|---------|---------|---------|-----------------|---------------------------------|
| A 20-FM-150-15 HDG         | 01008A20FM15015HDG      | 150     | 200     | 1.5     | 41x21           | 5,650                           |
| A 20-FM-150-20 HDG         | 01008A20FM15020HDG      | 150     | 200     | 2.0     | 41x21           | 7,540                           |
| A 30-FM-150-15 HDG         | 01008A30FM15015HDG      | 150     | 300     | 1.5     | 41x21           | 6,060                           |
| A 30-FM-150-20 HDG         | 01008A30FM15020HDG      | 150     | 300     | 2.0     | 41x21           | 8,070                           |
| A 40-FM-150-15 HDG         | 01008A40FM15015HDG      | 150     | 400     | 1.5     | 41x21           | 6,475                           |
| A 40-FM-150-20 HDG         | 01008A40FM15020HDG      | 150     | 400     | 2.0     | 41x21           | 8,640                           |
| A 50-FM-150-15 HDG         | 01008A50FM15015HDG      | 150     | 500     | 1.5     | 41x21           | 6,910                           |
| A 50-FM-150-20 HDG         | 01008A50FM15020HDG      | 150     | 500     | 2.0     | 41x21           | 9,204                           |
| A 60-FM-150-15 HDG         | 01008A60FM15015HDG      | 150     | 600     | 1.5     | 41x21           | 7,310                           |
| A 60-FM-150-20 HDG         | 01008A60FM15020HDG      | 150     | 600     | 2.0     | 41x21           | 9,740                           |
| A 70-FM-150-20 HDG         | 01008A70FM15020HDG      | 150     | 700     | 2.0     | 41x21           | 10,305                          |
| A 80-FM-150-20 HDG         | 01008A80FM15020HDG      | 150     | 800     | 2.0     | 41x21           | 10,455                          |
| A 90-FM-150-20 HDG         | 01008A90FM15020HDG      | 150     | 900     | 2.0     | 41x21           | 10,960                          |
| A 100-FM-150-20 HDG        | 01008A100FM15020HDG     | 150     | 1000    | 2.0     | 41x21           | 11,455                          |

### DESCRIPTIONS:

- 1- Cable ladder standart length is 3000 mm.
- 2- Each cable ladder needs 2 pcs straight connectors.
- 3- Each straight connector needs 4 sets of M8x15 nuts&bolts.
- 4- Stainless steel cable ladders can be manufactured according to request. (with special rungs.)
- 5- Please indicate order code and the shape of coating in your orders.
- 6- For ladder rung selection, please visit page 230

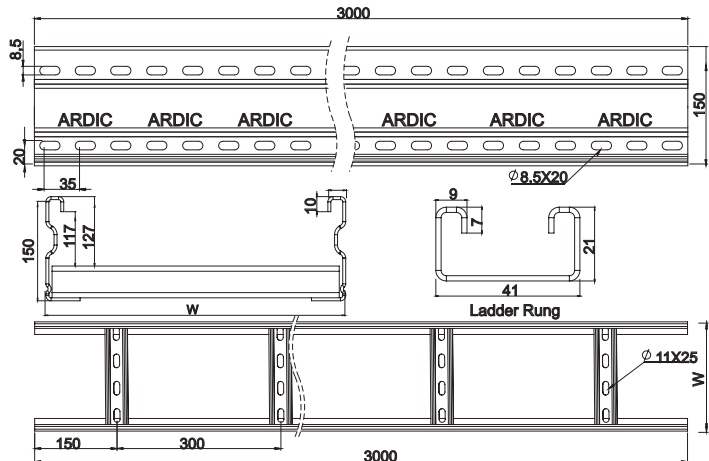
### AÇIKLAMALAR

- 1- Kablo merdiveni standart uzunluk 3000 mm'dir.
- 2- Kablo merdiveni bağlantısı için 2 adet ek elemanı kullanılmalıdır.
- 3- Ek Elemanı bağlantısı için 4 adet M8x15 civata somun kullanılmalıdır.
- 4- Paslanmaz sactan üretimimiz sadece özel ara parçalarda vardır.
- 5- Lütfen siparişlerinizde ürün kodu ve kaplama şeklini belirtiniz.
- 6-Merdiven basamak seçimi için, lütfen 230. sayfayı ziyaret ediniz.



Destek Aralığı m (Standart Destek Aralığı 1.5 m)  
Span Between Supports m (Standart support 1.5 m)

### Technical Details / Teknik Detaylar





## Cable Ladder Kablo Merdivenleri

Cable Ladder C Series Horizontal 90° Bends (HDG TS EN ISO 1461)  
C Serisi Kablo Merdivenleri 90° Dönüş Elemanları (HDG TS EN ISO 1461)

| Order Code<br>Sipariş Kodu | Stock Code<br>Stok Kodu | H<br>mm | W<br>mm | T<br>mm | Weight (kg/pcs)<br>Ağırlık (kg/adet) |
|----------------------------|-------------------------|---------|---------|---------|--------------------------------------|
| 110-MHC-07 HDG             | 01008110MHC07HDG        | 70      | 100     | 1,5     | 1,458                                |
| 120-MHC-07 HDG             | 01008120MHC07HDG        | 70      | 200     | 1,5     | 1,858                                |
| 130-MHC-07 HDG             | 01008130MHC07HDG        | 70      | 300     | 1,5     | 3,180                                |
| 140-MHC-07 HDG             | 01008140MHC07HDG        | 70      | 400     | 2,0     | 4,003                                |
| 150-MHC-07 HDG             | 01008150MHC07HDG        | 70      | 500     | 2,0     | 5,419                                |
| 160-MHC-07 HDG             | 01008160MHC07HDG        | 70      | 600     | 2,0     | 6,283                                |
| 170-MHC-07 HDG             | 01008170MHC07HDG        | 70      | 700     | 2,0     | 7,129                                |
| 180-MHC-07 HDG             | 01008180MHC07HDG        | 70      | 800     | 2,0     | 7,831                                |
| 190-MHC-07 HDG             | 01008190MHC07HDG        | 70      | 900     | 2,0     | 8,669                                |
| 1100-MHC-07 HDG            | 010081100MHC07HDG       | 70      | 1000    | 2,0     | 9,521                                |
| 110-MHC-10 HDG             | 01008110MHC10HDG        | 100     | 100     | 1,5     | 2,350                                |
| 120-MHC-10 HDG             | 01008120MHC10HDG        | 100     | 200     | 1,5     | 3,240                                |
| 130-MHC-10 HDG             | 01008130MHC10HDG        | 100     | 300     | 1,5     | 4,080                                |
| 140-MHC-10 HDG             | 01008140MHC10HDG        | 100     | 400     | 2,0     | 5,860                                |
| 150-MHC-10 HDG             | 01008150MHC10HDG        | 100     | 500     | 2,0     | 6,800                                |
| 160-MHC-10 HDG             | 01008160MHC10HDG        | 100     | 600     | 2,0     | 7,745                                |
| 170-MHC-10 HDG             | 01008170MHC10HDG        | 100     | 700     | 2,0     | 8,720                                |
| 180-MHC-10 HDG             | 01008180MHC10HDG        | 100     | 800     | 2,0     | 9,660                                |
| 190-MHC-10 HDG             | 01008190MHC10HDG        | 100     | 900     | 2,0     | 10,605                               |
| 1100-MHC-10 HDG            | 010081100MHC10HDG       | 100     | 1000    | 2,0     | 11,545                               |
| 120-MHC-12 HDG             | 01008120MHC12HDG        | 125     | 200     | 1,5     | 2,505                                |
| 130-MHC-12 HDG             | 01008130MHC12HDG        | 125     | 300     | 1,5     | 3,180                                |
| 140-MHC-12 HDG             | 01008140MHC12HDG        | 125     | 400     | 2,0     | 5,255                                |
| 150-MHC-12 HDG             | 01008150MHC12HDG        | 125     | 500     | 2,0     | 6,795                                |
| 160-MHC-12 HDG             | 01008160MHC12HDG        | 125     | 600     | 2,0     | 7,785                                |
| 170-MHC-12 HDG             | 01008170MHC12HDG        | 125     | 700     | 2,0     | 8,755                                |
| 180-MHC-12 HDG             | 01008180MHC12HDG        | 125     | 800     | 2,0     | 9,580                                |
| 190-MHC-12 HDG             | 01008190MHC12HDG        | 125     | 900     | 2,0     | 10,543                               |
| 1100-MHC-12 HDG            | 010081100MHC12HDG       | 125     | 1000    | 2,0     | 11,520                               |
| 120-MHC-15 HDG             | 01008120MHC15HDG        | 150     | 200     | 1,5     | 3,970                                |
| 130-MHC-15 HDG             | 01008130MHC15HDG        | 150     | 300     | 1,5     | 4,920                                |
| 140-MHC-15 HDG             | 01008140MHC15HDG        | 150     | 400     | 2,0     | 7,125                                |
| 150-MHC-15 HDG             | 01008150MHC15HDG        | 150     | 500     | 2,0     | 8,210                                |
| 160-MHC-15 HDG             | 01008160MHC15HDG        | 150     | 600     | 2,0     | 9,305                                |
| 170-MHC-15 HDG             | 01008170MHC15HDG        | 150     | 700     | 2,0     | 10,420                               |
| 180-MHC-15 HDG             | 01008180MHC15HDG        | 150     | 800     | 2,0     | 11,505                               |
| 190-MHC-15 HDG             | 01008190MHC15HDG        | 150     | 900     | 2,0     | 12,600                               |
| 1100-MHC-15 HDG            | 010081100MHC15HDG       | 150     | 1000    | 2,0     | 13,685                               |

### DESCRIPTIONS:

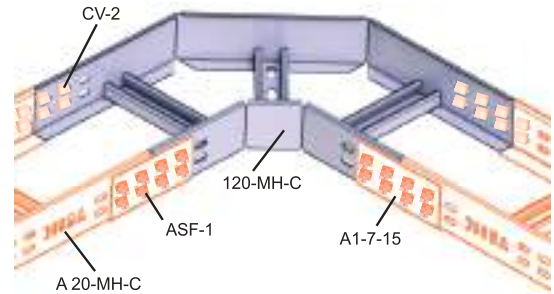
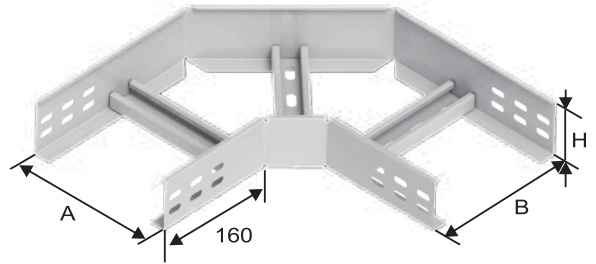
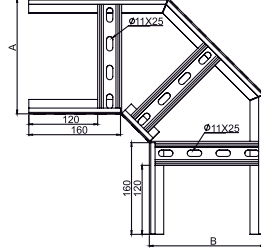
- 1- "A ve B" Sizes Are Equal In Standard Production If Required  
"B Sizes" Can Be Changed By Using Reducing Parts.(Please See: Page 30)
- 2- Please visit page 250 for other radius
- 3- Different sheet thicknesses can be produced.
- 4- Please indicate order code and the shape of coating in your orders.

### AÇIKLAMALAR

- 1- Standart Şekilde "A ve B" Ölçüleri Eşit Olarak İmal Edilmektedir;  
İsteğe Bağlı Olarak " B Ölçüsü" Redüksiyon İle Değiştirilebilir. (bk. Sayfa 30)
- 2- Diğer Radiusler için bakınız sayfa 240.
- 3- Farklı sac kalınlıklarında üretim yapılabilmektedir.
- 4- Lütfen siparişlerinizde ürün kodu ve kaplama şeklini belirtiniz.



### Technical Details / Teknik Detaylar



Connection Example Bağlantı Örneği



## Cable Ladder Kablo Merdivenleri

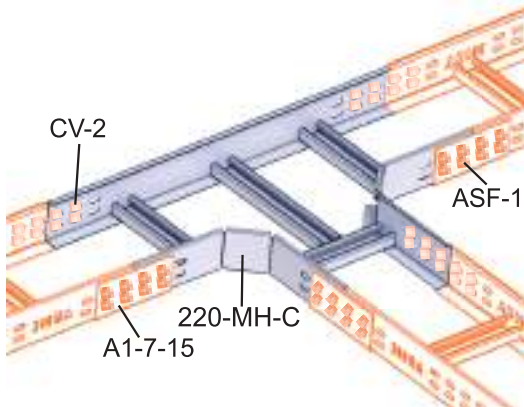
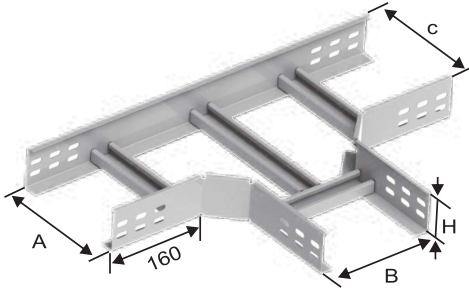
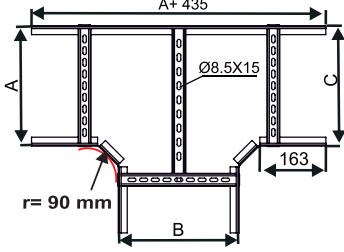
70

100

125

150

### Technical Details / Teknik Detaylar



Connection Example Bağlantı Örneği

### Cable Ladder U Series Horizontal Tee Bends (HDG TS EN ISO 1461) U Serisi Kablo Merdivenleri T Dönüş Elemanları (HDG TS EN ISO 1461)

| Order Code<br>Sipariş Kodu | Stock Code<br>Stok Kodu | H<br>mm | W<br>mm | T<br>mm | Weight (kg/pcs)<br>Ağırlık (kg/adet) |
|----------------------------|-------------------------|---------|---------|---------|--------------------------------------|
| 210-MHC-07 HDG             | 01008210MU07HDG         | 70      | 100     | 1,5     | 1,922                                |
| 220-MHC-07 HDG             | 01008220MU07HDG         | 70      | 200     | 1,5     | 2,486                                |
| 230-MHC-07 HDG             | 01008230MU07HDG         | 70      | 300     | 1,5     | 3,450                                |
| 240-MHC-07 HDG             | 01008240MU07HDG         | 70      | 400     | 2,0     | 4,728                                |
| 250-MHC-07 HDG             | 01008250MU07HDG         | 70      | 500     | 2,0     | 5,446                                |
| 260-MHC-07 HDG             | 01008260MU07HDG         | 70      | 600     | 2,0     | 6,167                                |
| 270-MHC-07 HDG             | 01008270MU07HDG         | 70      | 700     | 2,0     | 6,887                                |
| 280-MHC-07 HDG             | 01008280MU07HDG         | 70      | 800     | 2,0     | 7,607                                |
| 290-MHC-07 HDG             | 01008290MU07HDG         | 70      | 900     | 2,0     | 8,327                                |
| 2100-MHC-07 HDG            | 010082100MU07HDG        | 70      | 1000    | 2,0     | 9,047                                |
| 210-MHC-10 HDG             | 01008210MU10HDG         | 100     | 100     | 1,5     | 3,675                                |
| 220-MHC-10 HDG             | 01008220MU10HDG         | 100     | 200     | 1,5     | 4,435                                |
| 230-MHC-10 HDG             | 01008230MU10HDG         | 100     | 300     | 1,5     | 5,200                                |
| 240-MHC-10 HDG             | 01008240MU10HDG         | 100     | 400     | 2,0     | 7,025                                |
| 250-MHC-10 HDG             | 01008250MU10HDG         | 100     | 500     | 2,0     | 7,835                                |
| 260-MHC-10 HDG             | 01008260MU10HDG         | 100     | 600     | 2,0     | 8,645                                |
| 270-MHC-10 HDG             | 01008270MU10HDG         | 100     | 700     | 2,0     | 9,455                                |
| 280-MHC-10 HDG             | 01008280MU10HDG         | 100     | 800     | 2,0     | 10,265                               |
| 290-MHC-10 HDG             | 01008290MU10HDG         | 100     | 900     | 2,0     | 11,080                               |
| 2100-MHC-10 HDG            | 010082100MU10HDG        | 100     | 1000    | 2,0     | 11,890                               |
| 220-MHC-12 HDG             | 01008220MU12HDG         | 125     | 200     | 1,5     | 3,170                                |
| 230-MHC-12 HDG             | 01008230MU12HDG         | 125     | 300     | 1,5     | 4,165                                |
| 240-MHC-12 HDG             | 01008240MU12HDG         | 125     | 400     | 2,0     | 5,555                                |
| 250-MHC-12 HDG             | 01008250MU12HDG         | 125     | 500     | 2,0     | 6,105                                |
| 260-MHC-12 HDG             | 01008260MU12HDG         | 125     | 600     | 2,0     | 6,670                                |
| 270-MHC-12 HDG             | 01008270MU12HDG         | 125     | 700     | 2,0     | 7,235                                |
| 280-MHC-12 HDG             | 01008280MU12HDG         | 125     | 800     | 2,0     | 7,800                                |
| 290-MHC-12 HDG             | 01008290MU12HDG         | 125     | 900     | 2,0     | 8,365                                |
| 2100-MHC-12 HDG            | 010082100MU12HDG        | 125     | 1000    | 2,0     | 8,930                                |
| 220-MHC-15 HDG             | 01008220MU15HDG         | 150     | 200     | 1,5     | 5,350                                |
| 230-MHC-15 HDG             | 01008230MU15HDG         | 150     | 300     | 1,5     | 6,165                                |
| 240-MHC-15 HDG             | 01008240MU15HDG         | 150     | 400     | 2,0     | 8,380                                |
| 250-MHC-15 HDG             | 01008250MU15HDG         | 150     | 500     | 2,0     | 9,265                                |
| 260-MHC-15 HDG             | 01008260MU15HDG         | 150     | 600     | 2,0     | 10,145                               |
| 270-MHC-15 HDG             | 01008270MU15HDG         | 150     | 700     | 2,0     | 11,025                               |
| 280-MHC-15 HDG             | 01008280MU15HDG         | 150     | 800     | 2,0     | 11,910                               |
| 290-MHC-15 HDG             | 01008290MU15HDG         | 150     | 900     | 2,0     | 12,890                               |
| 2100-MHC-15 HDG            | 010082100MU15HDG        | 150     | 1000    | 2,0     | 13,670                               |

#### DESCRIPTIONS:

- 1- "A,B and C" Sizes Are Equal In Standard Production If Required "B and C Sizes" Can Be Changed By Using Reducing Parts. 2- For other rediouses, please refer to page 240.
- 3- Different sheet thicknesses can be produced.
- 4- Please indicate order code and the Type of coating in your orders.

#### AÇIKLAMALAR:

- 1- Standart Şekilde "A,B ve C" Ölçüleri Eşit Olarak İmal Edilmektedir; İsteğe Bağlı Olarak " B ve C Ölçüsü" Redüksiyon İle Değiştirilebilir.
- 2- Diğer Radiusler için bakınız sayfa 240.
- 3- Farklı sac kalınlıklarında üretim yapılabilmektedir.
- 4- Lütfen siparişlerinizde ürün kodu ve kaplama şeklini belirtiniz.





## Cable Ladder Kablo Merdivenleri

Cable Ladder U Series Horizontal Four Way Bends (HDG TS EN ISO 1461)  
U Serisi Kablo Merdivenleri Dörtlü Dönüş Elemanları (HDG TS EN ISO 1461)

| Order Code<br>Sipariş Kodu | Stock Code<br>Stok Kodu | H<br>mm | W<br>mm | T<br>mm | Weight (kg/pcs)<br>Ağırlık (kg/adet) |
|----------------------------|-------------------------|---------|---------|---------|--------------------------------------|
| 310-MHC-07 HDG             | 01008310MU07HDG         | 70      | 100     | 1,5     | 2.249                                |
| 320-MHC-07 HDG             | 01008320MU07HDG         | 70      | 200     | 1,5     | 2.877                                |
| 330-MHC-07 HDG             | 01008330MU07HDG         | 70      | 300     | 1,5     | 3.890                                |
| 340-MHC-07 HDG             | 01008340MU07HDG         | 70      | 400     | 2,0     | 6.109                                |
| 350-MHC-07 HDG             | 01008350MU07HDG         | 70      | 500     | 2,0     | 7.006                                |
| 360-MHC-07 HDG             | 01008360MU07HDG         | 70      | 600     | 2,0     | 7.925                                |
| 370-MHC-07 HDG             | 01008370MU07HDG         | 70      | 700     | 2,0     | 8.844                                |
| 380-MHC-07 HDG             | 01008380MU07HDG         | 70      | 800     | 2,0     | 9.727                                |
| 390-MHC-07 HDG             | 01008390MU07HDG         | 70      | 900     | 2,0     | 10.637                               |
| 3100-MHC-07 HDG            | 010083100MU07HDG        | 70      | 1000    | 2,0     | 11.552                               |
| 310-MHC-10 HDG             | 01008310MU10HDG         | 100     | 100     | 1,5     | 4.745                                |
| 320-MHC-10 HDG             | 01008320MU10HDG         | 100     | 200     | 1,5     | 5.485                                |
| 330-MHC-10 HDG             | 01008330MU10HDG         | 100     | 300     | 1,5     | 6.225                                |
| 340-MHC-10 HDG             | 01008340MU10HDG         | 100     | 400     | 2,0     | 8.080                                |
| 350-MHC-10 HDG             | 01008350MU10HDG         | 100     | 500     | 2,0     | 8.815                                |
| 360-MHC-10 HDG             | 01008360MU10HDG         | 100     | 600     | 2,0     | 9.555                                |
| 370-MHC-10 HDG             | 01008370MU10HDG         | 100     | 700     | 2,0     | 11.495                               |
| 380-MHC-10 HDG             | 01008380MU10HDG         | 100     | 800     | 2,0     | 12.355                               |
| 390-MHC-10 HDG             | 01008390MU10HDG         | 100     | 900     | 2,0     | 13.220                               |
| 3100-MHC-10 HDG            | 010083100MU10HDG        | 100     | 1000    | 2,0     | 14.080                               |
| 320-MHC-12 HDG             | 01008320MU12HDG         | 125     | 200     | 1,5     | 4.040                                |
| 330-MHC-12 HDG             | 01008330MU12HDG         | 125     | 300     | 1,5     | 4.725                                |
| 340-MHC-12 HDG             | 01008340MU12HDG         | 125     | 400     | 2,0     | 6.240                                |
| 350-MHC-12 HDG             | 01008350MU12HDG         | 125     | 500     | 2,0     | 6.915                                |
| 360-MHC-12 HDG             | 01008360MU12HDG         | 125     | 600     | 2,0     | 7.595                                |
| 370-MHC-12 HDG             | 01008370MU12HDG         | 125     | 700     | 2,0     | 8.265                                |
| 380-MHC-12 HDG             | 01008380MU12HDG         | 125     | 800     | 2,0     | 8.950                                |
| 390-MHC-12 HDG             | 01008390MU12HDG         | 125     | 900     | 2,0     | 9.630                                |
| 3100-MHC-12 HDG            | 010083100MU12HDG        | 125     | 1000    | 2,0     | 10.305                               |
| 320-MHC-15 HDG             | 01008320MU15HDG         | 150     | 200     | 1,5     | 6.435                                |
| 330-MHC-15 HDG             | 01008330MU15HDG         | 150     | 300     | 1,5     | 7.175                                |
| 340-MHC-15 HDG             | 01008340MU15HDG         | 150     | 400     | 2,0     | 9.345                                |
| 350-MHC-15 HDG             | 01008350MU15HDG         | 150     | 500     | 2,0     | 10.085                               |
| 360-MHC-15 HDG             | 01008360MU15HDG         | 150     | 600     | 2,0     | 10.820                               |
| 370-MHC-15 HDG             | 01008370MU15HDG         | 150     | 700     | 2,0     | 12.765                               |
| 380-MHC-15 HDG             | 01008380MU15HDG         | 150     | 800     | 2,0     | 13.625                               |
| 390-MHC-15 HDG             | 01008390MU15HDG         | 150     | 900     | 2,0     | 14.485                               |
| 3100-MHC-15 HDG            | 010083100MU15HDG        | 150     | 1000    | 2,0     | 15.345                               |

### DESCRIPTIONS:

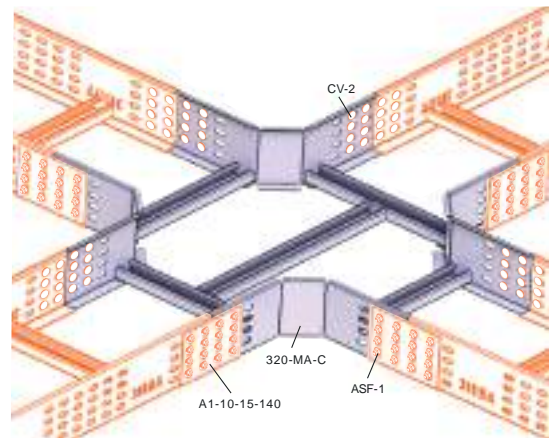
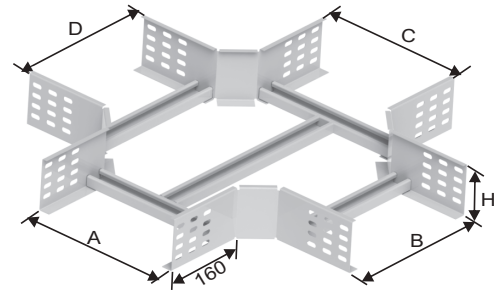
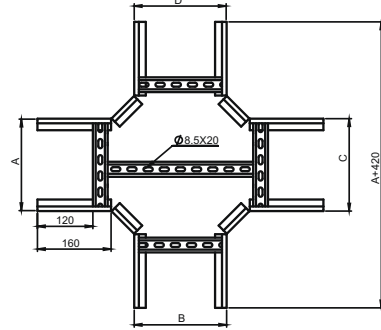
- 1- "A,B,C and D" Sizes Are Equal In Standard Production If Required  
"A,B and C Sizes" Can Be Changed By Using Reducing Parts. 2- For other radiuses, please refer to page 240.
- 3- Different sheet thicknesses can be produced.
- 4- Please indicate order code and the Type of coating in your orders.

### AÇIKLAMALAR:

- 1- Standart Şekilde "A,B,C ve D" Ölçüleri Eşit Olarak İmal Edilmektedir;  
İsteğe Bağlı Olarak "A,B ve C Ölçüsü" Redüksiyon ile Değiştirilebilir.
- 2- Diğer Radiusler için bakınız sayfa 240.
- 3- Farklı sac kalınlıklarında üretim yapılabilmektedir.
- 4- Lütfen siparişlerinizde ürün kodu ve kaplama şeklini belirtiniz.



### Technical Details / Teknik Detaylar



Connection Example Bağlantı Örneği



## Cable Ladder Kablo Merdivenleri

70

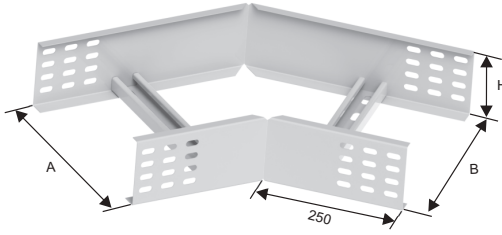
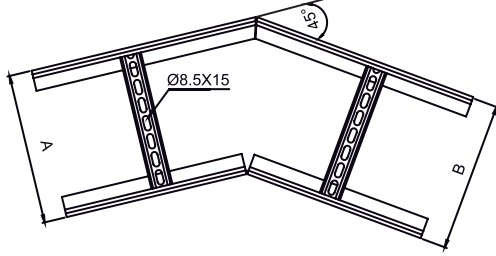
100

125

150

### Technical Details / Teknik Detaylar

Cable Ladder C Series Horizontal 45° Bends (HDG TS EN ISO 1461)  
C Serisi Kablo Merdivenleri 45° Dönüş Elemanları (HDG TS EN ISO 1461)



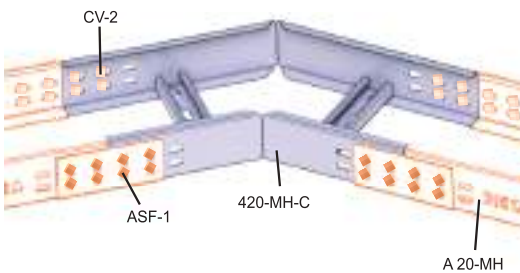
| Order Code<br>Sipariş Kodu | Stock Code<br>Stok Kodu | H<br>mm | W<br>mm | T<br>mm | Weight (kg/pcs)<br>Ağırlık (kg/adet) |
|----------------------------|-------------------------|---------|---------|---------|--------------------------------------|
| 410-MHC-07 HDG             | 01008410MHC07HDG        | 70      | 100     | 1,5     | 1,438                                |
| 420-MHC-07 HDG             | 01008420MHC07HDG        | 70      | 200     | 1,5     | 1,734                                |
| 430-MHC-07 HDG             | 01008430MHC07HDG        | 70      | 300     | 1,5     | 2,070                                |
| 440-MHC-07 HDG             | 01008440MHC07HDG        | 70      | 400     | 2,0     | 2,912                                |
| 450-MHC-07 HDG             | 01008450MHC07HDG        | 70      | 500     | 2,0     | 3,267                                |
| 460-MHC-07 HDG             | 01008460MHC07HDG        | 70      | 600     | 2,0     | 3,749                                |
| 470-MHC-07 HDG             | 01008470MHC07HDG        | 70      | 700     | 2,0     | 4,103                                |
| 480-MHC-07 HDG             | 01008480MHC07HDG        | 70      | 800     | 2,0     | 4,457                                |
| 490-MHC-07 HDG             | 01008490MHC07HDG        | 70      | 900     | 2,0     | 4,811                                |
| 4100-MHC-07 HDG            | 010084100MHC07HDG       | 70      | 1000    | 2,0     | 5,165                                |
| 410-MHC-10 HDG             | 01008410MHC10HDG        | 100     | 100     | 1,5     | 1,875                                |
| 420-MHC-10 HDG             | 01008420MHC10HDG        | 100     | 200     | 1,5     | 2,110                                |
| 430-MHC-10 HDG             | 01008430MHC10HDG        | 100     | 300     | 1,5     | 2,340                                |
| 440-MHC-10 HDG             | 01008440MHC10HDG        | 100     | 400     | 2,0     | 3,450                                |
| 450-MHC-10 HDG             | 01008450MHC10HDG        | 100     | 500     | 2,0     | 3,765                                |
| 460-MHC-10 HDG             | 01008460MHC10HDG        | 100     | 600     | 2,0     | 4,075                                |
| 470-MHC-10 HDG             | 01008470MHC10HDG        | 100     | 700     | 2,0     | 4,385                                |
| 480-MHC-10 HDG             | 01008480MHC10HDG        | 100     | 800     | 2,0     | 4,695                                |
| 490-MHC-10 HDG             | 01008490MHC10HDG        | 100     | 900     | 2,0     | 5,005                                |
| 4100-MHC-10 HDG            | 010084100MHC10HDG       | 100     | 1000    | 2,0     | 5,315                                |
| 420-MHC-12 HDG             | 01008420MHC12HDG        | 125     | 200     | 1,5     | 4,040                                |
| 430-MHC-12 HDG             | 01008430MHC12HDG        | 125     | 300     | 1,5     | 4,725                                |
| 440-MHC-12 HDG             | 01008440MHC12HDG        | 125     | 400     | 2,0     | 6,240                                |
| 450-MHC-12 HDG             | 01008450MHC12HDG        | 125     | 500     | 2,0     | 6,915                                |
| 460-MHC-12 HDG             | 01008460MHC12HDG        | 125     | 600     | 2,0     | 7,595                                |
| 470-MHC-12 HDG             | 01008470MHC12HDG        | 125     | 700     | 2,0     | 8,265                                |
| 480-MHC-12 HDG             | 01008480MHC12HDG        | 125     | 800     | 2,0     | 8,950                                |
| 490-MHC-12 HDG             | 01008490MHC12HDG        | 125     | 900     | 2,0     | 9,630                                |
| 4100-MHC-12 HDG            | 010084100MHC12HDG       | 125     | 1000    | 2,0     | 10,305                               |
| 420-MHC-15 HDG             | 01008420MHC15HDG        | 150     | 200     | 1,5     | 6,435                                |
| 430-MHC-15 HDG             | 01008430MHC15HDG        | 150     | 300     | 1,5     | 7,175                                |
| 440-MHC-15 HDG             | 01008440MHC15HDG        | 150     | 400     | 2,0     | 9,345                                |
| 450-MHC-15 HDG             | 01008450MHC15HDG        | 150     | 500     | 2,0     | 10,085                               |
| 460-MHC-15 HDG             | 01008460MHC15HDG        | 150     | 600     | 2,0     | 10,820                               |
| 470-MHC-15 HDG             | 01008470MHC15HDG        | 150     | 700     | 2,0     | 12,765                               |
| 480-MHC-15 HDG             | 01008480MHC15HDG        | 150     | 800     | 2,0     | 13,625                               |
| 490-MHC-15 HDG             | 01008490MHC15HDG        | 150     | 900     | 2,0     | 14,485                               |
| 4100-MHC-15 HDG            | 010084100MHC15HDG       | 150     | 1000    | 2,0     | 15,345                               |

#### DESCRIPTIONS:

- 1- "A ve B" Sizes Are Equal In Standard Production If Required  
"B Sizes" Can Be Changed By Using Reducing Parts.(Please See: Page 30)
- 2- Please visit page 250 for other radius
- 3- Different sheet thicknesses can be produced.
- 4- Please indicate order code and the shape of coating in your orders.

#### AÇIKLAMALAR

- 1- Standart Şekilde "A ve B" Ölçüleri Eşit Olarak İmal Edilmektedir;  
İsteğe Bağlı Olarak "B Ölçüsü" Redüksiyon İle Değiştirilebilir. (bk. Sayfa 30)
- 2- Diğer Radiusler için bakınız sayfa 240.
- 3- Farklı sac kalınlıklarında üretim yapılabilmektedir.
- 4- Lütfen siparişlerinizde ürün kodu ve kaplama şeklini belirtiniz.



Connection Example Bağlantı Örneği



# Cable Ladder

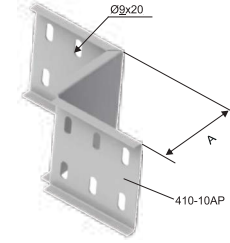
## Kablo Merdivenleri

Cable Ladder C Series Reducer (HDG TS EN ISO 1461)  
C Serisi Kablo Merdivenleri Redüksiyon Elemanları (HDG TS EN ISO 1461)

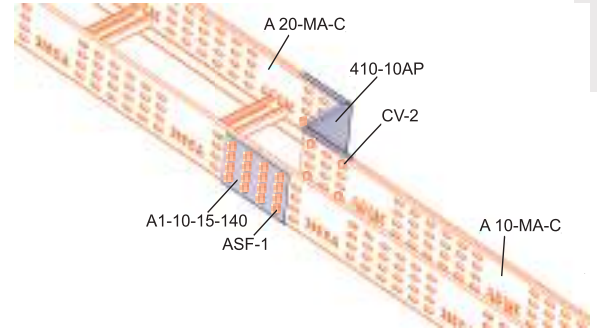
70 100 125 150

Technical Details / Teknik Detaylar

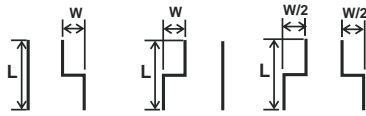
| Order Code<br>Sipariş Kodu | Stock Code<br>Stok Kodu | H<br>mm | W<br>mm | T<br>mm | Weight (kg/pcs)<br>Ağırlık (kg/adet) |
|----------------------------|-------------------------|---------|---------|---------|--------------------------------------|
| 405-07AP HDG               | 0100840507APHDG         | 70      | 50      | 1,5     | 0.320                                |
| 410-07AP HDG               | 0100841007APHDG         | 70      | 100     | 1,5     | 0.430                                |
| 415-07AP HDG               | 0100841507APHDG         | 70      | 150     | 1,5     | 0.540                                |
| 420-07AP HDG               | 0100842007APHDG         | 70      | 200     | 1,5     | 0.650                                |
| 430-07AP HDG               | 0100843007APHDG         | 70      | 300     | 1,5     | 0.870                                |
| 440-07AP HDG               | 0100844007APHDG         | 70      | 400     | 1,5     | 0.980                                |
| 450-07AP HDG               | 0100845007APHDG         | 70      | 500     | 1,5     | 1,090                                |
| 410-10AP HDG               | 0100841010APHDG         | 100     | 50      | 1,5     | 0.380                                |
| 410-10AP HDG               | 0100841010APHDG         | 100     | 100     | 1,5     | 0.465                                |
| 415-10AP HDG               | 0100841510APHDG         | 100     | 150     | 1,5     | 0.540                                |
| 420-10AP HDG               | 0100842010APHDG         | 100     | 200     | 1,5     | 0.625                                |
| 430-10AP HDG               | 0100843010APHDG         | 100     | 300     | 1,5     | 0.785                                |
| 440-10AP HDG               | 0100844010APHDG         | 100     | 400     | 1,5     | 0.945                                |
| 450-10AP HDG               | 0100845010APHDG         | 100     | 500     | 1,5     | 1,105                                |
| 405-12AP HDG               | 0100840512APHDG         | 125     | 50      | 1,5     | 0.415                                |
| 410-12AP HDG               | 0100841012APHDG         | 125     | 100     | 1,5     | 0.505                                |
| 415-12AP HDG               | 0100841512APHDG         | 125     | 150     | 1,5     | 0.590                                |
| 420-12AP HDG               | 0100842012APHDG         | 125     | 200     | 1,5     | 0.675                                |
| 430-12AP HDG               | 0100843012APHDG         | 125     | 300     | 1,5     | 0.850                                |
| 440-12AP HDG               | 0100844012APHDG         | 125     | 400     | 1,5     | 1,025                                |
| 450-12AP HDG               | 0100845012APHDG         | 125     | 500     | 1,5     | 1,200                                |
| 405-15AP HDG               | 0100840515APHDG         | 150     | 50      | 1,5     | 0.545                                |
| 410-15AP HDG               | 0100841015APHDG         | 150     | 100     | 1,5     | 0.655                                |
| 415-15AP HDG               | 0100841515APHDG         | 150     | 150     | 1,5     | 0.770                                |
| 420-15AP HDG               | 0100842015APHDG         | 150     | 200     | 1,5     | 0.880                                |
| 430-15AP HDG               | 0100843015APHDG         | 150     | 300     | 1,5     | 1,105                                |
| 440-15AP HDG               | 0100844015APHDG         | 150     | 400     | 1,5     | 1,330                                |
| 450-15AP HDG               | 0100845015APHDG         | 150     | 500     | 1,5     | 1,520                                |



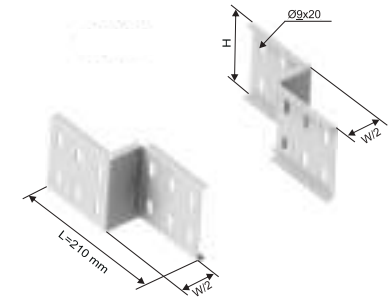
1 piece is used for right reduction.  
Sağ redüksiyon için tek parça kullanılır.



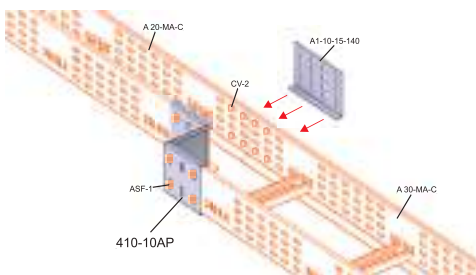
Connection Example Bağlantı Örneği



Connection Example Bağlantı Örneği

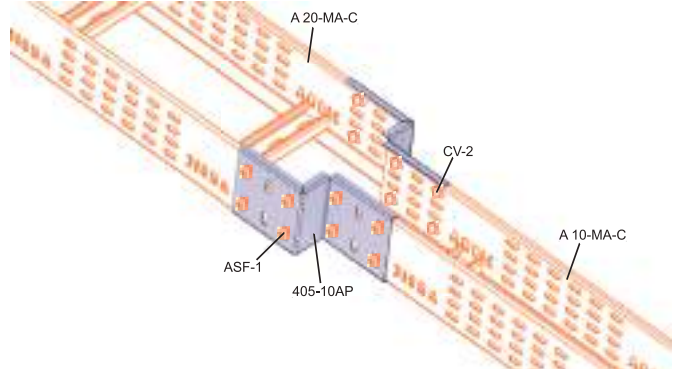


1 piece is used for left reduction.  
Sol redüksiyon için tek parça kullanılır.



Connection Example Bağlantı Örneği

2 pieces are used for middle reduction.  
Ortadan redüksiyon için iki parça kullanılır.





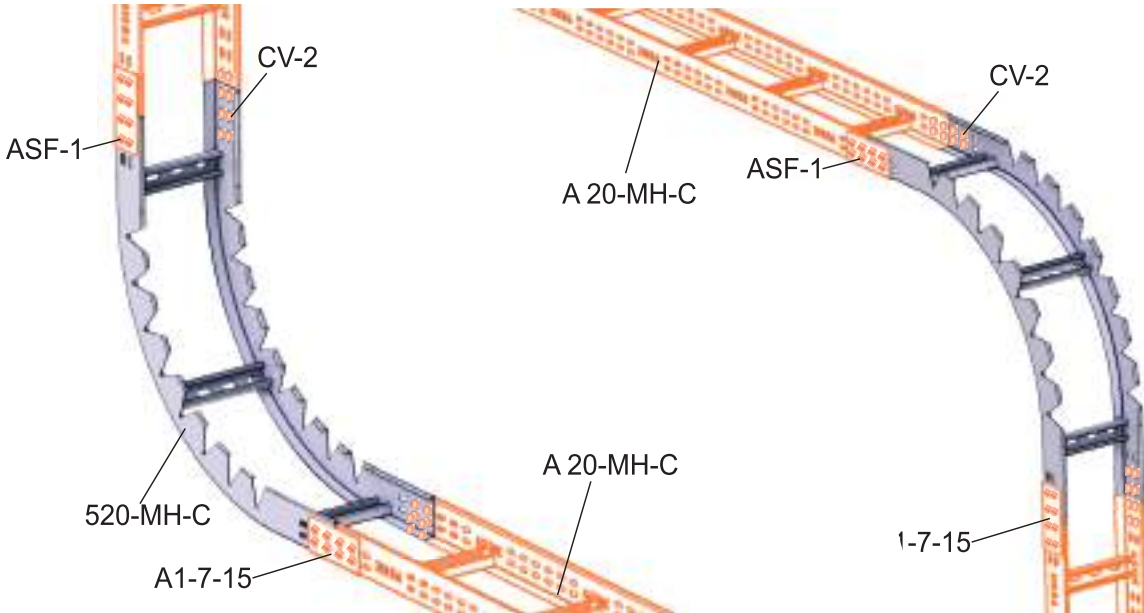
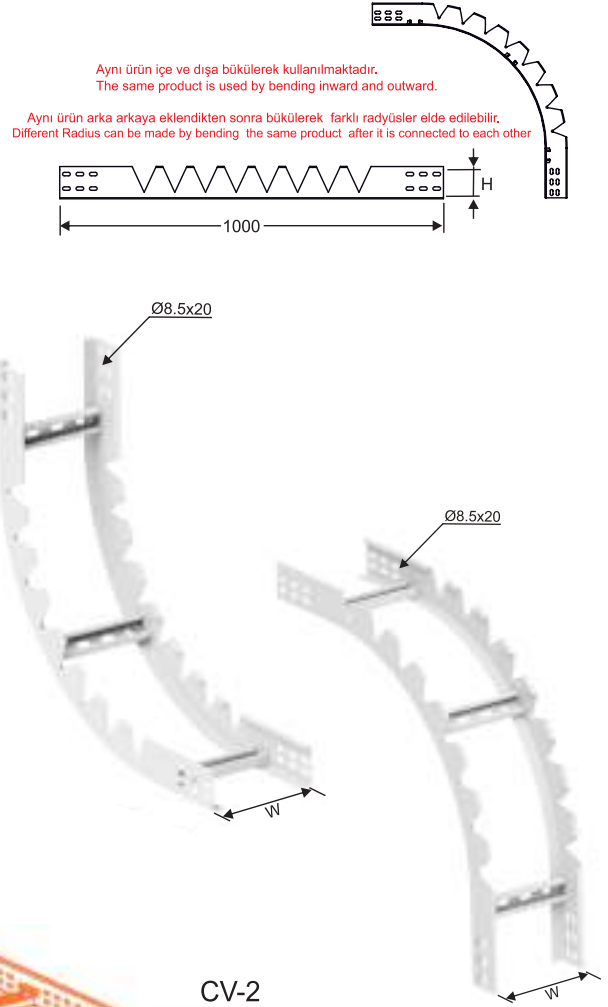
## Cable Ladder Kablo Merdivenleri

Cable Ladder C Series Inside&Outside Vertical Bends (Adjustable Type) (HDG TS EN ISO 1461)  
C Serisi Kablo Merdivenleri İç&Dış Bükey Elemanları (Hareketli Tip) (HDG TS EN ISO 1461)

| Order Code<br>Sipariş Kodu | Stock Code<br>Stok Kodu | H<br>mm | W<br>mm | T<br>mm | Weight (kg/pcs)<br>Ağırlık (kg/adet) |
|----------------------------|-------------------------|---------|---------|---------|--------------------------------------|
| 510-MHC-7015 HDG           | 01008510MHC7015HDG      | 70      | 100     | 1.5     | 2.690                                |
| 520-MHC-7015 HDG           | 01008520MHC7015HDG      | 70      | 200     | 1.5     | 3.030                                |
| 530-MHC-7015 HDG           | 01008530MHC7015HDG      | 70      | 300     | 1.5     | 3.365                                |
| 540-MHC-7015 HDG           | 01008540MHC7015HDG      | 70      | 400     | 1.5     | 3.375                                |
| 550-MHC-7015 HDG           | 01008550MHC7015HDG      | 70      | 500     | 1.5     | 3.625                                |
| 560-MHC-7015 HDG           | 01008560MHC7015HDG      | 70      | 600     | 1.5     | 3.885                                |
| 510-MHC-10015 HDG          | 01008510MHC10015HDG     | 100     | 100     | 1.5     | 2.930                                |
| 520-MHC-10015 HDG          | 01008520MHC10015HDG     | 100     | 200     | 1.5     | 3.020                                |
| 530-MHC-10015 HDG          | 01008530MHC10015HDG     | 100     | 300     | 1.5     | 3.110                                |
| 540-MHC-10015 HDG          | 01008540MHC10015HDG     | 100     | 400     | 1.5     | 3.205                                |
| 550-MHC-10015 HDG          | 01008550MHC10015HDG     | 100     | 500     | 1.5     | 3.295                                |
| 560-MHC-10015 HDG          | 01008560MHC10015HDG     | 100     | 600     | 1.5     | 3.390                                |
| 520-MHC-102515 HDG         | 01008520MHC102515HDG    | 125     | 200     | 1.5     | 3.915                                |
| 530-MHC-102515 HDG         | 01008530MHC102515HDG    | 125     | 300     | 1.5     | 4.040                                |
| 540-MHC-102515 HDG         | 01008540MHC102515HDG    | 125     | 400     | 1.5     | 4.040                                |
| 550-MHC-102515 HDG         | 01008550MHC102515HDG    | 125     | 500     | 1.5     | 4.135                                |
| 560-MHC-102515 HDG         | 01008560MHC102515HDG    | 125     | 600     | 1.5     | 4.200                                |
| 520-MHC-15015 HDG          | 01008520MHC15015HDG     | 150     | 200     | 1.5     | 3.915                                |
| 530-MHC-15015 HDG          | 01008530MHC15015HDG     | 150     | 300     | 1.5     | 4.040                                |
| 540-MHC-15015 HDG          | 01008540MHC15015HDG     | 150     | 400     | 1.5     | 4.040                                |
| 550-MHC-15015 HDG          | 01008550MHC15015HDG     | 150     | 500     | 1.5     | 4.135                                |
| 560-MHC-15015 HDG          | 01008560MHC15015HDG     | 150     | 600     | 1.5     | 4.200                                |



### Technical Details / Teknik Detaylar



### Connection Example Bağlantı Örneği



## Cable Ladder Kablo Merdivenleri

Cable Ladder U Series Inside 90° Bends (Fixed Type) (HDG TS EN ISO 1461)  
U Serisi Kablo Merdivenleri 90° İçbükey Elemanları (Sabit Tip) (HDG TS EN ISO 1461)

| Order Code<br>Sipariş Kodu | Stock Code<br>Stok Kodu | H<br>mm | W<br>mm | T<br>mm | Weight (kg/pcs)<br>Ağırlık (kg/adet) |
|----------------------------|-------------------------|---------|---------|---------|--------------------------------------|
| 710-MHC-07 HDG             | 01008710MHC07HDG        | 70      | 100     | 1.5     | 0,730                                |
| 720-MHC-07 HDG             | 01008720MHC07HDG        | 70      | 200     | 1.5     | 0,860                                |
| 730-MHC-07 HDG             | 01008730MHC07HDG        | 70      | 300     | 1.5     | 1,000                                |
| 740-MHC-07 HDG             | 01008740MHC07HDG        | 70      | 400     | 1.5     | 1,330                                |
| 750-MHC-07 HDG             | 01008750MHC07HDG        | 70      | 500     | 1.5     | 1,470                                |
| 760-MHC-07 HDG             | 01008760MHC07HDG        | 70      | 600     | 1.5     | 1,600                                |
| 770-MHC-07 HDG             | 01008770MHC07HDG        | 70      | 700     | 1.5     | 1,740                                |
| 780-MHC-07 HDG             | 01008780MHC07HDG        | 70      | 800     | 1.5     | 1,870                                |
| 790-MHC-07 HDG             | 01008790MHC07HDG        | 70      | 900     | 1.5     | 2,010                                |
| 7100-MHC-07 HDG            | 010087100MHC07HDG       | 70      | 1000    | 1.5     | 2,150                                |
| 710-MHC-10 HDG             | 01008710MHC10HDG        | 100     | 100     | 1.5     | 1,000                                |
| 720-MHC-10 HDG             | 01008720MHC10HDG        | 100     | 200     | 1.5     | 1,100                                |
| 730-MHC-10 HDG             | 01008730MHC10HDG        | 100     | 300     | 1.5     | 1,220                                |
| 740-MHC-10 HDG             | 01008740MHC10HDG        | 100     | 400     | 1.5     | 1,760                                |
| 750-MHC-10 HDG             | 01008750MHC10HDG        | 100     | 500     | 1.5     | 1,910                                |
| 760-MHC-10 HDG             | 01008760MHC10HDG        | 100     | 600     | 1.5     | 2,060                                |
| 770-MHC-10 HDG             | 01008770MHC10HDG        | 100     | 700     | 1.5     | 2,200                                |
| 780-MHC-10 HDG             | 01008780MHC10HDG        | 100     | 800     | 1.5     | 2,350                                |
| 790-MHC-10 HDG             | 01008790MHC10HDG        | 100     | 900     | 1.5     | 2,490                                |
| 7100-MHC-10 HDG            | 010087100MHC10HDG       | 100     | 1000    | 1.5     | 2,630                                |
| 710-MHC-12 HDG             | 01008710MHC12HDG        | 125     | 100     | 1.5     | 1,230                                |
| 720-MHC-12 HDG             | 01008720MHC12HDG        | 125     | 200     | 1.5     | 1,580                                |
| 730-MHC-12 HDG             | 01008730MHC12HDG        | 125     | 300     | 1.5     | 1,820                                |
| 740-MHC-12 HDG             | 01008740MHC12HDG        | 125     | 400     | 1.5     | 1,960                                |
| 750-MHC-12 HDG             | 01008750MHC12HDG        | 125     | 500     | 1.5     | 2,090                                |
| 760-MHC-12 HDG             | 01008760MHC12HDG        | 125     | 600     | 1.5     | 2,230                                |
| 770-MHC-12 HDG             | 01008770MHC12HDG        | 125     | 700     | 1.5     | 2,360                                |
| 780-MHC-12 HDG             | 01008780MHC12HDG        | 125     | 800     | 1.5     | 2,500                                |
| 790-MHC-12 HDG             | 01008790MHC12HDG        | 125     | 900     | 1.5     | 2,630                                |
| 7100-MHC-12 HDG            | 010087100MHC12HDG       | 125     | 1000    | 1.5     | 1,570                                |
| 710-MHC-15 HDG             | 01008710MHC15HDG        | 150     | 100     | 1.5     | 1,720                                |
| 720-MHC-15 HDG             | 01008720MHC15HDG        | 150     | 200     | 1.5     | 2,290                                |
| 730-MHC-15 HDG             | 01008730MHC15HDG        | 150     | 300     | 1.5     | 2,440                                |
| 740-MHC-15 HDG             | 01008740MHC15HDG        | 150     | 400     | 1.5     | 2,580                                |
| 750-MHC-15 HDG             | 01008750MHC15HDG        | 150     | 500     | 1.5     | 2,820                                |
| 760-MHC-15 HDG             | 01008760MHC15HDG        | 150     | 600     | 1.5     | 3,030                                |
| 770-MHC-15 HDG             | 01008770MHC15HDG        | 150     | 700     | 1.5     | 3,310                                |
| 780-MHC-15 HDG             | 01008780MHC15HDG        | 150     | 800     | 1.5     | 3,520                                |
| 790-MHC-15 HDG             | 01008790MHC15HDG        | 150     | 900     | 1.5     | 3,695                                |
| 7100-MHC-15 HDG            | 010087100MHC15HDG       | 150     | 1000    | 1.5     | 3,825                                |

### DESCRIPTIONS:

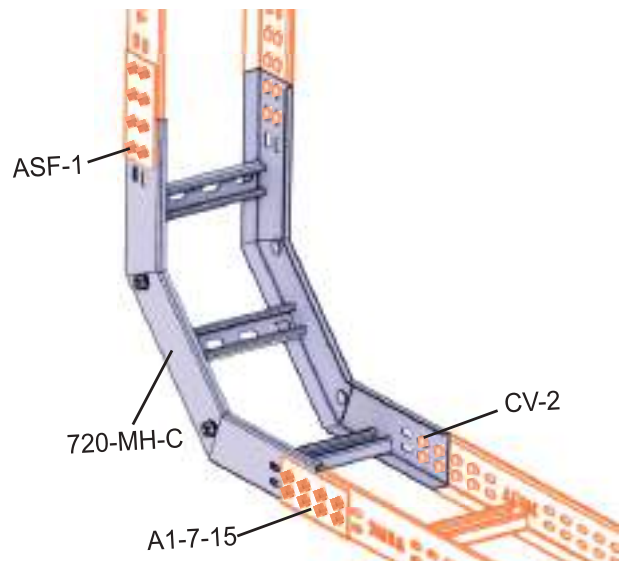
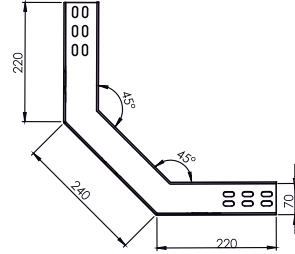
- 1- "A ve B" Sizes Are Equal In Standard Production If Required  
"B Sizes" Can Be Changed By Using Reducing Parts.(Please See: Page 30)
- 2- Please visit page 250 for other radius
- 3- Different sheet thicknesses can be produced.
- 4- Please indicate order code and the shape of coating in your orders.

### AÇIKLAMALAR

- 1- Standart Şekilde "A ve B" Ölçüleri Eşit Olarak İmal Edilmektedir;  
İsteğe Bağlı Olarak " B Ölçüsü" Redüksiyon İle Değiştirilebilir. (bk. Sayfa 30)
- 2- Diğer Radiusler için bakınız sayfa 240.
- 3- Farklı sac kalınlıklarında üretim yapılabilmektedir.
- 4- Lütfen siparişlerinizde ürün kodu ve kaplama şeklini belirtiniz.



### Technical Details / Teknik Detaylar



Connection Example Bağlantı Örneği



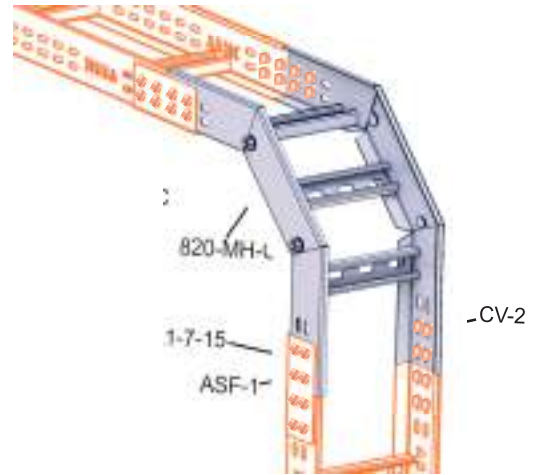
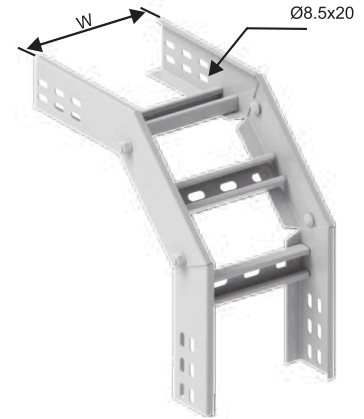
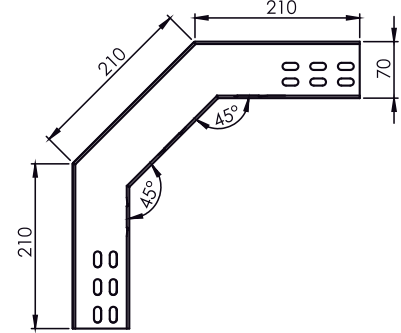
## Cable Ladder Kablo Merdivenleri

Cable Ladder U Series Outside 90° Bends (Fixed Type) (HDG TS EN ISO 1461)  
U Serisi Kablo Merdivenleri 90° Dışbükey Elemanları (Sabit Tip) (HDG TS EN ISO 1461)



Technical Details / Teknik Detaylar

| Order Code<br>Sipariş Kodu | Stock Code<br>Stok Kodu | H<br>mm | W<br>mm | T<br>mm | Weight (kg/pcs)<br>Ağırlık (kg/adet) |
|----------------------------|-------------------------|---------|---------|---------|--------------------------------------|
| 810-MHC-07 HDG             | 01008710MHC07HDG        | 70      | 100     | 1.5     | 0,760                                |
| 820-MHC-07 HDG             | 0100820MHC07HDG         | 70      | 200     | 1.5     | 0,900                                |
| 830-MHC-07 HDG             | 0100830MHC07HDG         | 70      | 300     | 1.5     | 1,040                                |
| 840-MHC-07 HDG             | 0100840MHC07HDG         | 70      | 400     | 1.5     | 1,390                                |
| 850-MHC-07 HDG             | 0100850MHC07HDG         | 70      | 500     | 1.5     | 1,530                                |
| 860-MHC-07 HDG             | 0100860MHC07HDG         | 70      | 600     | 1.5     | 1,670                                |
| 870-MHC-07 HDG             | 0100870MHC07HDG         | 70      | 700     | 1.5     | 1,810                                |
| 880-MHC-07 HDG             | 0100880MHC07HDG         | 70      | 800     | 1.5     | 1,950                                |
| 890-MHC-07 HDG             | 0100890MHC07HDG         | 70      | 900     | 1.5     | 2,090                                |
| 8100-MHC-07 HDG            | 01008100MHC07HDG        | 70      | 1000    | 1.5     | 2,240                                |
| 810-MHC-10 HDG             | 01008710MHC10HDG        | 100     | 100     | 1.5     | 1,040                                |
| 820-MHC-10 HDG             | 0100820MHC10HDG         | 100     | 200     | 1.5     | 1,150                                |
| 830-MHC-10 HDG             | 0100830MHC10HDG         | 100     | 300     | 1.5     | 1,270                                |
| 840-MHC-10 HDG             | 0100840MHC10HDG         | 100     | 400     | 1.5     | 1,840                                |
| 850-MHC-10 HDG             | 0100850MHC10HDG         | 100     | 500     | 1.5     | 1,990                                |
| 860-MHC-10 HDG             | 0100860MHC10HDG         | 100     | 600     | 1.5     | 2,140                                |
| 870-MHC-10 HDG             | 0100870MHC10HDG         | 100     | 700     | 1.5     | 2,290                                |
| 880-MHC-10 HDG             | 0100880MHC10HDG         | 100     | 800     | 1.5     | 2,440                                |
| 890-MHC-10 HDG             | 0100890MHC10HDG         | 100     | 900     | 1.5     | 2,590                                |
| 8100-MHC-10 HDG            | 01008100MHC10HDG        | 100     | 1000    | 1.5     | 2,740                                |
| 810-MHC-12 HDG             | 01008710MHC12HDG        | 125     | 100     | 1.5     | 1,280                                |
| 820-MHC-12 HDG             | 0100820MHC12HDG         | 125     | 200     | 1.5     | 1,640                                |
| 830-MHC-12 HDG             | 0100830MHC12HDG         | 125     | 300     | 1.5     | 1,900                                |
| 840-MHC-12 HDG             | 0100840MHC12HDG         | 125     | 400     | 1.5     | 2,040                                |
| 850-MHC-12 HDG             | 0100850MHC12HDG         | 125     | 500     | 1.5     | 2,180                                |
| 860-MHC-12 HDG             | 0100860MHC12HDG         | 125     | 600     | 1.5     | 2,320                                |
| 870-MHC-12 HDG             | 0100870MHC12HDG         | 125     | 700     | 1.5     | 2,460                                |
| 880-MHC-12 HDG             | 0100880MHC12HDG         | 125     | 800     | 1.5     | 2,600                                |
| 890-MHC-12 HDG             | 0100890MHC12HDG         | 125     | 900     | 1.5     | 2,740                                |
| 8100-MHC-12 HDG            | 01008100MHC12HDG        | 125     | 1000    | 1.5     | 1,630                                |
| 810-MHC-15 HDG             | 01008710MHC15HDG        | 150     | 100     | 1.5     | 1,790                                |
| 820-MHC-15 HDG             | 0100820MHC15HDG         | 150     | 200     | 1.5     | 2,380                                |
| 830-MHC-15 HDG             | 0100830MHC15HDG         | 150     | 300     | 1.5     | 2,540                                |
| 840-MHC-15 HDG             | 0100840MHC15HDG         | 150     | 400     | 1.5     | 2,690                                |
| 850-MHC-15 HDG             | 0100850MHC15HDG         | 150     | 500     | 1.5     | 2,940                                |
| 860-MHC-15 HDG             | 0100860MHC15HDG         | 150     | 600     | 1.5     | 3,160                                |
| 870-MHC-15 HDG             | 0100870MHC15HDG         | 150     | 700     | 1.5     | 3,440                                |
| 880-MHC-15 HDG             | 0100880MHC15HDG         | 150     | 800     | 1.5     | 3,670                                |
| 890-MHC-15 HDG             | 0100890MHC15HDG         | 150     | 900     | 1.5     | 3,975                                |
| 8100-MHC-15 HDG            | 01008100MHC15HDG        | 150     | 1000    | 1.5     | 4,215                                |



### DESCRIPTIONS:

- 1- "A ve B" Sizes Are Equal In Standard Production If Required  
"B Sizes" Can Be Changed By Using Reducing Parts.(Please See: Page 30)
- 2- Please visit page 250 for other radius
- 3- Different sheet thicknesses can be produced.
- 4- Please indicate order code and the shape of coating in your orders.

### AÇIKLAMALAR

- 1- Standart Şekilde "A ve B" Ölçüleri Eşit Olarak İmal Edilmektedir;  
İsteğe Bağlı Olarak " B Ölçüsü" Redüksiyon İle Değiştirilebilir. (bk. Sayfa 30)
- 2- Diğer Radiusler için bakınız sayfa 240.
- 3- Farklı sac kalınlıklarında üretim yapılabilmektedir.
- 4- Lütfen siparişlerinizde ürün kodu ve kaplama şeklini belirtiniz.

Connection Example Bağlantı Örneği



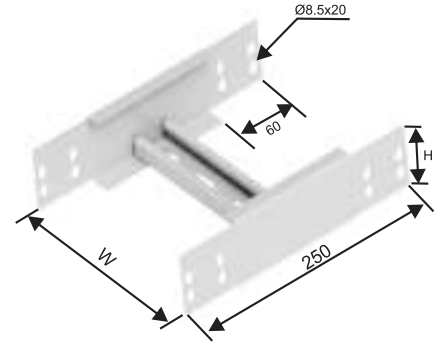
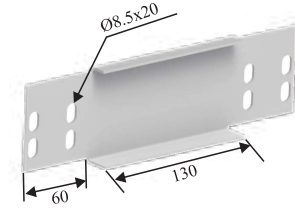
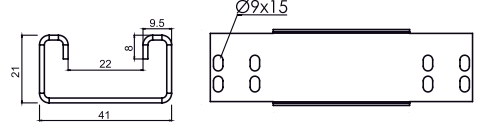
# Cable Ladder Kablo Merdivenleri

Cable Ladder C Series Level Change Units (HDG TS EN ISO 1461)  
C Serisi Kablo Merdivenleri Seviye Değiştirme Elemanları (HDG TS EN ISO 1461)

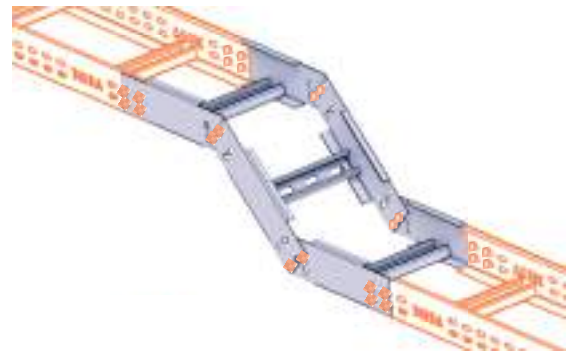
| Order Code<br>Sipariş Kodu | Stock Code<br>Stok Kodu | H<br>mm | W<br>mm | T<br>mm | Weight (kg/pcs)<br>Ağırlık (kg/adet) |
|----------------------------|-------------------------|---------|---------|---------|--------------------------------------|
| 910-MHC-07 HDG             | 01008910MHC07HDG        | 70      | 100     | 1.5     | 0.610                                |
| 920-MHC-07 HDG             | 01008920MHC07HDG        | 70      | 200     | 1.5     | 0.720                                |
| 930-MHC-07 HDG             | 01008930MHC07HDG        | 70      | 300     | 1.5     | 0.830                                |
| 940-MHC-07 HDG             | 01008940MHC07HDG        | 70      | 400     | 2.0     | 1,110                                |
| 950-MHC-07 HDG             | 01008950MHC07HDG        | 70      | 500     | 2.0     | 1,225                                |
| 960-MHC-07 HDG             | 01008960MHC07HDG        | 70      | 600     | 2.0     | 1,335                                |
| 970-MHC-07 HDG             | 01008970MHC07HDG        | 70      | 700     | 2.0     | 1,450                                |
| 980-MHC-07 HDG             | 01008980MHC07HDG        | 70      | 800     | 2.0     | 1,560                                |
| 990-MHC-07 HDG             | 01008990MHC07HDG        | 70      | 900     | 2.0     | 1,675                                |
| 9100-MHC-07 HDG            | 010089100MHC07HDG       | 70      | 1000    | 2.0     | 1,790                                |
| 910-MHC-10 HDG             | 01008910MHC10HDG        | 100     | 100     | 1.5     | 0.830                                |
| 920-MHC-10 HDG             | 01008920MHC10HDG        | 100     | 200     | 1.5     | 0.920                                |
| 930-MHC-10 HDG             | 01008930MHC10HDG        | 100     | 300     | 1.5     | 1,015                                |
| 940-MHC-10 HDG             | 01008940MHC10HDG        | 100     | 400     | 2.0     | 1,470                                |
| 950-MHC-10 HDG             | 01008950MHC10HDG        | 100     | 500     | 2.0     | 1,595                                |
| 960-MHC-10 HDG             | 01008960MHC10HDG        | 100     | 600     | 2.0     | 1,715                                |
| 970-MHC-10 HDG             | 01008970MHC10HDG        | 100     | 700     | 2.0     | 1,835                                |
| 980-MHC-10 HDG             | 01008980MHC10HDG        | 100     | 800     | 2.0     | 1,955                                |
| 990-MHC-10 HDG             | 01008990MHC10HDG        | 100     | 900     | 2.0     | 2,075                                |
| 9100-MHC-10 HDG            | 010089100MHC10HDG       | 100     | 1000    | 2.0     | 2,195                                |
| 920-MHC-12 HDG             | 01008920MHC12HDG        | 125     | 200     | 1.5     | 1,025                                |
| 930-MHC-12 HDG             | 01008930MHC12HDG        | 125     | 300     | 1.5     | 1,315                                |
| 940-MHC-12 HDG             | 01008940MHC12HDG        | 125     | 400     | 2.0     | 1,520                                |
| 950-MHC-12 HDG             | 01008950MHC12HDG        | 125     | 500     | 2.0     | 1,630                                |
| 960-MHC-12 HDG             | 01008960MHC12HDG        | 125     | 600     | 2.0     | 1,745                                |
| 970-MHC-12 HDG             | 01008970MHC12HDG        | 125     | 700     | 2.0     | 1,855                                |
| 980-MHC-12 HDG             | 01008980MHC12HDG        | 125     | 800     | 2.0     | 1,970                                |
| 990-MHC-12 HDG             | 01008990MHC12HDG        | 125     | 900     | 2.0     | 2,080                                |
| 9100-MHC-12 HDG            | 010089100MHC12HDG       | 125     | 1000    | 2.0     | 2,195                                |
| 920-MHC-15 HDG             | 01008920MHC15HDG        | 150     | 200     | 1.5     | 1,305                                |
| 930-MHC-15 HDG             | 01008930MHC15HDG        | 150     | 300     | 1.5     | 1,430                                |
| 940-MHC-15 HDG             | 01008940MHC15HDG        | 150     | 400     | 2.0     | 1,905                                |
| 950-MHC-15 HDG             | 01008950MHC15HDG        | 150     | 500     | 2.0     | 2,030                                |
| 960-MHC-15 HDG             | 01008960MHC15HDG        | 150     | 600     | 2.0     | 2,150                                |
| 970-MHC-15 HDG             | 01008970MHC15HDG        | 150     | 700     | 2.0     | 2,350                                |
| 980-MHC-15 HDG             | 01008980MHC15HDG        | 150     | 800     | 2.0     | 2,525                                |
| 990-MHC-15 HDG             | 01008990MHC15HDG        | 150     | 900     | 2.0     | 2,755                                |
| 9100-MHC-15 HDG            | 010089100MHC15HDG       | 150     | 1000    | 2.0     | 2,935                                |



## Technical Details / Teknik Detaylar



One set of this product consists of 3 pieces.  
Bu ürünün bir adeti 3 parçadan oluşmaktadır.



Connection Example Bağlantı Örneği

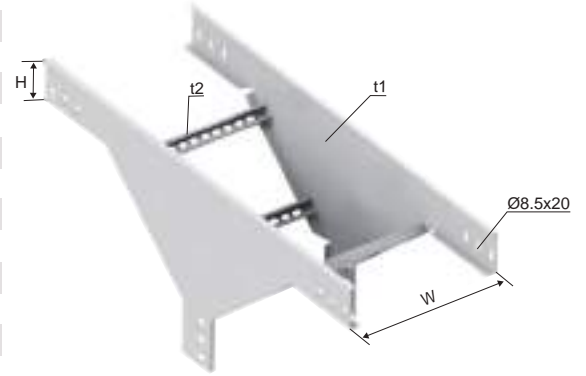
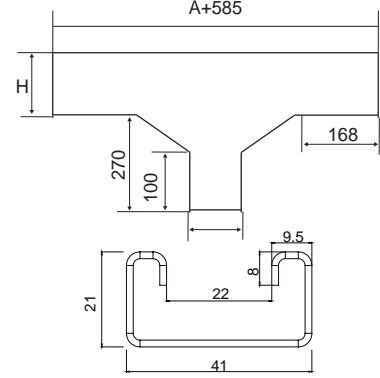


## Cable Ladder Kablo Merdivenleri

Cable Ladder C Series From Middle Tees (HDG TS EN ISO 1461)  
C Serisi Kablo Merdivenleri Ortadan T Elemanları (HDG TS EN ISO 1461)



### Technical Details / Teknik Detaylar



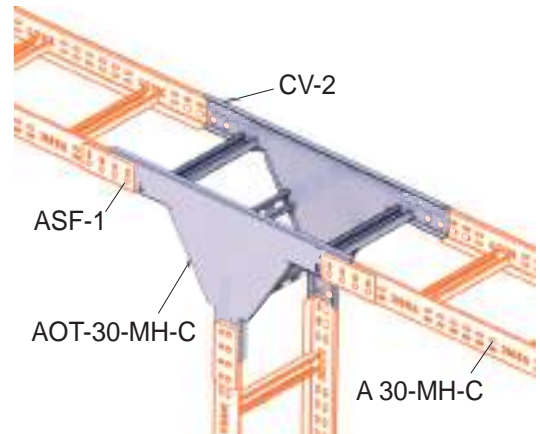
| Order Code<br>Sipariş Kodu | Stock Code<br>Stok Kodu | H<br>mm | W<br>mm | T<br>mm | Weight (kg/pcs)<br>Ağırlık (kg/adet) |
|----------------------------|-------------------------|---------|---------|---------|--------------------------------------|
| AOT-010-MHC-07 HDG         | 01008010MHC07HDG        | 70      | 100     | 1.5     | 3,465                                |
| AOT-020-MHC-07 HDG         | 01008020MHC07HDG        | 70      | 200     | 1.5     | 3,915                                |
| AOT-030-MHC-07 HDG         | 01008030MHC07HDG        | 70      | 300     | 1.5     | 4,365                                |
| AOT-040-MHC-07 HDG         | 01008040MHC07HDG        | 70      | 400     | 2.0     | 5,830                                |
| AOT-050-MHC-07 HDG         | 01008050MHC07HDG        | 70      | 500     | 2.0     | 6,280                                |
| AOT-060-MHC-07 HDG         | 01008060MHC07HDG        | 70      | 600     | 2.0     | 6,735                                |
| AOT-070-MHC-07 HDG         | 01008070MHC07HDG        | 70      | 700     | 2.0     | 7,185                                |
| AOT-080-MHC-07 HDG         | 01008080MHC07HDG        | 70      | 800     | 2.0     | 7,655                                |
| AOT-090-MHC-07 HDG         | 01008090MHC07HDG        | 70      | 900     | 2.0     | 8,090                                |
| AOT-100-MHC-07 HDG         | 01008100MHC07HDG        | 70      | 1000    | 2.0     | 8,540                                |
| AOT-010-MHC-10 HDG         | 01008010MHC10HDG        | 100     | 100     | 1.5     | 5,135                                |
| AOT-020-MHC-10 HDG         | 01008020MHC10HDG        | 100     | 200     | 1.5     | 5,505                                |
| AOT-030-MHC-10 HDG         | 01008030MHC10HDG        | 100     | 300     | 1.5     | 5,870                                |
| AOT-040-MHC-10 HDG         | 01008040MHC10HDG        | 100     | 400     | 2.0     | 8,315                                |
| AOT-050-MHC-10 HDG         | 01008050MHC10HDG        | 100     | 500     | 2.0     | 8,805                                |
| AOT-060-MHC-10 HDG         | 01008060MHC10HDG        | 100     | 600     | 2.0     | 9,295                                |
| AOT-070-MHC-10 HDG         | 01008070MHC10HDG        | 100     | 700     | 2.0     | 9,785                                |
| AOT-080-MHC-10 HDG         | 01008080MHC10HDG        | 100     | 800     | 2.0     | 10,310                               |
| AOT-090-MHC-10 HDG         | 01008090MHC10HDG        | 100     | 900     | 2.0     | 10,835                               |
| AOT-100-MHC-10 HDG         | 01008100MHC10HDG        | 100     | 1000    | 2.0     | 11,360                               |
| AOT-020-MHC-12 HDG         | 01008020MHC12HDG        | 125     | 200     | 1.5     | 7,470                                |
| AOT-030-MHC-12 HDG         | 01008030MHC12HDG        | 125     | 300     | 1.5     | 7,960                                |
| AOT-040-MHC-12 HDG         | 01008040MHC12HDG        | 125     | 400     | 2.0     | 10,620                               |
| AOT-050-MHC-12 HDG         | 01008050MHC12HDG        | 125     | 500     | 2.0     | 11,110                               |
| AOT-060-MHC-12 HDG         | 01008060MHC12HDG        | 125     | 600     | 2.0     | 11,595                               |
| AOT-070-MHC-12 HDG         | 01008070MHC12HDG        | 125     | 700     | 2.0     | 12,050                               |
| AOT-080-MHC-12 HDG         | 01008080MHC12HDG        | 125     | 800     | 2.0     | 12,525                               |
| AOT-090-MHC-12 HDG         | 01008090MHC12HDG        | 125     | 900     | 2.0     | 13,105                               |
| AOT-100-MHC-12 HDG         | 01008100MHC12HDG        | 125     | 1000    | 2.0     | 13,625                               |
| AOT-020-MHC-15 HDG         | 01008020MHC15HDG        | 150     | 200     | 1.5     | 7,470                                |
| AOT-030-MHC-15 HDG         | 01008030MHC15HDG        | 150     | 300     | 1.5     | 7,960                                |
| AOT-040-MHC-15 HDG         | 01008040MHC15HDG        | 150     | 400     | 2.0     | 10,620                               |
| AOT-050-MHC-15 HDG         | 01008050MHC15HDG        | 150     | 500     | 2.0     | 11,110                               |
| AOT-060-MHC-15 HDG         | 01008060MHC15HDG        | 150     | 600     | 2.0     | 11,595                               |
| AOT-070-MHC-15 HDG         | 01008070MHC15HDG        | 150     | 700     | 2.0     | 12,100                               |
| AOT-080-MHC-15 HDG         | 01008080MHC15HDG        | 150     | 800     | 2.0     | 12,625                               |
| AOT-090-MHC-15 HDG         | 01008090MHC15HDG        | 150     | 900     | 2.0     | 13,105                               |
| AOT-100-MHC-15 HDG         | 01008100MHC15HDG        | 150     | 1000    | 2.0     | 14,225                               |

### DESCRIPTIONS:

- 1- "A ve B" Sizes Are Equal In Standard Production If Required  
"B Sizes" Can Be Changed By Using Reducing Parts.(Please See: Page 30)
- 2- Please visit page 250 for other radius
- 3- Different sheet thicknesses can be produced.
- 4- Please indicate order code and the shape of coating in your orders.

### AÇIKLAMALAR

- 1- Standart Şekilde "A ve B" Ölçüleri Eşit Olarak İmal Edilmektedir;  
İsteğe Bağlı Olarak " B Ölçüsü" Redüksiyon İle Değiştirilebilir. (bk. Sayfa 30)
- 2- Diğer Radiusler için bakınız sayfa 240.
- 3- Farklı sac kalınlıklarında üretim yapılabilmektedir.
- 4- Lütfen siparişlerinizde ürün kodu ve kaplama şeklini belirtiniz.



Connection Example Bağlantı Örneği





# Cable Ladder Kablo Merdivenleri

Cable Ladder C Series Vertical Tees (HDG TS EN ISO 1461)  
C Serisi Kablo Merdivenleri Dikey T Elemanları (HDG TS EN ISO 1461)

| Order Code<br>Sipariş Kodu | Stock Code<br>Stok Kodu | H<br>mm | W<br>mm | T<br>mm | Weight (kg/pcs)<br>Ağırlık (kg/adet) |
|----------------------------|-------------------------|---------|---------|---------|--------------------------------------|
| ADT-010-MHC-07 HDG         | 01008ADT010MHC07HDG     | 70      | 100     | 1.5     | 2,230                                |
| ADT-020-MHC-07 HDG         | 01008ADT020MHC07HDG     | 70      | 200     | 1.5     | 2,680                                |
| ADT-030-MHC-07 HDG         | 01008ADT030MHC07HDG     | 70      | 300     | 1.5     | 3,125                                |
| ADT-070-MHC-07 HDG         | 01008ADT070MHC07HDG     | 70      | 400     | 2.0     | 4,180                                |
| ADT-050-MHC-07 HDG         | 01008ADT050MHC07HDG     | 70      | 500     | 2.0     | 4,630                                |
| ADT-060-MHC-07 HDG         | 01008ADT060MHC07HDG     | 70      | 600     | 2.0     | 5,085                                |
| ADT-070-MHC-07 HDG         | 01008ADT070MHC07HDG     | 70      | 700     | 2.0     | 5,535                                |
| ADT-080-MHC-07 HDG         | 01008ADT080MHC07HDG     | 70      | 800     | 2.0     | 5,990                                |
| ADT-090-MHC-07 HDG         | 01008ADT090MHC07HDG     | 70      | 900     | 2.0     | 6,440                                |
| ADT-100-MHC-07 HDG         | 01008ADT100MHC07HDG     | 70      | 1000    | 2.0     | 6,890                                |
| ADT-010-MHC-10 HDG         | 01008ADT010MHC10HDG     | 100     | 100     | 1.5     | 4,260                                |
| ADT-020-MHC-10 HDG         | 01008ADT020MHC10HDG     | 100     | 200     | 1.5     | 5,925                                |
| ADT-030-MHC-10 HDG         | 01008ADT030MHC10HDG     | 100     | 300     | 1.5     | 6,815                                |
| ADT-040-MHC-10 HDG         | 01008ADT040MHC10HDG     | 100     | 400     | 2.0     | 10,785                               |
| ADT-100-MHC-10 HDG         | 01008ADT100MHC10HDG     | 100     | 500     | 2.0     | 12,490                               |
| ADT-060-MHC-10 HDG         | 01008ADT060MHC10HDG     | 100     | 600     | 2.0     | 14,195                               |
| ADT-070-MHC-10 HDG         | 01008ADT070MHC10HDG     | 100     | 700     | 2.0     | 15,900                               |
| ADT-080-MHC-10 HDG         | 01008ADT080MHC10HDG     | 100     | 800     | 2.0     | 17,605                               |
| ADT-090-MHC-10 HDG         | 01008ADT090MHC10HDG     | 100     | 900     | 2.0     | 19,310                               |
| ADT-100-MHC-10 HDG         | 01008ADT100MHC10HDG     | 100     | 1000    | 2.0     | 21,015                               |
| ADT-020-MHC-12 HDG         | 01008ADT020MHC12HDG     | 125     | 200     | 1.5     | 7,260                                |
| ADT-030-MHC-12 HDG         | 01008ADT030MHC12HDG     | 125     | 300     | 1.5     | 8,850                                |
| ADT-040-MHC-12 HDG         | 01008ADT040MHC12HDG     | 125     | 400     | 2.0     | 13,280                               |
| ADT-050-MHC-12 HDG         | 01008ADT050MHC12HDG     | 125     | 500     | 2.0     | 15,240                               |
| ADT-120-MHC-12 HDG         | 01008ADT120MHC12HDG     | 125     | 600     | 2.0     | 17,200                               |
| ADT-070-MHC-12 HDG         | 01008ADT070MHC12HDG     | 125     | 700     | 2.0     | 19,250                               |
| ADT-080-MHC-12 HDG         | 01008ADT080MHC12HDG     | 125     | 800     | 2.0     | 21,175                               |
| ADT-090-MHC-12 HDG         | 01008ADT090MHC12HDG     | 125     | 900     | 2.0     | 23,150                               |
| ADT-100-MHC-12 HDG         | 01008ADT100MHC12HDG     | 125     | 1000    | 2.0     | 25,100                               |
| ADT-020-MHC-15 HDG         | 01008ADT020MHC15HDG     | 150     | 200     | 1.5     | 7,260                                |
| ADT-030-MHC-15 HDG         | 01008ADT030MHC15HDG     | 150     | 300     | 1.5     | 8,850                                |
| ADT-040-MHC-15 HDG         | 01008ADT040MHC15HDG     | 150     | 400     | 2.0     | 13,280                               |
| ADT-050-MHC-15 HDG         | 01008ADT050MHC15HDG     | 150     | 500     | 2.0     | 15,240                               |
| ADT-060-MHC-15 HDG         | 01008ADT060MHC15HDG     | 150     | 600     | 2.0     | 17,200                               |
| ADT-150-MHC-15 HDG         | 01008ADT150MHC15HDG     | 150     | 700     | 2.0     | 19,250                               |
| ADT-080-MHC-15 HDG         | 01008ADT080MHC15HDG     | 150     | 800     | 2.0     | 21,215                               |
| ADT-090-MHC-15 HDG         | 01008ADT090MHC15HDG     | 150     | 900     | 2.0     | 23,200                               |
| ADT-100-MHC-15 HDG         | 01008ADT100MHC15HDG     | 150     | 1000    | 2.0     | 25,150                               |

## DESCRIPTIONS:

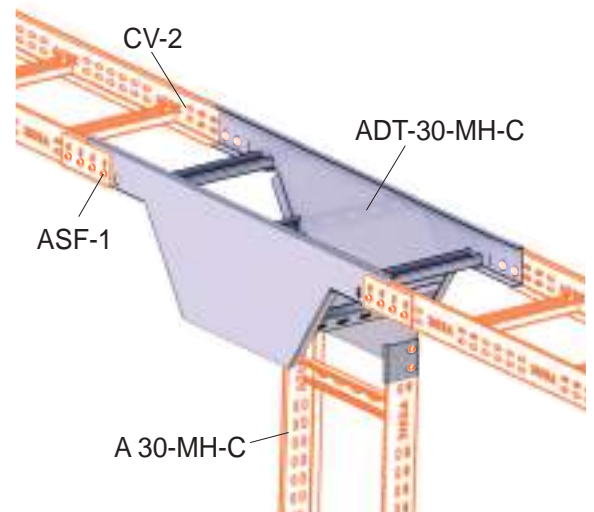
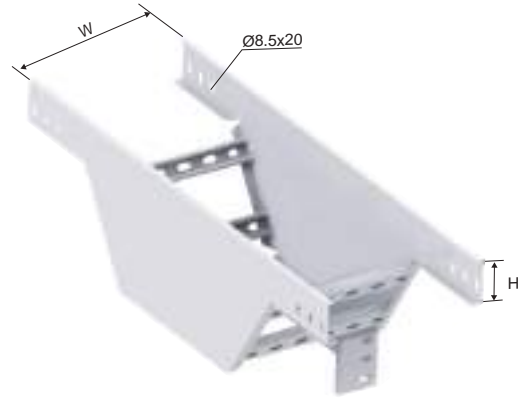
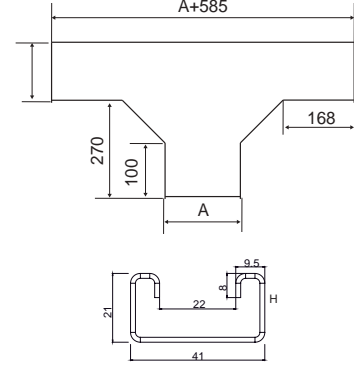
- 1- "A,B and C" Sizes Are Equal In Standard Production If Required "B and C Sizes" Can Be Changed By Using Reducing Parts.
- 2- Please visit page 250 for other radius
- 3- Different sheet thicknesses can be produced.
- 4- Please indicate order code and the shape of coating in your orders.

## AÇIKLAMALAR

- 1- Standart Şekilde "A,B ve C" Ölçüleri Eşit Olarak İmal Edilmektedir; İsteğe Bağlı Olarak " B ve C Ölçüsü" Redüksiyon İle Değiştirilebilir.
- 2- Diğer Radiusler için bakınız sayfa 240.
- 3- Farklı sac kalınlıklarında üretim yapılabilmektedir.
- 4- Lütfen siparişlerinizde ürün kodu ve kaplama şeklini belirtiniz.



## Technical Details / Teknik Detaylar



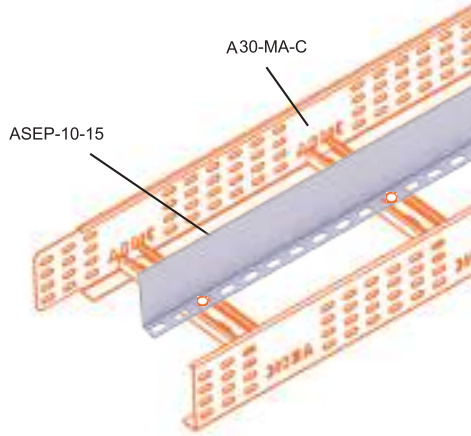
Connection Example Bağlantı Örneği



## Cable Ladder Kablo Merdivenleri

Cable Ladder C Series Separator (HDG TS EN ISO 1461)  
C Serisi Kablo Merdivenleri Separatör (HDG TS EN ISO 1461)

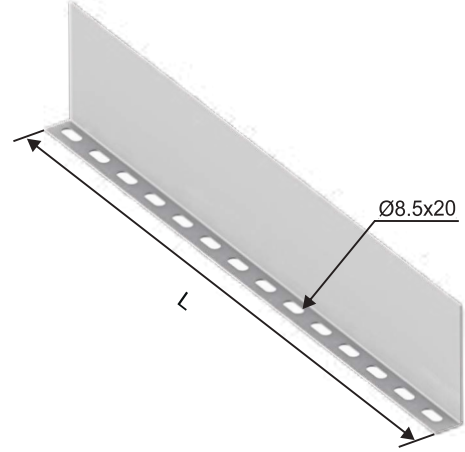
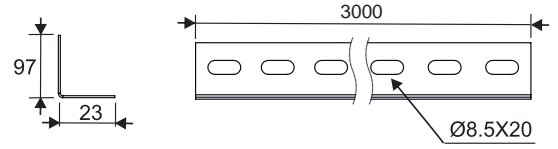
| Order Code<br>Sipariş Kodu | Stock Code<br>Stok Kodu | H<br>mm | L<br>mm | T<br>mm | Weight (kg/mt)<br>Ağırlık (kg/mt) |
|----------------------------|-------------------------|---------|---------|---------|-----------------------------------|
| ASEP-07-M HDG              | 01008ASEP04MHDG         | 67      | 1500    | 1,5     | 1.220                             |
| ASEP-20-M HDG              | 01008ASEP05MHDG         | 97      | 1500    | 1,5     | 1.625                             |
| ASEP-12-M HDG              | 01008ASEP06MHDG         | 122     | 1500    | 1,5     | 2.620                             |
| ASEP-15-M HDG              | 01008ASEP07MHDG         | 147     | 1,5     | 2.705   |                                   |



Connection Example Bağlantı Örneği

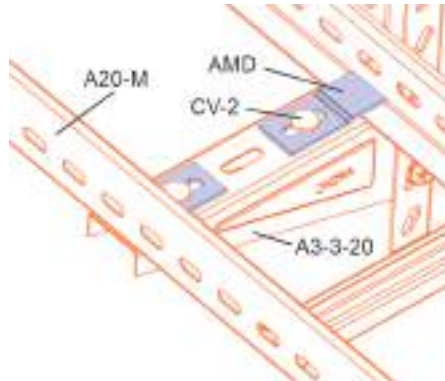
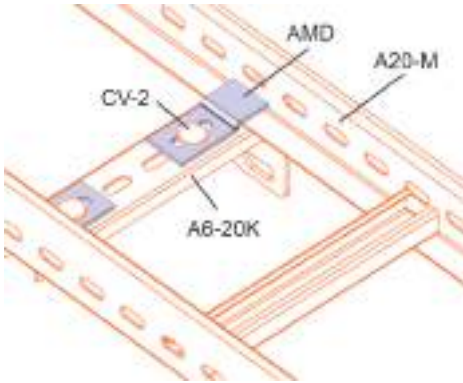
67 97 122 147

### Technical Details / Teknik Detaylar

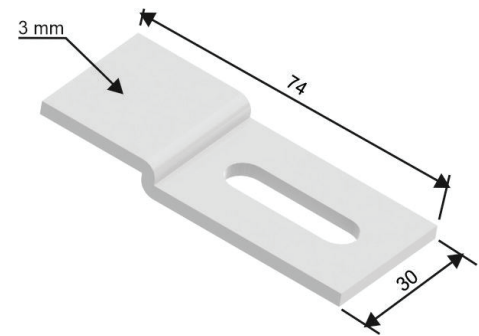
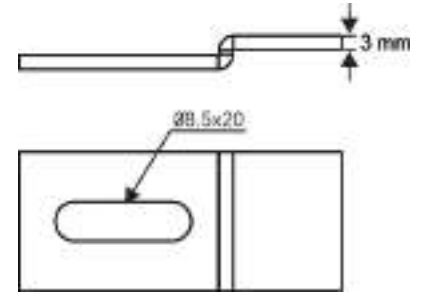


Cable Ladder Fixing Units  
Kablo Merdiveni Tespit Elemanları

| Order Code<br>Sipariş Kodu | Stock Code<br>Stok Kodu | W<br>mm | T<br>mm | Weight (kg/pcs)<br>Ağırlık (kg/adet) |
|----------------------------|-------------------------|---------|---------|--------------------------------------|
| AMD HDG                    | 01011AMD3HDG            | 74      | 3,0     | 0,050                                |



### Technical Details / Teknik Detaylar





## Cable Ladder Kablo Merdivenleri

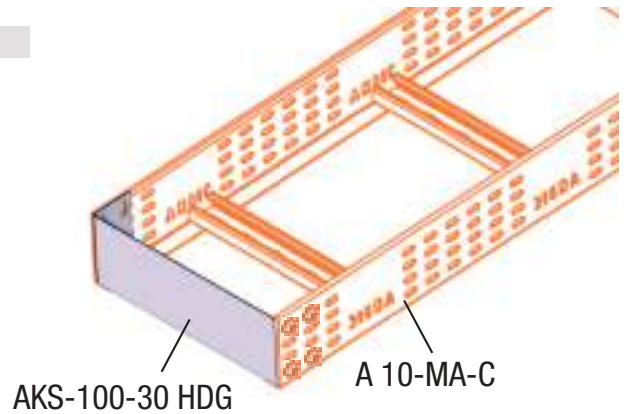
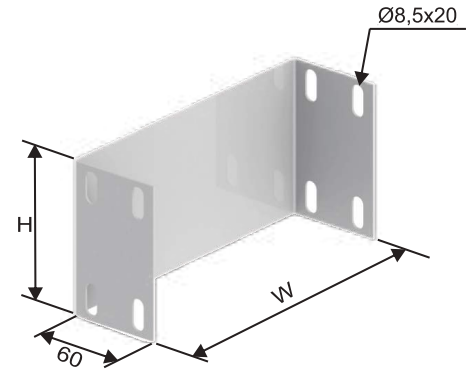
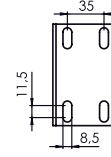
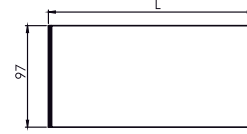
### C Series Cable Ladder End Caps (HDG TS EN ISO 1461)

C Serisi Kablo Merdivenleri Sonlandırma Elemanları (HDG TS EN ISO 1461)



### Technical Details / Teknik Detaylar

| Order Code<br>Sipariş Kodu | Stock Code<br>Stok Kodu | H<br>mm | L<br>mm | T<br>mm | Weight (kg/pcs)<br>Ağırlık (kg/adet) |
|----------------------------|-------------------------|---------|---------|---------|--------------------------------------|
| AKS-70-10 HDG              | 01008AKS7010HDG         | 67      | 100     | 1,2     | 0,130                                |
| AKS-70-20 HDG              | 01008AKS7020HDG         | 67      | 200     | 1,2     | 0,200                                |
| AKS-70-30 HDG              | 01008AKS7030HDG         | 67      | 300     | 1,2     | 0,260                                |
| AKS-70-40 HDG              | 01008AKS7040HDG         | 67      | 400     | 1,2     | 0,320                                |
| AKS-70-50 HDG              | 01008AKS7050HDG         | 67      | 500     | 1,2     | 0,390                                |
| AKS-70-60 HDG              | 01008AKS7060HDG         | 67      | 600     | 1,2     | 0,450                                |
| AKS-70-70 HDG              | 01008AKS7070HDG         | 67      | 700     | 1,2     | 0,510                                |
| AKS-70-80 HDG              | 01008AKS7080HDG         | 67      | 800     | 1,2     | 0,580                                |
| AKS-70-90 HDG              | 01008AKS7090HDG         | 67      | 900     | 1,2     | 0,640                                |
| AKS-70-100 HDG             | 01008AKS70100HDG        | 67      | 1000    | 1,2     | 0,700                                |
| AKS-100-10 HDG             | 01008AKS10010HDG        | 97      | 100     | 1,2     | 0,210                                |
| AKS-100-20 HDG             | 01008AKS10020HDG        | 97      | 200     | 1,2     | 0,310                                |
| AKS-100-30 HDG             | 01008AKS10030HDG        | 97      | 300     | 1,2     | 0,410                                |
| AKS-100-40 HDG             | 01008AKS10040HDG        | 97      | 400     | 1,2     | 0,510                                |
| AKS-100-50 HDG             | 01008AKS10050HDG        | 97      | 500     | 1,2     | 0,610                                |
| AKS-100-60 HDG             | 01008AKS10060HDG        | 97      | 600     | 1,2     | 0,710                                |
| AKS-100-70 HDG             | 01008AKS10070HDG        | 97      | 700     | 1,2     | 0,810                                |
| AKS-100-80 HDG             | 01008AKS10080HDG        | 97      | 800     | 1,2     | 0,910                                |
| AKS-100-90 HDG             | 01008AKS10090HDG        | 97      | 900     | 1,2     | 1,010                                |
| AKS-100-100 HDG            | 01008AKS100100HDG       | 97      | 1000    | 1,2     | 1,110                                |
| AKS-125-20 HDG             | 01008AKS12520HDG        | 122     | 200     | 1,2     | 0,350                                |
| AKS-125-30 HDG             | 01008AKS12530HDG        | 122     | 300     | 1,2     | 0,470                                |
| AKS-125-40 HDG             | 01008AKS12540HDG        | 122     | 400     | 1,2     | 0,580                                |
| AKS-125-50 HDG             | 01008AKS12550HDG        | 122     | 500     | 1,2     | 0,700                                |
| AKS-125-60 HDG             | 01008AKS12560HDG        | 122     | 600     | 1,2     | 0,810                                |
| AKS-125-70 HDG             | 01008AKS12570HDG        | 122     | 700     | 1,2     | 0,930                                |
| AKS-125-80 HDG             | 01008AKS12580HDG        | 122     | 800     | 1,2     | 1,040                                |
| AKS-125-90 HDG             | 01008AKS12590HDG        | 122     | 900     | 1,2     | 1,160                                |
| AKS-125-100 HDG            | 01008AKS125100HDG       | 122     | 1000    | 1,2     | 1,280                                |
| AKS-150-20 HDG             | 01008AKS15020HDG        | 147     | 200     | 1,2     | 0,470                                |
| AKS-150-30 HDG             | 01008AKS15030HDG        | 147     | 300     | 1,2     | 0,620                                |
| AKS-150-40 HDG             | 01008AKS15040HDG        | 147     | 400     | 1,2     | 0,780                                |
| AKS-150-50 HDG             | 01008AKS15050HDG        | 147     | 500     | 1,2     | 0,930                                |
| AKS-150-60 HDG             | 01008AKS15060HDG        | 147     | 600     | 1,2     | 1,090                                |
| AKS-150-70 HDG             | 01008AKS15070HDG        | 147     | 700     | 1,2     | 1,250                                |
| AKS-150-80 HDG             | 01008AKS15080HDG        | 147     | 800     | 1,2     | 1,410                                |
| AKS-150-90 HDG             | 01008AKS15090HDG        | 147     | 900     | 1,2     | 1,600                                |
| AKS-150-100 HDG            | 01008AKS150100HDG       | 147     | 1000    | 1,2     | 1,720                                |



Connection Example Bağlantı Örneği



# HDG Cable Ladder

## HDG Kablo Merdivenleri

### Straight Connection Coupler H40 Ek Elemanı H40

| Order Code<br>Sipariş Kodu | Stock Code<br>Stok Kodu | L<br>mm | T<br>mm | Weight (kg/pcs)<br>Ağırlık (kg/adet) |
|----------------------------|-------------------------|---------|---------|--------------------------------------|
| A1-04-12-140 PG            | 01002A10412140PG        | 140     | 1.20    | 0.050                                |
| A1-04-15-140 HDG           | 01002A10415140HDG       | 140     | 1.50    | 0.070                                |

### Straight Connection Coupler H50 Ek Elemanı H50

| Order Code<br>Sipariş Kodu | Stock Code<br>Stok Kodu | L<br>mm | T<br>mm | Weight (kg/pcs)<br>Ağırlık (kg/adet) |
|----------------------------|-------------------------|---------|---------|--------------------------------------|
| A1-05-12-140 PG            | 01002A10512140PG        | 140     | 1.20    | 0.060                                |
| A1-05-15-140 HDG           | 01002A10515140HDG       | 140     | 1.50    | 0.080                                |

### Straight Connection Coupler H60 Ek Elemanı H60

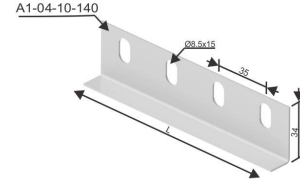
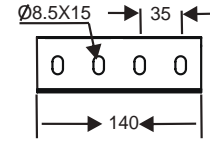
| Order Code<br>Sipariş Kodu | Stock Code<br>Stok Kodu | L<br>mm | T<br>mm | Weight (kg/pcs)<br>Ağırlık (kg/adet) |
|----------------------------|-------------------------|---------|---------|--------------------------------------|
| A1-06-12-140 PG            | 01002A10612140PG        | 140     | 1.20    | 0.070                                |
| A1-06-15-140 HDG           | 01002A10615140HDG       | 140     | 1.50    | 0.100                                |

### Straight Connection Coupler H70 Ek Elemanı H70

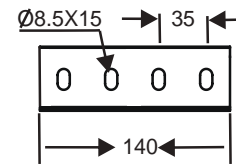
| Order Code<br>Sipariş Kodu | Stock Code<br>Stok Kodu | L<br>mm | T<br>mm | Weight (kg/pcs)<br>Ağırlık (kg/adet) |
|----------------------------|-------------------------|---------|---------|--------------------------------------|
| A1-07-12-140 PG            | 01002A10712140PG        | 140     | 1.20    | 0.080                                |
| A1-07-15-140 HDG           | 01002A10715140HDG       | 140     | 1.50    | 0.110                                |

40

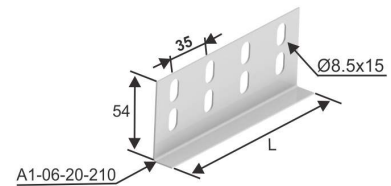
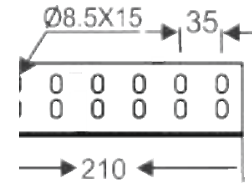
### Technical Details / Teknik Detaylar



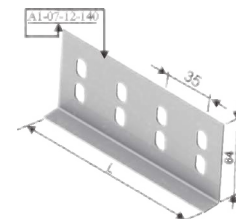
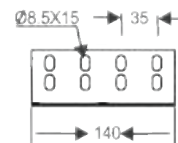
50



60



70



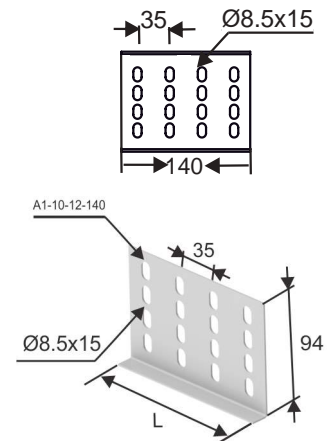


## HDG Cable Ladder HDG Kablo Merdivenleri

### Straight Connection Coupler H100 Ek Elemanı H100

| Order Code<br>Sipariş Kodu | Stock Code<br>Stok Kodu | L<br>mm | T<br>mm | Weight (kg/pcs)<br>Ağırlık (kg/adet) |
|----------------------------|-------------------------|---------|---------|--------------------------------------|
| A1-10-12-140 PG            | 01002A11012140PG        | 140     | 1.20    | 0.110                                |
| A1-10-15-140 HDG           | 01002A11015140HDG       | 140     | 1.50    | 0.150                                |

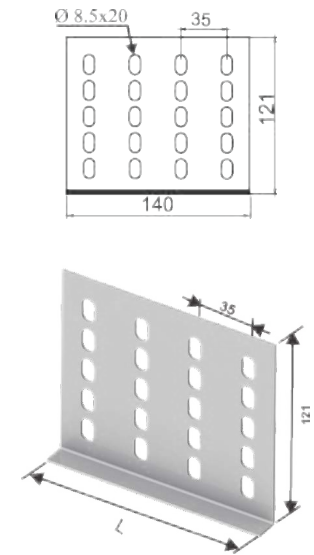
100



### Straight Connection Coupler H125 Ek Elemanı H125

| Order Code<br>Sipariş Kodu | Stock Code<br>Stok Kodu | L<br>mm | T<br>mm | Weight (kg/pcs)<br>Ağırlık (kg/adet) |
|----------------------------|-------------------------|---------|---------|--------------------------------------|
| A1-12-12-140 PG            | 01002A11212140PG        | 140     | 1.20    | 0.140                                |
| A1-12-15-140 HDG           | 01002A11215140HDG       | 140     | 1.50    | 0.200                                |

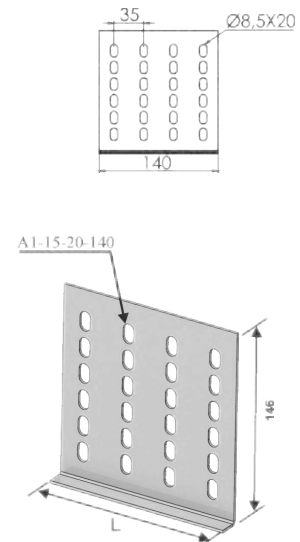
125



### Straight Connection Coupler H150 Ek Elemanı H70

| Order Code<br>Sipariş Kodu | Stock Code<br>Stok Kodu | L<br>mm | T<br>mm | Weight (kg/pcs)<br>Ağırlık (kg/adet) |
|----------------------------|-------------------------|---------|---------|--------------------------------------|
| A1-15-15-140 PG            | 01002A11512140PG        | 140     | 1.20    | 0.170                                |
| A1-15-15-140 HDG           | 01002A11515140HDG       | 140     | 1.50    | 0.240                                |

150







GEMİ TİPİ KABLO MERDİVENLERİ  
**MARINE TYPE CABLE LADDERS**



## HDG Cable Ladder HDG Kablo Merdivenleri

### Marine Type Cable Ladder S Series (HDG TS EN ISO 1461) S Serisi Gemi Tipi Kablo Merdivenleri (HDG TS EN ISO 1461)

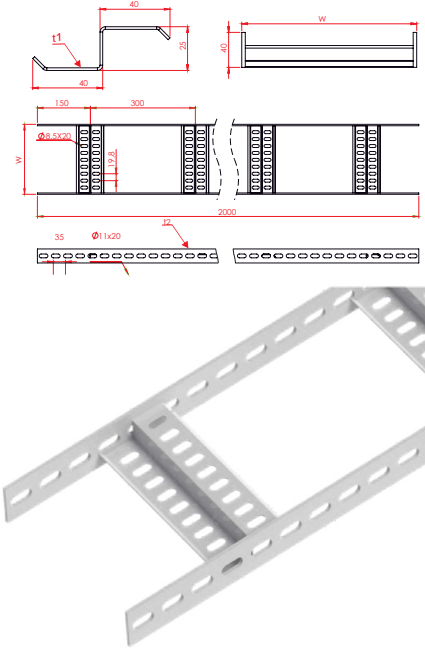
| Order Code<br>Sipariş Kodu | Stock Code<br>Stok Kodu | H<br>mm | W<br>mm | T<br>mm | T2<br>mm | Weight (kg/mt)<br>Ağırlık (kg/mt) |
|----------------------------|-------------------------|---------|---------|---------|----------|-----------------------------------|
| AGS 10 HDG                 | 01009MTAGS10HDG         | 40      | 100     | 1.5     | 4.0      | 2.640                             |
| AGS 15 HDG                 | 01009MTAGS15HDG         | 40      | 150     | 1.5     | 4.0      | 2.830                             |
| AGS 20 HDG                 | 01009MTAGS20HDG         | 40      | 200     | 1.5     | 4.0      | 3.025                             |
| AGS 25 HDG                 | 01009MTAGS25HDG         | 40      | 250     | 2.0     | 4.0      | 3.210                             |
| AGS 30 HDG                 | 01009MTAGS30HDG         | 40      | 300     | 2.0     | 4.0      | 3.776                             |
| AGS 35 HDG                 | 01009MTAGS35HDG         | 40      | 350     | 2.0     | 4.0      | 4.025                             |
| AGS 40 HDG                 | 01009MTAGS40HDG         | 40      | 400     | 2.0     | 4.0      | 4.290                             |
| AGS 45 HDG                 | 01009MTAGS45HDG         | 40      | 450     | 2.0     | 4.0      | 4.540                             |
| AGS 50 HDG                 | 01009MTAGS50HDG         | 40      | 500     | 2.0     | 4.0      | 4.810                             |
| AGS 55 HDG                 | 01009MTAGS55HDG         | 40      | 550     | 2.0     | 4.0      | 5.050                             |
| AGS 60 HDG                 | 01009MTAGS60HDG         | 40      | 600     | 2.0     | 4.0      | 5.310                             |
| AGS 65 HDG                 | 01009MTAGS65HDG         | 40      | 650     | 2.0     | 4.0      | 5.555                             |
| AGS 70 HDG                 | 01009MTAGS70HDG         | 40      | 700     | 2.5     | 4.0      | 6.700                             |
| AGS 75 HDG                 | 01009MTAGS75HDG         | 40      | 750     | 2.5     | 4.0      | 7.000                             |

Please indicate order code and the type of coating in your orders.  
Lütfen siparişlerinizde ürün kodu ve kaplama şeklini belirtiniz.

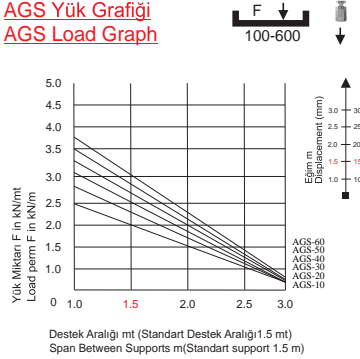
Standart Length L:2000 mm  
Standart uzunluk L:2000 mm



### Technical Details / Teknik Detaylar



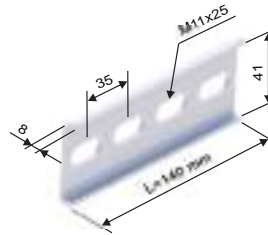
### AGS Yük Grafiği AGS Load Graph



### Marine Type Straight Connection Coupler (HDG TS EN ISO 1461) Gemi Tipi Kablo Merdivenleri Ek Elemanı (HDG TS EN ISO 1461)

| Order Code<br>Sipariş Kodu | Stock Code<br>Stok Kodu | H<br>mm | L<br>mm | T<br>mm | Weight (kg/pcs)<br>Ağırlık (kg/adet) |
|----------------------------|-------------------------|---------|---------|---------|--------------------------------------|
| AGS 1                      | 01009MTAGS114025        | 41      | 140     | 2.5     | 0,145                                |

Bolt and nut order please see page 421  
Civata somun siparişleri için sayfa 421'e bakınız.

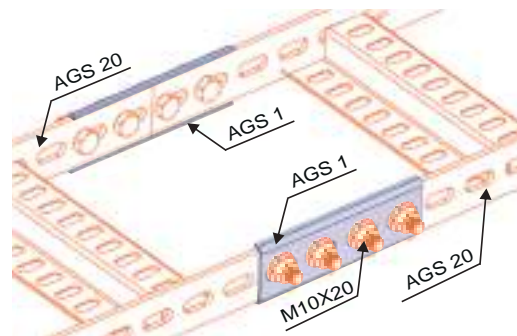


### NOTES:

- 1-Cable ladder length 3000mm.
- 2-Each cable ladder needs 2 pcs straight connectors.
- 3-Each straight connector needs 8 sets of M10x20 nuts&bolts

### BİLİNMESİ GEREKEN NOTLAR

- 1-Her bir boy kanal standart L=3000 mm'dir.
- 2-Her bir boy kanal için 2 adet ek parçası kullanılmaktadır.
- 3-Her bir ek parçasının montajı için 4 takım M10x20 civata somun kullanılmaktadır.



Connection Example / Bağlantı Örneği





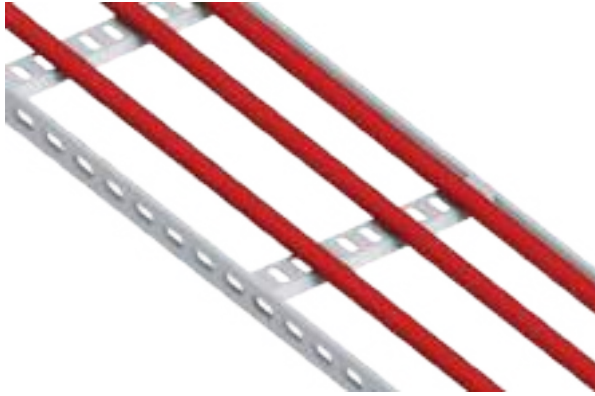
## HDG Cable Ladder HDG Kablo Merdivenleri

### Marine Type Cable Ladder V Series (HDG TS EN ISO 1461) V Serisi Gemi Tipi Kablo Merdivenleri (HDG TS EN ISO 1461)

| Order Code<br>Sipariş Kodu | Stock Code<br>Stok Kodu | H<br>mm | W<br>mm | T<br>mm | T2<br>mm | Weight (kg/mt)<br>Ağırlık (kg/mt) |
|----------------------------|-------------------------|---------|---------|---------|----------|-----------------------------------|
| AGV 103 HDG                | 01009MTAGV103HDG        | 30      | 100     | 1.5     | 3.0      | 1.575                             |
| AGV 153 HDG                | 01009MTAGV153HDG        | 30      | 150     | 1.5     | 3.0      | 1.665                             |
| AGV 203 HDG                | 01009MTAGV203HDG        | 30      | 200     | 1.5     | 3.0      | 1.760                             |
| AGV 253 HDG                | 01009MTAGV253HDG        | 30      | 250     | 2.0     | 3.0      | 1.850                             |
| AGV 303 HDG                | 01009MTAGV303HDG        | 30      | 300     | 2.0     | 3.0      | 2.115                             |
| AGV 353 HDG                | 01009MTAGV353HDG        | 30      | 350     | 2.0     | 3.0      | 2.235                             |
| AGV 403 HDG                | 01009MTAGV403HDG        | 30      | 400     | 2.0     | 3.0      | 2.360                             |
| AGV 453 HDG                | 01009MTAGV453HDG        | 30      | 450     | 2.0     | 3.0      | 2.475                             |
| AGV 503 HDG                | 01009MTAGV503HDG        | 30      | 500     | 2.0     | 3.0      | 2.600                             |
| AGV 553 HDG                | 01009MTAGV553HDG        | 30      | 550     | 2.0     | 3.0      | 2.720                             |
| AGV 603 HDG                | 01009MTAGV603HDG        | 30      | 600     | 2.0     | 3.0      | 2.845                             |

Please indicate order code and the type of coating in your orders.  
Lütfen siparişlerinizde ürün kodu ve kaplama şeklini belirtiniz.

Standart Length L:2000 mm  
Standart uzunluk L:2000 mm



AGV 103HDG Connection Example / AGV 103HDG Bağlantı Örneği

### Marine Type Straight Connection Coupler (HDG TS EN ISO 1461) Gemi Tipi Kablo Merdivenleri Ek Elemanı (HDG TS EN ISO 1461)

| Order Code<br>Sipariş Kodu | Stock Code<br>Stok Kodu | H<br>mm | L<br>mm | T<br>mm | Weight (kg/pcs)<br>Ağırlık (kg/adet) |
|----------------------------|-------------------------|---------|---------|---------|--------------------------------------|
| AGV 1                      | 01009MTAGS114025        | 30      | 140     | 2.5     | 0,110                                |

Bolt and nut order please see page 421  
Civata somun siparişleri için sayfa 421'e bakınız.

#### NOTES:

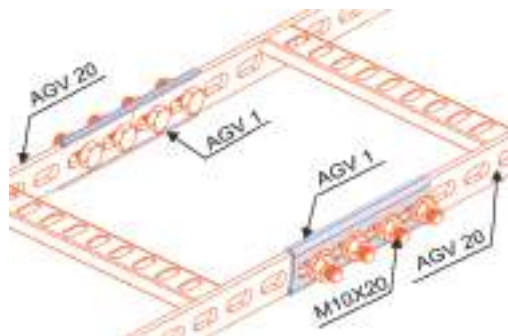
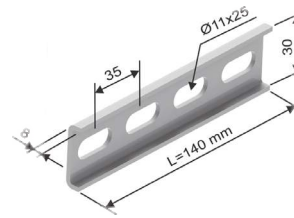
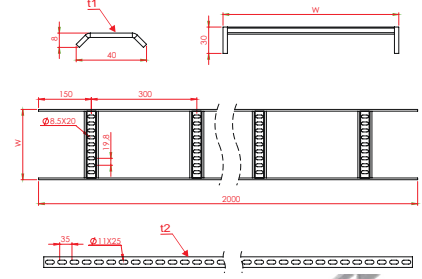
- 1-Cable ladder length 3000mm.
- 2-Each cable ladder needs 2 pcs straight connectors.
- 3-Each straight connector needs 8 sets of M10x20 nuts&bolts

#### BİLİNMESİ GEREKEN NOTLAR

- 1-Her bir boy kanal standart L=3000 mm'dir.
- 2-Her bir boy kanal için 2 adet ek parçası kullanılmaktadır.
- 3-Her bir ek parçasının montajı için 4 takım M10x20 civata somun kullanılmaktadır.



### Technical Details / Teknik Detaylar



Connection Example / Bağlantı Örneği



## HDG Cable Ladder HDG Kablo Merdivenleri

### Marine Type Cable Ladder S Series (HDG TS EN ISO 1461) S Serisi Gemi Tipi Kablo Merdivenleri (HDG TS EN ISO 1461)

| Order Code<br>Sipariş Kodu | Stock Code<br>Stok Kodu | H<br>mm | W<br>mm | T<br>mm | T2<br>mm | Weight (kg/mt)<br>Ağırlık (kg/mt) |
|----------------------------|-------------------------|---------|---------|---------|----------|-----------------------------------|
| AGV 105 HDG                | 01009MTAGV105HDG        | 50      | 100     | 1.5     | 5.0      | 2.125                             |
| AGV 155 HDG                | 01009MTAGV155HDG        | 50      | 150     | 1.5     | 5.0      | 2.200                             |
| AGV 205 HDG                | 01009MTAGV205HDG        | 50      | 200     | 1.5     | 5.0      | 2.890                             |
| AGV 255 HDG                | 01009MTAGV255HDG        | 50      | 250     | 2.0     | 5.0      | 2.475                             |
| AGV 305 HDG                | 01009MTAGV305HDG        | 50      | 300     | 2.0     | 5.0      | 2.585                             |
| AGV 355 HDG                | 01009MTAGV355HDG        | 50      | 350     | 2.0     | 5.0      | 2.685                             |
| AGV 405 HDG                | 01009MTAGV405HDG        | 50      | 400     | 2.0     | 5.0      | 2.790                             |
| AGV 455 HDG                | 01009MTAGV455HDG        | 50      | 450     | 2.0     | 5.0      | 2.890                             |
| AGV 505 HDG                | 01009MTAGV505HDG        | 50      | 500     | 2.0     | 5.0      | 2.995                             |
| AGV 555 HDG                | 01009MTAGV555HDG        | 50      | 550     | 2.0     | 5.0      | 3.090                             |
| AGV 605 HDG                | 01009MTAGV605HDG        | 50      | 600     | 2.0     | 5.0      | 3.200                             |

Please indicate order code and the type of coating in your orders.  
Lütfen siparişlerinizde ürün kodu ve kaplama şeklini belirtiniz.

Standart Length L:2000 mm  
Standart uzunluk L:2000 mm



Connection Example / Bağlantı Örneği

### Marine Type Straight Connection Coupler (HDG TS EN ISO 1461) Gemi Tipi Kablo Merdivenleri Ek Elemanı (HDG TS EN ISO 1461)

| Order Code<br>Sipariş Kodu | Stock Code<br>Stok Kodu | H<br>mm | L<br>mm | T<br>mm | Weight (kg/pcs)<br>Ağırlık (kg/adet) |
|----------------------------|-------------------------|---------|---------|---------|--------------------------------------|
| AGV 1                      | 01009MTAGS114025        | 30      | 140     | 2.5     | 0,110                                |

Bolt and nut order please see page 421  
Civata somun siparişleri için sayfa 421'e bakınız.

#### NOTES:

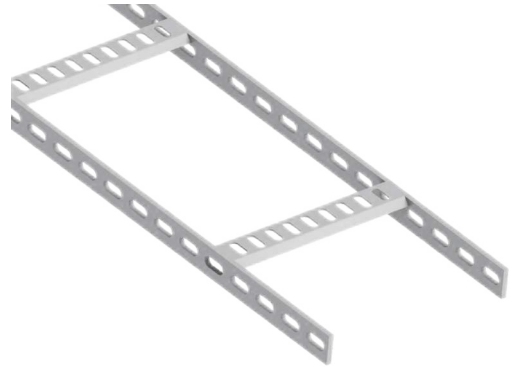
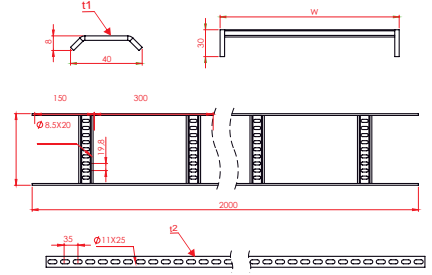
- 1-Cable ladder length 3000mm.
- 2-Each cable ladder needs 2 pcs straight connectors.
- 3-Each straight connector needs 8 sets of M10x20 nuts&bolts

#### BİLİNMESİ GEREKEN NOTLAR

- 1-Her bir boy kanal standart L=3000 mm'dir.
- 2-Her bir boy kanal için 2 adet ek parçası kullanılmaktadır.
- 3-Her bir ek parçasının montajı için 4 takım M10x20 civata somun kullanılmaktadır.

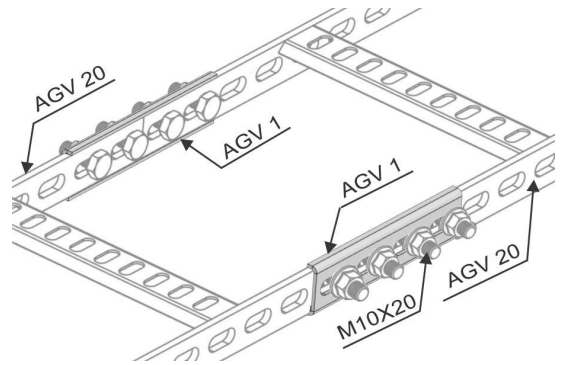
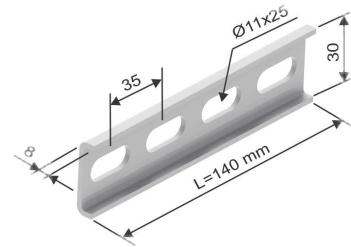
50

### Technical Details / Teknik Detaylar



30

### Technical Details / Teknik Detaylar



Connection Example / Bağlantı Örneği



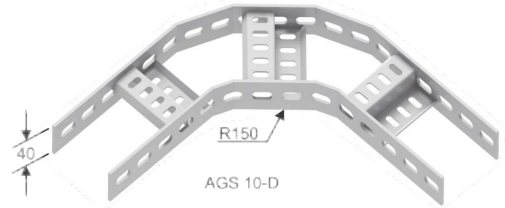
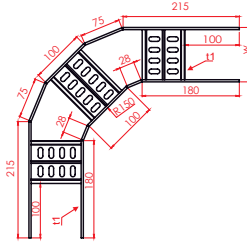
## HDG Cable Ladder HDG Kablo Merdivenleri

### Marine Type Cable Ladder 90° Horizontal Bends S Series (HDG TS EN ISO 1461) S Serisi Gemi Tipi Kablo Merdivenleri 90° Yatay Dönüş Elemanları (HDG TS EN ISO 1461)

| Order Code<br>Sipariş Kodu | Stock Code<br>Stok Kodu | H<br>mm | W<br>mm | T<br>mm | T2<br>mm | Weight (kg/pcs)<br>Ağırlık (kg/adet) |
|----------------------------|-------------------------|---------|---------|---------|----------|--------------------------------------|
| AGS 10-D HDG               | 01009MTAGS10DHDG        | 40      | 100     | 1.5     | 4.0      | 1.720                                |
| AGS 15-D HDG               | 01009MTAGS15DHDG        | 40      | 150     | 1.5     | 4.0      | 2.025                                |
| AGS 20-D HDG               | 01009MTAGS20DHDG        | 40      | 200     | 1.5     | 4.0      | 2.350                                |
| AGS 25-D HDG               | 01009MTAGS25DHDG        | 40      | 250     | 2.0     | 4.0      | 2.655                                |
| AGS 30-D HDG               | 01009MTAGS30DHDG        | 40      | 300     | 2.0     | 4.0      | 3.340                                |
| AGS 35-D HDG               | 01009MTAGS35DHDG        | 40      | 350     | 2.0     | 4.0      | 3.700                                |
| AGS 40-D HDG               | 01009MTAGS40DHDG        | 40      | 400     | 2.0     | 4.0      | 4.090                                |
| AGS 45-D HDG               | 01009MTAGS45DHDG        | 40      | 450     | 2.0     | 4.0      | 4.450                                |
| AGS 50-D HDG               | 01009MTAGS50DHDG        | 40      | 500     | 2.0     | 4.0      | 4.840                                |
| AGS 55-D HDG               | 01009MTAGS55DHDG        | 40      | 550     | 2.0     | 4.0      | 5.210                                |
| AGS 60-D HDG               | 01009MTAGS60DHDG        | 40      | 600     | 2.0     | 4.0      | 5.590                                |
| AGS 65-D HDG               | 01009MTAGS65DHDG        | 40      | 650     | 2.0     | 4.0      | 5.955                                |
| AGS 70-D HDG               | 01009MTAGS70DHDG        | 40      | 700     | 2.5     | 4.0      | 7.230                                |
| AGS 75-D HDG               | 01009MTAGS75DHDG        | 40      | 750     | 2.5     | 4.0      | 7.670                                |

40

### Technical Details / Teknik Detaylar



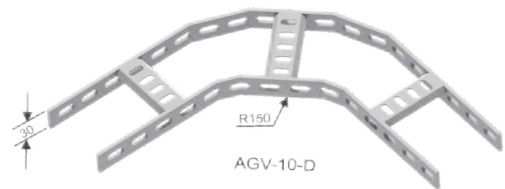
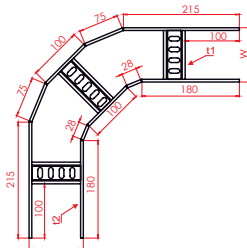
Connection Example / Bağlantı Örneği

### Marine Type Cable Ladder 90° Horizontal Bends Z Series (HDG TS EN ISO 1461) Z Serisi Gemi Tipi Kablo Merdivenleri 90° Yatay Dönüş Elemanları (HDG TS EN ISO 1461)

| Order Code<br>Sipariş Kodu | Stock Code<br>Stok Kodu | H<br>mm | W<br>mm | T<br>mm | T2<br>mm | Weight (kg/pcs)<br>Ağırlık (kg/adet) |
|----------------------------|-------------------------|---------|---------|---------|----------|--------------------------------------|
| AGV 10-D3 HDG              | 01009MTAGV10D3HDG       | 30      | 100     | 1.5     | 3.0      | 0,860                                |
| AGV 15-D3 HDG              | 01009MTAGV15D3HDG       | 30      | 150     | 1.5     | 3.0      | 0,995                                |
| AGV 20-D3 HDG              | 01009MTAGV20D3HDG       | 30      | 200     | 1.5     | 3.0      | 1,135                                |
| AGV 25-D3 HDG              | 01009MTAGV25D3HDG       | 30      | 250     | 2.0     | 3.0      | 1,280                                |
| AGV 30-D3 HDG              | 01009MTAGV30D3HDG       | 30      | 300     | 2.0     | 3.0      | 1,565                                |
| AGV 35-D3 HDG              | 01009MTAGV35D3HDG       | 30      | 350     | 2.0     | 3.0      | 1,730                                |
| AGV 40-D3 HDG              | 01009MTAGV40D3HDG       | 30      | 400     | 2.0     | 3.0      | 1,895                                |
| AGV 45-D3 HDG              | 01009MTAGV45D3HDG       | 30      | 450     | 2.0     | 3.0      | 2,060                                |
| AGV 50-D3 HDG              | 01009MTAGV50D3HDG       | 30      | 500     | 2.0     | 3.0      | 2,225                                |
| AGV 55-D3 HDG              | 01009MTAGV55D3HDG       | 30      | 550     | 2.0     | 3.0      | 2,385                                |
| AGV 60-D3 HDG              | 01009MTAGV60D3HDG       | 30      | 600     | 2.0     | 3.0      | 2,555                                |
| AGV 10-D5 HDG              | 01009MTAGV10D5HDG       | 30      | 100     | 1.5     | 5.0      | 1,345                                |
| AGV 15-D5 HDG              | 01009MTAGV15D5HDG       | 30      | 150     | 1.5     | 5.0      | 1,520                                |
| AGV 20-D5 HDG              | 01009MTAGV20D5HDG       | 30      | 200     | 1.5     | 5.0      | 1,695                                |
| AGV 25-D5 HDG              | 01009MTAGV25D5HDG       | 30      | 250     | 2.0     | 5.0      | 1,885                                |
| AGV 30-D5 HDG              | 01009MTAGV30D5HDG       | 30      | 300     | 2.0     | 5.0      | 2,200                                |
| AGV 35-D5 HDG              | 01009MTAGV35D5HDG       | 30      | 350     | 2.0     | 5.0      | 2,405                                |
| AGV 40-D5 HDG              | 01009MTAGV40D5HDG       | 30      | 400     | 2.0     | 5.0      | 2,615                                |
| AGV 45-D5 HDG              | 01009MTAGV45D5HDG       | 30      | 450     | 2.0     | 5.0      | 2,820                                |
| AGV 50-D5 HDG              | 01009MTAGV50D5HDG       | 30      | 500     | 2.0     | 5.0      | 3,020                                |
| AGV 55-D5 HDG              | 01009MTAGV55D5HDG       | 30      | 550     | 2.0     | 5.0      | 3,220                                |
| AGV 60-D5 HDG              | 01009MTAGV60D5HDG       | 30      | 600     | 2.0     | 5.0      | 3,440                                |

30

### Technical Details / Teknik Detaylar



Connection Example / Bağlantı Örneği



## HDG Cable Ladder HDG Kablo Merdivenleri

### Marine Type Cable Ladder 90° Horizontal L Bends S Series (HDG TS EN ISO 1461) S Serisi Gemi Tipi Kablo Merdivenleri 90° Yatay Dönüş L Elemanları (HDG TS EN ISO 1461)

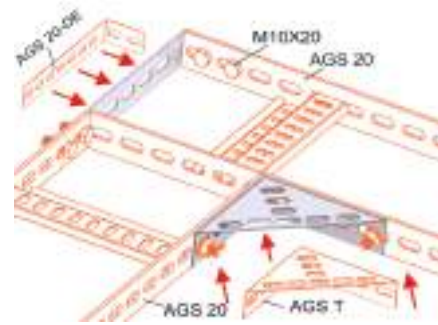
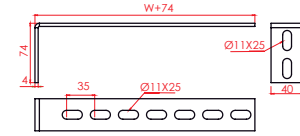
| Order Code<br>Sipariş Kodu | Stock Code<br>Stok Kodu | H<br>mm | W<br>mm | T<br>mm | T2<br>mm | Weight (kg/pcs)<br>Ağırlık (kg/adet) |
|----------------------------|-------------------------|---------|---------|---------|----------|--------------------------------------|
| AGS 10-DE HDG              | 01009MTAGS10DEHDG       | 40      | 100     | 1.5     | 4.0      | 0.284                                |
| AGS 15-DE HDG              | 01009MTAGS15DEHDG       | 40      | 150     | 1.5     | 4.0      | 0.336                                |
| AGS 20-DE HDG              | 01009MTAGS20DEHDG       | 40      | 200     | 1.5     | 4.0      | 0.396                                |
| AGS 25-DE HDG              | 01009MTAGS25DEHDG       | 40      | 250     | 2.0     | 4.0      | 0.449                                |
| AGS 30-DE HDG              | 01009MTAGS30DEHDG       | 40      | 300     | 2.0     | 4.0      | 0.509                                |
| AGS 35-DE HDG              | 01009MTAGS35DEHDG       | 40      | 350     | 2.0     | 4.0      | 0.561                                |
| AGS 40-DE HDG              | 01009MTAGS40DEHDG       | 40      | 400     | 2.0     | 4.0      | 0.622                                |
| AGS 45-DE HDG              | 01009MTAGS45DEHDG       | 40      | 450     | 2.0     | 4.0      | 0.682                                |
| AGS 50-DE HDG              | 01009MTAGS50DEHDG       | 40      | 500     | 2.0     | 4.0      | 0.735                                |
| AGS 55-DE HDG              | 01009MTAGS55DEHDG       | 40      | 550     | 2.0     | 4.0      | 0.795                                |
| AGS 60-DE HDG              | 01009MTAGS60DEHDG       | 40      | 600     | 2.0     | 4.0      | 0.847                                |
| AGS 65-DE HDG              | 01009MTAGS65DEHDG       | 40      | 650     | 2.0     | 4.0      | 0.908                                |
| AGS 70-DE HDG              | 01009MTAGS70DEHDG       | 40      | 700     | 2.5     | 4.0      | 0.959                                |
| AGS 75-DE HDG              | 01009MTAGS75DEHDG       | 40      | 750     | 2.5     | 4.0      | 1.021                                |

### Marine Type Cable Ladder 90° Horizontal L Bends V Series (HDG TS EN ISO 1461) V Serisi Gemi Tipi Kablo Merdivenleri 90° Yatay Dönüş L Elemanları (HDG TS EN ISO 1461)

| Order Code<br>Sipariş Kodu | Stock Code<br>Stok Kodu | H<br>mm | W<br>mm | T<br>mm | Weight (kg/pcs)<br>Ağırlık (kg/adet) |
|----------------------------|-------------------------|---------|---------|---------|--------------------------------------|
| AGV 10-DE3 HDG             | 01009MTAGV10DE3HDG      | 40      | 100     | 3.0     | 0,155                                |
| AGV 15-DE3 HDG             | 01009MTAGV15DE3HDG      | 40      | 150     | 3.0     | 0,180                                |
| AGV 20-DE3 HDG             | 01009MTAGV20DE3HDG      | 40      | 200     | 3.0     | 0,210                                |
| AGV 25-DE3 HDG             | 01009MTAGV25DE3HDG      | 40      | 250     | 3.0     | 0,235                                |
| AGV 30-DE3 HDG             | 01009MTAGV30DE3HDG      | 40      | 300     | 3.0     | 0,270                                |
| AGV 35-DE3 HDG             | 01009MTAGV35DE3HDG      | 40      | 350     | 3.0     | 0,295                                |
| AGV 40-DE3 HDG             | 01009MTAGV40DE3HDG      | 40      | 400     | 3.0     | 0,330                                |
| AGV 45-DE3 HDG             | 01009MTAGV45DE3HDG      | 40      | 450     | 3.0     | 0,355                                |
| AGV 50-DE3 HDG             | 01009MTAGV50DE3HDG      | 40      | 500     | 3.0     | 0,385                                |
| AGV 55-DE3 HDG             | 01009MTAGV55DE3HDG      | 40      | 550     | 3.0     | 0,420                                |
| AGV 60-DE3 HDG             | 01009MTAGV60DE3HDG      | 40      | 600     | 3.0     | 0,445                                |
| AGV 10-DE5 HDG             | 01009MTAGV10DE5HDG      | 40      | 100     | 5.0     | 0,255                                |
| AGV 15-DE5 HDG             | 01009MTAGV15DE5HDG      | 40      | 150     | 5.0     | 0,295                                |
| AGV 20-DE5 HDG             | 01009MTAGV20DE5HDG      | 40      | 200     | 5.0     | 0,350                                |
| AGV 25-DE5 HDG             | 01009MTAGV25DE5HDG      | 40      | 250     | 5.0     | 0,395                                |
| AGV 30-DE5 HDG             | 01009MTAGV30DE5HDG      | 40      | 300     | 5.0     | 0,445                                |
| AGV 35-DE5 HDG             | 01009MTAGV35DE5HDG      | 40      | 350     | 5.0     | 0,490                                |
| AGV 40-DE5 HDG             | 01009MTAGV40DE5HDG      | 40      | 400     | 5.0     | 0,545                                |
| AGV 45-DE5 HDG             | 01009MTAGV45DE5HDG      | 40      | 450     | 5.0     | 0,590                                |
| AGV 50-DE5 HDG             | 01009MTAGV50DE5HDG      | 40      | 500     | 5.0     | 0,645                                |
| AGV 55-DE5 HDG             | 01009MTAGV55DE5HDG      | 40      | 550     | 5.0     | 0,695                                |
| AGV 60-DE5 HDG             | 01009MTAGV60DE5HDG      | 40      | 600     | 5.0     | 0,739                                |

40

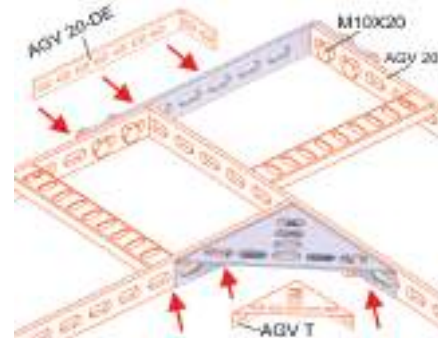
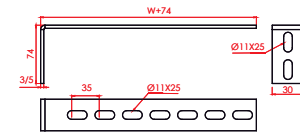
### Technical Details / Teknik Detaylar



Connection Example / Bağlantı Örneği

40

### Technical Details / Teknik Detaylar



Connection Example / Bağlantı Örneği



## HDG Cable Ladder HDG Kablo Merdivenleri

### Marine Type Cable Ladder 90° Inside&Outside Bends S Series (HDG TS EN ISO 1461) S Serisi Gemi Tipi Kablo Merdivenleri 90° İç&Dış Büküye Elemanları (HDG TS EN ISO 1461)

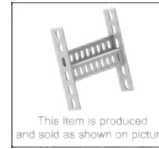
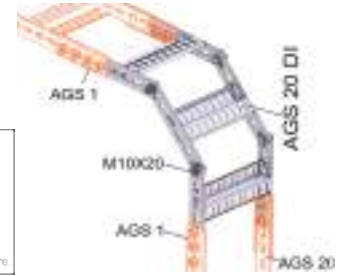
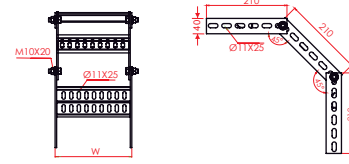
| Order Code<br>Sipariş Kodu | Stock Code<br>Stok Kodu | H<br>mm | W<br>mm | T<br>mm | T2<br>mm | Weight (kg/pcs)<br>Ağırlık (kg/adet) |
|----------------------------|-------------------------|---------|---------|---------|----------|--------------------------------------|
| AGS 10-DI HDG              | 01009MTAGS10DIHDG       | 40      | 100     | 1.5     | 4.0      | 1.775                                |
| AGS 15-DI HDG              | 01009MTAGS15DIHDG       | 40      | 150     | 1.5     | 4.0      | 1.945                                |
| AGS 20-DI HDG              | 01009MTAGS20DIHDG       | 40      | 200     | 1.5     | 4.0      | 2.120                                |
| AGS 25-DI HDG              | 01009MTAGS25DIHDG       | 40      | 250     | 2.0     | 4.0      | 2.290                                |
| AGS 30-DI HDG              | 01009MTAGS30DIHDG       | 40      | 300     | 2.0     | 4.0      | 2.795                                |
| AGS 35-DI HDG              | 01009MTAGS35DIHDG       | 40      | 350     | 2.0     | 4.0      | 3.020                                |
| AGS 40-DI HDG              | 01009MTAGS40DIHDG       | 40      | 400     | 2.0     | 4.0      | 3.255                                |
| AGS 45-DI HDG              | 01009MTAGS45DIHDG       | 40      | 450     | 2.0     | 4.0      | 3.480                                |
| AGS 50-DI HDG              | 01009MTAGS50DIHDG       | 40      | 500     | 2.0     | 4.0      | 3.715                                |
| AGS 55-DI HDG              | 01009MTAGS55DIHDG       | 40      | 550     | 2.0     | 4.0      | 3.940                                |
| AGS 60-DI HDG              | 01009MTAGS60DIHDG       | 40      | 600     | 2.0     | 4.0      | 4.170                                |
| AGS 65-DI HDG              | 01009MTAGS65DIHDG       | 40      | 650     | 2.0     | 4.0      | 4.395                                |
| AGS 70-DI HDG              | 01009MTAGS70DIHDG       | 40      | 700     | 2.5     | 4.0      | 5.415                                |
| AGS 75-DI HDG              | 01009MTAGS75DIHDG       | 40      | 750     | 2.5     | 4.0      | 5.690                                |

### Marine Type Cable Ladder 90° Inside&Outside Bends V Series (HDG TS EN ISO 1461) V Serisi Gemi Tipi Kablo Merdivenleri 90° İç&Dış Büküye Elemanları (HDG TS EN ISO 1461)

| Order Code<br>Sipariş Kodu | Stock Code<br>Stok Kodu | H<br>mm | W<br>mm | T<br>mm | Weight (kg/pcs)<br>Ağırlık (kg/adet) |
|----------------------------|-------------------------|---------|---------|---------|--------------------------------------|
| AGV 10-DI3 HDG             | 01009MTAGV10DI3HDG      | 40      | 100     | 1.5     | 0,905                                |
| AGV 15-DI3 HDG             | 01009MTAGV15DI3HDG      | 40      | 150     | 1.5     | 0,975                                |
| AGV 20-DI3 HDG             | 01009MTAGV20DI3HDG      | 40      | 200     | 1.5     | 1,045                                |
| AGV 25-DI3 HDG             | 01009MTAGV25DI3HDG      | 40      | 250     | 2.0     | 1,115                                |
| AGV 30-DI3 HDG             | 01009MTAGV30DI3HDG      | 40      | 300     | 2.0     | 1,320                                |
| AGV 35-DI3 HDG             | 01009MTAGV35DI3HDG      | 40      | 350     | 2.0     | 1,410                                |
| AGV 40-DI3 HDG             | 01009MTAGV40DI3HDG      | 40      | 400     | 2.0     | 1,505                                |
| AGV 45-DI3 HDG             | 01009MTAGV45DI3HDG      | 40      | 450     | 2.0     | 1,595                                |
| AGV 50-DI3 HDG             | 01009MTAGV50DI3HDG      | 40      | 500     | 2.0     | 1,690                                |
| AGV 55-DI3 HDG             | 01009MTAGV55DI3HDG      | 40      | 550     | 2.0     | 1,780                                |
| AGV 60-DI3 HDG             | 01009MTAGV60DI3HDG      | 40      | 600     | 2.0     | 1,875                                |
| AGV 10-DI5 HDG             | 01009MTAGV10DI5HDG      | 40      | 100     | 1.5     | 1,395                                |
| AGV 15-DI5 HDG             | 01009MTAGV15DI5HDG      | 40      | 150     | 1.5     | 1,465                                |
| AGV 20-DI5 HDG             | 01009MTAGV20DI5HDG      | 40      | 200     | 1.5     | 1,535                                |
| AGV 25-DI5 HDG             | 01009MTAGV25DI5HDG      | 40      | 250     | 2.0     | 1,605                                |
| AGV 30-DI5 HDG             | 01009MTAGV30DI5HDG      | 40      | 300     | 2.0     | 1,805                                |
| AGV 35-DI5 HDG             | 01009MTAGV35DI5HDG      | 40      | 350     | 2.0     | 1,895                                |
| AGV 40-DI5 HDG             | 01009MTAGV40DI5HDG      | 40      | 400     | 2.0     | 1,990                                |
| AGV 45-DI5 HDG             | 01009MTAGV45DI5HDG      | 40      | 450     | 2.0     | 2,085                                |
| AGV 50-DI5 HDG             | 01009MTAGV50DI5HDG      | 40      | 500     | 2.0     | 2,175                                |
| AGV 55-DI5 HDG             | 01009MTAGV55DI5HDG      | 40      | 550     | 2.0     | 2,270                                |
| AGV 60-DI5 HDG             | 01009MTAGV60DI5HDG      | 40      | 600     | 2.0     | 2,360                                |

40

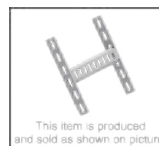
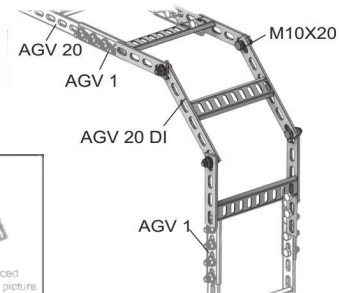
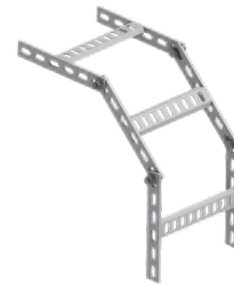
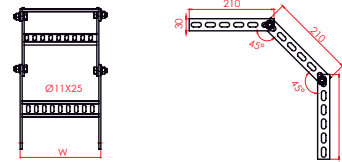
### Technical Details / Teknik Detaylar



### Connection Example / Bağlantı Örneği

40

### Technical Details / Teknik Detaylar



### Connection Example / Bağlantı Örneği



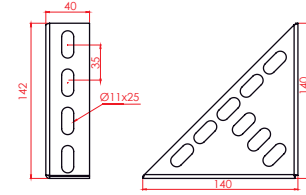
## HDG Cable Ladder HDG Kablo Merdivenleri

### Marine Type Cable Ladder Tee And Cross Bends S Series (HDG TS EN ISO 1461) S Serisi Gemi Tipi Kablo Merdivenleri T Ve Dörtlü Dönüş Elemanları (HDG TS EN ISO 1461)

| Order Code<br>Sipariş Kodu | Stock Code<br>Stok Kodu | H<br>mm | W<br>mm | T<br>mm | Weight (kg/pcs)<br>Ağırlık (kg/adet) |
|----------------------------|-------------------------|---------|---------|---------|--------------------------------------|
| AGS T 40 HDG               | 01009TCBAGST40HDG       | 40      | 140     | 2,0     | 0,280                                |
| AGS T-1 40 HDG             | 01009TCBAGST140HDG      | 40      | 140     | 2,0     | 0,350                                |

40

### Technical Details / Teknik Detaylar



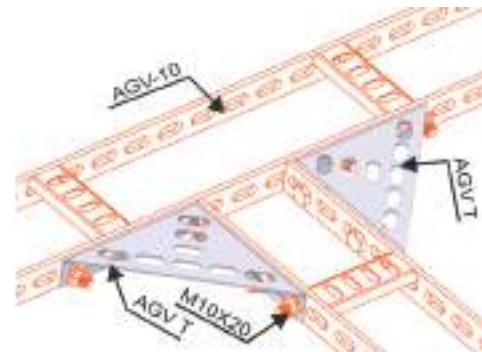
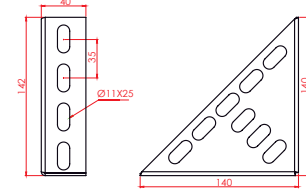
Connection Example / Bağlantı Örneği

### Marine Type Cable Ladder TEE And Cross Bends V Series (HDG TS EN ISO 1461) V Serisi Gemi Tipi Kablo Merdivenleri T ve Dörtlü Dönüş Elemanları (HDG TS EN ISO 1461)

| Order Code<br>Sipariş Kodu | Stock Code<br>Stok Kodu | H<br>mm | W<br>mm | T<br>mm | Weight (kg/pcs)<br>Ağırlık (kg/adet) |
|----------------------------|-------------------------|---------|---------|---------|--------------------------------------|
| AGV T 40 HDG               | 01009TCBAGVT40HDG       | 40      | 140     | 2,0     | 0,240                                |
| AGV T-1 40 HDG             | 01009TCBAGVT140HDG      | 40      | 140     | 2,5     | 0,300                                |

40

### Technical Details / Teknik Detaylar



Connection Example / Bağlantı Örneği



## HDG Cable Ladder HDG Kablo Merdivenleri

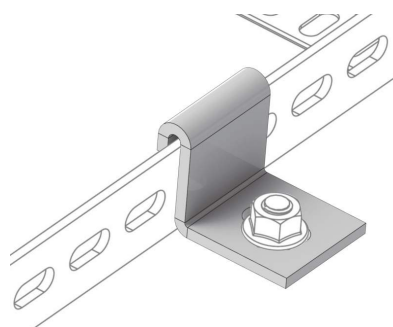
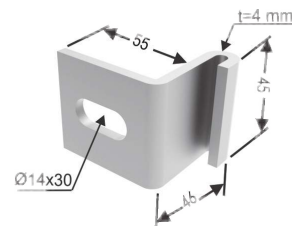


### Marine Type Cable Ladder Fixing Brackets (HDG TS EN ISO 1461) Gemi Tipi Kablo Merdivenleri Sabitleme Elemanı (HDG TS EN ISO 1461)

| Order Code<br>Sipariş Kodu | Stock Code<br>Stok Kodu | L<br>mm | T<br>mm | Weight (kg/pcs)<br>Ağırlık (kg/adet) |
|----------------------------|-------------------------|---------|---------|--------------------------------------|
| AI H-SC HDG                | 01009FBAIHSC55HDG       | 55      | 4,0     | 0,160                                |

55

### Technical Details / Teknik Detaylar



Connection Example / Bağlantı Örneği

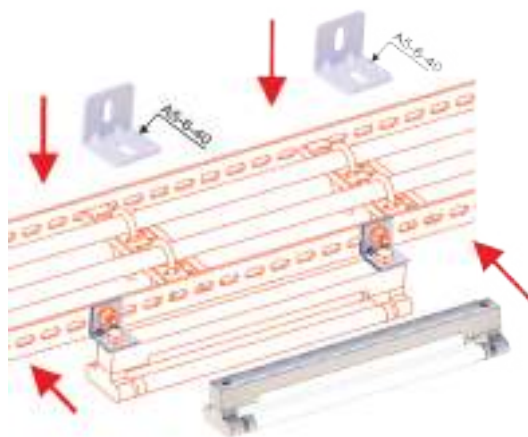
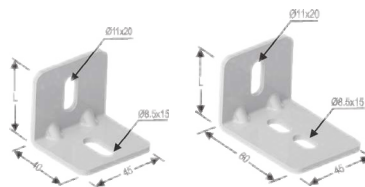
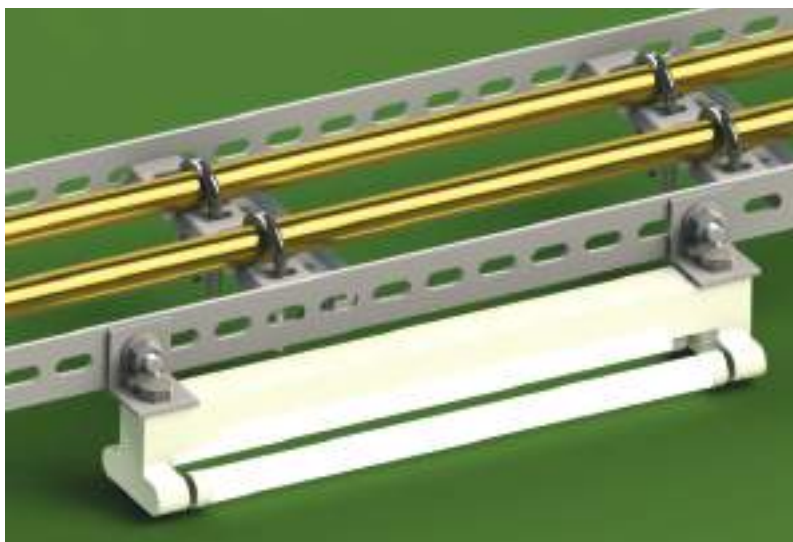
40

60

### Technical Details / Teknik Detaylar

### Marine Type Cable Ladder Carrier (THREADED HOLE L TYPE) Gemi Tipi Kablo Merdivenleri Tijli Kanal Taşıyıcı Elemanı L Tipi (HDG TS EN ISO 1461)

| Order Code<br>Sipariş Kodu | Stock Code<br>Stok Kodu | H<br>mm | T<br>mm | Weight (kg/pcs)<br>Ağırlık (kg/adet) |
|----------------------------|-------------------------|---------|---------|--------------------------------------|
| A5-6-40 PG                 | 01009THCA5640PG         | 40      | 3.0     | 0.095                                |
| A5-6-60 PG                 | 01009THCA5660PG         | 60      | 3.0     | 0.165                                |
| A5-6-40 HDG                | 01009THCA5640HDG        | 40      | 3.0     | 0.105                                |
| A5-6-60 HDG                | 01009THCA5660HDG        | 60      | 3.0     | 0.18                                 |



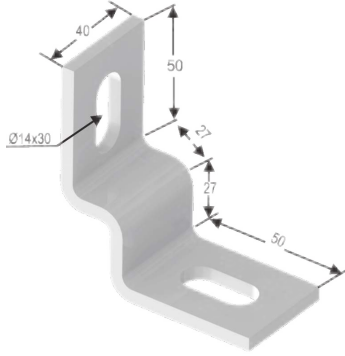
Connection Example / Bağlantı Örneği



## HDG Cable Ladder HDG Kablo Merdivenleri

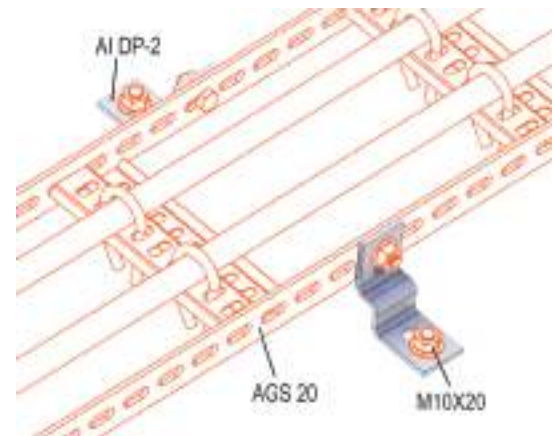
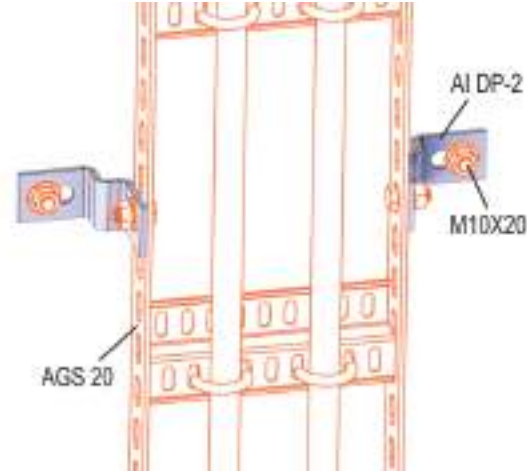
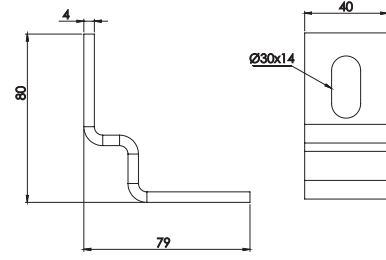
Marine Type Cable Ladder Fixing Clamps (HDG TS EN ISO 1461)  
Gemi Tipi Kablo Merdivenleri Tespit Keleğesi (HDG TS EN ISO 1461)

| Order Code<br>Sipariş Kodu | Stock Code<br>Stok Kodu | T<br>mm | Weight (kg/pcs)<br>Ağırlık (kg/adet) |
|----------------------------|-------------------------|---------|--------------------------------------|
| AI DP-2 HDG                | 01009FCAIDP2HDG         | 4.0     | 0,205                                |



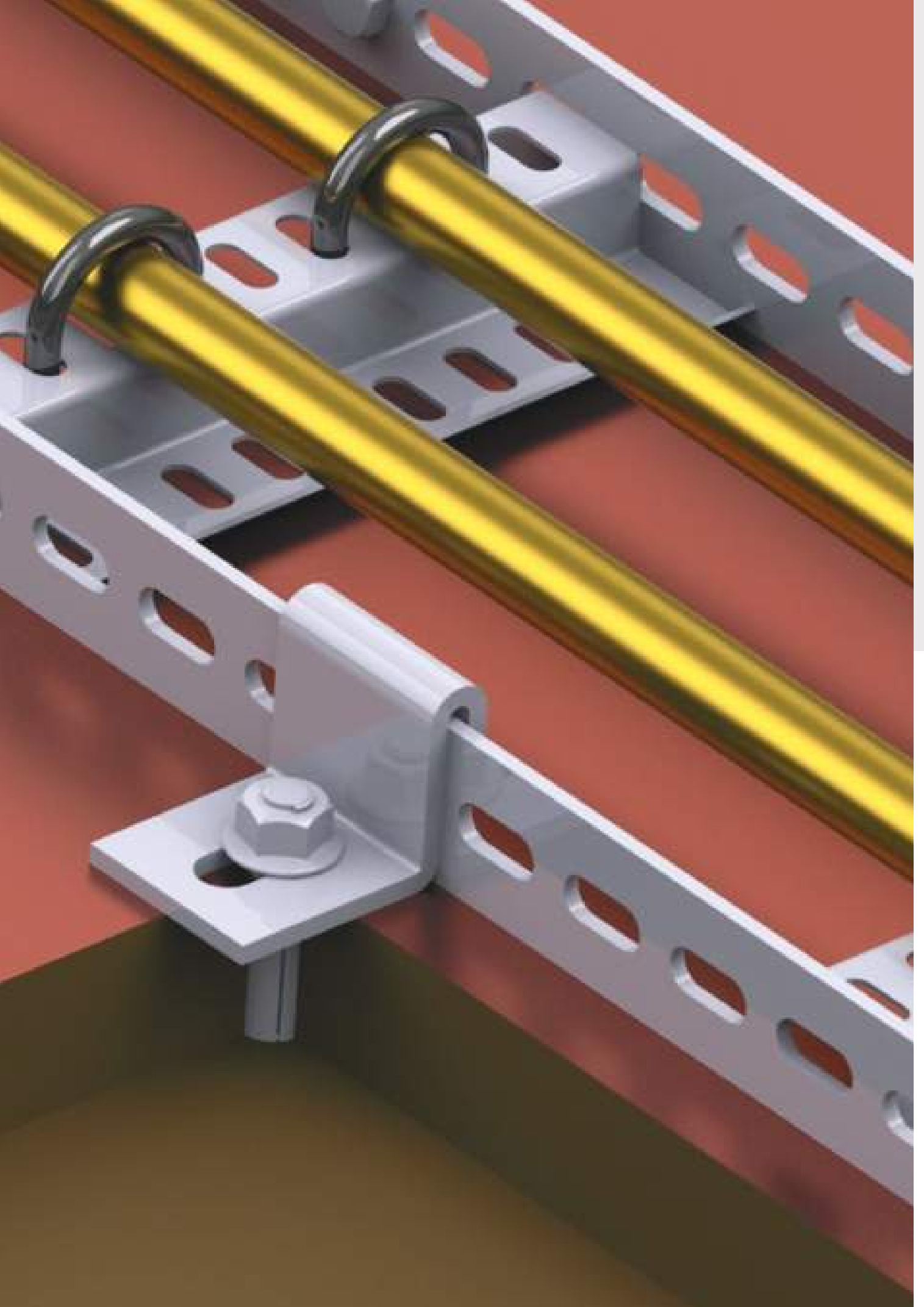
AI DP-2

### Technical Details / Teknik Detaylar



Connection Example / Bağlantı Örneği







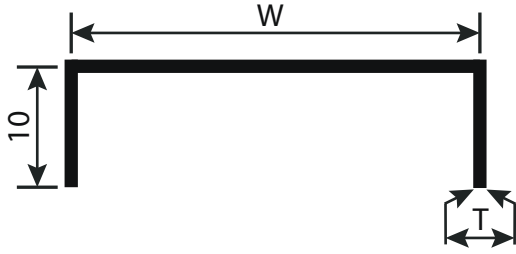


KABLO KANAL KAPAKLARI

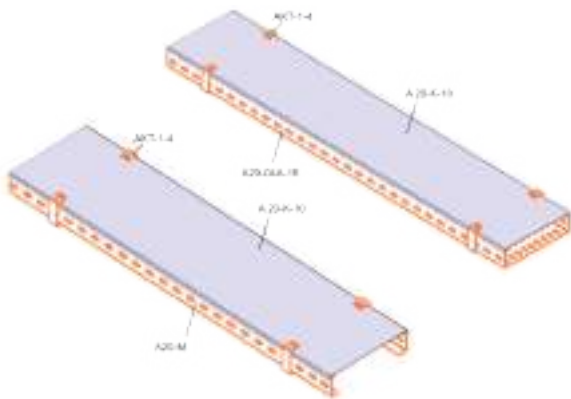
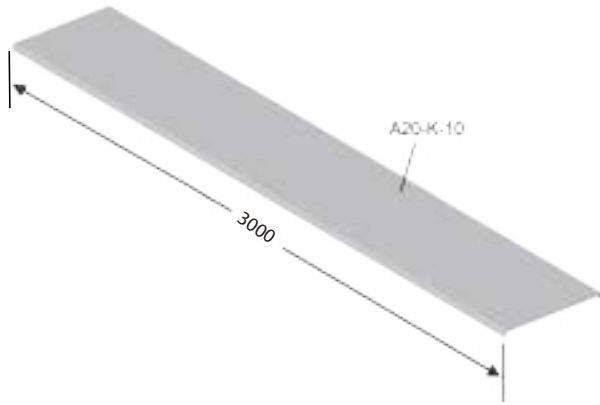
**CABLE TRAY COVERS**

# 10

## Technical Details / Teknik Detaylar



Standart Length = 3000 mm (H.D.G.)  
Standart Length = 3000 mm (P.G.)



Ladder & Tray Covers can be manufactured in different dimensions and thickness.  
Merdiven ve kanal kapakları siparişe göre farklı ölçülerde ve kalınlıklarda üretilebilir.

### (PG) Cable Tray and Cable Ladder Covers (PG) Kablo Kanal Ve Kablo Merdiven Kapakları

| Order Code<br>Sipariş Kodu | Stock Code<br>Stok Kodu | H<br>mm | W<br>mm | T<br>mm | Weight (kg/mt)<br>Ağırlık (kg/metre) |
|----------------------------|-------------------------|---------|---------|---------|--------------------------------------|
| A-05-K-05 PG               | 01010AKT104PG           | 10      | 50      | 0,8     | 0.000                                |
| A-05-K-08 PG               | 01010AKT105PG           | 10      | 80      | 0,8     | 0.000                                |
| A-05-K-10 PG               | 01010AKT106PG           | 10      | 100     | 0,8     | 0.000                                |
| A-05-K-12 PG               | 01010AKT107PG           | 10      | 120     | 0,8     | 0.000                                |
| A-05-K-16 PG               | 01010AKT108PG           | 10      | 160     | 0,8     | 0.000                                |
| A-05-K-20 PG               | 01010AKT110PG           | 10      | 200     | 0,8     | 0.000                                |
| A-005-K-10 PG              | 01010A005K10PG          | 10      | 50      | 1,0     | 0.000                                |
| A-008-K-10 PG              | 01010A008K10PG          | 10      | 80      | 1,0     | 0.000                                |
| A-010-K-10 PG              | 01010A010K10PG          | 10      | 100     | 1,0     | 0.000                                |
| A-012-K-10 PG              | 01010A012K10PG          | 10      | 120     | 1,0     | 0.000                                |
| A-015-K-10 PG              | 01010A015K10PG          | 10      | 150     | 1,0     | 0.000                                |
| A-016-K-10 PG              | 01010A016K10PG          | 10      | 160     | 1,0     | 0.000                                |
| A-020-K-10 PG              | 01010A020K10PG          | 10      | 200     | 1,0     | 0.000                                |
| A-022-K-10 PG              | 01010A022K10PG          | 10      | 220     | 1,0     | 0.000                                |
| A-025-K-10 PG              | 01010A025K10PG          | 10      | 250     | 1,0     | 0.000                                |
| A-030-K-10 PG              | 01010A030K10PG          | 10      | 300     | 1,0     | 0.000                                |
| A-040-K-10 PG              | 01010A040K10PG          | 10      | 400     | 1,0     | 0.000                                |
| A-045-K-10 PG              | 01010A045K10PG          | 10      | 450     | 1,0     | 0.000                                |
| A-050-K-10 PG              | 01010A050K10PG          | 10      | 500     | 1,0     | 0.000                                |
| A-060-K-10 PG              | 01010A060K10PG          | 10      | 600     | 1,0     | 0.000                                |
| A-070-K-10 PG              | 01010A070K10PG          | 10      | 700     | 1,0     | 0.000                                |
| A-005-K-12 PG              | 01010A005K12PG          | 10      | 50      | 1,2     | 0.000                                |
| A-008-K-12 PG              | 01010A008K12PG          | 10      | 80      | 1,2     | 0.000                                |
| A-010-K-12 PG              | 01010A010K12PG          | 10      | 100     | 1,2     | 0.000                                |
| A-012-K-12 PG              | 01010A012K12PG          | 10      | 120     | 1,2     | 0.000                                |
| A-015-K-12 PG              | 01010A015K12PG          | 10      | 150     | 1,2     | 0.000                                |
| A-016-K-12 PG              | 01010A016K12PG          | 10      | 160     | 1,2     | 0.000                                |
| A-020-K-12 PG              | 01010A020K12PG          | 10      | 200     | 1,2     | 0.000                                |
| A-022-K-12 PG              | 01010A022K12PG          | 10      | 220     | 1,2     | 0.000                                |
| A-025-K-12 PG              | 01010A025K12PG          | 10      | 250     | 1,2     | 0.000                                |
| A-030-K-12 PG              | 01010A030K12PG          | 10      | 300     | 1,2     | 0.000                                |
| A-040-K-12 PG              | 01010A040K12PG          | 10      | 400     | 1,2     | 0.000                                |
| A-045-K-12 PG              | 01010A045K12PG          | 10      | 450     | 1,2     | 0.000                                |
| A-050-K-12 PG              | 01010A050K12PG          | 10      | 500     | 1,2     | 0.000                                |
| A-060-K-12 PG              | 01010A060K12PG          | 10      | 600     | 1,2     | 0.000                                |
| A-070-K-12 PG              | 01010A070K12PG          | 10      | 700     | 1,2     | 0.000                                |
| A-005-K-15 PG              | 01010A005K15PG          | 10      | 50      | 1,5     | 0.000                                |
| A-008-K-15 PG              | 01010A008K15PG          | 10      | 80      | 1,5     | 0.000                                |
| A-010-K-15 PG              | 01010A010K15PG          | 10      | 100     | 1,5     | 0.000                                |
| A-012-K-15 PG              | 01010A012K15PG          | 10      | 120     | 1,5     | 0.000                                |
| A-015-K-15 PG              | 01010A015K15PG          | 10      | 150     | 1,5     | 0.000                                |
| A-016-K-15 PG              | 01010A016K15PG          | 10      | 160     | 1,5     | 0.000                                |
| A-020-K-15 PG              | 01010A020K15PG          | 10      | 200     | 1,5     | 0.000                                |
| A-022-K-15 PG              | 01010A022K15PG          | 10      | 220     | 1,5     | 0.000                                |
| A-025-K-15 PG              | 01010A025K15PG          | 10      | 250     | 1,5     | 0.000                                |
| A-030-K-15 PG              | 01010A030K15PG          | 10      | 300     | 1,5     | 0.000                                |
| A-040-K-15 PG              | 01010A040K15PG          | 10      | 400     | 1,5     | 0.000                                |
| A-045-K-15 PG              | 01010A045K15PG          | 10      | 450     | 1,5     | 0.000                                |
| A-050-K-15 PG              | 01010A050K15PG          | 10      | 500     | 1,5     | 0.000                                |
| A-060-K-15 PG              | 01010A060K15PG          | 10      | 600     | 1,5     | 0.000                                |
| A-070-K-15 PG              | 01010A070K15PG          | 10      | 700     | 1,5     | 0.000                                |
| A-080-K-15 PG              | 01010A080K15PG          | 10      | 800     | 1,5     | 0.000                                |
| A-090-K-15 PG              | 01010A090K15PG          | 10      | 900     | 1,5     | 0.000                                |
| A-100-K-15 PG              | 01010A100K15PG          | 10      | 1000    | 1,5     | 0.000                                |
| A-005-K-20 PG              | 01010A005K20PG          | 10      | 50      | 2,0     | 0.000                                |
| A-008-K-20 PG              | 01010A008K20PG          | 10      | 80      | 2,0     | 0.000                                |
| A-010-K-20 PG              | 01010A010K20PG          | 10      | 100     | 2,0     | 0.000                                |
| A-012-K-20 PG              | 01010A012K20PG          | 10      | 120     | 2,0     | 0.000                                |
| A-015-K-20 PG              | 01010A015K20PG          | 10      | 150     | 2,0     | 0.000                                |
| A-016-K-20 PG              | 01010A016K20PG          | 10      | 160     | 2,0     | 0.000                                |
| A-020-K-20 PG              | 01010A020K20PG          | 10      | 200     | 2,0     | 0.000                                |
| A-022-K-20 PG              | 01010A022K20PG          | 10      | 220     | 2,0     | 0.000                                |
| A-025-K-20 PG              | 01010A025K20PG          | 10      | 250     | 2,0     | 0.000                                |
| A-030-K-20 PG              | 01010A030K20PG          | 10      | 300     | 2,0     | 0.000                                |
| A-040-K-20 PG              | 01010A040K20PG          | 10      | 400     | 2,0     | 0.000                                |
| A-045-K-20 PG              | 01010A045K20PG          | 10      | 450     | 2,0     | 0.000                                |
| A-050-K-20 PG              | 01010A050K20PG          | 10      | 500     | 2,0     | 0.000                                |
| A-060-K-20 PG              | 01010A060K20PG          | 10      | 600     | 2,0     | 0.000                                |
| A-070-K-20 PG              | 01010A070K20PG          | 10      | 700     | 2,0     | 0.000                                |
| A-080-K-20 PG              | 01010A080K20PG          | 10      | 800     | 2,0     | 0.000                                |
| A-090-K-20 PG              | 01010A090K20PG          | 10      | 900     | 2,0     | 0.000                                |
| A-100-K-20 PG              | 01010A100K20PG          | 10      | 1000    | 2,0     | 0.000                                |

(HDG) Cable Tray and Cable Ladder Covers  
(HDG) Kanal Ve Kablo Merdiven Kapakları

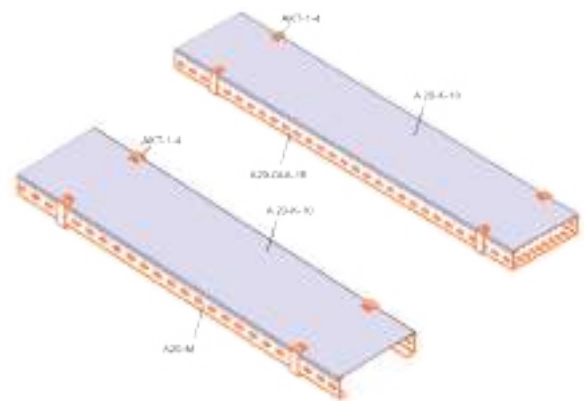
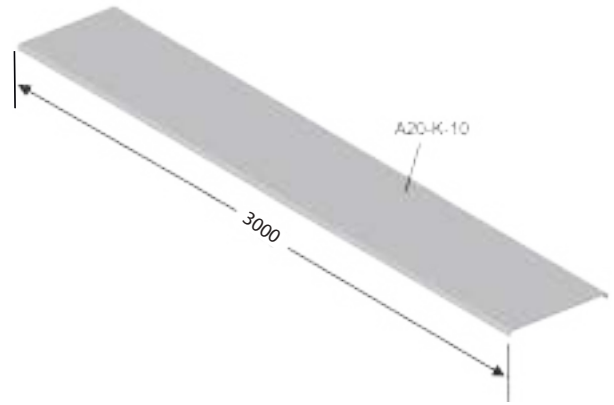
| Order Code<br>Sipariş Kodu | Stock Code<br>Stok Kodu | H<br>mm | W<br>mm | T<br>mm | Weight (kg/mt)<br>Ağırlık (kg/metre) |
|----------------------------|-------------------------|---------|---------|---------|--------------------------------------|
| A-05-K-05 PG               | 01010AKT104PG           | 10      | 50      | 0,8     | 0,000                                |
| A-05-K-08 PG               | 01010AKT105PG           | 10      | 80      | 0,8     | 0,000                                |
| A-05-K-10 PG               | 01010AKT106PG           | 10      | 100     | 0,8     | 0,000                                |
| A-05-K-12 PG               | 01010AKT107PG           | 10      | 120     | 0,8     | 0,000                                |
| A-05-K-16 PG               | 01010AKT108PG           | 10      | 160     | 0,8     | 0,000                                |
| A-05-K-20 PG               | 01010AKT110PG           | 10      | 200     | 0,8     | 0,000                                |
| A-005-K-10 PG              | 01010A005K10PG          | 10      | 50      | 1,0     | 0,000                                |
| A-008-K-10 PG              | 01010A008K10PG          | 10      | 80      | 1,0     | 0,000                                |
| A-010-K-10 PG              | 01010A010K10PG          | 10      | 100     | 1,0     | 0,000                                |
| A-012-K-10 PG              | 01010A012K10PG          | 10      | 120     | 1,0     | 0,000                                |
| A-015-K-10 PG              | 01010A015K10PG          | 10      | 150     | 1,0     | 0,000                                |
| A-016-K-10 PG              | 01010A016K10PG          | 10      | 160     | 1,0     | 0,000                                |
| A-020-K-10 PG              | 01010A020K10PG          | 10      | 200     | 1,0     | 0,000                                |
| A-022-K-10 PG              | 01010A022K10PG          | 10      | 220     | 1,0     | 0,000                                |
| A-025-K-10 PG              | 01010A025K10PG          | 10      | 250     | 1,0     | 0,000                                |
| A-030-K-10 PG              | 01010A030K10PG          | 10      | 300     | 1,0     | 0,000                                |
| A-040-K-10 PG              | 01010A040K10PG          | 10      | 400     | 1,0     | 0,000                                |
| A-045-K-10 PG              | 01010A045K10PG          | 10      | 450     | 1,0     | 0,000                                |
| A-050-K-10 PG              | 01010A050K10PG          | 10      | 500     | 1,0     | 0,000                                |
| A-060-K-10 PG              | 01010A060K10PG          | 10      | 600     | 1,0     | 0,000                                |
| A-070-K-10 PG              | 01010A070K10PG          | 10      | 700     | 1,0     | 0,000                                |
| A-005-K-12 PG              | 01010A005K12PG          | 10      | 50      | 1,2     | 0,000                                |
| A-008-K-12 PG              | 01010A008K12PG          | 10      | 80      | 1,2     | 0,000                                |
| A-010-K-12 PG              | 01010A010K12PG          | 10      | 100     | 1,2     | 0,000                                |
| A-012-K-12 PG              | 01010A012K12PG          | 10      | 120     | 1,2     | 0,000                                |
| A-015-K-12 PG              | 01010A015K12PG          | 10      | 150     | 1,2     | 0,000                                |
| A-016-K-12 PG              | 01010A016K12PG          | 10      | 160     | 1,2     | 0,000                                |
| A-020-K-12 PG              | 01010A020K12PG          | 10      | 200     | 1,2     | 0,000                                |
| A-022-K-12 PG              | 01010A022K12PG          | 10      | 220     | 1,2     | 0,000                                |
| A-025-K-12 PG              | 01010A025K12PG          | 10      | 250     | 1,2     | 0,000                                |
| A-030-K-12 PG              | 01010A030K12PG          | 10      | 300     | 1,2     | 0,000                                |
| A-040-K-12 PG              | 01010A040K12PG          | 10      | 400     | 1,2     | 0,000                                |
| A-045-K-12 PG              | 01010A045K12PG          | 10      | 450     | 1,2     | 0,000                                |
| A-050-K-12 PG              | 01010A050K12PG          | 10      | 500     | 1,2     | 0,000                                |
| A-060-K-12 PG              | 01010A060K12PG          | 10      | 600     | 1,2     | 0,000                                |
| A-070-K-12 PG              | 01010A070K12PG          | 10      | 700     | 1,2     | 0,000                                |
| A-005-K-15 PG              | 01010A005K15PG          | 10      | 50      | 1,5     | 0,000                                |
| A-008-K-15 PG              | 01010A008K15PG          | 10      | 80      | 1,5     | 0,000                                |
| A-010-K-15 PG              | 01010A010K15PG          | 10      | 100     | 1,5     | 0,000                                |
| A-012-K-15 PG              | 01010A012K15PG          | 10      | 120     | 1,5     | 0,000                                |
| A-015-K-15 PG              | 01010A015K15PG          | 10      | 150     | 1,5     | 0,000                                |
| A-016-K-15 PG              | 01010A016K15PG          | 10      | 160     | 1,5     | 0,000                                |
| A-020-K-15 PG              | 01010A020K15PG          | 10      | 200     | 1,5     | 0,000                                |
| A-022-K-15 PG              | 01010A022K15PG          | 10      | 220     | 1,5     | 0,000                                |
| A-025-K-15 PG              | 01010A025K15PG          | 10      | 250     | 1,5     | 0,000                                |
| A-030-K-15 PG              | 01010A030K15PG          | 10      | 300     | 1,5     | 0,000                                |
| A-040-K-15 PG              | 01010A040K15PG          | 10      | 400     | 1,5     | 0,000                                |
| A-045-K-15 PG              | 01010A045K15PG          | 10      | 450     | 1,5     | 0,000                                |
| A-050-K-15 PG              | 01010A050K15PG          | 10      | 500     | 1,5     | 0,000                                |
| A-060-K-15 PG              | 01010A060K15PG          | 10      | 600     | 1,5     | 0,000                                |
| A-070-K-15 PG              | 01010A070K15PG          | 10      | 700     | 1,5     | 0,000                                |
| A-080-K-15 PG              | 01010A080K15PG          | 10      | 800     | 1,5     | 0,000                                |
| A-090-K-15 PG              | 01010A090K15PG          | 10      | 900     | 1,5     | 0,000                                |
| A-100-K-15 PG              | 01010A100K15PG          | 10      | 1000    | 1,5     | 0,000                                |
| A-005-K-20 PG              | 01010A005K20PG          | 10      | 50      | 2,0     | 0,000                                |
| A-008-K-20 PG              | 01010A008K20PG          | 10      | 80      | 2,0     | 0,000                                |
| A-010-K-20 PG              | 01010A010K20PG          | 10      | 100     | 2,0     | 0,000                                |
| A-012-K-20 PG              | 01010A012K20PG          | 10      | 120     | 2,0     | 0,000                                |
| A-015-K-20 PG              | 01010A015K20PG          | 10      | 150     | 2,0     | 0,000                                |
| A-016-K-20 PG              | 01010A016K20PG          | 10      | 160     | 2,0     | 0,000                                |
| A-020-K-20 PG              | 01010A020K20PG          | 10      | 200     | 2,0     | 0,000                                |
| A-022-K-20 PG              | 01010A022K20PG          | 10      | 220     | 2,0     | 0,000                                |
| A-025-K-20 PG              | 01010A025K20PG          | 10      | 250     | 2,0     | 0,000                                |
| A-030-K-20 PG              | 01010A030K20PG          | 10      | 300     | 2,0     | 0,000                                |
| A-040-K-20 PG              | 01010A040K20PG          | 10      | 400     | 2,0     | 0,000                                |
| A-045-K-20 PG              | 01010A045K20PG          | 10      | 450     | 2,0     | 0,000                                |
| A-050-K-20 PG              | 01010A050K20PG          | 10      | 500     | 2,0     | 0,000                                |
| A-060-K-20 PG              | 01010A060K20PG          | 10      | 600     | 2,0     | 0,000                                |
| A-070-K-20 PG              | 01010A070K20PG          | 10      | 700     | 2,0     | 0,000                                |
| A-080-K-20 PG              | 01010A080K20PG          | 10      | 800     | 2,0     | 0,000                                |
| A-090-K-20 PG              | 01010A090K20PG          | 10      | 900     | 2,0     | 0,000                                |
| A-100-K-20 PG              | 01010A100K20PG          | 10      | 1000    | 2,0     | 0,000                                |



Technical Details / Teknik Detaylar

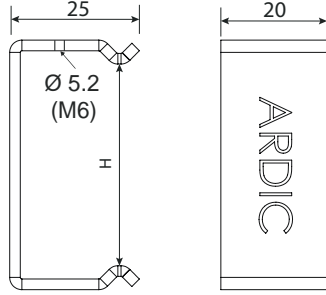


Standart Length =3000 mm (H.D.G.)  
Standart Length =3000 mm (P.G.)



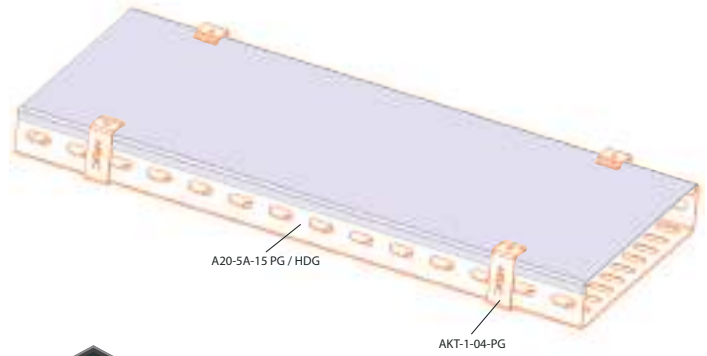
Ladder & Tray Covers can be manufactured in different dimensions and thickness.  
Merdiven ve kanal kapakları siparişe göre farklı ölçülerde ve kalınlıklarda üretilebilir.

## Technical Details / Teknik Detaylar



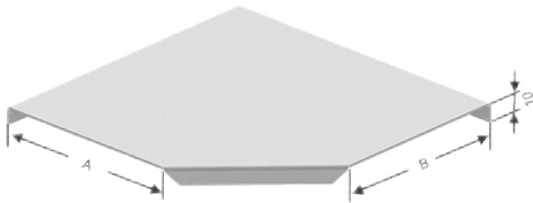
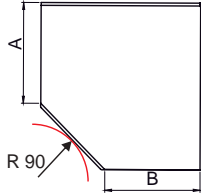
## Cover Clamp Without Screw Vidasız Kapak Tutucular

| Order Code<br>Sipariş Kodu | Stock Code<br>Stok Kodu | H<br>mm | T<br>mm | Weight (kg/pcs)<br>Ağırlık (kg/adet) |
|----------------------------|-------------------------|---------|---------|--------------------------------------|
| AKT-1-04 PG                | 01010AKT104PG           | 40      | 2.0     | 0.028                                |
| AKT-1-05 PG                | 01010AKT105PG           | 50      | 2.0     | 0.030                                |
| AKT-1-06 PG                | 01010AKT106PG           | 60      | 2.0     | 0.032                                |
| AKT-1-07 PG                | 01010AKT107PG           | 70      | 2.0     | 0.034                                |
| AKT-1-08 PG                | 01010AKT108PG           | 80      | 2.0     | 0.035                                |
| AKT-1-10 PG                | 01010AKT110PG           | 100     | 2.0     | 0.050                                |
| AKT-1-12 PG                | 01010AKT112PG           | 125     | 2.0     | 0.065                                |
| AKT-1-15 PG                | 01010AKT115PG           | 150     | 2.0     | 0.080                                |

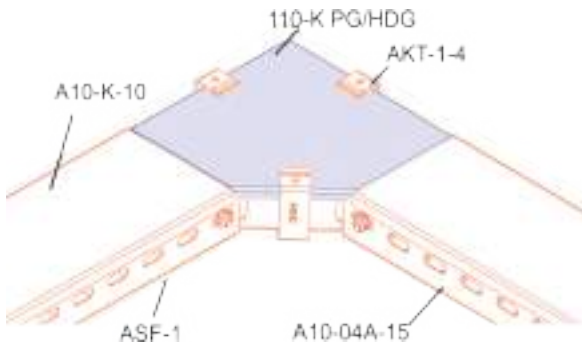


AKT-1-4 / AKT-1-5 / AKT-1-6 / AKT-1-10 Delivery From Stock.  
AKT-1-4 / AKT-1-5 / AKT-1-6 / AKT-1-10 Stoktan Teslim.

## Technical Details / Teknik Detaylar



110-K PG/HDG



## Cable Trays 90° Horizontal Bend Covers Kablo Kanalları 90° Dönüş Elemanı Kapakları

| Order Code<br>Sipariş Kodu | Stock Code<br>Stok Kodu | H<br>mm | W<br>mm | Weight (kg/pcs)<br>Ağırlık (kg/adet) |
|----------------------------|-------------------------|---------|---------|--------------------------------------|
| 105-K PG                   | 01003105KPG             | 10      | 50      | 0,070                                |
| 108-K PG                   | 01003108KPG             | 10      | 80      | 0,113                                |
| 110-K PG                   | 01003110KPG             | 10      | 100     | 0,148                                |
| 112-K PG                   | 01003112KPG             | 10      | 120     | 0,187                                |
| 115-K PG                   | 01003115KPG             | 10      | 150     | 0,255                                |
| 116-K PG                   | 01003116KPG             | 10      | 160     | 0,280                                |
| 120-K PG                   | 01003120KPG             | 10      | 200     | 0,391                                |
| 122-K PG                   | 01003122KPG             | 10      | 225     | 0,469                                |
| 125-K PG                   | 01003125KPG             | 10      | 250     | 0,694                                |
| 130-K PG                   | 01003130KPG             | 10      | 300     | 0,936                                |
| 140-K PG                   | 01003140KPG             | 10      | 400     | 1,834                                |
| 145-K PG                   | 01003145KPG             | 10      | 450     | 2,254                                |
| 150-K PG                   | 01003150KPG             | 10      | 500     | 3,397                                |
| 160-K PG                   | 01003160KPG             | 10      | 600     | 4,719                                |

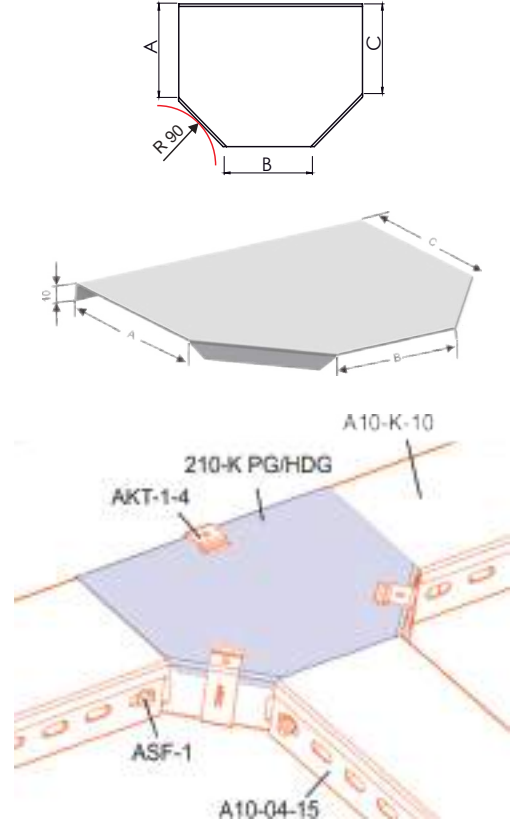
|           |              |    |     |       |
|-----------|--------------|----|-----|-------|
| 105-K HDG | 01003105KHDG | 10 | 50  | 0,076 |
| 108-K HDG | 01003108KHDG | 10 | 80  | 0,123 |
| 110-K HDG | 01003110KHDG | 10 | 100 | 0,161 |
| 112-K HDG | 01003112KHDG | 10 | 120 | 0,203 |
| 115-K HDG | 01003115KHDG | 10 | 150 | 0,277 |
| 116-K HDG | 01003116KHDG | 10 | 160 | 0,304 |
| 120-K HDG | 01003120KHDG | 10 | 200 | 0,425 |
| 122-K HDG | 01003122KHDG | 10 | 225 | 0,510 |
| 125-K HDG | 01003125KHDG | 10 | 250 | 0,754 |
| 130-K HDG | 01003130KHDG | 10 | 300 | 1,017 |
| 140-K HDG | 01003140KHDG | 10 | 400 | 1,993 |
| 145-K HDG | 01003145KHDG | 10 | 450 | 2,450 |
| 150-K HDG | 01003150KHDG | 10 | 500 | 3,693 |
| 160-K HDG | 01003160KHDG | 10 | 600 | 5,129 |

## Connection Example Bağlantı Örneği

**Cable Trays Tee Horizontal Bend Covers**  
Kablo Kanalları T Dönüş Elemanı Kapakları

| Order Code<br>Sipariş Kodu | Stock Code<br>Stok Kodu | H<br>mm | W<br>mm | Weight (kg/pcs)<br>Ağırlık (kg/adet) |
|----------------------------|-------------------------|---------|---------|--------------------------------------|
| 205-K PG                   | 01003205KPG             | 10      | 50      | 0,095                                |
| 208-K PG                   | 01003208KPG             | 10      | 80      | 0,146                                |
| 210-K PG                   | 01003210KPG             | 10      | 100     | 0,185                                |
| 212-K PG                   | 01003212KPG             | 10      | 120     | 0,229                                |
| 215-K PG                   | 01003215KPG             | 10      | 150     | 0,303                                |
| 216-K PG                   | 01003216KPG             | 10      | 160     | 0,330                                |
| 220-K PG                   | 01003220KPG             | 10      | 200     | 0,451                                |
| 222-K PG                   | 01003222KPG             | 10      | 225     | 0,330                                |
| 225-K PG                   | 01003225KPG             | 10      | 250     | 0,451                                |
| 230-K PG                   | 01003230KPG             | 10      | 300     | 1,040                                |
| 240-K PG                   | 01003240KPG             | 10      | 400     | 1,993                                |
| 245-K PG                   | 01003245KPG             | 10      | 450     | 1,993                                |
| 250-K PG                   | 01003250KPG             | 10      | 500     | 3,640                                |
| 260-K PG                   | 01003260KPG             | 10      | 600     | 5,005                                |
| <hr/>                      |                         |         |         |                                      |
| 205-K HDG                  | 01003205KHDG            | 10      | 50      | 0,104                                |
| 208-K HDG                  | 01003208KHDG            | 10      | 80      | 0,158                                |
| 210-K HDG                  | 01003210KHDG            | 10      | 100     | 0,201                                |
| 212-K HDG                  | 01003212KHDG            | 10      | 120     | 0,249                                |
| 215-K HDG                  | 01003215KHDG            | 10      | 150     | 0,330                                |
| 216-K HDG                  | 01003216KHDG            | 10      | 160     | 0,359                                |
| 220-K HDG                  | 01003220KHDG            | 10      | 200     | 0,490                                |
| 222-K HDG                  | 01003222KHDG            | 10      | 225     | 0,359                                |
| 225-K HDG                  | 01003225KHDG            | 10      | 250     | 0,490                                |
| 230-K HDG                  | 01003230KHDG            | 10      | 300     | 1,130                                |
| 240-K HDG                  | 01003240KHDG            | 10      | 400     | 2,167                                |
| 245-K HDG                  | 01003245KHDG            | 10      | 450     | 2,167                                |
| 250-K HDG                  | 01003250KHDG            | 10      | 500     | 3,956                                |
| 260-K HDG                  | 01003260KHDG            | 10      | 600     | 5,440                                |

Technical Details / Teknik Detaylar

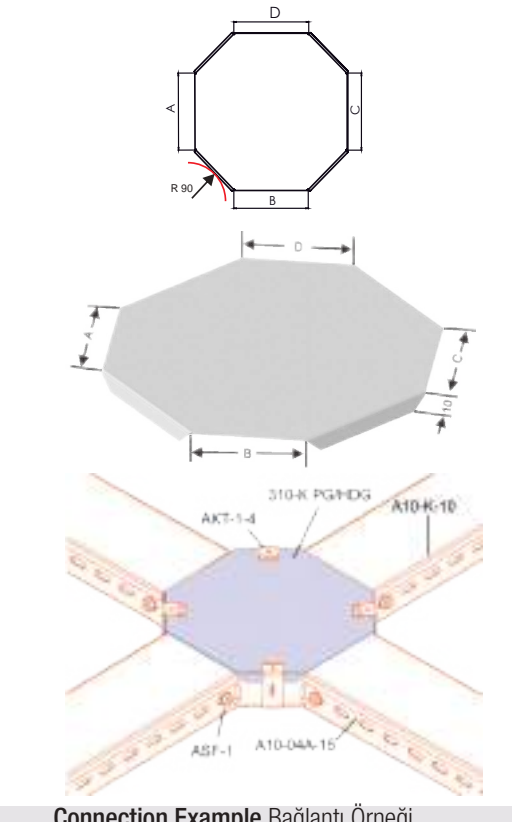


Connection Example Bağlantı Örneği

**Cable Trays Four Way Crossing Covers**  
Kablo Kanalları Dörtlül Dönüş Elemanı Kapakları

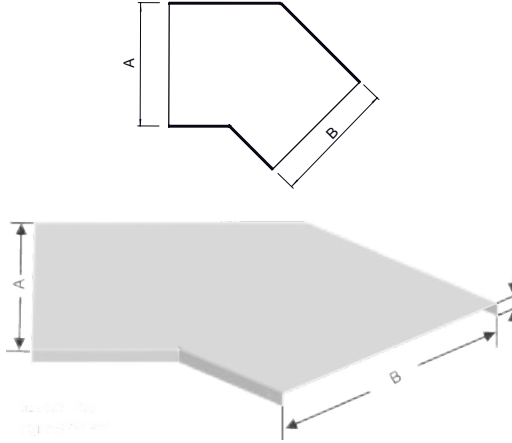
| Order Code<br>Sipariş Kodu | Stock Code<br>Stok Kodu | H<br>mm | W<br>mm | Weight (kg/pcs)<br>Ağırlık (kg/adet) |
|----------------------------|-------------------------|---------|---------|--------------------------------------|
| 305-K PG                   | 01003305KPG             | 10      | 50      | 0,130                                |
| 308-K PG                   | 01003308KPG             | 10      | 80      | 0,187                                |
| 310-K PG                   | 01003310KPG             | 10      | 100     | 0,231                                |
| 312-K PG                   | 01003312KPG             | 10      | 120     | 0,280                                |
| 315-K PG                   | 01003315KPG             | 10      | 150     | 0,361                                |
| 316-K PG                   | 01003316KPG             | 10      | 160     | 0,391                                |
| 320-K PG                   | 01003320KPG             | 10      | 200     | 0,520                                |
| 322-K PG                   | 01003322KPG             | 10      | 225     | 0,610                                |
| 325-K PG                   | 01003325KPG             | 10      | 250     | 0,885                                |
| 330-K PG                   | 01003330KPG             | 10      | 300     | 1,156                                |
| 340-K PG                   | 01003340KPG             | 10      | 400     | 2,167                                |
| 345-K PG                   | 01003345KPG             | 10      | 450     | 2,622                                |
| 350-K PG                   | 01003350KPG             | 10      | 500     | 3,900                                |
| 360-K PG                   | 01003360KPG             | 10      | 600     | 5,308                                |
| <hr/>                      |                         |         |         |                                      |
| 305-K HDG                  | 01003305KHDG            | 10      | 50      | 0,141                                |
| 308-K HDG                  | 01003308KHDG            | 10      | 80      | 0,203                                |
| 310-K HDG                  | 01003310KHDG            | 10      | 100     | 0,251                                |
| 312-K HDG                  | 01003312KHDG            | 10      | 120     | 0,304                                |
| 315-K HDG                  | 01003315KHDG            | 10      | 150     | 0,393                                |
| 316-K HDG                  | 01003316KHDG            | 10      | 160     | 0,425                                |
| 320-K HDG                  | 01003320KHDG            | 10      | 200     | 0,565                                |
| 322-K HDG                  | 01003322KHDG            | 10      | 225     | 0,663                                |
| 325-K HDG                  | 01003325KHDG            | 10      | 250     | 0,962                                |
| 330-K HDG                  | 01003330KHDG            | 10      | 300     | 1,256                                |
| 340-K HDG                  | 01003340KHDG            | 10      | 400     | 2,355                                |
| 345-K HDG                  | 01003345KHDG            | 10      | 450     | 2,850                                |
| 350-K HDG                  | 01003350KHDG            | 10      | 500     | 4,239                                |
| 360-K HDG                  | 01003360KHDG            | 10      | 600     | 5,770                                |

Technical Details / Teknik Detaylar

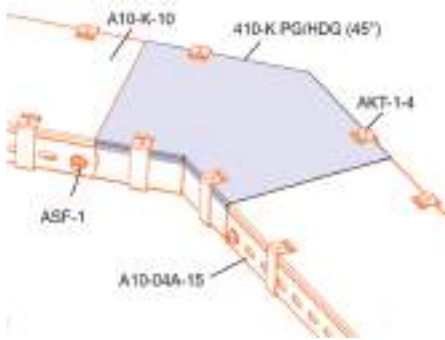


Connection Example Bağlantı Örneği

## Technical Details / Teknik Detaylar



AKT-1-04-PG  
120-4 MU

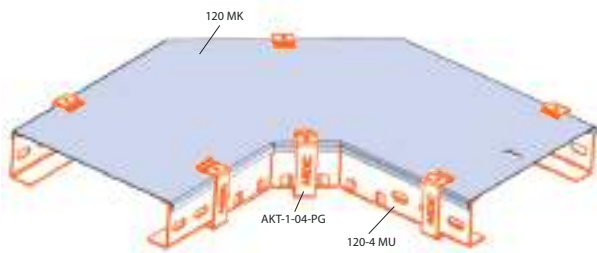
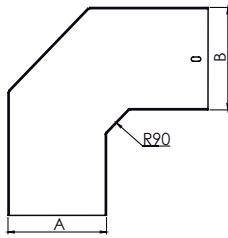


### Connection Example Bağlantı Örneği

## Cable Trays Tee Horizontal Bend Covers Kablo Kanalları T Dönüş Elemanı Kapakları

| Order Code<br>Sipariş Kodu | Stock Code<br>Stok Kodu | H<br>mm | W<br>mm | Weight (kg/pcs)<br>Ağırlık (kg/adet) |
|----------------------------|-------------------------|---------|---------|--------------------------------------|
| 405-K PG                   | 01003405KPG             | 10      | 50      | 0,072                                |
| 408-K PG                   | 01003408KPG             | 10      | 80      | 0,094                                |
| 410-K PG                   | 01003410KPG             | 10      | 100     | 0,152                                |
| 412-K PG                   | 01003412KPG             | 10      | 120     | 0,192                                |
| 415-K PG                   | 01003415KPG             | 10      | 150     | 0,260                                |
| 416-K PG                   | 01003416KPG             | 10      | 160     | 0,285                                |
| 420-K PG                   | 01003420KPG             | 10      | 200     | 0,397                                |
| 422-K PG                   | 01003422KPG             | 10      | 225     | 0,477                                |
| 425-K PG                   | 01003425KPG             | 10      | 250     | 0,704                                |
| 430-K PG                   | 01003430KPG             | 10      | 300     | 0,948                                |
| 440-K PG                   | 01003440KPG             | 10      | 400     | 1,852                                |
| 445-K PG                   | 01003445KPG             | 10      | 450     | 2,275                                |
| 450-K PG                   | 01003450KPG             | 10      | 500     | 3,426                                |
| 460-K PG                   | 01003460KPG             | 10      | 600     | 4,753                                |
| 405-K HDG                  | 01003405KHDG            | 10      | 50      | 0,079                                |
| 408-K HDG                  | 01003408KHDG            | 10      | 80      | 0,102                                |
| 410-K HDG                  | 01003410KHDG            | 10      | 100     | 0,165                                |
| 412-K HDG                  | 01003412KHDG            | 10      | 120     | 0,208                                |
| 415-K HDG                  | 01003415KHDG            | 10      | 150     | 0,283                                |
| 416-K HDG                  | 01003416KHDG            | 10      | 160     | 0,310                                |
| 420-K HDG                  | 01003420KHDG            | 10      | 200     | 0,432                                |
| 422-K HDG                  | 01003422KHDG            | 10      | 225     | 0,518                                |
| 425-K HDG                  | 01003425KHDG            | 10      | 250     | 0,765                                |
| 430-K HDG                  | 01003430KHDG            | 10      | 300     | 1,030                                |
| 440-K HDG                  | 01003440KHDG            | 10      | 400     | 2,014                                |
| 445-K HDG                  | 01003445KHDG            | 10      | 450     | 2,473                                |
| 450-K HDG                  | 01003450KHDG            | 10      | 500     | 3,724                                |
| 460-K HDG                  | 01003460KHDG            | 10      | 600     | 5,166                                |

## Technical Details / Teknik Detaylar



### Connection Example Bağlantı Örneği

## Cable Ladders 90° Horizontal Bend Covers Kablo Merdivenleri 90° Dönüş Elemanı Kapakları

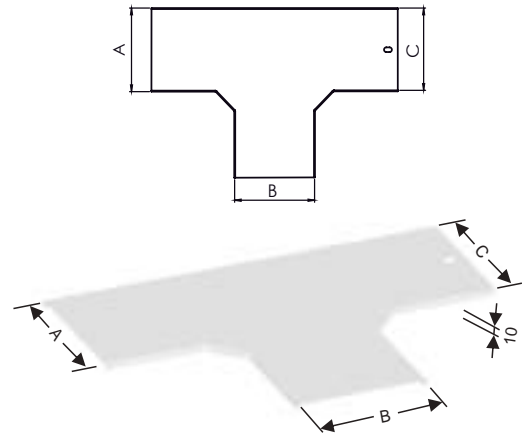
| Order Code<br>Sipariş Kodu | Stock Code<br>Stok Kodu | H<br>mm | W<br>mm | Weight (kg/pcs)<br>Ağırlık (kg/adet) |
|----------------------------|-------------------------|---------|---------|--------------------------------------|
| 110-MK PG                  | 01010110MKPG            | 10      | 100     | 0.920                                |
| 120-MK PG                  | 01010120MKPG            | 10      | 200     | 2.040                                |
| 130-MK PG                  | 01010130MKPG            | 10      | 300     | 3.390                                |
| 140-MK PG                  | 01010140MKPG            | 10      | 400     | 6.640                                |
| 150-MK PG                  | 01010150MKPG            | 10      | 500     | 9.060                                |
| 160-MK PG                  | 01010160MKPG            | 10      | 600     | 11.810                               |
| 170-MK PG                  | 01010170MKPG            | 10      | 700     | 16.340                               |
| 180-MK PG                  | 01010180MKPG            | 10      | 800     | 22.250                               |
| 190-MK PG                  | 01010190MKPG            | 10      | 900     | 30.420                               |
| 1100-MK PG                 | 010101100MKPG           | 10      | 1000    | 41.540                               |
| 110-MK HDG                 | 01010110MKHDG           | 10      | 100     | 1.010                                |
| 120-MK HDG                 | 01010120MKHDG           | 10      | 200     | 2.240                                |
| 130-MK HDG                 | 01010130MKHDG           | 10      | 300     | 3.720                                |
| 140-MK HDG                 | 01010140MKHDG           | 10      | 400     | 7.300                                |
| 150-MK HDG                 | 01010150MKHDG           | 10      | 500     | 9.970                                |
| 160-MK HDG                 | 01010160MKHDG           | 10      | 600     | 12.990                               |
| 170-MK HDG                 | 01010170MKHDG           | 10      | 700     | 17.970                               |
| 180-MK HDG                 | 01010180MKHDG           | 10      | 800     | 24.470                               |
| 190-MK HDG                 | 01010190MKHDG           | 10      | 900     | 33.460                               |
| 1100-MK HDG                | 010101100MKHDG          | 10      | 1000    | 45.690                               |



### Cable Ladders Horizontal TEE Bend Covers Kablo Merdivenleri T Dönüş Elemanı Kapakları

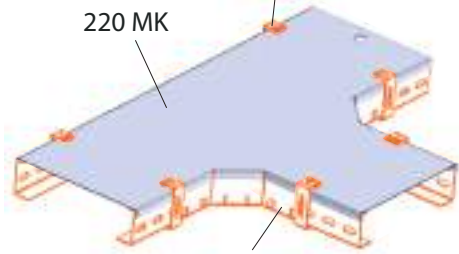
| Order Code<br>Sipariş Kodu | Stock Code<br>Stok Kodu | H<br>mm | W<br>mm | Weight (kg/pcs)<br>Ağırlık (kg/adet) |
|----------------------------|-------------------------|---------|---------|--------------------------------------|
| 210-MK PG                  | 01010210MKPG            | 10      | 100     | 1.540                                |
| 220-MK PG                  | 01010220MKPG            | 10      | 200     | 3.000                                |
| 230-MK PG                  | 01010230MKPG            | 10      | 300     | 4.700                                |
| 240-MK PG                  | 01010240MKPG            | 10      | 400     | 8.850                                |
| 250-MK PG                  | 01010250MKPG            | 10      | 500     | 11.740                               |
| 260-MK PG                  | 01010260MKPG            | 10      | 600     | 14.940                               |
| 270-MK PG                  | 01010270MKPG            | 10      | 700     | 20.810                               |
| 280-MK PG                  | 01010280MKPG            | 10      | 800     | 28.280                               |
| 290-MK PG                  | 01010290MKPG            | 10      | 900     | 38.690                               |
| 2100-MK PG                 | 010102100MKPG           | 10      | 1000    | 52.830                               |
| 210-MK HDG                 | 01010210MKHDG           | 10      | 100     | 1.690                                |
| 220-MK HDG                 | 01010220MKHDG           | 10      | 200     | 3.300                                |
| 230-MK HDG                 | 01010230MKHDG           | 10      | 300     | 5.170                                |
| 240-MK HDG                 | 01010240MKHDG           | 10      | 400     | 9.730                                |
| 250-MK HDG                 | 01010250MKHDG           | 10      | 500     | 12.910                               |
| 260-MK HDG                 | 01010260MKHDG           | 10      | 600     | 16.430                               |
| 270-MK HDG                 | 01010270MKHDG           | 10      | 700     | 22.890                               |
| 280-MK HDG                 | 01010280MKHDG           | 10      | 800     | 31.110                               |
| 290-MK HDG                 | 01010290MKHDG           | 10      | 900     | 42.550                               |
| 2100-MK HDG                | 010102100MKHDG          | 10      | 1000    | 58.110                               |

### Technical Details / Teknik Detaylar



AKT-1-04-PG

220 MK



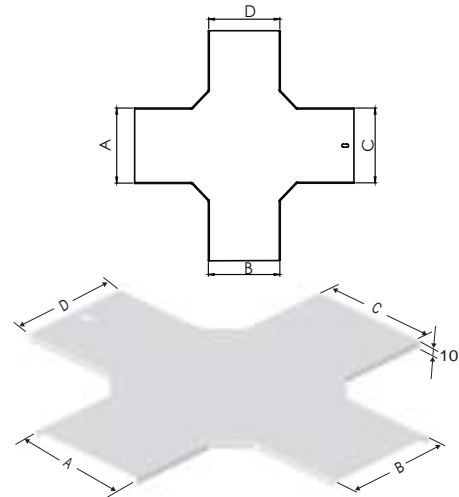
220-4 MU

Connection Example Bağlantı Örneği

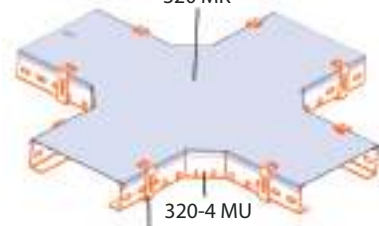
### Cable Ladders 4 Way Crossing Bend Covers Kablo Merdivenleri Dörtlül Dönüş Elemanı Kapakları

| Order Code<br>Sipariş Kodu | Stock Code<br>Stok Kodu | H<br>mm | W<br>mm | Weight (kg/pcs)<br>Ağırlık (kg/adet) |
|----------------------------|-------------------------|---------|---------|--------------------------------------|
| 310-MK PG                  | 01010310MKPG            | 10      | 100     | 1.990                                |
| 330-MK PG                  | 01010330MKPG            | 10      | 200     | 3.790                                |
| 320-MK PG                  | 01010320MKPG            | 10      | 300     | 5.830                                |
| 340-MK PG                  | 01010340MKPG            | 10      | 400     | 10.820                               |
| 350-MK PG                  | 01010350MKPG            | 10      | 500     | 14.170                               |
| 360-MK PG                  | 01010360MKPG            | 10      | 600     | 17.840                               |
| 370-MK PG                  | 01010370MKPG            | 10      | 700     | 24.930                               |
| 380-MK PG                  | 01010380MKPG            | 10      | 800     | 33.850                               |
| 390-MK PG                  | 01010390MKPG            | 10      | 900     | 46.310                               |
| 3100-MK PG                 | 010103100MKPG           | 10      | 1000    | 63.230                               |
| 110-MK HDG                 | 01010310MKHDG           | 10      | 100     | 2.190                                |
| 120-MK HDG                 | 01010330MKHDG           | 10      | 200     | 4.170                                |
| 130-MK HDG                 | 01010320MKHDG           | 10      | 300     | 6.410                                |
| 140-MK HDG                 | 01010340MKHDG           | 10      | 400     | 11.900                               |
| 150-MK HDG                 | 01010350MKHDG           | 10      | 500     | 15.590                               |
| 160-MK HDG                 | 01010360MKHDG           | 10      | 600     | 19.620                               |
| 170-MK HDG                 | 01010370MKHDG           | 10      | 700     | 27.420                               |
| 180-MK HDG                 | 01010380MKHDG           | 10      | 800     | 37.230                               |
| 190-MK HDG                 | 01010390MKHDG           | 10      | 900     | 50.940                               |
| 1100-MK HDG                | 010103100MKHDG          | 10      | 1000    | 69.550                               |

### Technical Details / Teknik Detaylar



320 MK

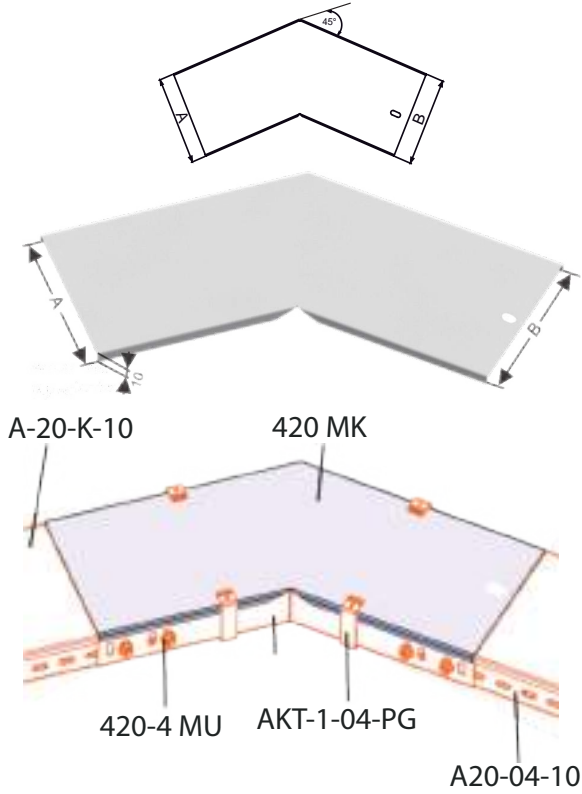


320-4 MU

AKT-1-04-PG

Connection Example Bağlantı Örneği

## Technical Details / Teknik Detaylar

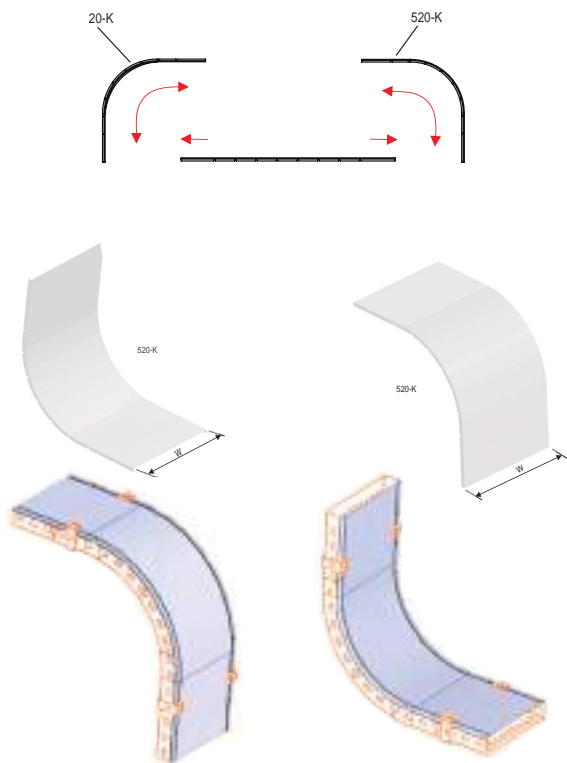


Connection Example Bağlantı Örneği

## Cable Ladders 45° Horizontal Bend Covers Kablo Merdivenleri 45° Dönüş Elemanı Kapakları

| Order Code<br>Sipariş Kodu | Stock Code<br>Stok Kodu | H<br>mm | W<br>mm | Weight (kg/pcs)<br>Ağırlık (kg/adet) |
|----------------------------|-------------------------|---------|---------|--------------------------------------|
| 410-MK PG                  | 01010410MKPG            | 10      | 100     | 0.790                                |
| 420-MK PG                  | 01010420MKPG            | 10      | 200     | 1.540                                |
| 430-MK PG                  | 01010430MKPG            | 10      | 300     | 2.390                                |
| 440-MK PG                  | 01010440MKPG            | 10      | 400     | 4.440                                |
| 450-MK PG                  | 01010450MKPG            | 10      | 500     | 5.830                                |
| 460-MK PG                  | 01010460MKPG            | 10      | 600     | 7.350                                |
| 470-MK PG                  | 01010470MKPG            | 10      | 700     | 10.260                               |
| 480-MK PG                  | 01010480MKPG            | 10      | 800     | 13.930                               |
| 490-MK PG                  | 01010490MKPG            | 10      | 900     | 19.060                               |
| 4100-MK PG                 | 010104100MKPG           | 10      | 1000    | 26.030                               |
| 110-MK HDG                 | 01010110MKHDG           | 10      | 100     | 0.870                                |
| 120-MK HDG                 | 01010120MKHDG           | 10      | 200     | 1.690                                |
| 130-MK HDG                 | 01010130MKHDG           | 10      | 300     | 2.630                                |
| 140-MK HDG                 | 01010140MKHDG           | 10      | 400     | 4.880                                |
| 150-MK HDG                 | 01010150MKHDG           | 10      | 500     | 6.410                                |
| 160-MK HDG                 | 01010160MKHDG           | 10      | 600     | 8.080                                |
| 170-MK HDG                 | 01010170MKHDG           | 10      | 700     | 11.290                               |
| 180-MK HDG                 | 01010180MKHDG           | 10      | 800     | 15.330                               |
| 190-MK HDG                 | 01010190MKHDG           | 10      | 900     | 20.970                               |
| 1100-MK HDG                | 010101100MKHDG          | 10      | 1000    | 28.630                               |

## Technical Details / Teknik Detaylar



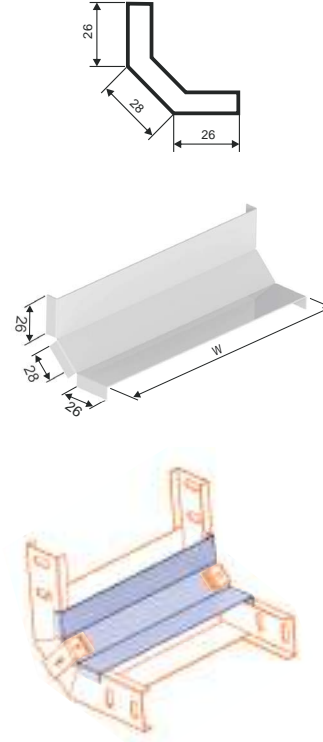
## Cable Tray and Cable Ladders 90° Inside&Outside Vertical Covers (Adjustable Type) Kablo Kanalı 90° İç & Dışbükey Dönüş Elemanı Kapakları (Hareketli)

| Order Code<br>Sipariş Kodu | Stock Code<br>Stok Kodu | H<br>mm | W<br>mm | Weight (kg/pcs)<br>Ağırlık (kg/adet) |
|----------------------------|-------------------------|---------|---------|--------------------------------------|
| 505-EK PG                  | 01010505EKPG            | 10      | 50      | 0,570                                |
| 508-EK PG                  | 01010508EKPG            | 10      | 80      | 0,710                                |
| 510-EK PG                  | 01010510EKPG            | 10      | 100     | 0,970                                |
| 512-EK PG                  | 01010512EKPG            | 10      | 120     | 1,130                                |
| 515-EK PG                  | 01010515EKPG            | 10      | 150     | 1,350                                |
| 516-EK PG                  | 01010516EKPG            | 10      | 160     | 1,460                                |
| 520-EK PG                  | 01010520EKPG            | 10      | 200     | 1,780                                |
| 522-EK PG                  | 01010522EKPG            | 10      | 225     | 1,850                                |
| 525-EK PG                  | 01010525EKPG            | 10      | 250     | 2,180                                |
| 530-EK PG                  | 01010530EKPG            | 10      | 300     | 2,590                                |
| 540-EK PG                  | 01010540EKPG            | 10      | 400     | 4,520                                |
| 545-EK PG                  | 01010545EKPG            | 10      | 450     | 5,120                                |
| 550-EK PG                  | 01010550EKPG            | 10      | 500     | 5,600                                |
| 560-EK PG                  | 01010560EKPG            | 10      | 600     | 6,670                                |
| 505-EK HDG                 | 01010505EKHDG           | 10      | 50      | 0,590                                |
| 508-EK HDG                 | 01010508EKHDG           | 10      | 80      | 0,730                                |
| 510-EK HDG                 | 01010510EKHDG           | 10      | 100     | 1,020                                |
| 512-EK HDG                 | 01010512EKHDG           | 10      | 120     | 1,190                                |
| 515-EK HDG                 | 01010515EKHDG           | 10      | 150     | 1,420                                |
| 516-EK HDG                 | 01010516EKHDG           | 10      | 160     | 1,530                                |
| 520-EK HDG                 | 01010520EKHDG           | 10      | 200     | 1,860                                |
| 522-EK HDG                 | 01010522EKHDG           | 10      | 225     | 2,050                                |
| 525-EK HDG                 | 01010525EKHDG           | 10      | 250     | 2,290                                |
| 530-EK HDG                 | 01010530EKHDG           | 10      | 300     | 2,710                                |
| 540-EK HDG                 | 01010540EKHDG           | 10      | 400     | 4,750                                |
| 545-EK HDG                 | 01010545EKHDG           | 10      | 450     | 5,350                                |
| 550-EK HDG                 | 01010550EKHDG           | 10      | 500     | 5,870                                |
| 560-EK HDG                 | 01010560EKHDG           | 10      | 600     | 7,000                                |

### Economic Type Cable Ladders 90° Adjustable Inside Vertical Covers (Stationary) Ekonomik Tip Kablo Merdivenleri 90° İçbükey Dönüş Elemanı Kapakları (Sabit)

| Order Code<br>Sipariş Kodu | Stock Code<br>Stok Kodu | H<br>mm | W<br>mm | Weight (kg/pcs)<br>Ağırlık (kg/adet) |
|----------------------------|-------------------------|---------|---------|--------------------------------------|
| 705-EK PG                  | 01010705EKPG            | 10      | 50      | 0,060                                |
| 708-EK PG                  | 01010708EKPG            | 10      | 80      | 0,080                                |
| 710-EK PG                  | 01010710EKPG            | 10      | 100     | 0,100                                |
| 712-EK PG                  | 01010712EKPG            | 10      | 120     | 0,120                                |
| 715-EK PG                  | 01010715EKPG            | 10      | 150     | 0,140                                |
| 716-EK PG                  | 01010716EKPG            | 10      | 160     | 0,150                                |
| 720-EK PG                  | 01010720EKPG            | 10      | 200     | 0,190                                |
| 722-EK PG                  | 01010722EKPG            | 10      | 225     | 0,200                                |
| 725-EK PG                  | 01010725EKPG            | 10      | 250     | 0,210                                |
| 730-EK PG                  | 01010730EKPG            | 10      | 300     | 0,230                                |
| 740-EK PG                  | 01010740EKPG            | 10      | 400     | 0,310                                |
| 745-EK PG                  | 01010745EKPG            | 10      | 450     | 0,340                                |
| 750-EK PG                  | 01010750EKPG            | 10      | 500     | 0,380                                |
| 760-EK PG                  | 01010760EKPG            | 10      | 600     | 0,460                                |
| 705-EK HDG                 | 01010705EKHDG           | 10      | 50      | 0,255                                |
| 708-EK HDG                 | 01010708EKHDG           | 10      | 80      | 0,273                                |
| 710-EK HDG                 | 01010710EKHDG           | 10      | 100     | 0,429                                |
| 712-EK HDG                 | 01010712EKHDG           | 10      | 120     | 0,513                                |
| 715-EK HDG                 | 01010715EKHDG           | 10      | 150     | 0,600                                |
| 716-EK HDG                 | 01010716EKHDG           | 10      | 160     | 0,642                                |
| 720-EK HDG                 | 01010720EKHDG           | 10      | 200     | 0,804                                |
| 722-EK HDG                 | 01010722EKHDG           | 10      | 225     | 0,922                                |
| 725-EK HDG                 | 01010725EKHDG           | 10      | 250     | 1,311                                |
| 730-EK HDG                 | 01010730EKHDG           | 10      | 300     | 1,656                                |
| 740-EK HDG                 | 01010740EKHDG           | 10      | 400     | 2,877                                |
| 745-EK HDG                 | 01010745EKHDG           | 10      | 450     | 3,424                                |
| 750-EK HDG                 | 01010750EKHDG           | 10      | 500     | 4,911                                |
| 760-EK HDG                 | 01010760EKHDG           | 10      | 600     | 6,465                                |

### Technical Details / Teknik Detaylar

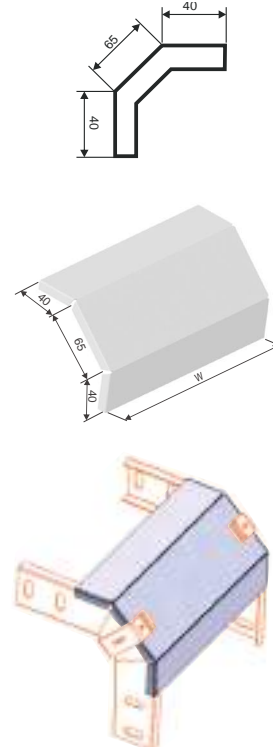


### Connection Example Bağlantı Örneği

### H40 Economic Type Cable Ladders 90° Adjustable Outside Vertical Covers (Stationary) H40 Ekonomik Tip Kablo Merdivenleri 90° Dışbükey Dönüş Elemanı Kapakları (Sabit)

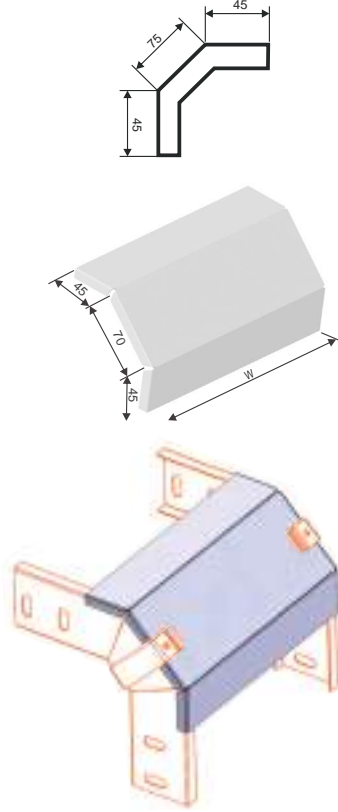
| Order Code<br>Sipariş Kodu | Stock Code<br>Stok Kodu | H<br>mm | W<br>mm | Weight (kg/pcs)<br>Ağırlık (kg/adet) |
|----------------------------|-------------------------|---------|---------|--------------------------------------|
| 805-EK40 PG                | 01010805EK40PG          | 10      | 50      | 0,100                                |
| 808-EK40 PG                | 01010808EK40PG          | 10      | 80      | 0,140                                |
| 810-EK40 PG                | 01010810EK40PG          | 10      | 100     | 0,170                                |
| 812-EK40 PG                | 01010812EK40PG          | 10      | 120     | 0,200                                |
| 815-EK40 PG                | 01010815EK40PG          | 10      | 150     | 0,25                                 |
| 816-EK40 PG                | 01010816EK40PG          | 10      | 160     | 0,260                                |
| 820-EK40 PG                | 01010820EK40PG          | 10      | 200     | 0,310                                |
| 822-EK40 PG                | 01010822EK40PG          | 10      | 225     | 0,345                                |
| 825-EK40 PG                | 01010825EK40PG          | 10      | 250     | 0,380                                |
| 830-EK40 PG                | 01010830EK40PG          | 10      | 300     | 0,450                                |
| 840-EK40 PG                | 01010840EK40PG          | 10      | 400     | 0,590                                |
| 845-EK40 PG                | 01010845EK40PG          | 10      | 450     | 0,660                                |
| 850-EK40 PG                | 01010850EK40PG          | 10      | 500     | 0,740                                |
| 860-EK40 PG                | 01010860EK40PG          | 10      | 600     | 0,880                                |
| 805-EK40 HDG               | 01010805EK40HDG         | 10      | 50      | 0,110                                |
| 808-EK40 HDG               | 01010808EK40HDG         | 10      | 80      | 0,150                                |
| 810-EK40 HDG               | 01010810EK40HDG         | 10      | 100     | 0,180                                |
| 812-EK40 HDG               | 01010812EK40HDG         | 10      | 120     | 0,200                                |
| 815-EK40 HDG               | 01010815EK40HDG         | 10      | 150     | 0,25                                 |
| 816-EK40 HDG               | 01010816EK40HDG         | 10      | 160     | 0,270                                |
| 820-EK40 HDG               | 01010820EK40HDG         | 10      | 200     | 0,330                                |
| 822-EK40 HDG               | 01010822EK40HDG         | 10      | 225     | 0,36                                 |
| 825-EK40 HDG               | 01010825EK40HDG         | 10      | 250     | 0,400                                |
| 830-EK40 HDG               | 01010830EK40HDG         | 10      | 300     | 0,470                                |
| 840-EK40 HDG               | 01010840EK40HDG         | 10      | 400     | 0,620                                |
| 845-EK40 HDG               | 01010845EK40HDG         | 10      | 450     | 0,700                                |
| 850-EK40 HDG               | 01010850EK40HDG         | 10      | 500     | 0,770                                |
| 860-EK40 HDG               | 01010860EK40HDG         | 10      | 600     | 0,920                                |

### Technical Details / Teknik Detaylar



### Connection Example Bağlantı Örneği

## Technical Details / Teknik Detaylar

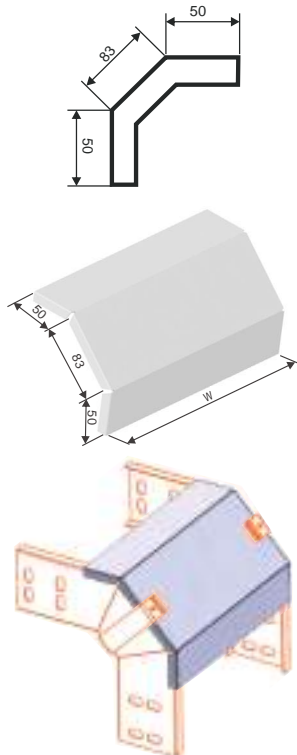


Connection Example Bağlantı Örneği

## H50 Economic Type Cable Ladders 90° Adjustable Outside Vertical Covers (Stationary) H50 Ekonomik Tip Kablo Merdivenleri 90° Dışbükey Dönüş Elemanı Kapakları (Sabit)

| Order Code<br>Sipariş Kodu | Stock Code<br>Stok Kodu | H<br>mm | W<br>mm | Weight (kg/pcs)<br>Ağırlık (kg/adet) |
|----------------------------|-------------------------|---------|---------|--------------------------------------|
| 805-EK50 PG                | 01010805EK50PG          | 10      | 50      | 0,110                                |
| 808-EK50 PG                | 01010808EK50PG          | 10      | 80      | 0,150                                |
| 810-EK50 PG                | 01010810EK50PG          | 10      | 100     | 0,180                                |
| 812-EK50 PG                | 01010812EK50PG          | 10      | 120     | 0,210                                |
| 815-EK50 PG                | 01010815EK50PG          | 10      | 150     | 0,250                                |
| 816-EK50 PG                | 01010816EK50PG          | 10      | 160     | 0,270                                |
| 820-EK50 PG                | 01010820EK50PG          | 10      | 200     | 0,330                                |
| 822-EK50 PG                | 01010822EK50PG          | 10      | 225     | 0,360                                |
| 825-EK50 PG                | 01010825EK50PG          | 10      | 250     | 0,400                                |
| 830-EK50 PG                | 01010830EK50PG          | 10      | 300     | 0,480                                |
| 840-EK50 PG                | 01010840EK50PG          | 10      | 400     | 0,620                                |
| 845-EK50 PG                | 01010845EK50PG          | 10      | 450     | 0,700                                |
| 850-EK50 PG                | 01010850EK50PG          | 10      | 500     | 0,770                                |
| 860-EK50 PG                | 01010860EK50PG          | 10      | 600     | 0,920                                |
| 805-EK50 HDG               | 01010805EK50HDG         | 10      | 50      | 0,110                                |
| 808-EK50 HDG               | 01010808EK50HDG         | 10      | 80      | 0,150                                |
| 810-EK50 HDG               | 01010810EK50HDG         | 10      | 100     | 0,180                                |
| 812-EK50 HDG               | 01010812EK50HDG         | 10      | 120     | 0,220                                |
| 815-EK50 HDG               | 01010815EK50HDG         | 10      | 150     | 0,270                                |
| 816-EK50 HDG               | 01010816EK50HDG         | 10      | 160     | 0,280                                |
| 820-EK50 HDG               | 01010820EK50HDG         | 10      | 200     | 0,340                                |
| 822-EK50 HDG               | 01010822EK50HDG         | 10      | 225     | 0,380                                |
| 825-EK50 HDG               | 01010825EK50HDG         | 10      | 250     | 0,420                                |
| 830-EK50 HDG               | 01010830EK50HDG         | 10      | 300     | 0,500                                |
| 840-EK50 HDG               | 01010840EK50HDG         | 10      | 400     | 0,650                                |
| 845-EK50 HDG               | 01010845EK50HDG         | 10      | 450     | 0,730                                |
| 850-EK50 HDG               | 01010850EK50HDG         | 10      | 500     | 0,810                                |
| 860-EK50 HDG               | 01010860EK50HDG         | 10      | 600     | 0,970                                |

## Technical Details / Teknik Detaylar



Connection Example Bağlantı Örneği

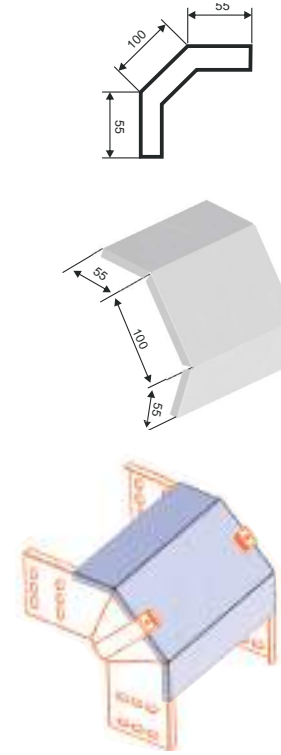
## H60 Economic Type Cable Ladders 90° Adjustable Outside Vertical Covers (Stationary) H60 Ekonomik Tip Kablo Merdivenleri 90° Dışbükey Dönüş Elemanı Kapakları (Sabit)

| Order Code<br>Sipariş Kodu | Stock Code<br>Stok Kodu | H<br>mm | W<br>mm | Weight (kg/pcs)<br>Ağırlık (kg/adet) |
|----------------------------|-------------------------|---------|---------|--------------------------------------|
| 805-EK60 PG                | 01010805EK60PG          | 10      | 50      | 0,160                                |
| 808-EK60 PG                | 01010808EK60PG          | 10      | 80      | 0,190                                |
| 810-EK60 PG                | 01010810EK60PG          | 10      | 100     | 0,210                                |
| 812-EK60 PG                | 01010812EK60PG          | 10      | 120     | 0,240                                |
| 815-EK60 PG                | 01010815EK60PG          | 10      | 150     | 0,270                                |
| 816-EK60 PG                | 01010816EK60PG          | 10      | 160     | 0,310                                |
| 820-EK60 PG                | 01010820EK60PG          | 10      | 200     | 0,380                                |
| 822-EK60 PG                | 01010822EK60PG          | 10      | 225     | 0,420                                |
| 825-EK60 PG                | 01010825EK60PG          | 10      | 250     | 0,470                                |
| 830-EK60 PG                | 01010830EK60PG          | 10      | 300     | 0,550                                |
| 840-EK60 PG                | 01010840EK60PG          | 10      | 400     | 0,730                                |
| 845-EK60 PG                | 01010845EK60PG          | 10      | 450     | 0,810                                |
| 850-EK60 PG                | 01010850EK60PG          | 10      | 500     | 0,900                                |
| 860-EK60 PG                | 01010860EK60PG          | 10      | 600     | 1,070                                |
| 805-EK60 HDG               | 01010805EK60HDG         | 10      | 50      | 0,160                                |
| 808-EK60 HDG               | 01010808EK60HDG         | 10      | 80      | 0,200                                |
| 810-EK60 HDG               | 01010810EK60HDG         | 10      | 100     | 0,220                                |
| 812-EK60 HDG               | 01010812EK60HDG         | 10      | 120     | 0,250                                |
| 815-EK60 HDG               | 01010815EK60HDG         | 10      | 150     | 0,310                                |
| 816-EK60 HDG               | 01010816EK60HDG         | 10      | 160     | 0,330                                |
| 820-EK60 HDG               | 01010820EK60HDG         | 10      | 200     | 0,400                                |
| 822-EK60 HDG               | 01010822EK60HDG         | 10      | 225     | 0,450                                |
| 825-EK60 HDG               | 01010825EK60HDG         | 10      | 250     | 0,490                                |
| 830-EK60 HDG               | 01010830EK60HDG         | 10      | 300     | 0,580                                |
| 840-EK60 HDG               | 01010840EK60HDG         | 10      | 400     | 0,760                                |
| 845-EK60 HDG               | 01010845EK60HDG         | 10      | 450     | 0,860                                |
| 850-EK60 HDG               | 01010850EK60HDG         | 10      | 500     | 0,950                                |
| 860-EK60 HDG               | 01010860EK60HDG         | 10      | 600     | 1,120                                |

### H80 Economic Type Cable Ladders 90° Adjustable Outside Vertical Covers (Stationary) H80 Ekonomik Tip Kablo Merdivenleri 90° Dışbükey Dönüş Elemanı Kapakları (Sabit)

| Order Code<br>Sipariş Kodu | Stock Code<br>Stok Kodu | H<br>mm | W<br>mm | Weight (kg/pcs)<br>Ağırlık (kg/adet) |
|----------------------------|-------------------------|---------|---------|--------------------------------------|
| 810-EK80 PG                | 01010810EK80PG          | 10      | 100     | 0,240                                |
| 812-EK80 PG                | 01010812EK80PG          | 10      | 120     | 0,280                                |
| 815-EK80 PG                | 01010815EK80PG          | 10      | 150     | 0,340                                |
| 816-EK80 PG                | 01010816EK80PG          | 10      | 160     | 0,360                                |
| 820-EK80 PG                | 01010820EK80PG          | 10      | 200     | 0,440                                |
| 822-EK80 PG                | 01010822EK80PG          | 10      | 225     | 0,500                                |
| 825-EK80 PG                | 01010825EK80PG          | 10      | 250     | 0,540                                |
| 830-EK80 PG                | 01010830EK80PG          | 10      | 300     | 0,640                                |
| 840-EK80 PG                | 01010840EK80PG          | 10      | 400     | 0,840                                |
| 845-EK80 PG                | 01010845EK80PG          | 10      | 450     | 0,930                                |
| 850-EK80 PG                | 01010850EK80PG          | 10      | 500     | 1,050                                |
| 860-EK80 PG                | 01010860EK80PG          | 10      | 600     | 1,250                                |
| 810-EK80 HDG               | 01010810EK80HDG         | 10      | 100     | 0,250                                |
| 812-EK80 HDG               | 01010812EK80HDG         | 10      | 120     | 0,290                                |
| 815-EK80 HDG               | 01010815EK80HDG         | 10      | 150     | 0,360                                |
| 816-EK80 HDG               | 01010816EK80HDG         | 10      | 160     | 0,380                                |
| 820-EK80 HDG               | 01010820EK80HDG         | 10      | 200     | 0,460                                |
| 822-EK80 HDG               | 01010822EK80HDG         | 10      | 225     | 0,510                                |
| 825-EK80 HDG               | 01010825EK80HDG         | 10      | 250     | 0,570                                |
| 830-EK80 HDG               | 01010830EK80HDG         | 10      | 300     | 0,670                                |
| 840-EK80 HDG               | 01010840EK80HDG         | 10      | 400     | 0,880                                |
| 845-EK80 HDG               | 01010845EK80HDG         | 10      | 450     | 0,950                                |
| 850-EK80 HDG               | 01010850EK80HDG         | 10      | 500     | 1,100                                |
| 860-EK80 HDG               | 01010860EK80HDG         | 10      | 600     | 1,310                                |

### Technical Details / Teknik Detaylar

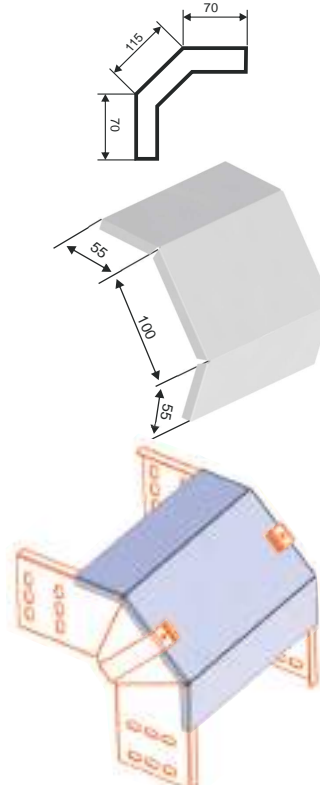


### Connection Example Bağlantı Örneği

### H100 Economic Type Cable Ladders 90° Adjustable Outside Vertical Covers (Stationary) H100 Ekonomik Tip Kablo Merdivenleri 90° Dışbükey Dönüş Elemanı Kapakları (Sabit)

| Order Code<br>Sipariş Kodu | Stock Code<br>Stok Kodu | H<br>mm | W<br>mm | Weight (kg/pcs)<br>Ağırlık (kg/adet) |
|----------------------------|-------------------------|---------|---------|--------------------------------------|
| 810-EK100 PG               | 01010810EK100PG         | 10      | 100     | 0,300                                |
| 812-EK100 PG               | 01010812EK100PG         | 10      | 120     | 0,320                                |
| 815-EK100 PG               | 01010815EK100PG         | 10      | 150     | 0,400                                |
| 816-EK100 PG               | 01010816EK100PG         | 10      | 160     | 0,440                                |
| 820-EK100 PG               | 01010820EK100PG         | 10      | 200     | 0,540                                |
| 822-EK100 PG               | 01010822EK100PG         | 10      | 225     | 0,600                                |
| 825-EK100 PG               | 01010825EK100PG         | 10      | 250     | 0,660                                |
| 830-EK100 PG               | 01010830EK100PG         | 10      | 300     | 0,790                                |
| 840-EK100 PG               | 01010840EK100PG         | 10      | 400     | 1,030                                |
| 845-EK100 PG               | 01010845EK100PG         | 10      | 450     | 1,100                                |
| 850-EK100 PG               | 01010850EK100PG         | 10      | 500     | 1,280                                |
| 860-EK100 PG               | 01010860EK100PG         | 10      | 600     | 1,520                                |
| 810-EK100 HDG              | 01010810EK100HDG        | 10      | 100     | 0,310                                |
| 812-EK100 HDG              | 01010812EK100HDG        | 10      | 120     | 0,360                                |
| 815-EK100 HDG              | 01010815EK100HDG        | 10      | 150     | 0,420                                |
| 816-EK100 HDG              | 01010816EK100HDG        | 10      | 160     | 0,460                                |
| 820-EK100 HDG              | 01010820EK100HDG        | 10      | 200     | 0,570                                |
| 822-EK100 HDG              | 01010822EK100HDG        | 10      | 225     | 0,620                                |
| 825-EK100 HDG              | 01010825EK100HDG        | 10      | 250     | 0,700                                |
| 830-EK100 HDG              | 01010830EK100HDG        | 10      | 300     | 0,820                                |
| 840-EK100 HDG              | 01010840EK100HDG        | 10      | 400     | 1,080                                |
| 845-EK100 HDG              | 01010845EK100HDG        | 10      | 450     | 1,210                                |
| 850-EK100 HDG              | 01010850EK100HDG        | 10      | 500     | 1,340                                |
| 860-EK100 HDG              | 01010860EK100HDG        | 10      | 600     | 1,600                                |

### Technical Details / Teknik Detaylar



### Connection Example Bağlantı Örneği





DESTEK VE TAŞIMA SİSTEMLERİ

**SUPPORTING SYSTEMS**



## Supporting Systems Destek ve Taşıma Sistemleri

### Support For Wall Mounting (Welded) Kaynaklı Duvar Konsolları

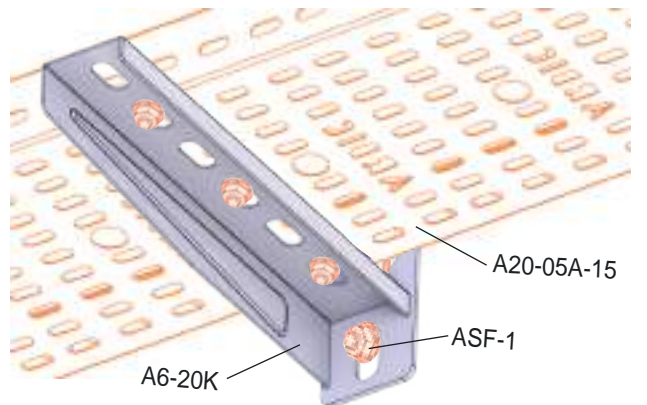
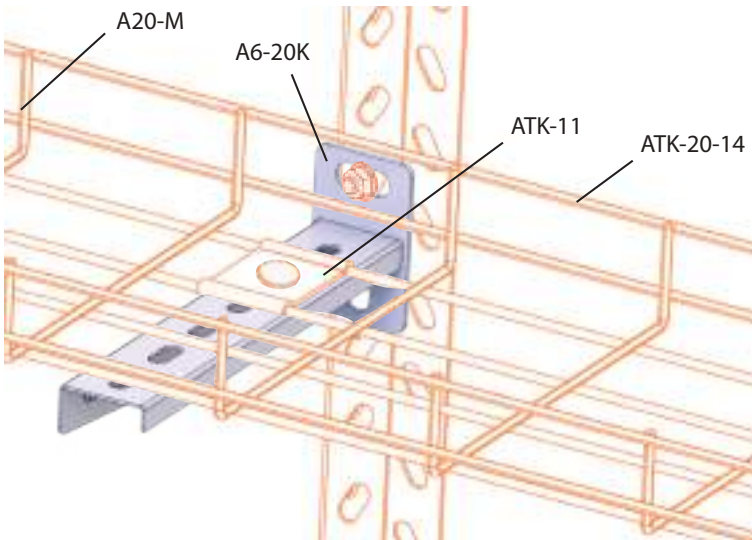
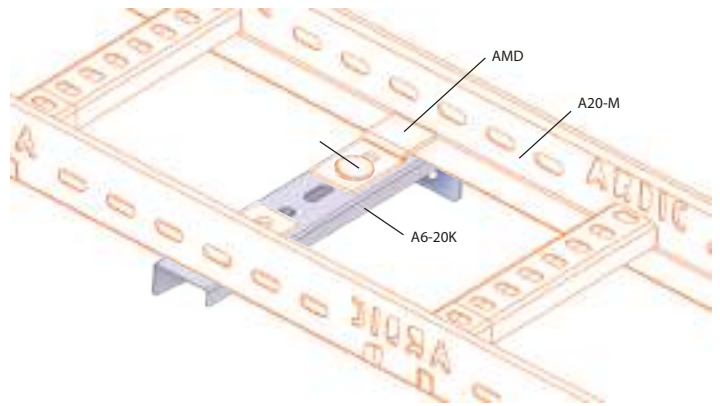
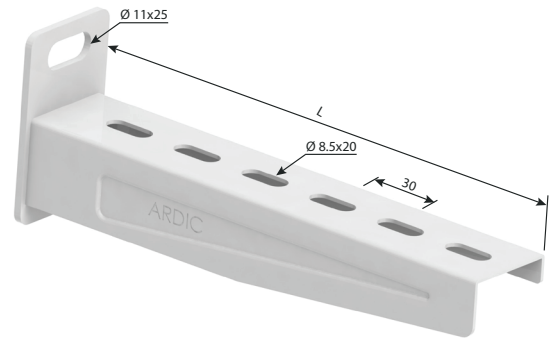
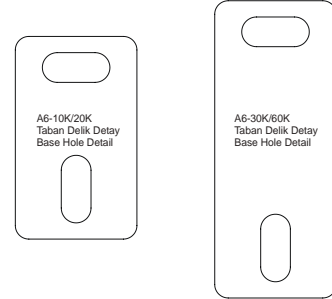
| Order Code<br>Sipariş Kodu | Stock Code<br>Stok Kodu | H<br>mm | W<br>mm | T<br>mm | Weight (kg/pcs)<br>Ağırlık (kg/adet) |
|----------------------------|-------------------------|---------|---------|---------|--------------------------------------|
| A6-10K EG                  | 01006A610K080EG         | 75      | 110     | 1.5     | 0,145                                |
| A6-20K EG                  | 01006A620K080EG         | 75      | 210     | 1.5     | 0,220                                |
| A6-30K EG                  | 01006A630K110EG         | 110     | 310     | 1.5     | 0,420                                |
| A6-40K EG                  | 01006A640K110EG         | 110     | 410     | 2.0     | 0,670                                |
| A6-50K EG                  | 01006A650K110EG         | 110     | 510     | 2.0     | 0,800                                |
| A6-60K EG                  | 01006A660K110EG         | 110     | 610     | 2.0     | 0,950                                |
| A6-10K HDG                 | 01006A610K080HDG        | 75      | 110     | 1.5     | 0,150                                |
| A6-20K HDG                 | 01006A620K080HDG        | 75      | 210     | 1.5     | 0,235                                |
| A6-30K HDG                 | 01006A630K110HDG        | 110     | 310     | 1.5     | 0,450                                |
| A6-40K HDG                 | 01006A640K110HDG        | 110     | 410     | 2.0     | 0,700                                |
| A6-50K HDG                 | 01006A650K110HDG        | 110     | 510     | 2.0     | 0,850                                |
| A6-60K HDG                 | 01006A660K110HDG        | 110     | 610     | 2.0     | 1,000                                |



A6-10K / A6-20K / A6-30K / A6-40K Delivery From Stock.  
A6-10K / A6-20K / A6-30K / A6-40K Stoktan Teslim.



### Technical Details / Teknik Detaylar



Connection Example Bağlantı Örneği

Connection Example Bağlantı Örneği





## Supporting Systems Destek ve Taşıma Sistemleri

### Support For Wall Mounting Kaynaksız Duvar Konsolları

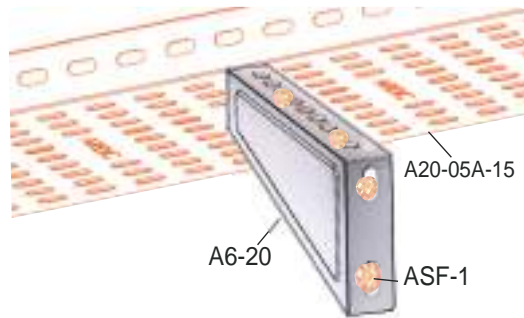
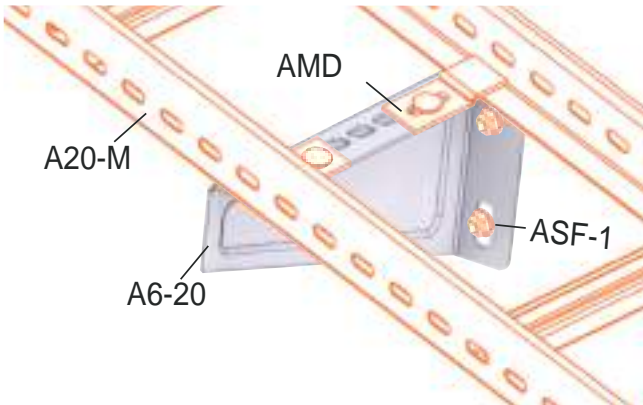
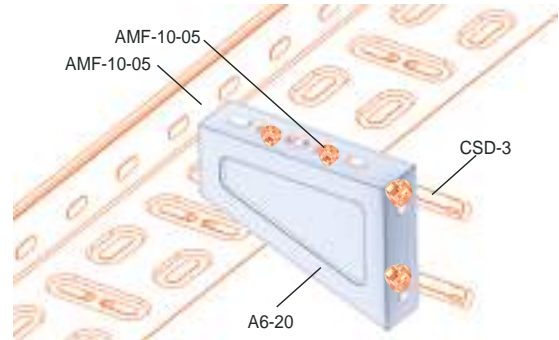
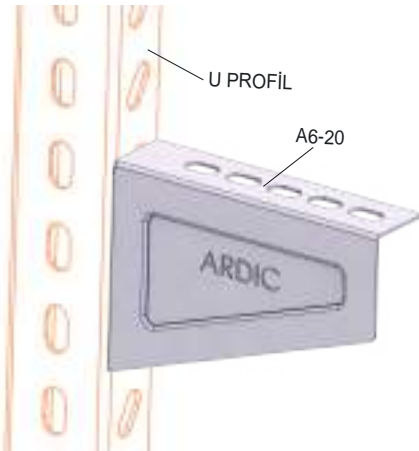
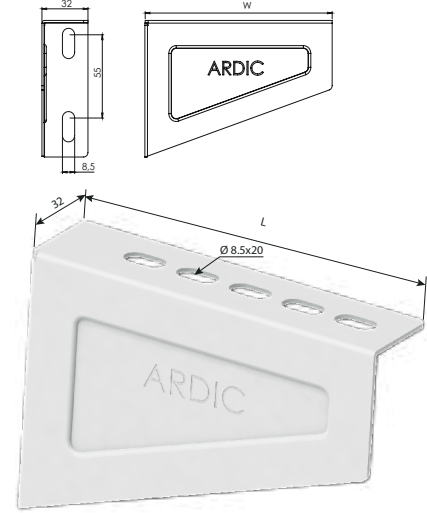
| Order Code<br>Sipariş Kodu | Stock Code<br>Stok Kodu | L<br>mm | T<br>mm | Weight (kg/pcs)<br>Ağırlık (kg/adet) |
|----------------------------|-------------------------|---------|---------|--------------------------------------|
| A6-05 PG                   | 01011A605PG             | 60      | 1.5     | 0,080                                |
| A6-10 PG                   | 01011A610PG             | 110     | 1.5     | 0,220                                |
| A6-12 PG                   | 01011A612PG             | 130     | 1.5     | 0,230                                |
| A6-15 PG                   | 01011A615PG             | 160     | 1.5     | 0,260                                |
| A6-16 PG                   | 01011A616PG             | 170     | 1.5     | 0,270                                |
| A6-20 PG                   | 01011A620PG             | 210     | 1.5     | 0,295                                |
| A6-05 HDG                  | 01011A605HDG            | 60      | 1.5     | 0,085                                |
| A6-10 HDG                  | 01011A610HDG            | 110     | 1.5     | 0,230                                |
| A6-12 HDG                  | 01011A612HDG            | 130     | 1.5     | 0,240                                |
| A6-15 HDG                  | 01011A615HDG            | 160     | 1.5     | 0,275                                |
| A6-16 HDG                  | 01011A616HDG            | 170     | 1.5     | 0,285                                |
| A6-20 HDG                  | 01011A620HDG            | 210     | 1.5     | 0,310                                |



A6-05 / A6-10 / A6-20 Delivery From Stock.  
A6-05 / A6-10 / A6-20 Stoktan Teslim.



### Technical Details / Teknik Detaylar



### Connection Example Bağlantı Örneği



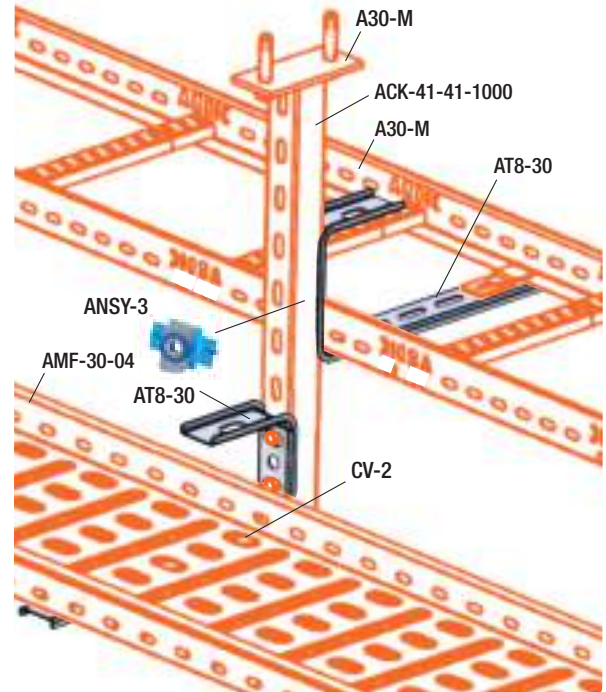
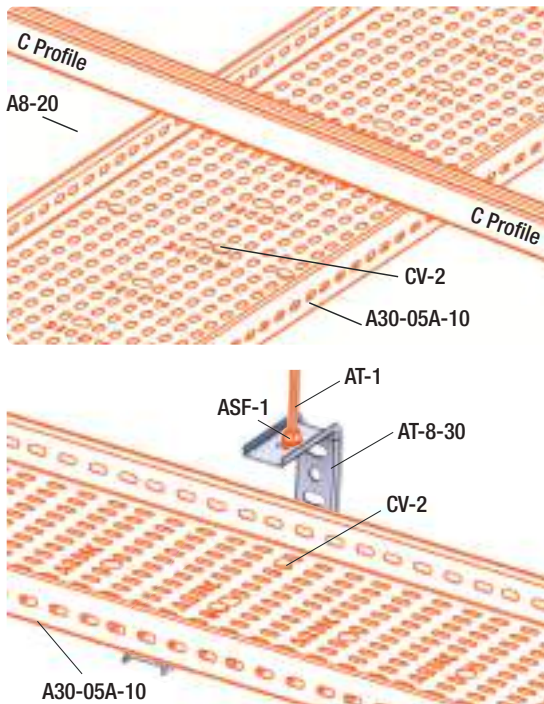
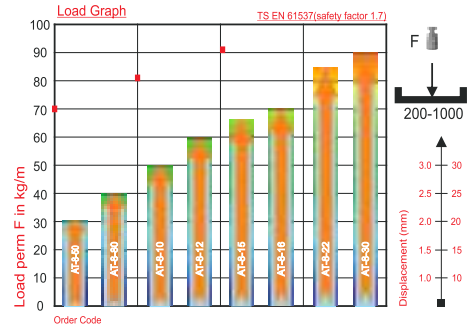
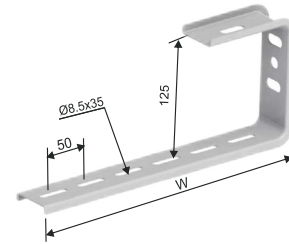
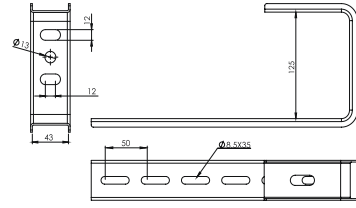
# Supporting Systems Destek ve Taşıma Sistemleri

## Cable Tray Carrier With Hook Tijli Kanal Taşıyıcı

| Order Code<br>Sipariş Kodu | Stock Code<br>Stok Kodu | H<br>mm | W<br>mm | T<br>mm | Weight (kg/pcs)<br>Ağırlık (kg/adet) |
|----------------------------|-------------------------|---------|---------|---------|--------------------------------------|
| A8-050 PG                  | 01011CTCA8050PG         | 125     | 60      | 2.0     | 0.270                                |
| A8-080 PG                  | 01011CTCA8080PG         | 125     | 90      | 2.0     | 0.295                                |
| A8-100 PG                  | 01011CTCA8100PG         | 125     | 110     | 2.0     | 0.310                                |
| A8-120 PG                  | 01011CTCA8120PG         | 125     | 130     | 2.0     | 0.330                                |
| A8-150 PG                  | 01011CTCA8150PG         | 125     | 160     | 2.0     | 0.355                                |
| A8-160 PG                  | 01011CTCA8160PG         | 125     | 170     | 2.0     | 0.365                                |
| A8-200 PG                  | 01011CTCA8200PG         | 125     | 210     | 2.0     | 0.395                                |
| A8-220 PG                  | 01011CTCA8220PG         | 125     | 230     | 2.0     | 0.420                                |
| A8-221 PG                  | 01011CTCA8221PG         | 125     | 260     | 2.0     | 0.450                                |
| A8-300 PG                  | 01011CTCA8300PG         | 125     | 310     | 2.0     | 0.485                                |
| A8-050 HDG                 | 01011CTCA8050HDG        | 125     | 60      | 2.0     | 0.300                                |
| A8-080 HDG                 | 01011CTCA8080HDG        | 125     | 90      | 2.0     | 0.325                                |
| A8-100 HDG                 | 01011CTCA8100HDG        | 125     | 110     | 2.0     | 0.345                                |
| A8-120 HDG                 | 01011CTCA8120HDG        | 125     | 130     | 2.0     | 0.365                                |
| A8-150 HDG                 | 01011CTCA8150HDG        | 125     | 160     | 2.0     | 0.390                                |
| A8-160 HDG                 | 01011CTCA8160HDG        | 125     | 170     | 2.0     | 0.400                                |
| A8-200 HDG                 | 01011CTCA8200HDG        | 125     | 210     | 2.0     | 0.435                                |
| A8-220 HDG                 | 01011CTCA8220HDG        | 125     | 230     | 2.0     | 0.465                                |
| A8-221 HDG                 | 01011CTCA8221HDG        | 125     | 260     | 2.0     | 0.495                                |
| A8-300 HDG                 | 01011CTCA8300HDG        | 125     | 310     | 2.0     | 0.535                                |

125

## Technical Details / Teknik Detaylar



### Connection Example Bağlantı Örneği



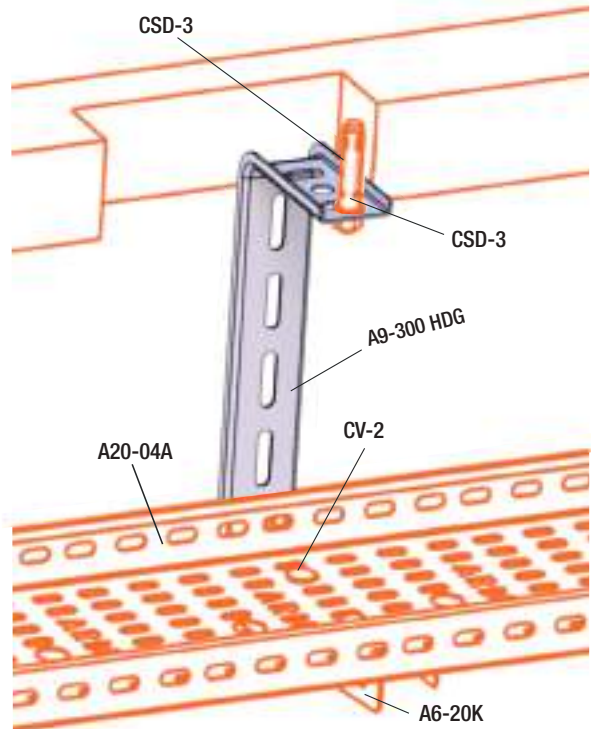
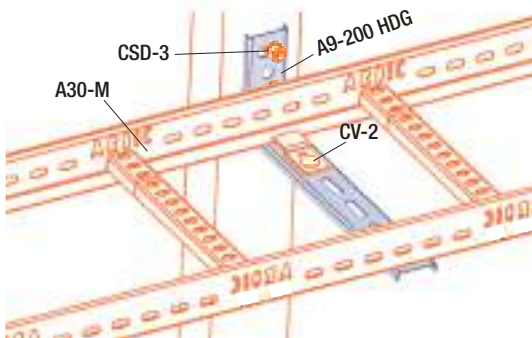
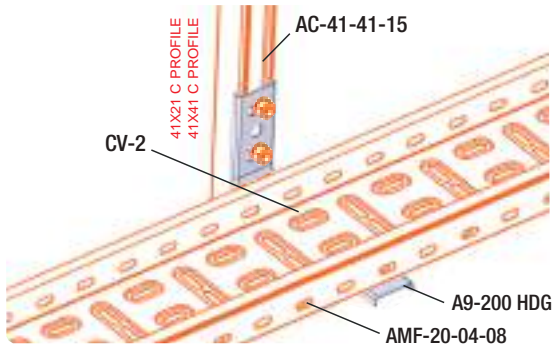
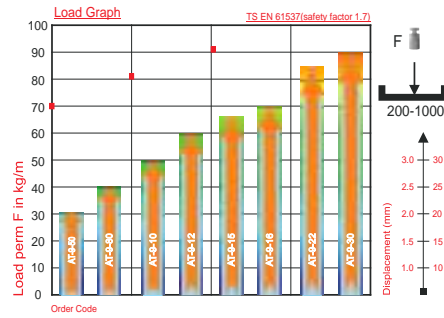
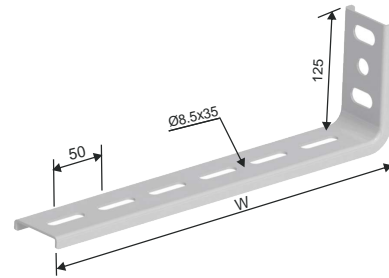
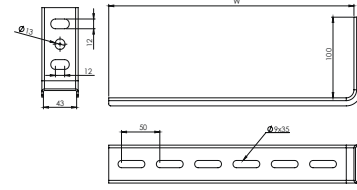
## Supporting Systems Destek ve Taşıma Sistemleri

### Cable Tray Carrier Kanal Taşıyıcı

| Order Code<br>Sipariş Kodu | Stock Code<br>Stok Kodu | H<br>mm | W<br>mm | T<br>mm | Weight (kg/pcs)<br>Ağırlık (kg/adet) |
|----------------------------|-------------------------|---------|---------|---------|--------------------------------------|
| A9-050 PG                  | 01011CTCA9050PG         | 125     | 60      | 2.0     | 0.150                                |
| A9-080 PG                  | 01011CTCA9080PG         | 125     | 90      | 2.0     | 0.180                                |
| A9-100 PG                  | 01011CTCA9100PG         | 125     | 110     | 2.0     | 0.190                                |
| A9-120 PG                  | 01011CTCA9120PG         | 125     | 130     | 2.0     | 0.210                                |
| A9-150 PG                  | 01011CTCA9150PG         | 125     | 160     | 2.0     | 0.235                                |
| A9-160 PG                  | 01011CTCA9160PG         | 125     | 170     | 2.0     | 0.245                                |
| A9-200 PG                  | 01011CTCA9200PG         | 125     | 210     | 2.0     | 0.280                                |
| A9-220 PG                  | 01011CTCA9220PG         | 125     | 230     | 2.0     | 0.295                                |
| A9-221 PG                  | 01011CTCA9221PG         | 125     | 260     | 2.0     | 0.315                                |
| A9-300 PG                  | 01011CTCA9300PG         | 125     | 310     | 2.0     | 0.365                                |
| A9-050 HDG                 | 01011CTCA9050HDG        | 125     | 60      | 2.0     | 0.165                                |
| A9-080 HDG                 | 01011CTCA9080HDG        | 125     | 90      | 2.0     | 0.200                                |
| A9-100 HDG                 | 01011CTCA9100HDG        | 125     | 110     | 2.0     | 0.210                                |
| A9-120 HDG                 | 01011CTCA9120HDG        | 125     | 130     | 2.0     | 0.235                                |
| A9-150 HDG                 | 01011CTCA9150HDG        | 125     | 160     | 2.0     | 0.260                                |
| A9-160 HDG                 | 01011CTCA9160HDG        | 125     | 170     | 2.0     | 0.270                                |
| A9-200 HDG                 | 01011CTCA9200HDG        | 125     | 210     | 2.0     | 0.310                                |
| A9-220 HDG                 | 01011CTCA9220HDG        | 125     | 230     | 2.0     | 0.325                                |
| A9-221 HDG                 | 01011CTCA9221HDG        | 125     | 260     | 2.0     | 0.360                                |
| A9-300 HDG                 | 01011CTCA9300HDG        | 125     | 310     | 2.0     | 0.405                                |

125

### Technical Details / Teknik Detaylar





## Supporting Systems Destek ve Taşıma Sistemleri

### OG Support

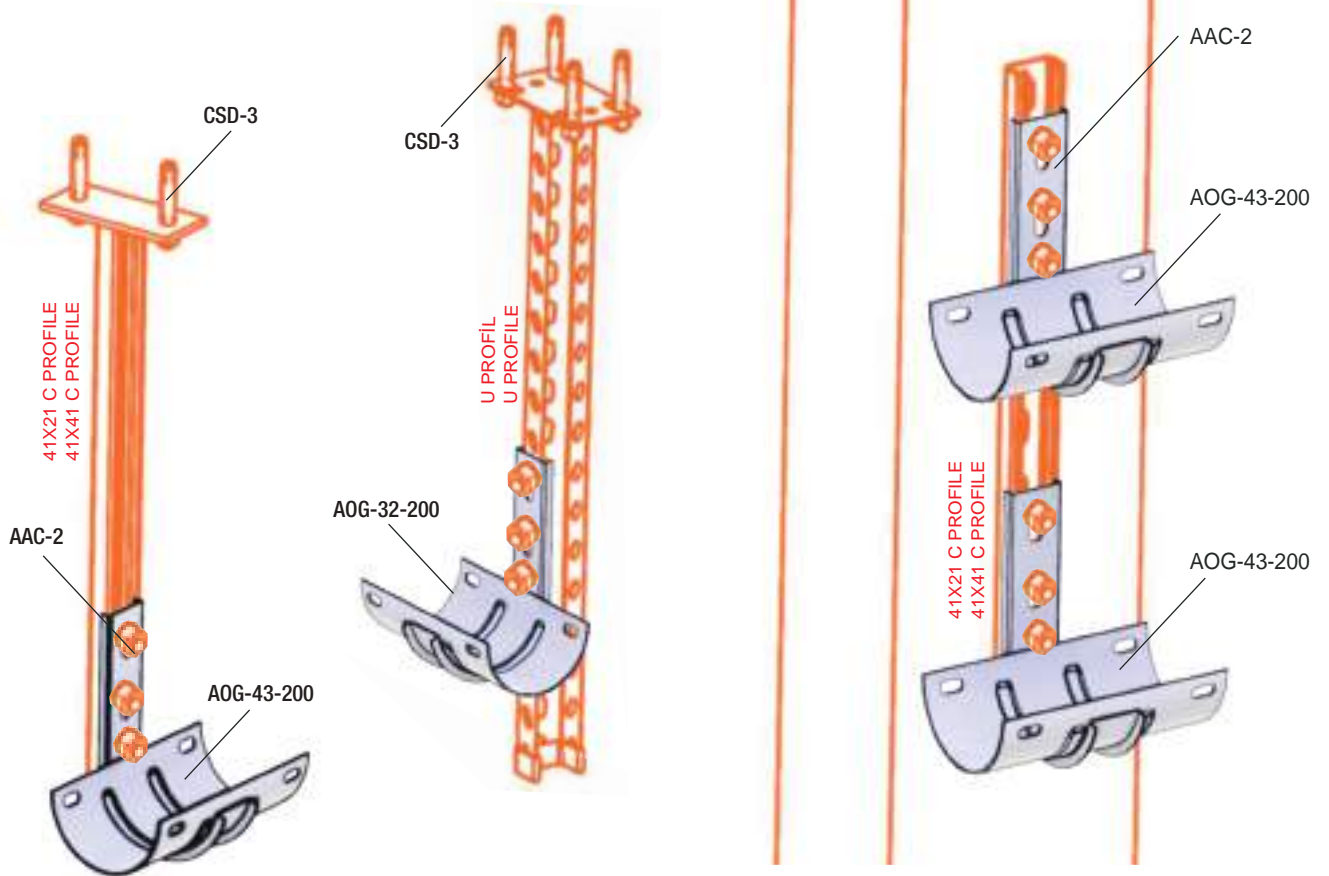
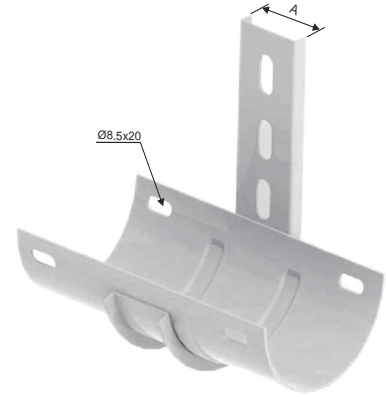
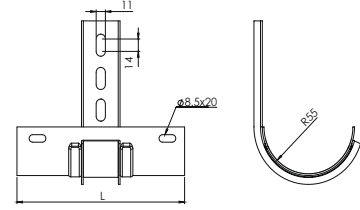
Orta Gerilim Taşıyıcı Konsol

| Order Code<br>Sipariş Kodu | Stock Code<br>Stok Kodu | H<br>mm | L<br>mm | T<br>mm | Weight (kg/pcs)<br>Ağırlık (kg/adet) |
|----------------------------|-------------------------|---------|---------|---------|--------------------------------------|
| AOG-32-150 EG              | 01011CTCA9050EG         | 32      | 150     | 2.0     | 0.640                                |
| AOG-32-200 EG              | 01011CTCA9080EG         | 32      | 200     | 2.0     | 0.785                                |
| AOG-43-150 EG              | 01011CTCA9100EG         | 43      | 150     | 2.0     | 0.705                                |
| AOG-43-200 EG              | 01011CTCA9120EG         | 43      | 200     | 2.0     | 0.850                                |
| AOG-32-150 HDG             | 01011CTCA9050HDG        | 32      | 150     | 2.0     | 0.675                                |
| AOG-32-200 HDG             | 01011CTCA9080HDG        | 32      | 200     | 2.0     | 0.825                                |
| AOG-43-150 HDG             | 01011CTCA9100HDG        | 43      | 150     | 2.0     | 0.740                                |
| AOG-43-200 HDG             | 01011CTCA9120HDG        | 43      | 200     | 2.0     | 0.895                                |

32

43

Technical Details / Teknik Detaylar



Connection Example Bağlantı Örneği



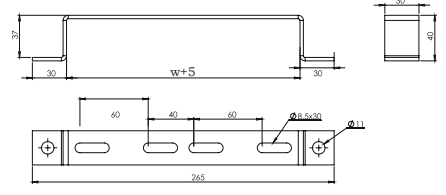
## Supporting Systems Destek ve Taşıma Sistemleri

### Cable Trays Fixing Element For Wall And Floor Mounting (H.D.G TO TS EN ISO 1461) Kablo Kanalları Yere ve Duvara Tespit Elemanları (H.D.G TO TS EN ISO 1461)

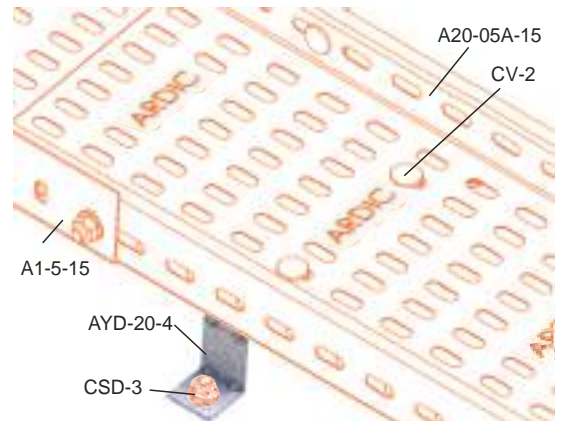
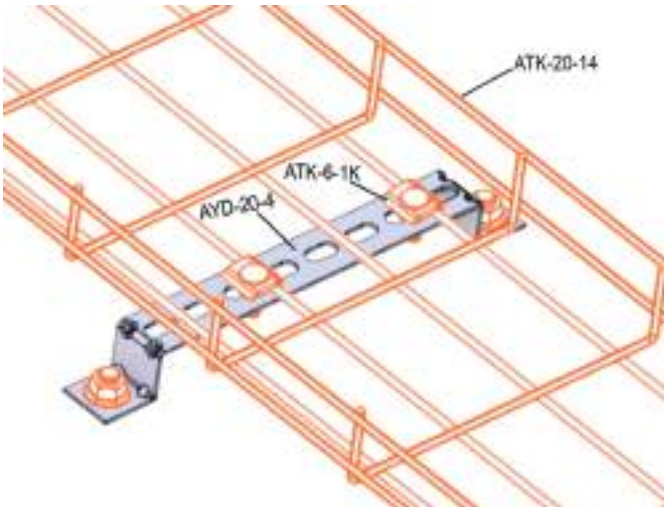
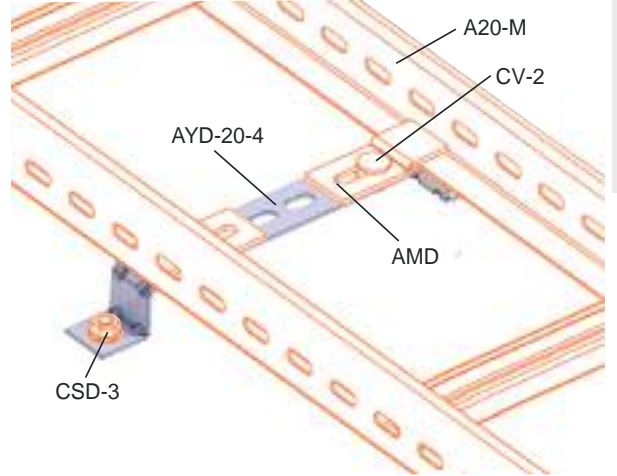
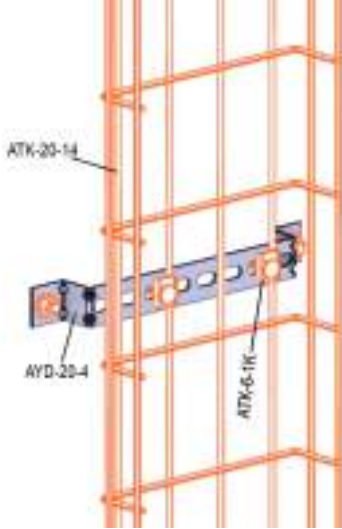
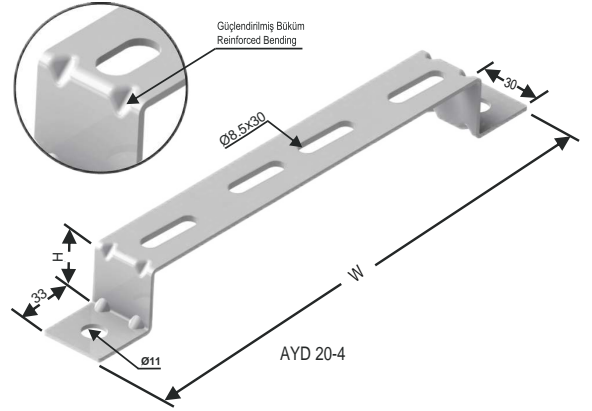
| Order Code<br>Sipariş Kodu | Stock Code<br>Stok Kodu | H<br>mm | W<br>mm | T<br>mm | Weight (kg/pcs)<br>Ağırlık (kg/adet) |
|----------------------------|-------------------------|---------|---------|---------|--------------------------------------|
| AYD-10-4 PG                | 01011AYD1004PG          | 40      | 100     | 2,5     | 0,150                                |
| AYD-15-4 PG                | 01011AYD1504PG          | 40      | 150     | 2,5     | 0,175                                |
| AYD-20-4 PG                | 01011AYD2004PG          | 40      | 200     | 2,5     | 0,200                                |
| AYD-30-4 PG                | 01011AYD3004PG          | 40      | 300     | 2,5     | 0,270                                |
| AYD-10-4 HDG               | 01011AYD1004HDG         | 40      | 100     | 3,0     | 0,175                                |
| AYD-15-4 HDG               | 01011AYD1504HDG         | 40      | 150     | 3,0     | 0,210                                |
| AYD-20-4 HDG               | 01011AYD2004HDG         | 40      | 200     | 3,0     | 0,250                                |
| AYD-30-4 HDG               | 01011AYD3004HDG         | 40      | 300     | 3,0     | 0,315                                |
| AYD-40-4 HDG               | 01011AYD4004HDG         | 40      | 400     | 3,0     | 0,385                                |
| AYD-50-4 HDG               | 01011AYD5004HDG         | 40      | 500     | 3,0     | 0,460                                |
| AYD-60-4 HDG               | 01011AYD6004HDG         | 40      | 600     | 3,0     | 0,525                                |

40

### Technical Details / Teknik Detaylar



Delivery From Stock. / Stoktan Teslim.



### Connection Example Bağlantı Örneği

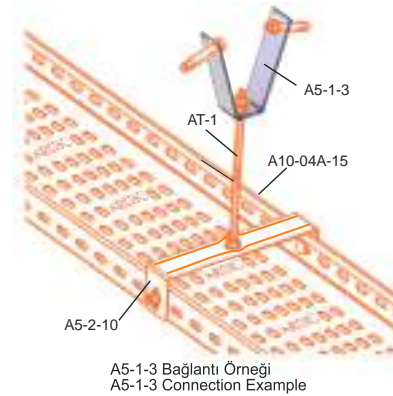
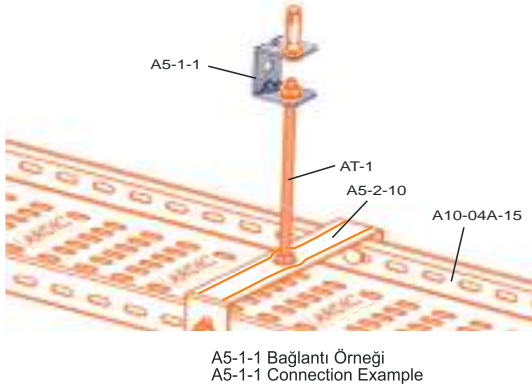
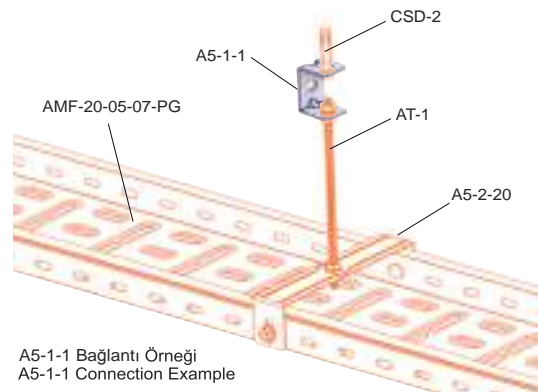
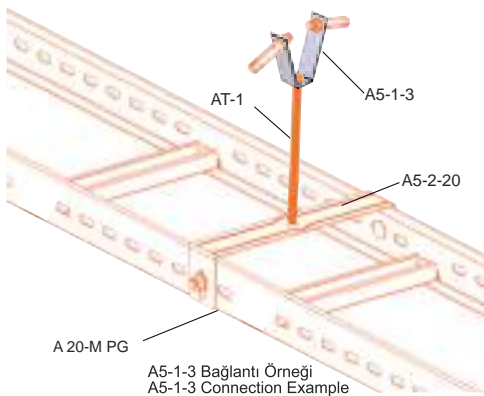
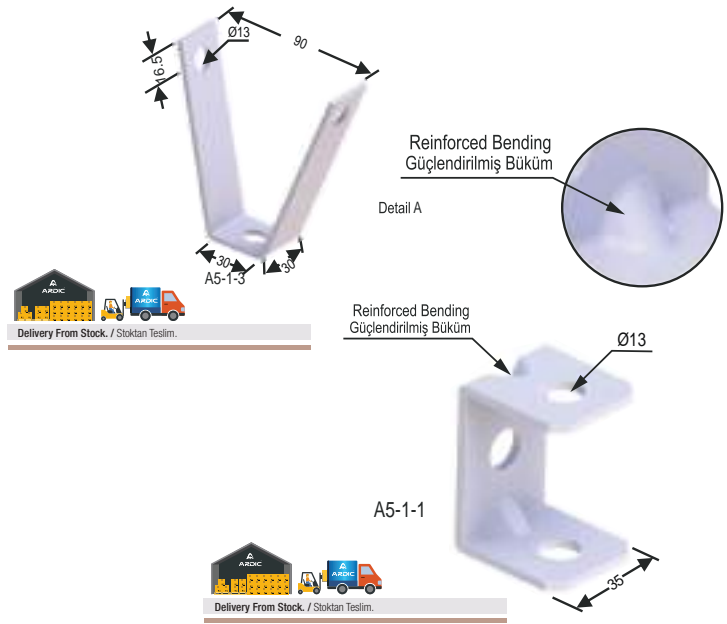
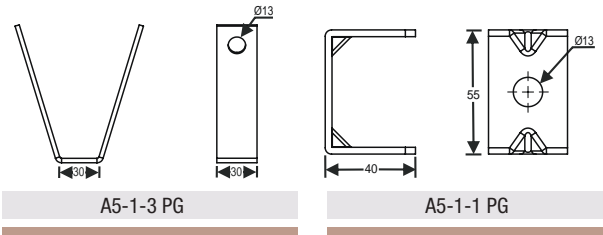


# Supporting Systems Destek ve Taşıma Sistemleri

## Bracket For Ceiling Mounting (Used With Threaded Hole) Tavan Tespit Elemanları

| Order Code<br>Sipariş Kodu | Stock Code<br>Stok Kodu | T<br>mm | Weight (kg/pcs)<br>Ağırlık (kg/adet) |
|----------------------------|-------------------------|---------|--------------------------------------|
| A5-1-1 PG                  | 01011A511PG             | 3.0     | 0.095                                |
| A5-1-3 PG                  | 01011A513PG             | 3.0     | 0.165                                |
| A5-1-1 HDG                 | 01011A511HDG            | 3.0     | 0.105                                |
| A5-1-3 HDG                 | 01011A513HDG            | 3.0     | 0.180                                |

## Technical Details / Teknik Detaylar

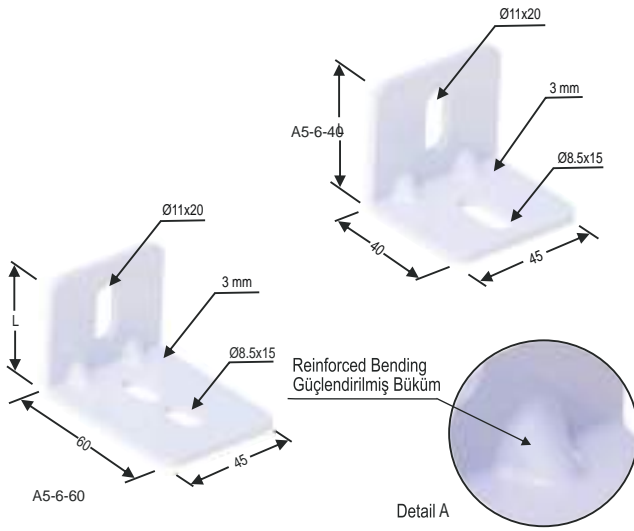




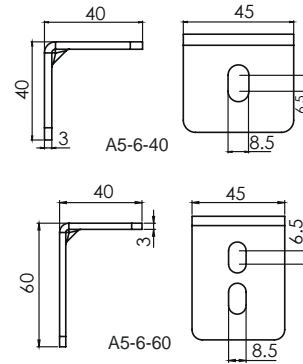
## Supporting Systems Destek ve Taşıma Sistemleri

### Cable Tray Carrier L Type Tijli Kanal Taşıyıcıları L Tipi

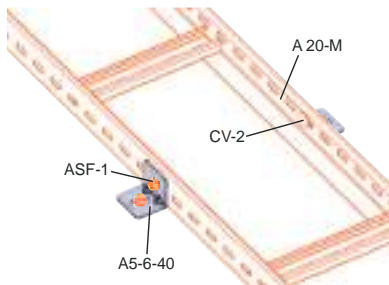
| Order Code<br>Sipariş Kodu | Stock Code<br>Stok Kodu | T<br>mm | Weight (kg/pcs)<br>Ağırlık (kg/adet) |
|----------------------------|-------------------------|---------|--------------------------------------|
| A5-6-40 PG                 | 01011A5640PG            | 3.0     | 0.075                                |
| A5-6-60 PG                 | 01011A5660PG            | 3.0     | 0.095                                |
| A5-6-40 HDG                | 01011A5640HDG           | 3.0     | 0.080                                |
| A5-6-60 HDG                | 01011A5660HDG           | 3.0     | 0.105                                |



### Technical Details / Teknik Detaylar

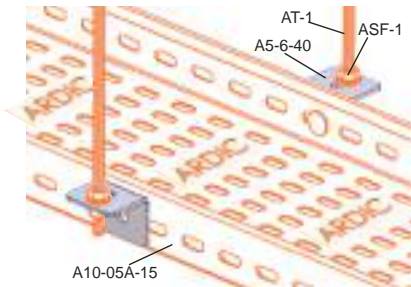


H:50 - H:70 Cable Ladders are used.  
H:50 - H:70 Kablo Merdivenlerinde kullanılır.



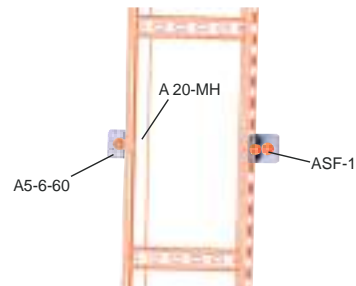
A5-6-40 Bağlantı Örneği  
A5-6-40 Connection Example

H:40 - H:50 CABLE TRAYS ARE USED.  
H:40 - H:50 Kablo Kanallarında kullanılır



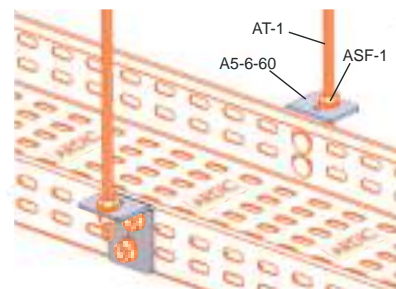
A5-6-40 Connection Example  
A5-6-40 Bağlantı Örneği

H:100 - H:150 Cable Ladders are used.  
H:100 - H:150 Kablo Merdivenlerinde kullanılır.



A5-6-60 Connection Example  
A5-6-60 Bağlantı Örneği

H:60 - H:80 - H:100 CABLE LADDERS ARE USED.  
H:60 - H:80 - H:100 Kablo Merdivenlerinde kullanılır.



A5-6-60 Connection Example  
A5-6-60 Bağlantı Örneği

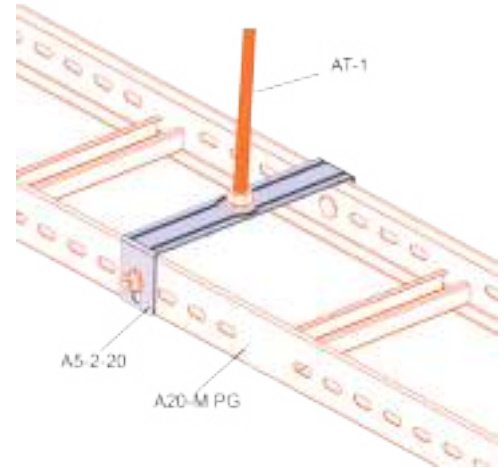
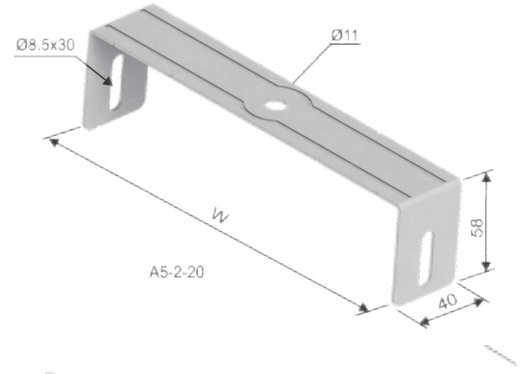


## Supporting Systems Destek ve Taşıma Sistemleri

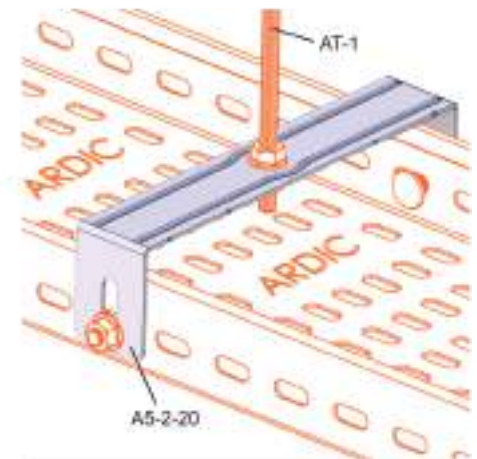
### Cable Tray Carrier Y Type Tijli Kanal Taşıyıcıları Y Tipi

| Order Code<br>Sipariş Kodu | Stock Code<br>Stok Kodu | W<br>mm | T<br>mm | Weight (kg/pcs)<br>Ağırlık (kg/adet) |
|----------------------------|-------------------------|---------|---------|--------------------------------------|
| A5-2-05 PG                 | 01011A5205PG            | 50      | 1,20    | 0,070                                |
| A5-2-10 PG                 | 01011A5210PG            | 100     | 1,20    | 0,075                                |
| A5-2-12 PG                 | 01011A5212PG            | 120     | 1,20    | 0,085                                |
| A5-2-20 PG                 | 01011A5220PG            | 200     | 1,20    | 0,105                                |
| A5-2-05 HDG                | 01011A5205HDG           | 50      | 1,20    | 0,075                                |
| A5-2-10 HDG                | 01011A5210HDG           | 100     | 1,20    | 0,090                                |
| A5-2-12 HDG                | 01011A5212HDG           | 120     | 1,20    | 0,100                                |
| A5-2-05 HDG                | 01011A5220HDG           | 200     | 1,20    | 0,120                                |

### Technical Details / Teknik Detaylar



Connection Example Bağlantı Örneği



Connection Example Bağlantı Örneği





## Supporting Systems Destek ve Taşıma Sistemleri

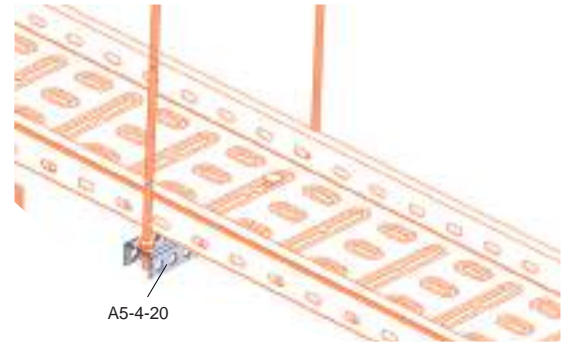
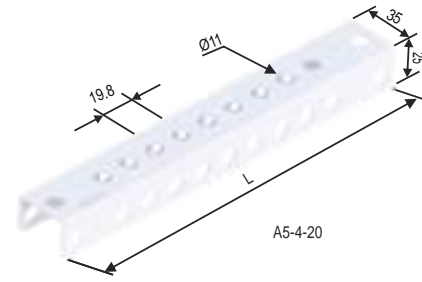
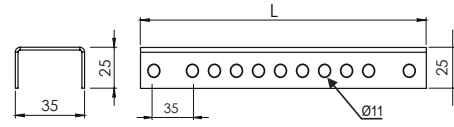
### Cable Tray Carrier U Type Tijli Kanal Taşıyıcıları U Tipi

| Order Code<br>Sipariş Kodu | Stock Code<br>Stok Kodu | L<br>mm | T<br>mm | Weight (kg/pcs)<br>Ağırlık (kg/adet) |
|----------------------------|-------------------------|---------|---------|--------------------------------------|
| A5-4-10-12 PG              | 01011A541012PG          | 150     | 1.2     | 0.105                                |
| A5-4-10-15 PG              | 01011A541015PG          | 150     | 1.5     | 0.130                                |
| A5-4-12-12 PG              | 01011A541212PG          | 170     | 1.2     | 0.115                                |
| A5-4-12-15 PG              | 01011A541215PG          | 170     | 1.5     | 0.145                                |
| A5-4-15-12 PG              | 01011A541512PG          | 210     | 1.2     | 0.136                                |
| A5-4-15-15 PG              | 01011A541515PG          | 210     | 1.5     | 0.170                                |
| A5-4-16-12 PG              | 01011A541612PG          | 220     | 1.2     | 1,140                                |
| A5-4-16-15 PG              | 01011A541615PG          | 220     | 1.5     | 0.175                                |
| A5-4-20-12 PG              | 01011A542012PG          | 250     | 1.2     | 0.168                                |
| A5-4-20-15 PG              | 01011A542015PG          | 250     | 1.5     | 0.210                                |
| A5-4-30-12 PG              | 01011A543012PG          | 350     | 1.2     | 0.232                                |
| A5-4-30-15 PG              | 01011A543015PG          | 350     | 1.5     | 0.290                                |
| A5-4-40-20 PG              | 01011A544020PG          | 460     | 2.0     | 0.495                                |
| A5-4-50-20 PG              | 01011A545020PG          | 560     | 2.0     | 0.600                                |
| A5-4-60-20 PG              | 01011A546020PG          | 660     | 2.0     | 0.710                                |
| A5-4-70-20 PG              | 01011A547020PG          | 760     | 2.0     | 0.815                                |
| A5-4-80-20 PG              | 01011A548020PG          | 860     | 2.0     | 0.920                                |
| A5-4-90-20 PG              | 01011A549020PG          | 960     | 2.0     | 1,030                                |
| A5-4-100-20 PG             | 01011A5410020PG         | 1060    | 2.0     | 1,135                                |
| A5-4-10-15 HDG             | 01011A541015HDG         | 150     | 1.5     | 0.145                                |
| A5-4-12-15 HDG             | 01011A541215HDG         | 170     | 1.5     | 0.160                                |
| A5-4-15-15 HDG             | 01011A541515HDG         | 210     | 1.5     | 0.190                                |
| A5-4-16-15 HDG             | 01011A541615HDG         | 220     | 1.5     | 0.195                                |
| A5-4-20-15 HDG             | 01011A542015HDG         | 250     | 1.5     | 0.235                                |
| A5-4-30-15 HDG             | 01011A543015HDG         | 350     | 1.5     | 0.320                                |
| A5-4-40-20 HDG             | 01011A544020HDG         | 460     | 2.0     | 0.600                                |
| A5-4-50-20 HDG             | 01011A545020HDG         | 560     | 2.0     | 0.730                                |
| A5-4-60-20 HDG             | 01011A546020HDG         | 660     | 2.0     | 0.855                                |
| A5-4-70-20 HDG             | 01011A547020HDG         | 760     | 2.0     | 0.745                                |
| A5-4-80-20 HDG             | 01011A548020HDG         | 860     | 2.0     | 0.985                                |
| A5-4-90-20 HDG             | 01011A549020HDG         | 960     | 2.0     | 1,115                                |
| A5-4-100-20 HDG            | 01011A5410020HDG        | 1060    | 2.0     | 1,375                                |

### 30X30 U Type Profiles 30X30 U Tipi Profililer

| Order Code<br>Sipariş Kodu | Stock Code<br>Stok Kodu | L<br>mm | T<br>mm | Weight (kg/mt)<br>Ağırlık (kg/mt) |
|----------------------------|-------------------------|---------|---------|-----------------------------------|
| A5-4-250-12 PG             | 01011A5425012PG         | 2500    | 1,2     | 0,720                             |
| A5-4-250-15 PG             | 01011A5425015PG         | 2500    | 1,5     | 0,895                             |
| A5-4-250-15 HDG            | 01011A5425015HDG        | 2500    | 1,5     | 0,895                             |
| A5-4-250-20 HDG            | 01011A5425020HDG        | 2500    | 2,0     | 1,195                             |

### Technical Details / Teknik Detaylar

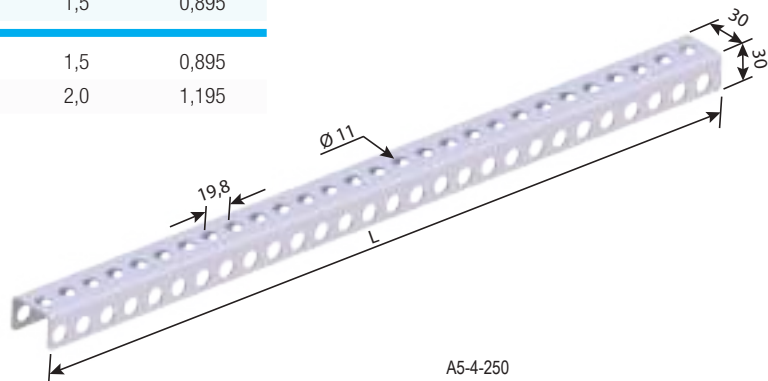
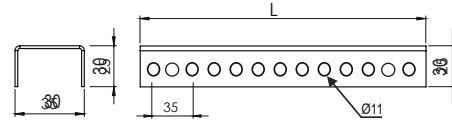


Connection Example Bağlantı Örneği



A5-4-10 / A5-4-20 / A5-4-30 Delivery From Stock.  
A5-4-10 / A5-4-20 / A5-4-30 Stoktan Teslim.

### Technical Details / Teknik Detaylar



A5-4-250

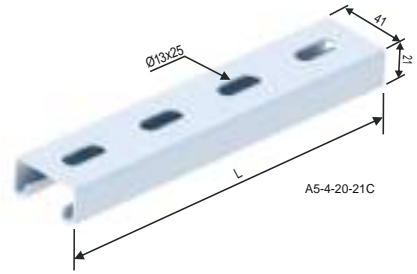
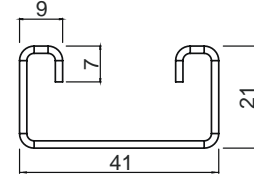


# Supporting Systems Destek ve Taşıma Sistemleri

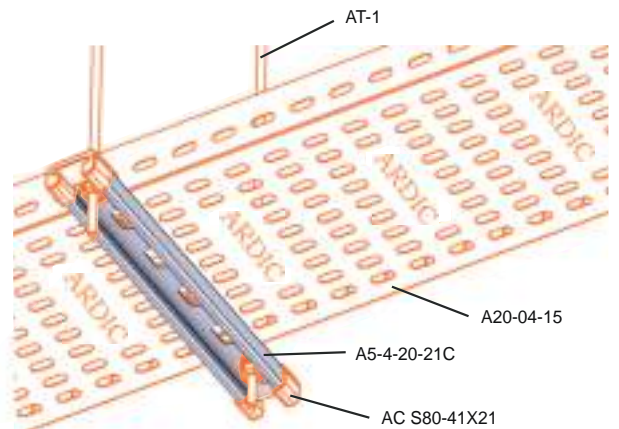
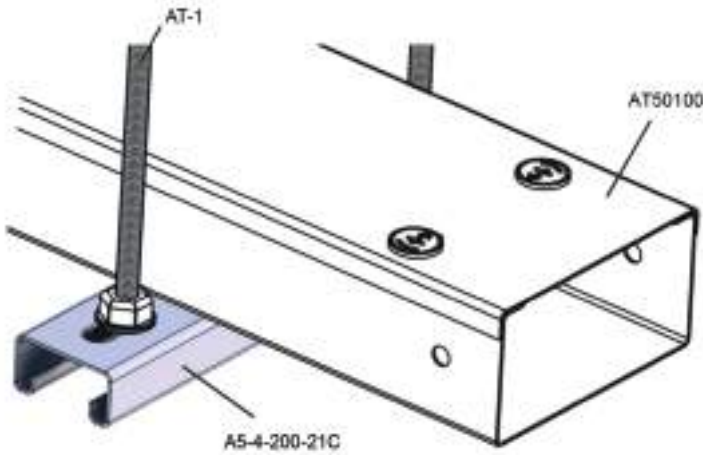
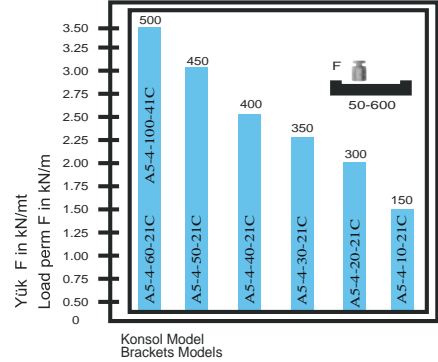
## Cable Tray Carrier C Type 41X21 Tijli Kanal Taşıyıcıları C Tipi 41X21

| Order Code<br>Sipariş Kodu | Stock Code<br>Stok Kodu | L<br>mm | T<br>mm | Weight (kg/pcs)<br>Ağırlık (kg/adet) |
|----------------------------|-------------------------|---------|---------|--------------------------------------|
| A5-4-10-21C PG             | 01011A541021CPG         | 200     | 1.5     | 0.225                                |
| A5-4-12-21C PG             | 01011A541221CPG         | 200     | 1.5     | 0.280                                |
| A5-4-16-21C PG             | 01011A541621CPG         | 300     | 1.5     | 0.335                                |
| A5-4-20-21C PG             | 01011A542021CPG         | 300     | 1.5     | 0.335                                |
| A5-4-30-21C PG             | 01011A543021CPG         | 400     | 1.5     | 0.445                                |
| A5-4-40-21C PG             | 01011A544021CPG         | 500     | 1.5     | 0.555                                |
| A5-4-50-21C PG             | 01011A545021CPG         | 600     | 1.5     | 0.665                                |
| A5-4-60-21C PG             | 01011A546021CPG         | 700     | 1.5     | 0.775                                |
| A5-4-70-21C PG             | 01011A547021CPG         | 800     | 1.5     | 0.890                                |
| A5-4-80-21C PG             | 01011A548021CPG         | 900     | 1.5     | 0.995                                |
| A5-4-90-21C PG             | 01011A549021CPG         | 1000    | 1.5     | 1,110                                |
| A5-4-100-21C PG            | 01011A5410021CPG        | 1100    | 1.5     | 1,220                                |
| <hr/>                      |                         |         |         |                                      |
| A5-4-10-21C HDG            | 01011A541021CHDG        | 200     | 1.5     | 0.245                                |
| A5-4-12-21C HDG            | 01011A541221CHDG        | 200     | 1.5     | 0.305                                |
| A5-4-16-21C HDG            | 01011A541621CHDG        | 300     | 1.5     | 0.365                                |
| A5-4-20-21C HDG            | 01011A542021CHDG        | 300     | 1.5     | 0.365                                |
| A5-4-30-21C HDG            | 01011A543021CHDG        | 400     | 1.5     | 0.490                                |
| A5-4-40-21C HDG            | 01011A544021CHDG        | 500     | 1.5     | 0.610                                |
| A5-4-50-21C HDG            | 01011A545021CHDG        | 600     | 1.5     | 0.735                                |
| A5-4-60-21C HDG            | 01011A546021CHDG        | 700     | 1.5     | 0.855                                |
| A5-4-70-21C HDG            | 01011A547021CHDG        | 800     | 1.5     | 0.975                                |
| A5-4-80-21C HDG            | 01011A548021CHDG        | 900     | 1.5     | 1.100                                |
| A5-4-90-21C HDG            | 01011A549021CHDG        | 1000    | 1.5     | 1.220                                |
| A5-4-100-21C HDG           | 01011A5410021CHDG       | 1100    | 1.5     | 1.340                                |

## Technical Details / Teknik Detaylar



### Yükleme Grafiği / Load Graph



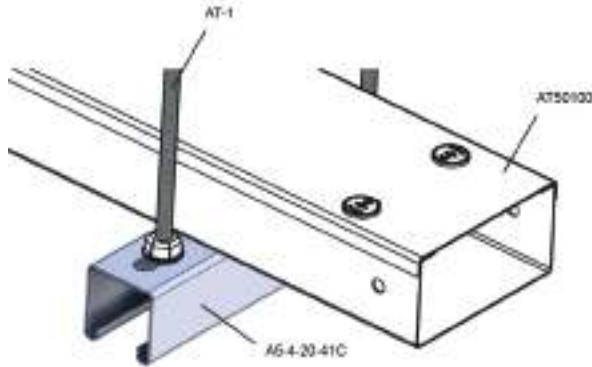
### Connection Example Bağlantı Örneği



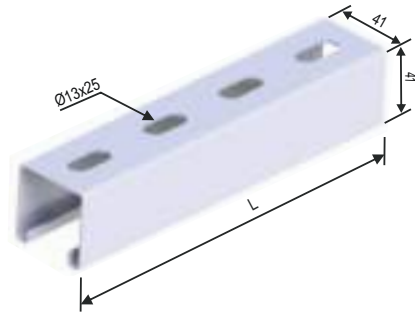
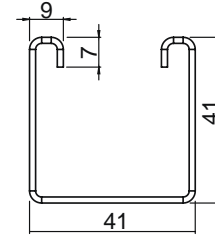
## Supporting Systems Destek ve Taşıma Sistemleri

### Cable Tray Carrier C Type 41X41 Tijli Kanal Taşıyıcıları C Tipi 41X41

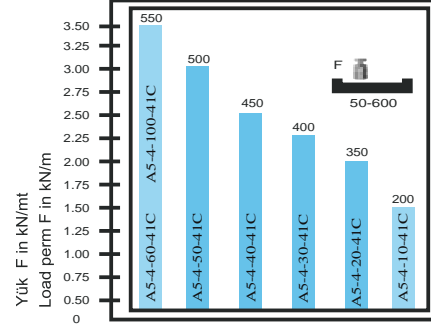
| Order Code<br>Sipariş Kodu | Stock Code<br>Stok Kodu | L<br>mm | T<br>mm | Weight (kg/pcs)<br>Ağırlık (kg/adet) |
|----------------------------|-------------------------|---------|---------|--------------------------------------|
| A5-04-10-41C PG            | 01011A5041041 CPG       | 200     | 1.5     | 0.325                                |
| A5-04-12-41C PG            | 01011A5041241 CPG       | 200     | 1.5     | 0.410                                |
| A5-04-16-41C PG            | 01011A5041641 CPG       | 300     | 1.5     | 0.490                                |
| A5-04-20-41C PG            | 01011A5042041 CPG       | 300     | 1.5     | 0.490                                |
| A5-04-30-41C PG            | 01011A5043041 CPG       | 400     | 1.5     | 0.650                                |
| A5-04-40-41C PG            | 01011A5044041 CPG       | 500     | 1.5     | 0.815                                |
| A5-04-50-41C PG            | 01011A5045041 CPG       | 600     | 1.5     | 0.975                                |
| A5-04-60-41C PG            | 01011A5046041 CPG       | 700     | 1.5     | 1,140                                |
| A5-04-70-41C PG            | 01011A5047041 CPG       | 800     | 1.5     | 1,300                                |
| A5-04-80-41C PG            | 01011A5048041 CPG       | 900     | 1.5     | 1,465                                |
| A5-04-90-41C PG            | 01011A5049041 CPG       | 1000    | 1.5     | 1,625                                |
| A5-04-100-41C PG           | 01011A50410041 CPG      | 1100    | 1.5     | 1,790                                |
| A5-04-10-41C HDG           | 01011A5041041 CHDG      | 200     | 1.5     | 0.360                                |
| A5-04-12-41C HDG           | 01011A5041241 CHDG      | 200     | 1.5     | 0.450                                |
| A5-04-16-41C HDG           | 01011A5041641 CHDG      | 300     | 1.5     | 0.540                                |
| A5-04-20-41C HDG           | 01011A5042041 CHDG      | 300     | 1.5     | 0.540                                |
| A5-04-30-41C HDG           | 01011A5043041 CHDG      | 400     | 1.5     | 0.715                                |
| A5-04-40-41C HDG           | 01011A5044041 CHDG      | 500     | 1.5     | 0.895                                |
| A5-04-50-41C HDG           | 01011A5045041 CHDG      | 600     | 1.5     | 1,075                                |
| A5-04-60-41C HDG           | 01011A5046041 CHDG      | 700     | 1.5     | 1,255                                |
| A5-04-70-41C HDG           | 01011A5047041 CHDG      | 800     | 1.5     | 1,430                                |
| A5-04-80-41C HDG           | 01011A5048041 CHDG      | 900     | 1.5     | 1,610                                |
| A5-04-90-41C HDG           | 01011A5049041 CHDG      | 1000    | 1.5     | 1,790                                |
| A5-04-100-41C HDG          | 01011A50410041 CHDG     | 1100    | 1.5     | 1,970                                |



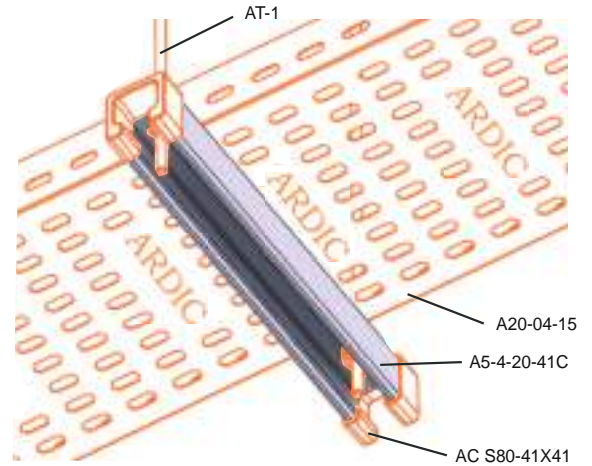
### Technical Details / Teknik Detaylar



### Yükleme Grafiği / Load Graph



Konsol Model  
Brackets Models



Connection Example Bağlantı Örneği



## Supporting Systems Destek ve Taşıma Sistemleri

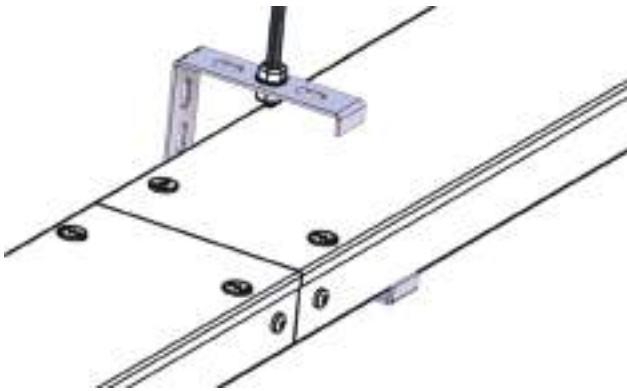
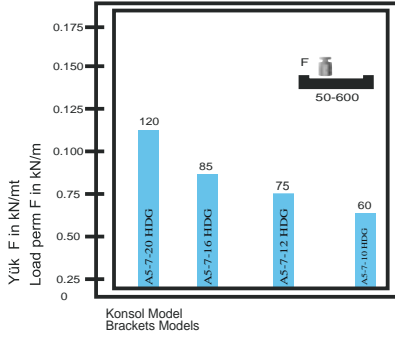
### Cable Tray Carrier C Type Tijli Kanal Taşıyıcıları C Tipi

| Order Code<br>Sipariş Kodu | Stock Code<br>Stok Kodu | H<br>mm | L<br>mm | A<br>mm | T<br>mm | Weight (kg/pcs)<br>Ağırlık (kg/adet) |
|----------------------------|-------------------------|---------|---------|---------|---------|--------------------------------------|
| A5-7-10 HDG                | 01011A5710HDG           | 110     | 105     | 67      | 3.0     | 0.212                                |
| A5-7-12 HDG                | 01011A5712HDG           | 110     | 125     | 85      | 3.0     | 0.233                                |
| A5-7-16 HDG                | 01011A5716HDG           | 110     | 165     | 95      | 3.0     | 0.270                                |
| A5-7-20 HDG                | 01011A5720HDG           | 110     | 205     | 117     | 3.0     | 0.310                                |



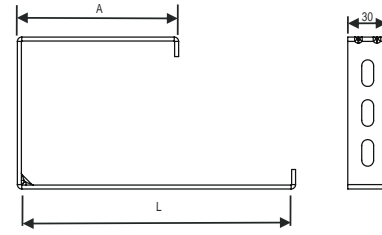
Delivery From Stock. / Stoktan Teslim.

Yükleme Grafiği / Load Graph



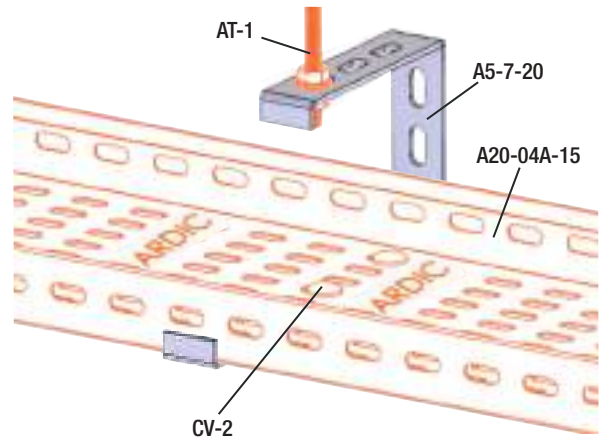
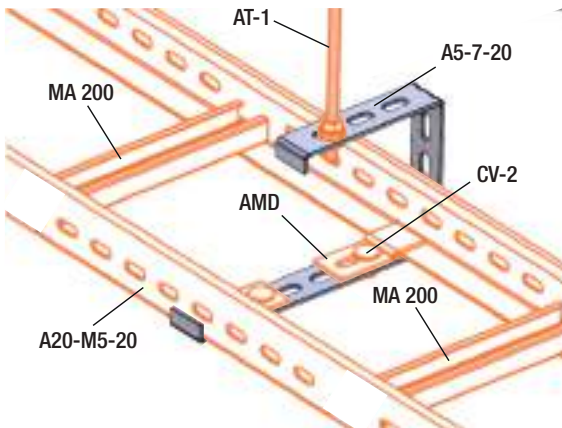
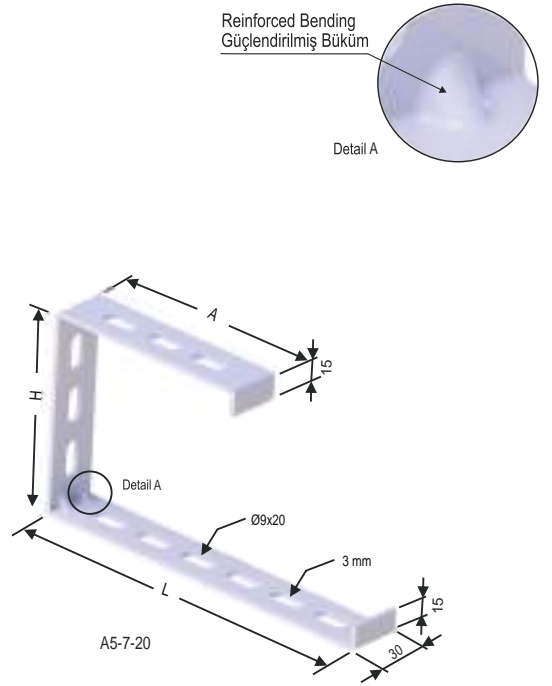
40

### Technical Details / Teknik Detaylar



Reinforced Bending  
Güçlendirilmiş Büküm

Detail A



Connection Example Bağlantı Örneği

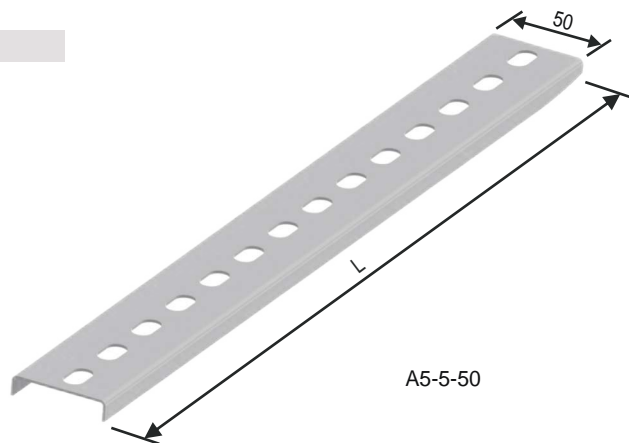
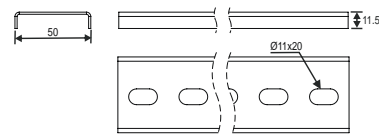


## Supporting Systems Destek ve Taşıma Sistemleri

### Slim Profiles İnce Profiller

| Order Code<br>Sipariş Kodu | Stock Code<br>Stok Kodu | L<br>mm | T<br>mm | Weight (kg/mt)<br>Ağırlık (kg/mt) |
|----------------------------|-------------------------|---------|---------|-----------------------------------|
| A5-5-050 PG                | 01011A55050PG           | 490     | 1.5     | 0.375                             |
| A5-5-100 PG                | 01011A55100PG           | 980     | 1.5     | 0.750                             |
| A5-5-150 PG                | 01011A55150PG           | 1470    | 1.5     | 1.130                             |
| A5-5-300 PG                | 01011A55300PG           | 2975    | 1.5     | 2.265                             |
| A5-5-050 HDG               | 01011A55050HDG          | 490     | 1.5     | 0.415                             |
| A5-5-100 HDG               | 01011A55100HDG          | 980     | 1.5     | 0.825                             |
| A5-5-150 HDG               | 01011A55150HDG          | 1470    | 1.5     | 1.243                             |
| A5-5-300 HDG               | 01011A55300HDG          | 2975    | 1.5     | 2.495                             |

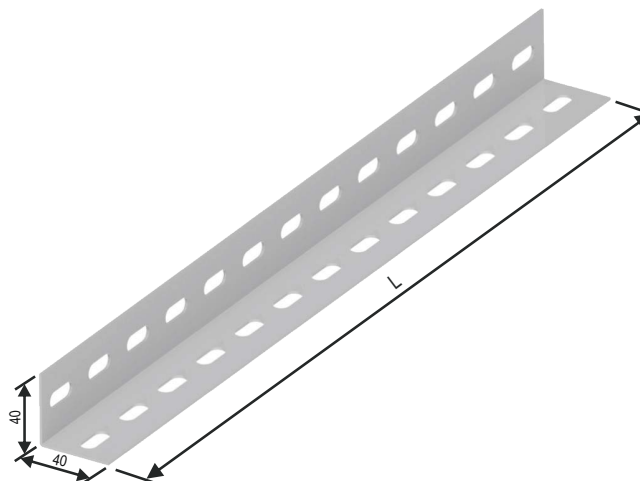
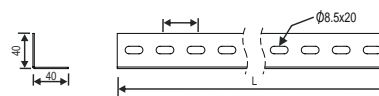
### Technical Details / Teknik Detaylar



### L Profiles L Profiller

| Order Code<br>Sipariş Kodu | Stock Code<br>Stok Kodu | L<br>mm | T<br>mm | Weight (kg/mt)<br>Ağırlık (kg/mt) |
|----------------------------|-------------------------|---------|---------|-----------------------------------|
| A2-100-15 PG               | 01011A210015PG          | 1500    | 1.5     | 0.810                             |
| A2-100-20 PG               | 01011A210020PG          | 1500    | 2.0     | 1.080                             |
| A2-100-15 HDG              | 01011A210015HDG         | 1500    | 1.5     | 0.890                             |
| A2-100-20 HDG              | 01011A210020HDG         | 1500    | 2.0     | 1.190                             |

### Technical Details / Teknik Detaylar





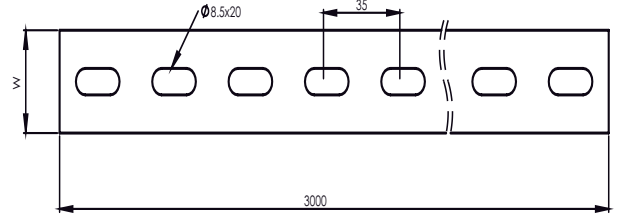
## Supporting Systems Destek ve Taşıma Sistemleri

### Strips Şeritler

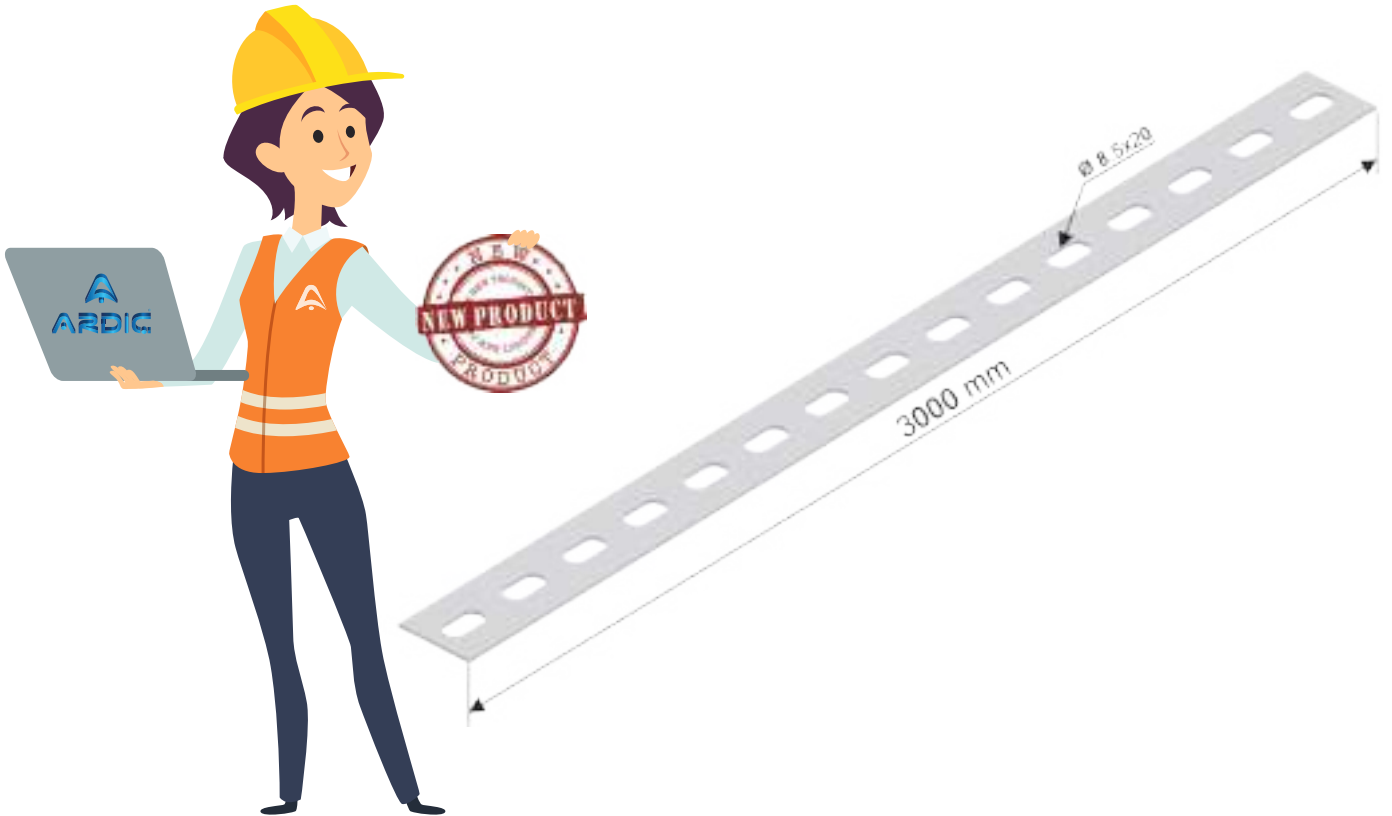
| Order Code<br>Sipariş Kodu | Stock Code<br>Stok Kodu | H<br>mm | L<br>mm | W<br>mm | T<br>mm | Weight (kg/mt)<br>Ağırlık (kg/mt) |
|----------------------------|-------------------------|---------|---------|---------|---------|-----------------------------------|
| AST 040-15 PG              | AST 040-15 PG           | 40      | 3000    | 33      | 1.5     | 0.300                             |
| AST 050-15 PG              | AST 050-15 PG           | 50      | 3000    | 33      | 1.5     | 0.300                             |
| AST 060-15 PG              | AST 060-15 PG           | 60      | 3000    | 53      | 1.5     | 0.460                             |
| AST 080-15 PG              | AST 080-15 PG           | 80      | 3000    | 73      | 1.5     | 0.615                             |
| AST 100-15 PG              | AST 100-15 PG           | 100     | 3000    | 93      | 1.5     | 0.775                             |
| AST 125-15 PG              | AST 125-15 PG           | 125     | 3000    | 118     | 1.5     | 0.985                             |
| AST 150-15 PG              | AST 150-15 PG           | 150     | 3000    | 143     | 1.5     | 1.200                             |
| AST 040-15 HDG             | AST 040-15 HDG          | 40      | 3000    | 33      | 1.5     | 0.335                             |
| AST 050-15 HDG             | AST 040-15 HDG          | 50      | 3000    | 33      | 1.5     | 0.335                             |
| AST 060-15 HDG             | AST 040-15 HDG          | 60      | 3000    | 53      | 1.5     | 0.520                             |
| AST 080-15 HDG             | AST 040-15 HDG          | 80      | 3000    | 73      | 1.5     | 0.700                             |
| AST 100-15 HDG             | AST 040-15 HDG          | 100     | 3000    | 93      | 1.5     | 0.885                             |
| AST 125-15 HDG             | AST 040-15 HDG          | 125     | 3000    | 118     | 1.5     | 1.130                             |
| AST 150-15 HDG             | AST 040-15 HDG          | 150     | 3000    | 143     | 1.5     | 1.370                             |



### Technical Details / Teknik Detaylar



Standart Uzunluk 3000 mm.  
Standart Length 3000 mm.



H40

H50

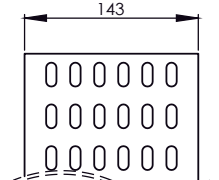
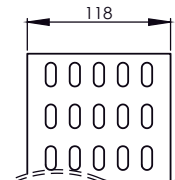
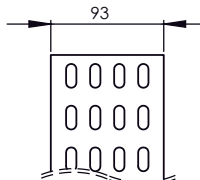
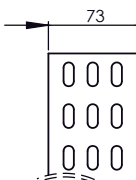
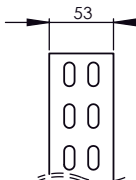
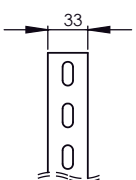
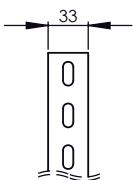
H60

H80

H100

H125

H150





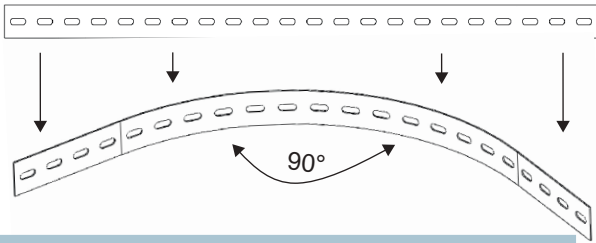
# Supporting Systems Destek ve Taşıma Sistemleri

Montaj Rehberi / Montage Guide

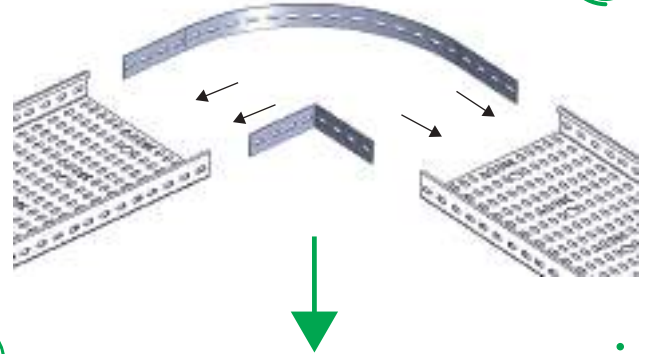
## 90° Dönüş Arka Kenar Hazırlığı Preparing of 90 degree bend back side rail

1

Uygun uzunlukta kes.90° Bük.  
Cut in suitable length and bend as 90 degree.



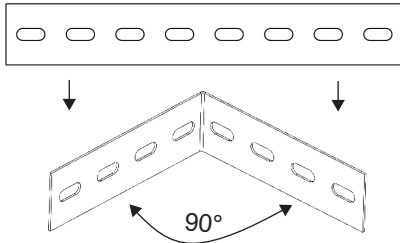
3



## 90° Dönüş İç Kenar Hazırlığı Preparing of 90 degree bend inside side rail

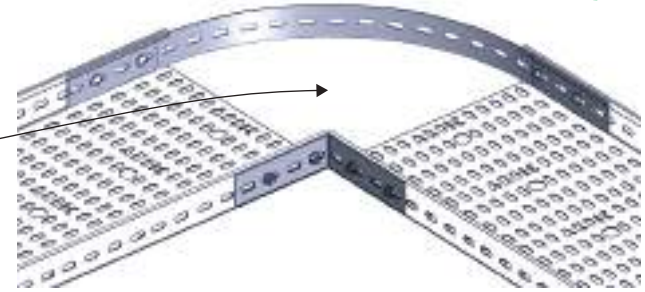
2

Uygun uzunlukta kes.90° Bük.  
Cut in suitable length and bend as 90 degree.



(Special Fishplate)

4



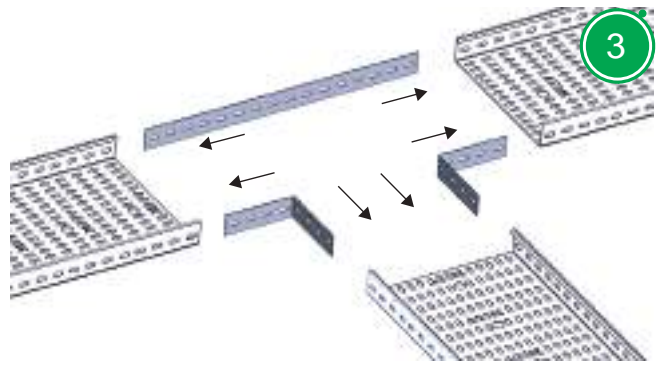
## T Dönüş Arka Kenar Hazırlığı Preparing of T bend back side rail

1

Uygun uzunlukta kes.  
Cut in suitable length.



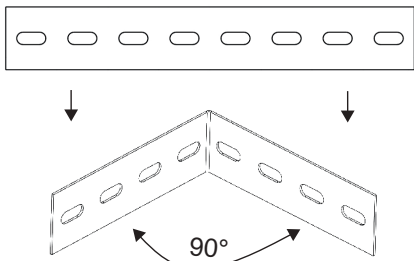
3



## T Dönüş Arka Kenar Hazırlığı Preparing of T bend back side rail

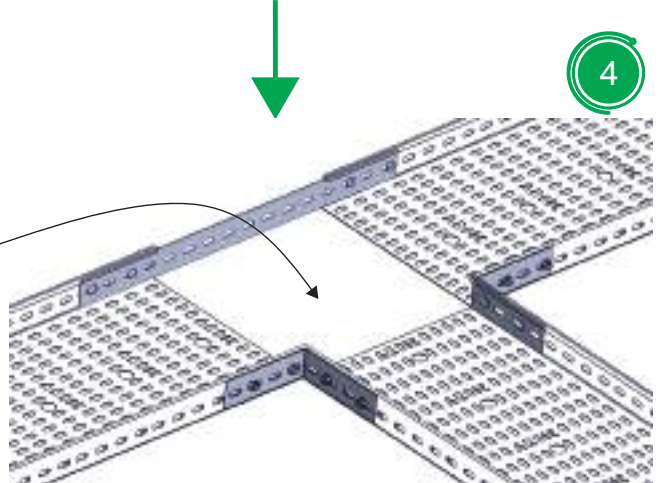
2

Uygun uzunlukta kes.90° Bük.  
Cut in suitable length and bend as 90 degree



(Fishplate)

4



Supporting Systems

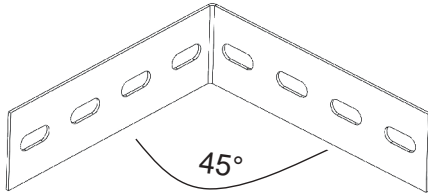
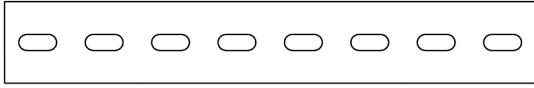


## Supporting Systems Destek ve Taşıma Sistemleri

### Montaj Rehberi / Montage Guide

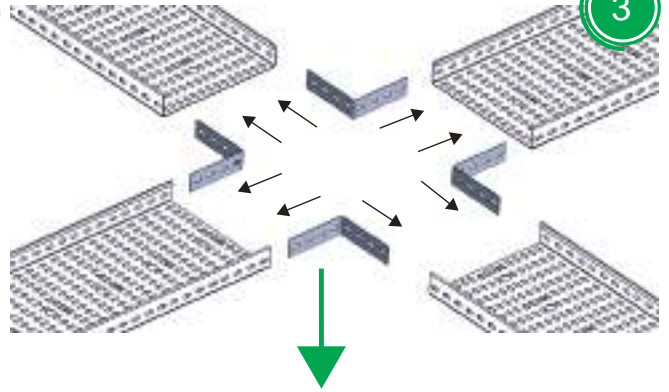
#### Dörtlü Dönüş İç Kenar Hazırlığı Preparing of four way bend inside side rail

Uygun ölçüde kes.90° Bük.  
Cut in suitable size and bend as 90 degree.



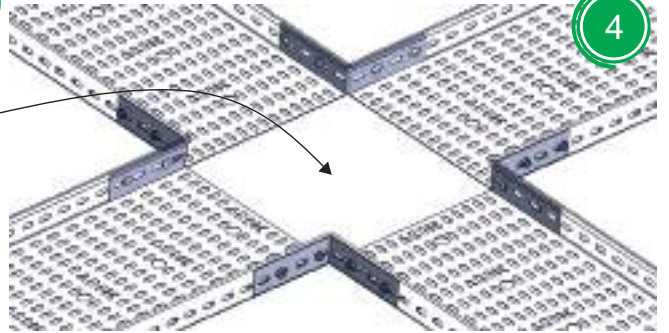
(Fishplate)

1



3

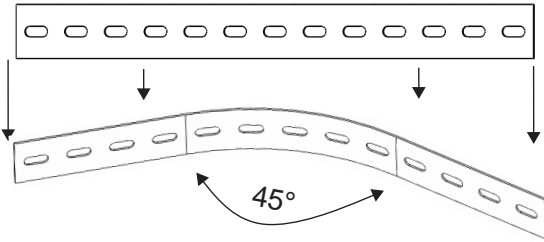
2



4

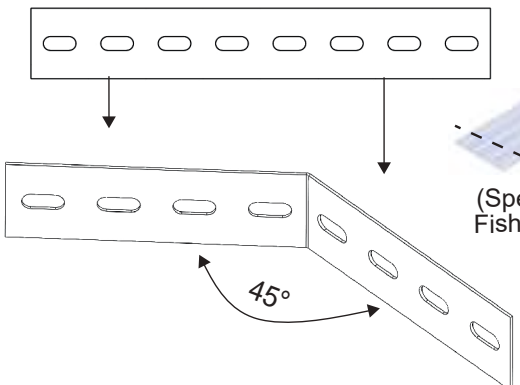
#### 45° Dönüş Arka Kenar Hazırlığı Preparing of 45 degree bend back side rail

Uygun uzunlukta kes.45° Bük.  
Cut in suitable length and bend as 45 degree.



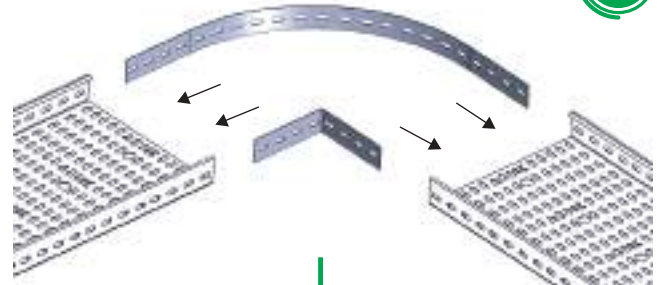
#### 45° Dönüş İç Kenar Hazırlığı Preparing of 45 degree bend inside side rail

Uygun uzunlukta kes.45° Bük.  
Cut in suitable length and bend as 45 degree.



(Special Fishplate)

1



3

2



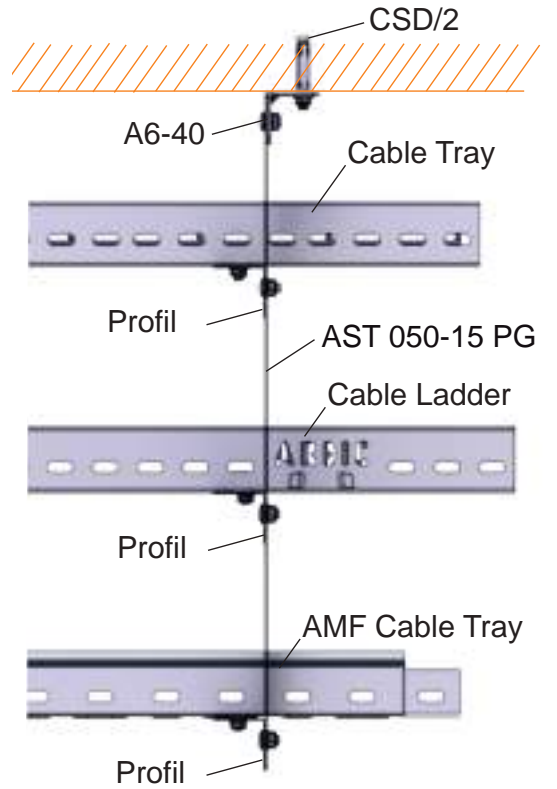
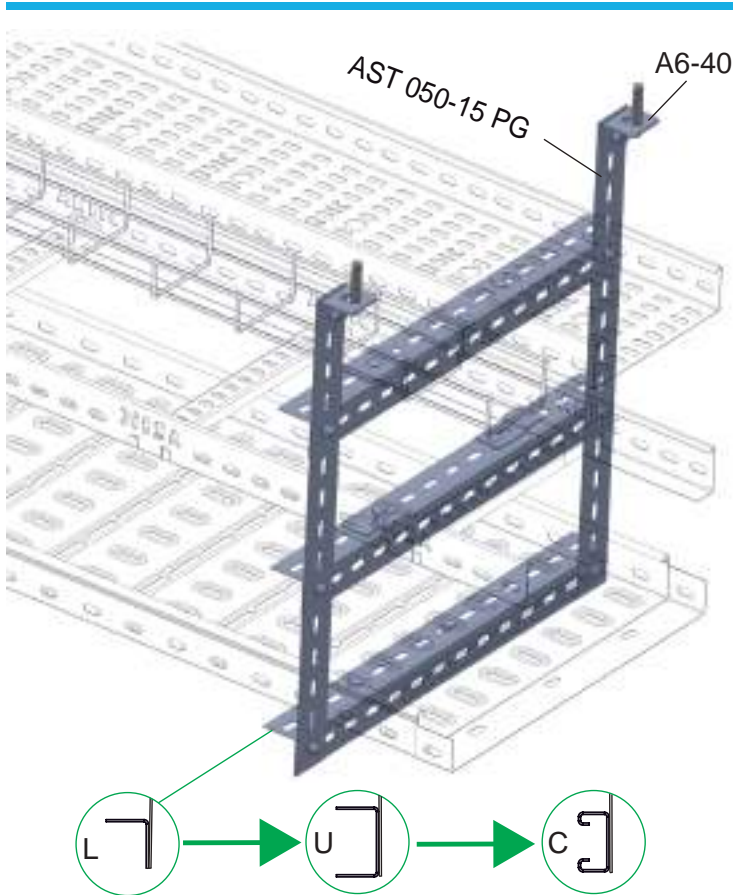
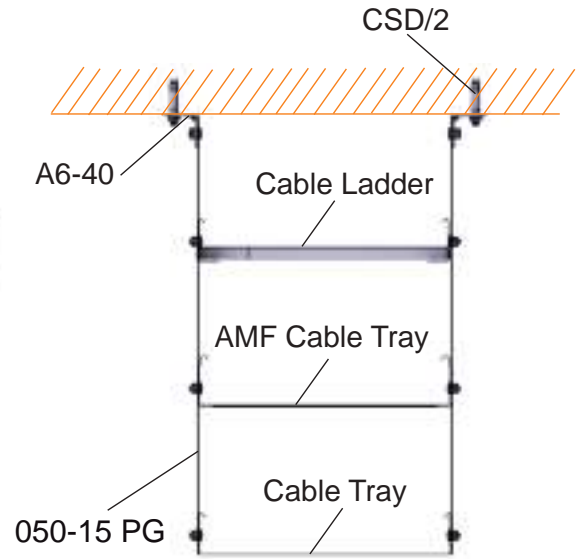
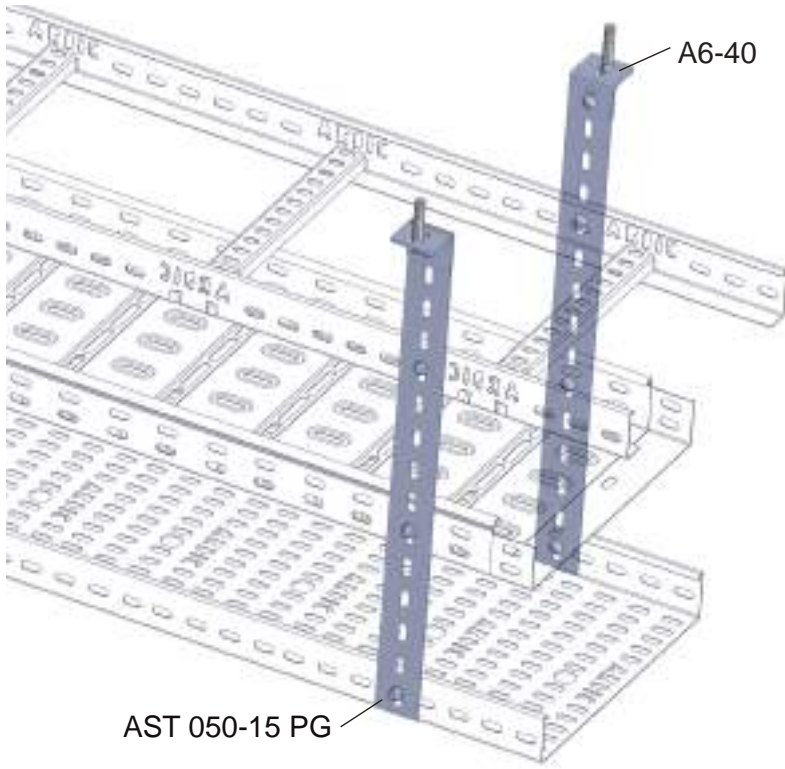
4





# Supporting Systems Destek ve Taşıma Sistemleri

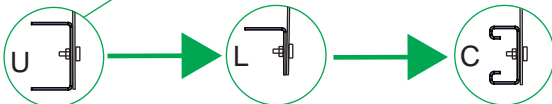
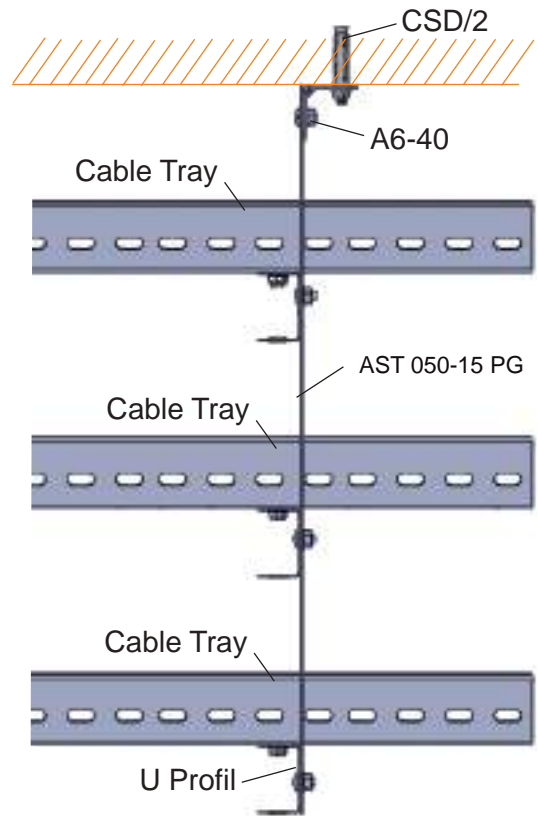
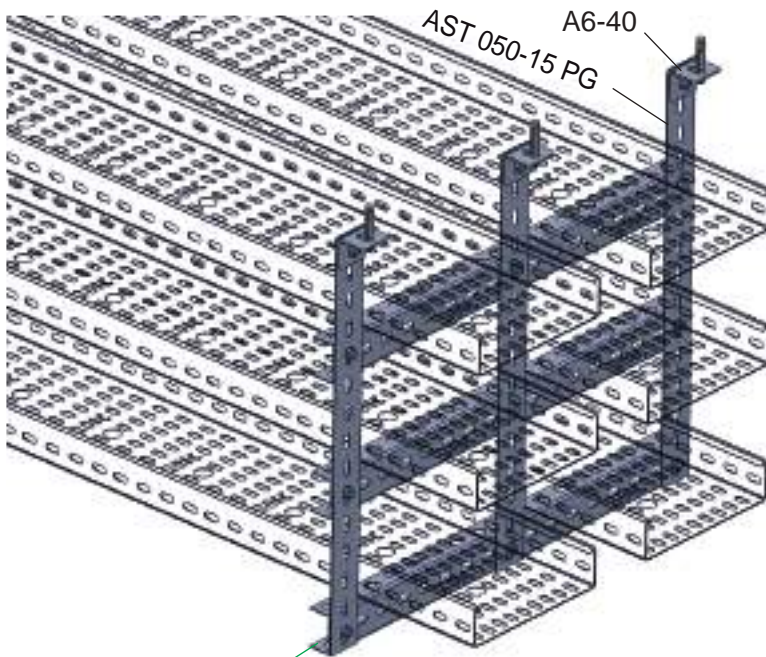
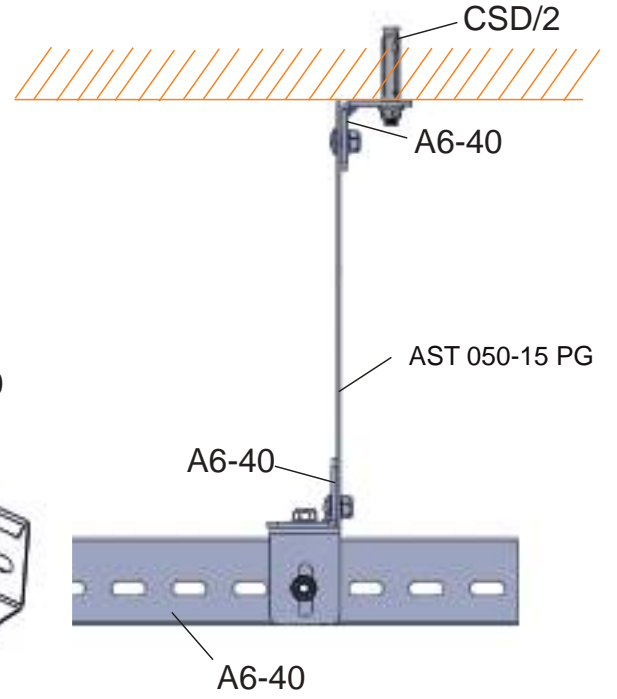
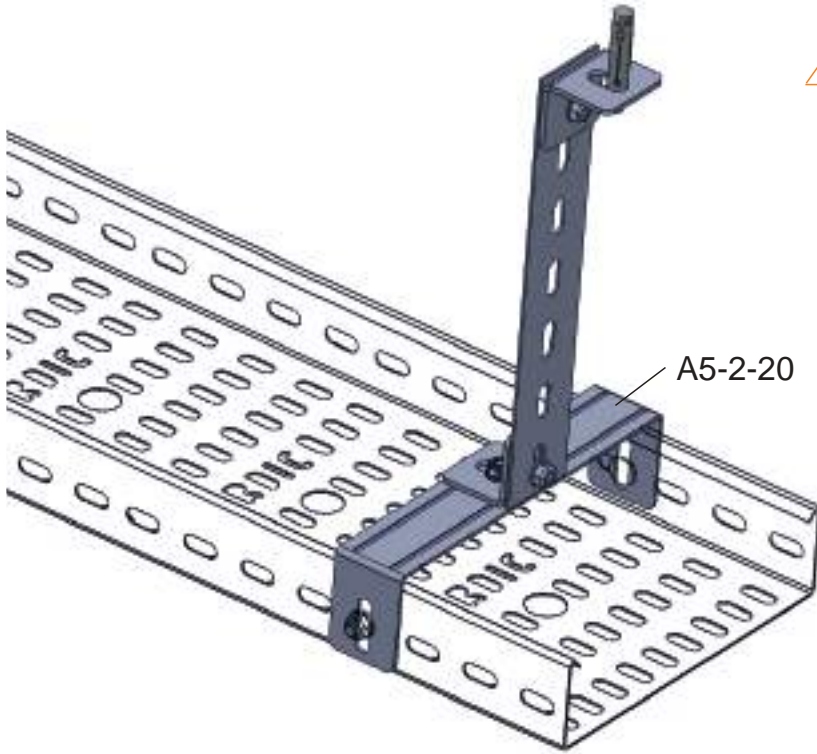
## Montaj Rehberi / Montage Guide



Supporting Systems

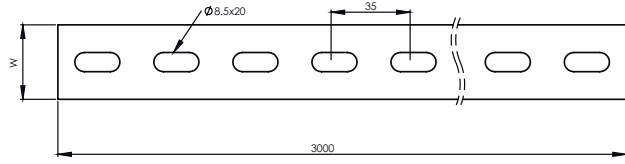


Montaj Rehberi / Montage Guide



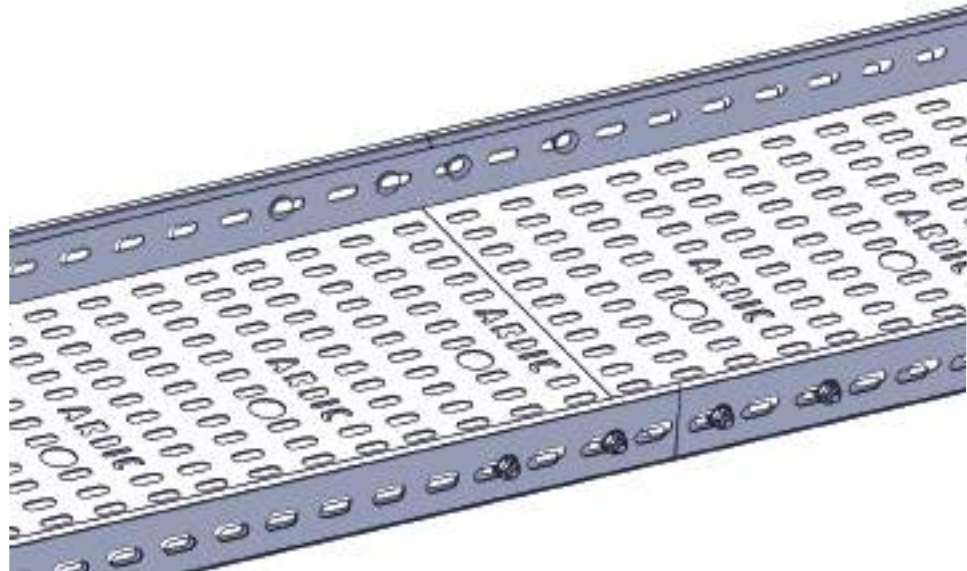
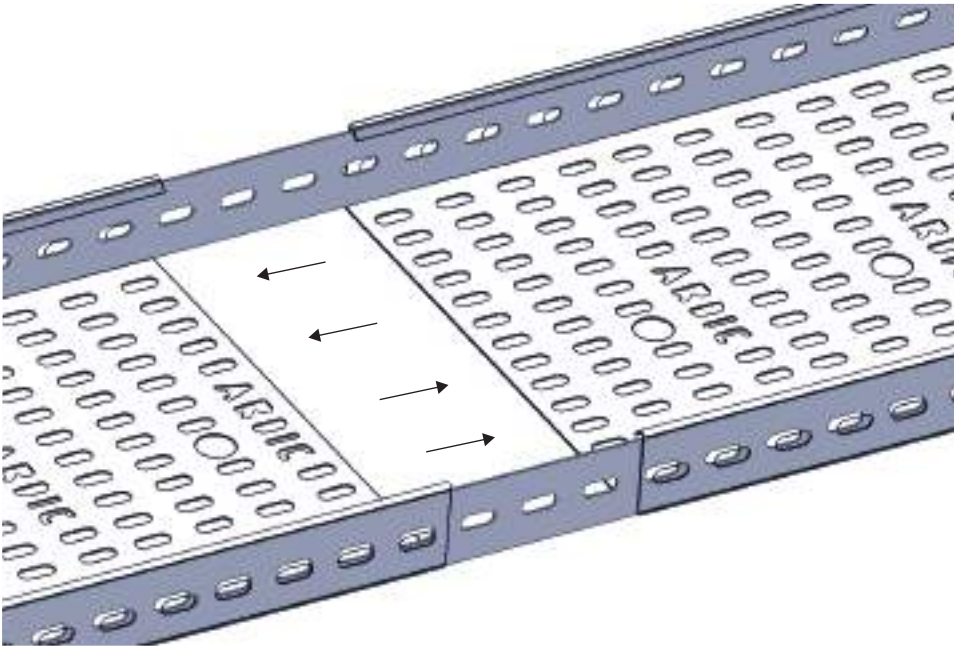


## Supporting Systems Destek ve Taşıma Sistemleri



Eğer kablo kanalının taşıma kapasitesi arttırılmak isteniyorsa 3 metre boyundaki şerit ek elemanı olarak kullanılabilir.  
If cable tray carrying capacity wants to be increased, 3 meter length strip can be used as connection coupler.

İki adet 3 metre şerit kablo kanalının iç taraflarından ek elemanı gibi kanal boyunca monte edilip kapasite arttırılır.  
2 pcs 3 meter length strips connect to insides of cable tray as connection coupler and this will increase carrying capacity.

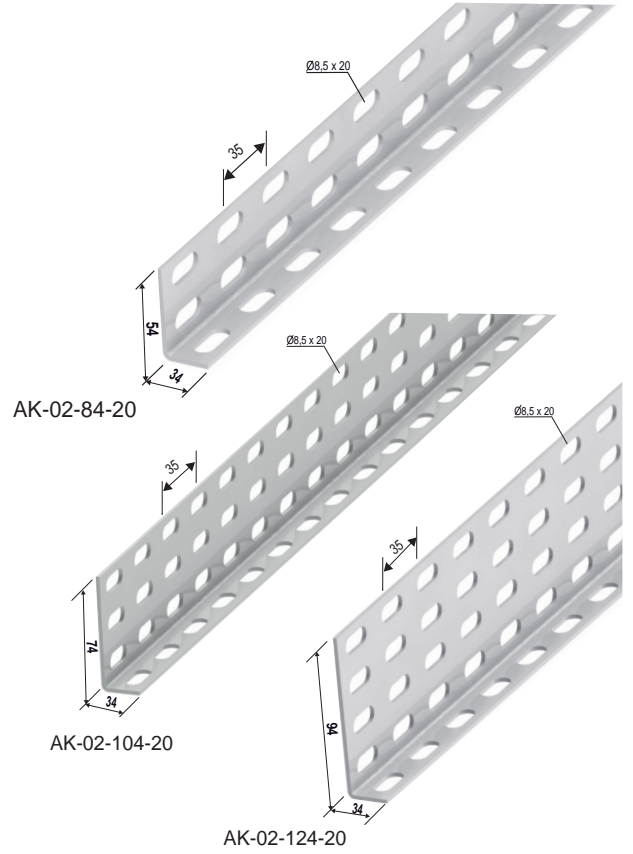




## Supporting Systems Destek ve Taşıma Sistemleri

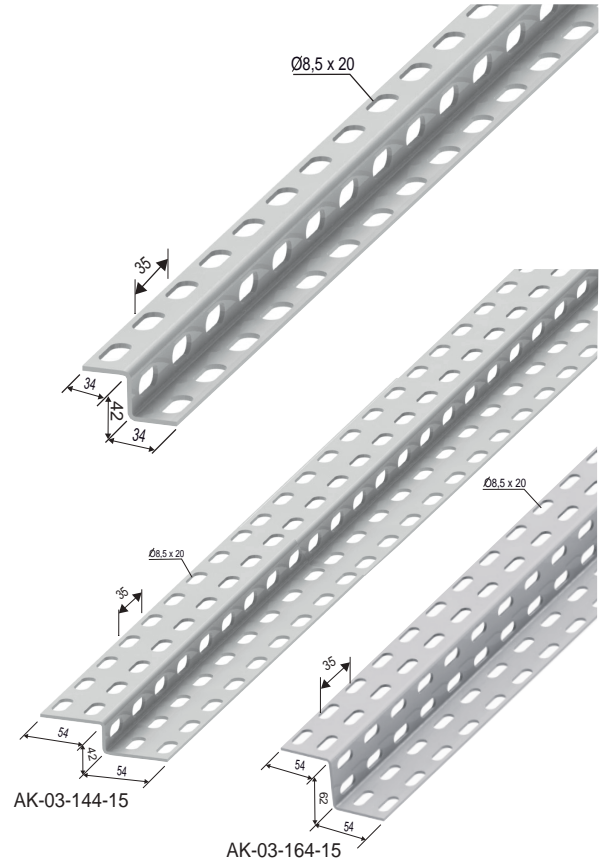
### Corner Profiles Köşe Profilleri

| Order Code<br>Sipariş Kodu | Stock Code<br>Stok Kodu | H<br>mm | L<br>mm | W<br>mm | T<br>mm | Weight (kg / mt)<br>Ağırlık ( kg / mt) |
|----------------------------|-------------------------|---------|---------|---------|---------|--|
| AK-02-064-15 PG            | 01011AK02006415PG       | 34      | 3000    | 34      | 1.5     | 0,680                                  |
| AK-02-084-15 PG            | 01011AK02008415PG       | 54      | 3000    | 34      | 1.5     | 0,870                                  |
| AK-02-104-15 PG            | 01011AK02010415PG       | 74      | 3000    | 34      | 1.5     | 1,060                                  |
| AK-02-124-15 PG            | 01011AK02012415PG       | 94      | 3000    | 34      | 1.5     | 1,250                                  |
| AK-02-064-20 PG            | 01011AK02006420PG       | 34      | 3000    | 34      | 2.0     | 0,870                                  |
| AK-02-084-20 PG            | 01011AK0208420PG        | 54      | 3000    | 34      | 2.0     | 1,160                                  |
| AK-02-104-20 PG            | 01011AK02010420PG       | 74      | 3000    | 34      | 2.0     | 1,420                                  |
| AK-02-124-20 PG            | 01011AK02012420PG       | 94      | 3000    | 34      | 2.0     | 1,680                                  |
| AK-02-064-15 HDG           | 01011AK02006415HDG      | 34      | 3000    | 34      | 1.5     | 0.715                                  |
| AK-02-084-15 HDG           | 01011AK02008415HDG      | 54      | 3000    | 34      | 1.5     | 0.915                                  |
| AK-02-104-15 HDG           | 01011AK02010415HDG      | 74      | 3000    | 34      | 1.5     | 1.115                                  |
| AK-02-124-15 HDG           | 01011AK02012415HDG      | 94      | 3000    | 34      | 1.5     | 1.315                                  |
| AK-02-064-20 HDG           | 01011AK02006420HDG      | 34      | 3000    | 34      | 2.0     | 0.915                                  |
| AK-02-084-20 HDG           | 01011AK0208420HDG       | 54      | 3000    | 34      | 2.0     | 1.215                                  |
| AK-02-104-20 HDG           | 01011AK02010420HDG      | 74      | 3000    | 34      | 2.0     | 1.485                                  |
| AK-02-124-20 HDG           | 01011AK02012420HDG      | 94      | 3000    | 34      | 2.0     | 1.760                                  |



### Z Profiles Z Profilleri

| Order Code<br>Sipariş Kodu | Stock Code<br>Stok Kodu | H<br>mm | L<br>mm | W<br>mm | T<br>mm | Weight (kg / mt)<br>Ağırlık ( kg / mt) |
|----------------------------|-------------------------|---------|---------|---------|---------|--|
| AK-03-104-15 PG            | 01011AK02010415PG       | 42      | 3000    | 34      | 1.5     | 1,130                                  |
| AK-03-124-15 PG            | 01011AK02012415PG       | 62      | 3000    | 34      | 1.5     | 1,300                                  |
| AK-03-144-15 PG            | 01011AK02014415PG       | 42      | 3000    | 54      | 1.5     | 1,490                                  |
| AK-03-164-15 PG            | 01011AK02016415PG       | 62      | 3000    | 54      | 1.5     | 1,680                                  |
| AK-03-104-20 PG            | 01011AK02010420PG       | 42      | 3000    | 34      | 2.0     | 1,500                                  |
| AK-03-124-20 PG            | 01011AK0212420PG        | 62      | 3000    | 34      | 2.0     | 1,740                                  |
| AK-03-144-20 PG            | 01011AK02014420PG       | 42      | 3000    | 54      | 2.0     | 1,990                                  |
| AK-03-164-20 PG            | 01011AK02016420PG       | 62      | 3000    | 54      | 2.0     | 2,240                                  |
| AK-03-104-15 HDG           | 01011AK02010415HDG      | 42      | 3000    | 34      | 1.5     | 1.185                                  |
| AK-03-124-15 HDG           | 01011AK02012415HDG      | 62      | 3000    | 34      | 1.5     | 1.365                                  |
| AK-03-144-15 HDG           | 01011AK02014415HDG      | 42      | 3000    | 54      | 1.5     | 1.565                                  |
| AK-03-164-15 HDG           | 01011AK02016415HDG      | 62      | 3000    | 54      | 1.5     | 1.760                                  |
| AK-03-104-20 HDG           | 01011AK02010420HDG      | 42      | 3000    | 34      | 2.0     | 1.575                                  |
| AK-03-124-20 HDG           | 01011AK0212420HDG       | 62      | 3000    | 34      | 2.0     | 1.825                                  |
| AK-03-144-20 HDG           | 01011AK02014420HDG      | 42      | 3000    | 54      | 2.0     | 2.085                                  |
| AK-03-164-20 HDG           | 01011AK02016420HDG      | 62      | 3000    | 54      | 2.0     | 2.350                                  |

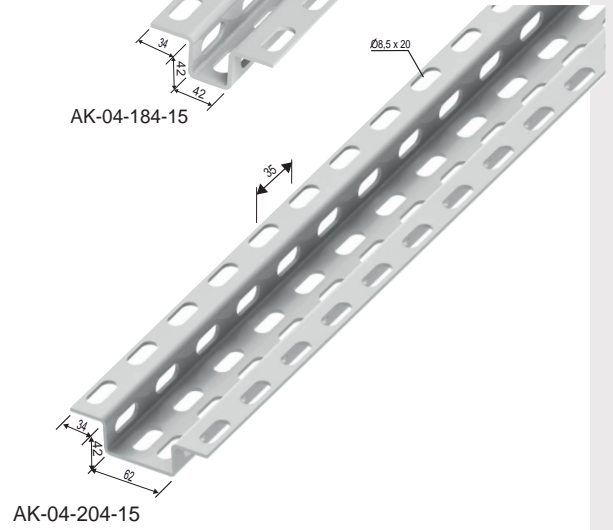
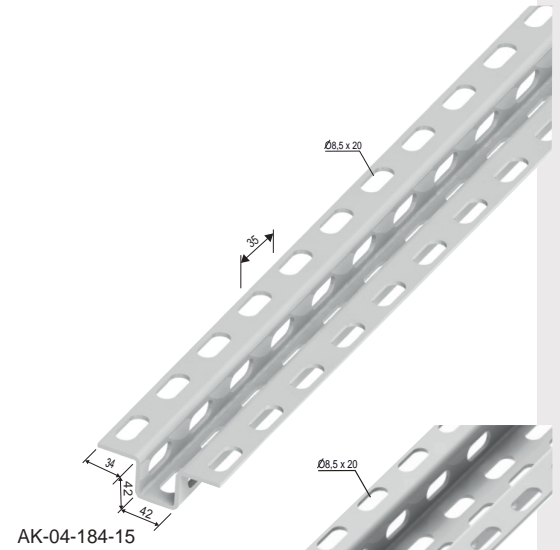




## Supporting Systems Destek ve Taşıma Sistemleri

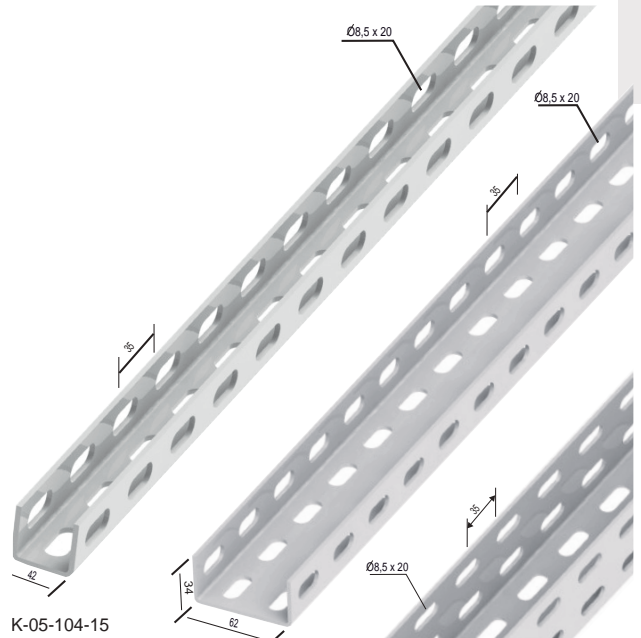
### Omega Profiles Omega Profiller

| Order Code<br>Sipariş Kodu | Stock Code<br>Stok Kodu | H<br>mm | L<br>mm | W<br>mm | T<br>mm | Weight (kg / mt)<br>Ağırlık (kg / mt) |
|----------------------------|-------------------------|---------|---------|---------|---------|---------------------------------------|
| AK-04-184-15 PG            | 01011AK04018415PG       | 42      | 3000    | 42      | 1.5     | 2,020                                 |
| AK-04-204-15 PG            | 01011AK04020415PG       | 42      | 3000    | 62      | 1.5     | 2,210                                 |
| AK-04-184-20 PG            | 01011AK04018415PG       | 42      | 3000    | 42      | 2.0     | 2,700                                 |
| AK-04-204-20 PG            | 01011AK04020415PG       | 42      | 3000    | 62      | 2.0     | 2,970                                 |
| AK-04-184-20 HDG           | 01011AK04018420HDG      | 42      | 3000    | 42      | 1.5     | 2.120                                 |
| AK-04-204-20 HDG           | 01011AK04020420HDG      | 42      | 3000    | 62      | 1.5     | 2.325                                 |
| AK-04-184-20 HDG           | 01011AK04018420HDG      | 42      | 3000    | 42      | 2.0     | 2,835                                 |
| AK-04-204-20 HDG           | 01011AK04020420HDG      | 42      | 3000    | 62      | 2.0     | 3.125                                 |



### U Profiles U Profiller

| Order Code<br>Sipariş Kodu | Stock Code<br>Stok Kodu | H<br>mm | L<br>mm | W<br>mm | T<br>mm | Weight (kg / mt)<br>Ağırlık (kg / mt) |
|----------------------------|-------------------------|---------|---------|---------|---------|---------------------------------------|
| AK-05-104-15 PG            | 01011AK02010415PG       | 34      | 3000    | 42      | 1.5     | 1,130                                 |
| AK-05-124-15 PG            | 01011AK02012415PG       | 34      | 3000    | 62      | 1.5     | 1,300                                 |
| AK-05-164-15 PG            | 01011AK02014415PG       | 54      | 3000    | 62      | 1.5     | 1,680                                 |
| AK-05-104-20 PG            | 01011AK02016415PG       | 34      | 3000    | 42      | 2.0     | 1,500                                 |
| AK-05-124-20 PG            | 01011AK02010420PG       | 34      | 3000    | 62      | 2.0     | 1,740                                 |
| AK-05-164-20 PG            | 01011AK0212420PG        | 54      | 3000    | 62      | 2.0     | 2,240                                 |
| AK-05-104-15 HDG           | 01011AK02014420HDG      | 34      | 3000    | 42      | 1.5     | 1.185                                 |
| AK-05-124-15 HDG           | 01011AK02016420HDG      | 34      | 3000    | 62      | 1.5     | 1.365                                 |
| AK-05-164-15 HDG           | 01011AK02010415HDG      | 54      | 3000    | 62      | 1.5     | 1.760                                 |
| AK-05-104-20 HDG           | 01011AK02012415HDG      | 34      | 3000    | 42      | 2.0     | 1.575                                 |
| AK-05-124-20 HDG           | 01011AK02014415HDG      | 34      | 3000    | 62      | 2.0     | 1.825                                 |
| AK-05-164-20 HDG           | 01011AK02016415HDG      | 54      | 3000    | 62      | 2.0     | 2.350                                 |



AK-05-124-15

AK-05-164-15





U PROFİLLER

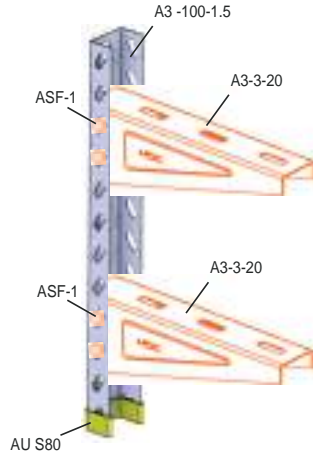
**U PROFILES**



## Profile Systems Profil Sistemleri

### U Profiles U Profiller

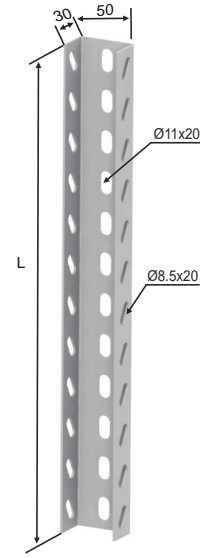
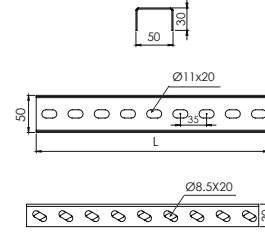
| Order Code<br>Sipariş Kodu | Stock Code<br>Stok Kodu | L<br>mm | T<br>mm | Weight (kg/mt)<br>Ağırlık (kg/mt) |
|----------------------------|-------------------------|---------|---------|-----------------------------------|
| A3-100-15 PG               | 01011A310015PG          | 3000    | 1.5     | 1.090                             |
| A3-100-20 PG               | 01011A310020PG          | 3000    | 2.0     | 1.450                             |
| A3-100-15 HDG              | 01011A310015HDG         | 3000    | 1.5     | 1.190                             |
| A3-100-20 HDG              | 01011A310020HDG         | 3000    | 2.0     | 1.590                             |



Delivery From Stock / Stoktan Teslim

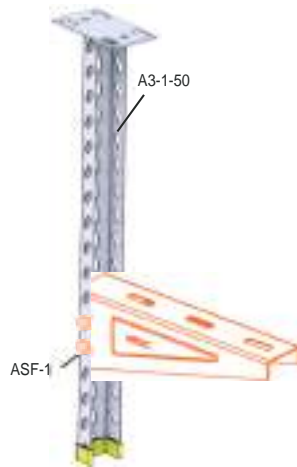
Connection Example Bağlantı Örneği

### Technical Details / Teknik Detaylar



### U Hanging Support Ceiling (Welded) Kaynaklı U Tavan Tespit Elemanı

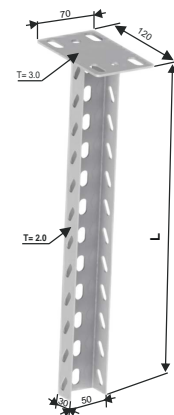
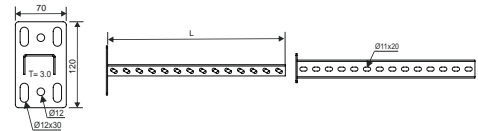
| Order Code<br>Sipariş Kodu | Stock Code<br>Stok Kodu | L<br>mm | T<br>mm | Weight (kg/pcs)<br>Ağırlık (kg/adet) |
|----------------------------|-------------------------|---------|---------|--------------------------------------|
| A3-1-050-20 HDG            | 01011A3105020HDG        | 500     | 2.0     | 1.000                                |
| A3-1-100-20 HDG            | 01011A3110020HDG        | 1000    | 2.0     | 1.830                                |
| A3-1-300-20 HDG            | 01011A3130020HDG        | 3000    | 2.0     | 4.975                                |



Delivery From Stock / Stoktan Teslim

Connection Example Bağlantı Örneği

### Technical Details / Teknik Detaylar



### U Profile End Cover U Profil Sonlandırma Kapağı

| Order Code<br>Sipariş Kodu | Stock Code<br>Stok Kodu | L<br>mm | H<br>mm | Weight (kg/ad.)<br>Ağırlık (kg/pcs) |
|----------------------------|-------------------------|---------|---------|-------------------------------------|
| AU S80 52                  | 01011AUS8052            | 52      | 2.0     | 0,033                               |

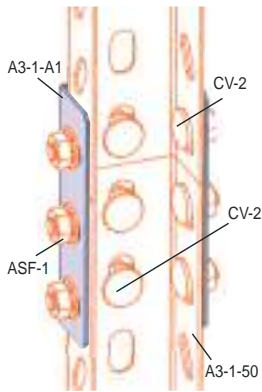




## Profile Systems Profil Sistemleri

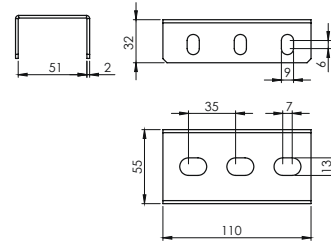
### U Profile Connector (Vertical Jointing Connection) U Tavan Tespit Elemanı (Dikey Birleştirme)

| Order Code<br>Sipariş Kodu | Stock Code<br>Stok Kodu | L<br>mm | T<br>mm | Weight (kg/pcs)<br>Ağırlık (kg/adet) |
|----------------------------|-------------------------|---------|---------|--------------------------------------|
| A3-1-A1 PG                 | 01011110A301A1PG        | 110     | 2.0     | 0.175                                |
| A3-1-A1 HDG                | 01011110A3A1HDG         | 110     | 2.0     | 0.195                                |



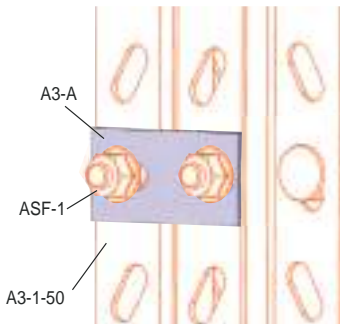
Connection Example Bağlantı Örneği

### Technical Details / Teknik Detaylar



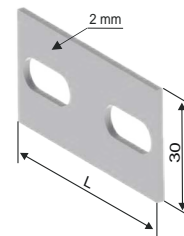
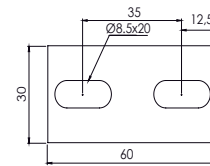
### U Profile Connector (Back To Back Connection) Kaynaklı U Tavan Tespit Elemanı (Sirt Sirta Birleştirme)

| Order Code<br>Sipariş Kodu | Stock Code<br>Stok Kodu | L<br>mm | T<br>mm | Weight (kg/pcs)<br>Ağırlık (kg/adet) |
|----------------------------|-------------------------|---------|---------|--------------------------------------|
| A3-A PG                    | 01011060A3APG           | 60      | 2.0     | 0,026                                |
| A3-A HDG                   | 01011060A3AHDG          | 60      | 2.0     | 0,030                                |



Connection Example Bağlantı Örneği

### Technical Details / Teknik Detaylar



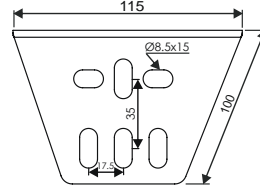


## Profile Systems Profil Sistemleri

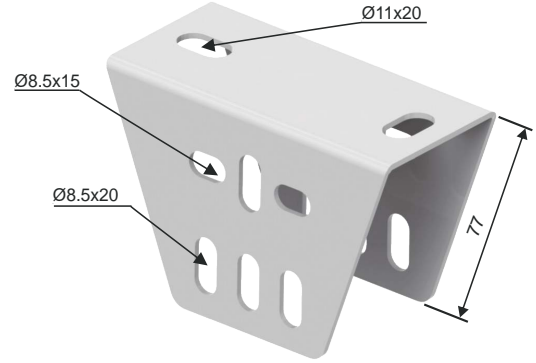
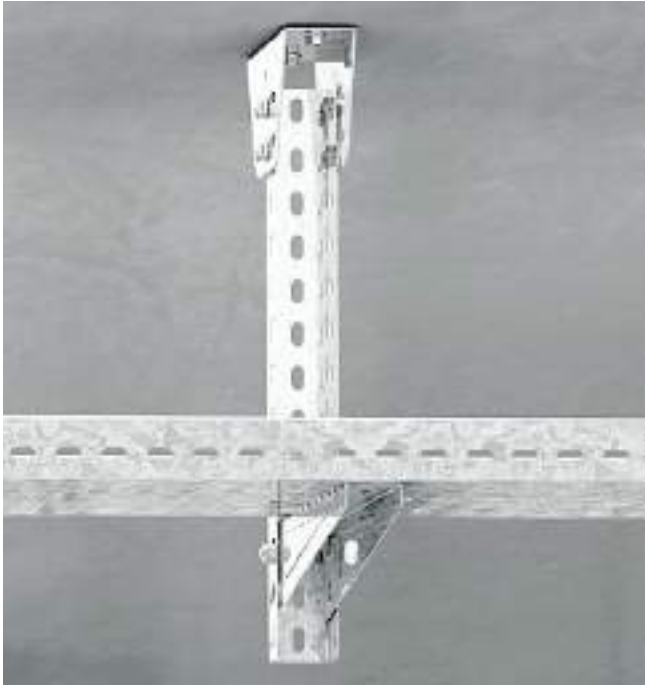
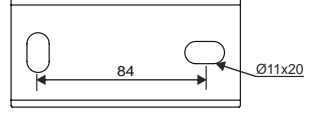
### U Hanging Support (Adjustable) U Tavan Tespit Elemanı (Hareketli)

| Order Code<br>Sipariş Kodu | Stock Code<br>Stok Kodu | L<br>mm | T<br>mm | Weight (kg/pcs)<br>Ağırlık (kg/adet) |
|----------------------------|-------------------------|---------|---------|--------------------------------------|
| A3-2-2B-S PG               | 01011A322BSPG           | 100     | 2.0     | 0.270                                |
| A3-2-2B-S HDG              | 01011A322BSHDG          | 100     | 2.0     | 0.300                                |

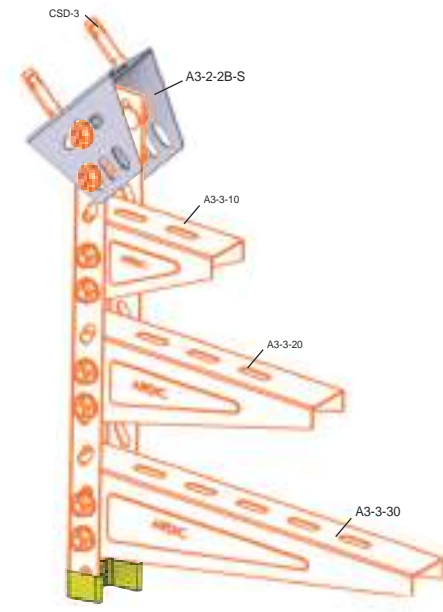
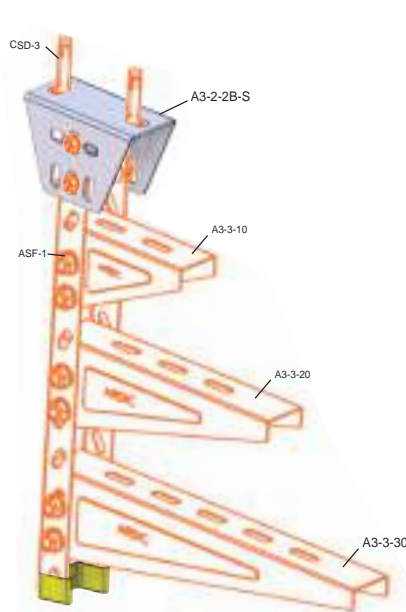
### Technical Details / Teknik Detaylar



Taban Delik Detay  
Base hole detail



Delivery From Stock / Stoktan Teslim



Connection Example Bağlantı Örneği

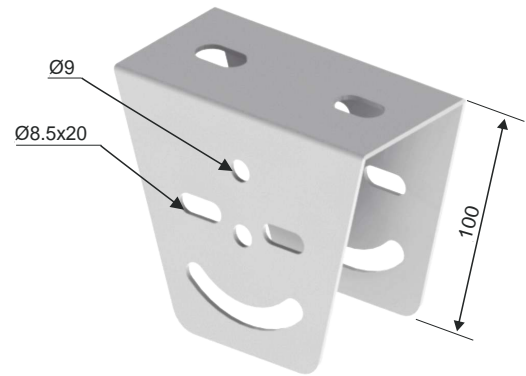
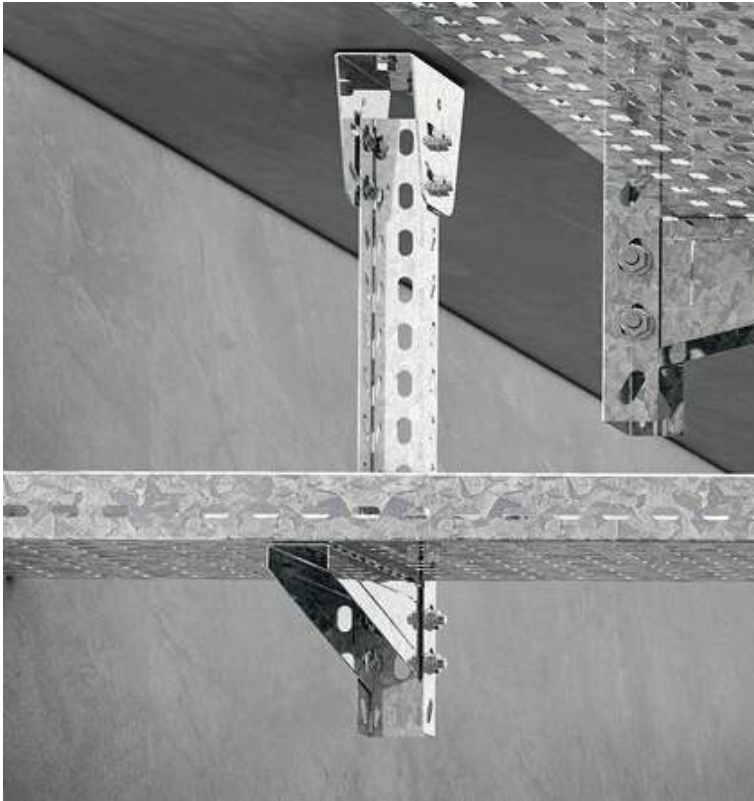
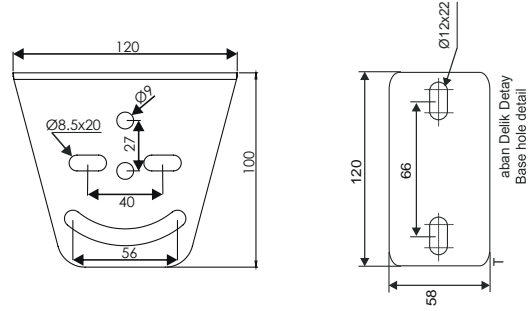


## Profile Systems Profil Sistemleri

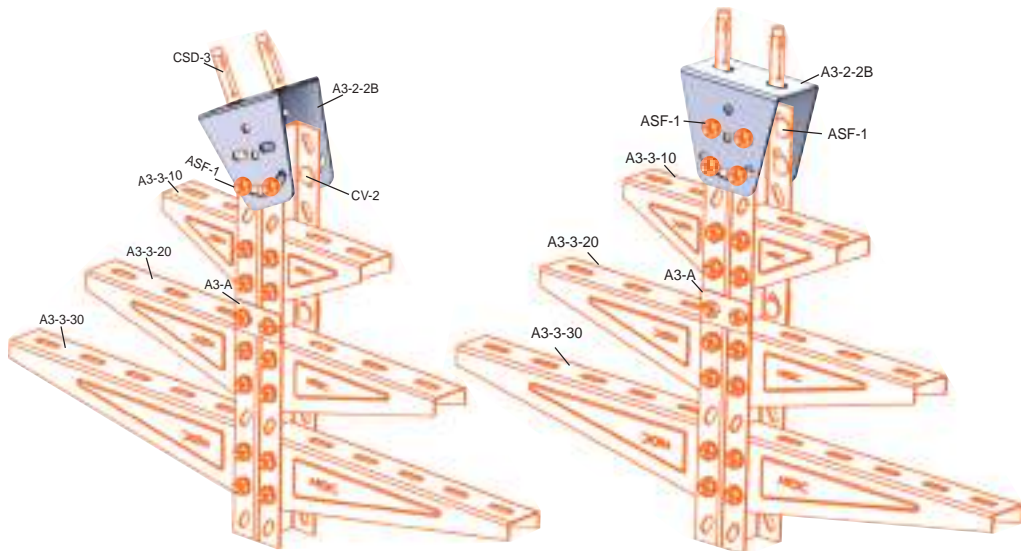
### U Hanging Support (Adjustable) U Tavan Tespit Elemanı (Hareketli)

| Order Code<br>Sipariş Kodu | Stock Code<br>Stok Kodu | L<br>mm | T<br>mm | Weight (kg/pcs)<br>Ağırlık (kg/adet) |
|----------------------------|-------------------------|---------|---------|--------------------------------------|
| A3-2-2B PG                 | 01011A322BPG            | 100     | 2.0     | 0.355                                |
| A3-2-2B HDG                | 01011A322BHDG           | 100     | 2.0     | 0.390                                |

### Technical Details / Teknik Detaylar



Delivery From Stock / Stoktan Teslim



Connection Example Bağlantı Örneği



## Profile Systems Profil Sistemleri

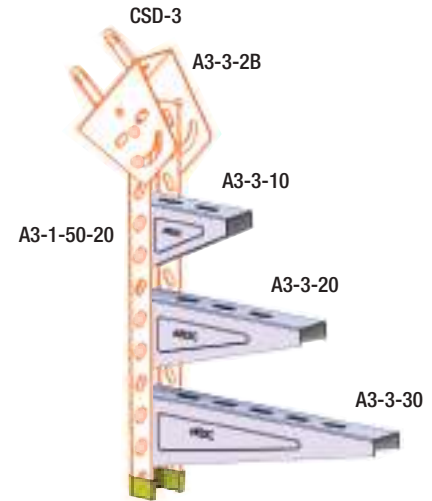
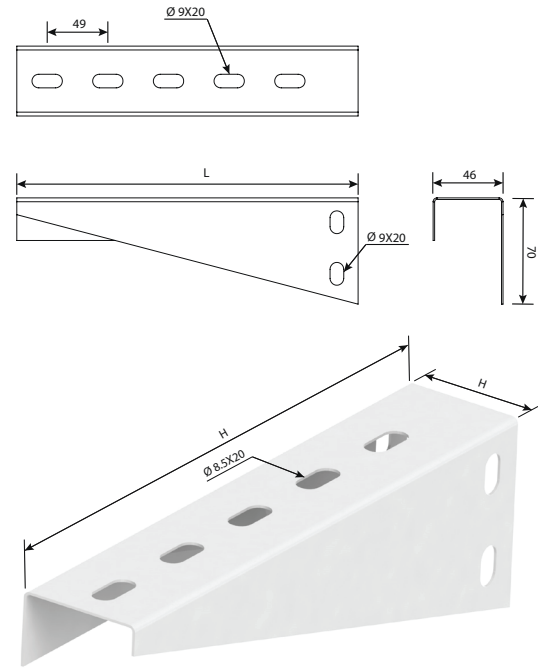
### U Support Brackets U Destek Konsolları

| Order Code<br>Sipariş Kodu | Stock Code<br>Stok Kodu | L<br>mm | T<br>mm | H<br>mm | Weight (kg/pcs)<br>Ağırlık (kg/adet) |
|----------------------------|-------------------------|---------|---------|---------|--------------------------------------|
| A3-3-10 PG                 | 01011A3310PG            | 130     | 1,2     | 80      | 0,115                                |
| A3-3-20 PG                 | 01011A3320PG            | 230     | 1,2     | 80      | 0,205                                |
| A3-3-30 PG                 | 01011A3330PG            | 330     | 1,2     | 80      | 0,325                                |
| A3-3-40 PG                 | 01011A3340PG            | 430     | 1,2     | 80      | 0,460                                |
| A3-3-50 PG                 | 01011A3350PG            | 530     | 2,0     | 80      | 1,140                                |
| A3-3-60 PG                 | 01011A3360PG            | 630     | 2,0     | 80      | 1,355                                |
| A3-3-10 HDG                | 01011A3310HDG           | 130     | 1,2     | 80      | 0,125                                |
| A3-3-20 HDG                | 01011A3320HDG           | 230     | 1,2     | 80      | 0,220                                |
| A3-3-30 HDG                | 01011A3330HDG           | 330     | 1,2     | 80      | 0,350                                |
| A3-3-40 HDG                | 01011A3340HDG           | 430     | 1,2     | 80      | 0,500                                |
| A3-3-50 HDG                | 01011A3350HDG           | 530     | 2,0     | 80      | 1,255                                |
| A3-3-60 HDG                | 01011A3360HDG           | 630     | 2,0     | 80      | 1,490                                |



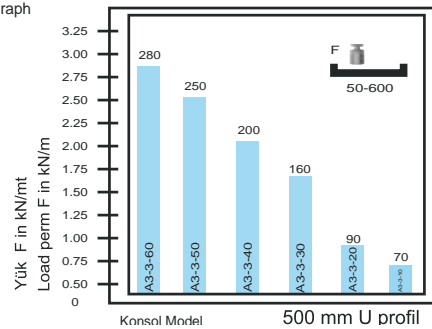
A3-3-10 / A3-3-20 / A3-3-30 / A3-3-40 Delivery From Stock.  
A3-3-10 / A3-3-20 / A3-3-30 / A3-3-40 Stoktan Teslim.

### Technical Details / Teknik Detaylar



Connection Example Bağlantı Örneği

Yükleme Grafiği  
Load Graph

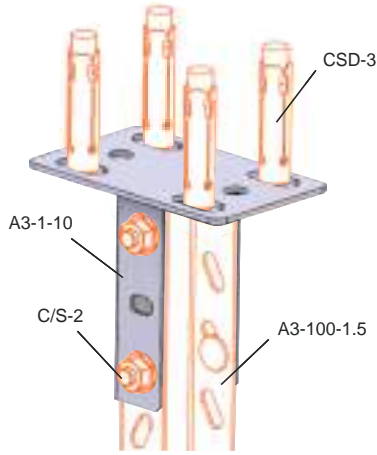




## Profile Systems Profil Sistemleri

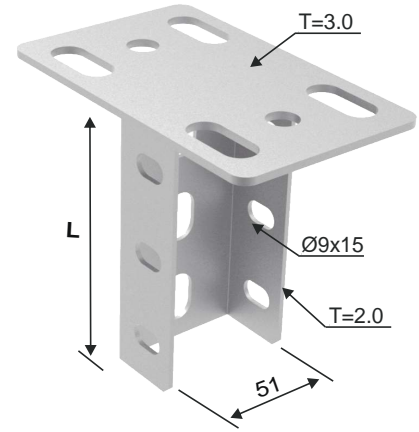
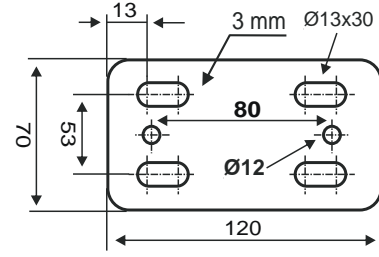
### U Hanging Support (Welded) Kaynaklı U Tavan Tespit Elemanı

| Order Code<br>Sipariş Kodu | Stock Code<br>Stok Kodu | L<br>mm | T<br>mm | Weight (kg/pcs)<br>Ağırlık (kg/adet) |
|----------------------------|-------------------------|---------|---------|--------------------------------------|
| A3-1-10 HDG                | 01011A30110HDG          | 110     | 2.0     | 0.435                                |



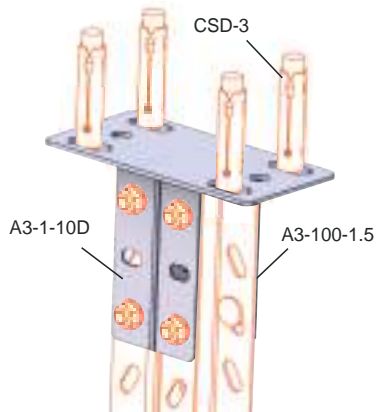
Connection Example Bağlantı Örneği

### Technical Details / Teknik Detaylar



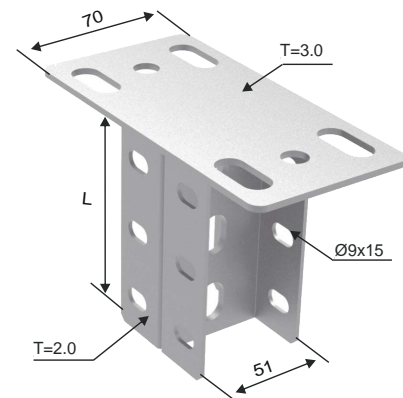
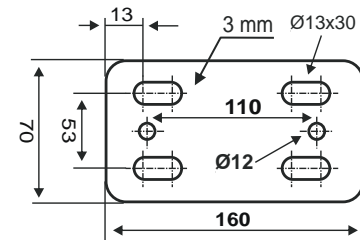
### U Hanging Support (Welded+Double) Kaynaklı U Tavan Tespit Elemanı Çiftli

| Order Code<br>Sipariş Kodu | Stock Code<br>Stok Kodu | L<br>mm | T<br>mm | Weight (kg/pcs)<br>Ağırlık (kg/adet) |
|----------------------------|-------------------------|---------|---------|--------------------------------------|
| A3-1-10D HDG               | 01011A30110DHDG         | 110     | 2.0     | 0.635                                |



Connection Example Bağlantı Örneği

### Technical Details / Teknik Detaylar







**ARDIC®**



U Profile  
Systems

U PROFİLLER - UPK

**U PROFILES - UPK**



## Profile Systems Profil Sistemleri

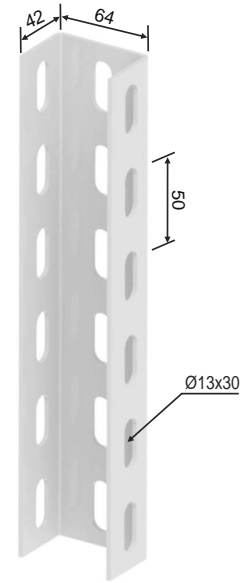
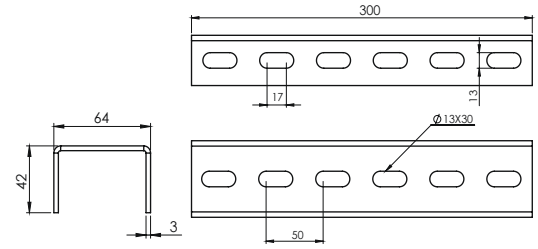
### UPK Series U Profiles UPK Serisi U Profiller

| Order Code<br>Sipariş Kodu | Stock Code<br>Stok Kodu | L<br>mm | T<br>mm | Weight (kg/mt)<br>Ağırlık (kg/mt) |
|----------------------------|-------------------------|---------|---------|-----------------------------------|
| UPK-300 HDG                | 01011UPK300HDG          | 300     | 3.0     | 0.925                             |
| UPK-400 HDG                | 01011UPK400HDG          | 400     | 3.0     | 1,235                             |
| UPK-500 HDG                | 01011UPK500HDG          | 500     | 3.0     | 1,540                             |
| UPK-600 HDG                | 01011UPK600HDG          | 600     | 3.0     | 1,850                             |
| UPK-700 HDG                | 01011UPK700HDG          | 700     | 3.0     | 2,160                             |
| UPK-800 HDG                | 01011UPK800HDG          | 800     | 3.0     | 2,465                             |
| UPK-900 HDG                | 01011UPK900HDG          | 900     | 3.0     | 2,775                             |
| UPK-1000 HDG               | 01011UPK1000HDG         | 1000    | 3.0     | 3,080                             |
| UPK-1100 HDG               | 01011UPK1100HDG         | 1100    | 3.0     | 3,390                             |
| UPK-1200 HDG               | 01011UPK1200HDG         | 1200    | 3.0     | 3,695                             |
| UPK-1300 HDG               | 01011UPK1300HDG         | 1300    | 3.0     | 4,005                             |
| UPK-1400 HDG               | 01011UPK1400HDG         | 1400    | 3.0     | 4,315                             |
| UPK-1500 HDG               | 01011UPK1500HDG         | 1500    | 3.0     | 4,620                             |
| UPK-1600 HDG               | 01011UPK1600HDG         | 1600    | 3.0     | 4,930                             |
| UPK-1700 HDG               | 01011UPK1700HDG         | 1700    | 3.0     | 5,240                             |
| UPK-1800 HDG               | 01011UPK1800HDG         | 1800    | 3.0     | 5,545                             |
| UPK-1900 HDG               | 01011UPK1900HDG         | 1900    | 3.0     | 5,855                             |
| UPK-2000 HDG               | 01011UPK2000HDG         | 2000    | 3.0     | 6,160                             |
| UPK-3000 HDG               | 01011UPK3000HDG         | 3000    | 3.0     | 9,240                             |

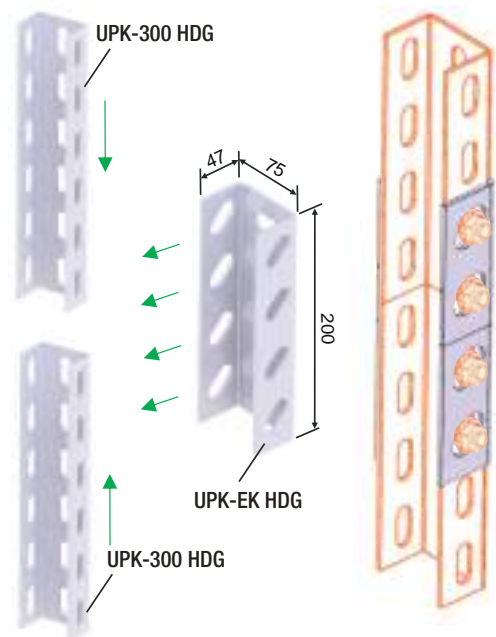
### UPK Series U Profiles Connector UPK Serisi U Profil Birleştirme Elemanı

| Order Code<br>Sipariş Kodu | Stock Code<br>Stok Kodu | L<br>mm | T<br>mm | Weight (kg/pcs)<br>Ağırlık (kg/adet) |
|----------------------------|-------------------------|---------|---------|--------------------------------------|
| UPK-EK HDG                 | 01011UPKEKHDG           | 210     | 3.0     | 0.865                                |

### Technical Details / Teknik Detaylar



### Technical Details / Teknik Detaylar



Connection Example Bağlantı Örneği



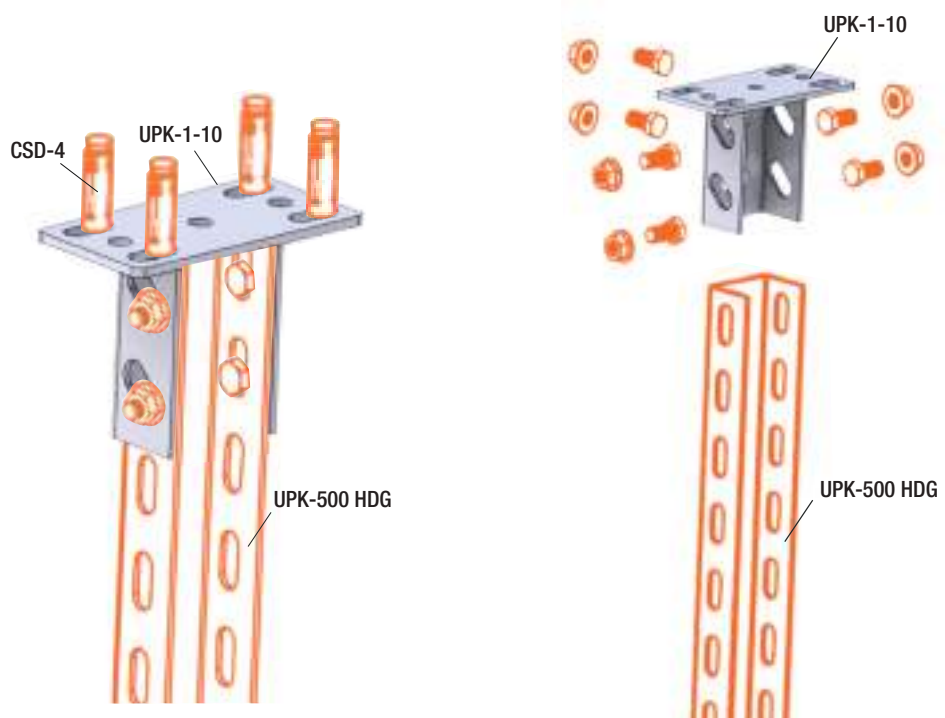
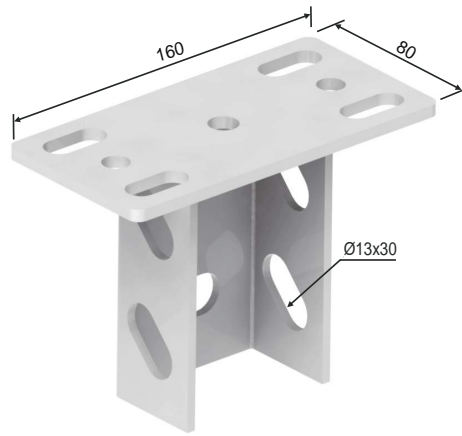
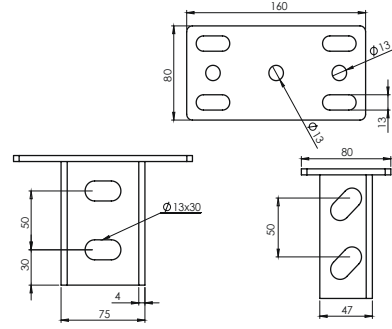


## Profile Systems Profil Sistemleri

### UPK Series Hanging Support UPK Serisi Tavan Montaj Elemanı

| Order Code<br>Sipariş Kodu | Stock Code<br>Stok Kodu | L<br>mm | T<br>mm | Weight (kg/pcs)<br>Ağırlık (kg/adet) |
|----------------------------|-------------------------|---------|---------|--------------------------------------|
| UPK-1-10 HDG               | 01011UPK0110HDG         | 110     | 4.0     | 0.965                                |

### Technical Details / Teknik Detaylar



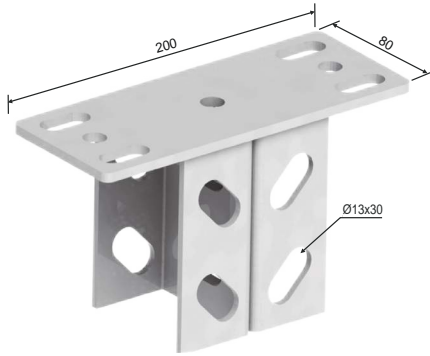
Connection Example Bağlantı Örneği



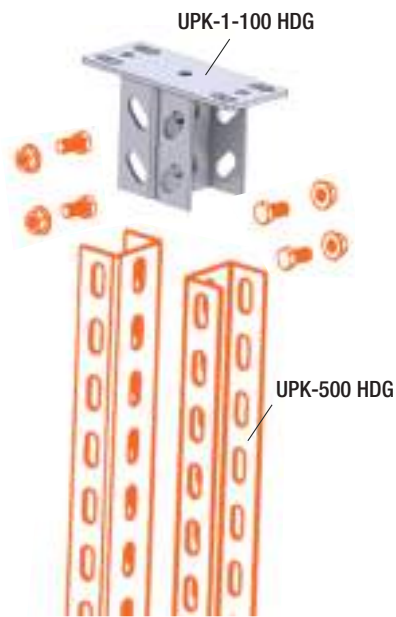
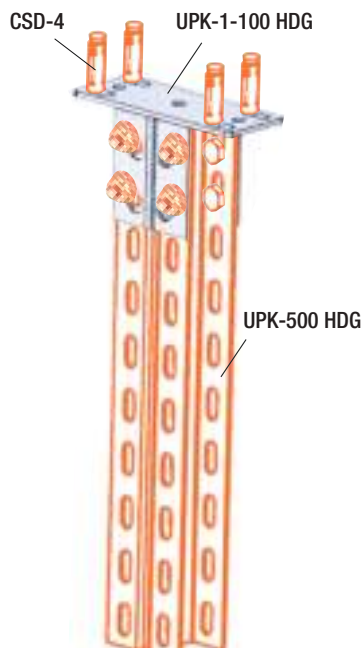
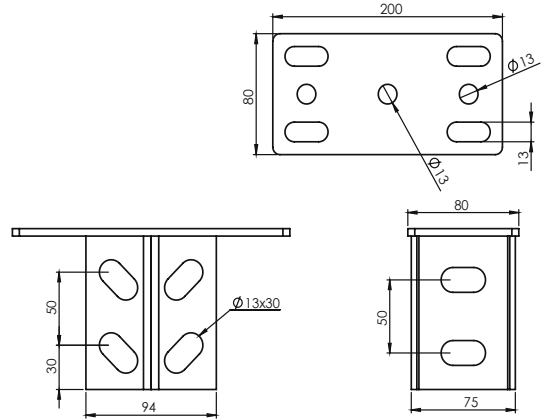
## Profile Systems Profil Sistemleri

### UPK Series Hanging Support (Double) UPK Serisi Çiftli Tavan Montaj Elemanı

| Order Code<br>Sipariş Kodu | Stock Code<br>Stok Kodu | L<br>mm | T<br>mm | Weight (kg/pcs)<br>Ağırlık (kg/adet) |
|----------------------------|-------------------------|---------|---------|--------------------------------------|
| UPK-1-10D HDG              | 01011UPK0110DHDG        | 110     | 4.0     | 1.575                                |



### Technical Details / Teknik Detaylar



Connection Example Bağlantı Örneği

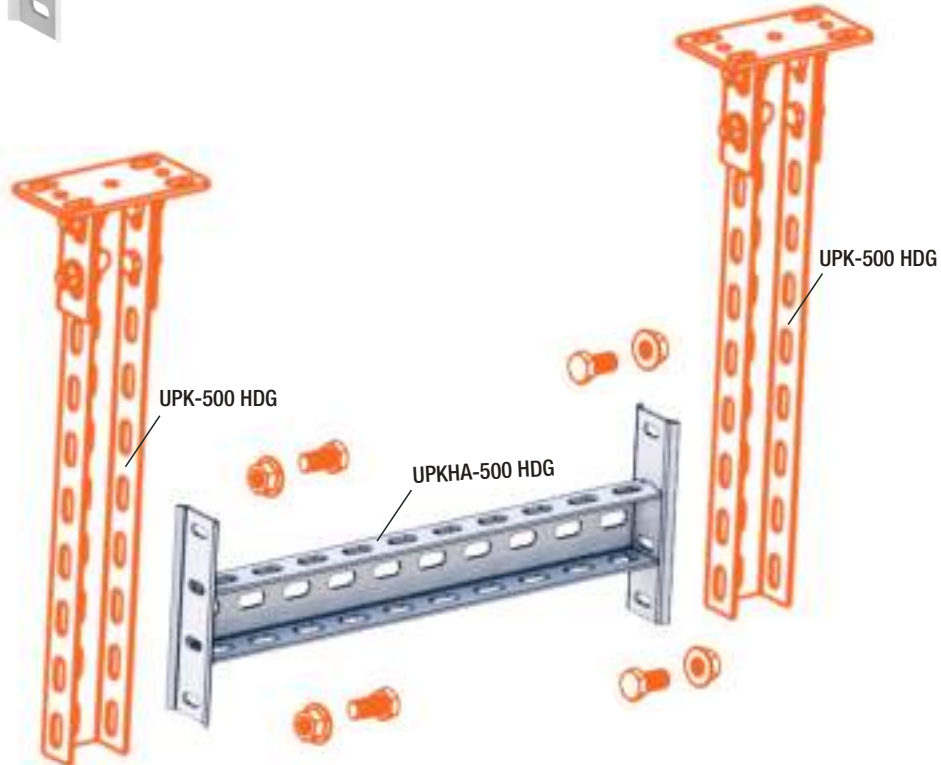
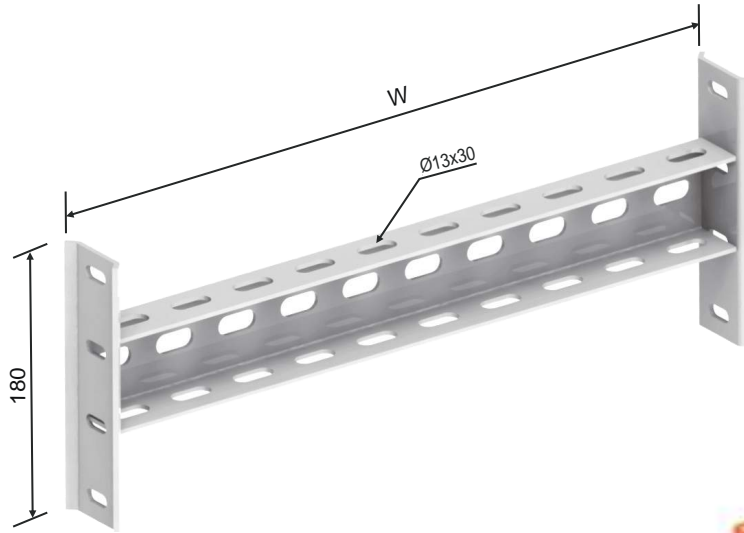
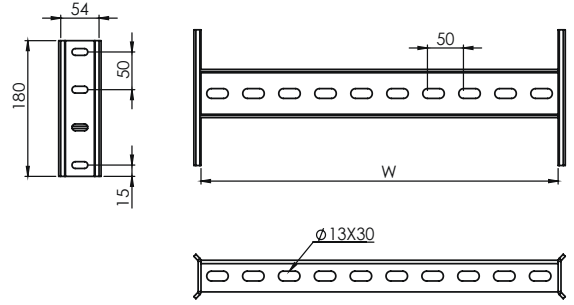


## Profile Systems Profil Sistemleri

### UPK Series Hanging Support UPK Serisi Tavan Montaj Elemanı

| Order Code<br>Sipariş Kodu | Stock Code<br>Stok Kodu | L<br>mm | T<br>mm | Weight (kg/pcs)<br>Ağırlık (kg/adet) |
|----------------------------|-------------------------|---------|---------|--------------------------------------|
| UPKHA-300 HDG              | 01011PKHA300HDG         | 300     | 3.0     | 1,640                                |
| UPKHA-400 HDG              | 01011PKHA400HDG         | 400     | 3.0     | 1,235                                |
| UPKHA-500 HDG              | 01011PKHA500HDG         | 500     | 3.0     | 1,540                                |
| UPKHA-600 HDG              | 01011PKHA600HDG         | 600     | 3.0     | 1,850                                |
| UPKHA-700 HDG              | 01011PKHA700HDG         | 700     | 3.0     | 2,160                                |
| UPKHA-800 HDG              | 01011PKHA800HDG         | 800     | 3.0     | 2,465                                |
| UPKHA-900 HDG              | 01011PKHA900HDG         | 900     | 3.0     | 2,775                                |
| UPKHA-1000 HDG             | 01011PKHA1000HDG        | 1000    | 3.0     | 3,080                                |

### Technical Details / Teknik Detaylar



Connection Example Bağlantı Örneği

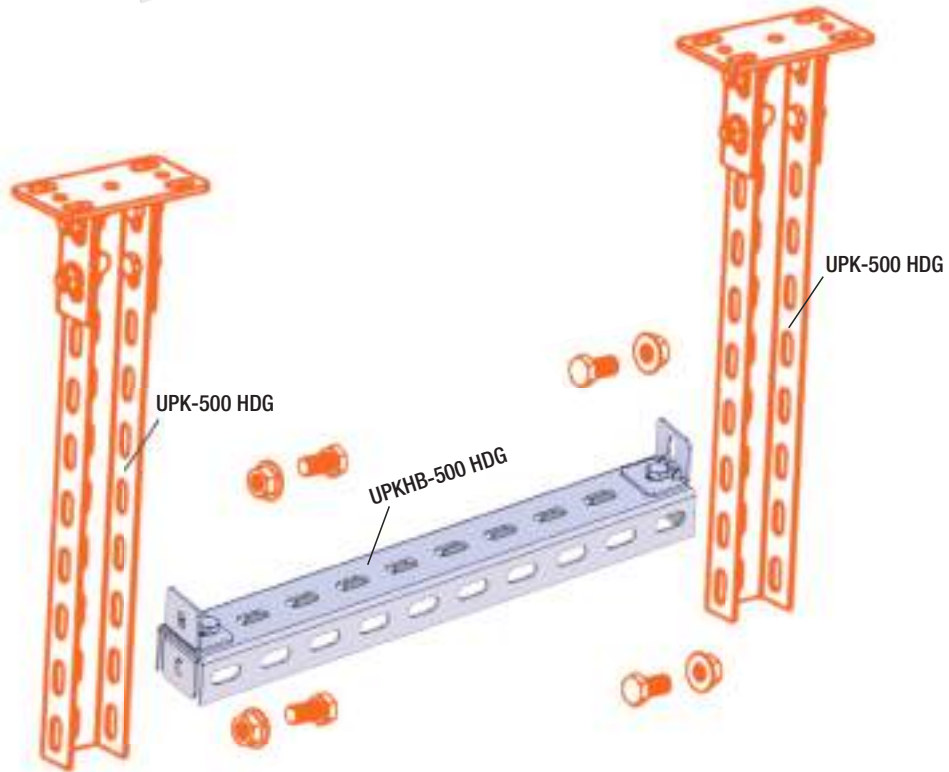
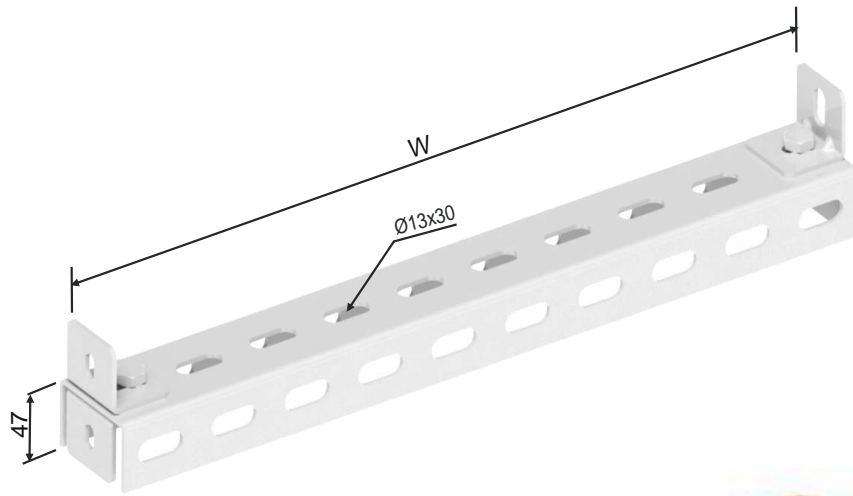
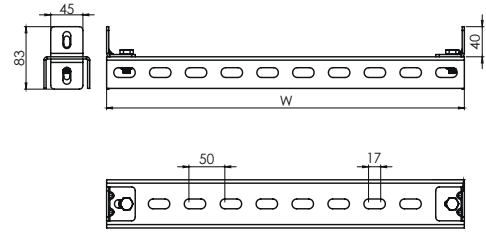


## Profile Systems Profil Sistemleri

### UPK Series Hanging Support UPK Serisi Tavan Montaj Elemanı

| Order Code<br>Sipariş Kodu | Stock Code<br>Stok Kodu | L<br>mm | T<br>mm | Weight (kg/pcs)<br>Ağırlık (kg/adet) |
|----------------------------|-------------------------|---------|---------|--------------------------------------|
| UPKHB-300 HDG              | 01011PKHB300HDG         | 300     | 3.0     | 1,225                                |
| UPKHB-400 HDG              | 01011PKHB400HDG         | 400     | 3.0     | 1,535                                |
| UPKHB-500 HDG              | 01011PKHB500HDG         | 500     | 3.0     | 1,835                                |
| UPKHB-600 HDG              | 01011PKHB600HDG         | 600     | 3.0     | 2,145                                |
| UPKHB-700 HDG              | 01011PKHB700HDG         | 700     | 3.0     | 2,450                                |
| UPKHB-800 HDG              | 01011PKHB800HDG         | 800     | 3.0     | 2,760                                |
| UPKHB-900 HDG              | 01011PKHB900HDG         | 900     | 3.0     | 3,070                                |
| UPKHB-1000 HDG             | 01011PKHB1000HDG        | 1000    | 3.0     | 3,370                                |

### Technical Details / Teknik Detaylar



Connection Example Bağlantı Örneği

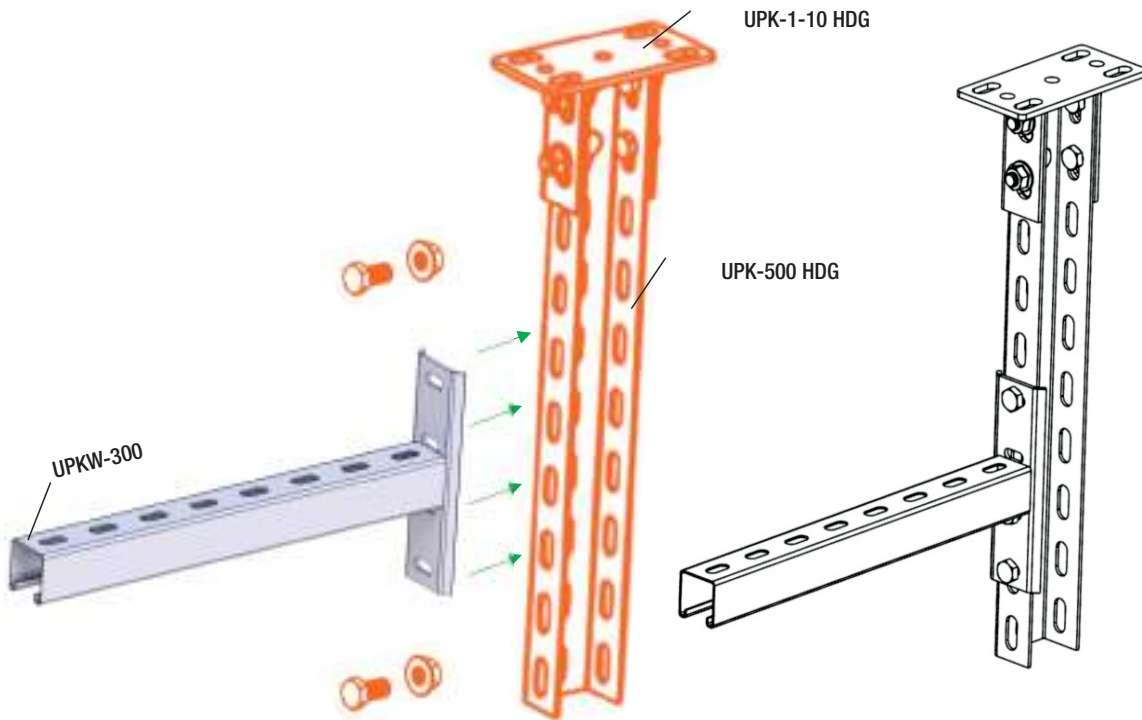
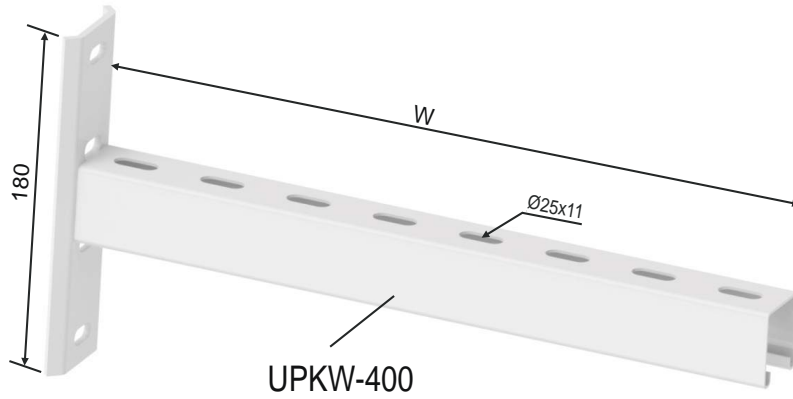
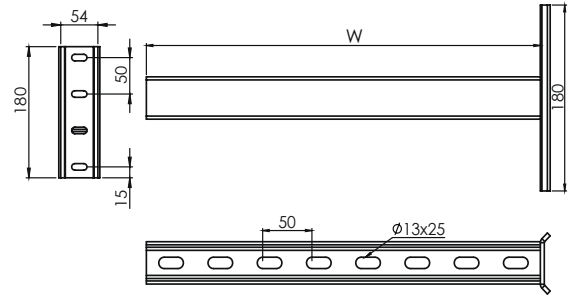


## Profile Systems Profil Sistemleri

### UPK Series Support Wall Mounting (Welded) UPK Serisi Kaynaklı Konsol

| Order Code<br>Sipariş Kodu | Stock Code<br>Stok Kodu | L<br>mm | T<br>mm | Weight (kg/pcs)<br>Ağırlık (kg/adet) |
|----------------------------|-------------------------|---------|---------|--------------------------------------|
| UPKW-100 HDG               | 01011PKW100HDG          | 100     | 2.5     | 0.655                                |
| UPKW-150 HDG               | 01011PKW150HDG          | 150     | 2.5     | 0.805                                |
| UPKW-200 HDG               | 01011PKW200HDG          | 200     | 2.5     | 0.955                                |
| UPKW-300 HDG               | 01011PKW300HDG          | 300     | 2.5     | 1,250                                |
| UPKW-400 HDG               | 01011PKW400HDG          | 400     | 2.5     | 1,545                                |
| UPKW-450 HDG               | 01011PKW450HDG          | 450     | 2.5     | 1,695                                |
| UPKW-500 HDG               | 01011PKW500HDG          | 500     | 2.5     | 1,845                                |
| UPKW-600 HDG               | 01011PKW600HDG          | 600     | 2.5     | 2,140                                |

### Technical Details / Teknik Detaylar



Connection Example Bağlantı Örneği





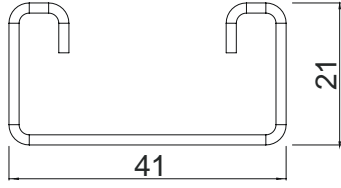
C PROFILLER

**C PROFILES**



## Profile Systems Profil Sistemleri

### Technical Details / Teknik Detaylar

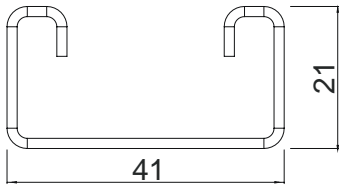


Delivery Orders. Sipariş ile Teslim.

### 41X21 C Profiles (No Slot) (PG / HDG) 41x21 C Profiller (Deliksiz) (PG / SD)

| Order Code<br>Sipariş Kodu | Stock Code<br>Stok Kodu | WxH<br>mm | T<br>mm | L<br>mm | Weight (kg/mt)<br>Ağırlık (kg/mt) |
|----------------------------|-------------------------|-----------|---------|---------|-----------------------------------|
| AC-41-21-1530 PG           | 01011AC41211530PG       | 41x21     | 1.5     | 3.000   | 1,050                             |
| AC-41-21-2030 PG           | 01011AC41212030PG       | 41x21     | 2.0     | 3.000   | 1,370                             |
| AC-41-21-2530 PG           | 01011AC41212530PG       | 41x21     | 2.5     | 3.000   | 1,900                             |
| AC-41-21-1560 PG           | 01011AC41211560PG       | 41x21     | 1.5     | 6.000   | 1,050                             |
| AC-41-21-2060 PG           | 01011AC41212060PG       | 41x21     | 2.0     | 6.000   | 1,370                             |
| AC-41-21-2560 PG           | 01011AC41212560PG       | 41x21     | 2.5     | 6.000   | 1,900                             |
| AC-41-21-1530 HDG          | 01011AC41211530HDG      | 41x21     | 1.5     | 3.000   | 1,050                             |
| AC-41-21-2030 HDG          | 01011AC41212030HDG      | 41x21     | 2.0     | 3.000   | 1,370                             |
| AC-41-21-2530 HDG          | 01011AC41212530HDG      | 41x21     | 2.5     | 3.000   | 1,900                             |
| AC-41-21-1560 HDG          | 01011AC41211560HDG      | 41x21     | 1.5     | 6.000   | 1,050                             |
| AC-41-21-2060 HDG          | 01011AC41212060HDG      | 41x21     | 2.0     | 6.000   | 1,370                             |
| AC-41-21-2560 HDG          | 01011AC41212560HDG      | 41x21     | 2.5     | 6.000   | 1,900                             |

### Technical Details / Teknik Detaylar



Delivery Orders. Sipariş ile Teslim.

### 41X21 C Profiles (1 Slot) (PG / HDG) 41x21 C Profiller (1 Delik) (PG / SD)

| Order Code<br>Sipariş Kodu | Stock Code<br>Stok Kodu | WxH<br>mm | T<br>mm | L<br>mm | Weight (kg/mt)<br>Ağırlık (kg/mt) |
|----------------------------|-------------------------|-----------|---------|---------|-----------------------------------|
| AC-41-21-153013-1 PG       | 01011AC4121153013-1 PG  | 41x21     | 1.5     | 3.000   | 1,050                             |
| AC-41-21-203013-1 PG       | 01011AC4121203013-1 PG  | 41x21     | 2.0     | 3.000   | 1,370                             |
| AC-41-21-253013-1 PG       | 01011AC4121253013-1 PG  | 41x21     | 2.5     | 3.000   | 1,900                             |
| AC-41-21-156013-1 PG       | 01011AC4121156013-1 PG  | 41x21     | 1.5     | 6.000   | 1,050                             |
| AC-41-21-206013-1 PG       | 01011AC4121206013-1 PG  | 41x21     | 2.0     | 6.000   | 1,370                             |
| AC-41-21-256013-1 PG       | 01011AC4121256013-1 PG  | 41x21     | 2.5     | 6.000   | 1,900                             |
| AC-41-21-153013-1 HDG      | 01011AC4121153013-1HDG  | 41x21     | 1.5     | 3.000   | 1,050                             |
| AC-41-21-203013-1 HDG      | 01011AC4121203013-1HDG  | 41x21     | 2.0     | 3.000   | 1,370                             |
| AC-41-21-253013-1 HDG      | 01011AC4121253013-1HDG  | 41x21     | 2.5     | 3.000   | 1,900                             |
| AC-41-21-156013-1 HDG      | 01011AC4121156013-1HDG  | 41x21     | 1.5     | 6.000   | 1,050                             |
| AC-41-21-206013-1 HDG      | 01011AC4121206013-1HDG  | 41x21     | 2.0     | 6.000   | 1,370                             |
| AC-41-21-256013-1 HDG      | 01011AC4121256013-1HDG  | 41x21     | 2.5     | 6.000   | 1,900                             |



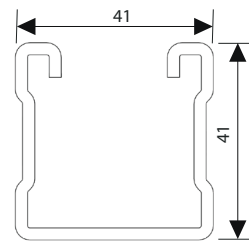


## Profile Systems Profil Sistemleri

### 41X41 C Profiles (No Slot) (PG / HDG) 41x41 C Profiller (Deliksiz) (PG / SD)

| Order Code<br>Sipariş Kodu | Stock Code<br>Stok Kodu | WxH<br>mm | T<br>mm | L<br>mm | Weight (kg/mt)<br>Ağırlık (kg/mt) |
|----------------------------|-------------------------|-----------|---------|---------|-----------------------------------|
| AC-41-41-1530 PG           | 01011AC41411530PG       | 41x41     | 1.5     | 3.000   | 1,550                             |
| AC-41-41-2030 PG           | 01011AC41412030PG       | 41x41     | 2.0     | 3.000   | 1,980                             |
| AC-41-41-2530 PG           | 01011AC41412530PG       | 41x41     | 2.5     | 3.000   | 2,750                             |
| AC-41-41-1560 PG           | 01011AC41411560PG       | 41x41     | 1.5     | 6.000   | 1,550                             |
| AC-41-41-2060 PG           | 01011AC41412060PG       | 41x41     | 2.0     | 6.000   | 1,980                             |
| AC-41-41-2560 PG           | 01011AC41412560PG       | 41x41     | 2.5     | 6.000   | 2,750                             |
| AC-41-41-1530 HDG          | 01011AC41411530HDG      | 41x41     | 1.5     | 3.000   | 1,550                             |
| AC-41-41-2030 HDG          | 01011AC41412030HDG      | 41x41     | 2.0     | 3.000   | 1,980                             |
| AC-41-41-2530 HDG          | 01011AC41412530HDG      | 41x41     | 2.5     | 3.000   | 2,750                             |
| AC-41-41-1560 HDG          | 01011AC41411560HDG      | 41x41     | 1.5     | 6.000   | 1,550                             |
| AC-41-41-2060 HDG          | 01011AC41412060HDG      | 41x41     | 2.0     | 6.000   | 1,980                             |
| AC-41-41-2560 HDG          | 01011AC41412560HDG      | 41x41     | 2.5     | 6.000   | 2,750                             |

### Technical Details / Teknik Detaylar

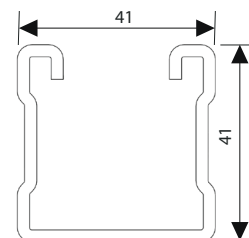


Delivery Orders. Sipariş ile Teslim.

### 41X41 C Profiles (1 Slot) (PG / HDG) 41x41 C Profiller (1 Delik) (PG / SD)

| Order Code<br>Sipariş Kodu | Stock Code<br>Stok Kodu | WxH<br>mm | T<br>mm | L<br>mm | Weight (kg/mt)<br>Ağırlık (kg/mt) |
|----------------------------|-------------------------|-----------|---------|---------|-----------------------------------|
| AC-41-41-153013-1 PG       | 01011AC4141153013-1 PG  | 41x41     | 1.5     | 3.000   | 1,550                             |
| AC-41-41-203013-1 PG       | 01011AC4141203013-1 PG  | 41x41     | 2.0     | 3.000   | 1,980                             |
| AC-41-41-253013-1 PG       | 01011AC4141253013-1 PG  | 41x41     | 2.5     | 3.000   | 2,750                             |
| AC-41-41-156013-1 PG       | 01011AC4141156013-1 PG  | 41x41     | 1.5     | 6.000   | 1,550                             |
| AC-41-41-206013-1 PG       | 01011AC4141206013-1 PG  | 41x41     | 2.0     | 6.000   | 1,980                             |
| AC-41-41-256013-1 PG       | 01011AC4141256013-1 PG  | 41x41     | 2.5     | 6.000   | 2,750                             |
| AC-41-41-153013-1 HDG      | 01011AC4141153013-1 HDG | 41x41     | 1.5     | 3.000   | 1,550                             |
| AC-41-41-203013-1 HDG      | 01011AC4141203013-1 HDG | 41x41     | 2.0     | 3.000   | 1,980                             |
| AC-41-41-253013-1 HDG      | 01011AC4141253013-1 HDG | 41x41     | 2.5     | 3.000   | 2,750                             |
| AC-41-41-156013-1 HDG      | 01011AC4141156013-1 HDG | 41x41     | 1.5     | 6.000   | 1,550                             |
| AC-41-41-206013-1 HDG      | 01011AC4141206013-1 HDG | 41x41     | 2.0     | 6.000   | 1,980                             |
| AC-41-41-256013-1 HDG      | 01011AC4141256013-1 HDG | 41x41     | 2.5     | 6.000   | 2,750                             |

### Technical Details / Teknik Detaylar

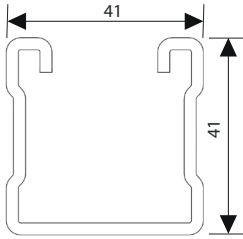


Delivery Orders. Sipariş ile Teslim.



## Profile Systems Profil Sistemleri

### Technical Details / Teknik Detaylar



### 41X41 C Profiles (3 Slot) (PG / HDG) 41x41 C Profiller (3 Delik) (PG / SD)

| Order Code<br>Sipariş Kodu | Stock Code<br>Stok Kodu | WxH<br>mm | T<br>mm | L<br>mm | Weight (kg/mt)<br>Ağırlık (kg/mt) |
|----------------------------|-------------------------|-----------|---------|---------|-----------------------------------|
| AC-41-41-353013-3 PG       | 01011AC4141153013-3 PG  | 41x41     | 1.5     | 3.000   | 1,550                             |
| AC-41-41-203013-3 PG       | 01011AC4141203013-3 PG  | 41x41     | 2.0     | 3.000   | 1,980                             |
| AC-41-41-253013-3 PG       | 01011AC4141253013-3 PG  | 41x41     | 2.5     | 3.000   | 2,750                             |
| AC-41-41-356013-3 PG       | 01011AC4141156013-3 PG  | 41x41     | 1.5     | 6.000   | 1,550                             |
| AC-41-41-206013-3 PG       | 01011AC4141206013-3 PG  | 41x41     | 2.0     | 6.000   | 1,980                             |
| AC-41-41-256013-3 PG       | 01011AC4141256013-3 PG  | 41x41     | 2.5     | 6.000   | 2,750                             |
| AC-41-41-353013-3 HDG      | 01011AC4141153013-3HDG  | 41x41     | 1.5     | 3.000   | 1,550                             |
| AC-41-41-203013-3 HDG      | 01011AC4141203013-3HDG  | 41x41     | 2.0     | 3.000   | 1,980                             |
| AC-41-41-253013-3 HDG      | 01011AC4141253013-3HDG  | 41x41     | 2.5     | 3.000   | 2,750                             |
| AC-41-41-356013-3 HDG      | 01011AC4141156013-3HDG  | 41x41     | 1.5     | 6.000   | 1,550                             |
| AC-41-41-206013-3 HDG      | 01011AC4141206013-3HDG  | 41x41     | 2.0     | 6.000   | 1,980                             |
| AC-41-41-256013-3 HDG      | 01011AC4141256013-3HDG  | 41x41     | 2.5     | 6.000   | 2,750                             |



Delivery Orders. Sipariş ile Teslim.



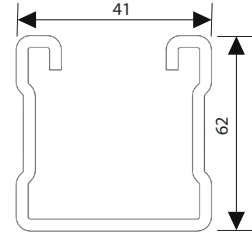


## Profile Systems Profil Sistemleri

### 62X41 C Profiles (No Slot) (PG / HDG) 62x41 C Profiller (Deliksiz) (PG / SD)

| Order Code<br>Sipariş Kodu | Stock Code<br>Stok Kodu | WxH<br>mm | T<br>mm | L<br>mm | Weight (kg/mt)<br>Ağırlık (kg/mt) |
|----------------------------|-------------------------|-----------|---------|---------|-----------------------------------|
| AC-62-41-1530 PG           | 01011AC62411530PG       | 62x41     | 1.5     | 3.000   | 2,000                             |
| AC-62-41-2030 PG           | 01011AC62412030PG       | 62x41     | 2.0     | 3.000   | 2,570                             |
| AC-62-41-2530 PG           | 01011AC62412530PG       | 62x41     | 2.5     | 3.000   | 3,580                             |
| AC-62-41-1560 PG           | 01011AC62411560PG       | 62x41     | 1.5     | 6.000   | 2,000                             |
| AC-62-41-2060 PG           | 01011AC62412060PG       | 62x41     | 2.0     | 6.000   | 2,570                             |
| AC-62-41-2560 PG           | 01011AC62412560PG       | 62x41     | 2.5     | 6.000   | 3,580                             |
| AC-62-41-1530 HDG          | 01011AC62411530HDG      | 62x41     | 1.5     | 3.000   | 2,000                             |
| AC-62-41-2030 HDG          | 01011AC62412030HDG      | 62x41     | 2.0     | 3.000   | 2,570                             |
| AC-62-41-2530 HDG          | 01011AC62412530HDG      | 62x41     | 2.5     | 3.000   | 3,580                             |
| AC-62-41-1560 HDG          | 01011AC62411560HDG      | 62x41     | 1.5     | 6.000   | 2,000                             |
| AC-62-41-2060 HDG          | 01011AC62412060HDG      | 62x41     | 2.0     | 6.000   | 2,570                             |
| AC-62-41-2560 HDG          | 01011AC62412560HDG      | 62x41     | 2.5     | 6.000   | 3,580                             |

### Technical Details / Teknik Detaylar

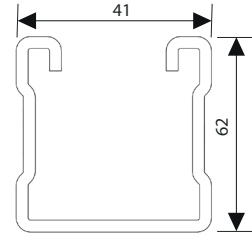


Delivery Orders. Sipariş ile Teslim.

### 62X41 C Profiles (1 Slot) (PG / HDG) 62x41 C Profiller (1 Delik) (PG / SD)

| Order Code<br>Sipariş Kodu | Stock Code<br>Stok Kodu | WxH<br>mm | T<br>mm | L<br>mm | Weight (kg/mt)<br>Ağırlık (kg/mt) |
|----------------------------|-------------------------|-----------|---------|---------|-----------------------------------|
| AC-62-41-1530-1 PG         | 01011AC62411530-1 PG    | 62x41     | 1.5     | 3.000   | 2,000                             |
| AC-62-41-2030-1 PG         | 01011AC62412030-1 PG    | 62x41     | 2.0     | 3.000   | 2,570                             |
| AC-62-41-2530-1 PG         | 01011AC62412530-1 PG    | 62x41     | 2.5     | 3.000   | 3,580                             |
| AC-62-41-1560-1 PG         | 01011AC62411560-1 PG    | 62x41     | 1.5     | 6.000   | 2,000                             |
| AC-62-41-2060-1 PG         | 01011AC62412060-1 PG    | 62x41     | 2.0     | 6.000   | 2,570                             |
| AC-62-41-2560-1 PG         | 01011AC62412560-1 PG    | 62x41     | 2.5     | 6.000   | 3,580                             |
| AC-62-41-1530-1 HDG        | 01011AC62411530-1HDG    | 62x41     | 1.5     | 3.000   | 2,000                             |
| AC-62-41-2030-1 HDG        | 01011AC62412030-1HDG    | 62x41     | 2.0     | 3.000   | 2,570                             |
| AC-62-41-2530-1 HDG        | 01011AC62412530-1HDG    | 62x41     | 2.5     | 3.000   | 3,580                             |
| AC-62-41-1560-1 HDG        | 01011AC62411560-1HDG    | 62x41     | 1.5     | 6.000   | 2,000                             |
| AC-62-41-2060-1 HDG        | 01011AC62412060-1HDG    | 62x41     | 2.0     | 6.000   | 2,570                             |
| AC-62-41-2560-1 HDG        | 01011AC62412560-1HDG    | 62x41     | 2.5     | 6.000   | 3,580                             |

### Technical Details / Teknik Detaylar

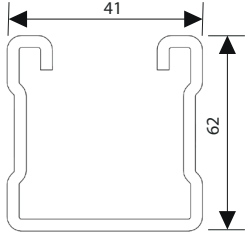


Delivery Orders. Sipariş ile Teslim.



## Profile Systems Profil Sistemleri

### Technical Details / Teknik Detaylar



### 62X41 C Profiles (3 Slot) (PG / HDG) 62x41 C Profiller (3 Delik) (PG / SD)

| Order Code<br>Sipariş Kodu | Stock Code<br>Stok Kodu | WxH<br>mm | T<br>mm | L<br>mm | Weight (kg/mt)<br>Ağırlık (kg/mt) |
|----------------------------|-------------------------|-----------|---------|---------|-----------------------------------|
| AC-62-41-1530-3 PG         | 01011AC62411530-3 PG    | 62x41     | 1.5     | 3.000   | 2,000                             |
| AC-62-41-2030-3 PG         | 01011AC62412030-3 PG    | 62x41     | 2.0     | 3.000   | 2,570                             |
| AC-62-41-2530-3 PG         | 01011AC62412530-3 PG    | 62x41     | 2.5     | 3.000   | 3,580                             |
| AC-62-41-1560-3 PG         | 01011AC62411560-3 PG    | 62x41     | 1.5     | 6.000   | 2,000                             |
| AC-62-41-2060-3 PG         | 01011AC62412060-3 PG    | 62x41     | 2.0     | 6.000   | 2,570                             |
| AC-62-41-2560-3 PG         | 01011AC62412560-3 PG    | 62x41     | 2.5     | 6.000   | 3,580                             |
| AC-62-41-1530-3 HDG        | 01011AC62411530-3HDG    | 62x41     | 1.5     | 3.000   | 2,000                             |
| AC-62-41-2030-3 HDG        | 01011AC62412030-3HDG    | 62x41     | 2.0     | 3.000   | 2,570                             |
| AC-62-41-2530-3 HDG        | 01011AC62412530-3HDG    | 62x41     | 2.5     | 3.000   | 3,580                             |
| AC-62-41-1560-3 HDG        | 01011AC62411560-3HDG    | 62x41     | 1.5     | 6.000   | 2,000                             |
| AC-62-41-2060-3 HDG        | 01011AC62412060-3HDG    | 62x41     | 2.0     | 6.000   | 2,570                             |
| AC-62-41-2560-3 HDG        | 01011AC62412560-3HDG    | 62x41     | 2.5     | 6.000   | 3,580                             |



Delivery Orders. Sipariş ile Teslim.

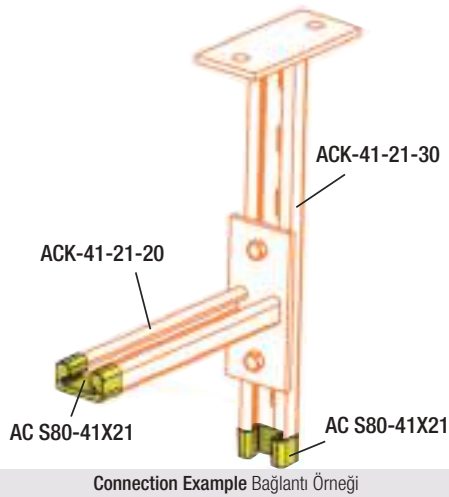




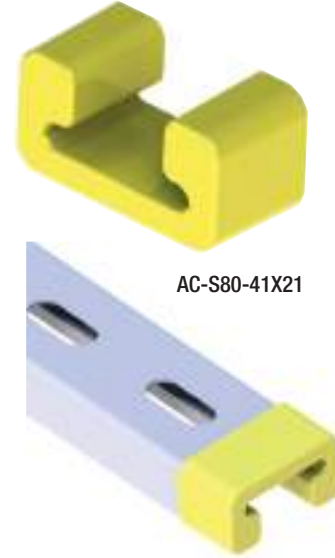
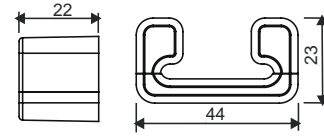
## Profile Systems Profil Sistemleri

### C Profiles End Cover 41X21 C Profil Sonlandırma Kapağı 41X21

| Order Code<br>Sipariş Kodu | Stock Code<br>Stok Kodu | L<br>mm | T<br>mm | Weight (kg/pcs)<br>Ağırlık (kg/adet) |
|----------------------------|-------------------------|---------|---------|--------------------------------------|
| AC-S80-41X21               | 01011ACS8041X21         | 22      | 23.0    | 0.006                                |

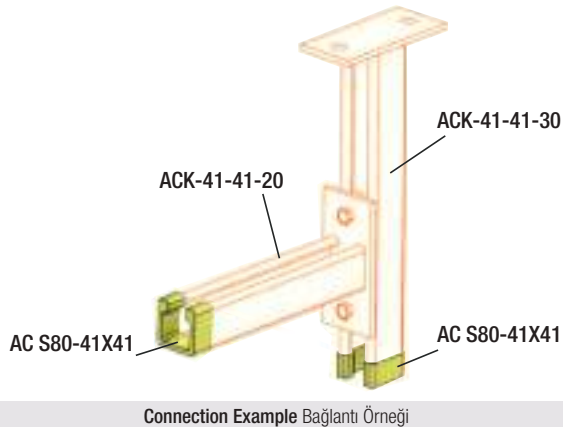


### Technical Details / Teknik Detaylar

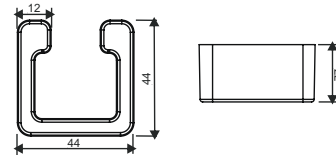


### C Profiles End Cover 41X41 C Profil Sonlandırma Kapağı 41X41

| Order Code<br>Sipariş Kodu | Stock Code<br>Stok Kodu | L<br>mm | T<br>mm | Weight (kg/pcs)<br>Ağırlık (kg/adet) |
|----------------------------|-------------------------|---------|---------|--------------------------------------|
| AC-S80-41X41               | 01011ACS8041X41         | 22      | 44.0    | 0.010                                |



### Technical Details / Teknik Detaylar

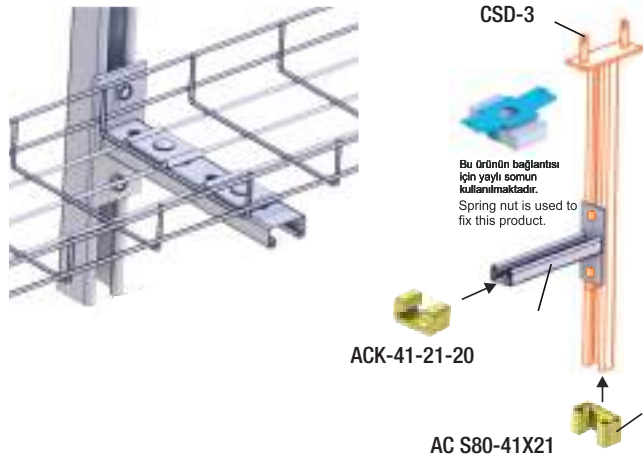




## Profile Systems Profil Sistemleri

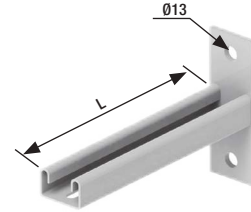
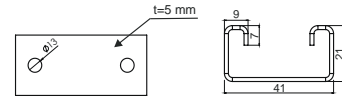
### C Support Brackets (41X21 Single) C Destek Konsolları (41X21 Tekli)

| Order Code<br>Sipariş Kodu | Stock Code<br>Stok Kodu | L<br>mm | T<br>mm | Weight (kg/pcs)<br>Ağırlık (kg/adet) |
|----------------------------|-------------------------|---------|---------|--------------------------------------|
| ACK-41-21-10 HDG           | 01011ACK412110HDG       | 107     | 1.5     | 0.425                                |
| ACK-41-21-20 HDG           | 01011ACK412120HDG       | 207     | 1.5     | 0.545                                |
| ACK-41-21-30 HDG           | 01011ACK412130HDG       | 310     | 1.5     | 0.670                                |
| ACK-41-21-40 HDG           | 01011ACK412140HDG       | 413     | 2.0     | 0.955                                |
| ACK-41-21-50 HDG           | 01011ACK412150HDG       | 516     | 2.0     | 1,115                                |
| ACK-41-21-60 HDG           | 01011ACK412160HDG       | 620     | 2.0     | 1,275                                |

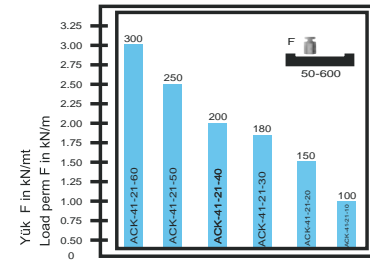


Connection Example Bağlantı Örneği

### Technical Details / Teknik Detaylar



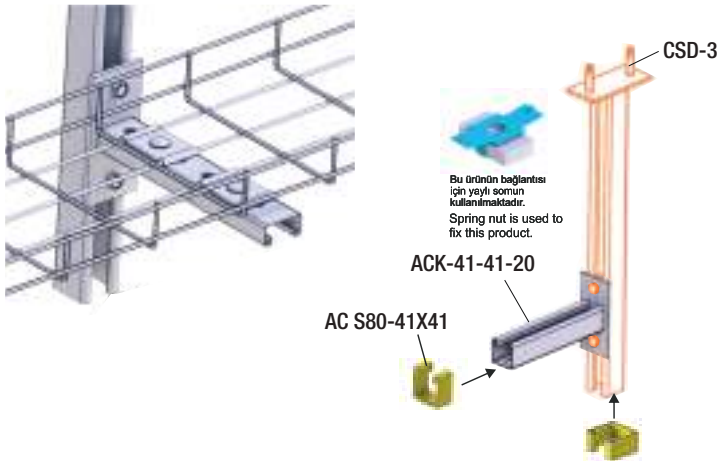
### Yükleme Grafiği / Load Graph



Konsol Model Brackets Models

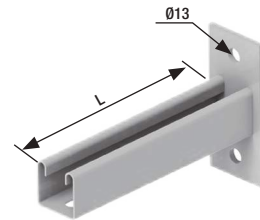
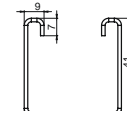
### C Support Brackets (41X41 Single) C Destek Konsolları (41X41 Tekli)

| Order Code<br>Sipariş Kodu | Stock Code<br>Stok Kodu | L<br>mm | T<br>mm | Weight (kg/pcs)<br>Ağırlık (kg/adet) |
|----------------------------|-------------------------|---------|---------|--------------------------------------|
| ACK-41-41-10 HDG           | 01011ACK414110HDG       | 107     | 1.5     | 0.485                                |
| ACK-41-41-20 HDG           | 01011ACK414120HDG       | 207     | 1.5     | 0.655                                |
| ACK-41-41-30 HDG           | 01011ACK414130HDG       | 310     | 1.5     | 0.830                                |
| ACK-41-41-40 HDG           | 01011ACK414140HDG       | 413     | 2.0     | 1,240                                |
| ACK-41-41-50 HDG           | 01011ACK414150HDG       | 516     | 2.0     | 1,470                                |
| ACK-41-41-60 HDG           | 01011ACK414160HDG       | 620     | 2.0     | 1,700                                |



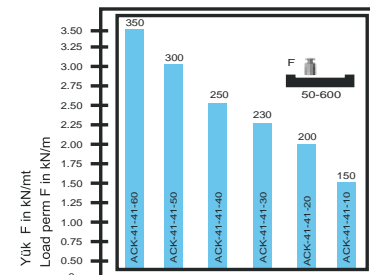
Connection Example Bağlantı Örneği

### Technical Details / Teknik Detaylar



ACK-41-41-20

### Yükleme Grafiği / Load Graph



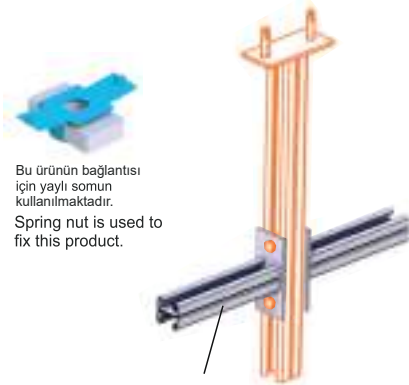
Konsol Model Brackets Models



## Profile Systems Profil Sistemleri

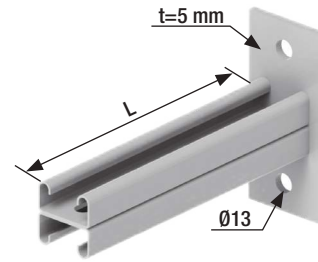
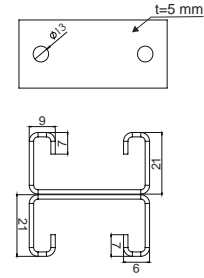
### C Support Brackets (41X21 Double) C Destek Konsolları (41X21 Çiftli)

| Order Code<br>Sipariş Kodu | Stock Code<br>Stok Kodu | L<br>mm | T<br>mm | Weight (kg/pcs)<br>Ağırlık (kg/adet) |
|----------------------------|-------------------------|---------|---------|--------------------------------------|
| ACKD-41-21-10 HDG          | 01011ACKD412110HDG      | 110     | 1.5     | 0,107                                |
| ACKD-41-21-20 HDG          | 01011ACKD412120HDG      | 210     | 1.5     | 0,207                                |
| ACKD-41-21-30 HDG          | 01011ACKD412130HDG      | 310     | 1.5     | 0,310                                |
| ACKD-41-21-40 HDG          | 01011ACKD412140HDG      | 410     | 2.0     | 0,413                                |
| ACKD-41-21-50 HDG          | 01011ACKD412150HDG      | 510     | 2.0     | 0,516                                |
| ACKD-41-21-60 HDG          | 01011ACKD412160HDG      | 610     | 2.0     | 0,620                                |



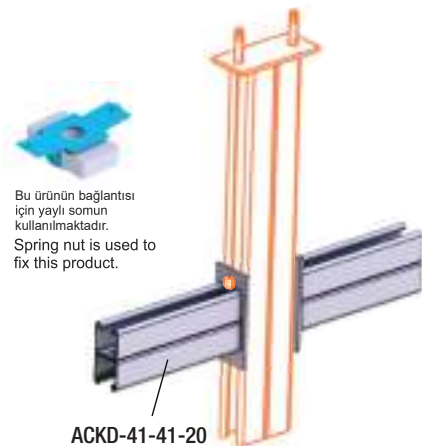
Connection Example Bağlantı Örneği

### Technical Details / Teknik Detaylar



### C Support Brackets (41X41 Double) C Destek Konsolları (41X41 Çiftli)

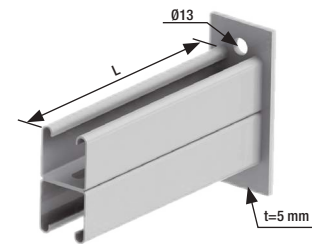
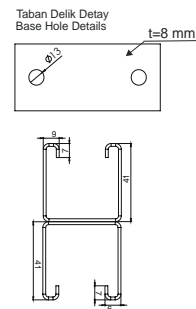
| Order Code<br>Sipariş Kodu | Stock Code<br>Stok Kodu | L<br>mm | T<br>mm | Weight (kg/pcs)<br>Ağırlık (kg/adet) |
|----------------------------|-------------------------|---------|---------|--------------------------------------|
| ACKD-41-41-10 HDG          | 01011ACKD414110HDG      | 413     | 2.0     | 1,615                                |
| ACKD-41-41-20 HDG          | 01011ACKD414120HDG      | 516     | 2.0     | 1,935                                |
| ACKD-41-41-30 HDG          | 01011ACKD414130HDG      | 620     | 2.0     | 2,260                                |



ACKD-41-41-20

Connection Example Bağlantı Örneği

### Technical Details / Teknik Detaylar



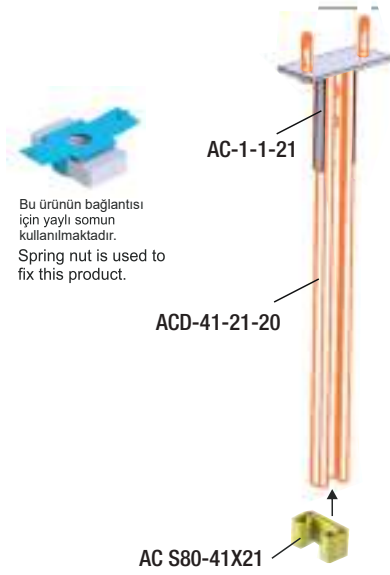
ACKD-41-41-20



## Profile Systems Profil Sistemleri

### C Hanging Support System (41X21 Single) C Profil Tavan Ve Taban Destek Elemanı (41X21 Tekli)

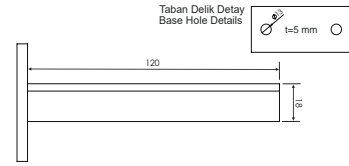
| Order Code<br>Sipariş Kodu | Stock Code<br>Stok Kodu | L<br>mm | T<br>mm | Weight (kg/pcs)<br>Ağırlık (kg/adet) |
|----------------------------|-------------------------|---------|---------|--------------------------------------|
| AC-1-1-21 HDG              | 01011AC010121HDG        | 120     | 2.0     | 0.445                                |



Bu ürünün bağlantısı için yaylı somun kullanılmaktadır.  
Spring nut is used to fix this product.

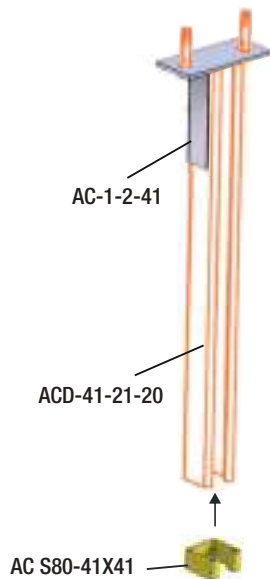
Connection Example Bağlantı Örneği

### Technical Details / Teknik Detaylar



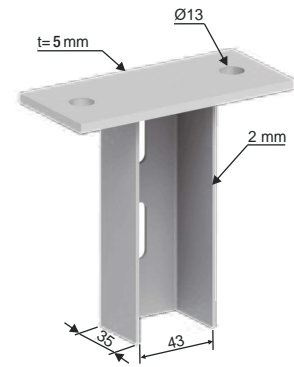
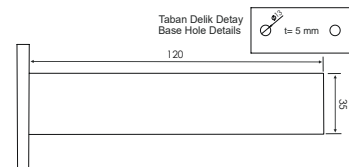
### C Hanging Support System (41X41 Single) C Destek Konsolları (41X41 Tekli)

| Order Code<br>Sipariş Kodu | Stock Code<br>Stok Kodu | L<br>mm | T<br>mm | Weight (kg/pcs)<br>Ağırlık (kg/adet) |
|----------------------------|-------------------------|---------|---------|--------------------------------------|
| AC-1-2-41 HDG              | 01011ACK010241HDG       | 120     | 2.0     | 0.515                                |



Connection Example Bağlantı Örneği

### Technical Details / Teknik Detaylar



AC-1-2-41 HDG

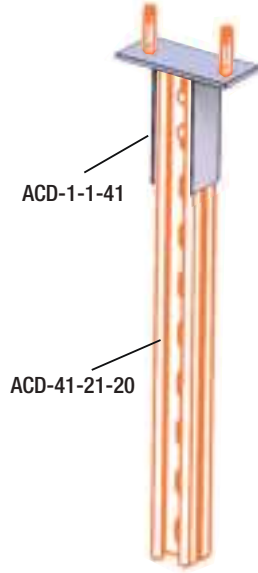




## Profile Systems Profil Sistemleri

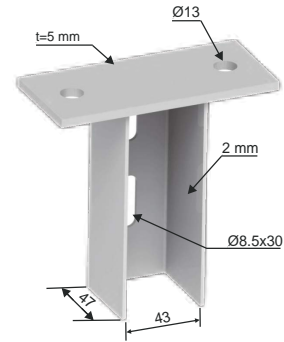
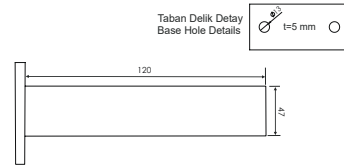
### C Hanging Support System (41X21 Double) C Profil Tavan Ve Taban Destek Elemanı (41X21 Çiftli)

| Order Code<br>Sipariş Kodu | Stock Code<br>Stok Kodu | L<br>mm | T<br>mm | Weight (kg/pcs)<br>Ağırlık (kg/adet) |
|----------------------------|-------------------------|---------|---------|--------------------------------------|
| AC-1-1-41 HDG              | 01011AC010141HDG        | 120     | 2.0     | 0.565                                |



Connection Example Bağlantı Örneği

### Technical Details / Teknik Detaylar



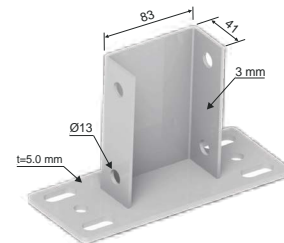
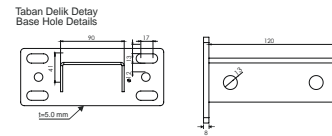
### C Hanging Support System (41X41 Double) C Profil Tavan Ve Taban Destek Elemanı (41X41 Çiftli)

| Order Code<br>Sipariş Kodu | Stock Code<br>Stok Kodu | L<br>mm | T<br>mm | Weight (kg/pcs)<br>Ağırlık (kg/adet) |
|----------------------------|-------------------------|---------|---------|--------------------------------------|
| AC-1-3-41D HDG             | 01011AC01034DHDG        | 120     | 2.0     | 1.110                                |



Connection Example Bağlantı Örneği

### Technical Details / Teknik Detaylar



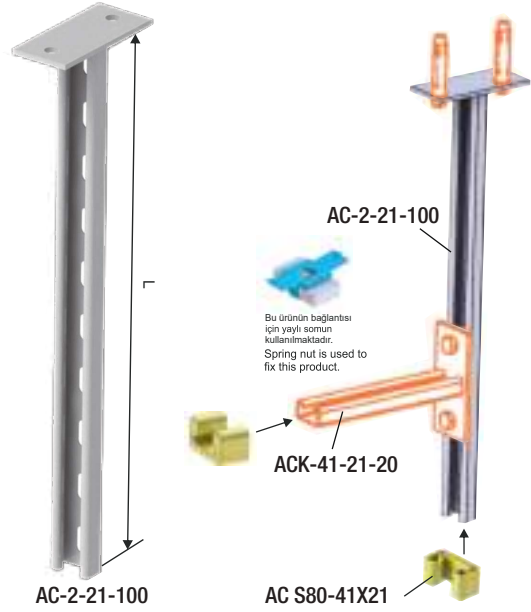
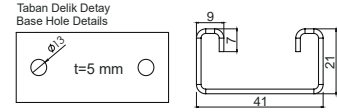


## Profile Systems Profil Sistemleri

### C Hanging Support System 41X21 (Single C) C Tavan Tespit Elemanları 41X21 (Tekli C)

| Order Code<br>Sipariş Kodu | Stock Code<br>Stok Kodu | L<br>mm | T<br>mm | Weight (kg/pcs)<br>Ağırlık (kg/adet) |
|----------------------------|-------------------------|---------|---------|--------------------------------------|
| AC-2-21-50-15 HDG          | 01011AC2215015HDG       | 500     | 1.5     | 0,905                                |
| AC-2-21-100-15 HDG         | 01011AC22110015HDG      | 1000    | 1.5     | 1,515                                |
| AC-2-21-150-15 HDG         | 01011AC22115015HDG      | 1500    | 1.5     | 2,125                                |
| AC-2-21-200-15 HDG         | 01011AC22120015HDG      | 2000    | 1.5     | 2,735                                |
| AC-2-21-250-15 HDG         | 01011AC22125015HDG      | 2500    | 1.5     | 3,345                                |
| AC-2-21-300-15 HDG         | 01011AC22130015HDG      | 3000    | 1.5     | 3,955                                |
| AC-2-21-50-20 HDG          | 01011AC2215020HDG       | 500     | 2.0     | 1,100                                |
| AC-2-21-100-20 HDG         | 01011AC22110020HDG      | 1000    | 2.0     | 1,905                                |
| AC-2-21-150-20 HDG         | 01011AC22115020HDG      | 1500    | 2.0     | 2,710                                |
| AC-2-21-200-20 HDG         | 01011AC22120020HDG      | 2000    | 2.0     | 3,515                                |
| AC-2-21-250-20 HDG         | 01011AC22125020HDG      | 2500    | 2.0     | 4,320                                |
| AC-2-21-300-20 HDG         | 01011AC22130020HDG      | 3000    | 2.0     | 5,130                                |

### Technical Details / Teknik Detaylar

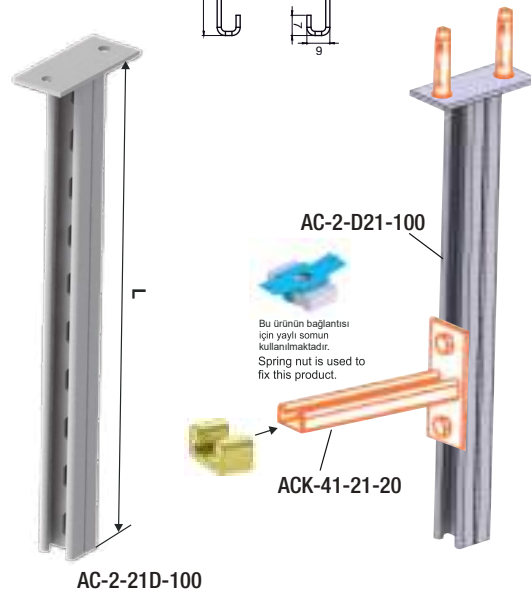
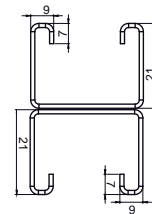


Connection Example Bağlantı Örneği

### C Hanging Support System 41X21 (Double C) C Tavan Tespit Elemanları 41X21 (Çiftli C)

| Order Code<br>Sipariş Kodu | Stock Code<br>Stok Kodu | L<br>mm | T<br>mm | Weight (kg/pcs)<br>Ağırlık (kg/adet) |
|----------------------------|-------------------------|---------|---------|--------------------------------------|
| AC-2-21D-50-15 HDG         | 01011AC221D5015HDG      | 500     | 1.5     | 1,515                                |
| AC-2-21D-100-15 HDG        | 01011AC221D10015HDG     | 1000    | 1.5     | 2,735                                |
| AC-2-21D-150-15 HDG        | 01011AC221D15015HDG     | 1500    | 1.5     | 3,955                                |
| AC-2-21D-200-15 HDG        | 01011AC221D20015HDG     | 2000    | 1.5     | 5,175                                |
| AC-2-21D-250-15 HDG        | 01011AC221D25015HDG     | 2500    | 1.5     | 6,395                                |
| AC-2-21D-300-15 HDG        | 01011AC221D30015HDG     | 3000    | 1.5     | 7,620                                |
| AC-2-21D-50-20 HDG         | 01011AC221D5020HDG      | 500     | 2.0     | 1,905                                |
| AC-2-21D-100-20 HDG        | 01011AC221D10020HDG     | 1000    | 2.0     | 3,515                                |
| AC-2-21D-150-20 HDG        | 01011AC221D15020HDG     | 1500    | 2.0     | 5,125                                |
| AC-2-21D-200-20 HDG        | 01011AC221D20020HDG     | 2000    | 2.0     | 6,735                                |
| AC-2-21D-250-20 HDG        | 01011AC221D25020HDG     | 2500    | 2.0     | 8,345                                |
| AC-2-21D-300-20 HDG        | 01011AC221D30020HDG     | 3000    | 2.0     | 9,955                                |

### Technical Details / Teknik Detaylar



Connection Example Bağlantı Örneği



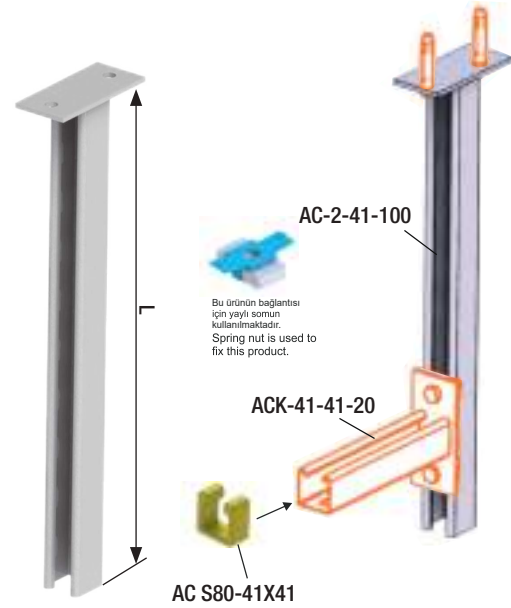
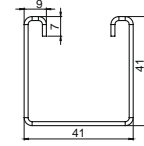
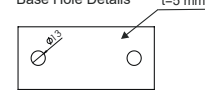
## Profile Systems Profil Sistemleri

### C Hanging Support System 41x41 C Tavan Tespit Elemanları 41x41

| Order Code<br>Sipariş Kodu | Stock Code<br>Stok Kodu | L<br>mm | T<br>mm | Weight (kg/pcs)<br>Ağırlık (kg/adet) |
|----------------------------|-------------------------|---------|---------|--------------------------------------|
| AC-2-41-50 HDG             | 01011AC24150HDG         | 500     | 2.0     | 1,445                                |
| AC-2-41-100 HDG            | 01011AC241100HDG        | 1000    | 2.0     | 2,595                                |
| AC-2-41-150 HDG            | 01011AC241150HDG        | 1500    | 2.0     | 3,750                                |
| AC-2-41-200 HDG            | 01011AC241200HDG        | 2000    | 2.0     | 4,900                                |
| AC-2-41-250 HDG            | 01011AC241250HDG        | 2500    | 2.0     | 6,050                                |
| AC-2-41-300 HDG            | 01011AC241300HDG        | 3000    | 2.0     | 7,200                                |

### Technical Details / Teknik Detaylar

Taban Delik Detay  
Base Hole Details

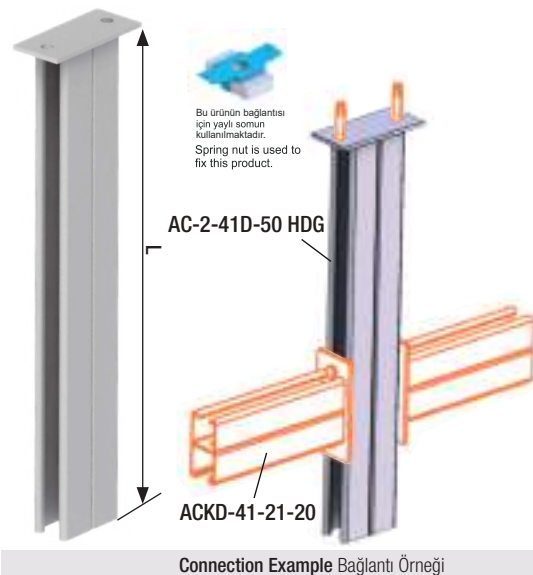
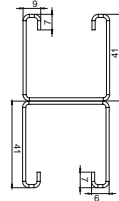
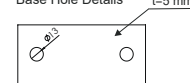


### C Hanging Support System 41X41 (Double C) C Tavan Tespit Elemanları 41X41 (Çiftli C)

| Order Code<br>Sipariş Kodu | Stock Code<br>Stok Kodu | L<br>mm | T<br>mm | Weight (kg/pcs)<br>Ağırlık (kg/adet) |
|----------------------------|-------------------------|---------|---------|--------------------------------------|
| AC-2-41D-50 HDG            | 01011AC2D4150HDG        | 500     | 2.0     | 2,595                                |
| AC-2-41D-100 HDG           | 01011AC2D41100HDG       | 1000    | 2.0     | 4,900                                |
| AC-2-41D-150 HDG           | 01011AC2D41150HDG       | 1500    | 2.0     | 7,200                                |
| AC-2-41D-200 HDG           | 01011AC2D41200HDG       | 2000    | 2.0     | 9,505                                |
| AC-2-41D-250 HDG           | 01011AC2D41250HDG       | 2500    | 2.0     | 11,810                               |
| AC-2-41D-300 HDG           | 01011AC2D41300HDG       | 3000    | 2.0     | 14,110                               |

### Technical Details / Teknik Detaylar

Taban Delik Detay  
Base Hole Details



Connection Example Bağlantı Örneği

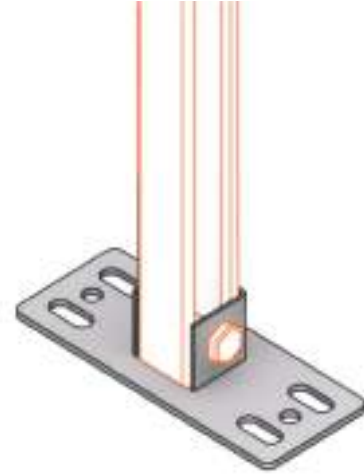
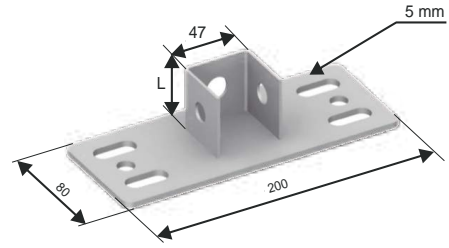


## Profile Systems Profil Sistemleri

### C Hanging Support System C Tavan Tespit Elemanları

| Order Code<br>Sipariş Kodu | Stock Code<br>Stok Kodu | T<br>mm | Weight (kg/pcs)<br>Ağırlık (kg/adet) |
|----------------------------|-------------------------|---------|--------------------------------------|
| AC-1-3-21D HDG             | 01011AC010321DHDG       | 5.0     | 0.445                                |

### Technical Details / Teknik Detaylar

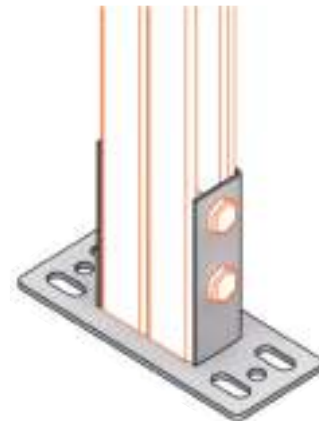
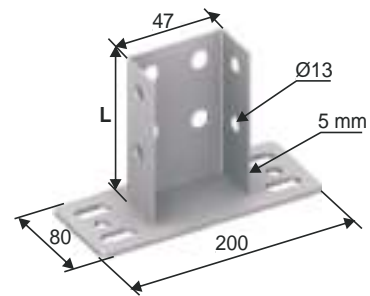


Connection Example Bağlantı Örneği

### C Hanging Support System C Tavan Tespit Elemanları

| Order Code<br>Sipariş Kodu | Stock Code<br>Stok Kodu | T<br>mm | Weight (kg/pcs)<br>Ağırlık (kg/adet) |
|----------------------------|-------------------------|---------|--------------------------------------|
| AC-1-3-41D HDG             | 01011AC010341DHDG       | 5.0     | 0.680                                |

### Technical Details / Teknik Detaylar



Connection Example Bağlantı Örneği



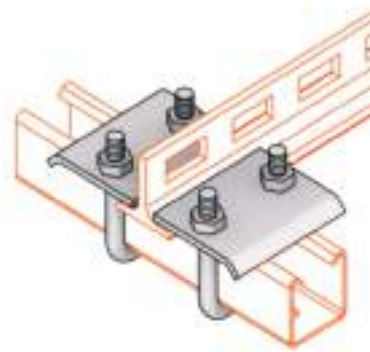
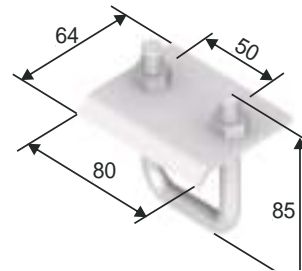
## Profile Systems Profil Sistemleri

### C Profile Support Systems

#### C Profil Tespit Elemanları

| Order Code<br>Sipariş Kodu | Stock Code<br>Stok Kodu | T<br>mm | Weight (kg/pcs)<br>Ağırlık (kg/adet) |
|----------------------------|-------------------------|---------|--------------------------------------|
| ACB-01 HDG                 | 01011ACB01HDG           | 5.0     | 0.350                                |

### Technical Details / Teknik Detaylar



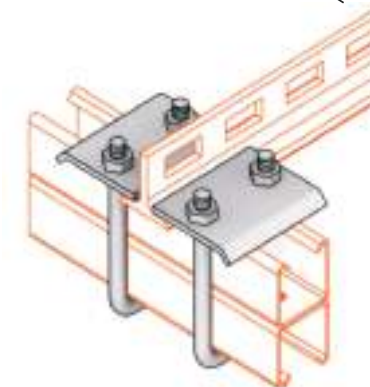
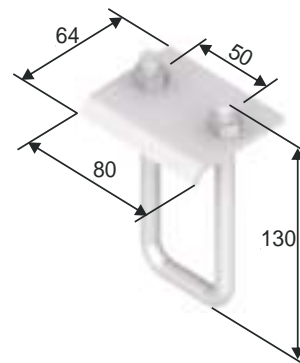
Connection Example Bağlantı Örneği

### C Profile Support Systems

#### C Profil Tespit Elemanları

| Order Code<br>Sipariş Kodu | Stock Code<br>Stok Kodu | T<br>mm | Weight (kg/pcs)<br>Ağırlık (kg/adet) |
|----------------------------|-------------------------|---------|--------------------------------------|
| ACB-02 HDG                 | 01011ACB02HDG           | 5.0     | 0.390                                |

### Technical Details / Teknik Detaylar



Connection Example Bağlantı Örneği

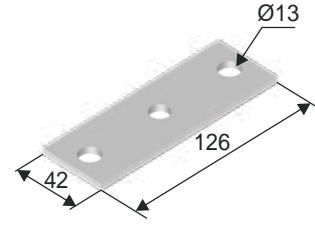


## C Profile Support Systems C Profil Tespit Elemanları

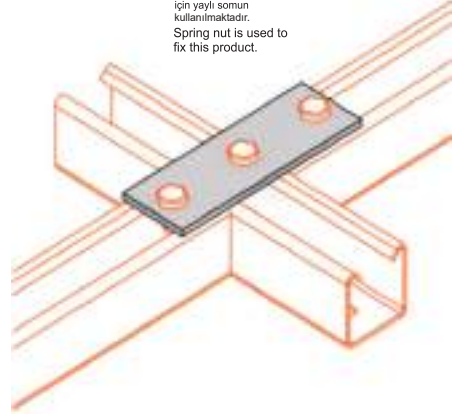
### C Profile Support Systems C Profil Tespit Elemanları

| Order Code<br>Sipariş Kodu | Stock Code<br>Stok Kodu | T<br>mm | Weight (kg/pcs)<br>Ağırlık (kg/adet) |
|----------------------------|-------------------------|---------|--------------------------------------|
| ACB-08 HDG                 | 01011ACB08HDG           | 5.0     | 0.200                                |

### Technical Details / Teknik Detaylar



Bu ürünün bağlantısı için yaylı somun kullanılmaktadır.  
Spring nut is used to fix this product.

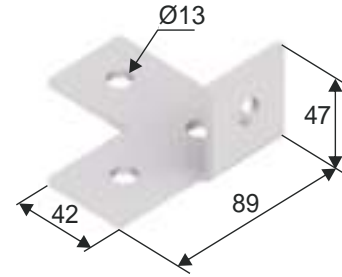


Connection Example Bağlantı Örneği

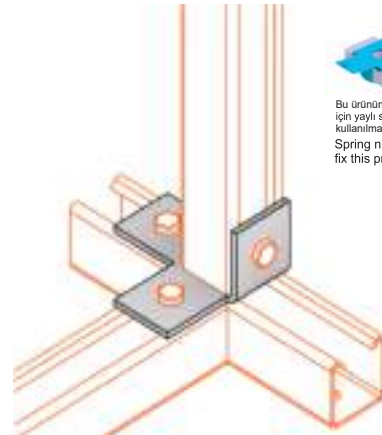
### C Profile Support Systems C Profil Tespit Elemanları

| Order Code<br>Sipariş Kodu | Stock Code<br>Stok Kodu | T<br>mm | Weight (kg/pcs)<br>Ağırlık (kg/adet) |
|----------------------------|-------------------------|---------|--------------------------------------|
| ACB-09 HDG                 | 01011ACB09HDG           | 5.0     | 0.295                                |

### Technical Details / Teknik Detaylar



Bu ürünün bağlantısı için yaylı somun kullanılmaktadır.  
Spring nut is used to fix this product.



Connection Example Bağlantı Örneği



## C Profile Support Systems

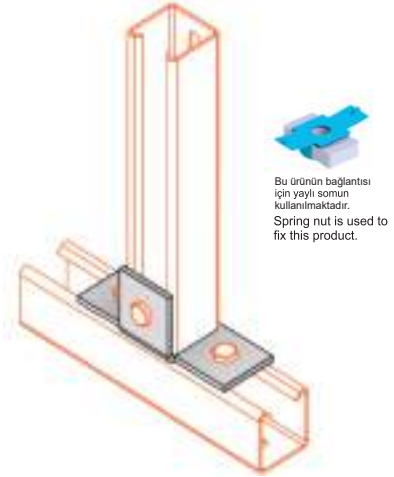
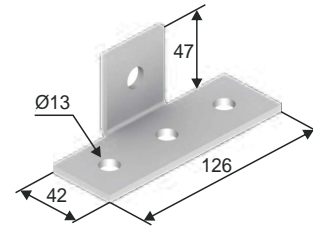
### C Profil Tespit Elemanları

#### C Profile Support Systems

##### C Profil Tespit Elemanları

| Order Code<br>Sipariş Kodu | Stock Code<br>Stok Kodu | T<br>mm | Weight (kg/pcs)<br>Ağırlık (kg/adet) |
|----------------------------|-------------------------|---------|--------------------------------------|
| ACB-12 HDG                 | 01011ACB12HDG           | 5.0     | 0.280                                |

#### Technical Details / Teknik Detaylar



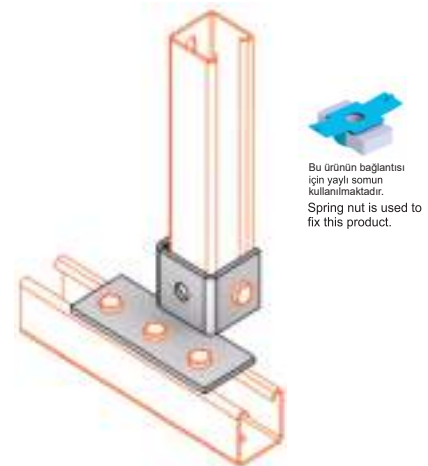
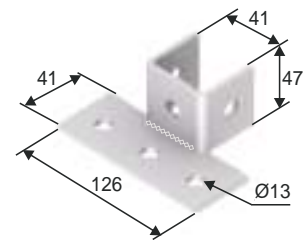
Connection Example Bağlantı Örneği

#### C Profile Support Systems

##### C Profil Tespit Elemanları

| Order Code<br>Sipariş Kodu | Stock Code<br>Stok Kodu | T<br>mm | Weight (kg/pcs)<br>Ağırlık (kg/adet) |
|----------------------------|-------------------------|---------|--------------------------------------|
| ACB-14 HDG                 | 01011ACB14HDG           | 5.0     | 0.455                                |

#### Technical Details / Teknik Detaylar



Connection Example Bağlantı Örneği

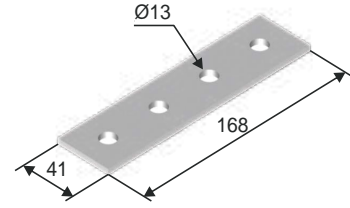


## C Profile Support Systems C Profil Tespit Elemanları

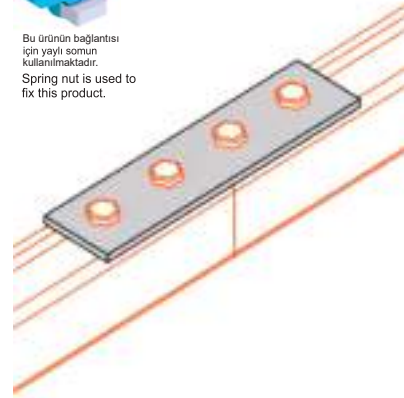
### C Profile Support Systems C Profil Tespit Elemanları

| Order Code<br>Sipariş Kodu | Stock Code<br>Stok Kodu | T<br>mm | Weight (kg/pcs)<br>Ağırlık (kg/adet) |
|----------------------------|-------------------------|---------|--------------------------------------|
| ACB-19 HDG                 | 01011ACB19HDG           | 5.0     | 0.260                                |

### Technical Details / Teknik Detaylar



Bu ürünün bağlantısı için yaylı somun kullanılmaktadır.  
Spring nut is used to fix this product.

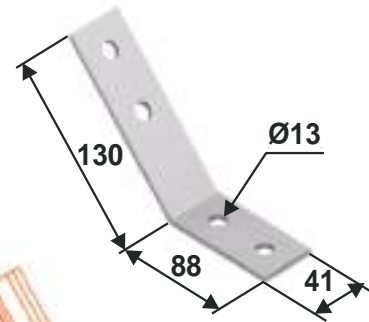


Connection Example Bağlantı Örneği

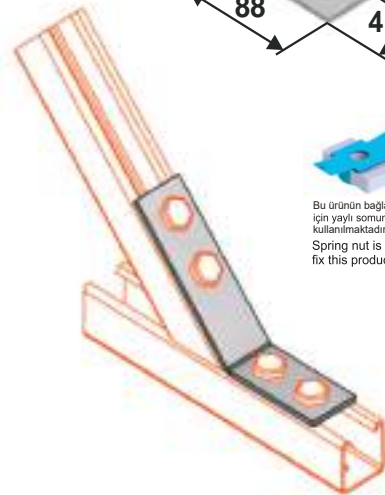
### C Profile Support Systems C Profil Tespit Elemanları

| Order Code<br>Sipariş Kodu | Stock Code<br>Stok Kodu | T<br>mm | Weight (kg/pcs)<br>Ağırlık (kg/adet) |
|----------------------------|-------------------------|---------|--------------------------------------|
| ACB-25 HDG                 | 01011ACB25HDG           | 5.0     | 0.345                                |

### Technical Details / Teknik Detaylar



Bu ürünün bağlantısı için yaylı somun kullanılmaktadır.  
Spring nut is used to fix this product.



Connection Example Bağlantı Örneği



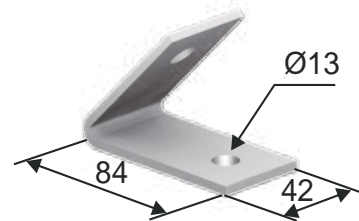


## C Profile Support Systems C Profil Tespit Elemanları

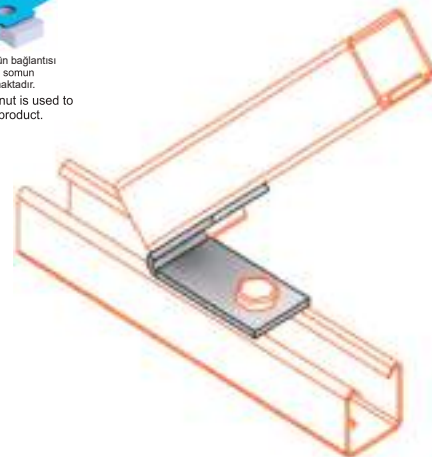
### C Profile Support Systems C Profil Tespit Elemanları

| Order Code<br>Sipariş Kodu | Stock Code<br>Stok Kodu | T<br>mm | Weight (kg/pcs)<br>Ağırlık (kg/adet) |
|----------------------------|-------------------------|---------|--------------------------------------|
| ACB-26 HDG                 | 01011ACB26HDG           | 5.0     | 0.255                                |

### Technical Details / Teknik Detaylar



Bu ürünün bağlantısı için yaylı somun kullanılmaktadır.  
Spring nut is used to fix this product.

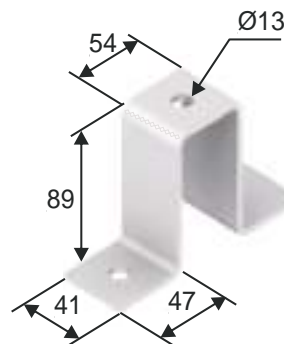


Connection Example Bağlantı Örneği

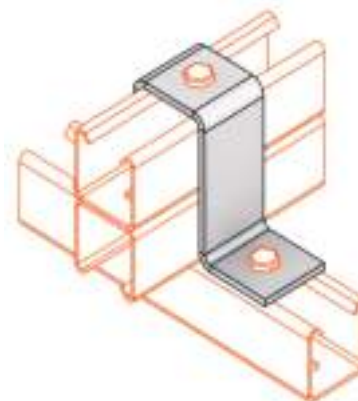
### C Profile Support Systems C Profil Tespit Elemanları

| Order Code<br>Sipariş Kodu | Stock Code<br>Stok Kodu | T<br>mm | Weight (kg/pcs)<br>Ağırlık (kg/adet) |
|----------------------------|-------------------------|---------|--------------------------------------|
| ACB-28 HDG                 | 01011ACB28HDG           | 5.0     | 0.480                                |

### Technical Details / Teknik Detaylar



Bu ürünün bağlantısı için yaylı somun kullanılmaktadır.  
Spring nut is used to fix this product.



Connection Example Bağlantı Örneği



## C Profile Support Systems C Profil Tespit Elemanları

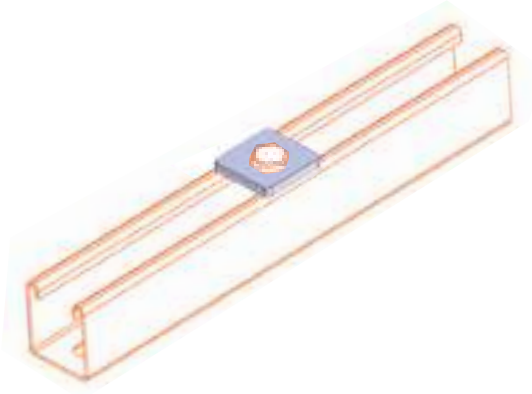
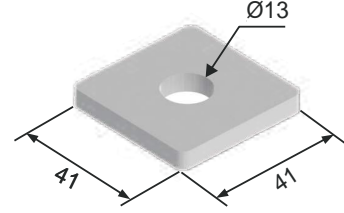
### C Profile Support Systems C Profil Tespit Elemanları

| Order Code<br>Sipariş Kodu | Stock Code<br>Stok Kodu | T<br>mm | Weight (kg/pcs)<br>Ağırlık (kg/adet) |
|----------------------------|-------------------------|---------|--------------------------------------|
| ACB-101 HDG                | 01011ACB101HDG          | 5.0     | 0.055                                |



Bu ürünün bağlantısı için yaylı somun kullanılmaktadır.  
Spring nut is used to fix this product.

### Technical Details / Teknik Detaylar



Connection Example Bağlantı Örneği

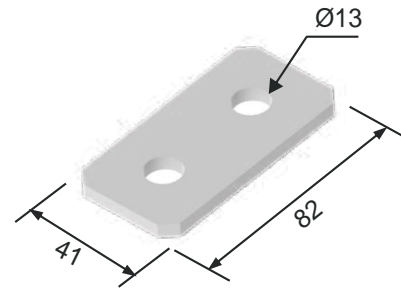
### C Profile Support Systems C Profil Tespit Elemanları

| Order Code<br>Sipariş Kodu | Stock Code<br>Stok Kodu | T<br>mm | Weight (kg/pcs)<br>Ağırlık (kg/adet) |
|----------------------------|-------------------------|---------|--------------------------------------|
| ACB-102 HDG                | 01011ACB102HDG          | 5.0     | 0.120                                |



Bu ürünün bağlantısı için yaylı somun kullanılmaktadır.  
Spring nut is used to fix this product.

### Technical Details / Teknik Detaylar



Connection Example Bağlantı Örneği

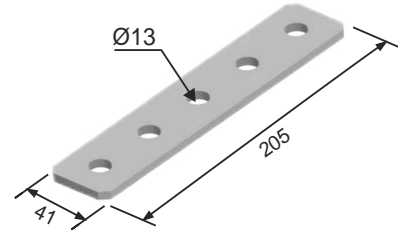


## C Profile Support Systems C Profil Tespit Elemanları

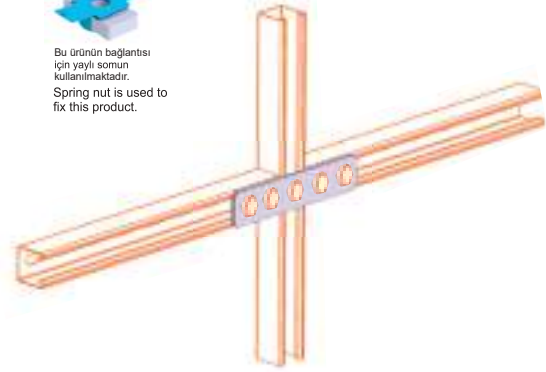
### C Profile Support Systems C Profil Tespit Elemanları

| Order Code<br>Sipariş Kodu | Stock Code<br>Stok Kodu | T<br>mm | Weight (kg/pcs)<br>Ağırlık (kg/adet) |
|----------------------------|-------------------------|---------|--------------------------------------|
| ACB-105 HDG                | 01011ACB105HDG          | 5.0     | 0.305                                |

### Technical Details / Teknik Detaylar



Bu ürünün bağlantısı için yaylı somun kullanılmaktadır.  
Spring nut is used to fix this product.

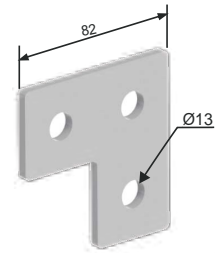


Connection Example Bağlantı Örneği

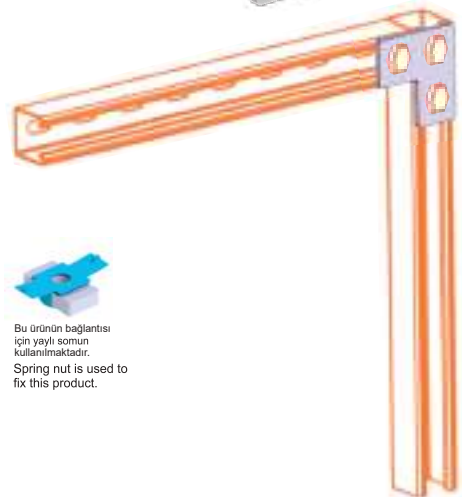
### C Profile Support Systems C Profil Tespit Elemanları

| Order Code<br>Sipariş Kodu | Stock Code<br>Stok Kodu | T<br>mm | Weight (kg/pcs)<br>Ağırlık (kg/adet) |
|----------------------------|-------------------------|---------|--------------------------------------|
| ACB-210 HDG                | 01011ACB210HDG          | 5.0     | 0.185                                |

### Technical Details / Teknik Detaylar



Bu ürünün bağlantısı için yaylı somun kullanılmaktadır.  
Spring nut is used to fix this product.



Connection Example Bağlantı Örneği

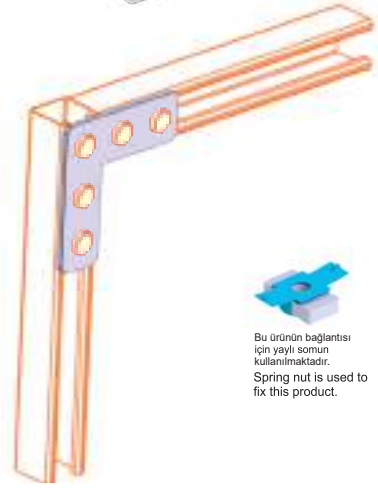
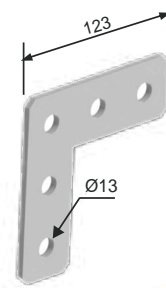


## C Profile Support Systems C Profil Tespit Elemanları

### C Profile Support Systems C Profil Tespit Elemanları

| Order Code<br>Sipariş Kodu | Stock Code<br>Stok Kodu | T<br>mm | Weight (kg/pcs)<br>Ağırlık (kg/adet) |
|----------------------------|-------------------------|---------|--------------------------------------|
| ACB-210-Ç HDG              | 01011ACB210ÇHDG         | 5.0     | 0.305                                |

### Technical Details / Teknik Detaylar



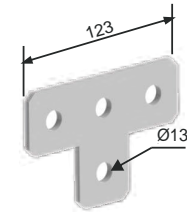
Bu ürünün bağlantısı için yaylı somun kullanılmaktadır.  
Spring nut is used to fix this product.

### Connection Example Bağlantı Örneği

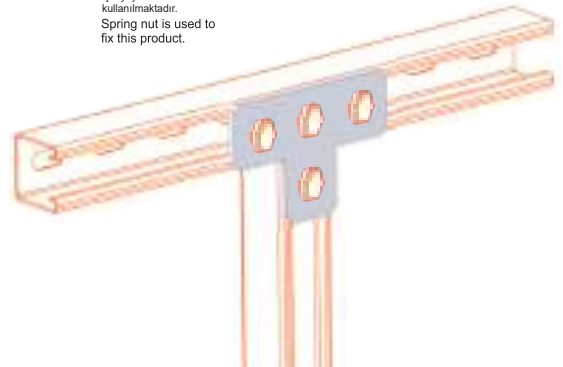
### C Profile Support Systems C Profil Tespit Elemanları

| Order Code<br>Sipariş Kodu | Stock Code<br>Stok Kodu | T<br>mm | Weight (kg/pcs)<br>Ağırlık (kg/adet) |
|----------------------------|-------------------------|---------|--------------------------------------|
| ACB-211 HDG                | 01011ACB211HDG          | 5.0     | 0.240                                |

### Technical Details / Teknik Detaylar



Bu ürünün bağlantısı için yaylı somun kullanılmaktadır.  
Spring nut is used to fix this product.



### Connection Example Bağlantı Örneği

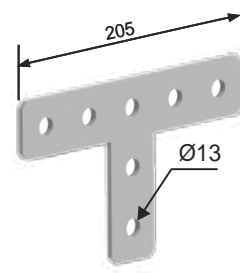


## C Profile Support Systems C Profil Tespit Elemanları

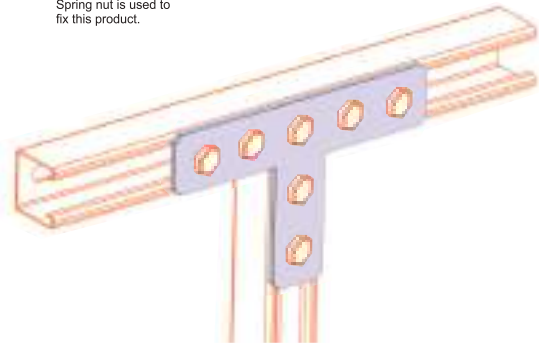
### C Profile Support Systems C Profil Tespit Elemanları

| Order Code<br>Sipariş Kodu | Stock Code<br>Stok Kodu | T<br>mm | Weight (kg/pcs)<br>Ağırlık (kg/adet) |
|----------------------------|-------------------------|---------|--------------------------------------|
| ACB-211-Ç HDG              | 01011ACB211ÇHDG         | 5.0     | 0.435                                |

### Technical Details / Teknik Detaylar



Bu ürünün bağlantısı için yaylı somun kullanılmaktadır.  
Spring nut is used to fix this product.

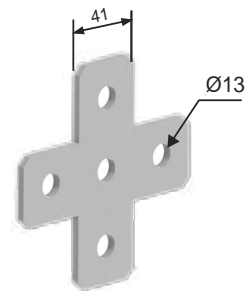


Connection Example Bağlantı Örneği

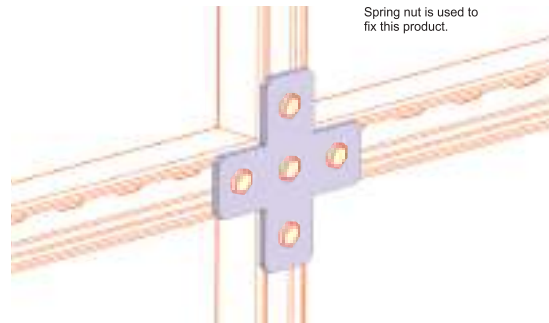
### C Profile Support Systems C Profil Tespit Elemanları

| Order Code<br>Sipariş Kodu | Stock Code<br>Stok Kodu | T<br>mm | Weight (kg/pcs)<br>Ağırlık (kg/adet) |
|----------------------------|-------------------------|---------|--------------------------------------|
| ACB-212 HDG                | 01011ACB212HDG          | 5.0     | 0.540                                |

### Technical Details / Teknik Detaylar



Bu ürünün bağlantısı için yaylı somun kullanılmaktadır.  
Spring nut is used to fix this product.



Connection Example Bağlantı Örneği

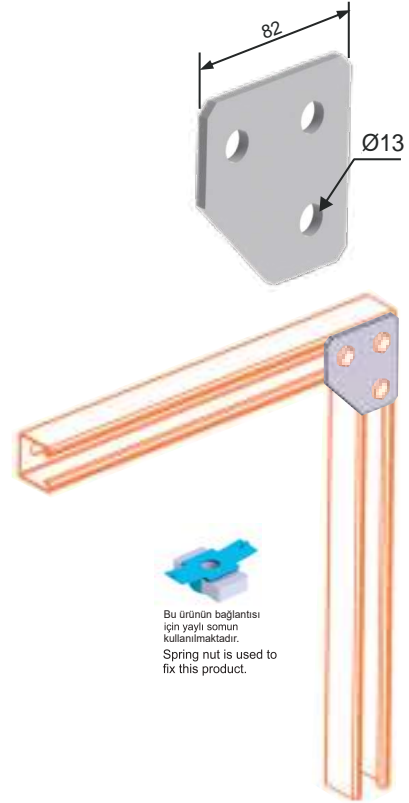


## C Profile Support Systems C Profil Tespit Elemanları

### C Profile Support Systems C Profil Tespit Elemanları

| Order Code<br>Sipariş Kodu | Stock Code<br>Stok Kodu | T<br>mm | Weight (kg/pcs)<br>Ağırlık (kg/adet) |
|----------------------------|-------------------------|---------|--------------------------------------|
| ACB-213 HDG                | 01011ACB213HDG          | 5.0     | 0.215                                |

### Technical Details / Teknik Detaylar



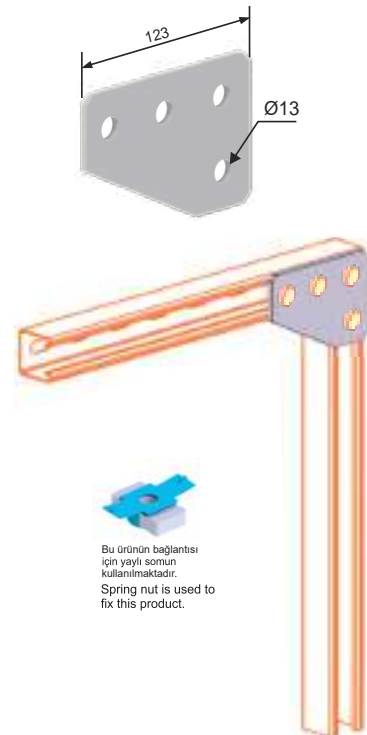
Bu ürünün bağlantısı için yaylı somun kullanılmaktadır.  
Spring nut is used to fix this product.

Connection Example Bağlantı Örneği

### C Profile Support Systems C Profil Tespit Elemanları

| Order Code<br>Sipariş Kodu | Stock Code<br>Stok Kodu | T<br>mm | Weight (kg/pcs)<br>Ağırlık (kg/adet) |
|----------------------------|-------------------------|---------|--------------------------------------|
| ACB-214 HDG                | 01011ACB214HDG          | 5.0     | 0.310                                |

### Technical Details / Teknik Detaylar



Bu ürünün bağlantısı için yaylı somun kullanılmaktadır.  
Spring nut is used to fix this product.

Connection Example Bağlantı Örneği



## C Profile Support Systems

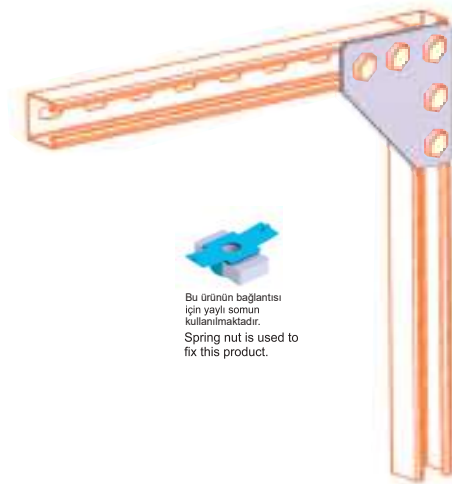
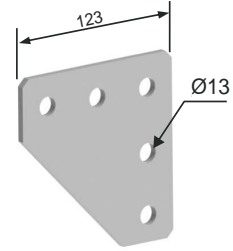
### C Profil Tespit Elemanları

#### C Profile Support Systems

##### C Profil Tespit Elemanları

| Order Code<br>Sipariş Kodu | Stock Code<br>Stok Kodu | T<br>mm | Weight (kg/pcs)<br>Ağırlık (kg/adet) |
|----------------------------|-------------------------|---------|--------------------------------------|
| ACB-215 HDG                | 01011ACB215HDG          | 5.0     | 0.435                                |

#### Technical Details / Teknik Detaylar



Bu ürünün bağlantısı için yaylı somun kullanılmaktadır.  
Spring nut is used to fix this product.

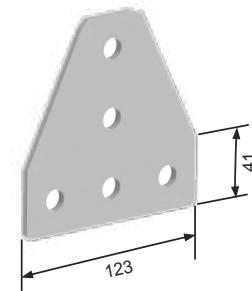
Connection Example Bağlantı Örneği

#### C Profile Support Systems

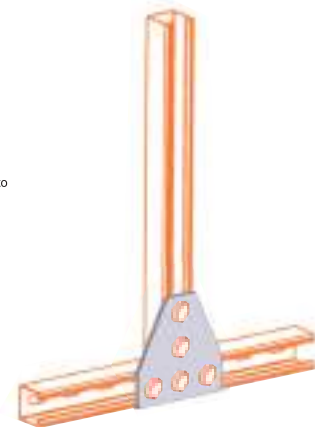
##### C Profil Tespit Elemanları

| Order Code<br>Sipariş Kodu | Stock Code<br>Stok Kodu | T<br>mm | Weight (kg/pcs)<br>Ağırlık (kg/adet) |
|----------------------------|-------------------------|---------|--------------------------------------|
| ACB-217 HDG                | 01011ACB217HDG          | 5.0     | 0.435                                |

#### Technical Details / Teknik Detaylar



Bu ürünün bağlantısı için yaylı somun kullanılmaktadır.  
Spring nut is used to fix this product.



Connection Example Bağlantı Örneği

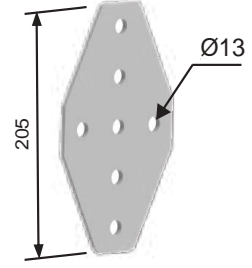


## C Profile Support Systems C Profil Tespit Elemanları

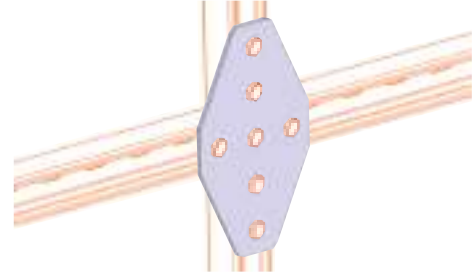
### C Profile Support Systems C Profil Tespit Elemanları

| Order Code<br>Sipariş Kodu | Stock Code<br>Stok Kodu | T<br>mm | Weight (kg/pcs)<br>Ağırlık (kg/adet) |
|----------------------------|-------------------------|---------|--------------------------------------|
| ACB-218 HDG                | 01011ACB218HDG          | 5.0     | 0.690                                |

### Technical Details / Teknik Detaylar



Bu ürünün bağlantısı için yaylı somun kullanılmaktadır.  
Spring nut is used to fix this product.

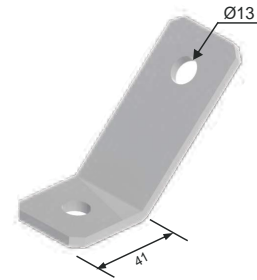


Connection Example Bağlantı Örneği

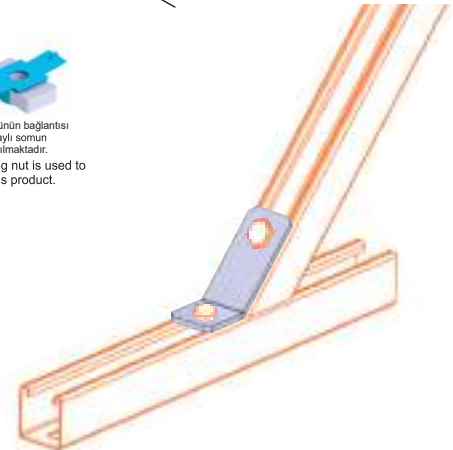
### C Profile Support Systems C Profil Tespit Elemanları

| Order Code<br>Sipariş Kodu | Stock Code<br>Stok Kodu | T<br>mm | Weight (kg/pcs)<br>Ağırlık (kg/adet) |
|----------------------------|-------------------------|---------|--------------------------------------|
| ACB-301 HDG                | 01011ACB212HDG          | 5.0     | 0.190                                |

### Technical Details / Teknik Detaylar



Bu ürünün bağlantısı için yaylı somun kullanılmaktadır.  
Spring nut is used to fix this product.



Connection Example Bağlantı Örneği



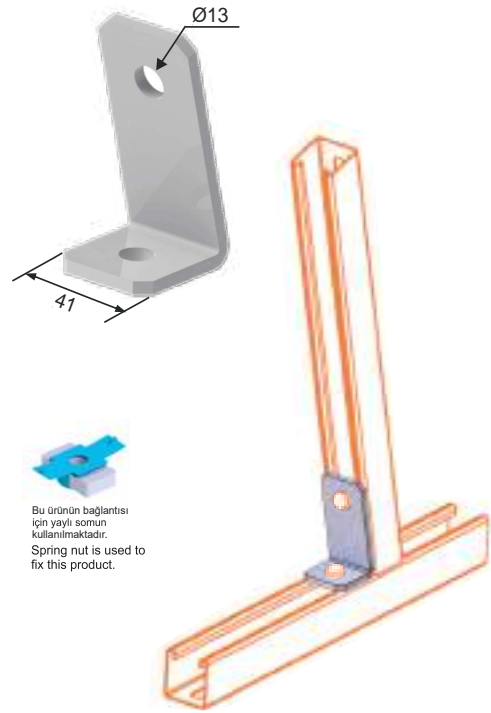


## C Profile Support Systems C Profil Tespit Elemanları

### C Profile Support Systems C Profil Tespit Elemanları

| Order Code<br>Sipariş Kodu | Stock Code<br>Stok Kodu | T<br>mm | Weight (kg/pcs)<br>Ağırlık (kg/adet) |
|----------------------------|-------------------------|---------|--------------------------------------|
| ACB-302 HDG                | 01011ACB302HDG          | 5.0     | 0.190                                |

### Technical Details / Teknik Detaylar

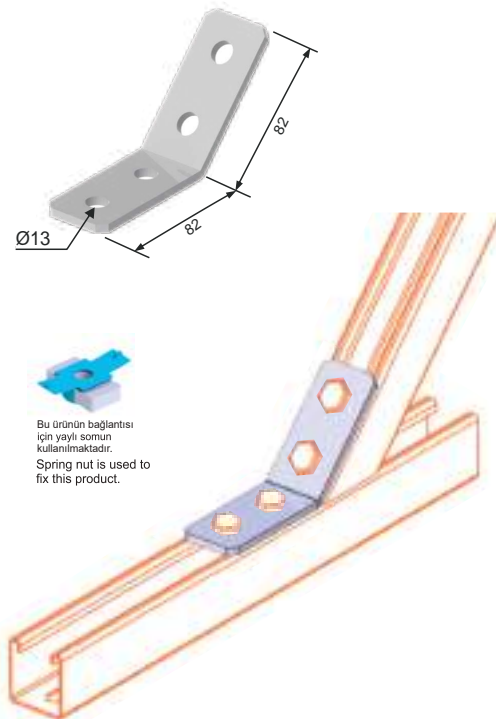


Connection Example Bağlantı Örneği

### C Profile Support Systems C Profil Tespit Elemanları

| Order Code<br>Sipariş Kodu | Stock Code<br>Stok Kodu | T<br>mm | Weight (kg/pcs)<br>Ağırlık (kg/adet) |
|----------------------------|-------------------------|---------|--------------------------------------|
| ACB-303 HDG                | 01011ACB303HDG          | 5.0     | 0.245                                |

### Technical Details / Teknik Detaylar



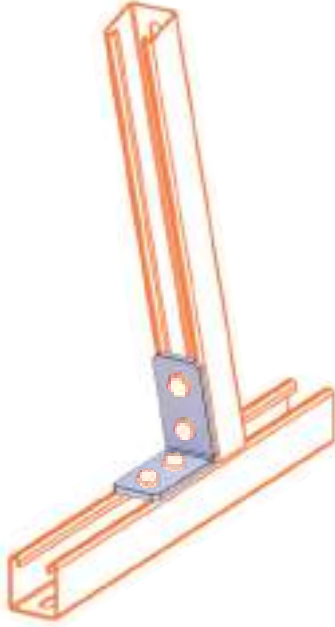
Connection Example Bağlantı Örneği



## C Profile Support Systems C Profil Tespit Elemanları

### C Profile Support Systems C Profil Tespit Elemanları

| Order Code<br>Sipariş Kodu | Stock Code<br>Stok Kodu | T<br>mm | Weight (kg/pcs)<br>Ağırlık (kg/adet) |
|----------------------------|-------------------------|---------|--------------------------------------|
| ACB-304 HDG                | 01011ACB304HDG          | 5.0     | 0.250                                |



Connection Example Bağlantı Örneği

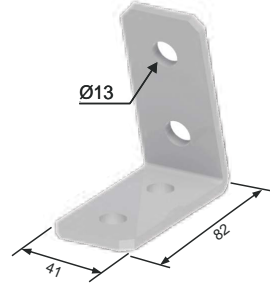
### C Profile Support Systems C Profil Tespit Elemanları

| Order Code<br>Sipariş Kodu | Stock Code<br>Stok Kodu | T<br>mm | Weight (kg/pcs)<br>Ağırlık (kg/adet) |
|----------------------------|-------------------------|---------|--------------------------------------|
| ACB-401 HDG                | 01011ACB401HDG          | 5.0     | 0.380                                |

### Technical Details / Teknik Detaylar



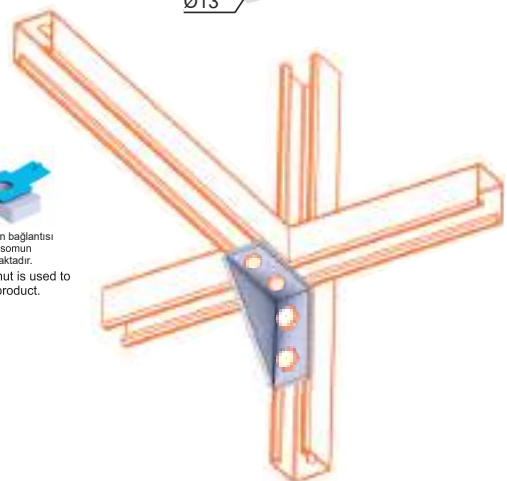
Bu ürünün bağlantısı için yaylı somun kullanılmaktadır.  
Spring nut is used to fix this product.



### Technical Details / Teknik Detaylar



Bu ürünün bağlantısı için yaylı somun kullanılmaktadır.  
Spring nut is used to fix this product.



Connection Example Bağlantı Örneği

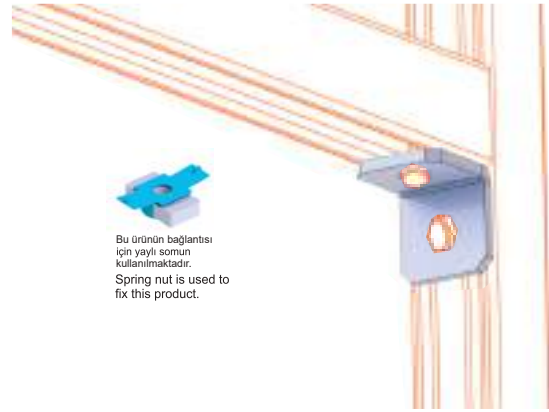
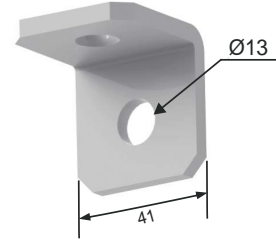


## C Profile Support Systems C Profil Tespit Elemanları

### C Profile Support Systems C Profil Tespit Elemanları

| Order Code<br>Sipariş Kodu | Stock Code<br>Stok Kodu | T<br>mm | Weight (kg/pcs)<br>Ağırlık (kg/adet) |
|----------------------------|-------------------------|---------|--------------------------------------|
| ACB-402 HDG                | 01011ACB402HDG          | 5.0     | 0.110                                |

### Technical Details / Teknik Detaylar

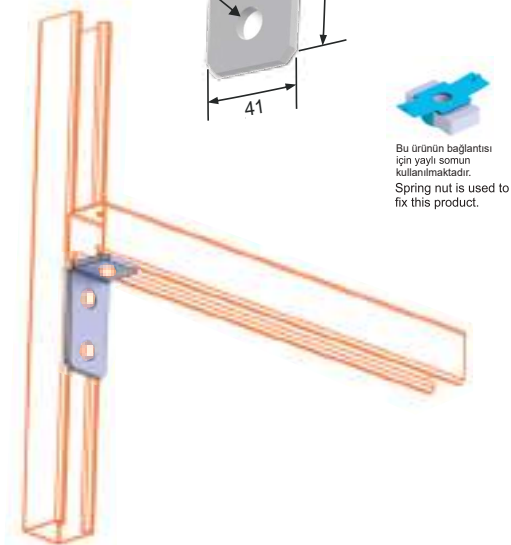
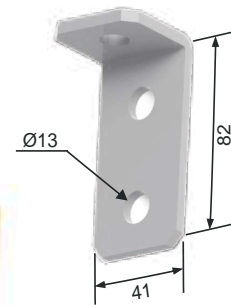


Connection Example Bağlantı Örneği

### C Profile Support Systems C Profil Tespit Elemanları

| Order Code<br>Sipariş Kodu | Stock Code<br>Stok Kodu | T<br>mm | Weight (kg/pcs)<br>Ağırlık (kg/adet) |
|----------------------------|-------------------------|---------|--------------------------------------|
| ACB-407 HDG                | 01011ACB407HDG          | 5.0     | 0.170                                |

### Technical Details / Teknik Detaylar



Connection Example Bağlantı Örneği

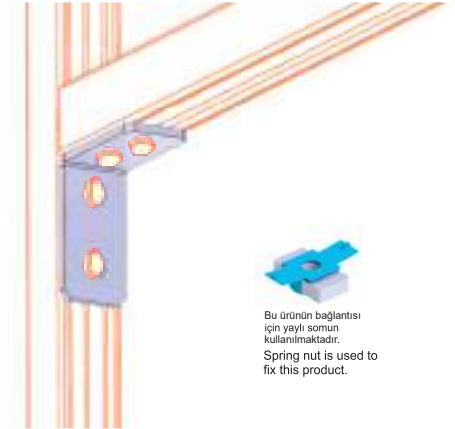
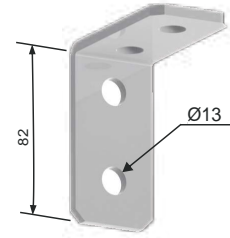


## C Profile Support Systems C Profil Tespit Elemanları

### C Profile Support Systems C Profil Tespit Elemanları

| Order Code<br>Sipariş Kodu | Stock Code<br>Stok Kodu | T<br>mm | Weight (kg/pcs)<br>Ağırlık (kg/adet) |
|----------------------------|-------------------------|---------|--------------------------------------|
| ACB-410 HDG                | 01011ACB410HDG          | 5.0     | 0.230                                |

### Technical Details / Teknik Detaylar

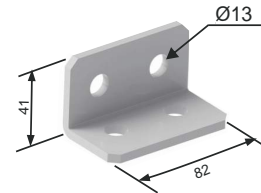


### Connection Example Bağlantı Örneği

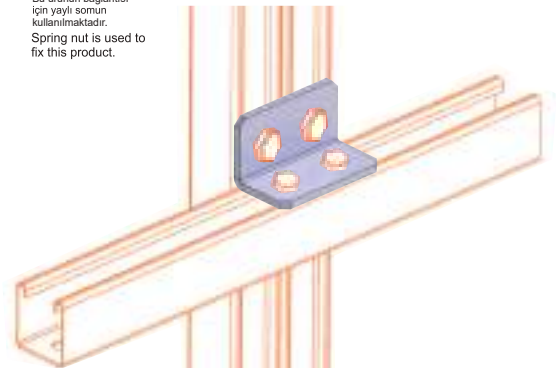
### C Profile Support Systems C Profil Tespit Elemanları

| Order Code<br>Sipariş Kodu | Stock Code<br>Stok Kodu | T<br>mm | Weight (kg/pcs)<br>Ağırlık (kg/adet) |
|----------------------------|-------------------------|---------|--------------------------------------|
| ACB-411 HDG                | 01011ACB411HDG          | 5.0     | 0.245                                |

### Technical Details / Teknik Detaylar



Bu ürünün bağlantısı için yaylı somun kullanılmaktadır.  
Spring nut is used to fix this product.



### Connection Example Bağlantı Örneği



## C Profile Support Systems

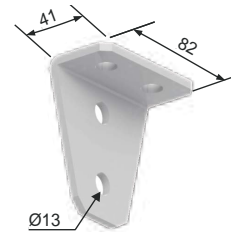
### C Profil Tespit Elemanları

#### C Profile Support Systems

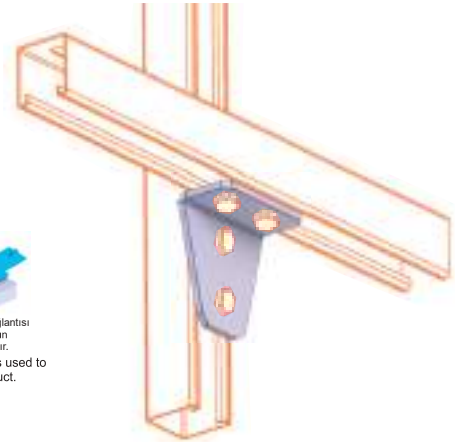
##### C Profil Tespit Elemanları

| Order Code<br>Sipariş Kodu | Stock Code<br>Stok Kodu | T<br>mm | Weight (kg/pcs)<br>Ağırlık (kg/adet) |
|----------------------------|-------------------------|---------|--------------------------------------|
| ACB-412 HDG                | 01011ACB412HDG          | 5.0     | 0.290                                |

#### Technical Details / Teknik Detaylar



Bu ürünün bağlantısı için yaylı somun kullanılmaktadır.  
Spring nut is used to fix this product.



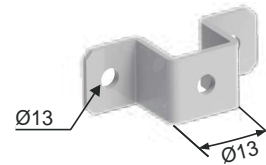
Connection Example Bağlantı Örneği

#### C Profile Support Systems

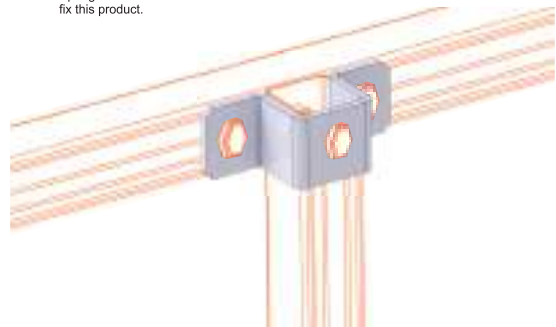
##### C Profil Tespit Elemanları

| Order Code<br>Sipariş Kodu | Stock Code<br>Stok Kodu | T<br>mm | Weight (kg/pcs)<br>Ağırlık (kg/adet) |
|----------------------------|-------------------------|---------|--------------------------------------|
| ACB-503 HDG                | 01011ACB503HDG          | 5.0     | 0.305                                |

#### Technical Details / Teknik Detaylar



Bu ürünün bağlantısı için yaylı somun kullanılmaktadır.  
Spring nut is used to fix this product.



Connection Example Bağlantı Örneği

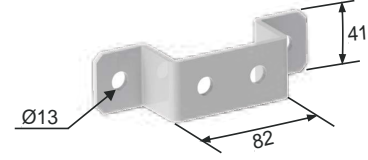


## C Profile Support Systems C Profil Tespit Elemanları

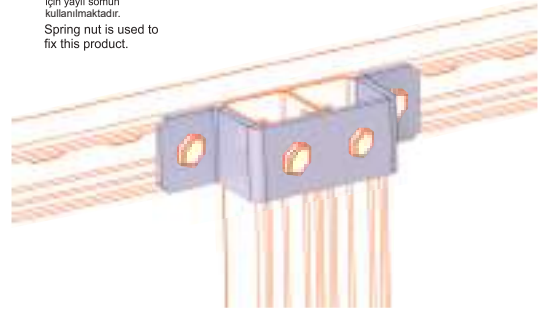
### C Profile Support Systems C Profil Tespit Elemanları

| Order Code<br>Sipariş Kodu | Stock Code<br>Stok Kodu | T<br>mm | Weight (kg/pcs)<br>Ağırlık (kg/adet) |
|----------------------------|-------------------------|---------|--------------------------------------|
| ACB-505 HDG                | 01011ACB505HDG          | 5.0     | 0.365                                |

### Technical Details / Teknik Detaylar



Bu ürünün bağlantısı için yaylı somun kullanılmaktadır.  
Spring nut is used to fix this product.

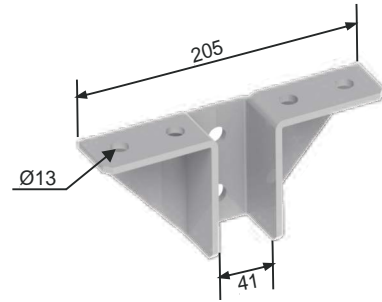


Connection Example Bağlantı Örneği

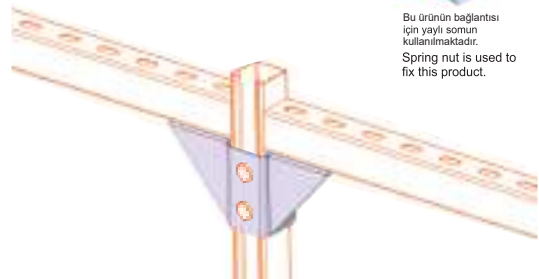
### C Profile Support Systems C Profil Tespit Elemanları

| Order Code<br>Sipariş Kodu | Stock Code<br>Stok Kodu | T<br>mm | Weight (kg/pcs)<br>Ağırlık (kg/adet) |
|----------------------------|-------------------------|---------|--------------------------------------|
| ACB-612-T HDG              | 01011ACB612THDG         | 5.0     | 0.905                                |

### Technical Details / Teknik Detaylar



Bu ürünün bağlantısı için yaylı somun kullanılmaktadır.  
Spring nut is used to fix this product.



Connection Example Bağlantı Örneği

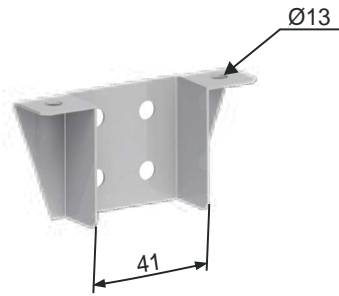


## C Profile Support Systems C Profil Tespit Elemanları

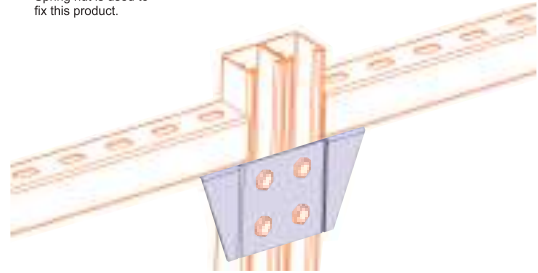
### C Profile Support Systems C Profil Tespit Elemanları

| Order Code<br>Sipariş Kodu | Stock Code<br>Stok Kodu | T<br>mm | Weight (kg/pcs)<br>Ağırlık (kg/adet) |
|----------------------------|-------------------------|---------|--------------------------------------|
| ACB-612-Ç HDG              | 01011ACB612ÇHDG         | 5.0     | 1.025                                |

### Technical Details / Teknik Detaylar



Bu ürünün bağlantısı için yaylı somun kullanılmaktadır.  
Spring nut is used to fix this product.



Connection Example Bağlantı Örneği

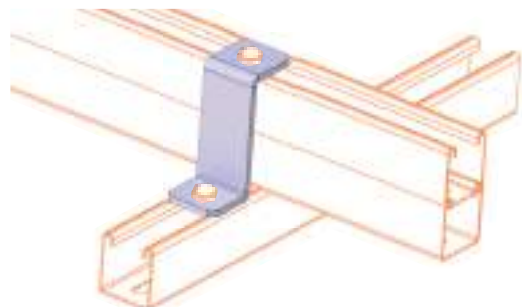
### C Profile Support Systems C Profil Tespit Elemanları

| Order Code<br>Sipariş Kodu | Stock Code<br>Stok Kodu | T<br>mm | Weight (kg/pcs)<br>Ağırlık (kg/adet) |
|----------------------------|-------------------------|---------|--------------------------------------|
| ACB-701 HDG                | 01011ACB701HDG          | 5.0     | 0.245                                |

### Technical Details / Teknik Detaylar



Bu ürünün bağlantısı için yaylı somun kullanılmaktadır.  
Spring nut is used to fix this product.



Connection Example Bağlantı Örneği

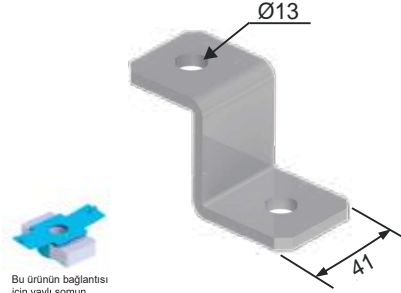


## C Profile Support Systems C Profil Tespit Elemanları

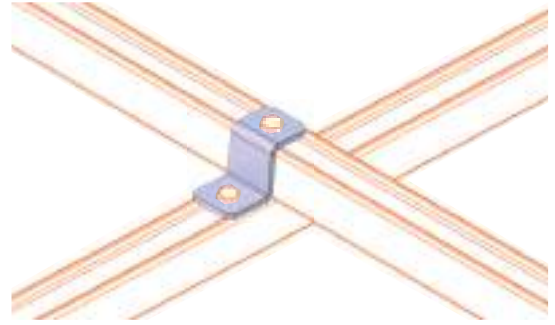
### C Profile Support Systems C Profil Tespit Elemanları

| Order Code<br>Sipariş Kodu | Stock Code<br>Stok Kodu | T<br>mm | Weight (kg/pcs)<br>Ağırlık (kg/adet) |
|----------------------------|-------------------------|---------|--------------------------------------|
| ACB-703 HDG                | 01011ACB703HDG          | 5.0     | 0.180                                |

### Technical Details / Teknik Detaylar



Bu ürünün bağlantısı için yaylı somun kullanılmaktadır.  
Spring nut is used to fix this product.

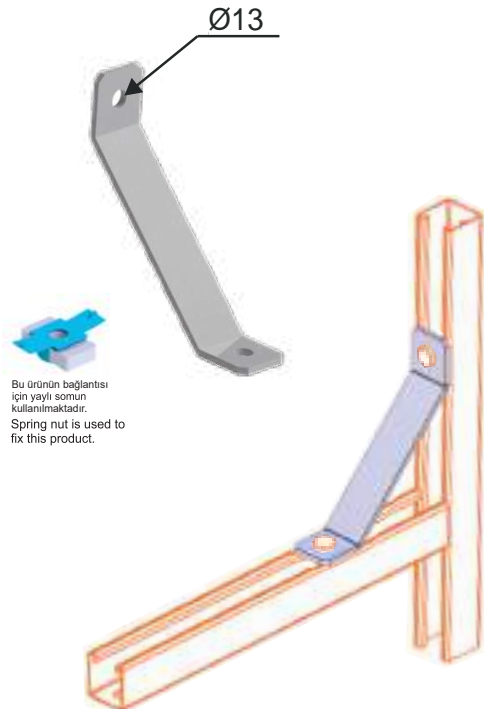


Connection Example Bağlantı Örneği

### C Profile Support Systems C Profil Tespit Elemanları

| Order Code<br>Sipariş Kodu | Stock Code<br>Stok Kodu | T<br>mm | Weight (kg/pcs)<br>Ağırlık (kg/adet) |
|----------------------------|-------------------------|---------|--------------------------------------|
| ACB-706 HDG                | 01011ACB706HDG          | 5.0     | 0,370                                |

### Technical Details / Teknik Detaylar



Bu ürünün bağlantısı için yaylı somun kullanılmaktadır.  
Spring nut is used to fix this product.

Connection Example Bağlantı Örneği



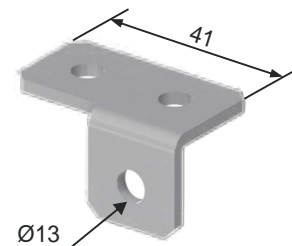


## C Profile Support Systems C Profil Tespit Elemanları

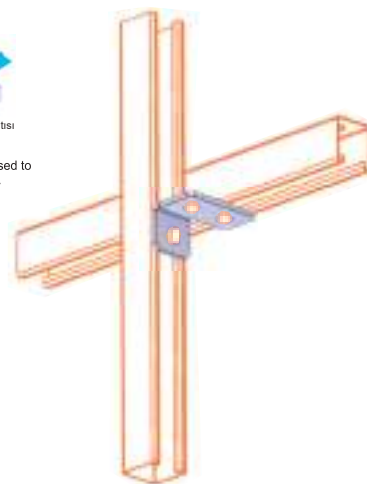
### C Profile Support Systems C Profil Tespit Elemanları

| Order Code<br>Sipariş Kodu | Stock Code<br>Stok Kodu | T<br>mm | Weight (kg/pcs)<br>Ağırlık (kg/adet) |
|----------------------------|-------------------------|---------|--------------------------------------|
| ACB-709 HDG                | 01011ACB709HDG          | 5.0     | 0,180                                |

### Technical Details / Teknik Detaylar



Bu ürünün bağlantısı için yaylı somun kullanılmaktadır.  
Spring nut is used to fix this product.

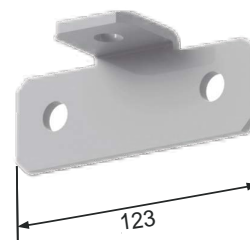


Connection Example Bağlantı Örneği

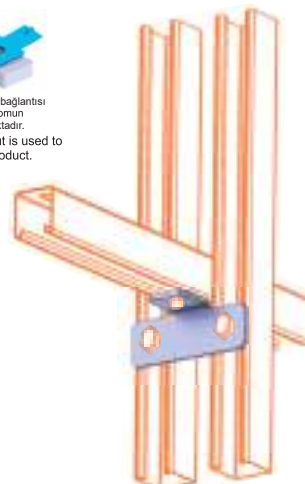
### C Profile Support Systems C Profil Tespit Elemanları

| Order Code<br>Sipariş Kodu | Stock Code<br>Stok Kodu | T<br>mm | Weight (kg/pcs)<br>Ağırlık (kg/adet) |
|----------------------------|-------------------------|---------|--------------------------------------|
| ACB-711 HDG                | 01011ACB711HDG          | 5.0     | 0,245                                |

### Technical Details / Teknik Detaylar



Bu ürünün bağlantısı için yaylı somun kullanılmaktadır.  
Spring nut is used to fix this product.



Connection Example Bağlantı Örneği





I PROFİLLER

**I PROFILES**

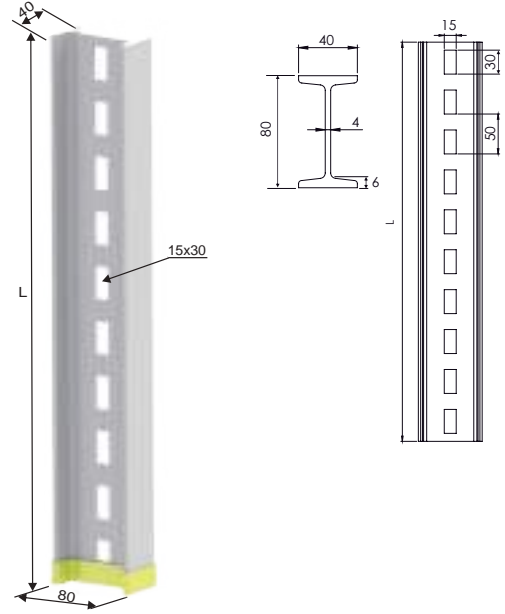


## Profile Systems Profil Sistemleri

### I Profiles I Profiller

| Order Code<br>Sipariş Kodu | Stock Code<br>Stok Kodu | L<br>mm | T<br>mm | Weight (kg/mt)<br>Ağırlık (kg/mt) |
|----------------------------|-------------------------|---------|---------|-----------------------------------|
| AI 80-20 HDG               | 01011AI8020HDG          | 200     | 4.00    | 1,290                             |
| AI 80-30 HDG               | 01011AI8030HDG          | 300     | 4.00    | 1,930                             |
| AI 80-40 HDG               | 01011AI8040HDG          | 400     | 4.00    | 2,575                             |
| AI 80-50 HDG               | 01011AI8050HDG          | 500     | 4.00    | 3,220                             |
| AI 80-60 HDG               | 01011AI8060HDG          | 600     | 4.00    | 3,865                             |
| AI 80-70 HDG               | 01011AI8070HDG          | 700     | 4.00    | 4,505                             |
| AI 80-80 HDG               | 01011AI8080HDG          | 800     | 4.00    | 5,150                             |
| AI 80-90 HDG               | 01011AI8090HDG          | 900     | 4.00    | 5,790                             |
| AI 80-100 HDG              | 01011AI80100HDG         | 1000    | 4.00    | 6,435                             |
| AI 80-110 HDG              | 01011AI80110HDG         | 1100    | 4.00    | 7,080                             |
| AI 80-120 HDG              | 01011AI80120HDG         | 1200    | 4.00    | 7,725                             |
| AI 80-130 HDG              | 01011AI80130HDG         | 1300    | 4.00    | 8,365                             |
| AI 80-140 HDG              | 01011AI80140HDG         | 1400    | 4.00    | 9,000                             |
| AI 80-150 HDG              | 01011AI80150HDG         | 1500    | 4.00    | 9,655                             |
| AI 80-160 HDG              | 01011AI80160HDG         | 1600    | 4.00    | 10,300                            |
| AI 80-170 HDG              | 01011AI80170HDG         | 1700    | 4.00    | 10,940                            |
| AI 80-180 HDG              | 01011AI80180HDG         | 1800    | 4.00    | 11,585                            |
| AI 80-190 HDG              | 01011AI80190HDG         | 1900    | 4.00    | 12,230                            |
| AI 80-200 HDG              | 01011AI80200HDG         | 2000    | 4.00    | 12,870                            |
| AI 80-300 HDG              | 01011AI80300HDG         | 3000    | 4.00    | 19,300                            |

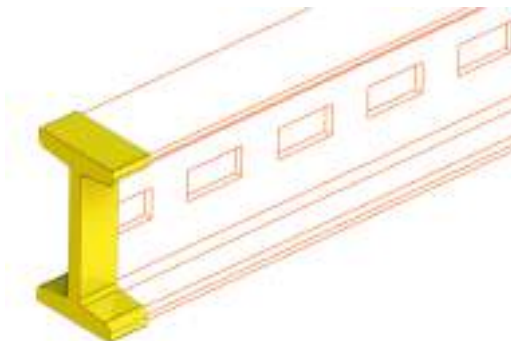
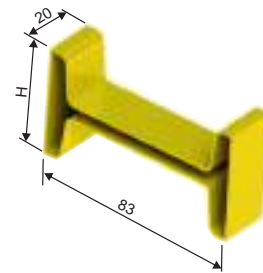
### Technical Details / Teknik Detaylar



### I Profiles End Cover I Profil Sonlandırma Kapağı

| Order Code<br>Sipariş Kodu | Stock Code<br>Stok Kodu | L<br>mm | H<br>mm | Weight (kg/pcs)<br>Ağırlık (kg/adet) |
|----------------------------|-------------------------|---------|---------|--------------------------------------|
| AI S80                     | 01011AIS80P             | 83      | 45      | 0                                    |

### Technical Details / Teknik Detaylar



Connection Example Bağlantı Örneği



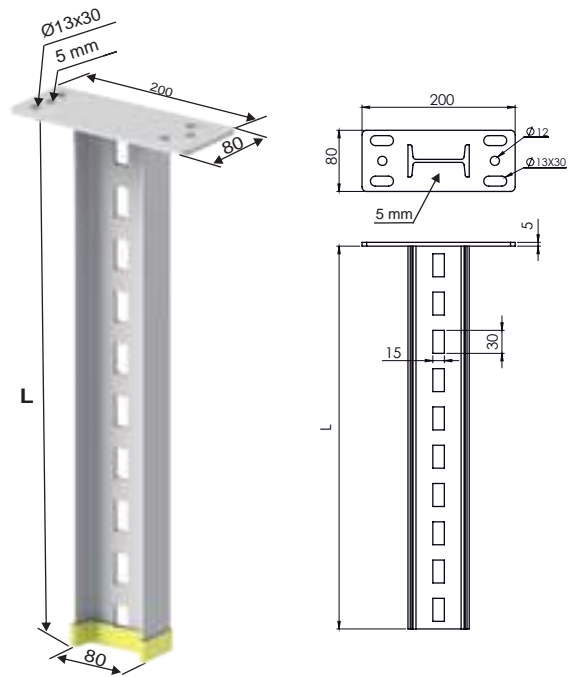
## Profile Systems Profil Sistemleri

### I Profiles Support For Ceiling Mounting

I Profil Tavan Destek Elemanı

| Order Code<br>Sipariş Kodu | Stock Code<br>Stok Kodu | L<br>mm | T<br>mm | Weight (kg/pcs)<br>Ağırlık (kg/adet) |
|----------------------------|-------------------------|---------|---------|--------------------------------------|
| AI T80-20 HDG              | 01011AIT8020HDG         | 200     | 4.00    | 2,518                                |
| AI T80-30 HDG              | 01011AIT8030HDG         | 300     | 4.00    | 2,563                                |
| AI T80-40 HDG              | 01011AIT8040HDG         | 400     | 4.00    | 3,203                                |
| AI T80-50 HDG              | 01011AIT8050HDG         | 500     | 4.00    | 3,848                                |
| AI T80-60 HDG              | 01011AIT8060HDG         | 600     | 4.00    | 4,493                                |
| AI T80-70 HDG              | 01011AIT8070HDG         | 700     | 4.00    | 5,133                                |
| AI T80-80 HDG              | 01011AIT8080HDG         | 800     | 4.00    | 5,778                                |
| AI T80-90 HDG              | 01011AIT8090HDG         | 900     | 4.00    | 6,423                                |
| AI T80-100 HDG             | 01011AIT80100HDG        | 1000    | 4.00    | 7,063                                |
| AI T80-110 HDG             | 01011AIT80110HDG        | 1100    | 4.00    | 7,708                                |
| AI T80-120 HDG             | 01011AIT80120HDG        | 1200    | 4.00    | 8,353                                |
| AI T80-130 HDG             | 01011AIT80130HDG        | 1300    | 4.00    | 9,028                                |
| AI T80-140 HDG             | 01011AIT80140HDG        | 1400    | 4.00    | 9,628                                |
| AI T80-150 HDG             | 01011AIT80150HDG        | 1500    | 4.00    | 10,911                               |
| AI T80-160 HDG             | 01011AIT80160HDG        | 1600    | 4.00    | 10,921                               |
| AI T80-170 HDG             | 01011AIT80170HDG        | 1700    | 4.00    | 12,841                               |
| AI T80-180 HDG             | 01011AIT80180HDG        | 1800    | 4.00    | 13,481                               |
| AI T80-190 HDG             | 01011AIT80190HDG        | 1900    | 4.00    | 13,486                               |
| AI T80-200 HDG             | 01011AIT80200HDG        | 2000    | 4.00    | 14,126                               |
| AI T80-300 HDG             | 01011AIT80300HDG        | 3000    | 4.00    | 20,556                               |

### Technical Details / Teknik Detaylar

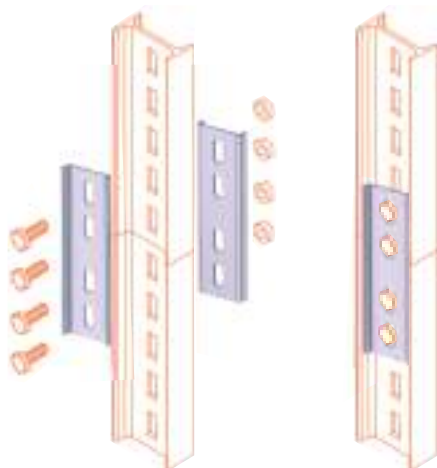
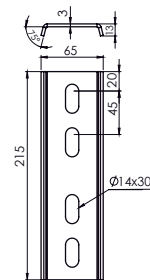


### I Profiles Support Straight Coupler

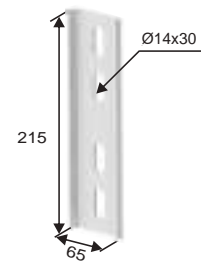
I Profil Ek Elemanı

| Order Code<br>Sipariş Kodu | Stock Code<br>Stok Kodu | L<br>mm | H<br>mm | Weight (kg/pcs)<br>Ağırlık (kg/adet) |
|----------------------------|-------------------------|---------|---------|--------------------------------------|
| AI HB HDG                  | 01011AIHBHDG            | 215     | 3       | 0,395                                |

### Technical Details / Teknik Detaylar



Connection Example Bağlantı Örneği





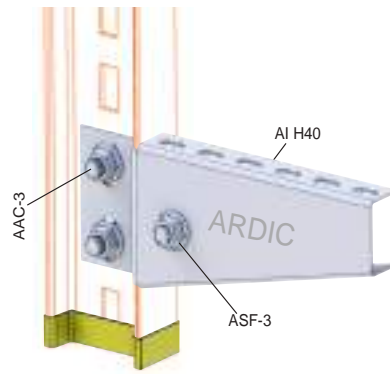
## Profile Systems Profil Sistemleri

### I Profiles Support Brackets I Profil Konsolar

| Order Code<br>Sipariş Kodu | Stock Code<br>Stok Kodu | L<br>mm | T<br>mm | Weight (kg/pcs)<br>Ağırlık (kg/adet) |
|----------------------------|-------------------------|---------|---------|--------------------------------------|
| AI H10 HDG                 | 01011AIH10HDG           | 100     | 2.0     | 0,290                                |
| AI H20 HDG                 | 01011AIH20HDG           | 200     | 2.0     | 0,480                                |
| AI H30 HDG                 | 01011AIH30HDG           | 300     | 2.0     | 0,680                                |
| AI H40 HDG                 | 01011AIH40HDG           | 400     | 2.5     | 1,360                                |
| AI H50 HDG                 | 01011AIH50HDG           | 500     | 2.5     | 1,665                                |
| AI H60 HDG                 | 01011AIH60HDG           | 600     | 2.5     | 1,965                                |

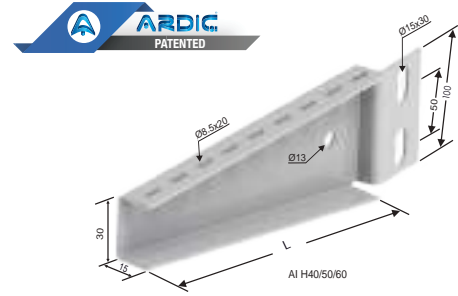
\* 3 Sets, M12X25 bolts & nuts are required widths for fixing this bracket on I profiles

\* Bu I Profil Konsol montajı için 3 adet M12X25 civata ve 3 adet M12 somun kullanılmaktadır.

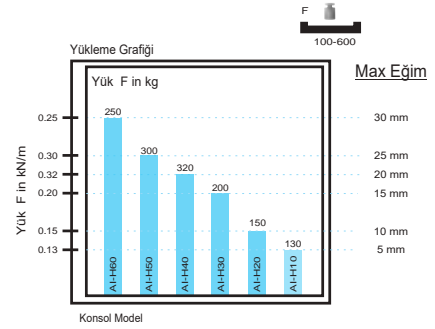


Connection Example Bağlantı Örneği

### Technical Details / Teknik Detaylar



400 mm - 500 mm - 600 mm genişliklerde



### I Profiles Support Brackets Economical Type I Profil Konsolar Ekonomik Tip

| Order Code<br>Sipariş Kodu | Stock Code<br>Stok Kodu | L<br>mm | T<br>mm | Weight (kg/pcs)<br>Ağırlık (kg/adet) |
|----------------------------|-------------------------|---------|---------|--------------------------------------|
| AI H10-E HDG               | 01011AIHE10HDG          | 100     | 1,5     | 0,130                                |
| AI H20-E HDG               | 01011AIHE20HDG          | 200     | 1,5     | 0,210                                |
| AI H30-E HDG               | 01011AIHE30HDG          | 300     | 1,5     | 0,290                                |
| AI H40-E HDG               | 01011AIHE40HDG          | 400     | 2,0     | 0,470                                |
| AI H50-E HDG               | 01011AIHE50HDG          | 500     | 2,0     | 0,550                                |
| AI H60-E HDG               | 01011AIHE60HDG          | 600     | 2,0     | 0,630                                |

\* 3 Sets, M12X25 bolts & nuts are required widths for fixing this bracket on I profiles

\* Bu I Profil Konsol montajı için 3 adet M12X25 civata ve 3 adet M12 somun kullanılmaktadır.

### I Profiles Support Brackets I Profil Konsoları

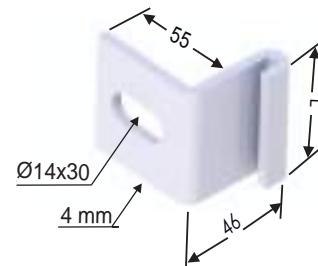
| Order Code<br>Sipariş Kodu | Stock Code<br>Stok Kodu | L<br>mm | T<br>mm | Weight (kg/pcs)<br>Ağırlık (kg/adet) |
|----------------------------|-------------------------|---------|---------|--------------------------------------|
| * AI H-SC HDG              | 01011AIHSC HDG          | 45      | 4.0     | 0.160                                |
| * AI H-SC-1 HDG            | 01011AIHSC1 HDG         | 30      | 3.0     | 0.075                                |

\* According to request, this part can be delivered separately.

\* Bu Ürün Talep Halinde Ayrı Olarak Satılmaktadır.



100 mm - 200 mm - 300 mm genişliklerde



(L=100-200-300 genişlik için) 30 mm

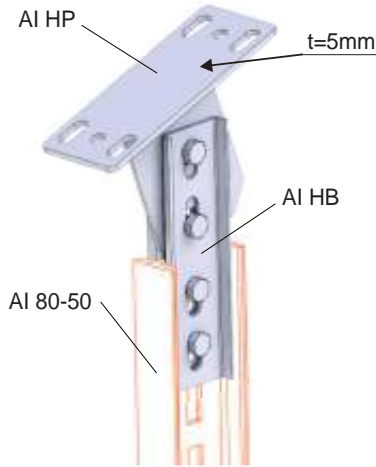
(L=400-500-600 genişlik için) 45 mm



# Profile Systems Profil Sistemleri

## I Profiles Support For Ceiling Mounting (Adjustable) I Profil Tavan Destek Elemanı (Hareketli)

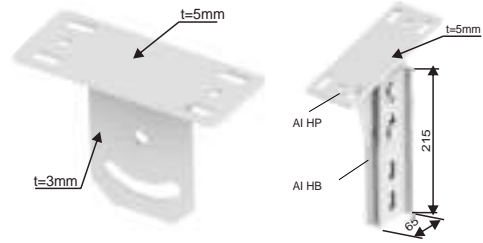
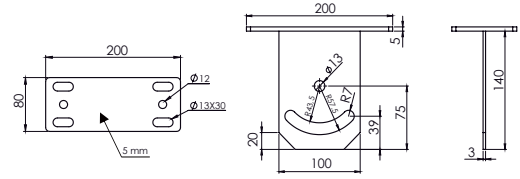
| Order Code<br>Sipariş Kodu | Stock Code<br>Stok Kodu | T<br>mm | Weight (kg/pcs)<br>Ağırlık (kg/adet) |
|----------------------------|-------------------------|---------|--------------------------------------|
| AI HP HDG                  | 01011AIHPHDG            | 3.0     | 0.945                                |



Connection Example Bağlantı Örneği

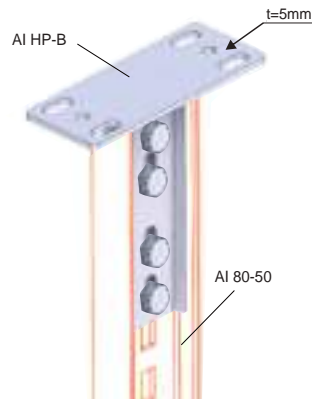
Note: 2 pcs of AI HB connectors are required.  
2 pcs of m12x25 bolt & flanged nuts are required to connect.  
Not: Bu Ürünü Kullanmak İçin 2 Adet AI HB Elemanı Almak Gerekir.  
Biriştirmek için M12x25 Civata ve Flanşlı Somun Kullanmanız Gerekir.

## Technical Details / Teknik Detaylar



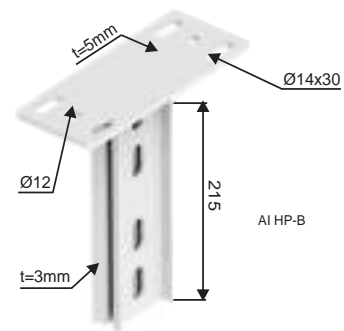
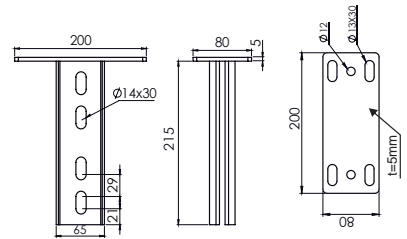
## I Profiles Support For Ceiling Mounting (Fixed) I Profil Tavan Destek Elemanı (Sabit)

| Order Code<br>Sipariş Kodu | Stock Code<br>Stok Kodu | T<br>mm | Weight (kg/pcs)<br>Ağırlık (kg/adet) |
|----------------------------|-------------------------|---------|--------------------------------------|
| AI HP-B HDG                | 01011AIHPBHDG           | 3.0     | 1.410                                |



Connection Example Bağlantı Örneği

## Technical Details / Teknik Detaylar





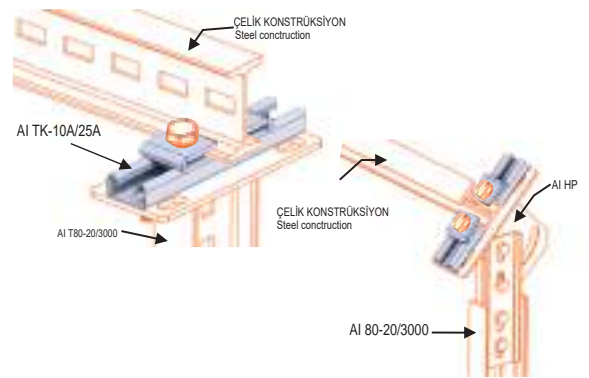
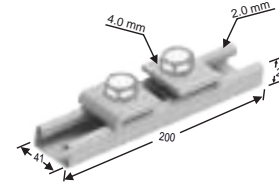
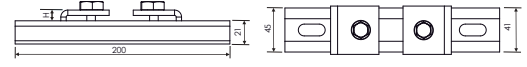
## Profile Systems Profil Sistemleri

### I Profiles Fixing Clamps (C Type)

I Profil Tespit Kelepçeleri (C Tipi)

| Order Code<br>Sipariş Kodu | Stock Code<br>Stok Kodu | Spring Nut | H<br>mm | T<br>mm | Weight (kg/pcs)<br>Ağırlık (kg/adet) |
|----------------------------|-------------------------|------------|---------|---------|--------------------------------------|
| AI TK-10-8 HDG             | 01011AITK108HDG         | M8         | 10      | 4.0     | 0.245                                |
| AI TK-15-8 HDG             | 01011AITK158HDG         | M8         | 15      | 4.0     | 0.385                                |
| AI TK-20-8 HDG             | 01011AITK208HDG         | M8         | 20      | 4.0     | 0.440                                |
| AI TK-25-8 HDG             | 01011AITK258HDG         | M8         | 25      | 4.0     | 0.535                                |
| AI TK-10-10 HDG            | 01011AITK1010HDG        | M10        | 10      | 4.0     | 0.245                                |
| AI TK-15-10 HDG            | 01011AITK1510HDG        | M10        | 15      | 4.0     | 0.385                                |
| AI TK-20-10 HDG            | 01011AITK2010HDG        | M10        | 20      | 4.0     | 0.440                                |
| AI TK-25-10 HDG            | 01011AITK2510HDG        | M10        | 25      | 4.0     | 0.535                                |
| AI TK-10-12 HDG            | 01011AITK1012HDG        | M12        | 10      | 4.0     | 0.245                                |
| AI TK-15-12 HDG            | 01011AITK1512HDG        | M12        | 15      | 4.0     | 0.385                                |
| AI TK-20-12 HDG            | 01011AITK2012HDG        | M12        | 20      | 4.0     | 0.440                                |
| AI TK-25-12 HDG            | 01011AITK2512HDG        | M12        | 25      | 4.0     | 0.535                                |

### Technical Details / Teknik Detaylar



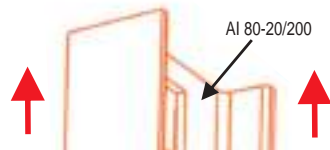
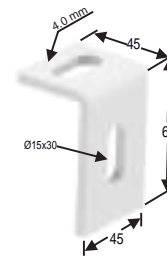
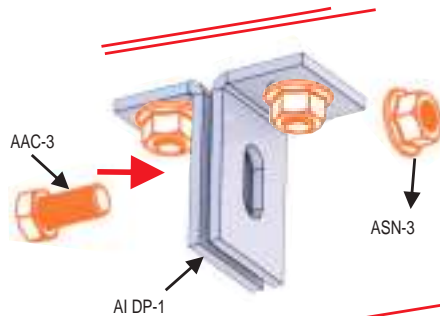
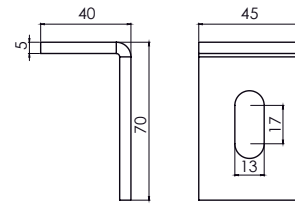
Connection Example Bağlantı Örneği

### I Profiles Fixing Clamps (L Type)

I Profil Tespit Kelepçeleri (L Tipi)

| Order Code<br>Sipariş Kodu | Stock Code<br>Stok Kodu | T<br>mm | Weight (kg/pcs)<br>Ağırlık (kg/adet) |
|----------------------------|-------------------------|---------|--------------------------------------|
| AI DP-1 HDG                | 01011AIDP01HDG          | 4.0     | 0.125                                |

### Technical Details / Teknik Detaylar



AI DP-01HDG Connection Example / AI DP-01HDG Bağlantı Örneği

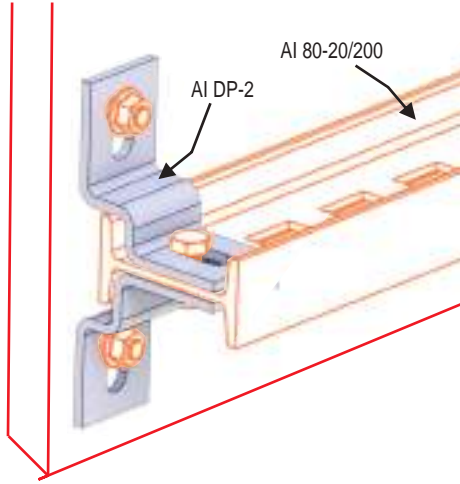




## Profile Systems Profil Sistemleri

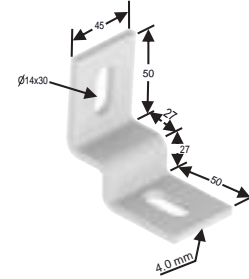
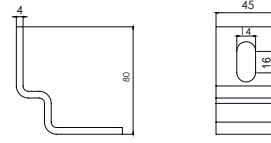
### I Profiles Fixing Clamps (M Type) I Profil Tespit Kelepçeleri (M Tipi)

| Order Code<br>Sipariş Kodu | Stock Code<br>Stok Kodu | T<br>mm | Weight (kg/pcs)<br>Ağırlık (kg/adet) |
|----------------------------|-------------------------|---------|--------------------------------------|
| AI DP-2 HDG                | 01011AIDP02HDG          | 4.0     | 0.205                                |



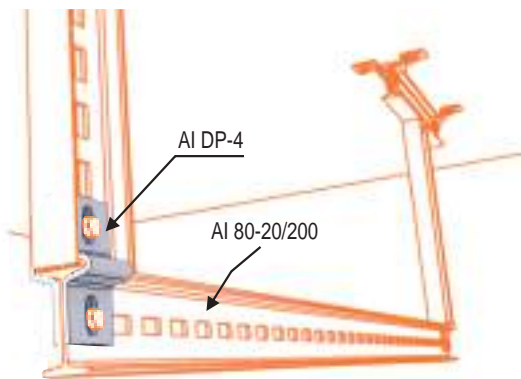
Connection Example Bağlantı Örneği

### Technical Details / Teknik Detaylar



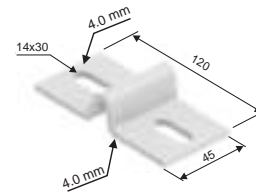
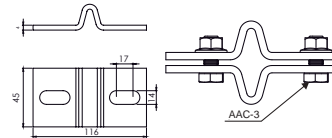
### I Profiles Fixing Clamps (N Type) I Profil Tespit Kelepçeleri (N Tipi)

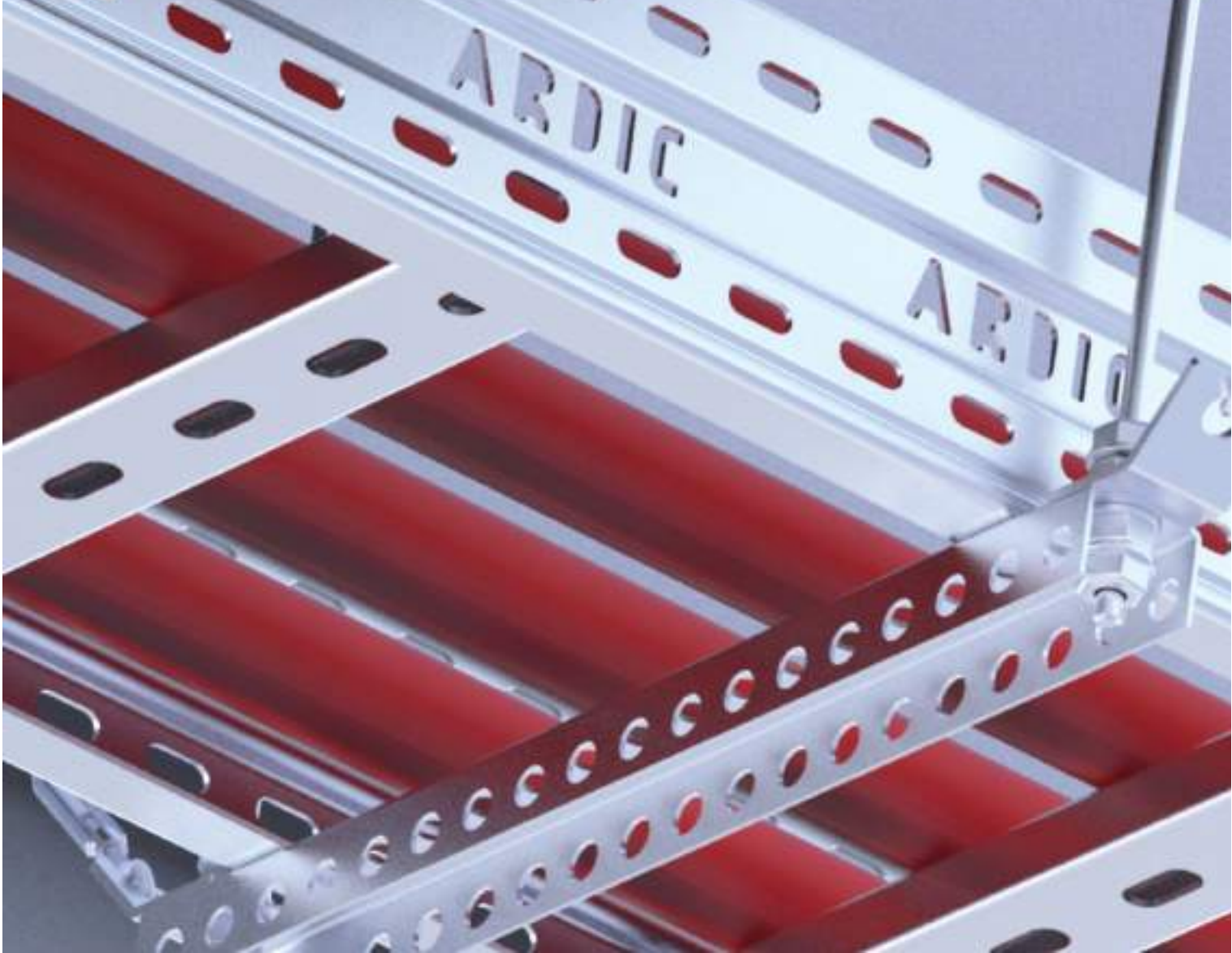
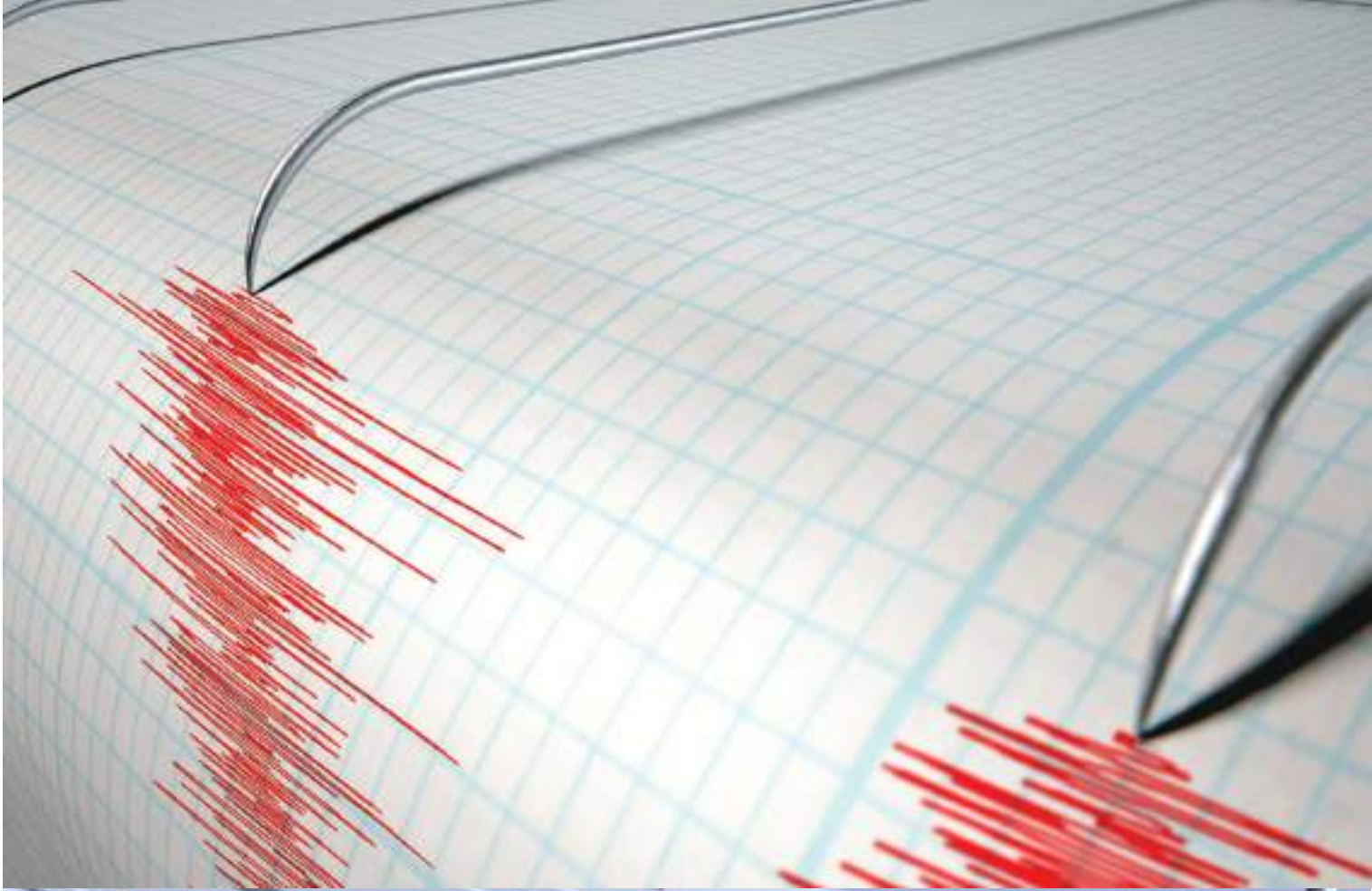
| Order Code<br>Sipariş Kodu | Stock Code<br>Stok Kodu | T<br>mm | Weight (kg/pcs)<br>Ağırlık (kg/adet) |
|----------------------------|-------------------------|---------|--------------------------------------|
| AI DP-4 HDG                | 01011AIDP04HDG          | 4.0     | 0.195                                |

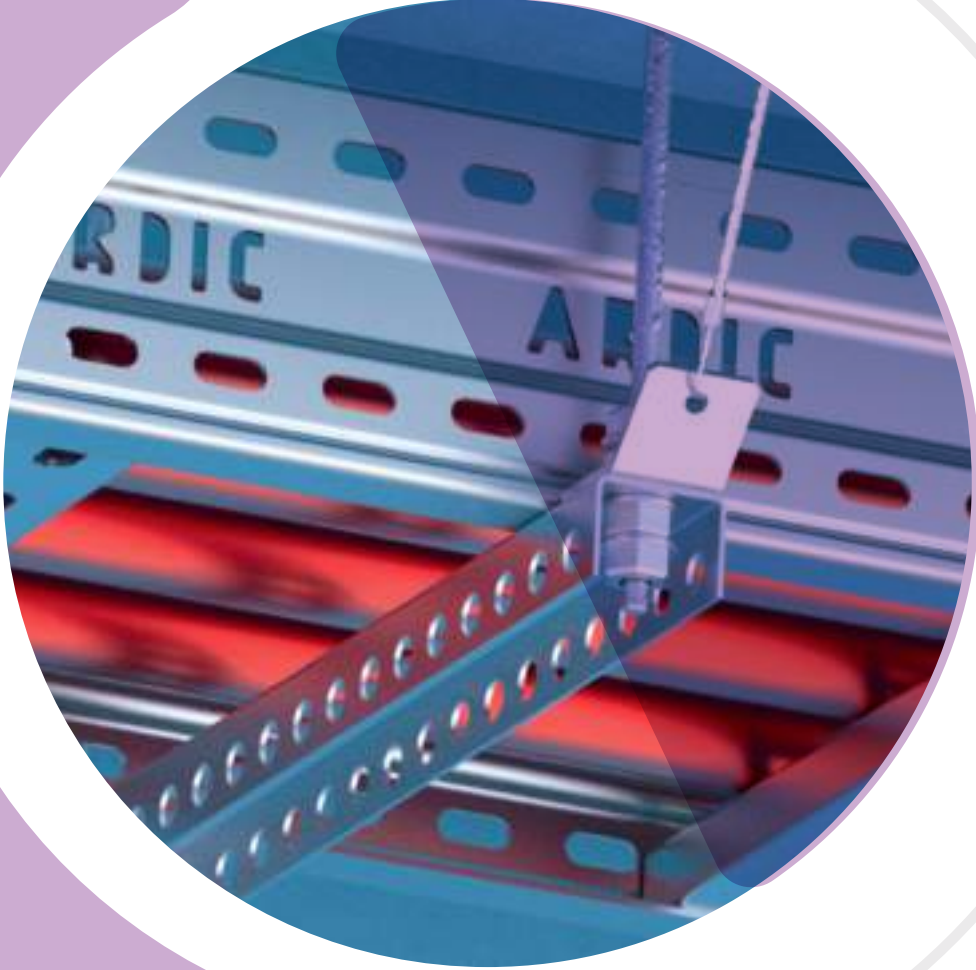


Connection Example Bağlantı Örneği

### Technical Details / Teknik Detaylar

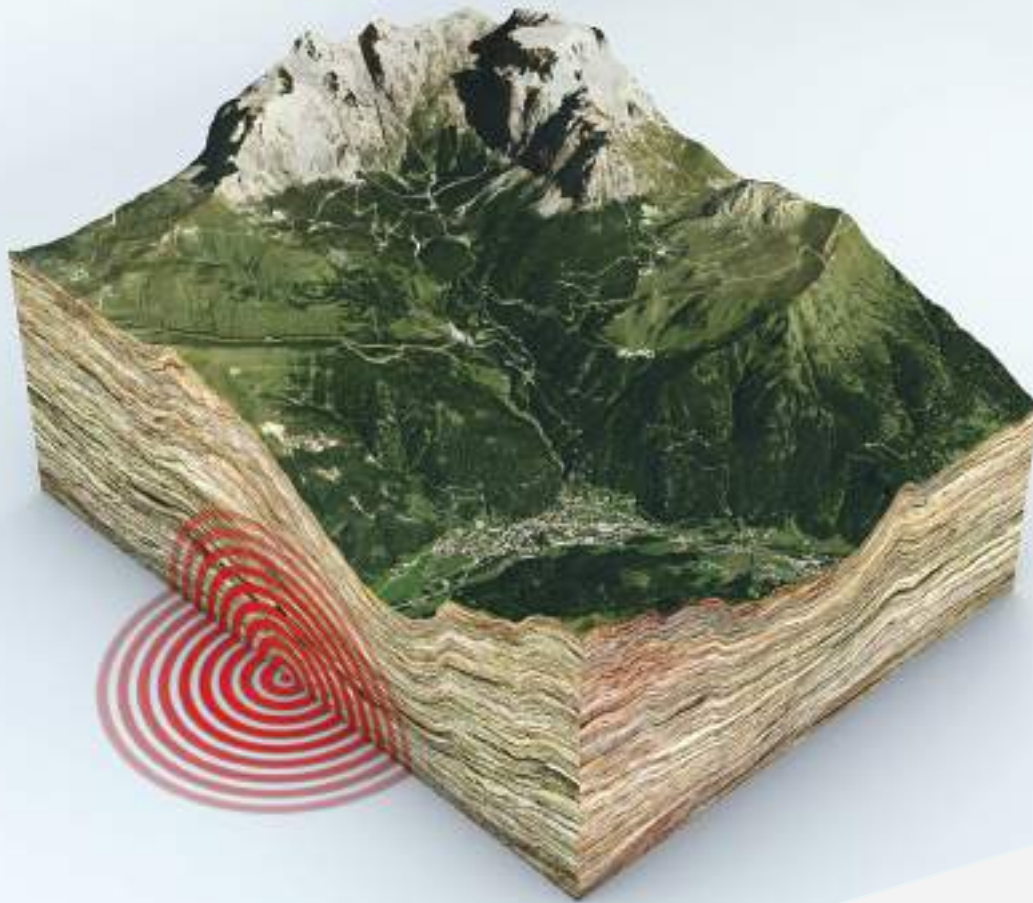






SEISMIC SUPPORT SYSTEMS

**SİSMİK TAŞIMA SİSTEMLERİ**



## What is an Earthquake?

An earthquake (also known as a quake, tremor or temblor) is the perceptible shaking of the surface of the Earth, resulting from the sudden release of energy in the Earth's crust that creates seismic waves. Earthquakes can be violent enough to toss people around and destroy whole cities. The seismicity or seismic activity of an area refers to the frequency, type and size of earthquakes experienced over a period of time.

Earthquakes are measured using observations from seismometers. The moment magnitude is the most common scale on which earthquakes larger than approximately 5 are reported for the entire globe. The more numerous earthquakes smaller than magnitude 5 reported by national seismological observatories are measured mostly on the local magnitude scale, also referred to as the Richter magnitude scale. These two scales are numerically similar over their range of validity. Magnitude 3 or lower earthquakes are mostly almost imperceptible or weak and magnitude 7 and over potentially cause serious damage over larger areas, depending on their depth. The largest earthquakes in historic times have been of magnitude slightly over 9, although there is no limit to the possible

magnitude. Intensity of shaking is measured on the modified Mercalli scale. The shallower an earthquake, the more damage to structures it causes, all else being equal.

At the Earth's surface, earthquakes manifest themselves by shaking and sometimes displacement of the ground.

When the epicenter of a large earthquake is located offshore, the seabed may be displaced sufficiently to cause a tsunami. Earthquakes can also trigger landslides, and occasionally volcanic activity.

In its most general sense, the word earthquake is used to describe any seismic event whether natural or caused by humans that generates seismic waves. Earthquakes are caused mostly by rupture of geological faults, but also by other events such as volcanic activity, landslides, mine blasts, and nuclear tests. An earthquake's point of initial rupture is called its focus or hypocenter.

The epicenter is the point at ground level directly above the hypocenter.



www.ardic.com

  
ARDIC®



## Deprem Nedir?

Deprem, yer sarsıntısı veya zelzele, yer kabuğunda beklenmedik bir anda ortaya çıkan enerji sonucunda meydana gelen sismik dalgaların ve bu dalgaların yeryüzünü sarsması olayıdır.

Sismik aktivite ile kastedilen meydana geldiği alandaki depremin frekansı türü ve büyüklüğüdür. Depremler sismograf ile ölçülür. Bu olayı inceleyen bilim dalına Sismoloji denir.

Depremin şiddeti Moment magnitüd ölçeği (ya da eskiden kullanımda olan Richter ölçeği) ile belirlenir.

Bu ölçeğe göre 3 ve altı şiddetteki depremler genelde hissedilmezken 7 ve üstü şiddetteki depremler yıkıcı olabilir. Sarsıntının şiddeti Mercalli şiddet ölçeği ile ölçülür. Depremin meydana geldiği noktanın derinliği de yıkım kuvvetine etkilidir ve

yer yüzüne yakın noktada gerçekleşen depremler daha çok hasar vermektedir.

Dünya yüzeyinde gerçekleşen depremler kendilerini bazen sallantı bazende yer değiştirme şeklinde göstermektedir. Bazen yeryüzüne yakın bir noktada güçlü bir deprem gerçekleştiğinde tsunamiye sebep olabilir. Bu sarsıntılar ayrıca toprak kayması ve volkanik aktiviteleri de tetikleyebilir.

Genel olarak deprem sözcüğü herhangi bir sismik olayın -Doğal bir fenomen olarak gerçekleşmiş veya insanların sebebiyet verdiği- ürettiği sismik dalgaları adlandırmak için kullanılır. Depremler genellikle kırıkların (fay hatları) çatlamaıyla oluşur. Bunun yanı sıra volkanik faaliyetler, toprak kaymaları, mayın patlamaları veya nükleer testler sonucunda da gerçekleşebilir.



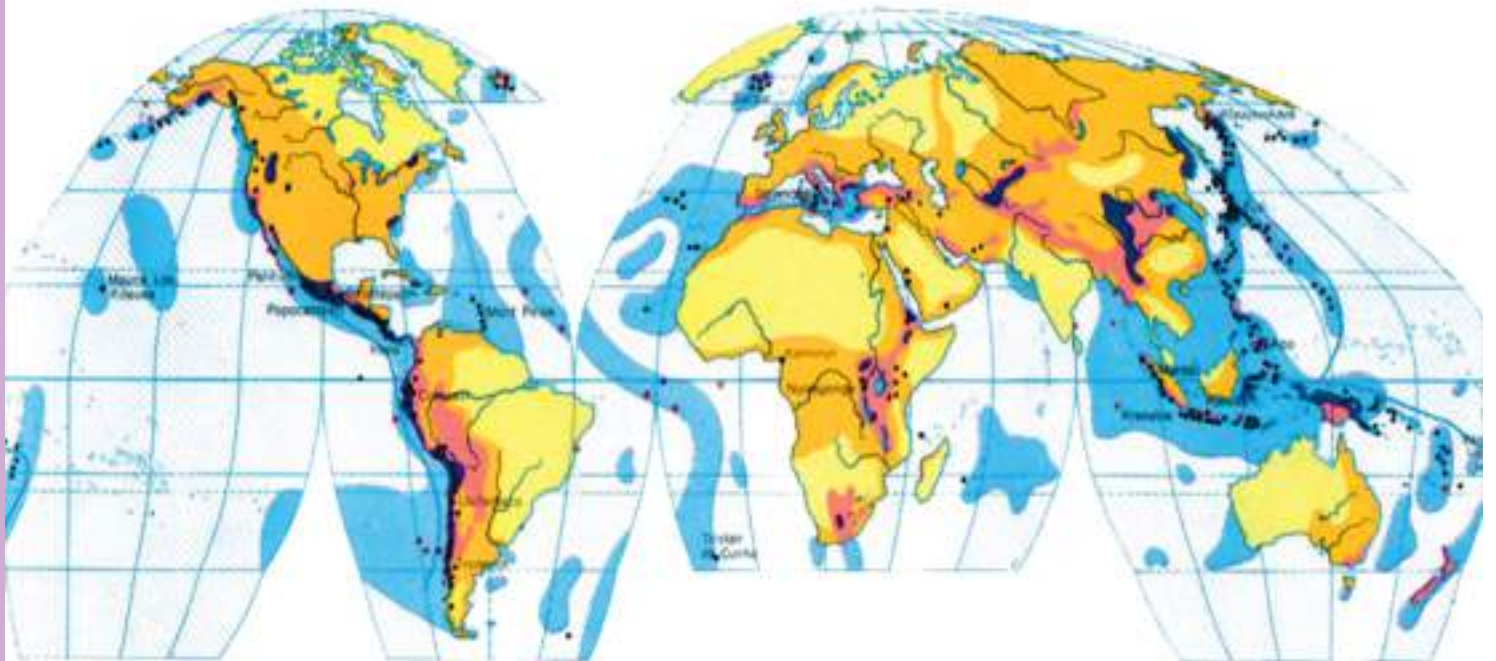
### Earthquake Reality in Turkey

When it speaks of natural disasters it comes to mind firstly earthquake. Our country is facing a very long time that the truth and it is struggling to heal the wounds. 17 August 1999 and 23 October 2011 are the biggest example of destruction. After each demolition governmental responsibilities is increased for reconstruction.

On 17 August 1999 earthquake, according to the result of determination casualties is 18,373 wounded is 48,901. Also severely damaged housing 96,796, 16,816 workplace and damaged housing

is 113,382 so totally it has been identified 364,905 damaged houses and workplaces. After earthquake, Government and political parties didn't take any measures due to the larger destruction.

This is a fact that the vast majority of our country has a risk so in this case increases the danger. For instance after the Marmara Earthquake Government has imposed restrictions on new building floor after that this restriction has been canceled then continue the old system which is not safe.



Without Earthquake or Slightly

Sea and Earthquake zones

Moderate

Past Active Volcanoes

Powerful

Volcanoes Under the Sea

Too Much

Andeliz Lines



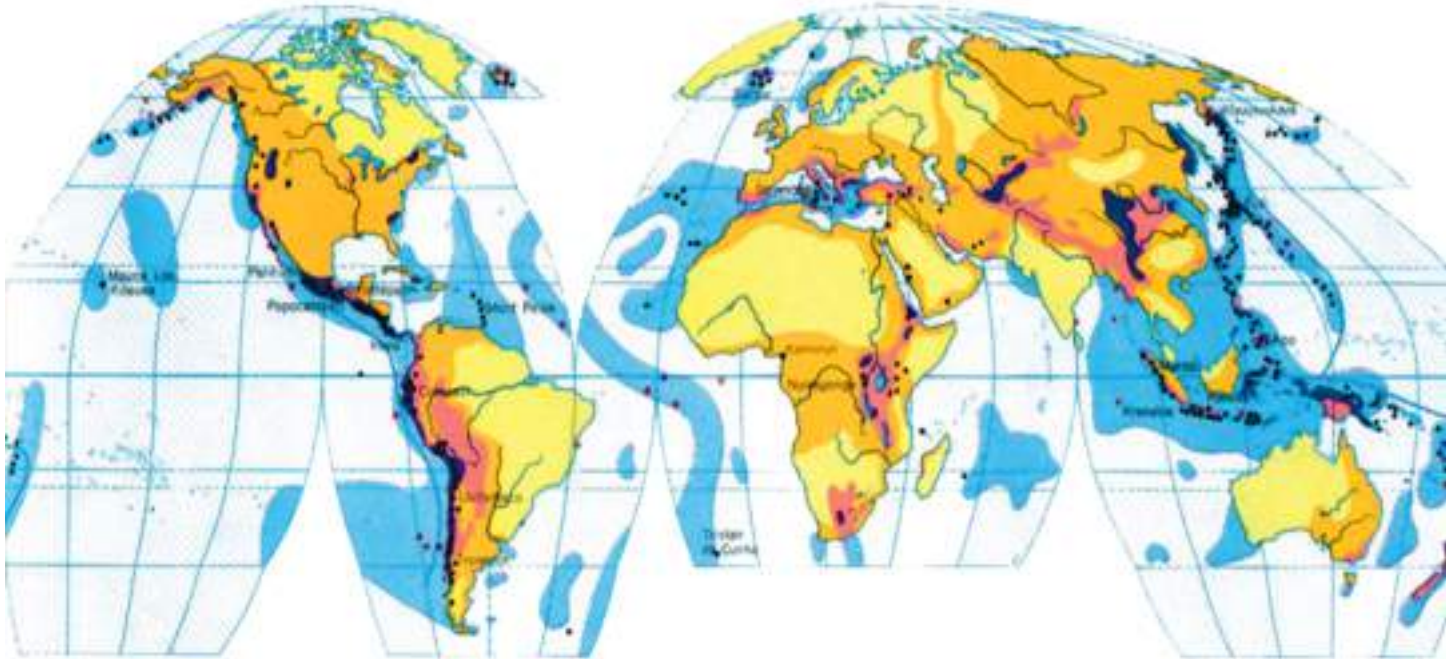
### Türkiye'deki Deprem Gerçeği

Türkiye'de doğal afet denildiği zaman şühesiz ki akla ilk deprem gelmektedir. Ülkemiz çok uzun yıllardır bu gerçekle ve getirdiği yıkımlarla yüzleşmeye ve yaralarını sarmak için mücadele etmeye devam etmektedir. Yakın geçmişimizden de hatırlanacağı üzere 17 Ağustos 1999 Marmara Depremi ve 23 Ekim 2011 Van depremi bunlara örnektir. Her yıkımdan sonra yeniden yapılanma olacağı için burada devlet büyüklerine ve bu konuda söz sahibi olan kişilere büyük görev düşmektedir.

17 Ağustos 1999 tarihinde meydana gelen Gölçük Merkez üslü depremin ardından yapılan hasar ve can kaybı tespitinde 18.373 ölü ve 48.901 yaralı olduğu görülmüştür. Ayrıca, yıkık-ağır hasarlı 96.796 konut ve

16.816 işyeri ve az hasarlı 113.382 konut ve 14.657 işyeri olmak üzere toplam 364.905 hasarlı konut ve işyeri tespiti yapılmıştır.

Ancak yıkımın bu denli büyük olması bile başta hükümet ve diğer siyasi partiler olmak üzere karar verici mekanizmaların yıkımı minimize edecek önlemler almasını sağlayamamıştır. Ülkemizin büyük çoğunluğunun deprem açısından riskli bölgelerde olması tehlikenin boyutlarını arttırmaktadır. Buna en bariz örnek olarak Marmara depreminden sonra deprem bölgesinde yapılacak yeni binalara önce kat sınırlaması verilmesi daha sonradan bu sınırlamanın iptal edilip yeni binalar yapılmaya devam edilmesi gösterilebilir.



Depremsiz veya Hafif  
Orta Derecede  
Kuvvetli  
Çok Fazla

Deniz Deprem Kuşakları  
Geçmişte Etkin Olan Volkanlar  
Deniz Altındaki Volkanlar  
Andeliz Çizgisi



## Earthquake Safety And Regulations In Electrical Installation

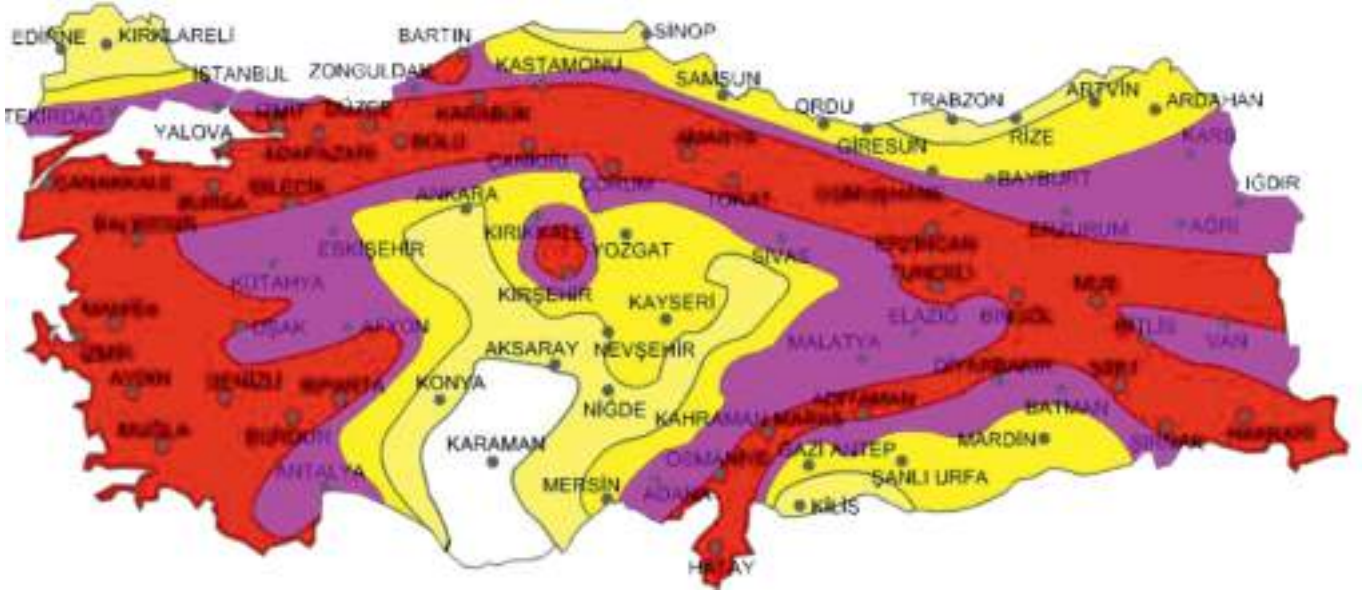
Make provision against earthquake , people understood that to give importance about seismic measures after the earthquake SAN FRANCISCO in 1906. The first directive on the subject was published in 1927 this is the (UBC-Uniform Building Code) Moreover this regulation was changed in 2006.

The name of the new regulation is (IBC –International Building Code ) When preparing Turkey Earthquake regulations Turkey greatly Benefited from IBC.

## Elektrik Tesisatlarında Deprem Güvenliği Ve Yönetmelikler

Tarihte depremin tesisatlar için önemi ve sismik önlemler alınma gereksinimi ilk olarak 1906 yılında meydana gelen San Francisco depremiyle doğmuştur. Bu konu hakkında ilk yönetmelik 1927 yılında yayınlanan Tekdüze Bina Kodu (UBC-Uniform Building Code) olmuştur. 2006 yılında da bu yönetmelik yerini Uluslar arası Bina Koduna (IBC-International Building Code) bırakmıştır.

- |  |                             |
|--|-----------------------------|
|  | 1. Dereceden Deprem Bölgesi |
|  | 2. Dereceden Deprem Bölgesi |
|  | 3. Dereceden Deprem Bölgesi |
|  | 4. Dereceden Deprem Bölgesi |
|  | 5. Dereceden Deprem Bölgesi |







## Safety And Responsibility Are The Immediate Energy System Earthquake

One of the most important security measures to be taken before the earthquake are continuing to take measures to ensure the electricity transmission system works well during the earthquake.

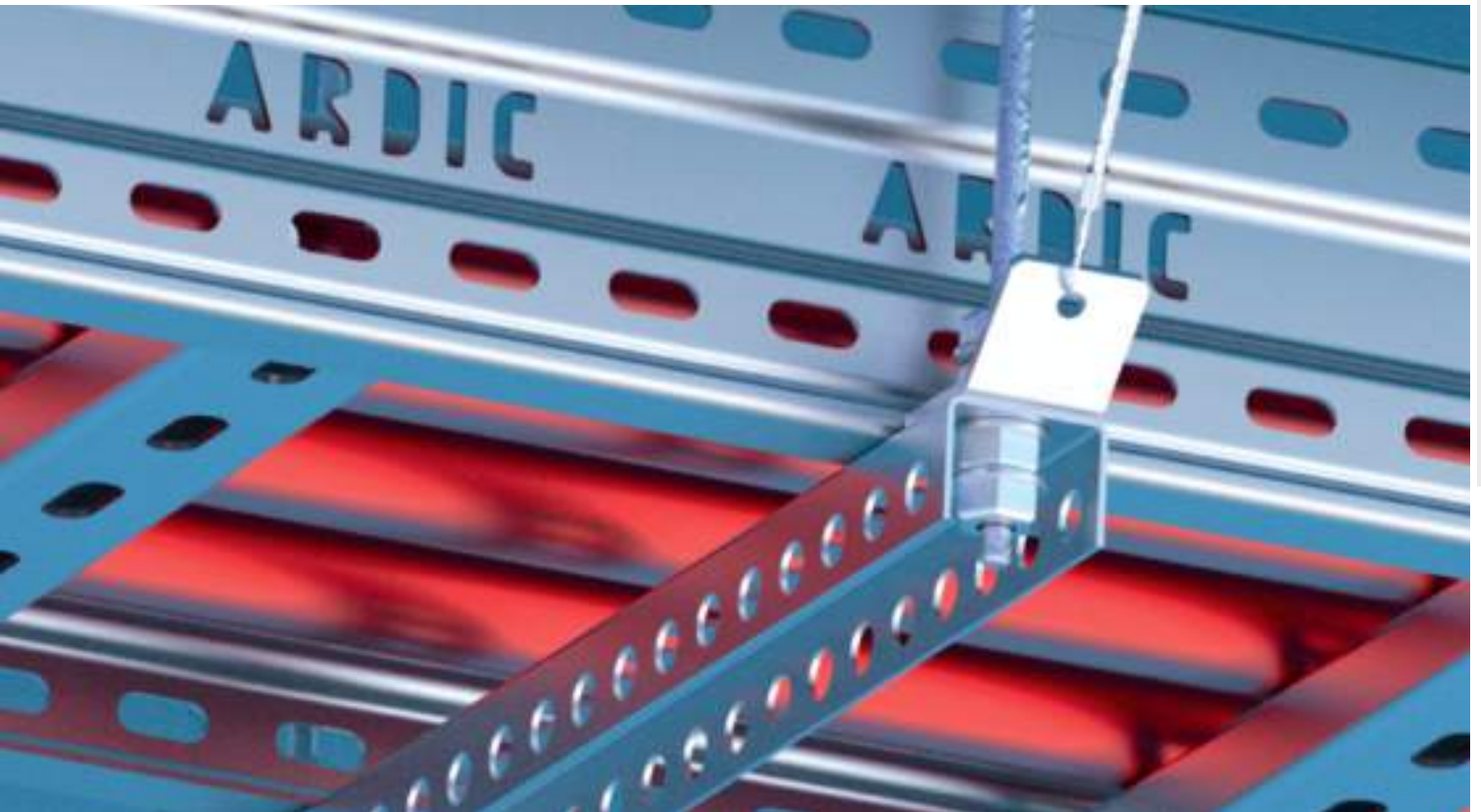
At this point, Turkey's Leading metal cable channels the company Ardic Electric is for earthquake impact as one of the manufacturer of durable and energy transmission systems to take the necessary measures in order to continue to effectively operate solutions are committed as a company to develop.

## Deprem Anında Elektrik Enerji Sistemlerinin Güvenliđi ve Sorumluluklar

Deprem öncesi alınacak güvenlik önlemlerinden en önemlilerinden biri de elektrik enerji iletim sistemlerinin deprem sırasında çalışmaya devam etmesini sağlayacak tedbirler almaktır.

İşte bu noktada Türkiye'nin lider metal Kablo Kanalları üreticilerinden biri olarak ARDİC ELEKTRİK Ltd. Şti. depremin etkilerine dayanıklı ve enerji iletim sistemlerinin etkili bir şekilde faaliyetlerini devam ettirebilmesi için gerekli önlemleri almayı çözümleri geliştirmeyi firma olarak görev edinmiştir.

Bu bağlamda ARDİC ELEKTRİK Ltd. Şti. EN 60068-3-3 standardı geređi Avrupa'daki akredite test laboratuvarlarından ürünleri için gerekli sertifikayı almış ve çözüm için gerekli deprem uygulama sistemlerini geliştirmiştir.





### Seismic Resistance Test

It is need applied seismic resistance test in accredited laboratory to get certificate for energy systems that need to continue working during and after an earthquake.

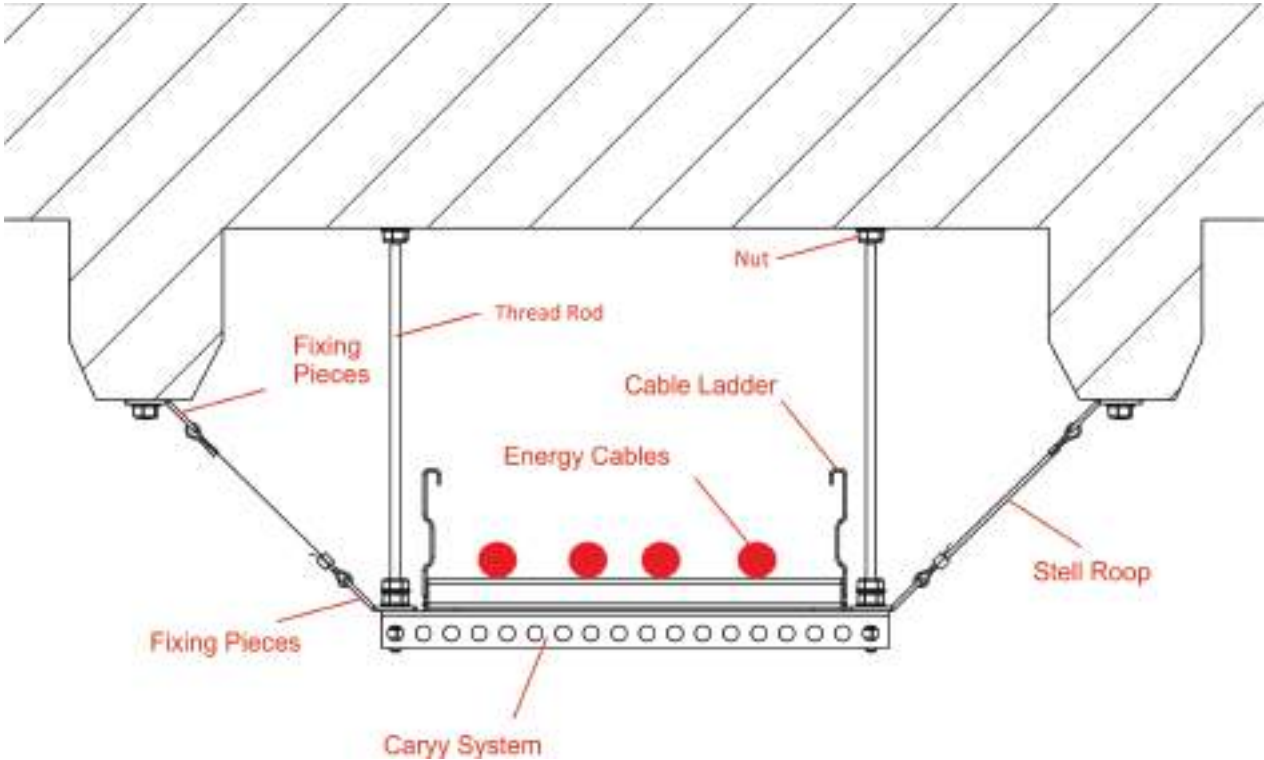
About the tests that are according to seismic test methods named standard for IEC "IEC 60068-3-3" standard devices. This standard is published as "TS EN 60068-3-3" by TSE technical committee.

As Ardic Electric Limited, we have applied to accredited and independent laboratory in Europe to get test for our products. The seismic test is applied on 2500\*2500 platform in this laboratory. This platform has two cylinders in force 150Kn for each

working independently of one another. There is one cylinders for each direction of the seismic signal. Seismic signal is applied by a total of two multi-frequency for each direction.

First of all the test is applied in the horizontal direction in both ways after that it is applied in the vertical direction. Before starting to test the cable management systems are connected to the platform with Ardic seismic equipment and screws.

In beginning of our catalog's certificates part, you can see the certificate of seismic eligibility that has been given at the end of the test.





## Sismik Dayanım Testi

Deprem esnasında ve sonrasında çalışmaya devam etmesi gereken enerji taşıma sistemlerine sertifika almak için akredite bir laboratuarda sismik dayanım testine tabi tutulması gerekmektedir.

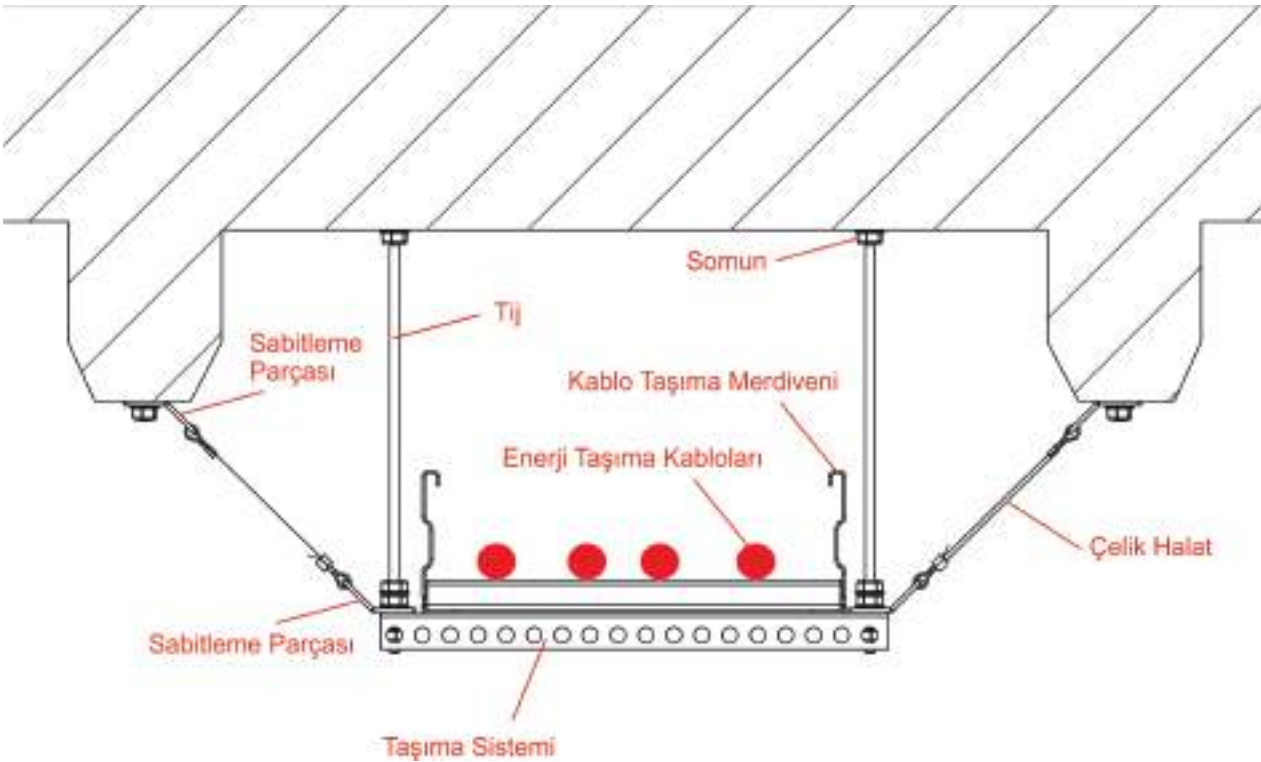
Testler ile ilgili IEC standardı olan "IEC 60068-3-3" cihazlar için sismik test metodları isimli standartta göre yapılmaktadır. Bu standartın TSE Teknik Kurulu'nun 03 Mart 1998 tarihli toplantısında Türk Standartı olarak kabul edilerek "TS EN 60068-3-3" ismiyle yayımına karar verilmiştir.

ARDIÇ ELEKTRİK LTD. ŞTİ. olarak biz Avrupa'da bulunan akredite edilmiş bağımsız laboratuarda ürünlerimizi deprem testinden geçirmek için başvurduk. Bu laboratuarda sismik test, çift eksenli 2500x2500 mm

ölçülerinde platform üzerinde yapılmaktadır. Bu platform her biri 150 kN kuvvete sahip birbirinden bağımsız olarak çalışan iki adet silindir ile donatılmıştır. Sismik sinyal her yön için bir adet olmak üzere toplam iki adet silindire donatılmıştır. Sismik sinyal her yön için bir adet olmak üzere toplam iki adet multi frekans jeneratör tarafından uygulanmaktadır.

Test önce yatay doğrultuda her iki yönde, ardından dikey doğrultuda uygulanmaktadır. Teste başlamadan kablo taşıma sistemleri platforma civatalar ve Ardic sismik taşıma sistemleri ile sabitlenmektedir.

Test Sonunda Ardic Elektrik Ltd. Şti.'ye verilmesi uygun görülen Deprem Sertifikası Kataloğun Başında Sertifikalar bölümündedir.





## Seismic Systems Sismik Sistemler

### Steel Wire Rope Çelik Halat

| Order Code<br>Sipariş Kodu | Stock Code<br>Stok Kodu | L<br>mm | Weight (kg/mt)<br>Ağırlık (kg/mt) |
|----------------------------|-------------------------|---------|-----------------------------------|
| ASÇH-1                     | ASÇH-1                  | 2.0     | 1000                              |
| ASÇH-2                     | ASÇH-2                  | 3       | 1000                              |
| ASÇH-3                     | ASÇH-3                  | 4.0     | 1000                              |
| ASÇH-4                     | ASÇH-4                  | 2.0     | 2000                              |
| ASÇH-5                     | ASÇH-5                  | 3.0     | 2000                              |
| ASÇH-6                     | ASÇH-6                  | 4.0     | 2000                              |

#### Length of steel wire rope:

It can be used as 1m-2m-3m-4m

Thickness of the steel wire rope according to load.

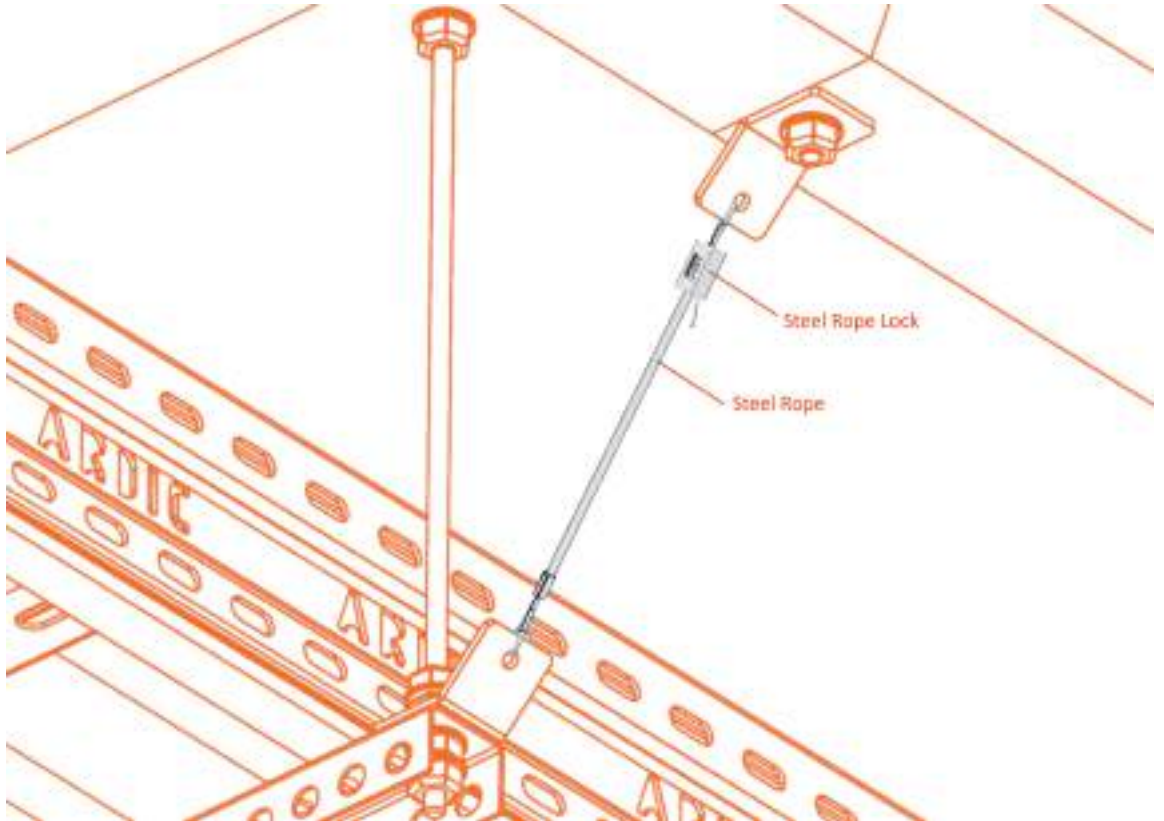
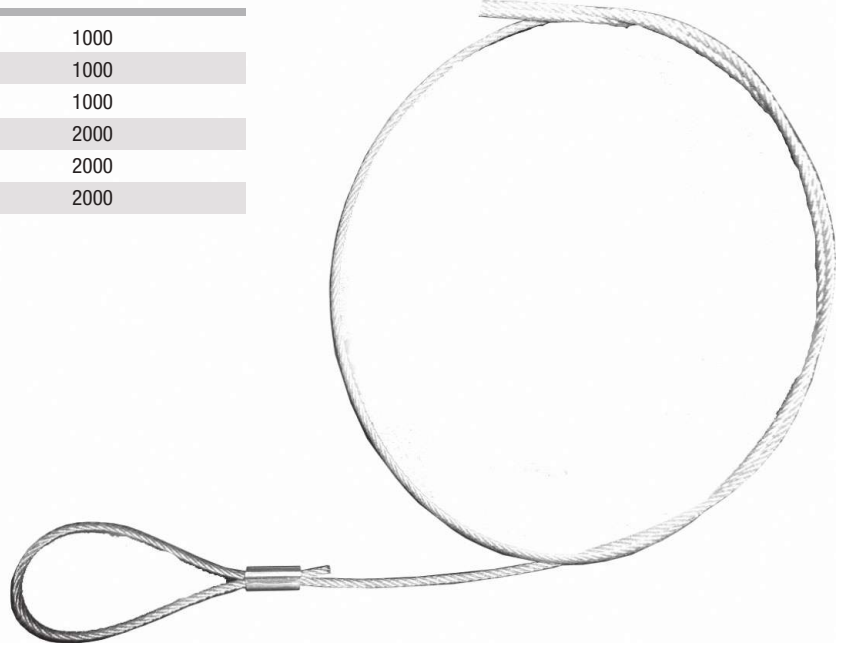
It can be changed as 1mm-2mm-3mm-4mm

#### Çelik halat uzunluğu

1 mt.-2 mt.-3 mt.-4 mt. olarak kullanılabilir.

Çelik halat kalınlığı yüke göre

1mm-2 mm - 3 mm - 4 mm olarak değiştirilebilir.





## Seismic Systems Sismik Sistemler

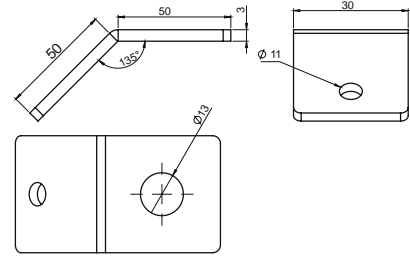
### Pieces Of Ceiling Mounting And Hanger Mounting Tavan Bağlantı ve Askı Bağlantı Parçası

| Order Code<br>Sipariş Kodu | Stock Code<br>Stok Kodu | T<br>mm | Weight (kg/pcs)<br>Ağırlık (kg/adet) |
|----------------------------|-------------------------|---------|--------------------------------------|
| ASBE-01 HDG                | 01011ASBE01HDG          | 3       | 0,070                                |



ASBE-01HDG Connection Example / ASBE-01HDG Bağlantı Örneği

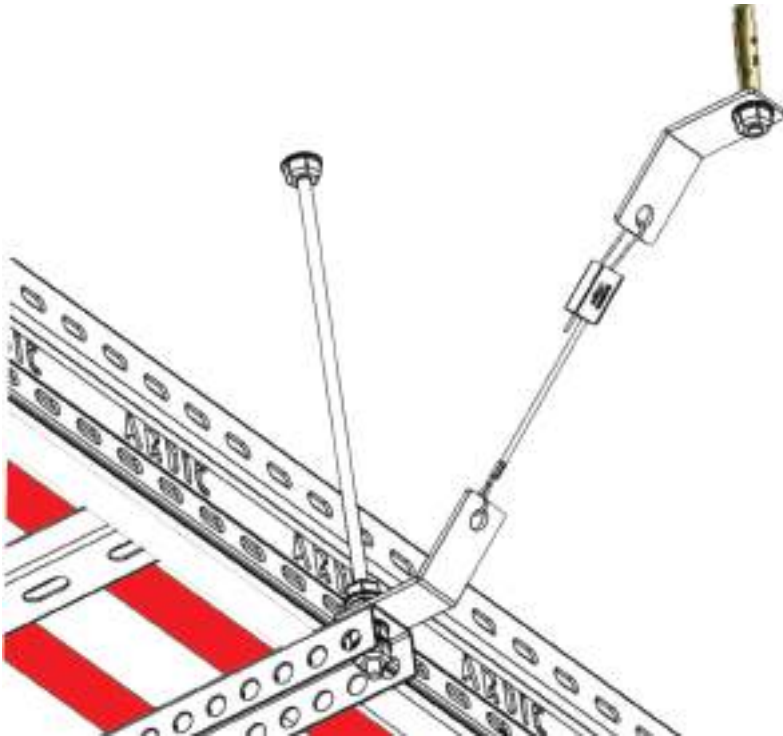
### Technical Details / Teknik Detaylar



ASBE-01HDG



CSD-3(M10x75)



Pieces of ceiling mounting and hanger mounting are used for fixing steel rope to ceiling and cable tray carry system.

One part of ceiling mounting and hanger mounting piece is fixed with ring to steel rope and the other part is fixed with steel rope lock helping.

This Product Must be Used With CSD-3

Tavan Bağlantı ve Askı Bağlantı Parçası Çelik halatı tavana ve kablo kanalı taşıyıcı sistemine sabitlemek için kullanılır.

Bir tarafı çelik halata yüzük ile sabitlenen Tavan Bağlantı ve Askı Bağlantı Parçası diğer tarafa çelik halat kilidi yardımı ile bağlantısı sağlanır.

Bu ürün CSD-3 Çelik Dübel ile kullanılmalıdır.



## Seismic Systems Sismik Sistemler

### Two Hook Tensioner Çift Taraflı Gergi

| Order Code<br>Sipariş Kodu | Stock Code<br>Stok Kodu | QM |
|----------------------------|-------------------------|----|
| ASGP-01                    | 01011ASGP01             | 8  |
| ASGP-02                    | 01011ASGP02             | 8  |
| ASGP-03                    | 01011ASGP03             | 10 |
| ASGP-04                    | 01011ASGP04             | 10 |

Two hook tensioner is used to increase tension of the rope. It is used between ceiling connection or conveyor system connection of the steel rope. The steel rope tension is increased by tightening the screw hooks.

It has two types as M8 and M10 according to load weight.

Çift taraflı gergi çelik halatın gerginliğini arttırmak amacı ile kullanılır. Çelik halatın tavan bağlantısı yada taşıyıcı sistem bağlantısı arasında kullanılır. Vidalı kancalar sıkılarak çelik halat gerginliği artırılır.

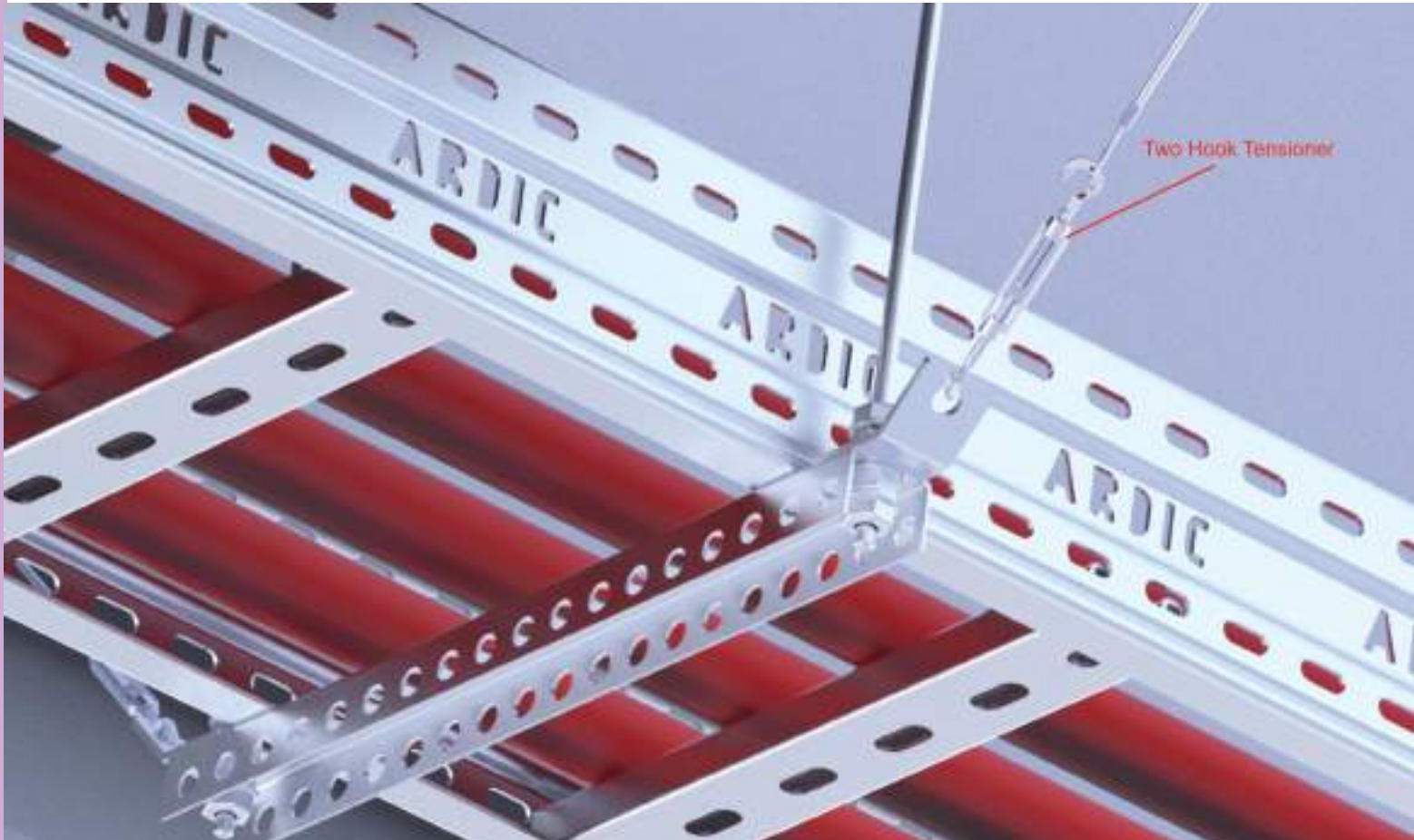
Taşınacak yükün ağırlığına göre M8 ve M10 olarak iki çeşidi vardır.

### Technical Details / Teknik Detaylar



ASGP-01 / ASGP-02

ASGP-03 / ASGP-04



Two Hook Tensioner



## Seismic Systems Sismik Sistemler

### Cable Lock Çelik Halat Kilidi

| Order Code<br>Sipariş Kodu | Stock Code<br>Stok Kodu | Q<br>M | Load Capacity (kg/pcs)<br>Taşıma Yüğü (kg/pcs) |
|----------------------------|-------------------------|--------|--|
| AÇHK-01                    | 01011 ÇHK01             | 1      | 3-10   |
| AÇHK-02                    | 01011 ÇHK02             | 2      | 5-34   |
| AÇHK-03                    | 01011 ÇHK03             | 3      | 12-68  |
| AÇHK-04                    | 01011 ÇHK04             | 4      | 12-114   |
| AÇHK-05                    | 01011 ÇHK05             | 6      | 25-291   |
| AÇHK-06                    | 01011 ÇHK06             | 8      | 25-500   |

\* This data and information is given by supplier of the product,  
Ardic Elektrik shall not be held liable for this info.

\* Bu değerler tedarikçi firmadan alınmıştır. Ardiç Elektrik sorumlu tutulamaz.

### Application scopes of Steel Cable Lock Çelik Halat Kilidi Uygulama Alanları

#### AÇHK-3

W=100-300 Cable Trays  
W=100-300 Kablo Kanalları

W=100-300 Cable Ladders  
W=100-300 Kablo Merdivenler

W=100-300 Wiremesh Cable Trays  
W=100-300 Tel Kablo Kanalları

#### AÇHK-4

W=200-400 Cable Trays  
W=200-400 Kablo Kanalları

W=200-400 Cable Ladders  
W=200-400 Kablo Merdivenler

W=200-400 Wiremesh Cable Trays  
W=200-400 Tel Kablo Kanalları

#### AÇHK-5

W=300-600 Cable Trays  
W=300-600 Kablo Kanalları

W=300-600 Cable Ladders  
W=300-600 Kablo Merdivenler

W=300-600 Wiremesh Cable Trays  
W=300-600 Tel Kablo Kanalları

#### AÇHK-6

W800-W1000 Cable Trays  
W800-W1000 Kablo Kanalları

W800-W1000 FM Series Cable Ladders  
W800-W1000 FM Serisi Kablo Merdivenleri

Steel Cable Lock is used to adjusting of the length and fixing of steel rope.  
Çelik halat kilidi çelik halatın boyunun ayarlanması ve sabitlenmesi için kullanılır.

1. Steel rope is passed through the cable lock.  
1. Çelik halat kilidin içinden geçirilir.



2. Connection piece is passed through the steel rope.  
2. Bağlantı parçası çelik halatın içinden geçirilir.



3. Turning steel rope is passed through the cable lock again. It is locked. The keys on the edges are used to set the length of rope.

3. Halat çevirilerek tekrar kilidin içinden geçirilir. Kilitlenme sağlanır. Kenarlarıdaki anahtarlar sayesinde halat uzunluğu tekrar ayarlanabilir.



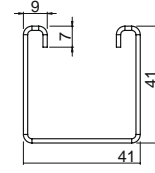


## Seismic Systems Sismik Sistemler

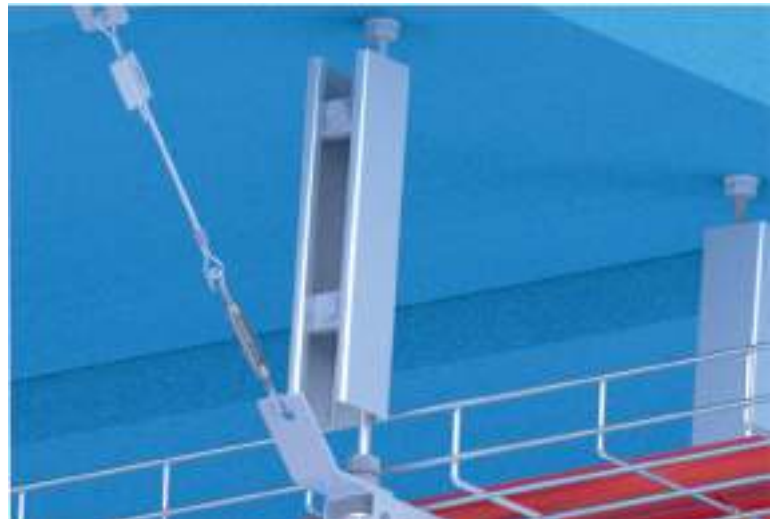
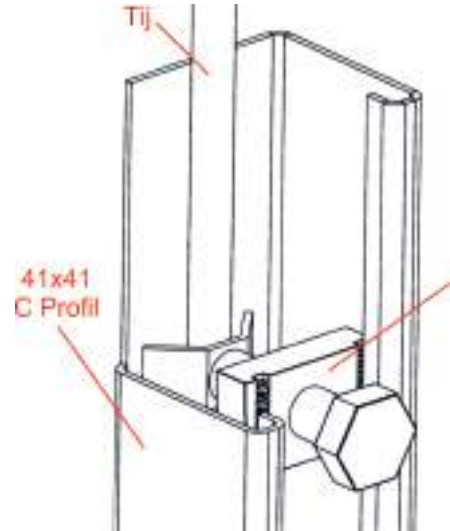
### C Profiles (Without Slot) C Profiller (Deliksiz)

| Order Code<br>Sipariş Kodu | Stock Code<br>Stok Kodu | L<br>mm | T<br>mm | Weight (kg/mt)<br>Ağırlık (kg/mt) |
|----------------------------|-------------------------|---------|---------|-----------------------------------|
| AC-41-41-15-750 PG         | 01011AC414115750PG      | 750     | 1.5     | 1,170                             |
| AC-41-41-1750 PG           | 01011AC41411750PG       | 1750    | 1.5     | 1,170                             |
| AC-41-41-2750 PG           | 01011AC41412750PG       | 2750    | 1.5     | 1,170                             |
| ACD-41-41-3750 PG          | 01011ACD41413750PG      | 3750    | 1.5     | 1,170                             |
| AC-41-41-15-750 HDG        | 01011AC414115750HDG     | 750     | 1.5     | 1,285                             |
| AC-41-41-1750 HDG          | 01011AC41411750HDG      | 1750    | 1.5     | 1,285                             |
| AC-41-41-2750 HDG          | 01011AC41412750HDG      | 2750    | 1.5     | 1,285                             |
| ACD-41-41-3750 HDG         | 01011ACD41413750HDG     | 3750    | 1.5     | 1,285                             |

### Technical Details / Teknik Detaylar



- Seismic carry system must be supported by C profile for not broke the thread rod during the earthquake
- Sismik Taşıma Sistemlerinde deprem sırasında tijin esneyip kırılmaması için C Profil ile güçlendirme yapılması gerekmektedir.
- 41\*41 C support is used in the system. It is installed with N nut, bolt and thread rod lock.
- Sistemde 41x41 C profil kullanılır. ASTK-1 ile tijin sabitlemesi yapılır.





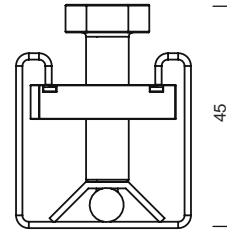


## Seismic Systems Sismik Sistemler

### Threaded Rod Stiffener Tij Kilidi

| Order Code<br>Sipariş Kodu | Stock Code<br>Stok Kodu | L<br>mm | T<br>mm | Çap<br>Ø | Weight (kg/pcs)<br>Ağırlık (kg/adet) |
|----------------------------|-------------------------|---------|---------|----------|--------------------------------------|
| ASTK-01                    | 01011ASTK01             | 45      | 2       | M10      | 0.064                                |

### Technical Details / Teknik Detaylar

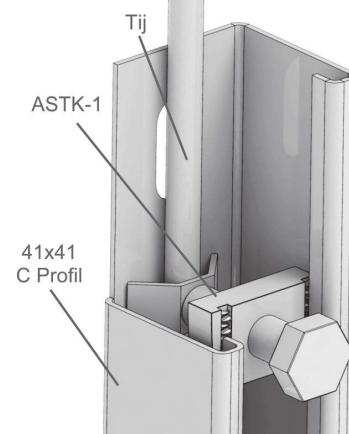


- Thread rod lock(stiffener) is used to fixing the thread rod in the C profile for providing extra carry capacity for thread rod in the seismic carry systems.

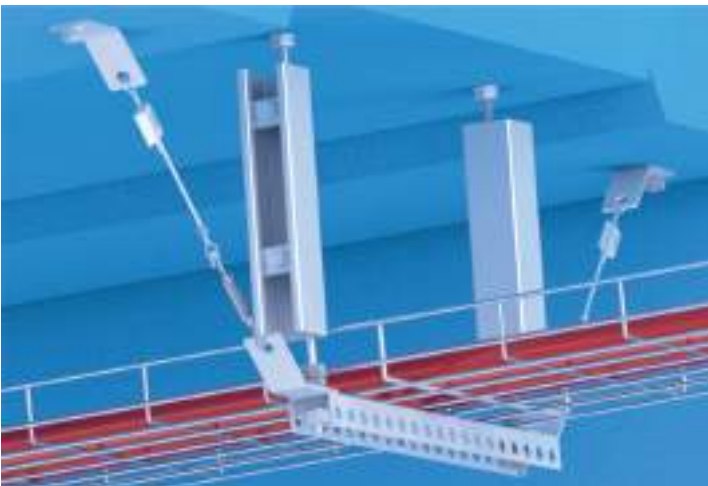
- Tij kilidi sismik taşıma sistemlerinde Tijlere ekstra taşıma kapasitesi sağlamak için C Profil ile desteklendiği zaman tiji C profilin içine sabitlemek için kullanılır.

- Tij bağlanıp üzerine kilit takıldıktan sonra N somun ve Anahtar başlı civata ile sıkılarak tjiin sabitlenmesi sağlanır.

- Thread rod is fixed by N nut and bolt after the lock mounted on it.



ASTK-01 Connection Example / ASTK-01 Bağlantı Örneği



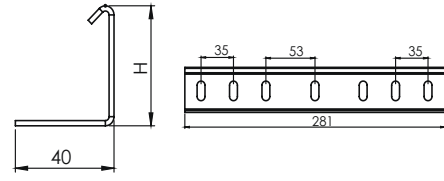


## Accessories Aksesuarlar

### Dilatation Straight Connector Couplers Dilatasyon Ek Elemanı

| Order Code<br>Sipariş Kodu | Stock Code<br>Stok Kodu | H<br>mm | L<br>mm | T<br>mm | Weight (kg/pcs)<br>Ağırlık (kg/adet) |
|----------------------------|-------------------------|---------|---------|---------|--------------------------------------|
| ADE-40PG                   | 01011ADE40PG            | 46      | 281     | 2.0     | 0.370                                |
| ADE-50PG                   | 01011ADE50PG            | 56      | 281     | 2.0     | 0.415                                |
| ADE-60PG                   | 01011ADE60PG            | 66      | 281     | 2.0     | 0.450                                |
| ADE-80PG                   | 01011ADE80PG            | 86      | 281     | 2.0     | 0.530                                |
| ADE-100PG                  | 01011ADE100PG           | 106     | 281     | 2.0     | 0.610                                |
| ADE-150PG                  | 01011ADE150PG           | 156     | 281     | 2.0     | 0.830                                |
| ADE-40HDG                  | 01011ADE40HDG           | 46      | 281     | 2.0     | 0.410                                |
| ADE-50HDG                  | 01011ADE50HDG           | 56      | 281     | 2.0     | 0.455                                |
| ADE-60HDG                  | 01011ADE60HDG           | 66      | 281     | 2.0     | 0.495                                |
| ADE-80HDG                  | 01011ADE80HDG           | 86      | 281     | 2.0     | 0.585                                |
| ADE-100HDG                 | 01011ADE100HDG          | 106     | 281     | 2.0     | 0.675                                |
| ADE-150HDG                 | 01011ADE150HDG          | 156     | 281     | 2.0     | 0.915                                |

### Technical Details / Teknik Detaylar

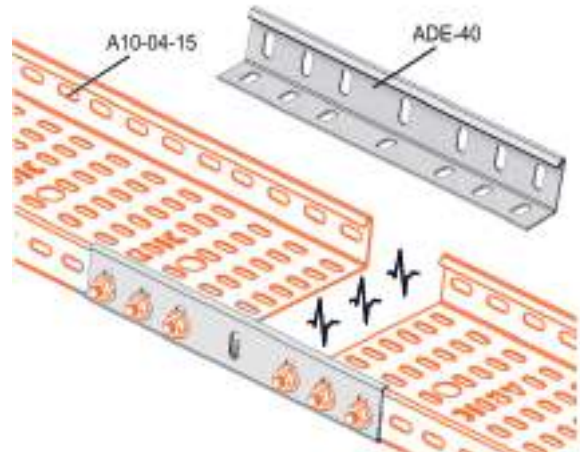


#### DESCRIPTIONS:

- 1- It is produced with same thickness of the cable trays that would be combined.
- 2- Different sheet thicknesses can be produced.
- 3- Please indicate order code and the shape of coating in your orders.
- 4- This product requires 4 couplers for installation

#### AÇIKLAMALAR

- 1- Kullanılan kablo kanalı ile aynı kalınlıkta üretilmektedir.
- 2- Farklı sac kalınlıklarında üretim yapılabilmektedir.
- 3- Lütfen siparişlerinizde ürün kodu ve kaplama şeklini belirtiniz.
- 4- Bu ürün 4 adet ek elemanı ile uygulanır.



Connection Example Bağlantı Örneği



ACCESSORIES

**AKSESUARLAR**

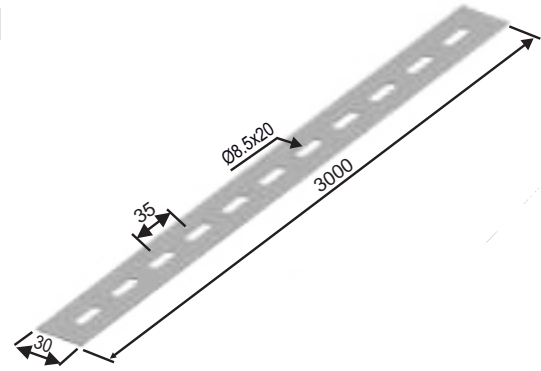


## Accessories Aksesuarlar

### Slotted Strip Delikli Lama

| Order Code<br>Sipariş Kodu | Stock Code<br>Stok Kodu | L<br>mm | T<br>mm | Weight (kg/mt)<br>Ağırlık (kg/mt) |
|----------------------------|-------------------------|---------|---------|-----------------------------------|
| ADL-1 PG                   | 01012ADL1PG             | 3000    | 1.5     | 0.425                             |
| ADL-2 PG                   | 01012ADL2PG             | 3000    | 1.5     | 0.425                             |
| ADL-3 PG                   | 01012ADL3PG             | 3000    | 1.5     | 0.000                             |
| ADL-4 PG                   | 01012ADL4PG             | 3000    | 1.5     | 0.000                             |
| ADL-1 HDG                  | 01012ADL1HDG            | 3000    | 1.5     | 0.000                             |
| ADL-2 HDG                  | 01012ADL2HDG            | 3000    | 1.5     | 0.000                             |
| ADL-3 HDG                  | 01012ADL3HDG            | 3000    | 1.5     | 0.670                             |
| ADL-4 HDG                  | 01012ADL4HDG            | 3000    | 1.5     | 0.780                             |

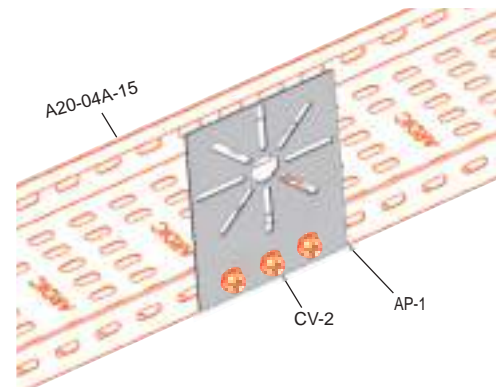
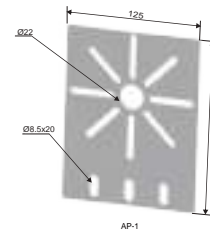
### Technical Details / Teknik Detaylar



### Socket Fixing Unit On Cable Trays Kanal Üstü Priz Sacı

| Order Code<br>Sipariş Kodu | Stock Code<br>Stok Kodu | L<br>mm | H<br>mm | Weight (kg/pcs)<br>Ağırlık (kg/adet) |
|----------------------------|-------------------------|---------|---------|--------------------------------------|
| AP-1 PG                    | 01012AP1PG              | 125     | 160     | 0,200                                |
| AP-1 HDG                   | 01012AP1HDG             | 125     | 160     | 0,220                                |

### Technical Details / Teknik Detaylar



Connection Example Bağlantı Örneği



## Accessories Aksesuarlar

### Mushroom Head Square Neck Bolts

Bombe Başlı Cıvata

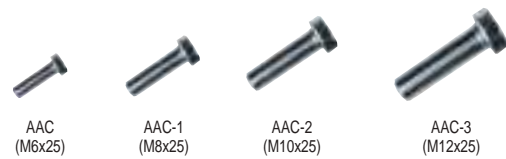
| Order Code<br>Sipariş Kodu | Stock Code<br>Stok Kodu | Metric | L<br>mm | Weight (kg/pcs)<br>Ağırlık (kg/adet) |
|----------------------------|-------------------------|--------|---------|--------------------------------------|
| CV                         | 0 1 0 1 2 B B C V       | M6     | 15      | -                                    |
| CV-1                       | 01012BB CV01            | M6     | 20      | 0.010                                |
| CV-2                       | 01012BB CV02            | M8     | 15      | 0.012                                |
| CV-3                       | 01012CBBCV03            | M10    | 25      | 0.022                                |



### Hexagon Head Bolts Threaded Up To Head

Altıköşe Başlı Tam Diş Cıvata

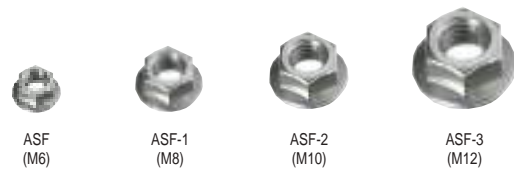
| Order Code<br>Sipariş Kodu | Stock Code<br>Stok Kodu | Metric | L<br>mm | Weight (kg/pcs)<br>Ağırlık (kg/adet) |
|----------------------------|-------------------------|--------|---------|--------------------------------------|
| AAC                        | 0 1 0 1 2 A B A A C     | M6     | 25      | 0.005                                |
| AAC-1                      | 01012ABAAC01            | M8     | 25      | 0.010                                |
| AAC-2                      | 01012ABAAC02            | M10    | 25      | 0.025                                |
| AAC-3                      | 01012ABAAC03            | M12    | 25      | 0.040                                |



### Flanged Nuts

Flanşlı Somun

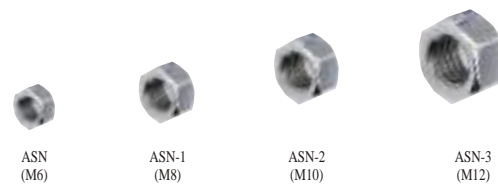
| Order Code<br>Sipariş Kodu | Stock Code<br>Stok Kodu | Metric | Weight (kg/pcs)<br>Ağırlık (kg/adet) |
|----------------------------|-------------------------|--------|--------------------------------------|
| ASF                        | 0 1 0 1 2 A S F         | M6     | 0.003                                |
| ASF-1                      | 01012ASF01              | M8     | 0.007                                |
| ASF-2                      | 01012ASF02              | M10    | 0.011                                |
| ASF-3                      | 01012ASF03              | M12    | 0.020                                |



### Nuts

Somunlar

| Order Code<br>Sipariş Kodu | Stock Code<br>Stok Kodu | Metric | Weight (kg/pcs)<br>Ağırlık (kg/adet) |
|----------------------------|-------------------------|--------|--------------------------------------|
| ASN                        | 0 1 0 1 2 A S N         | M6     | 0.002                                |
| ASN-1                      | 01012ASN01              | M8     | 0.005                                |
| ASN-2                      | 01012ASN02              | M10    | 0.011                                |
| ASN-3                      | 01012ASN03              | M12    | 0.016                                |



### Extension Nuts

Uzatma Somunları

| Order Code<br>Sipariş Kodu | Stock Code<br>Stok Kodu | Metric | L<br>mm | Weight (kg/pcs)<br>Ağırlık (kg/adet) |
|----------------------------|-------------------------|--------|---------|--------------------------------------|
| ATS-1                      | 0 1 0 1 2 A T S 0 1     | M8     | 25      | 0.030                                |
| ATS-2                      | 01012ATS02              | M10    | 30      | 0.055                                |
| ATS-3                      | 01012ATS03              | M12    | 35      | 0.070                                |

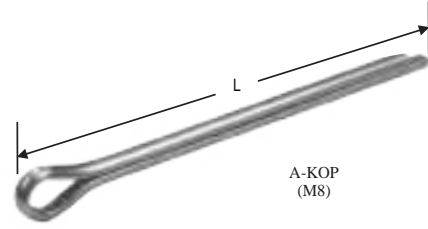




## Accessories Aksesuarlar

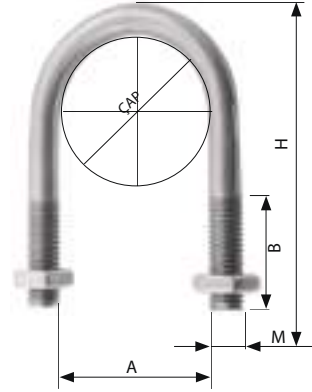
### Pin Kupilya

| Order Code<br>Sipariş Kodu | Stock Code<br>Stok Kodu | Metric | L<br>mm | Weight (kg/pcs)<br>Ağırlık (kg/adet) |
|----------------------------|-------------------------|--------|---------|--------------------------------------|
| A-KOP                      | 0 1 0 1 2 A K O P       | M8     | 80      | 0,030                                |



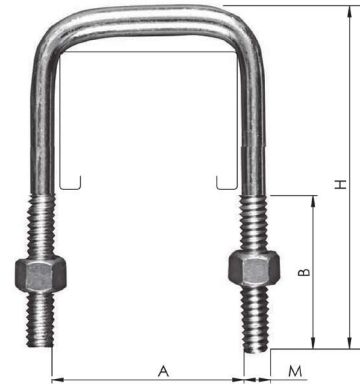
### U Bolts - 1 U Civata - 1

| Order Code<br>Sipariş Kodu | Stock Code<br>Stok Kodu | M<br>mm | A<br>mm | H<br>mm | B<br>mm | Pipe Dia.<br>Boru Çapı<br>mm | Weight (kg/pcs)<br>Ağırlık (kg/adet) |
|----------------------------|-------------------------|---------|---------|---------|---------|------------------------------|--------------------------------------|
| AU-1                       | 0 1 0 1 2 AU 1          | M6      | 18.93   | 60      | 40      | 17.93                        | 0.014                                |
| AU-2                       | 0 1 0 1 2 AU 2          | M6      | 21.2    | 61      | 40      | 20                           | 0.016                                |
| AU-3A                      | 0 1 0 1 2 AU 3A         | M6      | 24.42   | 64      | 40      | 23.42                        | 0.033                                |
| AU-3B                      | 0 1 0 1 2 AU 3B         | M6      | 26      | 66      | 40      | 25                           | 0.035                                |
| AU-4A                      | 0 1 0 1 2 AU 4A         | M6      | 30.5    | 70      | 40      | 29.5                         | 0.036                                |
| AU-4B                      | 0 1 0 1 2 AU 4B         | M6      | 33      | 73      | 40      | 32                           | 0.039                                |
| AU-5A                      | 0 1 0 1 2 AU 5A         | M8      | 39.8    | 80      | 40      | 38.3                         | 0.048                                |
| AU-5B                      | 0 1 0 1 2 AU 5B         | M8      | 41.5    | 81      | 40      | 40                           | 0.050                                |
| AU-6A                      | 0 1 0 1 2 AU 6A         | M8      | 45.7    | 96      | 50      | 44.2                         | 0.053                                |
| AU-7A                      | 0 1 0 1 2 AU 7A         | M8      | 52      | 112     | 60      | 50                           | 0.054                                |
| AU-7B                      | 0 1 0 1 2 AU 7B         | M10     | 57.8    | 118     | 60      | 55.8                         | 0.060                                |
| AU-8A                      | 0 1 0 1 2 AU 8A         | M10     | 75.03   | 135     | 60      | 73.03                        | 0.084                                |
| AU-10                      | 0 1 0 1 2 AU 10         | M12     | 94      | 164     | 70      | 88.9                         | 0.150                                |
| AU-11                      | 0 1 0 1 2 AU 11         | M12     | 106     | 181     | 75      | 101.6                        | 0.200                                |
| AU-12                      | 0 1 0 1 2 AU 12         | M12     | 118     | 193     | 75      | 114.3                        | 0.330                                |



### U Bolts - 2 U Civata - 2

| Order Code<br>Sipariş Kodu | Stock Code<br>Stok Kodu | M<br>mm | A<br>mm | H<br>mm | B<br>mm | Pipe Dia.<br>Boru Çapı<br>mm | Weight (kg/pcs)<br>Ağırlık (kg/adet) |
|----------------------------|-------------------------|---------|---------|---------|---------|------------------------------|--------------------------------------|
| AU-1-01                    | 0 1 0 1 2 AU 1          | M6      | 18.93   | 60      | 40      | 17.93                        | 0.014                                |
| AU-2-01                    | 0 1 0 1 2 AU 2          | M6      | 21.2    | 61      | 40      | 20                           | 0.016                                |
| AU-3A-01                   | 0 1 0 1 2 AU 3A         | M6      | 24.42   | 64      | 40      | 23.42                        | 0.033                                |
| AU-3B-01                   | 0 1 0 1 2 AU 3B         | M6      | 26      | 66      | 40      | 25                           | 0.035                                |
| AU-4A-01                   | 0 1 0 1 2 AU 4A         | M6      | 30.5    | 70      | 40      | 29.5                         | 0.036                                |
| AU-4B-01                   | 0 1 0 1 2 AU 4B         | M6      | 33      | 73      | 40      | 32                           | 0.039                                |
| AU-5A-01                   | 0 1 0 1 2 AU 5A         | M8      | 39.8    | 80      | 40      | 38.3                         | 0.048                                |
| AU-5B-01                   | 0 1 0 1 2 AU 5B         | M8      | 41.5    | 81      | 40      | 40                           | 0.050                                |
| AU-6A-01                   | 0 1 0 1 2 AU 6A         | M8      | 45.7    | 96      | 50      | 44.2                         | 0.053                                |
| AU-7A-01                   | 0 1 0 1 2 AU 7A         | M8      | 52      | 112     | 60      | 50                           | 0.054                                |
| AU-7B-01                   | 0 1 0 1 2 AU 7B         | M10     | 57.8    | 118     | 60      | 55.8                         | 0.060                                |
| AU-8A-01                   | 0 1 0 1 2 AU 8A         | M10     | 75.03   | 135     | 60      | 73.03                        | 0.084                                |
| AU-10-01                   | 0 1 0 1 2 AU 10         | M12     | 94      | 164     | 70      | 88.9                         | 0.150                                |
| AU-11-01                   | 0 1 0 1 2 AU 11         | M12     | 106     | 181     | 75      | 101.6                        | 0.200                                |
| AU-12-01                   | 0 1 0 1 2 AU 12         | M12     | 118     | 193     | 75      | 114.3                        | 0.330                                |





## Accessories Aksesuarlar

### Stell Wall Peg Type 1 (S Type)

Çekmeli Tip Çelik Dubeller (S Tipi)

| Order Code<br>Sipariş Kodu | Stock Code<br>Stok Kodu | Metric | Weight (kg/pcs)<br>Ağırlık (kg/adet) |
|----------------------------|-------------------------|--------|--------------------------------------|
| CD-2                       | 01012STCD02             | M8     | 0,016                                |
| CD-3                       | 01012STCD03             | M10    | 0,030                                |
| CD-4                       | 01012STCD04             | M12    | 0,080                                |



CD-2  
(M8)



CD-3  
(M10)



CD-4  
(M12)

### Stell Wall Peg Type 2

Sac Gömlek Tip Çelik Dubeller Tip 2

| Order Code<br>Sipariş Kodu | Stock Code<br>Stok Kodu | Metric | L<br>mm | Weight (kg/pcs)<br>Ağırlık (kg/adet) |
|----------------------------|-------------------------|--------|---------|--------------------------------------|
| CSD-2                      | 01012STCSD02            | M8     | 55      | 0,028                                |
| CSD-3                      | 01012STCSD03            | M10    | 70      | 0,060                                |
| CSD-4                      | 01012STCSD04            | M12    | 90      | 0,110                                |



CSD-2  
(M8x55)



CSD-3  
(M10x70)



CSD-4  
(M12x90)

### Stell Wall Peg Type 3

Çakmalı Tip Çelik Dubeller Tip 3

| Order Code<br>Sipariş Kodu | Stock Code<br>Stok Kodu | Metric | Weight (kg/pcs)<br>Ağırlık (kg/adet) |
|----------------------------|-------------------------|--------|--------------------------------------|
| CCD-2                      | 01012CTCCD02            | M8     | 0,022                                |
| CCD-3                      | 01012CTCCD03            | M10    | 0,045                                |
| CCD-4                      | 01012CTCCD04            | M12    | 0,080                                |



CCD-2  
(M8)



CCD-3  
(M10)



CCD-4  
(M12)

### N Nuts For 41X21 C Profile

41X21 C Profili N Somunları

| Order Code<br>Sipariş Kodu | Stock Code<br>Stok Kodu | Metric | Weight (kg/pcs)<br>Ağırlık (kg/adet) |
|----------------------------|-------------------------|--------|--------------------------------------|
| ANS-0-1 (1.5-2.0)          | 01012ANS011520          | M6     | 0.020                                |
| ANS-0-1 (2.5-3.0)          | 01012ANS012530          | M6     | 0.022                                |
| ANS-1-1 (1.5-2.0)          | 01012ANS111520          | M8     | 0.024                                |
| ANS-1-1 (2.5-3.0)          | 01012ANS112530          | M8     | 0.026                                |
| ANS-3-1 (1.5-2.0)          | 01012ANS311520          | M10    | 0.028                                |
| ANS-3-1 (2.5-3.0)          | 01012ANS312530          | M10    | 0.030                                |
| ANS-5-1 (1.5-2.0)          | 01012ANS511520          | M12    | 0.032                                |
| ANS-5-1 (2.5-3.0)          | 01012ANS512530          | M12    | 0.034                                |



ANS-0  
(M6)



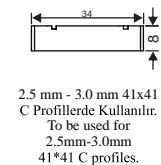
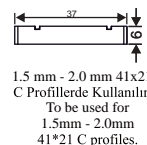
ANS-1  
(M8)



ANS-2  
(M10)



ANS-3  
(M12)





## Accessories Aksesuarlar

### Threaded Hanging Rod

Aski Tijeri

| Order Code<br>Sipariş Kodu | Stock Code<br>Stok Kodu | Metric | L<br>mm | Weight (kg/pcs)<br>Ağırlık (kg/adet) |
|----------------------------|-------------------------|--------|---------|--------------------------------------|
| AT-1                       | 0 1 0 1 2 AT 1          | M8     | 2000    | 0.650                                |
| AT-2                       | 0 1 0 1 2 AT 2          | M10    | 2000    | 0.960                                |
| AT-3                       | 0 1 0 1 2 AT 3          | M12    | 2000    | 1.360                                |



AT-1

### Washer

Pullar

| Order Code<br>Sipariş Kodu | Stock Code<br>Stok Kodu | Metric | Weight (kg/pcs)<br>Ağırlık (kg/adet) |
|----------------------------|-------------------------|--------|--------------------------------------|
| APL                        | 0 1 0 1 2 A P L         | M6     | 0,007                                |
| APL-1                      | 0 1 0 1 2 A P L 1       | M8     | 0,015                                |
| APL-2                      | 0 1 0 1 2 A P L 2       | M10    | 0,032                                |
| APL-3                      | 0 1 0 1 2 A P L 3       | M12    | 0,047                                |



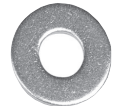
APL  
(M6)



APL-1  
(M8)



APL-2  
(M10)



APL-3  
(M12)

### Spring Washer

Yaylı Rondela

| Order Code<br>Sipariş Kodu | Stock Code<br>Stok Kodu | Metric | Weight (kg/pcs)<br>Ağırlık (kg/adet) |
|----------------------------|-------------------------|--------|--------------------------------------|
| AYR                        | 0 1 0 1 2 A P R         | M6     | 0,003                                |
| AYR-1                      | 0 1 0 1 2 A P R 1       | M8     | 0,011                                |
| AYR-2                      | 0 1 0 1 2 A P R 2       | M10    | 0,016                                |
| AYR-3                      | 0 1 0 1 2 A P R 3       | M12    | 0,040                                |



AYR  
(M6)



AYR-1  
(M8)



AYR-2  
(M10)



AYR-3  
(M12)

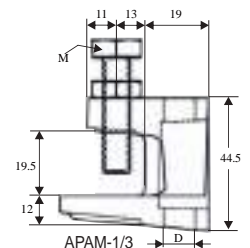
### Support Hanger Washer

Profil Aski Mengeneri

| Order Code<br>Sipariş Kodu | Stock Code<br>Stok Kodu | Metric | Weight (kg/pcs)<br>Ağırlık (kg/adet) |
|----------------------------|-------------------------|--------|--------------------------------------|
| APAM-1                     | 0 1 0 1 2 A P A M 1     | M8     | 0,086                                |
| APAM-2                     | 0 1 0 1 2 A P A M 2     | M10    | 0,140                                |
| APAM-3                     | 0 1 0 1 2 A P A M 3     | M12    | 0,200                                |



APAM-1/3



APAM-1/3

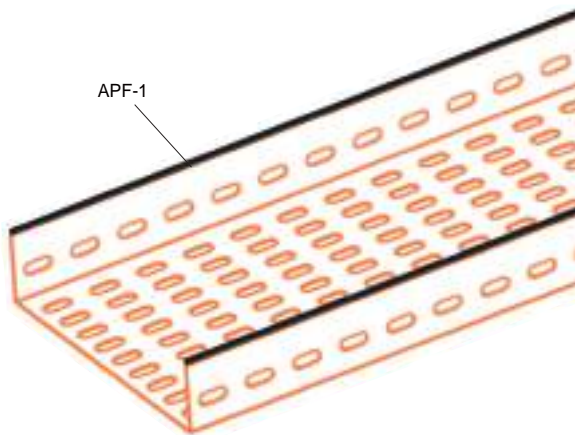




## Accessories Aksesuarlar

### Rubber Strip Tek Taraflı Fıtil

| Order Code<br>Sipariş Kodu | Stock Code<br>Stok Kodu | L<br>mm |
|----------------------------|-------------------------|---------|
| APF-01                     | 0 1 0 1 2 A P F 0 1     | 100MT   |



Connection Example Bağlantı Örneği

### Hot Dip Galvanized Spray Sıcak Daldırma Galvaniz Spreyi

| Order Code<br>Sipariş Kodu | Stock Code<br>Stok Kodu | Piece<br>Adet |
|----------------------------|-------------------------|---------------|
| HDG-SP                     | 0 1 0 1 2 H D G S P     | 1             |

Provides long term protection against to the rust and corrosion.  
Is durable against to the high temperature and weather conditions.  
Is used for protecting the welding points of the galvanized surfaces after welding process.  
Is resistant against the heat of 490°C

Yüksek saflıkta çinko pigmentlerinden oluşan karışım 490°C yüksek ısıya kötü hava koşullarına tuza ve suya karşı dayanıklıdır.

Çabuk kuruma sağlar.

Kaynakla yapılan çalışmalardan sonra rötüş amaçlı kullanılır ve tamamlayıcı koruma sağlar.

Zedelenmiş yüzeylerin düzeltilmesinde kullanılır.

Galvaniz etki sayesinde korozyona karşı korur.

Boru hattı ve metaller için uzun süreli koruma sağlar .

Tüm metallerde uygulanır.

Demirde çelik ve zarar görmüş yüzeylerde suda çözülmeyen çinko oksit sayesinde uzun süre dayanıklı bir koruma tabakası oluşturur.





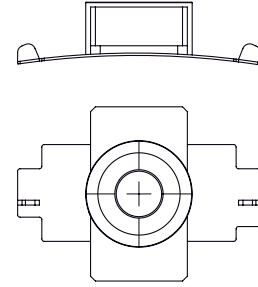
## Accessories Aksesuarlar

### Spring Nuts For 41X41 C Profile 41X41 C Profili N Yaylı Somunlar

| Order Code<br>Sipariş Kodu | Stock Code<br>Stok Kodu | Metric | L<br>mm | Weight (kg/pcs)<br>Ağırlık (kg/adet) |
|----------------------------|-------------------------|--------|---------|--------------------------------------|
| ANSY-00                    | 01012ANSY00             | M6     | 40      | 0.022                                |
| ANSY-01                    | 01012ANSY01             | M8     | 40      | 0.028                                |
| ANSY-03                    | 01012ANSY03             | M10    | 40      | 0.030                                |
| ANSY-05                    | 01012ANSY05             | M12    | 40      | 0.036                                |

This product is used for 41\*21 and 41\*41 C profiles.  
Bu ürün 41\*21 ve 41\*41 C profillerinde kullanılır.

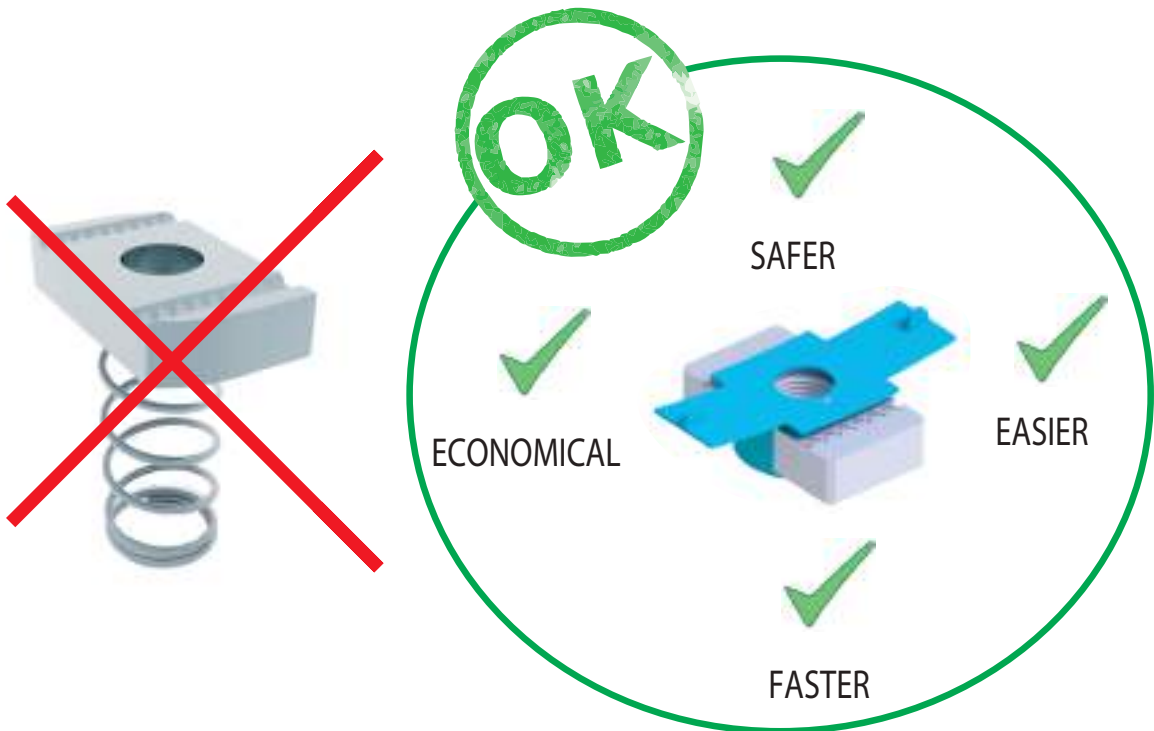
### Technical Details / Teknik Detaylar



To be used for 1.5mm - 2.0mm-2,5mm-3,0 mm 41\*21 & 41\*41 C profiles.  
41x21 ve 41x41 C Profil 1.5mm - 2.0mm-2,5mm-3,0 mm kalınlıklarında kullanılabilir.



ANSY-5  
(M12)





## Accessories Aksesuarlar

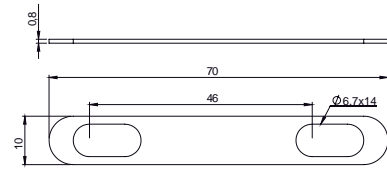
### Cable Trunking Earthing Connector-Cu Trunking Topraklama Bağlantı Elemanı-Bakır

| Order Code<br>Sipariş Kodu | Stock Code<br>Stok Kodu | T   | Weight (kg/pcs)<br>Ağırlık (kg/adet) |
|----------------------------|-------------------------|-----|--------------------------------------|
| ATK 25-370100              | 13017ATK25370100        | 0.8 | 0.050                                |



Connection Example Bağlantı Örneği

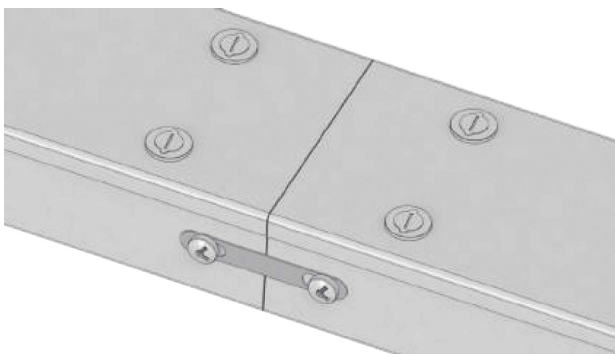
### Technical Details / Teknik Detaylar



ATK 25-370100

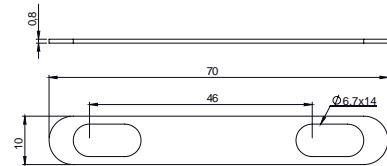
### Cable Trunking Earthing Connector-Cu & Tin Trunking Topraklama Bağlantı Elemanı-Bakır & Kalay

| Order Code<br>Sipariş Kodu | Stock Code<br>Stok Kodu | T   | Weight (kg/pcs)<br>Ağırlık (kg/adet) |
|----------------------------|-------------------------|-----|--------------------------------------|
| ATK 25-370101              | 13017ATK25370101        | 0.8 | 0.050                                |



Connection Example Bağlantı Örneği

### Technical Details / Teknik Detaylar



ATK 25-370100



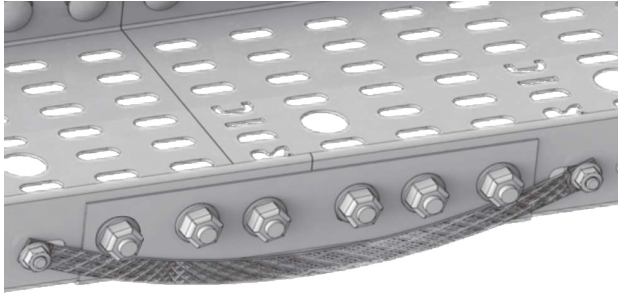
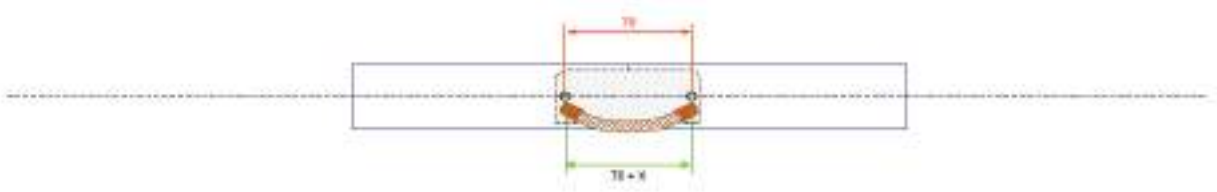
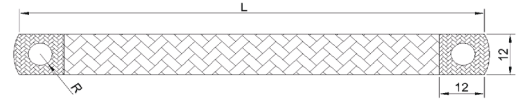
## Accessories Aksesuarlar

### Cable Tray Bonding Jumper Cu & Tin

Kablo Kanalı Topraklama Bağlantı Flexible Elemanı Bakır & Kalay

| Order Code<br>Sipariş Kodu | Stock Code<br>Stok Kodu | R  | L   | Kesit Section<br>mm <sup>2</sup> |
|----------------------------|-------------------------|----|-----|----------------------------------|
| ATK 25-101006              | 13017ATK25101006        | M6 | 100 | 10                               |
| ATK 25-111006              | 13017ATK25111006        | M6 | 100 | 10                               |

### Technical Details / Teknik Detaylar



Connection Example Bağlantı Örneği

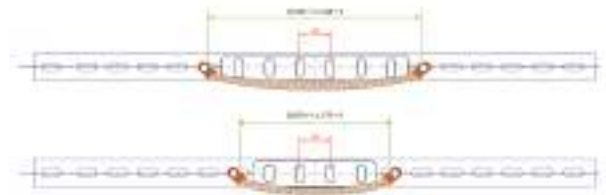
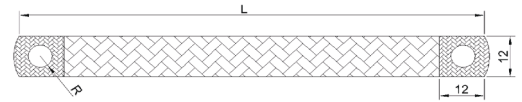


### Cable Tray Bonding Jumper Cu & Tin

Kablo Kanalı Topraklama Bağlantı Flexible Elemanı Bakır & Kalay

| Order Code<br>Sipariş Kodu | Stock Code<br>Stok Kodu | R  | L   | Kesit Section<br>mm <sup>2</sup> |
|----------------------------|-------------------------|----|-----|----------------------------------|
| ATK 25-101008              | 13017ATK25101008        | M8 | 100 | 10                               |
| ATK 25-102108              | 13017ATK25102108        | M8 | 210 | 10                               |
| ATK 25-102808              | 13017ATK25102808        | M8 | 280 | 10                               |

### Technical Details / Teknik Detaylar



Connection Example Bağlantı Örneği





## Accessories Aksesuarlar

### Grounding Clamp-Brass Tava Klemensi - Piring

| Order Code<br>Sipariş Kodu | Stock Code<br>Stok Kodu | Mounting Hole Diameter<br>Montaj Delik Çapı | Connection Conductor<br>Bağlantı İlektreni Çapı<br>(mm <sup>2</sup> / mm <sup>2</sup> ) | mm <sup>2</sup> |
|----------------------------|-------------------------|---|---|-----------------|
| ATK 25-1060601             | 1016ATK251060601        | M6  | 8   | 10-35           |
| ATK 25-1061001             | 1010ATK251061001        | M6  | 10  | 35-70           |
| ATK 25-1061601             | 1010ATK251061601        | M6  | 16  | 70-150          |
| ATK 25-1061801             | 1010ATK251061801        | M6  | 18  | 150-185         |

### Technical Details / Teknik Detaylar



Connection Example Bağlantı Örneği



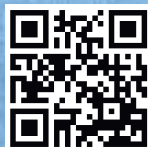


*always one, step further...*

# ARDIC



[www.ardic.com](http://www.ardic.com)





# index



EMT Conduits  
EMT Galvaniz Çelik Borular



Indoor Steel Junction Boxes for EMT & IMC Conduits  
EMT & IMC Dahili Tip Sac Buatlar



GI Conduits & Accessories  
GI Galvaniz Çelik Boru ve Aksesuarları



Conduits & Accessories  
Galvaniz Çelik Boru ve Aksesuarları



IMC Conduits & Accessories  
IMC Galvaniz Çelik Boru ve Aksesuarları



Flexible Steel Conduit and Fittings  
Esnek Çelik Boru ve Aksesuarları





# EMT Conduits Accessories

## Emt Galvaniz Çelik Boru Aksesuarları

### Pregalvanised EMT Conduits / Emt Boru Pregalvaniz UL 797 ANSI C80.3

| Order Code<br>Sipariş Kodu | Stock Code<br>Stok Kodu | Trade Size<br>Ölçü<br>Inch | Outside Dia.<br>Dış Ölçü<br>Inch | Outside Dia.<br>Dış Ölçü<br>mm | Inside Dia.<br>İç Ölçü<br>Inch | Inside Dia.<br>İç Ölçü<br>mm | Wall Thickness<br>Normal Et<br>Kalınlığı<br>Inch | Wall Thickness<br>Normal Et<br>Kalınlığı<br>mm |
|----------------------------|-------------------------|----------------------------|----------------------------------|--------------------------------|--------------------------------|------------------------------|--|--|
| EMT 32-101200              | 14001EMT32101200        | 1/2"                       | 0,706                            | 17,93                          | 0,62                           | 15,80                        | 0,042  | 1,07   |
| EMT 32-103400              | 14001EMT32103400        | 3/4"                       | 0,922                            | 23,42                          | 0,82                           | 20,93                        | 0,049  | 1,25   |
| EMT 32-101000              | 14001EMT32101000        | 1"                         | 1,163                            | 29,54                          | 1,05                           | 26,64                        | 0,057  | 1,45   |
| EMT 32-101140              | 14001EMT32111400        | 1 1/4"                     | 1,510                            | 38,35                          | 1,38                           | 35,05                        | 0,065  | 1,65   |
| EMT 32-101120              | 14001EMT32111200        | 1 1/2"                     | 1,740                            | 44,20                          | 1,61                           | 40,89                        | 0,065  | 1,65   |
| EMT 32-102000              | 14001EMT32102000        | 2"                         | 2,197                            | 55,80                          | 2,07                           | 52,50                        | 0,065  | 1,65   |
| EMT 32-102120              | 14001EMT32121200        | 2 1/2"                     | 2,875                            | 73,03                          | 2,73                           | 69,37                        | 0,072  | 1,83   |
| EMT 32-103000              | 14001EMT32103000        | 3"                         | 3,500                            | 88,90                          | 3,36                           | 85,24                        | 0,072  | 1,83   |
| EMT 32-103120              | 14001EMT32131200        | 3 1/2"                     | 4,000                            | 101,60                         | 3,83                           | 97,38                        | 0,083  | 2,11   |
| EMT 32-104000              | 14001EMT32104000        | 4"                         | 4,500                            | 114,30                         | 4,33                           | 110,08                       | 0,083  | 2,11   |

EMT 32-101200

#### Standart Length 10 ft 3048 mm

Standart Uzunluk 10 ft 3048 mm

#### Tolerance $\pm$ % 0,05

Tolerans  $\pm$  % 0,05

#### Material : Galvanised Steel

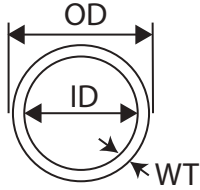
Materyal: Galvanizli Çelik

#### \* Oven-drying painting on galvanised coating is available.

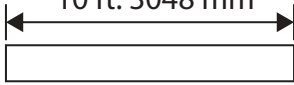
\* Galvaniz üzeri fırın boya olabilir.

#### \* EMT Conduits interior and ends are free from burrs and used for protecting cables in electrical lines.

\* Elektrik tesisatlarında, kablo koruyucu olarak kullanılan çapaksız dişsiz borulardır.



10 ft. 3048 mm



### HD Galvanised EMT Conduits / Emt Boru Sıcak Daldırma galvaniz UL 797 ANSI C80.3

| Order Code<br>Sipariş Kodu | Stock Code<br>Stok Kodu | Trade Size<br>Ölçü<br>Inch | Outside Dia.<br>Dış Ölçü<br>Inch | Outside Dia.<br>Dış Ölçü<br>mm | Inside Dia.<br>İç Ölçü<br>Inch | Inside Dia.<br>İç Ölçü<br>mm | Wall Thickness<br>Normal Et<br>Kalınlığı<br>Inch | Wall Thickness<br>Normal Et<br>Kalınlığı<br>mm |
|----------------------------|-------------------------|----------------------------|----------------------------------|--------------------------------|--------------------------------|------------------------------|--|--|
| EMT 32-301200              | 14001EMT32301200        | 1/2"                       | 0,71                             | 17,93                          | 0,62                           | 15,80                        | 0,042  | 1,07   |
| EMT 32-303400              | 14001EMT32303400        | 3/4"                       | 0,92                             | 23,42                          | 0,82                           | 20,93                        | 0,049  | 1,25   |
| EMT 32-301000              | 14001EMT32301000        | 1"                         | 1,16                             | 29,54                          | 1,05                           | 26,64                        | 0,057  | 1,45   |
| EMT 32-301140              | 14001EMT32311400        | 1 1/4"                     | 1,51                             | 38,35                          | 1,38                           | 35,05                        | 0,065  | 1,65   |
| EMT 32-301120              | 14001EMT32311200        | 1 1/2"                     | 1,74                             | 44,20                          | 1,61                           | 40,89                        | 0,065  | 1,65   |
| EMT 32-302000              | 14001EMT32302000        | 2"                         | 2,20                             | 55,80                          | 2,07                           | 52,50                        | 0,065  | 1,65   |
| EMT 32-302120              | 14001EMT32321200        | 2 1/2"                     | 2,88                             | 73,03                          | 2,73                           | 69,37                        | 0,072  | 1,83   |
| EMT 32-303000              | 14001EMT32303000        | 3"                         | 3,50                             | 88,90                          | 3,36                           | 85,24                        | 0,072  | 1,83   |
| EMT 32-303120              | 14001EMT32331200        | 3 1/2"                     | 4,00                             | 101,60                         | 3,83                           | 97,38                        | 0,083  | 2,11   |
| EMT 32-304000              | 14001EMT32304000        | 4"                         | 4,50                             | 114,30                         | 4,33                           | 110,08                       | 0,083  | 2,11   |

EMT 32-301200

#### Standart Length 10 ft 3048 mm

Standart Uzunluk 10 ft 3048 mm

#### Tolerance $\pm$ % 0,05

Tolerans  $\pm$  % 0,05

#### Material : Galvanised Steel

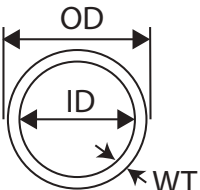
Materyal: Galvanizli Çelik

#### \* Oven-drying painting on galvanised coating is available.

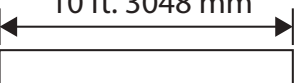
\* Galvaniz üzeri fırın boya olabilir.

#### \* EMT Conduits interior and ends are free from burrs and used for protecting cables in electrical lines.

\* Elektrik tesisatlarında, kablo koruyucu olarak kullanılan çapaksız dişsiz borulardır.



10 ft. 3048 mm





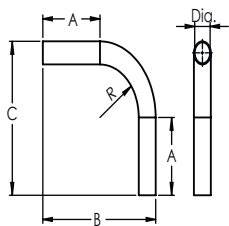


# EMT Conduits Accessories

## Emt Galvaniz Çelik Boru Aksesuarları



EMT 32-101290



### EMT 90° Elbow / 90°Dirsek

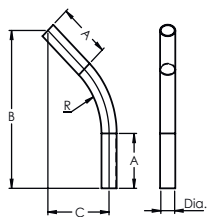
| Order Code<br>Sipariş Kodu | Stock Code<br>Stok Kodu | Diameter<br>Çap / Inch |
|----------------------------|-------------------------|------------------------|
| EMT 32-101290              | 14001EMT32101290        | 1/2"                   |
| EMT 32-103490              | 14001EMT32103490        | 3/4"                   |
| EMT 32-101090              | 14001EMT32101090        | 1"                     |
| EMT 32-111490              | 14001EMT32111490        | 1 1/4"                 |
| EMT 32-111290              | 14001EMT32111290        | 1 1/2"                 |
| EMT 32-102090              | 14001EMT32102090        | 2"                     |
| EMT 32-121290              | 14001EMT32121290        | 2 1/2"                 |
| EMT 32-130090              | 14001EMT32103090        | 3"                     |
| EMT 32-131290              | 14001EMT32131290        | 3 1/2"                 |
| EMT 32-104090              | 14001EMT32104090        | 4"                     |

Tolerance  $\pm$  % 0,05  
Tolerans  $\pm$  % 0,05

Material : Galvanised Steel  
Materyal: Galvanizli Çelik



EMT 32-101245



### EMT 90° Elbow / 45° Dirsek

| Order Code<br>Sipariş Kodu | Stock Code<br>Stok Kodu | Diameter<br>Çap / Inch |
|----------------------------|-------------------------|------------------------|
| EMT 32-101245              | 14001EMT32101245        | 1/2"                   |
| EMT 32-103445              | 14001EMT32103445        | 3/4"                   |
| EMT 32-101045              | 14001EMT32101045        | 1"                     |
| EMT 32-111445              | 14001EMT32111445        | 1 1/4"                 |
| EMT 32-111245              | 14001EMT32111245        | 1 1/2"                 |
| EMT 32-102045              | 14001EMT32102045        | 2"                     |
| EMT 32-121245              | 14001EMT32121245        | 2 1/2"                 |
| EMT 32-103045              | 14001EMT32103045        | 3"                     |
| EMT 32-131245              | 14001EMT32131245        | 3 1/2"                 |
| EMT 32-104045              | 14001EMT32104045        | 4"                     |

Tolerance  $\pm$  % 0,05  
Tolerans  $\pm$  % 0,05

Material : Galvanised Steel  
Materyal: Galvanizli Çelik

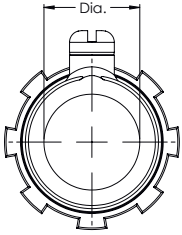
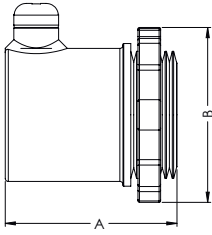


# EMT Conduits Accessories

## Emt Galvaniz Çelik Boru Aksesuarları



EMT 33-101201



### Set Screw Steel Coupling - 1 / EMT Vidalı Buat Rakoru- Çelik

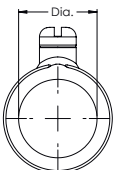
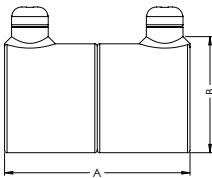
| Order Code<br>Sipariş Kodu | Stock Code<br>Stok Kodu | Diameter<br>Çap / Inch |
|----------------------------|-------------------------|------------------------|
| EMT 33-101201              | 14002EMT33101201        | 1/2"                   |
| EMT 33-103401              | 14002EMT33103401        | 3/4"                   |
| EMT 33-101001              | 14002EMT33101001        | 1"                     |
| EMT 33-101141              | 14002EMT33101141        | 1 1/4"                 |
| EMT 33-101121              | 14002EMT33101121        | 1 1/2"                 |
| EMT 33-102001              | 14002EMT33102001        | 2"                     |
| EMT 33-102121              | 14002EMT33102121        | 2 1/2"                 |
| EMT 33-103001              | 14002EMT33103001        | 3"                     |
| EMT 33-103121              | 14002EMT33103121        | 3 1/2"                 |
| EMT 33-104001              | 14002EMT33104001        | 4"                     |

Tolerance  $\pm$  % 0,05  
Tolerans  $\pm$  % 0,05

Material : Galvanised Steel  
Materyal: Galvanizli Çelik



EMT 33-101202



### Set Screw Steel Coupling - 1 / EMT Vidalı Buat Rakoru- Çelik

| Order Code<br>Sipariş Kodu | Stock Code<br>Stok Kodu | Diameter<br>Çap / Inch |
|----------------------------|-------------------------|------------------------|
| EMT 33-101202              | 14002EMT33101202        | 1/2"                   |
| EMT 33-103402              | 14002EMT33103402        | 3/4"                   |
| EMT 33-101002              | 14002EMT33101002        | 1"                     |
| EMT 33-101142              | 14002EMT33101142        | 1 1/4"                 |
| EMT 33-101122              | 14002EMT33101122        | 1 1/2"                 |
| EMT 33-102002              | 14002EMT33102002        | 2"                     |
| EMT 33-102122              | 14002EMT33102122        | 2 1/2"                 |
| EMT 33-103002              | 14002EMT33103002        | 3"                     |
| EMT 33-103122              | 14002EMT33103122        | 3 1/2"                 |
| EMT 33-104002              | 14002EMT33104002        | 4"                     |

Tolerance  $\pm$  % 0,05  
Tolerans  $\pm$  % 0,05

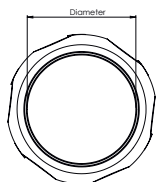
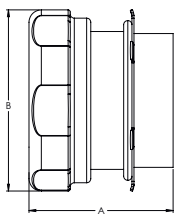
Material : Galvanised Steel  
Materyal: Galvanizli Çelik

# EMT Conduits Accessories

## Emt Galvaniz Çelik Boru Aksesuarları



EMT 33-101203



### EMT Compression Steel Connector - 1 / EMT Sıkmalı Buat Rakoru 1 - Çelik

| Order Code<br>Sipariş Kodu | Stock Code<br>Stok Kodu | Diameter<br>Çap / Inch |
|----------------------------|-------------------------|------------------------|
| EMT 33-101203              | 14002EMT33101203        | 1/2"                   |
| EMT 33-103403              | 14002EMT33103403        | 3/4"                   |
| EMT 33-101003              | 14002EMT33101003        | 1"                     |
| EMT 33-101143              | 14002EMT33101143        | 1 1/4"                 |
| EMT 33-101123              | 14002EMT33101123        | 1 1/2"                 |
| EMT 33-102003              | 14002EMT33102003        | 2"                     |
| EMT 33-102123              | 14002EMT33102123        | 2 1/2"                 |
| EMT 33-103003              | 14002EMT33103003        | 3"                     |
| EMT 33-103123              | 14002EMT33103123        | 3 1/2"                 |
| EMT 33-104003              | 14002EMT33104003        | 4"                     |

Tolerance  $\pm$  % 0,05

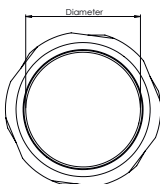
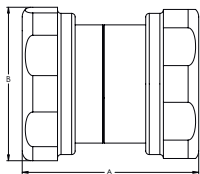
Tolerans  $\pm$  % 0,05

Material : Galvanised Steel

Materyal: Galvanizli Çelik



EMT 33-101204



### EMT Compression Steel Connector - 2 / EMT Sıkmalı Ek Mufu 2 - Çelik

| Order Code<br>Sipariş Kodu | Stock Code<br>Stok Kodu | Diameter<br>Çap / Inch |
|----------------------------|-------------------------|------------------------|
| EMT 33-101204              | 14002EMT33101204        | 1/2"                   |
| EMT 33-103404              | 14002EMT33103404        | 3/4"                   |
| EMT 33-101004              | 14002EMT33101004        | 1"                     |
| EMT 33-101144              | 14002EMT33101144        | 1 1/4"                 |
| EMT 33-101124              | 14002EMT33101124        | 1 1/2"                 |
| EMT 33-102004              | 14002EMT33102004        | 2"                     |
| EMT 33-102124              | 14002EMT33102124        | 2 1/2"                 |
| EMT 33-103004              | 14002EMT33103004        | 3"                     |
| EMT 33-103124              | 14002EMT33103124        | 3 1/2"                 |
| EMT 33-104004              | 14002EMT33104004        | 4"                     |

Tolerance  $\pm$  % 0,05

Tolerans  $\pm$  % 0,05

Material : Galvanised Steel

Materyal: Galvanizli Çelik

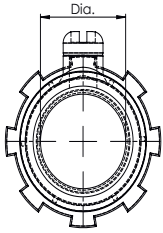
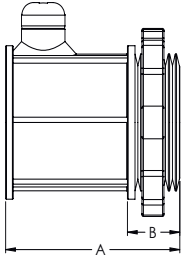


# EMT Conduits Accessories

## EMT Galvaniz Çelik Boru Aksesuarları



EMT 34-201201

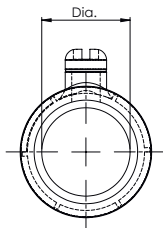
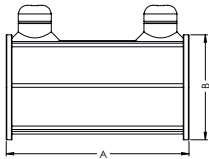


### Set Screw Zamac - 1 / EMT Vidalı Buat Rakoru - Zamak

| Order Code<br>Sipariş Kodu | Stock Code<br>Stok Kodu | Diameter<br>Çap / Inch |
|----------------------------|-------------------------|------------------------|
| EMT 34-201201              | 14002EMT34201201        | 1/2"                   |
| EMT 34-203401              | 14002EMT34203401        | 3/4"                   |
| EMT 34-201001              | 14002EMT34201001        | 1"                     |
| EMT 34-201141              | 14002EMT34201141        | 1 1/4"                 |
| EMT 34-201121              | 14002EMT34201121        | 1 1/2"                 |
| EMT 34-202001              | 14002EMT34202001        | 2"                     |
| EMT 34-202121              | 14002EMT34202121        | 2 1/2"                 |
| EMT 34-203001              | 14002EMT34203001        | 3"                     |
| EMT 34-203121              | 14002EMT34203121        | 3 1/2"                 |
| EMT 34-204001              | 14002EMT34204001        | 4"                     |



EMT 34-201202



### Set Screw Zamac Coupling - 2 / EMT Vidalı Ek Mufu - Zamak

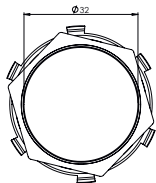
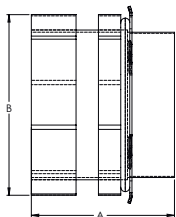
| Order Code<br>Sipariş Kodu | Stock Code<br>Stok Kodu | Diameter<br>Çap / Inch |
|----------------------------|-------------------------|------------------------|
| EMT 34-201202              | 14002EMT34201202        | 1/2"                   |
| EMT 34-203402              | 14002EMT34203402        | 3/4"                   |
| EMT 34-201002              | 14002EMT34201002        | 1"                     |
| EMT 34-201142              | 14002EMT34201142        | 1 1/4"                 |
| EMT 34-201122              | 14002EMT34201122        | 1 1/2"                 |
| EMT 34-202002              | 14002EMT34202002        | 2"                     |
| EMT 34-202122              | 14002EMT34202122        | 2 1/2"                 |
| EMT 34-203002              | 14002EMT34203002        | 3"                     |
| EMT 34-203122              | 14002EMT34203122        | 3 1/2"                 |
| EMT 34-204002              | 14002EMT34204002        | 4"                     |

# EMT Conduits Accessories

## EMT Galvaniz Çelik Boru Aksesuarları



EMT 34-201203

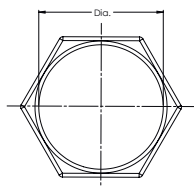
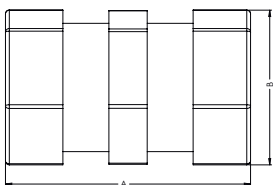


### EMT Compression Zamac Connector 3 / EMT Sıkmalı Buat Rakoru 3 - Zamak

| Order Code<br>Sipariş Kodu | Stock Code<br>Stok Kodu | Diameter<br>Çap / Inch |
|----------------------------|-------------------------|------------------------|
| EMT 34-201203              | 14002EMT34201203        | 1/2"                   |
| EMT 34-203403              | 14002EMT34203403        | 3/4"                   |
| EMT 34-201003              | 14002EMT34201003        | 1"                     |
| EMT 34-201143              | 14002EMT34201143        | 1 1/4"                 |
| EMT 34-201123              | 14002EMT34201123        | 1 1/2"                 |
| EMT 34-202003              | 14002EMT34202003        | 2"                     |
| EMT 34-202123              | 14002EMT34202123        | 2 1/2"                 |
| EMT 34-203003              | 14002EMT34203003        | 3"                     |
| EMT 34-203123              | 14002EMT34203123        | 3 1/2"                 |
| EMT 34-204003              | 14002EMT34204003        | 4"                     |



EMT 34-201204



### EMT Compression Zamac Coupling 4 / EMT Sıkmalı Ek Mufu 4 - Zamak

| Order Code<br>Sipariş Kodu | Stock Code<br>Stok Kodu | Diameter<br>Çap / Inch |
|----------------------------|-------------------------|------------------------|
| EMT 34-201204              | 14002EMT34201204        | 1/2"                   |
| EMT 34-203404              | 14002EMT34203404        | 3/4"                   |
| EMT 34-201004              | 14002EMT34201004        | 1"                     |
| EMT 34-201144              | 14002EMT34201144        | 1 1/4"                 |
| EMT 34-201124              | 14002EMT34201124        | 1 1/2"                 |
| EMT 34-202004              | 14002EMT34202004        | 2"                     |
| EMT 34-202124              | 14002EMT34202124        | 2 1/2"                 |
| EMT 34-203004              | 14002EMT34203004        | 3"                     |
| EMT 34-203124              | 14002EMT34203124        | 3 1/2"                 |
| EMT 34-204004              | 14002EMT34204004        | 4"                     |

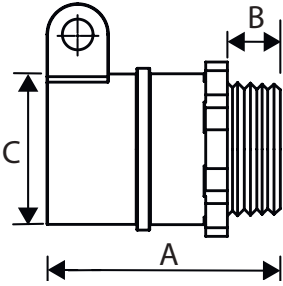


# Conduits Accessories

## Galvaniz Çelik Boru Aksesuarları



EMT 34-201205



### Squeeze Connector Clamp Zamak / Sıkıştırma Konnektörü Kelepçesi Zamak

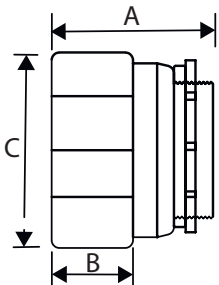
| Order Code<br>Sipariş Kodu | Stock Code<br>Stok Kodu | Diameter<br>Çap / Inch |
|----------------------------|-------------------------|------------------------|
| EMT 34-201205              | 14002EMT34201205        | 1/2"                   |
| EMT 34-203405              | 14002EMT34203405        | 3/4"                   |
| EMT 34-201005              | 14002EMT34201005        | 1"                     |
| EMT 34-201145              | 14002EMT34201145        | 1 1/4"                 |
| EMT 34-201125              | 14002EMT34201125        | 1 1/2"                 |
| EMT 34-202005              | 14002EMT34202005        | 2"                     |
| EMT 34-202125              | 14002EMT34202125        | 2 1/2"                 |
| EMT 34-203005              | 14002EMT34203005        | 3"                     |
| EMT 34-203125              | 14002EMT34203125        | 3 1/2"                 |
| EMT 34-204005              | 14002EMT34204005        | 4"                     |

Tolerance  $\pm$  % 0,05  
Tolerans  $\pm$  % 0,05

Material : Zamak  
Materyal: Zamak



EMT 34-201206



### Straight Liquid Tight Connector Zamak / PVC Kaplı Düz Çelik Spiral Rakoru Zamak

| Order Code<br>Sipariş Kodu | Stock Code<br>Stok Kodu | Diameter<br>Çap / Inch |
|----------------------------|-------------------------|------------------------|
| EMT 34-201206              | 14002EMT34201206        | 1/2"                   |
| EMT 34-203406              | 14002EMT34203406        | 3/4"                   |
| EMT 34-201006              | 14002EMT34201006        | 1"                     |
| EMT 34-201146              | 14002EMT34201146        | 1 1/4"                 |
| EMT 34-201126              | 14002EMT34201126        | 1 1/2"                 |
| EMT 34-202006              | 14002EMT34202006        | 2"                     |
| EMT 34-202126              | 14002EMT34202126        | 2 1/2"                 |
| EMT 34-203006              | 14002EMT34203006        | 3"                     |
| EMT 34-203126              | 14002EMT34203126        | 3 1/2"                 |
| EMT 34-204006              | 14002EMT34206006        | 4"                     |

Tolerance  $\pm$  % 0,05  
Tolerans  $\pm$  % 0,05

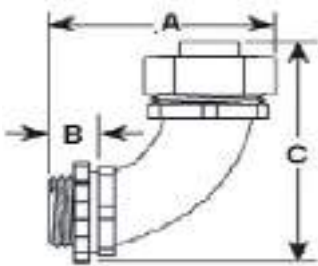
Material : Zamak  
Materyal: Zamak

# Conduits Accessories

## Galvaniz Çelik Boru Aksesuarları



EMT 34-201208



### 90° Liquid Tight Connector Zamac / PVC Kaplı 90° Çelik Spiral Rakoru Zamak

| Order Code<br>Sipariş Kodu | Stock Code<br>Stok Kodu | Diameter<br>Çap / Inch |
|----------------------------|-------------------------|------------------------|
| EMT 34-201208              | 14002EMT34201208        | 1/2"                   |
| EMT 34-203408              | 14002EMT34203408        | 3/4"                   |
| EMT 34-201008              | 14002EMT34201008        | 1"                     |
| EMT 34-201148              | 14002EMT34201148        | 1 1/4"                 |
| EMT 34-201128              | 14002EMT34201128        | 1 1/2"                 |
| EMT 34-202008              | 14002EMT34202008        | 2"                     |
| EMT 34-202128              | 14002EMT34202128        | 2 1/2"                 |
| EMT 34-203008              | 14002EMT34203008        | 3"                     |
| EMT 34-203128              | 14002EMT34203128        | 3 1/2"                 |
| EMT 34-204008              | 14002EMT34204008        | 4"                     |

Tolerance  $\pm$  % 0,05  
Tolerans  $\pm$  % 0,05

Material : Zamak  
Materyal: Zamak



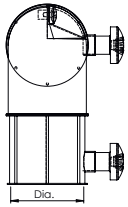
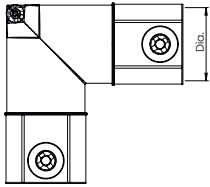


# Conduits Accessories

## Galvaniz Çelik Boru Aksesuarları



EMT 34-201208



### EMT Bend - Zamac / EMT Dirsek Kapaklı Vidalı 90° - Zamak

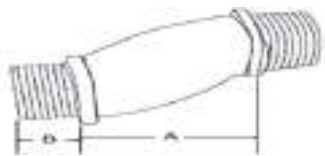
| Order Code<br>Sipariş Kodu | Stock Code<br>Stok Kodu | Diameter Çap / Inch |        |
|----------------------------|-------------------------|---------------------|--------|
|                            |                         | 1                   | 2      |
| EMT 34-201208              | 14002EMT34201208        | 1/2"                | 1/2"   |
| EMT 34-203408              | 14002EMT34203408        | 3/4"                | 3/4"   |
| EMT 34-201008              | 14002EMT34201008        | 1"                  | 1"     |
| EMT 34-201148              | 14002EMT34201148        | 1 1/4"              | 1 1/4" |
| EMT 34-201128              | 14002EMT34201128        | 1 1/2"              | 1 1/2" |
| EMT 34-202008              | 14002EMT34202008        | 2"                  | 2"     |
| EMT 34-202128              | 14002EMT34202128        | 2 1/2"              | 2 1/2" |
| EMT 34-203008              | 14002EMT34203008        | 3"                  | 3"     |
| EMT 34-203128              | 14002EMT34203128        | 3 1/2"              | 3 1/2" |
| EMT 34-204008              | 14002EMT34204008        | 4"                  | 4"     |

Tolerance  $\pm$  % 0,05  
Tolerans  $\pm$  % 0,05

Material : Zamak  
Materyal: Zamak



EMT 34-201209



### Offset Nipple Zamac / Offset Nipel Zamak

| Order Code<br>Sipariş Kodu | Stock Code<br>Stok Kodu | Diameter<br>Çap / Inch |        |
|----------------------------|-------------------------|------------------------|--------|
|                            |                         | 1                      | 2      |
| EMT 34-201209              | 14002EMT34201209        | 1/2"                   | 1/2"   |
| EMT 34-203409              | 14002EMT34203409        | 3/4"                   | 3/4"   |
| EMT 34-201009              | 14002EMT34201009        | 1"                     | 1"     |
| EMT 34-201149              | 14002EMT34201149        | 1 1/4"                 | 1 1/4" |
| EMT 34-201129              | 14002EMT34201129        | 1 1/2"                 | 1 1/2" |
| EMT 34-202009              | 14002EMT34202009        | 2"                     | 2"     |
| EMT 34-202129              | 14002EMT34202129        | 2 1/2"                 | 2 1/2" |
| EMT 34-203009              | 14002EMT34203009        | 3"                     | 3"     |
| EMT 34-203129              | 14002EMT34203129        | 3 1/2"                 | 3 1/2" |
| EMT 34-2064009             | 14002EMT34204009        | 4"                     | 4"     |

Tolerance  $\pm$  % 0,05  
Tolerans  $\pm$  % 0,05

Material : Zamak  
Materyal: Zamak

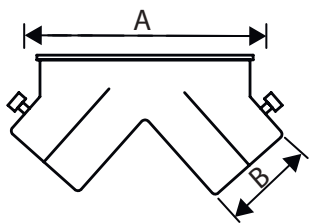


# Conduits Accessories

## Galvaniz Çelik Boru Aksesuarları



EMT 34-211201



### EMT Pull Elbow Zamak / EMT Vidalı Dirsek Zamak

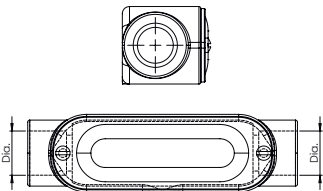
| Order Code<br>Sipariş Kodu | Stock Code<br>Stok Kodu | Diameter<br>Çap / Inch |
|----------------------------|-------------------------|------------------------|
| EMT 34-211201              | 14002EMT34201201        | 1/2"                   |
| EMT 34-213401              | 14002EMT34203401        | 3/4"                   |
| EMT 34-211001              | 14002EMT34201001        | 1"                     |
| EMT 34-211141              | 14002EMT34201141        | 1 1/4"                 |
| EMT 34-211121              | 14002EMT34201121        | 1 1/2"                 |
| EMT 34-212001              | 14002EMT34202001        | 2"                     |
| EMT 34-212121              | 14002EMT34202121        | 2 1/2"                 |
| EMT 34-213001              | 14002EMT34203001        | 3"                     |
| EMT 34-213121              | 14002EMT34203121        | 3 1/2"                 |
| EMT 34-214001              | 14002EMT34204001        | 4"                     |

Tolerance  $\pm$  % 0,05  
Tolerans  $\pm$  % 0,05

Material : Zamak  
Materyal: Zamak



EMT 34-411202



### C Type Aluminium Body / C Tipi Alüminyum Gövde

| Order Code<br>Sipariş Kodu | Stock Code<br>Stok Kodu | Diameter Çap / Inch |        |
|----------------------------|-------------------------|---------------------|--------|
|                            |                         | 1                   | 2      |
| EMT 34-411202              | 14002EMT34401202        | 1/2"                | 1/2"   |
| EMT 34-413402              | 14002EMT34403402        | 3/4"                | 3/4"   |
| EMT 34-411002              | 14002EMT34401002        | 1"                  | 1"     |
| EMT 34-411142              | 14002EMT34401142        | 1 1/4"              | 1 1/4" |
| EMT 34-411122              | 14002EMT34401122        | 1 1/2"              | 1 1/2" |
| EMT 34-412002              | 14002EMT34402002        | 2"                  | 2"     |
| EMT 34-412122              | 14002EMT34402122        | 2 1/2"              | 2 1/2" |
| EMT 34-413002              | 14002EMT34403002        | 3"                  | 3"     |
| EMT 34-413122              | 14002EMT34403122        | 3 1/2"              | 3 1/2" |
| EMT 34-414002              | 14002EMT34404002        | 4"                  | 4"     |

Tolerance  $\pm$  % 0,05  
Tolerans  $\pm$  % 0,05

Material : Aluminium  
Materyal: Alüminyum



# Conduits Accessories

## Galvaniz Çelik Boru Aksesuarları



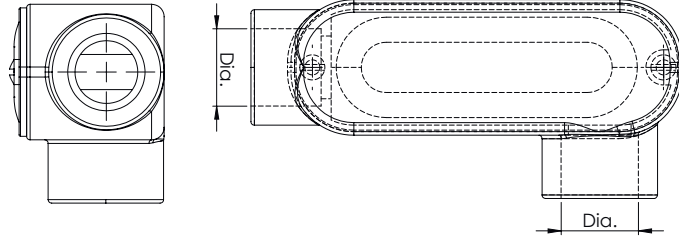
EMT 34-411203

### LL Type Aluminium Body / LL Tipi Alüminyum Gövde

| Order Code<br>Sipariş Kodu | Stock Code<br>Stok Kodu | Diameter Çap / Inch |        |
|----------------------------|-------------------------|---------------------|--------|
|                            |                         | 1                   | 2      |
| EMT 34-411203              | 14002EMT34401203        | 1/2"                | 1/2"   |
| EMT 34-413403              | 14002EMT34403403        | 3/4"                | 3/4"   |
| EMT 34-411003              | 14002EMT34401003        | 1"                  | 1"     |
| EMT 34-411143              | 14002EMT34401143        | 1 1/4"              | 1 1/4" |
| EMT 34-411123              | 14002EMT34401123        | 1 1/2"              | 1 1/2" |
| EMT 34-412003              | 14002EMT34402003        | 2"                  | 2"     |
| EMT 34-412123              | 14002EMT34402123        | 2 1/2"              | 2 1/2" |
| EMT 34-413003              | 14002EMT34403003        | 3"                  | 3"     |
| EMT 34-413123              | 14002EMT34403123        | 3 1/2"              | 3 1/2" |
| EMT 34-414003              | 14002EMT34404003        | 4"                  | 4"     |

Tolerance  $\pm$  % 0,05  
Tolerans  $\pm$  % 0,05

Material : Aluminium  
Materyal: Alüminyum



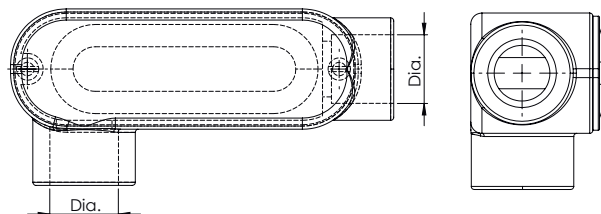
EMT 34-411204

### LR Type Aluminium Body / LR Tipi Alüminyum Gövde

| Order Code<br>Sipariş Kodu | Stock Code<br>Stok Kodu | Diameter Çap / Inch |        |
|----------------------------|-------------------------|---------------------|--------|
|                            |                         | 1                   | 2      |
| EMT 34-411204              | 14002EMT34401204        | 1/2"                | 1/2"   |
| EMT 34-413404              | 14002EMT34403404        | 3/4"                | 3/4"   |
| EMT 34-411004              | 14002EMT34401004        | 1"                  | 1"     |
| EMT 34-411144              | 14002EMT34401144        | 1 1/4"              | 1 1/4" |
| EMT 34-411124              | 14002EMT34401124        | 1 1/2"              | 1 1/2" |
| EMT 34-412004              | 14002EMT34402004        | 2"                  | 2"     |
| EMT 34-412124              | 14002EMT34402124        | 2 1/2"              | 2 1/2" |
| EMT 34-413004              | 14002EMT34403004        | 3"                  | 3"     |
| EMT 34-413124              | 14002EMT34403124        | 3 1/2"              | 3 1/2" |
| EMT 34-414004              | 14002EMT34404004        | 4"                  | 4"     |

Tolerance  $\pm$  % 0,05  
Tolerans  $\pm$  % 0,05

Material : Aluminium  
Materyal: Alüminyum



# Conduits Accessories

## Galvaniz Çelik Boru Aksesuarları



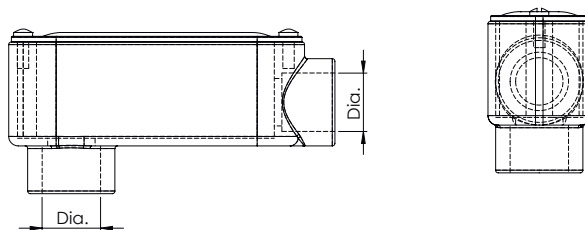
EMT 34-411205

### LB Type Aluminium Body / LB Tipi Alüminyum Gövde

| Order Code<br>Sipariş Kodu | Stock Code<br>Stok Kodu | Diameter Çap / Inch |        |
|----------------------------|-------------------------|---------------------|--------|
|                            |                         | 1                   | 2      |
| EMT 34-411205              | 14002EMT34401205        | 1/2"                | 1/2"   |
| EMT 34-413405              | 14002EMT34403405        | 3/4"                | 3/4"   |
| EMT 34-411005              | 14002EMT34401005        | 1"                  | 1"     |
| EMT 34-411145              | 14002EMT34401145        | 1 1/4"              | 1 1/4" |
| EMT 34-411125              | 14002EMT34401125        | 1 1/2"              | 1 1/2" |
| EMT 34-412005              | 14002EMT34402005        | 2"                  | 2"     |
| EMT 34-412125              | 14002EMT34402125        | 2 1/2"              | 2 1/2" |
| EMT 34-413005              | 14002EMT34403005        | 3"                  | 3"     |
| EMT 34-413125              | 14002EMT34403125        | 3 1/2"              | 3 1/2" |
| EMT 34-414005              | 14002EMT34404005        | 4"                  | 4"     |

Tolerance  $\pm$  % 0,05  
Tolerans  $\pm$  % 0,05

Material : Aluminium  
Materyal: Alüminyum



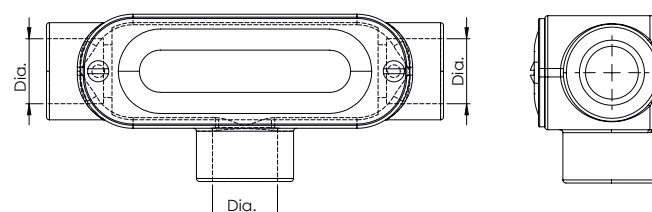
EMT 34-411206

### T Type Aluminium Body / T Tipi Alüminyum Gövde

| Order Code<br>Sipariş Kodu | Stock Code<br>Stok Kodu | Diameter Çap / Inch |        |        |
|----------------------------|-------------------------|---------------------|--------|--------|
|                            |                         | 1                   | 2      | 3      |
| EMT 34-411206              | 14002EMT34401206        | 1/2"                | 1/2"   | 1/2"   |
| EMT 34-413406              | 14002EMT34403406        | 3/4"                | 3/4"   | 3/4"   |
| EMT 34-411006              | 14002EMT34401006        | 1"                  | 1"     | 1"     |
| EMT 34-411146              | 14002EMT34401146        | 1 1/4"              | 1 1/4" | 1 1/4" |
| EMT 34-411126              | 14002EMT34401126        | 1 1/2"              | 1 1/2" | 1 1/2" |
| EMT 34-412006              | 14002EMT34402006        | 2"                  | 2"     | 2"     |
| EMT 34-412126              | 14002EMT34402126        | 2 1/2"              | 2 1/2" | 2 1/2" |
| EMT 34-413006              | 14002EMT34403006        | 3"                  | 3"     | 3"     |
| EMT 34-413126              | 14002EMT34403126        | 3 1/2"              | 3 1/2" | 3 1/2" |
| EMT 34-414006              | 14002EMT34404006        | 4"                  | 4"     | 4"     |

Tolerance  $\pm$  % 0,05  
Tolerans  $\pm$  % 0,05

Material : Aluminium  
Materyal: Alüminyum



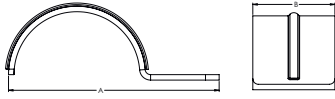


# Conduits Accessories

## Galvaniz Çelik Boru Aksesuarları



EMT 35-101201



### One Hole Strap Pipe Strap Pregalvanized Steel / Tek Delikli Boru Kroesi Pregalvaniz

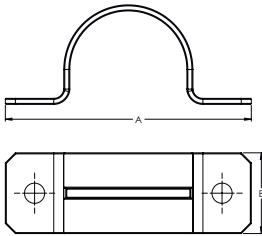
| Order Code<br>Sipariş Kodu | Stock Code<br>Stok Kodu | Diameter<br>Çap / Inch |
|----------------------------|-------------------------|------------------------|
| EMT 35-101201              | 14003EMT35101201        | 1/2"                   |
| EMT 35-103401              | 14003EMT35103401        | 3/4"                   |
| EMT 35-101001              | 14003EMT35101001        | 1"                     |
| EMT 35-111401              | 14003EMT35111401        | 1 1/4"                 |
| EMT 35-111201              | 14003EMT35111201        | 1 1/2"                 |
| EMT 35-102001              | 14003EMT35102001        | 2"                     |
| EMT 35-102121              | 14003EMT35102121        | 2 1/2"                 |
| EMT 35-103001              | 14003EMT35103001        | 3"                     |
| EMT 35-103121              | 14003EMT35103121        | 3 1/2"                 |
| EMT 35-104001              | 14003EMT35104001        | 4"                     |

Tolerance  $\pm$  % 0,05  
Tolerans  $\pm$  % 0,05

Material :Galvanised Steel  
Malzeme :Galvanizli Çelik



EMT 35-101202



### Two Hole Strap Pipe Strap Pregalvanized Steel / İki Delikli Boru Kroesi Pregalvaniz

| Order Code<br>Sipariş Kodu | Stock Code<br>Stok Kodu | Diameter<br>Çap / Inch |
|----------------------------|-------------------------|------------------------|
| EMT 35-101202              | 14003EMT35101202        | 1/2"                   |
| EMT 35-103402              | 14003EMT35103402        | 3/4"                   |
| EMT 35-101002              | 14003EMT35101002        | 1"                     |
| EMT 35-111402              | 14003EMT35111402        | 1 1/4"                 |
| EMT 35-111202              | 14003EMT35111202        | 1 1/2"                 |
| EMT 35-102002              | 14003EMT35102002        | 2"                     |
| EMT 35-102122              | 14003EMT35102122        | 2 1/2"                 |
| EMT 35-103002              | 14003EMT35103002        | 3"                     |
| EMT 35-103122              | 14003EMT35103122        | 3 1/2"                 |
| EMT 35-104002              | 14003EMT35104002        | 4"                     |

Tolerance  $\pm$  % 0,05  
Tolerans  $\pm$  % 0,05

Material :Galvanised Steel  
Malzeme :Galvanizli Çelik



# Conduits Accessories

## Galvaniz Çelik Boru Aksesuarları



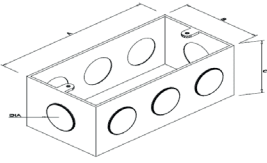


# Indoor Steel Junction Boxes for EMT & IMC Conduits

## EMT & IMC Dahili Tip Sac Buatlar



EMT 35-111201



### Rectangular Box 4" X 2-1/8" / Dikdörtgen Metal Buat 4" X 2-1/8"

| Order Code<br>Sipariş Kodu | Stock Code<br>Stok Kodu | Diameter<br>Çap / Inch |
|----------------------------|-------------------------|------------------------|
|----------------------------|-------------------------|------------------------|

|               |                  |             |
|---------------|------------------|-------------|
| EMT 35-111201 | 14003EMT35111201 | 1/2"        |
| EMT 35-111341 | 14003EMT35111341 | 3/4"        |
| EMT 35-112341 | 14003EMT35112341 | 1/2" & 3/4" |
| EMT 35-111001 | 14003EMT35111001 | 1"          |
| EMT 35-113411 | 14003EMT35113411 | 3/4" & 1"   |

Tolerance  $\pm$  % 0,05  
Tolerans  $\pm$  % 0,05

Material : Galvanised Steel  
Malzeme : Galvanizli Çelik



EMT 35-111201

### Rectangular Box 4-1/8" x 2-1/2" / Dikdörtgen Metal Buat 4-1/8" X 2-1/2"

| Order Code<br>Sipariş Kodu | Stock Code<br>Stok Kodu | Diameter<br>Çap / Inch |
|----------------------------|-------------------------|------------------------|
|----------------------------|-------------------------|------------------------|

|               |                  |             |
|---------------|------------------|-------------|
| EMT 35-111201 | 14003EMT35111201 | 1/2"        |
| EMT 35-111341 | 14003EMT35111341 | 3/4"        |
| EMT 35-112341 | 14003EMT35112341 | 1/2" & 3/4" |

Tolerance  $\pm$  % 0,05  
Tolerans  $\pm$  % 0,05

Material : Galvanised Steel  
Malzeme : Galvanizli Çelik



EMT 35-111202

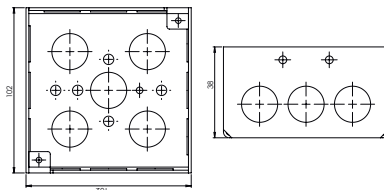
### Square Boxes 102x102x38 1-1/2 deep / 102x102x38 Kare Buat

| Order Code<br>Sipariş Kodu | Stock Code<br>Stok Kodu | Diameter<br>Çap / Inch |
|----------------------------|-------------------------|------------------------|
|----------------------------|-------------------------|------------------------|

|               |                  |             |
|---------------|------------------|-------------|
| EMT 35-111202 | 14003EMT35111202 | 1/2"        |
| EMT 35-111342 | 14003EMT35111342 | 3/4"        |
| EMT 35-112342 | 14003EMT35112342 | 1/2" & 3/4" |
| EMT 35-113412 | 14003EMT35113412 | 3/4" & 1"   |
| EMT 35-111002 | 14003EMT35111002 | 1"          |

Tolerance  $\pm$  % 0,05  
Tolerans  $\pm$  % 0,05

Material : Galvanised Steel  
Malzeme : Galvanizli Çelik



# Indoor Steel Junction Boxes for EMT & IMC Conduits

## EMT & IMC Dahili Tip Sac Buatlar



EMT 35-111203

### Square Boxes 102x102x54 / 2-1/8 deep / 102x102x54 Kare Buat

| Order Code<br>Sipariş Kodu | Stock Code<br>Stok Kodu | Diameter<br>Çap / Inch |
|----------------------------|-------------------------|------------------------|
| EMT 35-111203              | 14003EMT35111203        | 1/2"                   |
| EMT 35-111343              | 14003EMT35111343        | 3/4"                   |
| EMT 35-112343              | 14003EMT35112343        | 1/2" & 3/4"            |
| EMT 35-113413              | 14003EMT35113413        | 3/4" & 1"              |
| EMT 35-111003              | 14003EMT35111003        | 1"                     |



EMT 35-111204

### Octagonal Box 4" / Sekizgen Metal Buat 4"

| Order Code<br>Sipariş Kodu | Stock Code<br>Stok Kodu | Diameter<br>Çap / Inch |
|----------------------------|-------------------------|------------------------|
| EMT 35-111204              | 14003EMT35111204        | 1/2"                   |
| EMT 35-111344              | 14003EMT35111344        | 3/4"                   |
| EMT 35-112344              | 14003EMT35112344        | 1/2" & 3/4"            |
| EMT 35-113414              | 14003EMT35113414        | 3/4" & 1"              |
| EMT 35-111004              | 14003EMT35111004        | 1"                     |

Tolerance  $\pm$  % 0,05  
Tolerans  $\pm$  % 0,05

Material : Galvanised Steel  
Malzeme : Galvanizli Çelik



EMT 37-102102

### Square Boxes Covers / Kare Buat Kapakları

| Order Code<br>Sipariş Kodu | Stock Code<br>Stok Kodu | Dimension |     |
|----------------------------|-------------------------|-----------|-----|
|                            |                         | A         | B   |
| EMT 37-102102              | 14005EMT37102102        | 102       | 102 |
| EMT 37-120120              | 14005EMT37120120        | 120       | 120 |

Tolerance  $\pm$  % 0,05  
Tolerans  $\pm$  % 0,05

Material : Galvanised Steel  
Malzeme : Galvanizli Çelik



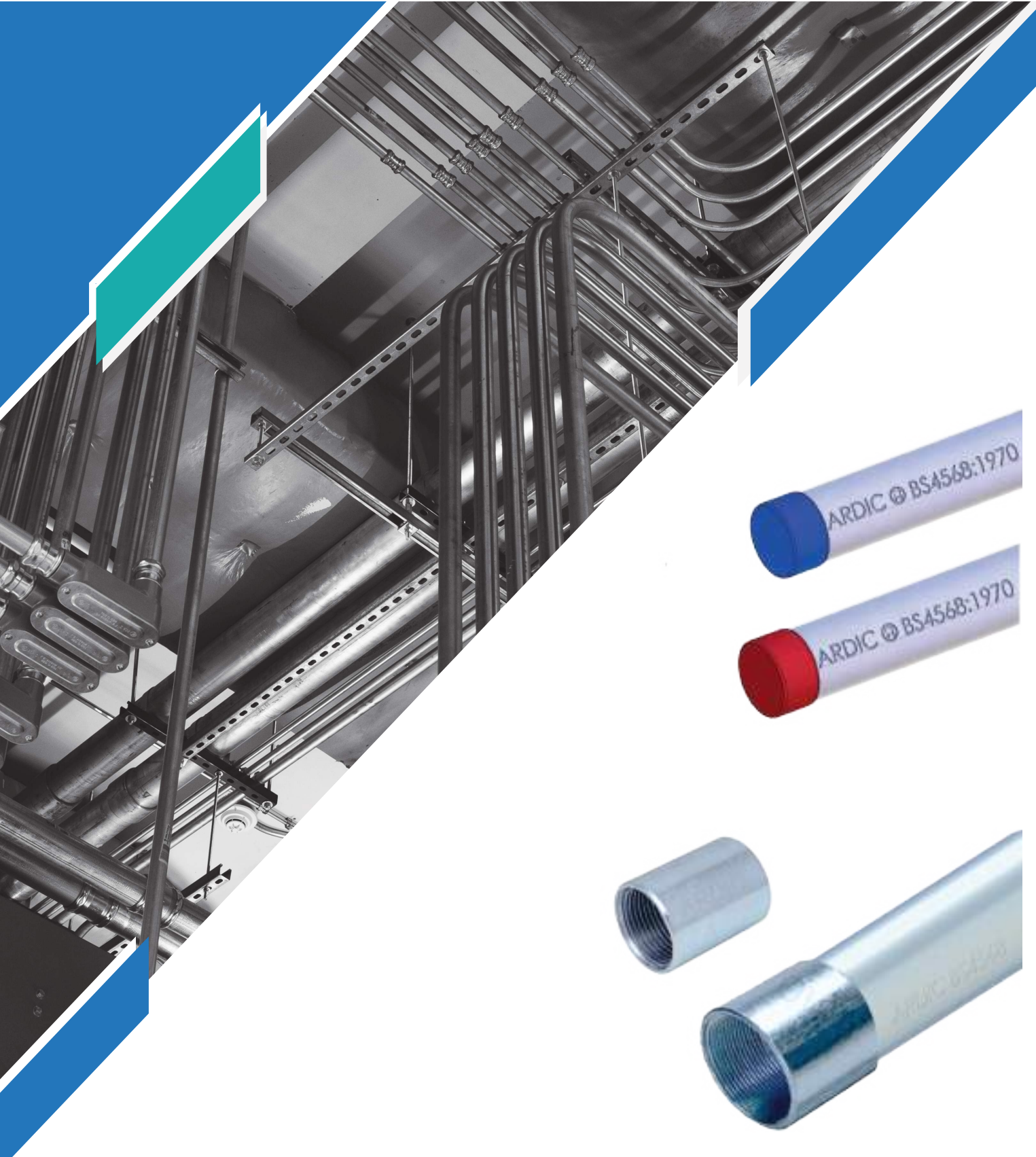
EMT 38-102102

### Cover for Octagonal Box 4" /

| Order Code<br>Sipariş Kodu | Stock Code<br>Stok Kodu | Dimension |   |
|----------------------------|-------------------------|-----------|---|
|                            |                         | A         | B |
| EMT 38-102102              | 14005EMT38102102        |           |   |
| EMT 38-120120              | 14005EMT38120120        |           |   |

Tolerance  $\pm$  % 0,05  
Tolerans  $\pm$  % 0,05

Material : Galvanised Steel  
Malzeme : Galvanizli Çelik



## GI Conduits & Accessories

### GI Galvaniz Çelik Boru ve Aksesuarları



# GI Conduits & Accessories

## GI Galvaniz Çelik Boru ve Aksesuarları



GI 36-102000

### GI Galvanized Conduit / GI Galvaniz Çelik Boru BS 4568:1970 /BS EN 61386-1:2008 Class 3

| Order Code<br>Sipariş Kodu | Stock Code<br>Stok Kodu | Diameter<br>Çap / mm | Dimension Ölçüler |       |          |
|----------------------------|-------------------------|----------------------|-------------------|-------|----------|
|                            |                         |                      | Max.              | Min.  | Weight   |
| GI 36-102000               | 14004GI036102000        | 20                   | 20                | 19.70 | +/- 2,75 |
| GI 36-102500               | 14004GI036102500        | 25                   | 25                | 24.60 | +/- 3,60 |
| GI 36-103200               | 14004GI036103200        | 32                   | 32                | 31.60 | +/- 5,10 |

Pre-Galvanized inside and outside

Metric size threadings on both ends. One end fitted with a galvanized coupler and other protected by blue plastic end cap.

Standard length 3,750 mm. (3000 mm is available on request)

Brand, Size, Logo & Standard are engraved on product.



GI 36-102001

### GI Galvanized Conduit / GI Galvaniz Çelik Boru BS 4568:1970 /BS EN 61386-1:2008 Class 4

| Order Code<br>Sipariş Kodu | Stock Code<br>Stok Kodu | Diameter<br>Çap / mm | Dimension Ölçüler |       |          |
|----------------------------|-------------------------|----------------------|-------------------|-------|----------|
|                            |                         |                      | Max.              | Min.  | Weight   |
| GI 36-102001               | 14004GI036102001        | 20                   | 20                | 19.70 | +/- 2,90 |
| GI 36-102501               | 14004GI036102501        | 25                   | 25                | 24.60 | +/- 3,75 |
| GI 36-103201               | 14004GI036103201        | 32                   | 32                | 31.60 | +/- 5,40 |

Hot Deep Galvanized inside and outside for heavy protection

Metric size threadings on both ends. One end fitted with a galvanized coupler and other protected by red plastic end cap.

Standard length 3,750 mm. (3000 mm is available on request)

Brand, Size, Logo & Standard are engraved on product.



GI 36-102002

### GI Galvanized Conduit Coupling / GI Galvaniz Çelik Boru Birleştirme Elemanı Class 3

| Order Code<br>Sipariş Kodu | Stock Code<br>Stok Kodu | Diameter<br>Çap / mm |
|----------------------------|-------------------------|----------------------|
| GI 36-102002               | 14004GI036102002        | 20                   |
| GI 36-102502               | 14004GI036102502        | 25                   |
| GI 36-103202               | 14004GI036103202        | 32                   |

Material : Electro Galvanized Steel

Malzeme : Elektro Galvanizli Çelik



GI 36-102003

### GI Galvanized Conduit Coupling / GI Galvaniz Çelik Boru Birleştirme Elemanı Class 4

| Order Code<br>Sipariş Kodu | Stock Code<br>Stok Kodu | Diameter<br>Çap / mm |
|----------------------------|-------------------------|----------------------|
| GI 36-102003               | 14004GI036102003        | 20                   |
| GI 36-102503               | 14004GI036102503        | 25                   |
| GI 36-103203               | 14004GI036103203        | 32                   |

Material : Hot Deep Galvanized Steel

Malzeme : Sıcak Daldırma Galvaniz Çelikli



# GI Conduits & Accessories

## GI Galvaniz Çelik Boru ve Aksesuarları



GI 36-202001

### Terminal Box 1 Way / 1 Yollu Terminal Kutusu

| Order Code<br>Sipariş Kodu | Stock Code<br>Stok Kodu | Diameter<br>Çap / mm |
|----------------------------|-------------------------|----------------------|
| GI 36-202001               | 14004GI036202001        | 20                   |
| GI 36-202501               | 14004GI036202501        | 25                   |
| GI 36-203201               | 14004GI036203201        | 32                   |



GI 36-202002

### Terminal Box 2 Way 180° / 2 Yollu Terminal Kutusu 180°

| Order Code<br>Sipariş Kodu | Stock Code<br>Stok Kodu | Diameter<br>Çap / mm |
|----------------------------|-------------------------|----------------------|
| GI 36-202002               | 14004GI036202002        | 20                   |
| GI 36-202502               | 14004GI036202502        | 25                   |
| GI 36-203202               | 14004GI036203202        | 32                   |



GI 36-202003

### Terminal Box 2 Way 90° / 2 Yollu Terminal Kutusu 90°

| Order Code<br>Sipariş Kodu | Stock Code<br>Stok Kodu | Diameter<br>Çap / mm |
|----------------------------|-------------------------|----------------------|
| GI 36-202003               | 14004GI036202003        | 20                   |
| GI 36-202503               | 14004GI036202503        | 25                   |
| GI 36-203203               | 14004GI036203203        | 32                   |



# GI Conduits & Accessories

## GI Galvaniz Çelik Boru ve Aksesuarları



GI 36-202004

### Back Outlet Terminal Box 3 Ways / 3 Yollu Arkadan Çıkışlı Terminal Kutusu

| Order Code<br>Sipariş Kodu | Stock Code<br>Stok Kodu | Diameter<br>Çap / mm |
|----------------------------|-------------------------|----------------------|
| GI 36-202004               | 14004GI036202004        | 20                   |
| GI 36-202504               | 14004GI036202504        | 25                   |
| GI 36-203204               | 14004GI036203204        | 32                   |



GI 36-202005

### Terminal Box 4 Ways / 4 Yollu Terminal Kutusu

| Order Code<br>Sipariş Kodu | Stock Code<br>Stok Kodu | Diameter<br>Çap / mm |
|----------------------------|-------------------------|----------------------|
| GI 36-202005               | 14004GI036202005        | 20                   |
| GI 36-202505               | 14004GI036202505        | 25                   |
| GI 36-203205               | 14004GI036203205        | 32                   |



GI 36-202006

### Terminal Box U Ways / U Yollu Terminal Kutusu

| Order Code<br>Sipariş Kodu | Stock Code<br>Stok Kodu | Diameter<br>Çap / mm |
|----------------------------|-------------------------|----------------------|
| GI 36-202006               | 14004GI036202006        | 20                   |
| GI 36-202506               | 14004GI036202506        | 25                   |
| GI 36-203206               | 14004GI036203206        | 32                   |



GI 36-202007

### Terminal Box Y Ways / Y Yollu Terminal Kutusu

| Order Code<br>Sipariş Kodu | Stock Code<br>Stok Kodu | Diameter<br>Çap / mm |
|----------------------------|-------------------------|----------------------|
| GI 36-202007               | 14004GI036202007        | 20                   |
| GI 36-202507               | 14004GI036202507        | 25                   |
| GI 36-203207               | 14004GI036203207        | 32                   |



## GI Conduits & Accessories

### GI Galvaniz Çelik Boru ve Aksesuarları



GI 36-202008

#### Terminal Box H Ways / H Yollu Terminal Kutusu

| Order Code<br>Sipariş Kodu | Stock Code<br>Stok Kodu | Diameter<br>Çap / mm |
|----------------------------|-------------------------|----------------------|
| GI 36-202008               | 14004GI036202008        | 20                   |
| GI 36-202508               | 14004GI036202508        | 25                   |
| GI 36-203208               | 14004GI036203208        | 32                   |



GI 36-202009

#### Terminal Box H Ways / H Yollu Terminal Kutusu

| Order Code<br>Sipariş Kodu | Stock Code<br>Stok Kodu | Diameter<br>Çap / mm |
|----------------------------|-------------------------|----------------------|
| GI 36-202009               | 14004GI036202009        | 20                   |
| GI 36-202509               | 14004GI036202509        | 25                   |
| GI 36-203209               | 14004GI036203209        | 32                   |



GI 37-102000

#### Dome Lid / Boru Tespit Elemanı

| Order Code<br>Sipariş Kodu | Stock Code<br>Stok Kodu | Diameter<br>Çap / mm |
|----------------------------|-------------------------|----------------------|
| GI 37-102000               | 14004GI037102000        | 20                   |
| GI 37-102500               | 14004GI037102500        | 25                   |
| GI 37-103200               | 14004GI037103200        | 32                   |



GI 37-102001

#### Combined Hook Dome Cover / Kombine Kancalı kapak

| Order Code<br>Sipariş Kodu | Stock Code<br>Stok Kodu | Diameter<br>Çap / mm |
|----------------------------|-------------------------|----------------------|
| GI 37-102001               | 14004GI037102001        | 20                   |
| GI 37-102501               | 14004GI037102501        | 25                   |
| GI 37-103201               | 14004GI037103201        | 32                   |



# GI Conduits & Accessories

## GI Galvaniz Çelik Boru ve Aksesuarları



GI 37-202002

### Channel Inspection Elbow / Boru Kapaklı T Dirsek

| Order Code<br>Sipariş Kodu | Stock Code<br>Stok Kodu | Diameter<br>Çap / mm |
|----------------------------|-------------------------|----------------------|
| GI 37-202002               | 14004GI037202002        | 20                   |
| GI 37-202502               | 14004GI037202502        | 25                   |
| GI 37-203202               | 14004GI037203202        | 32                   |



GI 37-202003

### Inspection Bends / Boru Kapaklı 90° Dirsek

| Order Code<br>Sipariş Kodu | Stock Code<br>Stok Kodu | Diameter<br>Çap / mm |
|----------------------------|-------------------------|----------------------|
| GI 37-202003               | 14004GI037202003        | 20                   |
| GI 37-202503               | 14004GI037202503        | 25                   |
| GI 37-203203               | 14004GI037203203        | 32                   |





## Conduits & Accessories

### Galvaniz Çelik Boru ve Aksesuarları



GI 37-502000

#### Brass Locnut / Piriç Somun

| Order Code<br>Sipariş Kodu | Stock Code<br>Stok Kodu | Diameter<br>Çap / mm |
|----------------------------|-------------------------|----------------------|
| GI 37-502000               | 4004GI037502000         | 20                   |
| GI 37-502500               | 14004GI037502500        | 25                   |
| GI 37-503200               | 14004GI037503200        | 32                   |



GI 37-502001

#### Brass Female Bush / Piriç Dişi Burç

| Order Code<br>Sipariş Kodu | Stock Code<br>Stok Kodu | Diameter<br>Çap / mm |
|----------------------------|-------------------------|----------------------|
| GI 37-502001               | 14004GI037502001        | 20                   |
| GI 37-502501               | 14004GI037502501        | 25                   |
| GI 37-503201               | 14004GI037503201        | 32                   |



GI 37-502002

#### Brass Long Male Bush / Piriç Erkek Uzun Burç

| Order Code<br>Sipariş Kodu | Stock Code<br>Stok Kodu | Diameter<br>Çap / mm |
|----------------------------|-------------------------|----------------------|
| GI 37-502002               | 14004GI037502002        | 20                   |
| GI 37-502502               | 14004GI037502502        | 25                   |
| GI 37-503202               | 14004GI037503202        | 32                   |



GI 37-502003

#### Brass Short Male Bush / Piriç Erkek Kısa Burç

| Order Code<br>Sipariş Kodu | Stock Code<br>Stok Kodu | Diameter<br>Çap / mm |
|----------------------------|-------------------------|----------------------|
| GI 37-502003               | 14004GI037502003        | 20                   |
| GI 37-502503               | 14004GI037502503        | 25                   |
| GI 37-503203               | 14004GI037503203        | 32                   |

# Conduits & Accessories

## Galvaniz Çelik Boru ve Aksesuarları



GI 37-102001

### Steel Reducer / Çelik Reduktör

| Order Code<br>Sipariş Kodu | Stock Code<br>Stok Kodu | Diameter<br>Çap / mm |
|----------------------------|-------------------------|----------------------|
| GI 37-102001               | 14004GI037102001        | 20                   |
| GI 37-102501               | 14004GI037102501        | 25                   |
| GI 37-103201               | 14004GI037103201        | 32                   |



GI 37-102002

### Plug Hexagon Head / Altıgen Kafalı Tapa

| Order Code<br>Sipariş Kodu | Stock Code<br>Stok Kodu | Diameter<br>Çap / mm |
|----------------------------|-------------------------|----------------------|
| GI 37-102002               | 14004GI037102002        | 20                   |
| GI 37-102502               | 14004GI037102502        | 25                   |
| GI 37-103202               | 14004GI037103202        | 32                   |





## IMC-RMC Conduits & Accessories

### IMC-RMC Galvaniz Çelik Boru ve Aksesuarları





# IMC-RMC Conduits & Accessories

## IMC-RMC Galvaniz Çelik Boru ve Aksesuarları



IMC 37-302000

### IMC Galvanized Conduit / IMC Galvaniz Çelik Boru UL 1242 ANSI C80.6

| Order Code<br>Sipariş Kodu | Stock Code<br>Stok Kodu | Diameter<br>Çap / mm | Dimension Ölçüler |       |          |
|----------------------------|-------------------------|----------------------|-------------------|-------|----------|
|                            |                         |                      | Max.              | Min.  | Weight   |
| IMC 37-302000              | 14004IMC37302000        | 20                   | 20                | 19.70 | +/- 2,75 |
| IMC 37-302500              | 14004IMC37302500        | 25                   | 25                | 24.60 | +/- 3,60 |
| IMC 37-303200              | 14004IMC37303200        | 32                   | 32                | 31.60 | +/- 5,10 |

Hot Deep Galvanized inside and outside for heavy protection

Metric size threadings on both ends. One end fitted with a galvanized coupler and other protected by red plastic end cap.

Standart length 3,750 mm. (3000 mm is available on request)

Brand, Size, Logo & Standart are engraved on product.



RMC37-302000

### IMC Galvanized Conduit / IMC Galvaniz Çelik Boru UL 1242 ANSI C80.6

| Order Code<br>Sipariş Kodu | Stock Code<br>Stok Kodu | Diameter<br>Çap / mm | Dimension Ölçüler |       |          |
|----------------------------|-------------------------|----------------------|-------------------|-------|----------|
|                            |                         |                      | Max.              | Min.  | Weight   |
| RMC37-302000               | 14004RMC37302000        | 20                   | 20                | 19.70 | +/- 2,75 |
| RMC37-302500               | 14004RMC37302500        | 25                   | 25                | 24.60 | +/- 3,60 |
| RMC37-303200               | 14004RMC37303200        | 32                   | 32                | 31.60 | +/- 5,10 |

Hot Deep Galvanized inside and outside for heavy protection

Metric size threadings on both ends. One end fitted with a galvanized coupler and other protected by red plastic end cap.

Standart length 3,750 mm. (3000 mm is available on request)

Brand, Size, Logo & Standart are engraved on product.



IMC 37-302000

### IMC/RMC 90° Elbow / IMC/RMC Dirssek 90°

| Order Code<br>Sipariş Kodu | Stock Code<br>Stok Kodu | Diameter<br>Çap / mm | Dimension Ölçüler |       |          |
|----------------------------|-------------------------|----------------------|-------------------|-------|----------|
|                            |                         |                      | Max.              | Min.  | Weight   |
| IMC 37-302000              | 14004IMC37302000        | 20                   | 20                | 19.70 | +/- 2,75 |
| IMC 37-302500              | 14004IMC37302500        | 25                   | 25                | 24.60 | +/- 3,60 |
| IMC 37-303200              | 14004IMC37303200        | 32                   | 32                | 31.60 | +/- 5,10 |

Material: Galvanized Steel

Malzeme : Galvanizli Çelik



# IMC-RMC Conduits & Accessories

## IMC-RMC Galvaniz Çelik Boru ve Aksesuarları



IMC 37-202004

### Terminal Box 1 Way / 1 Yollu Terminal Kutusu

| Order Code<br>Sipariş Kodu | Stock Code<br>Stok Kodu | Diameter<br>Çap / mm |
|----------------------------|-------------------------|----------------------|
| IMC 37-202004              | 14004IMC37202004        | 20                   |
| IMC 37-202504              | 14004IMC37202504        | 25                   |
| IMC 37-203204              | 14004IMC37203204        | 32                   |

**Material: Zamac**

Malzeme : Zamac



IMC 37-302001

### IMC/RMC Galvanized Conduit Coupling / IMC/RMC Galvaniz Çelik Boru Birleştirme Elemanı

| Order Code<br>Sipariş Kodu | Stock Code<br>Stok Kodu | Diameter<br>Çap / mm |
|----------------------------|-------------------------|----------------------|
| IMC 37-302001              | 14004IMC37302001        | 20                   |
| IMC 37-302501              | 14004IMC37302501        | 25                   |
| IMC 37-301201              | 14004IMC37301201        | 32                   |

**Material : Hot Deep Galvanized Steel**

Malzeme : Sıcak Daldırma Galvanizli Çelik



IMC 37-102002

### IMC/RMC Rigid Set Screw Connector / IMC/RMC Vidalı Konnektör

| Order Code<br>Sipariş Kodu | Stock Code<br>Stok Kodu | Diameter<br>Çap / mm |
|----------------------------|-------------------------|----------------------|
| IMC 37-102002              | 14004IMC37102002        | 20                   |
| IMC 37-102502              | 14004IMC37102502        | 25                   |
| IMC 37-101202              | 14004IMC37101202        | 32                   |

**Material : Hot Deep Galvanized Steel**

Malzeme : Sıcak Daldırma Galvanizli Çelik



# IMC-RMC Conduits & Accessories

## IMC-RMC Galvaniz Çelik Boru ve Aksesuarları



IMC 37-102003

### IMC/RMC Rigid Coupling Set Screw / IMC/RMC Vidalı Birleştirme Elemanı

| Order Code<br>Sipariş Kodu | Stock Code<br>Stok Kodu | Diameter<br>Çap / mm |
|----------------------------|-------------------------|----------------------|
| IMC 37-102003              | 14004IMC37102003        | 20                   |
| IMC 37-102503              | 14004IMC37102503        | 25                   |
| IMC 37-101203              | 14004IMC37101203        | 32                   |

Material: Galvanized Steel

Malzeme : Galvanizli Çelik



IMC 37-102004

### IMC/RMC Rigid Coupling Set Screw / IMC/RMC Vidalı Birleştirme Elemanı

| Order Code<br>Sipariş Kodu | Stock Code<br>Stok Kodu | Diameter<br>Çap / mm |
|----------------------------|-------------------------|----------------------|
| IMC 37-102004              | 14004IMC37102004        | 20                   |
| IMC 37-102504              | 14004IMC37102504        | 25                   |
| IMC 37-101204              | 14004IMC37101204        | 32                   |

Material: Galvanized Steel

Malzeme : Galvanizli Çelik



IMC 37-102005

### IMC/RMC Rigid Coupling Set Screw / IMC/RMC Vidalı Birleştirme Elemanı

| Order Code<br>Sipariş Kodu | Stock Code<br>Stok Kodu | Diameter<br>Çap / mm |
|----------------------------|-------------------------|----------------------|
| IMC 37-102005              | 14004IMC37102005        | 20                   |
| IMC 37-102505              | 14004IMC37102505        | 25                   |
| IMC 37-101205              | 14004IMC37101205        | 32                   |

Material: Galvanized Steel

Malzeme : Galvanizli Çelik



# IMC-RMC Conduits & Accessories

## IMC-RMC Galvaniz Çelik Boru ve Aksesuarları



IMC 37-202005

### IMC/RMC Pull Elbow Zamak / IMC/RMC Vidalı Dirsek Zamak

| Order Code<br>Sipariş Kodu | Stock Code<br>Stok Kodu | Diameter<br>Çap / mm |
|----------------------------|-------------------------|----------------------|
| IMC 37-202005              | 14004IMC37202005        | 20                   |
| IMC 37-202505              | 14004IMC37202505        | 25                   |
| IMC 37-201205              | 14004IMC37201205        | 32                   |

**Material : Zamak**  
Malzeme : Zamak



IMC 37-202006

### IMC/RMC Pull Elbow Combination Type Zamak / IMC/RMC Vidalı Kombinasyon Dirsek Zamak

| Order Code<br>Sipariş Kodu | Stock Code<br>Stok Kodu | Diameter<br>Çap / mm |
|----------------------------|-------------------------|----------------------|
| IMC 37-202006              | 14004IMC37202006        | 20                   |
| IMC 37-202506              | 14004IMC37202506        | 25                   |
| IMC 37-201206              | 14004IMC37201206        | 32                   |

**Material : Zamak**  
Malzeme : Zamak



IMC 37-202007

### Pull Elbow IMC to Box Zamak / IMC Vidalı Kombinasyon Dirsek Zamak

| Order Code<br>Sipariş Kodu | Stock Code<br>Stok Kodu | Diameter<br>Çap / mm |
|----------------------------|-------------------------|----------------------|
| IMC 37-202007              | 14004IMC37202007        | 20                   |
| IMC 37-202507              | 14004IMC37202507        | 25                   |
| IMC 37-201207              | 14004IMC37201207        | 32                   |

**Material : Zamak**  
Malzeme : Zamak



IMC 37-202008

### Rigid Connector 90° Zamak / Rijid Konnektör 90° Zamak

| Order Code<br>Sipariş Kodu | Stock Code<br>Stok Kodu | Diameter<br>Çap / mm |
|----------------------------|-------------------------|----------------------|
| IMC 37-202008              | 14004IMC37202007        | 20                   |
| IMC 37-202508              | 14004IMC37202507        | 25                   |
| IMC 37-201208              | 14004IMC37201207        | 32                   |

**Material : Zamak**  
Malzeme : Zamak



IMC 37-202009

#### Service Entrance Cap Clamp Type / Servis Giriş Kapağı Keleçe Tipi

| Order Code<br>Sipariş Kodu | Stock Code<br>Stok Kodu | Diameter<br>Çap / mm |
|----------------------------|-------------------------|----------------------|
| IMC 37-202009              | 14004IMC37202009        | 20                   |
| IMC 37-202509              | 14004IMC37202509        | 25                   |
| IMC 37-201209              | 14004IMC37201209        | 32                   |

Material : Zamac  
Malzeme : Zamak



IMC 37-202010

#### Service Entrance Cap Threaded Type / Servis Giriş Kapağı Dişli Tip

| Order Code<br>Sipariş Kodu | Stock Code<br>Stok Kodu | Diameter<br>Çap / mm |
|----------------------------|-------------------------|----------------------|
| IMC 37-202010              | 14004IMC37202010        | 20                   |
| IMC 37-202510              | 14004IMC37202510        | 25                   |
| IMC 37-201210              | 14004IMC37201210        | 32                   |

Material : Zamac  
Malzeme : Zamak



IMC 37-202011

#### Conduit Bushing / Kondület Buşingi

| Order Code<br>Sipariş Kodu | Stock Code<br>Stok Kodu | Diameter<br>Çap / mm |
|----------------------------|-------------------------|----------------------|
| IMC 37-202011              | 14004IMC37202011        | 20                   |
| IMC 37-202511              | 14004IMC37202511        | 25                   |
| IMC 37-201211              | 14004IMC37201211        | 32                   |

Material : Zamac  
Malzeme : Zamak



IMC 37-202012

#### Insulated Conduit Bushing / İzoleli Kondület Buşingi

| Order Code<br>Sipariş Kodu | Stock Code<br>Stok Kodu | Diameter<br>Çap / mm |
|----------------------------|-------------------------|----------------------|
| IMC 37-202012              | 14004IMC37202012        | 20                   |
| IMC 37-202512              | 14004IMC37202512        | 25                   |
| IMC 37-201212              | 14004IMC37201212        | 32                   |

Material : Zamac  
Malzeme : Zamak



IMC 37-202009

### Insulated Grounding Bushing / İzoleli Topraklama Buşingi

| Order Code<br>Sipariş Kodu | Stock Code<br>Stok Kodu | Diameter<br>Çap / mm |
|----------------------------|-------------------------|----------------------|
| IMC 37-202009              | 14004IMC37202009        | 20                   |
| IMC 37-202509              | 14004IMC37202509        | 25                   |
| IMC 37-201209              | 14004IMC37201209        | 32                   |

Material : Zamak  
Malzeme : Zamak



IMC 37-102014

### Reducing Bushing / Seviye Değişirme Buşingi

| Order Code<br>Sipariş Kodu | Stock Code<br>Stok Kodu | Diameter<br>Çap / mm |
|----------------------------|-------------------------|----------------------|
| IMC 37-102014              | 14004IMC37102014        | 20                   |
| IMC 37-102514              | 14004IMC37102514        | 25                   |
| IMC 37-101214              | 14004IMC37101214        | 32                   |

Material : Steel  
Malzeme : Çelik



IMC 37-102015

### Bushed Nipel / Nipel Buşingi

| Order Code<br>Sipariş Kodu | Stock Code<br>Stok Kodu | Diameter<br>Çap / mm |
|----------------------------|-------------------------|----------------------|
| IMC 37-102015              | 14004IMC37102015        | 20                   |
| IMC 37-102515              | 14004IMC37102515        | 25                   |
| IMC 37-101215              | 14004IMC37101215        | 32                   |

Material : Steel  
Malzeme : Çelik



IMC 37-102016

### Conduit Nipple-Closed / Kapalı Kondulet Nipeli

| Order Code<br>Sipariş Kodu | Stock Code<br>Stok Kodu | Diameter<br>Çap / mm |
|----------------------------|-------------------------|----------------------|
| IMC 37-102016              | 14004IMC37102016        | 20                   |
| IMC 37-102516              | 14004IMC37102516        | 25                   |
| IMC 37-101216              | 14004IMC37101216        | 32                   |

Material : Steel  
Malzeme : Çelik



IMC 37-102017

### Conduit Nipple-Opened / Açık Kondulet Nipeli

| Order Code<br>Sipariş Kodu | Stock Code<br>Stok Kodu | Diameter<br>Çap / mm |
|----------------------------|-------------------------|----------------------|
| IMC 37-102017              | 14004IMC37102017        | 20                   |
| IMC 37-102517              | 14004IMC37102517        | 25                   |
| IMC 37-101217              | 14004IMC37101217        | 32                   |

Material : Steel  
Malzeme : Çelik



EMT 38-102001

### Spacer Bar Saddle / EMT Boru Kelepçesi

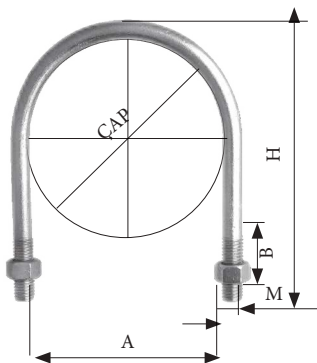
| Order Code<br>Sipariş Kodu | Stock Code<br>Stok Kodu | Diameter<br>Çap / Inch |
|----------------------------|-------------------------|------------------------|
| EMT 38-102001              | 14004EMT38102001        | 20                     |
| EMT 38-102501              | 14004EMT38102501        | 25                     |
| EMT 38-101201              | 14004EMT38101201        | 32                     |



EMT 38-102002

### Distance Saddle / EMT Yükseltilmiş Boru Kelepçesi

| Order Code<br>Sipariş Kodu | Stock Code<br>Stok Kodu | Diameter<br>Çap / Inch |
|----------------------------|-------------------------|------------------------|
| EMT 38-102002              | 14004EMT38102002        | 20                     |
| EMT 38-102502              | 14004EMT38102502        | 25                     |
| EMT 38-101202              | 14004EMT38101202        | 32                     |



EMT 38-102400

### U Bolt / U Civata

| Order Code<br>Sipariş Kodu | Stock Code<br>Stok Kodu | Pipe Diameter<br>Boru Çapı (mm) | Dimension Ölçüleri (mm) |     |    |     |
|----------------------------|-------------------------|---------------------------------|-------------------------|-----|----|-----|
|                            |                         |                                 | 1                       | 2   | 3  | 4   |
| EMT 38-102400              | 14004EMT38102400        | 21,3                            | 24                      | 50  | 30 | M6  |
| EMT 38-103000              | 14004EMT38103000        | 26,9                            | 30                      | 60  | 30 | M6  |
| EMT 38-103600              | 14004EMT38103600        | 33,7                            | 36                      | 70  | 30 | M8  |
| EMT 38-104600              | 14004EMT38104600        | 42,4                            | 46                      | 80  | 40 | M8  |
| EMT 38-105200              | 14004EMT38105200        | 48,3                            | 52                      | 90  | 50 | M8  |
| EMT 38-106400              | 14004EMT38106400        | 60,3                            | 64                      | 100 | 50 | M10 |
| EMT 38-107800              | 14004EMT38107800        | 76,1                            | 78                      | 120 | 50 | M10 |
| EMT 38-109400              | 14004EMT38109400        | 88,9                            | 94                      | 140 | 60 | M12 |
| EMT 38-110600              | 14004EMT38110600        | 101,6                           | 106                     | 150 | 65 | M12 |

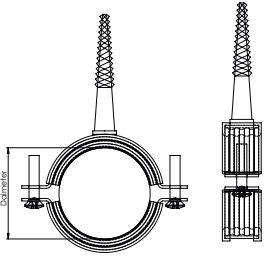


# Pipe Clamps With Rubber

## Lastikli Boru Kelepçeleri



EMT 38-101200



### Pipe Clamps With Rubber (Wall Mounting) / Trifonlu boru kelepçesi

| Order Code<br>Sipariş Kodu | Stock Code<br>Stok Kodu | Diameter<br>Çap / Inch |
|----------------------------|-------------------------|------------------------|
| EMT 38-101200              | 14004EMT38101200        | 1/2"                   |
| EMT 38-103400              | 14004EMT38103400        | 3/4"                   |
| EMT 38-101000              | 14004EMT38101000        | 1"                     |
| EMT 38-101140              | 14004EMT38101140        | 1 1/4"                 |
| EMT 38-101120              | 14004EMT38101120        | 1 1/2"                 |
| EMT 38-102000              | 14004EMT38102000        | 2"                     |
| EMT 38-102120              | 14004EMT38102120        | 2 1/2"                 |
| EMT 38-103000              | 14004EMT38103000        | 3"                     |
| EMT 38-103120              | 14004EMT38103120        | 3 1/2"                 |
| EMT 38-104000              | 14004EMT38104000        | 4"                     |

**Material : Galvanised Steel** Malzeme : Galvanizli Çelik

**Application: For supporting EMT conduits**  
Kullanım Alanı: EMT boruların taşımada kullanılır.



EMT 38-101201

### Pipe Clamps With Rubber (Screw Type) / Vidalı Tip Lastikli Boru Kelepçeleri

| Order Code<br>Sipariş Kodu | Stock Code<br>Stok Kodu | Diameter<br>Çap / Inch | Nut Diameter<br>Çap / Somun |
|----------------------------|-------------------------|------------------------|-----------------------------|
| EMT 38-101201              | 14004EMT38101201        | 1/2"                   | M8                          |
| EMT 38-103401              | 14004EMT38103401        | 3/4"                   | M8                          |
| EMT 38-101001              | 14004EMT38101001        | 1"                     | M8                          |
| EMT 38-101141              | 14004EMT38101141        | 1 1/4"                 | M8                          |
| EMT 38-101121              | 14004EMT38101121        | 1 1/2"                 | M8                          |
| EMT 38-102001              | 14004EMT38102001        | 2"                     | M8                          |
| EMT 38-102121              | 14004EMT38102121        | 2 1/2"                 | M8                          |
| EMT 38-103001              | 14004EMT38103001        | 3"                     | M8                          |
| EMT 38-103121              | 14004EMT38103121        | 3 1/2"                 | M8                          |
| EMT 38-104001              | 14004EMT38104001        | 4"                     | M8                          |

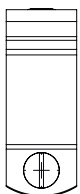
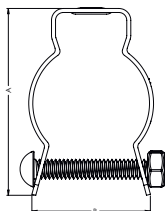


# EMT Conduits Accessories

## EMT Galvaniz Çelik Boru Aksesuarları



EMT 35-101203



### Two Hole Strap Pipe Strap Pregalvanized Steel / Boru Asma Kelepçesi

| Order Code<br>Sipariş Kodu | Stock Code<br>Stok Kodu | Diameter<br>Çap / Inch | Dimension |      |
|----------------------------|-------------------------|------------------------|-----------|------|
|                            |                         |                        | A         | B    |
| EMT 35-101203              | 14003EMT35101203        | 1/2"                   | 2,20      | 0,56 |
| EMT 35-103403              | 14003EMT35103403        | 3/4"                   | 2,67      | 0,62 |
| EMT 35-101003              | 14003EMT35101003        | 1"                     | 2,97      | 0,68 |
| EMT 35-111403              | 14003EMT35111403        | 1 1/4"                 | 3,67      | 0,75 |
| EMT 35-111203              | 14003EMT35111203        | 1 1/2"                 | 4,22      | 0,88 |
| EMT 35-102003              | 14003EMT35102003        | 2"                     | 4,90      | 1,00 |
| EMT 35-102123              | 14003EMT35102123        | 2 1/2"                 | 5,91      | 1,00 |
| EMT 35-103003              | 14003EMT35103003        | 3"                     | 6,71      | 1,00 |
| EMT 35-104003              | 14003EMT35104003        | 4"                     | 8,31      | 1,00 |

**Material : Galvanised Steel**

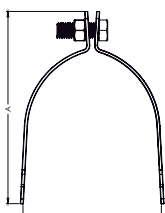
Malzeme : Galvanizli Çelik

**Application: Used as hanging clamp for supporting EMT conduits**

Kullanım Alanı: EMT boruların asılarak sabitlenmesinde kullanılır



EMT 35-101204



### Strut Clamps / Tırnaklı Boru Kelepçesi

| Order Code<br>Sipariş Kodu | Stock Code<br>Stok Kodu | Diameter<br>Çap / Inch | Loading Capacity<br>Taşıma Kapasitesi | Dimension Ölçüler |       |
|----------------------------|-------------------------|------------------------|---------------------------------------|-------------------|-------|
|                            |                         |                        |                                       | A                 | B     |
| EMT 35-101204              | 14003EMT35101204        | 1/2"                   | 400 kg                                | 35                | 17,90 |
| EMT 35-103404              | 14003EMT35103404        | 3/4"                   | 400 kg                                | 48                | 23,40 |
| EMT 35-101004              | 14003EMT35101004        | 1"                     | 600 kg                                | 60                | 29,50 |
| EMT 35-111404              | 14003EMT35111404        | 1 1/4"                 | 600 kg                                | 76                | 38,04 |
| EMT 35-111204              | 14003EMT35111204        | 1 1/2"                 | 800 kg                                | 88                | 44,20 |
| EMT 35-102004              | 14003EMT35102004        | 2"                     | 800 kg                                | 100               | 55,80 |
| EMT 35-102124              | 14003EMT35102124        | 2 1/2"                 | 800 kg                                | 60                | 29,50 |
| EMT 35-103004              | 14003EMT35103004        | 3"                     | 800 kg                                | 76                | 38,04 |
| EMT 35-103124              | 14003EMT35103124        | 3 1/2"                 | 800 kg                                | 88                | 44,20 |
| EMT 35-104004              | 14003EMT35104004        | 4"                     | 800 kg                                | 100               | 55,80 |

**Material : Galvanised Steel**

Malzeme : Galvanizli Çelik

**Application: Used for installation of EMT conduits on C Profiles**

Kullanım Alanı: EMT boruların C kanala montajında kullanılır



# Conduits & Accessories

## Galvaniz Çelik Boru ve Aksesuarları



EMT 38-101204

### Spring Hanger / Spring Armut Kelepçesi

| Order Code<br>Sipariş Kodu | Stock Code<br>Stok Kodu | Diameter<br>Çap / Inch |
|----------------------------|-------------------------|------------------------|
| EMT 38-101204              | 14004EMT38101204        | 1/2"                   |
| EMT 38-103404              | 14004EMT38103404        | 3/4"                   |
| EMT 38-101004              | 14004EMT38101004        | 1"                     |
| EMT 38-101144              | 14004EMT38101144        | 1 1/4"                 |
| EMT 38-101124              | 14004EMT38101124        | 1 1/2"                 |
| EMT 38-102004              | 14004EMT38102004        | 2"                     |
| EMT 38-102124              | 14004EMT38102124        | 2 1/2"                 |
| EMT 38-103004              | 14004EMT38103004        | 3"                     |
| EMT 38-103124              | 14004EMT38103124        | 3 1/2"                 |
| EMT 38-104004              | 14004EMT38104004        | 4"                     |

Material : Galvanised Steel Malzeme : Galvanizli Çelik

Application: For supporting EMT conduits

Kullanım Alanı: EMT boruların taşınmasında kullanılır.



EMT 38-101205

### Strut Channel 21x41 / C Profil 21x41

| Order Code<br>Sipariş Kodu | Stock Code<br>Stok Kodu | Diameter<br>Çap / Inch | Nut Diameter<br>Çap / Somun |
|----------------------------|-------------------------|------------------------|-----------------------------|
| EMT 38-101205              | 14004EMT38101205        | 1/2"                   | M8                          |
| EMT 38-103405              | 14004EMT38103405        | 3/4"                   | M8                          |
| EMT 38-101005              | 14004EMT38101005        | 1"                     | M8                          |
| EMT 38-101145              | 14004EMT38101145        | 1 1/4"                 | M8                          |
| EMT 38-101125              | 14004EMT38101125        | 1 1/2"                 | M8                          |
| EMT 38-102005              | 14004EMT38102005        | 2"                     | M8                          |
| EMT 38-102125              | 14004EMT38102125        | 2 1/2"                 | M8                          |
| EMT 38-103005              | 14004EMT38103005        | 3"                     | M8                          |
| EMT 38-103125              | 14004EMT38103125        | 3 1/2"                 | M8                          |
| EMT 38-104005              | 14004EMT38104005        | 4"                     | M8                          |



EMT 38-101206

### Strut Channel 41x41 / C Profil 41x41

| Order Code<br>Sipariş Kodu | Stock Code<br>Stok Kodu | Diameter<br>Çap / Inch | Nut Diameter<br>Çap / Somun |
|----------------------------|-------------------------|------------------------|-----------------------------|
| EMT 38-101206              | 14004EMT38101206        | 1/2"                   | M8                          |
| EMT 38-103406              | 14004EMT38103406        | 3/4"                   | M8                          |
| EMT 38-101006              | 14004EMT38101006        | 1"                     | M8                          |
| EMT 38-101146              | 14004EMT38101146        | 1 1/4"                 | M8                          |
| EMT 38-101126              | 14004EMT38101126        | 1 1/2"                 | M8                          |
| EMT 38-102006              | 14004EMT38102006        | 2"                     | M8                          |
| EMT 38-102126              | 14004EMT38102126        | 2 1/2"                 | M8                          |
| EMT 38-103006              | 14004EMT38103006        | 3"                     | M8                          |
| EMT 38-103126              | 14004EMT38103126        | 3 1/2"                 | M8                          |
| EMT 38-104006              | 14004EMT38104006        | 4"                     | M8                          |



EMT 38-101207

### Top Beam Clamp / Kiriş Kelepçe

| Order Code<br>Sipariş Kodu | Stock Code<br>Stok Kodu | Diameter<br>Çap / Inch | Nut Diameter<br>Somun (mm) |
|----------------------------|-------------------------|------------------------|----------------------------|
| EMT 38-101207              | 14004EMT38101207        | 1/2"                   | M8                         |
| EMT 38-103407              | 14004EMT38103407        | 3/4"                   | M8                         |
| EMT 38-101007              | 14004EMT38101007        | 1"                     | M8                         |
| EMT 38-101147              | 14004EMT38101147        | 1 1/4"                 | M8                         |
| EMT 38-101127              | 14004EMT38101127        | 1 1/2"                 | M8                         |
| EMT 38-102007              | 14004EMT38102007        | 2"                     | M8                         |
| EMT 38-102127              | 14004EMT38102127        | 2 1/2"                 | M8                         |
| EMT 38-103007              | 14004EMT38103007        | 3"                     | M8                         |
| EMT 38-103127              | 14004EMT38103127        | 3 1/2"                 | M8                         |
| EMT 38-104007              | 14004EMT38104007        | 4"                     | M8                         |

**Material :** Galvanised Steel Malzeme : Galvanizli Çelik

**Application:** For supporting EMT conduits  
Kullanım Alanı: EMT boruların taşınmasında kullanılır.



EMT 38-101208

### Universal One-Piece Conduit Clamp / Universal Boru Kelepçesi

| Order Code<br>Sipariş Kodu | Stock Code<br>Stok Kodu | Diameter<br>Çap / mm |
|----------------------------|-------------------------|----------------------|
| EMT 38-101208              | 14004EMT38101208        | 1/2"                 |
| EMT 38-103408              | 14004EMT38103408        | 3/4"                 |
| EMT 38-101008              | 14004EMT38101008        | 1"                   |
| EMT 38-101148              | 14004EMT38101148        | 1 1/4"               |
| EMT 38-101128              | 14004EMT38101128        | 1 1/2"               |
| EMT 38-102008              | 14004EMT38102008        | 2"                   |
| EMT 38-102128              | 14004EMT38102128        | 2 1/2"               |
| EMT 38-103008              | 14004EMT38103008        | 3"                   |
| EMT 38-103128              | 14004EMT38103128        | 3 1/2"               |
| EMT 38-104008              | 14004EMT38104008        | 4"                   |

**Material :** Galvanised Steel Malzeme : Galvanizli Çelik

**Application:** For supporting EMT conduits  
Kullanım Alanı: EMT boruların taşınmasında kullanılır.



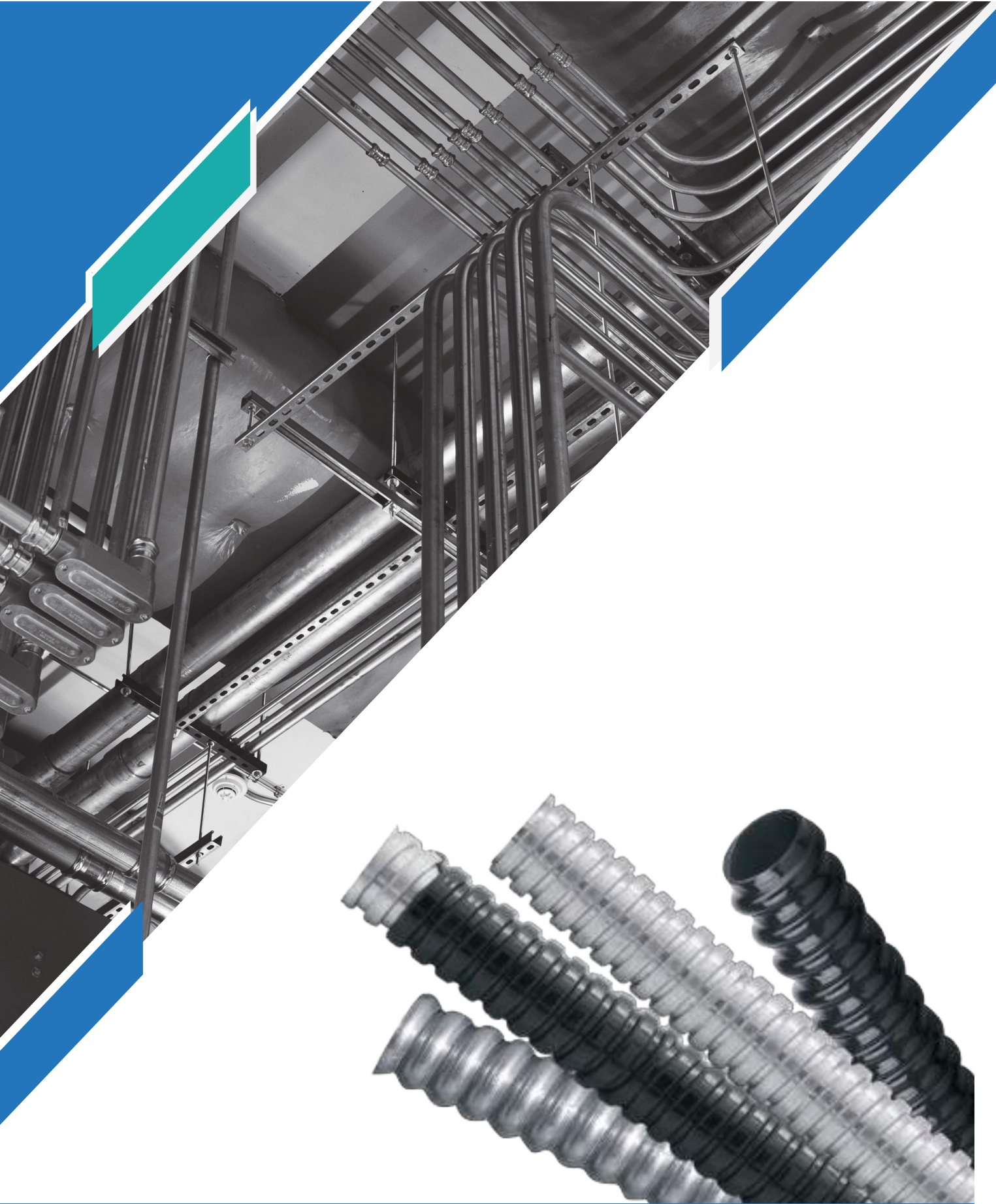
ANSY-01

### Channel Nut with Spring / Yaylı Somun

| Order Code<br>Sipariş Kodu | Stock Code<br>Stok Kodu | Metric | (L)<br>mm | Weight (kg/pcs)<br>Ağırlık (kg/adet) |
|----------------------------|-------------------------|--------|-----------|--------------------------------------|
| ANSY-00                    | 01012ANSY00             | M6     |           |                                      |
| ANSY-01                    | 01012ANSY01             | M8     |           |                                      |
| ANSY-03                    | 01012ANSY03             | M10    |           |                                      |
| ANSY-05                    | 01012ANSY05             | M12    |           |                                      |

**Material :** Galvanised Steel Malzeme : Galvanizli Çelik

**Application:** For supporting EMT conduits  
Kullanım Alanı: EMT boruların taşınmasında kullanılır.



# Flexible Steel Conduit and Fittings

## Esnek Çelik Boru ve Aksesuarları

# Flexible Steel Conduit and Fittings

## Esnek Çelik Boru ve Aksesuarları



EMT 41-601101

### Galvanized Steel Flexible Conduits

#### Galvaniz Kaplı Esnek Boru

| Order Code<br>Sipariş Kodu | Stock Code<br>Stok Kodu | Nominal Size<br>Nominal Ölçü | Inch Size<br>Inch Ölçü | ID İç Ölçü<br>(mm) | OD Dış Ölçü<br>(mm) | Radius<br>Radyüs | Packing (m)<br>Paket (m) |
|----------------------------|-------------------------|------------------------------|------------------------|--------------------|---------------------|------------------|--------------------------|
| EMT 41-601101              | 14008EMT41601101        | 11                           | 1/4"                   | 10.0               | 13.0                | 30.0             | 50                       |
| EMT 41-601401              | 14008EMT41601401        | 14                           | 3/8"                   | 13.0               | 16.0                | 35.0             | 50                       |
| EMT 41-601601              | 14008EMT41601601        | 16                           | 1/2"                   | 16.0               | 20.0                | 60.0             | 50                       |
| EMT 41-602101              | 14008EMT41602101        | 21                           | 3/4"                   | 21.0               | 25.0                | 70.0             | 50                       |
| EMT 41-602601              | 14008EMT41602601        | 26                           | 1"                     | 26.0               | 31.0                | 85.0             | 25                       |
| EMT 41-603501              | 14008EMT41603501        | 35                           | 1 1/4"                 | 35.0               | 40.0                | 100.0            | 25                       |
| EMT 41-604001              | 14008EMT41604001        | 40                           | 1 1/2"                 | 40.0               | 46.0                | 110.0            | 25                       |
| EMT 41-605001              | 14008EMT41605001        | 50                           | 2"                     | 52.0               | 58.0                | 160.0            | 25                       |
| EMT 41-606301              | 14008EMT41606301        | 63                           | 2 1/2"                 | 63.0               | 71.0                | 180.0            | 10                       |
| EMT 41-608001              | 14008EMT41608001        | 80                           | 3"                     | 78.0               | 86.0                | 240.0            | 10                       |
| EMT 41-610001              | 14008EMT41610001        | 100                          | 4"                     | 102.0              | 109.0               | 320.0            | 10                       |

**Material : Galvanized Steel** Malzeme : Galvanizli Çelik

**Application: Used for protecting cables in electrical lines**

Kullanım Alanı: Fleksible Boru



EMT 39-601102

### Tin Coated Steel Flexible Conduits

#### Kalay Kaplı Esnek Boru

| Order Code<br>Sipariş Kodu | Stock Code<br>Stok Kodu | Nominal Size<br>Nominal Ölçü | Inch Size<br>Inch Ölçü | ID İç Ölçü<br>(mm) | OD Dış Ölçü<br>(mm) | Radius<br>Radyüs | Packing (m)<br>Paket (m) |
|----------------------------|-------------------------|------------------------------|------------------------|--------------------|---------------------|------------------|--------------------------|
| EMT 39-601102              | 14005EMT39601102        | 11                           | 1/4"                   | 10.0               | 13.0                | 30.0             | 50                       |
| EMT 39-601402              | 14005EMT39601402        | 14                           | 3/8"                   | 13.0               | 16.0                | 35.0             | 50                       |
| EMT 39-601602              | 14005EMT39601602        | 16                           | 1/2"                   | 16.0               | 20.0                | 60.0             | 50                       |
| EMT 39-602102              | 14005EMT39602102        | 21                           | 3/4"                   | 21.0               | 25.0                | 70.0             | 50                       |
| EMT 39-602602              | 14005EMT39602602        | 26                           | 1"                     | 26.0               | 31.0                | 85.0             | 25                       |
| EMT 39-603502              | 14005EMT39603502        | 35                           | 1 1/4"                 | 35.0               | 40.0                | 100.0            | 25                       |
| EMT 39-604002              | 14005EMT39604002        | 40                           | 1 1/2"                 | 40.0               | 46.0                | 110.0            | 25                       |
| EMT 39-605002              | 14005EMT39605002        | 50                           | 2"                     | 52.0               | 58.0                | 160.0            | 25                       |
| EMT 39-606302              | 14005EMT39606302        | 63                           | 2 1/2"                 | 63.0               | 71.0                | 180.0            | 10                       |
| EMT 39-608002              | 14005EMT39608002        | 80                           | 3"                     | 78.0               | 86.0                | 240.0            | 10                       |
| EMT 39-610002              | 14005EMT39610002        | 100                          | 4"                     | 102.0              | 109.0               | 320.0            | 10                       |

**Material : Tin Coated Steel** Malzeme : Kalay kaplı çelik

**Application: Used for protecting cables in electrical lines**

Kullanım Alanı: Fleksible Boru



# Flexible Steel Conduit and Fittings

## Esnek Çelik Boru ve Aksesuarları

### PVC Coating Isolated Galvanised Steel Flexible Conduits (Black/Grey)

Galvaniz Kaplı İzoleli Esnek Boru PVC kaplı (Siyah-Gri)



EMT 39-601103



Please indicate color in your orders.  
Siparişlerinizde renk belirtiniz.

| Order Code<br>Sipariş Kodu | Stock Code<br>Stok Kodu | Nominal Size<br>Nominal Ölçü | Inch Size<br>Inch Ölçü | ID İç Ölçü<br>(mm) | OD Dış Ölçü<br>(mm) | Radius<br>Radyüs | Packing (m)<br>Paket (m) |
|----------------------------|-------------------------|------------------------------|------------------------|--------------------|---------------------|------------------|--------------------------|
| EMT 39-601103              | 14005EMT39601103        | 11                           | 1/4"                   | 10.0               | 14.0                | 40.0             | 50                       |
| EMT 39-601403              | 14005EMT39601403        | 14                           | 3/8"                   | 13.0               | 17.0                | 45.0             | 50                       |
| EMT 39-601603              | 14005EMT39601603        | 16                           | 1/2"                   | 16.0               | 21.0                | 70.0             | 50                       |
| EMT 39-602103              | 14005EMT39602103        | 21                           | 3/4"                   | 21.0               | 26.0                | 70.0             | 50                       |
| EMT 39-602603              | 14005EMT39602603        | 26                           | 1"                     | 26.0               | 32.0                | 95.0             | 25                       |
| EMT 39-603503              | 14005EMT39603503        | 35                           | 1 1/4"                 | 35.0               | 41.0                | 110.0            | 25                       |
| EMT 39-604003              | 14005EMT39604003        | 40                           | 1 1/2"                 | 40.0               | 47.0                | 120.0            | 25                       |
| EMT 39-605003              | 14005EMT39605003        | 50                           | 2"                     | 52.0               | 59.0                | 180.0            | 25                       |
| EMT 39-606303              | 14005EMT39606303        | 63                           | 2 1/2"                 | 63.0               | 72.0                | 200.0            | 10                       |
| EMT 39-608003              | 14005EMT39608003        | 80                           | 3"                     | 78.0               | 88.0                | 280.0            | 10                       |
| EMT 39-610003              | 14005EMT39610003        | 100                          | 4"                     | 102.0              | 112.0               | 350.0            | 10                       |

Material : PVC Coated Galvanised Steel Malzeme : PVC Kaplı Galvanizli Çelik

Application: Used for protecting cables in electrical lines

Kullanım Alanı: Fleksible Boru

### Liquid Tight Halogen Free LSZH Coated Galvanized Steel Flexible Conduits (Black)

Sıvı Geçirmez ve Halojen İçermeyen LSZH kaplı Galvanizli Çelik Esnek Boru



EMT 39-601104

WaterProff



Hallogen-Free  
Low Smoke Zero Halogen

| Order Code<br>Sipariş Kodu | Stock Code<br>Stok Kodu | Nominal Size<br>Nominal Ölçü | Inch Size<br>Inch Ölçü | ID İç Ölçü<br>(mm) | OD Dış Ölçü<br>(mm) | Radius<br>Radyüs | Packing (m)<br>Paket (m) |
|----------------------------|-------------------------|------------------------------|------------------------|--------------------|---------------------|------------------|--------------------------|
| EMT 39-601104              | 14005EMT39601104        | 11                           | 1/4"                   | 10.0               | 15.0                | 60.0             | 50                       |
| EMT 39-601404              | 14005EMT39601404        | 14                           | 3/8"                   | 13.0               | 18.0                | 100.0            | 50                       |
| EMT 39-601604              | 14005EMT39601604        | 16                           | 1/2"                   | 16.0               | 22.0                | 120.0            | 50                       |
| EMT 39-602104              | 14005EMT39602104        | 21                           | 3/4"                   | 21.0               | 27.0                | 140.0            | 50                       |
| EMT 39-602604              | 14005EMT39602604        | 26                           | 1"                     | 26.0               | 33.0                | 180.0            | 25                       |
| EMT 39-603504              | 14005EMT39603504        | 35                           | 1 1/4"                 | 35.0               | 42.0                | 220.0            | 25                       |
| EMT 39-604004              | 14005EMT39604004        | 40                           | 1 1/2"                 | 40.0               | 48.0                | 270.0            | 25                       |
| EMT 39-605004              | 14005EMT39605004        | 50                           | 2"                     | 52.0               | 60.0                | 310.0            | 10                       |
| EMT 39-606304              | 14005EMT39606304        | 63                           | 2 1/2"                 | 63.0               | 73.0                | 360.0            | 10                       |
| EMT 39-608004              | 14005EMT39608004        | 80                           | 3"                     | 78.0               | 89.0                | 450.0            | 5                        |
| EMT 39-610004              | 14005EMT39610004        | 100                          | 4"                     | 102.0              | 113.0               | 600.0            | 5                        |

Material : LSZH Coated Galvanised Steel Malzeme : LSZH Kaplı Galvanizli Çelik

Application: Used for protecting cables in electrical lines

Kullanım Alanı: Fleksible Boru

# Flexible Steel Conduit and Fittings

## Esnek Çelik Boru ve Aksesuarları

### Halogen Free Coating Isolated Stainless Steel Flexible Conduits (Black)

Paslanmaz Çelik İzoleli Esnek Boru Halogen Free kaplı (Siyah)

| Order Code<br>Sipariş Kodu | Stock Code<br>Stok Kodu | Nominal Size<br>Nominal Ölçü | Inch Size<br>Inch Ölçü | ID İç Ölçü<br>(mm) | OD Dış Ölçü<br>(mm) | Radius<br>Radyüs | Packing (m)<br>Paket (m) |
|----------------------------|-------------------------|------------------------------|------------------------|--------------------|---------------------|------------------|--------------------------|
| EMT 39-601106              | 14005EMT39601106        | 11                           | 1/4"                   | 10.0               | 14.0                | 40.0             | 50                       |
| EMT 39-601406              | 14005EMT39601406        | 14                           | 3/8"                   | 13.0               | 17.0                | 45.0             | 50                       |
| EMT 39-601606              | 14005EMT39601606        | 16                           | 1/2"                   | 16.0               | 21.0                | 70.0             | 50                       |
| EMT 39-602106              | 14005EMT39602106        | 21                           | 3/4"                   | 21.0               | 26.0                | 70.0             | 50                       |
| EMT 39-602606              | 14005EMT39602606        | 26                           | 1"                     | 26.0               | 32.0                | 95.0             | 25                       |
| EMT 39-603506              | 14005EMT39603506        | 35                           | 1 1/4"                 | 35.0               | 41.0                | 110.0            | 25                       |
| EMT 39-604006              | 14005EMT39604006        | 40                           | 1 1/2"                 | 40.0               | 47.0                | 120.0            | 25                       |
| EMT 39-605006              | 14005EMT39605006        | 50                           | 2"                     | 52.0               | 59.0                | 180.0            | 25                       |
| EMT 39-606306              | 14005EMT39606306        | 63                           | 2 1/2"                 | 63.0               | 72.0                | 200.0            | 10                       |
| EMT 39-608006              | 14005EMT39608006        | 80                           | 3"                     | 78.0               | 88.0                | 280.0            | 10                       |
| EMT 39-610006              | 14005EMT39610006        | 100                          | 4"                     | 102.0              | 112.0               | 350.0            | 10                       |

**Material: FREE Coated 304 Stainless Steel**

Malzeme: FREE Kaplı 304 Paslanmaz Çelik

**Application: Used for protecting cables in electrical lines**

Kullanım Alanı: Fleksible Boru



EMT 39-601106

WaterProff



Hallogen-Free  
Low Smoke Zero Halogen

### Halogen Free Coating Isolated Galvanized Steel Flexible Conduits (Black)

Galvaniz Kaplı İzoleli Esnek Boru Halogen Free kaplı (Siyah)

| Order Code<br>Sipariş Kodu | Stock Code<br>Stok Kodu | Nominal Size<br>Nominal Ölçü | Inch Size<br>Inch Ölçü | ID İç Ölçü<br>(mm) | OD Dış Ölçü<br>(mm) | Radius<br>Radyüs | Packing (m)<br>Paket (m) |
|----------------------------|-------------------------|------------------------------|------------------------|--------------------|---------------------|------------------|--------------------------|
| EMT 39-601107              | 14005EMT39601107        | 11                           | 1/4"                   | 10.0               | 14.0                | 40.0             | 50                       |
| EMT 39-601407              | 14005EMT39601407        | 14                           | 3/8"                   | 13.0               | 17.0                | 45.0             | 50                       |
| EMT 39-601607              | 14005EMT39601607        | 16                           | 1/2"                   | 16.0               | 21.0                | 70.0             | 50                       |
| EMT 39-602107              | 14005EMT39602107        | 21                           | 3/4"                   | 21.0               | 26.0                | 70.0             | 50                       |
| EMT 39-602607              | 14005EMT39602607        | 26                           | 1"                     | 26.0               | 32.0                | 95.0             | 25                       |
| EMT 39-603507              | 14005EMT39603507        | 35                           | 1 1/4"                 | 35.0               | 41.0                | 110.0            | 25                       |
| EMT 39-604007              | 14005EMT39604007        | 40                           | 1 1/2"                 | 40.0               | 47.0                | 120.0            | 25                       |
| EMT 39-605007              | 14005EMT39605007        | 50                           | 2"                     | 52.0               | 59.0                | 180.0            | 25                       |
| EMT 39-606307              | 14005EMT39606307        | 63                           | 2 1/2"                 | 63.0               | 72.0                | 200.0            | 10                       |
| EMT 39-608007              | 14005EMT39608007        | 80                           | 3"                     | 78.0               | 88.0                | 280.0            | 10                       |
| EMT 39-610007              | 14005EMT39610007        | 100                          | 4"                     | 102.0              | 112.0               | 350.0            | 10                       |

**Material : Galvanized Steel FREE Coated** Malzeme : FREE Kaplı Galvanizli Çelik

**Application: Used for protecting cables in electrical lines**

Kullanım Alanı: Fleksible Boru



EMT 39-601107

WaterProff



Hallogen-Free  
Low Smoke Zero Halogen



# Flexible Steel Conduit and Fittings

## Esnek Çelik Boru ve Aksesuarları



EMT 39-601105



Please indicate color in your orders.  
Siparişlerinizde renk belirtiniz.

### PVC Coating Isolated Tinned Steel Flexible Conduits (Black/Grey)

Kalay Kaplı İzoleli Esnek Boru (Siyah-Grİ)

| Order Code<br>Sipariş Kodu | Stock Code<br>Stok Kodu | Nominal Size<br>Nominal Ölçü | Inch Size<br>Inch Ölçü | ID İç Ölçü<br>(mm) | ID Dış Ölçü<br>(mm) | Radius<br>Radyüs | Packing<br>Paket |
|----------------------------|-------------------------|------------------------------|------------------------|--------------------|---------------------|------------------|------------------|
| EMT 39-601105              | 14005EMT39601105        | 11                           | 1/4"                   | 10.0               | 14.0                | 40.0             | 50               |
| EMT 39-601405              | 14005EMT39601405        | 14                           | 3/8"                   | 13.0               | 17.0                | 45.0             | 50               |
| EMT 39-601605              | 14005EMT39601605        | 16                           | 1/2"                   | 16.0               | 21.0                | 70.0             | 50               |
| EMT 39-602105              | 14005EMT39602105        | 21                           | 3/4"                   | 21.0               | 26.0                | 70.0             | 50               |
| EMT 39-602605              | 14005EMT39602605        | 26                           | 1"                     | 26.0               | 32.0                | 95.0             | 25               |
| EMT 39-603505              | 14005EMT39603505        | 35                           | 1 1/4"                 | 35.0               | 41.0                | 110.0            | 25               |
| EMT 39-604005              | 14005EMT39604005        | 40                           | 1 1/2"                 | 40.0               | 47.0                | 120.0            | 25               |
| EMT 39-605005              | 14005EMT39605005        | 50                           | 2"                     | 52.0               | 59.0                | 180.0            | 25               |
| EMT 39-606305              | 14005EMT39606305        | 63                           | 2 1/2"                 | 63.0               | 72.0                | 200.0            | 10               |
| EMT 39-608005              | 14005EMT39608005        | 80                           | 3"                     | 78.0               | 88.0                | 280.0            | 10               |
| EMT 39-610005              | 14005EMT39610005        | 100                          | 4"                     | 102.0              | 112.0               | 350.0            | 10               |

Material : PVC Coated Tinned Steel

Malzeme : PVC Kaplı Kalaylı Çelik

Application: Used for protecting cables in electrical lines

Kullanım Alanı: Fleksible Boru

## Combination Couplings

### Ara Bağlantı Parçası



EMT 39-201401

### Universal One-Piece Conduit Clamp

Universal Boru Kelepçesi

| Order Code<br>Sipariş Kodu | Stock Code<br>Stok Kodu | Nominal Size<br>Nominal Ölçü | Packing<br>Paket |
|----------------------------|-------------------------|------------------------------|------------------|
| EMT 39-201401              | 14005EMT39201401        | 1/4"                         | 100              |
| EMT 39-203801              | 14005EMT39203801        | 3/8"                         | 100              |
| EMT 39-201201              | 14005EMT39201201        | 1/2"                         | 100              |
| EMT 39-203401              | 14005EMT39203401        | 3/4"                         | 50               |
| EMT 39-201001              | 14005EMT39201001        | 1"                           | 50               |
| EMT 39-211401              | 14005EMT39211401        | 1 1/4"                       | 25               |
| EMT 39-211201              | 14005EMT39211201        | 1 1/2"                       | 20               |
| EMT 39-202001              | 14005EMT39202001        | 2"                           | 10               |
| EMT 39-221201              | 14005EMT39221201        | 2 1/2"                       | 10               |
| EMT 39-203001              | 14005EMT39203001        | 3"                           | 5                |
| EMT 39-204001              | 14005EMT39204001        | 4"                           | 5                |





# Flexible Steel Conduit and Fittings

## Esnek Çelik Boru ve Aksesuarları



EMT 39-501002



### Swivel Type Nickel Plated Brass Connector

Döner Tip - Rakor - Nikel Kaplama

| Order Code<br>Sipariş Kodu | Stock Code<br>Stok Kodu | NPT Size<br>NPT Ölçü | Metric Size<br>Inch Ölçü | PG İç Ölçü<br>(mm) | Compatible Flexible<br>Conduit Size Uygun<br>Esnek Boru Boyutu | Packing<br>Paket |
|----------------------------|-------------------------|----------------------|--------------------------|--------------------|--|------------------|
| EMT 39-501002              | 14005EMT39501002        | 1/8"                 | M12x1,5                  | Pg 7               | 10   | 50               |
| EMT 39-501202              | 14005EMT39501202        | 1/4"                 | M16x1,5                  | Pg 9               | 12   | 50               |
| EMT 39-501602              | 14005EMT39501602        | 3/8"                 | M16x1,5                  | Pg 11              | 16   | 50               |
| EMT 39-502002              | 14005EMT39502002        | 1/2"                 | M20x1,5                  | Pg 16              | 20   | 50               |
| EMT 39-502502              | 14005EMT39502502        | 3/4"                 | M25x1,5                  | Pg 21              | 25   | 25               |
| EMT 39-503202              | 14005EMT39503202        | 1"                   | M32x1,5                  | Pg 29              | 32   | 10               |
| EMT 39-504002              | 14005EMT39504002        | 1 1/4"               | M40x1,5                  | Pg 36              | 40   | 5                |
| EMT 39-505002              | 14005EMT39505002        | 1 1/2"               | M50x1,5                  | Pg 42              | 50   | 5                |
| EMT 39-506302              | 14005EMT39506302        | 2"                   | M63x1,5                  | Pg 48              | 63   | 4                |



EMT 42-501001



### Fixed Type Nickel Plated Brass Connector

Sabit Tip - Rakor - Nikel Kaplamalı Pirinç

| Order Code<br>Sipariş Kodu | Stock Code<br>Stok Kodu | NPT Size<br>NPT Ölçü | Metric Size<br>Inch Ölçü | PG İç Ölçü<br>(mm) | Compatible Flexible<br>Conduit Size Uygun<br>Esnek Boru Boyutu | Packing<br>Paket |
|----------------------------|-------------------------|----------------------|--------------------------|--------------------|--|------------------|
| EMT 39-501001              | 14005EMT39501001        | 1/8"                 | M12x1,5                  | Pg 7               | 10   | 50               |
| EMT 39-501201              | 14005EMT39501201        | 1/4"                 | M16x1,5                  | Pg 9               | 12   | 50               |
| EMT 39-501601              | 14005EMT39501601        | 3/8"                 | M16x1,5                  | Pg 11              | 16   | 50               |
| EMT 39-502001              | 14005EMT39502001        | 1/2"                 | M20x1,5                  | Pg 16              | 20   | 50               |
| EMT 39-502501              | 14005EMT39502501        | 3/4"                 | M25x1,5                  | Pg 21              | 25   | 25               |
| EMT 39-503201              | 14005EMT39503201        | 1"                   | M32x1,5                  | Pg 29              | 32   | 10               |
| EMT 39-504001              | 14005EMT39504001        | 1 1/4"               | M40x1,5                  | Pg 36              | 40   | 5                |
| EMT 39-505001              | 14005EMT39505001        | 1 1/2"               | M50x1,5                  | Pg 42              | 50   | 5                |
| EMT 39-506301              | 14005EMT39506301        | 2"                   | M63x1,5                  | Pg 48              | 63   | 4                |

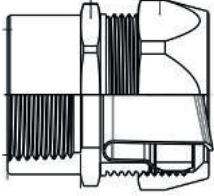


# Flexible Steel Conduit and Fittings

## Esnek Çelik Boru ve Aksesuarları



EMT 39-501003



### Fixed Type Nickel Plated Brass Adaptor

Sabit Tip - Rakor - Pirinç Kaplama

| Order Code<br>Sipariş Kodu | Stock Code<br>Stok Kodu | NPT Size<br>NPT Ölçü | Metric Size<br>Inch Ölçü | PG İç Ölçü<br>(mm) | Compatible Flexible<br>Conduit Size<br>Esnek Boru Boyutu | Packing<br>Paket |
|----------------------------|-------------------------|----------------------|--------------------------|--------------------|--|------------------|
| EMT 39-501003              | 14005EMT39501003        | 1/8"                 | M12x1,5                  | Pg 7               | 10   | 50               |
| EMT 39-501203              | 14005EMT39501203        | 1/4"                 | M16x1,5                  | Pg 9               | 12   | 50               |
| EMT 39-501603              | 14005EMT39501603        | 3/8"                 | M16x1,5                  | Pg 11              | 16   | 50               |
| EMT 39-502003              | 14005EMT39502003        | 1/2"                 | M20x1,5                  | Pg 16              | 20   | 50               |
| EMT 39-502503              | 14005EMT39502503        | 3/4"                 | M25x1,5                  | Pg 21              | 25   | 25               |
| EMT 39-503203              | 14005EMT39503203        | 1"                   | M32x1,5                  | Pg 29              | 32   | 10               |
| EMT 39-504003              | 14005EMT39504003        | 1 1/4"               | M40x1,5                  | Pg 36              | 40   | 5                |
| EMT 39-505003              | 14005EMT39505003        | 1 1/2"               | M50x1,5                  | Pg 42              | 50   | 5                |
| EMT 39-506303              | 14005EMT39506303        | 2"                   | M63x1,5                  | Pg 48              | 63   | 4                |



EMT 39-501004

### Flexible Couduit Connector

| Order Code<br>Sipariş Kodu | Stock Code<br>Stok Kodu | NPT Size<br>NPT Ölçü | Metric Size<br>Inch Ölçü | PG İç Ölçü<br>(mm) | Compatible Flexible<br>Conduit Size<br>Esnek Boru Boyutu | Packing<br>Paket |
|----------------------------|-------------------------|----------------------|--------------------------|--------------------|--|------------------|
| EMT 39-501004              | 14005EMT39501004        | 1/8"                 | M12x1,5                  | Pg 7               | 10   | 50               |
| EMT 39-501204              | 14005EMT39501204        | 1/4"                 | M16x1,5                  | Pg 9               | 12   | 50               |
| EMT 39-501604              | 14005EMT39501604        | 3/8"                 | M16x1,5                  | Pg 11              | 16   | 50               |
| EMT 39-502004              | 14005EMT39502004        | 1/2"                 | M20x1,5                  | Pg 16              | 20   | 50               |
| EMT 39-502504              | 14005EMT39502504        | 3/4"                 | M25x1,5                  | Pg 21              | 25   | 25               |
| EMT 39-503204              | 14005EMT39503204        | 1"                   | M32x1,5                  | Pg 29              | 32   | 10               |
| EMT 39-504004              | 14005EMT39504004        | 1 1/4"               | M40x1,5                  | Pg 36              | 40   | 5                |
| EMT 39-505004              | 14005EMT39505004        | 1 1/2"               | M50x1,5                  | Pg 42              | 50   | 5                |
| EMT 39-506304              | 14005EMT39506304        | 2"                   | M63x1,5                  | Pg 48              | 63   | 4                |



EMT 39-501005

### Flexible Couduit Coupling

| Order Code<br>Sipariş Kodu | Stock Code<br>Stok Kodu | NPT Size<br>NPT Ölçü | Metric Size<br>Inch Ölçü | PG İç Ölçü<br>(mm) | Compatible Flexible<br>Conduit Size<br>Esnek Boru Boyutu | Packing<br>Paket |
|----------------------------|-------------------------|----------------------|--------------------------|--------------------|--|------------------|
| EMT 39-501005              | 14005EMT39501005        | 1/8"                 | M12x1,5                  | Pg 7               | 10   | 50               |
| EMT 39-501205              | 14005EMT39501205        | 1/4"                 | M16x1,5                  | Pg 9               | 12   | 50               |
| EMT 39-501605              | 14005EMT39501605        | 3/8"                 | M16x1,5                  | Pg 11              | 16   | 50               |
| EMT 39-502005              | 14005EMT39502005        | 1/2"                 | M20x1,5                  | Pg 16              | 20   | 50               |
| EMT 39-502505              | 14005EMT39502505        | 3/4"                 | M25x1,5                  | Pg 21              | 25   | 25               |
| EMT 39-503205              | 14005EMT39503205        | 1"                   | M32x1,5                  | Pg 29              | 32   | 10               |
| EMT 39-505005              | 14005EMT39505005        | 1 1/4"               | M40x1,5                  | Pg 36              | 40   | 5                |
| EMT 39-505005              | 14005EMT39505005        | 1 1/2"               | M50x1,5                  | Pg 42              | 50   | 5                |
| EMT 39-506305              | 14005EMT39506305        | 2"                   | M63x1,5                  | Pg 48              | 63   | 4                |

Material: Nickel Plated Brass

Malzeme: Nikel kaplı Pirinç



# PG

# HDG



| Hassas Borular<br>Precisions Tubes<br>TS EN 10305-3 |                      | Et kalınlığı / Wall Thickness (mm) |     |     |     |     |     |     |     |     |     |     |     |     |     |     |     |     |     |     |     |      |      |      |      |  |
|---|----------------------|------------------------------------|-----|-----|-----|-----|-----|-----|-----|-----|-----|-----|-----|-----|-----|-----|-----|-----|-----|-----|-----|------|------|------|------|--|
| Dış Çap - Outside Diameter (D) mm                   | Tolerans - Tolerance | 0,5                                | 0,6 | 0,8 | 1,0 | 1,2 | 1,5 | 1,8 | 2,0 | 2,2 | 2,5 | 3,0 | 3,5 | 4,0 | 4,5 | 5,0 | 5,5 | 6,0 | 7,0 | 8,0 | 9,0 | 10,0 | 11,0 | 12,0 | 13,0 |  |
|   |                      | 8                                  |     |     |     |     |     |     |     |     |     |     |     |     |     |     |     |     |     |     |     |      |      |      |      |  |
| 10  |                      |                                    |     |     |     |     |     |     |     |     |     |     |     |     |     |     |     |     |     |     |     |      |      |      |      |  |
| 12  |                      |                                    |     |     |     |     |     |     |     |     |     |     |     |     |     |     |     |     |     |     |     |      |      |      |      |  |
| 13  |                      |                                    |     |     |     |     |     |     |     |     |     |     |     |     |     |     |     |     |     |     |     |      |      |      |      |  |
| 15  |                      |                                    |     |     |     |     |     |     |     |     |     |     |     |     |     |     |     |     |     |     |     |      |      |      |      |  |
| 16  |                      |                                    |     |     |     |     |     |     |     |     |     |     |     |     |     |     |     |     |     |     |     |      |      |      |      |  |
| 17  |                      |                                    |     |     |     |     |     |     |     |     |     |     |     |     |     |     |     |     |     |     |     |      |      |      |      |  |
| 18  |                      |                                    |     |     |     |     |     |     |     |     |     |     |     |     |     |     |     |     |     |     |     |      |      |      |      |  |
| 19  | ±0,12                |                                    |     |     |     |     |     |     |     |     |     |     |     |     |     |     |     |     |     |     |     |      |      |      |      |  |
| 20  |                      |                                    |     |     |     |     |     |     |     |     |     |     |     |     |     |     |     |     |     |     |     |      |      |      |      |  |
| 21  |                      |                                    |     |     |     |     |     |     |     |     |     |     |     |     |     |     |     |     |     |     |     |      |      |      |      |  |
| 21,3  |                      |                                    |     |     |     |     |     |     |     |     |     |     |     |     |     |     |     |     |     |     |     |      |      |      |      |  |
| 22  |                      |                                    |     |     |     |     |     |     |     |     |     |     |     |     |     |     |     |     |     |     |     |      |      |      |      |  |
| 25  |                      |                                    |     |     |     |     |     |     |     |     |     |     |     |     |     |     |     |     |     |     |     |      |      |      |      |  |
| 25,4  |                      |                                    |     |     |     |     |     |     |     |     |     |     |     |     |     |     |     |     |     |     |     |      |      |      |      |  |
| 26,9  |                      |                                    |     |     |     |     |     |     |     |     |     |     |     |     |     |     |     |     |     |     |     |      |      |      |      |  |
| 28  |                      |                                    |     |     |     |     |     |     |     |     |     |     |     |     |     |     |     |     |     |     |     |      |      |      |      |  |
| 28,6  |                      |                                    |     |     |     |     |     |     |     |     |     |     |     |     |     |     |     |     |     |     |     |      |      |      |      |  |
| 30  | ±0,15                |                                    |     |     |     |     |     |     |     |     |     |     |     |     |     |     |     |     |     |     |     |      |      |      |      |  |
| 32  |                      |                                    |     |     |     |     |     |     |     |     |     |     |     |     |     |     |     |     |     |     |     |      |      |      |      |  |
| 34  |                      |                                    |     |     |     |     |     |     |     |     |     |     |     |     |     |     |     |     |     |     |     |      |      |      |      |  |
| 35  |                      |                                    |     |     |     |     |     |     |     |     |     |     |     |     |     |     |     |     |     |     |     |      |      |      |      |  |
| 38  |                      |                                    |     |     |     |     |     |     |     |     |     |     |     |     |     |     |     |     |     |     |     |      |      |      |      |  |
| 40  |                      |                                    |     |     |     |     |     |     |     |     |     |     |     |     |     |     |     |     |     |     |     |      |      |      |      |  |
| 42  |                      |                                    |     |     |     |     |     |     |     |     |     |     |     |     |     |     |     |     |     |     |     |      |      |      |      |  |
| 42,4  | ±0,20                |                                    |     |     |     |     |     |     |     |     |     |     |     |     |     |     |     |     |     |     |     |      |      |      |      |  |
| 44  |                      |                                    |     |     |     |     |     |     |     |     |     |     |     |     |     |     |     |     |     |     |     |      |      |      |      |  |
| 48  |                      |                                    |     |     |     |     |     |     |     |     |     |     |     |     |     |     |     |     |     |     |     |      |      |      |      |  |
| 45  |                      |                                    |     |     |     |     |     |     |     |     |     |     |     |     |     |     |     |     |     |     |     |      |      |      |      |  |
| 48,3  |                      |                                    |     |     |     |     |     |     |     |     |     |     |     |     |     |     |     |     |     |     |     |      |      |      |      |  |
| 50  |                      |                                    |     |     |     |     |     |     |     |     |     |     |     |     |     |     |     |     |     |     |     |      |      |      |      |  |
| 50,8  |                      |                                    |     |     |     |     |     |     |     |     |     |     |     |     |     |     |     |     |     |     |     |      |      |      |      |  |
| 51  | ±0,25                |                                    |     |     |     |     |     |     |     |     |     |     |     |     |     |     |     |     |     |     |     |      |      |      |      |  |
| 55  |                      |                                    |     |     |     |     |     |     |     |     |     |     |     |     |     |     |     |     |     |     |     |      |      |      |      |  |
| 57  |                      |                                    |     |     |     |     |     |     |     |     |     |     |     |     |     |     |     |     |     |     |     |      |      |      |      |  |
| 60  |                      |                                    |     |     |     |     |     |     |     |     |     |     |     |     |     |     |     |     |     |     |     |      |      |      |      |  |
| 60,3  |                      |                                    |     |     |     |     |     |     |     |     |     |     |     |     |     |     |     |     |     |     |     |      |      |      |      |  |
| 63,5  | ±0,30                |                                    |     |     |     |     |     |     |     |     |     |     |     |     |     |     |     |     |     |     |     |      |      |      |      |  |
| 70  | ±0,35                |                                    |     |     |     |     |     |     |     |     |     |     |     |     |     |     |     |     |     |     |     |      |      |      |      |  |
| 76  |                      |                                    |     |     |     |     |     |     |     |     |     |     |     |     |     |     |     |     |     |     |     |      |      |      |      |  |
| 80  |                      |                                    |     |     |     |     |     |     |     |     |     |     |     |     |     |     |     |     |     |     |     |      |      |      |      |  |
| 89  |                      |                                    |     |     |     |     |     |     |     |     |     |     |     |     |     |     |     |     |     |     |     |      |      |      |      |  |
| 90  | ±0,40                |                                    |     |     |     |     |     |     |     |     |     |     |     |     |     |     |     |     |     |     |     |      |      |      |      |  |
| 96  |                      |                                    |     |     |     |     |     |     |     |     |     |     |     |     |     |     |     |     |     |     |     |      |      |      |      |  |
| 100   |                      |                                    |     |     |     |     |     |     |     |     |     |     |     |     |     |     |     |     |     |     |     |      |      |      |      |  |
| 101,6   | ±0,50                |                                    |     |     |     |     |     |     |     |     |     |     |     |     |     |     |     |     |     |     |     |      |      |      |      |  |
| 108   |                      |                                    |     |     |     |     |     |     |     |     |     |     |     |     |     |     |     |     |     |     |     |      |      |      |      |  |
| 114   |                      |                                    |     |     |     |     |     |     |     |     |     |     |     |     |     |     |     |     |     |     |     |      |      |      |      |  |
| 114,3   |                      |                                    |     |     |     |     |     |     |     |     |     |     |     |     |     |     |     |     |     |     |     |      |      |      |      |  |
| 120   | ±0,60                |                                    |     |     |     |     |     |     |     |     |     |     |     |     |     |     |     |     |     |     |     |      |      |      |      |  |
| 125   |                      |                                    |     |     |     |     |     |     |     |     |     |     |     |     |     |     |     |     |     |     |     |      |      |      |      |  |
| 127   |                      |                                    |     |     |     |     |     |     |     |     |     |     |     |     |     |     |     |     |     |     |     |      |      |      |      |  |
| 133   |                      |                                    |     |     |     |     |     |     |     |     |     |     |     |     |     |     |     |     |     |     |     |      |      |      |      |  |
| 139,7   | ±0,80                |                                    |     |     |     |     |     |     |     |     |     |     |     |     |     |     |     |     |     |     |     |      |      |      |      |  |
| 152,4   |                      |                                    |     |     |     |     |     |     |     |     |     |     |     |     |     |     |     |     |     |     |     |      |      |      |      |  |
| 159   |                      |                                    |     |     |     |     |     |     |     |     |     |     |     |     |     |     |     |     |     |     |     |      |      |      |      |  |
| 165,1   |                      |                                    |     |     |     |     |     |     |     |     |     |     |     |     |     |     |     |     |     |     |     |      |      |      |      |  |
| 168   |                      |                                    |     |     |     |     |     |     |     |     |     |     |     |     |     |     |     |     |     |     |     |      |      |      |      |  |
| 168,3   |                      |                                    |     |     |     |     |     |     |     |     |     |     |     |     |     |     |     |     |     |     |     |      |      |      |      |  |
| 177,8   |                      |                                    |     |     |     |     |     |     |     |     |     |     |     |     |     |     |     |     |     |     |     |      |      |      |      |  |
| 193,7   | ±1,0                 |                                    |     |     |     |     |     |     |     |     |     |     |     |     |     |     |     |     |     |     |     |      |      |      |      |  |
| 219,1   |                      |                                    |     |     |     |     |     |     |     |     |     |     |     |     |     |     |     |     |     |     |     |      |      |      |      |  |
| 244,5   |                      |                                    |     |     |     |     |     |     |     |     |     |     |     |     |     |     |     |     |     |     |     |      |      |      |      |  |
| 273,0   |                      |                                    |     |     |     |     |     |     |     |     |     |     |     |     |     |     |     |     |     |     |     |      |      |      |      |  |
| 323,9   |                      |                                    |     |     |     |     |     |     |     |     |     |     |     |     |     |     |     |     |     |     |     |      |      |      |      |  |
| 339,7   |                      |                                    |     |     |     |     |     |     |     |     |     |     |     |     |     |     |     |     |     |     |     |      |      |      |      |  |



# EMT

ELECTRICAL METALLIC TUBES & ACCESSORIES  
GALVANIZ ELEKTRİK TESİSAT BORU VE AKSESUARLARI



[WWW.ARDIC.COM](http://WWW.ARDIC.COM)





EMT  
Metallic Tubes



**YTS**  
YILDIRIM TOPRAKLAMA SİSTEMİ







## E.S.E. Aktif Paratoner Sistemleri

### E.S.E. Active Lightning Rod Systems

Radyoaktif paratonerlerin yasaklanmasıyla birlikte bu paratonerlerin yerini E.S.E. (Aktif) Paratonerler almıştır. E.S.E. (Aktif) Paratonerler, "Elektrostatik Paratoner" ve "Piezoelektrik Kristalli Paratoner" olmak üzere iki tipten oluşmaktadır. Her iki paratoner sisteminde de ucu inceltilecek sivrileştirilmiş bir aktif paratoner ile koruma sağlanmakta, paratonerler korunacak olan yapının en yüksek noktasına yerleştirilmektedir. Paratonerlerin toprakla olan bağlantısı en kısa güzergahı izleyecek şekilde yapılmaktadır. Sağladıkları yıldırımdan korunma alanı, yerleştirildikleri noktaya ve bu noktanın çevre yapılara göre yüksekliğine bağlı

olarak değişmektedir. "Uyarma mesafesi" prensibine bağlı olarak "elektro-geometrik model yöntemi", korunma seviyesinin güvenilir olarak hesaplanmasını sağlamaktadır. İyon cihazlarına uygun aktif paratonerler de aynı kuralları takip etmektedir fakat "uyarma mesafesi" biraz daha iyileştirilmiştir (1,5-3 katı kadar), çünkü ark gecikmesi azaltılmıştır. Bunların avantajı, özellikle düşük yoğunluktaki yıldırım çarpmaları söz konusu olduğunda verimlilikte meydana getirdikleri artış ve ayrıca yapılabirliği bazen çok zor olan durumlar için paratonerlerin boylarında bir azalmayı da beraberinde getirmeleridir.



After the prohibition of radioactive lightning rods, they were replaced by E.S.E. (active) lightning rods. E.S.E. (active) lightning rods come in two types; electrostatic lightning rods and piezoelectric crystal lightning rods.

Protection is enabled by means of an active lightning rod, the tip of which is refined and sharpened in both lightning rod systems, and lightning rods are placed on the highest spot of the construction to be protected.

Lightning rods are connected with the ground along the shortest route. The protection area they provide varies depending on the location of the installation and height of such location compared to the surrounding constructions. The electro-geometrical model method based on warning distance enables the safe calculation of protection level.

Active lightning rods suitable for ion devices also follow the same rules, however warning distance is further improved (about 1.5-3 times), because arc delay is reduced. Their advantage is the increase in efficiency, especially in the case of low-density lightning strikes, and a decrease in the lengths of lightning rods for some situations with very hard applicability.





## Elektrostatik Paratonerler

### *Electrostatic Lightning Rods*

Elektrostatik Aktif Paratonerler, yıldırıma karşı etkili bir koruma alanı oluştururlar. Bu tip paratonerler farklı üretim tekniklerine sahip olmakla birlikte etkin bir koruma alanı sunarlar. Elektrostatik Aktif Paratonerler değişik tip ve şekilde olabilirler. Birçok farklı test raporları, standartlar (ISO ve kendi ülkelerinin standartları) ve genel olarak 25 yıl paslanmazlık garantisine sahiptirler.

Elektrostatik Paratonerler, yıldırım öncesi havada değişen-yoğunlaşan elektromanyetik alanı kullanarak çalışırlar. Hava ile yer arasında elektromanyetik alan farkı arttığı zaman, Paratoner içindeki mekanizma bu farkı kullanarak iyonizasyon sistemine geçer ve bir iyon yayılımı başlatır. Bu iyon yayılımı ile yıldırım kanalı oluşturup, yıldırımı kendi üzerinden toprağa aktarır.

Paratoner ünitesi hem pozitif yıldırım durumlarında hem de negatif yıldırım durumlarında görevini yerine getirmektedir. Elektrostatik Paratonerler, Aktif ve Pasif iyonizasyon elektrodlarına sahiptirler. Pasif elektrodları sayesinde, paratonerin bulunduğu nokta ile toprak arasındaki potansiyel farkını hissederek havada iyonizasyonun en garantili şekilde oluşmasını sağlamaktadırlar.

Bu iyonizasyon yayımına iç iyon jeneratör sisteminin de katılmasıyla iyon verimi en üst düzeye çıkmaktadır.

Electrostatic active lightning rods form an effective protection area against lightning. Such type of lightning rods feature different manufacturing techniques and an effective protection area. Electrostatic lightning rods come in various types and shapes. They have several different test reports, standards (ISO and their local standards), and generally an anti-corrosion warranty of 25 years. Electrostatic lightning rods operate by using the electromagnetic field that changes/densifies in the air prior to lightning striking. When the electromagnetic field difference between the air and ground increases, the mechanism inside the lightning rod shifts to the ionization system using this difference, and starts an ion diffusion. It creates a lightning channel with this ion diffusion, and conducts the lightning from itself to the ground. The lightning rod unit functions both in positive lightning conditions and negative lightning conditions. Electrostatic lightning rods have active and passive ionization electrodes. Thanks to their passive electrodes, they detect the potential difference between the location of the lightning rod and the ground, and enable ionization in the air in the most guaranteed way. The ion efficiency reaches its maximum level thanks to the internal ion generator system contributing to ionization diffusion.





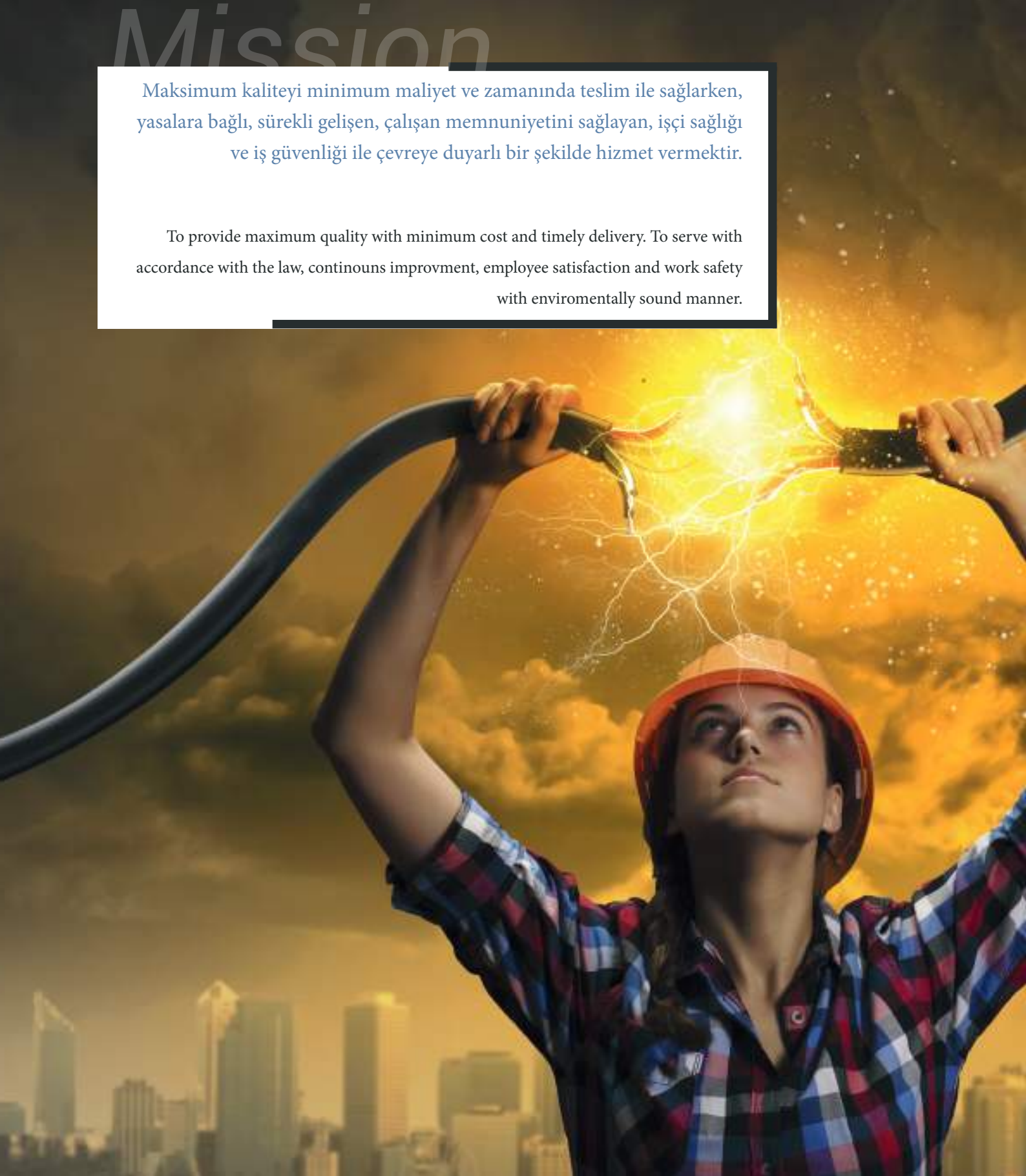
## Misyonumuz & Vizyonumuz

### Mission & Vision

# Mission

Maksimum kaliteyi minimum maliyet ve zamanında teslim ile sağlarken, yasalara bağlı, sürekli gelişen, çalışan memnuniyetini sağlayan, işçi sağlığı ve iş güvenliği ile çevreye duyarlı bir şekilde hizmet vermektir.

To provide maximum quality with minimum cost and timely delivery. To serve with accordance with the law, continuous improvement, employee satisfaction and work safety with environmentally sound manner.



# Vision

Çözüm ortağı prensibiyle çalışarak, kalite ve farklılık yaratıp, koşulsuz müşteri memnuniyetini sağlamaktır.

To work with solution partner principle, to create quality and difference and ensure unconditional customer satisfaction.



# E.S.E Aktif Paratoner Genel Teknik Şartnamesi

## E.S.E Active Lightning Rod General Technical Specifications

### 1. UYULMASI GEREKEN STANDART VE YÖNETMELİKLER

Tesisatlar, aşağıdaki yönetmelik ve standartlara uygun olarak tasarlanacaktır.

- NFC 17-102 / 2011: "Aktif Paratoner kullanılarak yapıların ve açık alanların yıldırım karşı korunması"
- UNE 21-186: "Aktif Paratoner kullanılarak yapıların ve açık alanların yıldırım karşı korunması"
- TS 13709: "Yıldırımdan Korunma - Aktif Paratonerler" (Mayıs 2016)
- Enerji ve Tabii Kaynaklar Bakanlığı: "Elektrik Tesislerinde Topraklama Yönetmeliği" (21.08.2001 Resmî Gazete)
- TS EN 62561-1: "Yıldırımdan Korunma Bileşenleri (YKB) Bölüm 1: Bağlantı bileşenleri için kurallar" (Haziran 2013)
- TS EN 62561-2: "Yıldırımdan Korunma Bileşenleri (YKB) Bölüm 2: İletkenler ve toprak elektrodları için kurallar" (Haziran 2013)

### 2. AKTİF PARATONER BAŞLIĞI ÖZELLİKLERİ

- Aktif Paratoner başlığı, aşağıdaki özelliklere sahip olacaktır.
- Korozyon direnci yüksek, 316 kalite paslanmaz çelik malzemeden imal edilmiş olacaktır.
- Rüzgar dayanım test belgesi olacaktır.
- Erken akış uyarım (E.S.E) çalışma sistemine sahip olacaktır.
- Montajının gerçekleştirildiği yerde test edilmek üzere, kendisi için üretilmiş orijinal test cihazına sahip olacaktır.
- ΔT uyarım zamanı, TS 13709 ve NFC 17-102 standartlarına uygun olacaktır. Standartlara uygun olduğunu ispatlayan deney, yıldırım darbe gerilimi en az 4000 kV olan darbe jeneratörüne sahip laboratuvarlarda yapılmış olacak ve darbe jeneratörünün gerilim değeri, deney raporundabelirtilmiş olacaktır. Bu laboratuvarlar, NFC 17-102 standardında tarif edilen deneyleri yapmak üzere akreditasyon sertifikasına sahip olacaktır.
- TS EN 60068-2-1 standartına uygun olacak; - 40 ilâ 120 C arasındaki ısılarla sorunsuz çalışacak özellikte olacaktır.
- TS EN 62561-1' Madde 6.3'te belirtilen H sınıfı 100 kA'lık yıldırım deney akımına tabi tutulmuş olacak ve bu akıma maruz kalarak sorunsuz çalıştığı belgelenmiş olacaktır.
- TS 3033 EN 60529'a göre sızdırmazlık testlerine tabi tutulmuş olacak, IP65 koruma derecesine sahip olacaktır.
- Üretici veya dağıtıcı firma ISO 9001, 14001, OHSAS 18001 ve TS EN 62561-1 ve TS EN 62561-2 belgelerine sahip olacaktır. Üretici firma tarafından 25 yıl paslanmazlık garantisine sahip olacaktır.

### 3. PARATONER DİREĞİ

- Paratoner direği, aşağıdaki özelliklere sahip olacaktır.
- 2'çapında 6 metre boyunda, paratoneri emniyetle taşıyacak; her türlü hava şartlarına ve dış etkenlere karşı dayanıklı ve sağlam olacaktır.
- Yapı üstünde mümkün olan en yüksek yere tesis edilecektir.
- 6 metre'den yüksek olduğu takdirde, en az üç noktadan gergi telleri ile tutturulacaktır.
- Çatı direği tespit kelepçeleri, çatı tipine göre yeterli kalınlıkta ve galvaniz çeliktir olacaktır.
- Paratoner başlığı, direğe uygun bağlantı ünitesi ile bağlanacaktır.
- Direk yüksekliği, TS 13709 ve NFC 17-102 standartlarında belirlenen minimum direk yüksekliği değerinin altına düşmemelidir.

### 4. İNİŞ İLETKENİ

- İniş iletkeni, aşağıdaki özelliklere sahip olacaktır.
- Yüksekliği 60 metreye kadar olan yapılarda yan yana minimum 2, 60 metreden yüksek yapılarda yan yana 4 iniş iletkeni bulunmalıdır.
- 2 x 50 mm<sup>2</sup> ya da 30 x 3 mm elektrolitik dolu bakır ya da galvaniz malzemeden olacaktır.
- İniş iletkeni yakınındaki bütün metal tesisat (korkuluk demiri, anten direği vs.) paratoner iniş iletkenine bağlanacaktır. Bağlantılar iniş iletkeniyle aynı malzemeden olacaktır.
- İniş iletkeni mümkün olan en kısa yoldan toprağa indirilecek ve iletken keskin bükümler yapılmayacaktır.
- İletken; düşey ve yatay yüzeyler üzerine döşendiğinde 100 cm aralıklarla, düşey yüzeyler üzerine yatay biçimde döşendiğinde ise 50 cm aralıklarla bakır ya da galvaniz iletken kroşeleri ile yüzeye tespit edilecektir.
- İniş iletkeninin eksiz olması gerekmektedir. Ek yapmak zorunda kalmırsa, yapılan ek yerleri termokaynakla yapılarak, mekanik veya elektriklelemeden emniyetli olması sağlanacaktır.
- İniş iletkeninin izoleli olması gerektiği durumda; bu amaç için özel olarak üretilmiş 150 kA test belgeli ve 35 mm<sup>2</sup> kesite sahip yassı veya aynı test belgesine sahip 50 mm<sup>2</sup> kesitli yuvarlak izoleli iletken kullanılacaktır.

### 5. YILDIRIM SAYACI

- Yıldırım sayacı, aşağıdaki özelliklere sahip olacaktır.
- Analog veya reşenebilir dijital tipte olacaktır.
- LCIE veya ODTÜ'den test belgeli olacaktır.
- IP65 koruma sınıfına göre üretilmiş olacaktır.
- Analog cihazlar en az 2 haneli (00-99) sayma kapasitesine sahip olacaktır.
- İniş iletkeni kesilmeden bağlantı yapılabilme özelliğine sahip olacaktır.
- Test klemensininin 10 cm üzerinden bağlanacaktır.

### 6. TEST KLEMENSİ

- Test klemensi, aşağıdaki özelliklere sahip olacaktır.
- Test klemensi, iniş iletkenleri ile korozyon yapmayacak şekilde bakır veya galvaniz malzemeden imal edilmiş olacaktır.
- Muhafaza borusunun hemen üzerinde yer alacaktır.
- Tüm civata, somun ve pullar paslanmaz malzemeden üretilmiş olacaktır.
- Plastik koruyucu içinde bulunacaktır.

### 7. MUHAFAZA BORUSU

- Muhafaza borusu, aşağıdaki özelliklere sahip olacaktır.
- İniş iletkeninin zemine indiği yerde iletkeni fiziksel darbelerden korumak üzere, içten izolasyonlu galvanizli borudan imal edilmiş olacaktır.
- 250 cm'lik kısmı toprak üstünde, 50 cm'lik kısmı toprak altında kullanılmak üzere, 3 metre boyunda ve 5/4" çapında olacaktır.

### 8. TOPRAKLAMA ELEKTRODU

- Topraklama elektrodu, aşağıdaki özelliklere sahip olacaktır.
- Düşey, yatay ya da ağ tipi bakır topraklama elektrodundan bir veya bir kaç kullanılacaktır.
- Düşey topraklama elektrodu kullanılacaksa, toprak elektrodları arasındaki mesafe elektrot boyunun en az iki katı olacaktır.
- Gerekli topraklama geçiş direnci sağlanmadığı takdirde, ilave elektrot ve topraklama direnci düşürücü malzeme kullanılarak gerekli direnç değeri sağlanacaktır.
- İletken ve elektrodların üst ucu en az 50 cm toprak altında kalacak şekilde tesis edilecektir.
- Topraklama elektrodu olarak bakır yerine bakır kaplı çelik çubuk kullanılması halinde, bakır kaplaması minimum 250 mikron olacak ve TS EN 62561-2 test belgesine sahip olacaktır. Kırılma ve dağılma olabileceğinden dolayı boru geçme, sivama yöntemiyle bakır kaplanmış çubuklar kullanılmayacaktır.

### 9. TERMOKAYNAK MALZEMELERİ

- Termokaynak işleminde kullanılacak malzemeler aşağıdaki özelliklere sahip olacaktır.
- Toprak altında kalan tüm bağlantı noktaları (topraklama elektrotları ile iniş iletkenlerinin birbiriyle olan bağlantıları vb.) termokaynak metoduyla gerçekleştirilecektir.
- Kaynak tozunun ateşlemesi, iş sağlığı ve güvenliği gereğince belli bir mesafeden elektronik yöntemlerle (elektronik pota çakmağı ile) yapılacaktır.
- Termokaynak ürünleri, yerli malı belgesine sahip olacaktır.

### 10. TOPRAKLAMA DİRENCİ DÜŞÜRÜCÜ MALZEME (TDM)

- İstenen direnç sağlanmadığı takdirde kullanılacak direnç düşürücü malzeme, aşağıdaki özelliklere sahip olacaktır.
- Kömür, tuz gibi iletken ömrünü azaltıcı bileşimler içermeyeceği gibi, hiçbir şekilde toprağı kirletecek kimyasal madde de içermeyecektir.
- Elektrotlarla galvanik korozyon, tuz gibi asidik reaksiyon vermez olacaktır.
- TAEK (Türkiye Atom Enerji Kurumu) belgesi olması tercih sebebidir.

### 11. TOPRAKLAMA GEÇİŞ DİRENCİ

- İş bitiminde elde edilecek topraklama direncine ilişkin değer, ölçülmesi ve raporlanması aşağıda belirtildiği şekilde olacaktır.
- Topraklama işlemi sonucunda 10 ohmdan düşük toprak direnci elde edilecektir.
- Söz konusu ölçüm, ehliyetli bir personel tarafından önceden kalibre edilmiş topraklama ölçüm cihazı ile ölçülecek, yetkili mühendisin onayı doğrultusunda raporlanacaktır.

### 12. MONTAJ ŞARTLARI

- Montajı yapan firmanın sahip olması gereken belge ve nitelikler aşağıdaki gibi olacaktır.
- Montaj ve demontaj yapılırken, işçi sağlığı ve güvenliği açısından hava koşullarına dikkat edilecek, deşarjlı havalarda çalışılmayacaktır.
- Paratoner başlığı dışında kullanılacak malzemeler, TS EN 62561-1 (Yıldırımdan Korunma Bileşenleri: Bölüm 1 / Haziran 2013) ve TS EN 62561-2 (Yıldırımdan Korunma Bileşenleri : Bölüm 2 / Haziran 2013) standartlarına uygun olarak imal edilmiş olacaktır.
- Montajı yapan firma ISO 9001 Kalite Yönetim Sistemi ve ISO 14001 Çevre Yönetim Sistemi sertifikalarına sahip olacaktır.
- Montajı yapan firmanın OHSAS 18001 Sertifikası olması tercih sebebidir.



## 1. APPLICABLE STANDARDS AND REGULATIONS

Installations shall be designed in accordance with the following regulations and standards.

—NFC 17-102 / 2011: "Protection of structures and open areas against lightning by an Active Lightning Rod"

—UNE 21-186: "Protection of structures and open areas against lightning by an Active Lightning Rod"

— TS 13709: "Protection against Lightning - Active Lightning Rods" (May 2016)

—Ministry of Energy and Natural Resources: "Regulation on Grounding for Electrical Installations" (Official Gazette dated 21.08.2001)

—TS EN 62561-1: "Lightning Protection System Components (LPSC) Part 1: Requirements for connection components" (June 2013)

—TS EN 62561-2: "Lightning Protection System Components (LPSC) Part 2: Requirements for conductors and earth electrodes" (June 2013)

## 2. PROPERTIES OF ACTIVE LIGHTNING ROD HEAD

The Active Lightning Rod head shall have the following properties.

—It shall be made of 316 stainless steel with high resistance against corrosion.

—It shall have wind resistance test certificate.

—It shall feature early streamer emission (E.S.E) operating system.

—It shall include the original test device manufactured for the head for testing on the site of actual installation.

—AT advance time shall comply with TS 13709 and NFC 17-102. The test to prove its compliance with standards shall be conducted in a laboratory with an impulse generator having a minimum of 4000 kV lightning impulse voltage, and the voltage value of impulse generator shall be provided in test report. These laboratories shall be accredited to conduct those tests described in NFC 17-102.

—It shall comply with TS EN 60068-2-1; - It shall be smoothly operable at temperatures from 40 to 120 C.

—It shall be subjected to class H 100 kA lightning test current provided in article 6.3 of TS EN 62561-1 and certified for smooth operation after exposure to this current.

—It shall be subjected to tightness tests in accordance with TS 3033 EN 60529 and have a protection rating of IP65.

—The manufacturer or the distributor shall be certified by ISO 9001, 14001, OHSAS 18001 and TS EN 62561-1 and TS EN 62561-2.

—It shall feature an anti-corrosion warranty for a period of 25 years as provided by the manufacturer.

## 3. LIGHTNING ROD POLE

The Lightning Rod pole shall have the following properties.

—It shall be 2" in diameter and 6 meters in length and support the lightning rod securely; and it shall be resistant and solid against all kinds of weather conditions and external factors.

—It shall be installed onto the possible highest point of the structure.

—If higher than 6 meters, it shall be fixed with guy wires at three points in minimum.

—The fixing clamps of ridgepole shall be of adequate thickness in line with the type of ridgepole, and made of galvanized steel.

—The lightning rod head shall be connected to the pole with an appropriate connection unit.

—The pole height shall not drop below the minimum pole height value set out in TS 13709 and NFC 17-102. E.S.E Active Lightning Rod General Technical Specifications yetkili mühendisin onayı doğrultusunda raporlanacaktır.

## 12. MONTAJ ŞARTLARI

Montajı yapan firmanın sahip olması gereken belge ve nitelikler aşağıdaki gibi olacaktır.

—Montaj ve demontaj yapılırken, işçi sağlığı ve güvenliği açısından hava koşullarına dikkat edilecek, deşarjlı havalarda çalışılmayacaktır.

—Paratoner başlığı dışında kullanılacak malzemeler, TS EN 62561-1 (Yıldırımdan Korunma Bileşenleri: Bölüm 1 / Haziran 2013) ve TS EN 62561-2 (Yıldırımdan Korunma Bileşenleri : Bölüm 2 / Haziran 2013)

standartlarına uygun olarak imal edilmiş olacaktır.

—Montajı yapan firma ISO 9001 Kalite Yönetim Sistemi ve ISO 14001 Çevre Yönetim Sistemi sertifikalarına sahip olacaktır.

—Montajı yapan firmanın OHSAS 18001 Sertifikası olması tercih sebebidir.

## 17 Specifications

### 4. DOWN CONDUCTOR

The down conductor shall have the following properties.

—A minimum of 2 adjacent down conductors should be available for structures with a height up to 60 meters and 4 adjacent down conductors for structures higher than 60 meters.

—It shall be made of electrolytic copper or galvanized material in 2 x 50 mm<sup>2</sup> or 30 x 3 mm dimensions.

—All of the metal installations (guard rail bar, antenna pole, etc.) next to the down conductor shall be fastened to the lightning rod down conductor. Connectors shall be made of the same material as the down conductor.

—The down conductor shall be lowered to the ground through the shortest path possible, and sharp bends to the down conductor shall be avoided.

—The down conductor shall be fixed to the surface with copper or galvanized conductor clamps at 100 cm spaces when installed onto vertical and horizontal surfaces and at 50 cm spaces when horizontally installed onto vertical surfaces.

—The down conductor should be jointless. If jointing is required, actual joints shall be made with exothermic welding and secured in mechanical or electrical aspects. If the down conductor should be insulated, the flat insulated conductor with a 35 mm<sup>2</sup> cross-section or the circular insulated conductor with a 50 mm<sup>2</sup> cross-section, either of which is specifically manufactured for this purpose and certified against 150 kA test, shall be used.

### 5.LIGHTNING STRIKE COUNTER

The lightning strike counter shall have the following properties.

—It shall be of analogue or resettable digital type.

—It shall be test-certified by LCIE or METU.

—It shall be manufactured in accordance with IP65 protection rating.

—Analogue devices shall have minimum 2-digit (00-99) metering capacity.

—The down conductor shall be connectable without disruption.

—The test clamp shall be connected above 10 cm.

### 6. TEST CLAMP

The test clamp shall have the following properties.

—The test clamp shall be made of copper or galvanized, causing no corrosion with down conductors.

—It shall be located just above the protective pole.

—All bolts, nuts and washers shall be made of non-corrosive material.

—It shall be located in the plastic protector.

### 7.PROTECTIVE POLE

The protective pole shall have the following properties.

—It shall be made of internally insulated galvanized pipe to protect the down conductor against physical impacts at the point of its descent to ground.

—It shall be 3 meters in length and 5/4" in diameter with its 250 cm part to be used above ground and 50 cm part to be used below ground.

### 8. GROUNDING ELECTRODE

The grounding electrode shall have the following properties.

—One or several of vertical, horizontal or mesh type copper grounding electrodes shall be used.

—If the vertical grounding electrode is to be used, the distance between grounding electrodes shall be at least two times of the electrode length.

—In case of failure to provide the necessary transient grounding resistance, the required resistance value shall be achieved by using additional electrodes and grounding resistance enhancement materials.

—The upper end of conductors and electrodes shall be installed such that they remain at least 50 cm below ground.

—If a copper-coated steel rod is used as the grounding electrode instead of copper electrode, its copper coating shall be at least 250 micron and certified against TS EN 62561-2 test. No copper-plated rods coated by pipe insertion or plastering shall be used, because of the possibility of breaking and fragmentation.

## 9. EXOTHERMIC WELDING MATERIALS

The materials to be used for exothermic welding shall have the following properties.

—All connection points remaining below ground (connections between grounding electrodes and down conductors etc.) shall be provided by exothermic welding method. 18

—Welding powder shall be fired by electronic methods (with an electronic flint gun) at a given distance as per occupational health and safety.

—Exothermic welding products shall have a domestic goods certificate.

## 10. GROUNDING RESISTANCE REDUCING MATERIAL (TDM)

The grounding resistance reducing material to be used in case of failure to provide the intended resistance shall have the following properties.

—It shall contain neither compounds reducing the lifetime of the conductor, such as coal, salt etc., nor chemicals contaminating soil.

—It shall cause no galvanic corrosion with electrodes or acidic reaction such as salt.

—It shall preferably be certified by TAEA (Turkish Atomic Energy Authority).

## 11. TRANSIENT GROUNDING RESISTANCE

The value of grounding resistance to be attained upon work completion and its reading and reporting shall be as indicated below.

—As a result of grounding, the grounding resistance less than 10 ohm shall be attained.

—The said reading shall be taken with grounding measuring device which is pre-calibrated by the qualified staff and be reported in line with the approval of a competent engineer.

## 12 . INSTALLATION CONDITIONS

The certificates and qualifications which should be possessed by the installation company shall be as indicated below.

—When performing installation and detachment, weather conditions shall be taken into account in terms of occupational health and safety, and no work shall be performed under discharge weather conditions.

—The materials to be used for the outer part of the lightning rod head shall be manufactured in accordance with TS EN 62561-1 (Lightning Protection System Components: Part 1: / June 2013) and TS EN 62561-2 (Lightning Protection System Components: Part 2 / June 2013).

—The installation company shall be certified by ISO 9001 Quality Management System and ISO 14001 Environmental Management System.

—The installation company shall preferably be certified by OHSAS 18001.



ARDIÇ ELEKTRİK satışlarının; %40'nı Avrupa, Asya, Afrika kıtalarında farklı ülkelere ihracat yapmakta olup, %60'ını ise Yurtiçi piyasasında gerçekleştirmektedir.

ARDIÇ ELEKTRİK also exports %40 of the goods to European, Asian, African countries, and sells %60 in the domestic market.



# Aktif Paratoner

## Active Lightning Arrester

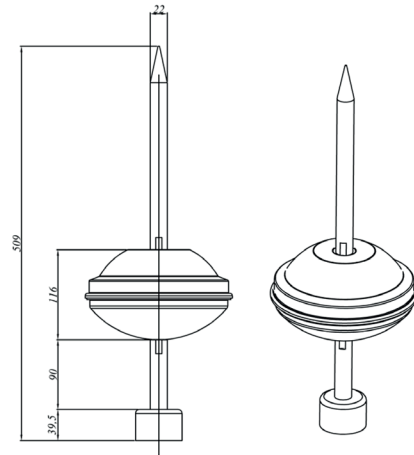


APF 01-S 02140

### Aktif Paratoner Active Lightning Arrester

| Sipariş Kodu<br>Order code | Stok Kodu<br>Stock Code | Koruma Sahası<br>Yarı Çapı (mt)<br>Protection Area Radius (mt) | Ağırlık (Kg/Ad)<br>Weight (Kg/Unit) |
|----------------------------|-------------------------|--|-------------------------------------|
| APF 01-S 02140             | 13001APF01S02140        | TABLO  | 2,400                               |

| $R_{(p)}$   | Flash S $\Delta$ T=31 |           |            |           |
|-------------|-----------------------|-----------|------------|-----------|
| $N_{(p)}$   | Seviye I              | Seviye II | Seviye III | Seviye IV |
| h(m) / r(m) | 20                    | 30        | 45         | 60        |
| 2           | 19                    | 22        | 26         | 43        |
| 4           | 39                    | 45        | 52         | 85        |
| 5           | 49                    | 56        | 65         | 72        |
| 6           | 49                    | 56        | 65         | 73        |
| 8           | 50                    | 57        | 66         | 75        |
| 10          | 50                    | 58        | 67         | 76        |
| 20          | 51                    | 60        | 72         | 82        |
| 30          | 51                    | 61        | 75         | 86        |
| 40          | 51                    | 61        | 76         | 89        |
| 60          | 51                    | 61        | 76         | 91        |



APF 01-S 02140

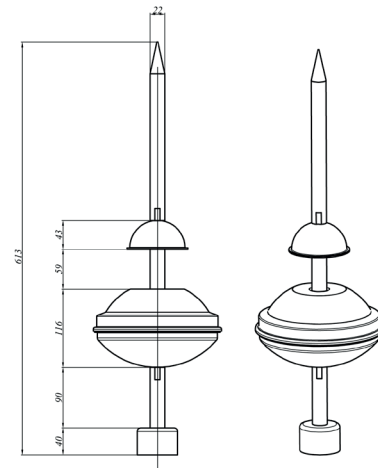


APF 01-M 01760

### Aktif Paratoner Active Lightning Arrester

| Sipariş Kodu<br>Order code | Stok Kodu<br>Stock Code | Koruma Sahası<br>Yarı Çapı (mt)<br>Protection Area Radius (mt) | Ağırlık (Kg/Ad)<br>Weight (Kg/Unit) |
|----------------------------|-------------------------|--|-------------------------------------|
| APF 01-M 01760             | 13001APF01M01760        | TABLO  | 2,600                               |

| $R_{(p)}$   | Flash M $\Delta$ T=44 |           |            |           |
|-------------|-----------------------|-----------|------------|-----------|
| $N_{(p)}$   | Seviye I              | Seviye II | Seviye III | Seviye IV |
| h(m) / r(m) | 20                    | 30        | 45         | 60        |
| 2           | 25                    | 28        | 32         | 35        |
| 4           | 50                    | 56        | 64         | 71        |
| 5           | 62                    | 70        | 80         | 88        |
| 6           | 62                    | 70        | 80         | 89        |
| 8           | 63                    | 71        | 81         | 90        |
| 10          | 63                    | 71        | 82         | 91        |
| 20          | 64                    | 73        | 85         | 96        |
| 30          | 64                    | 74        | 88         | 100       |
| 40          | 64                    | 74        | 89         | 102       |
| 60          | 64                    | 74        | 89         | 104       |



APF 01-M 01760



# Aktif Paratoner

## Active Lightning Arrester

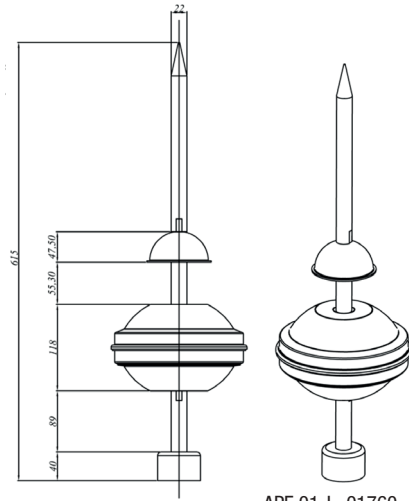


APF 01-L 02140

### Aktif Paratoner Active Lightning Arrester

| Sipariş Kodu<br>Order code | Stok Kodu<br>Stock Code | Koruma Sahası<br>Yarı Çapı (mt)<br>Protection Area Radius (mt) | Ağırlık (Kg/Ad)<br>Weight (Kg/Unit) |
|----------------------------|-------------------------|--|-------------------------------------|
| APF 01-L 02140             | 13001APF01L02140        | TABLO  | 2,700                               |

| $R_{(p)}$   | Flash L $\Delta T=60$ |           |            |           |
|-------------|-----------------------|-----------|------------|-----------|
|             | Seviye I              | Seviye II | Seviye III | Seviye IV |
| $N_{(p)}$   |                       |           |            |           |
| h(m) / r(m) | 20                    | 30        | 45         | 60        |
| 2           | 31                    | 35        | 39         | 43        |
| 4           | 63                    | 69        | 78         | 85        |
| 5           | 79                    | 86        | 97         | 107       |
| 6           | 79                    | 87        | 97         | 107       |
| 8           | 79                    | 87        | 98         | 108       |
| 10          | 79                    | 88        | 99         | 109       |
| 20          | 80                    | 89        | 102        | 113       |
| 30          | 80                    | 90        | 104        | 116       |
| 40          | 80                    | 90        | 105        | 118       |
| 60          | 80                    | 90        | 105        | 120       |



APF 01-L 01760

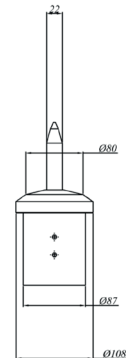
### Aktif Paratoner Active Lightning Arrester

| Sipariş Kodu<br>Order code | Stok Kodu<br>Stock Code | Koruma Sahası<br>Yarı Çapı (mt)<br>Protection Area Radius (mt) | Ağırlık (Kg/Ad)<br>Weight (Kg/Unit) |
|----------------------------|-------------------------|--|-------------------------------------|
| APF 01-X 01760             | 13001APF01X01760        | TABLO  | 4,200                               |



APF 01-X 01760

| $R_{(p)}$   | Flash X $\Delta T=60$ |           |            |           |
|-------------|-----------------------|-----------|------------|-----------|
|             | Seviye I              | Seviye II | Seviye III | Seviye IV |
| $N_{(p)}$   |                       |           |            |           |
| h(m) / r(m) | 20                    | 30        | 45         | 60        |
| 2           | 31                    | 35        | 39         | 43        |
| 4           | 63                    | 69        | 78         | 85        |
| 5           | 79                    | 86        | 97         | 107       |
| 6           | 79                    | 87        | 97         | 107       |
| 8           | 79                    | 87        | 98         | 108       |
| 10          | 79                    | 88        | 99         | 109       |
| 20          | 80                    | 89        | 102        | 113       |
| 30          | 80                    | 90        | 104        | 116       |
| 40          | 80                    | 90        | 105        | 118       |
| 60          | 80                    | 90        | 105        | 120       |



APF 01-X 01760

# Aktif Paratoner

## Active Lightning Arrester



APF 01-LX 2140

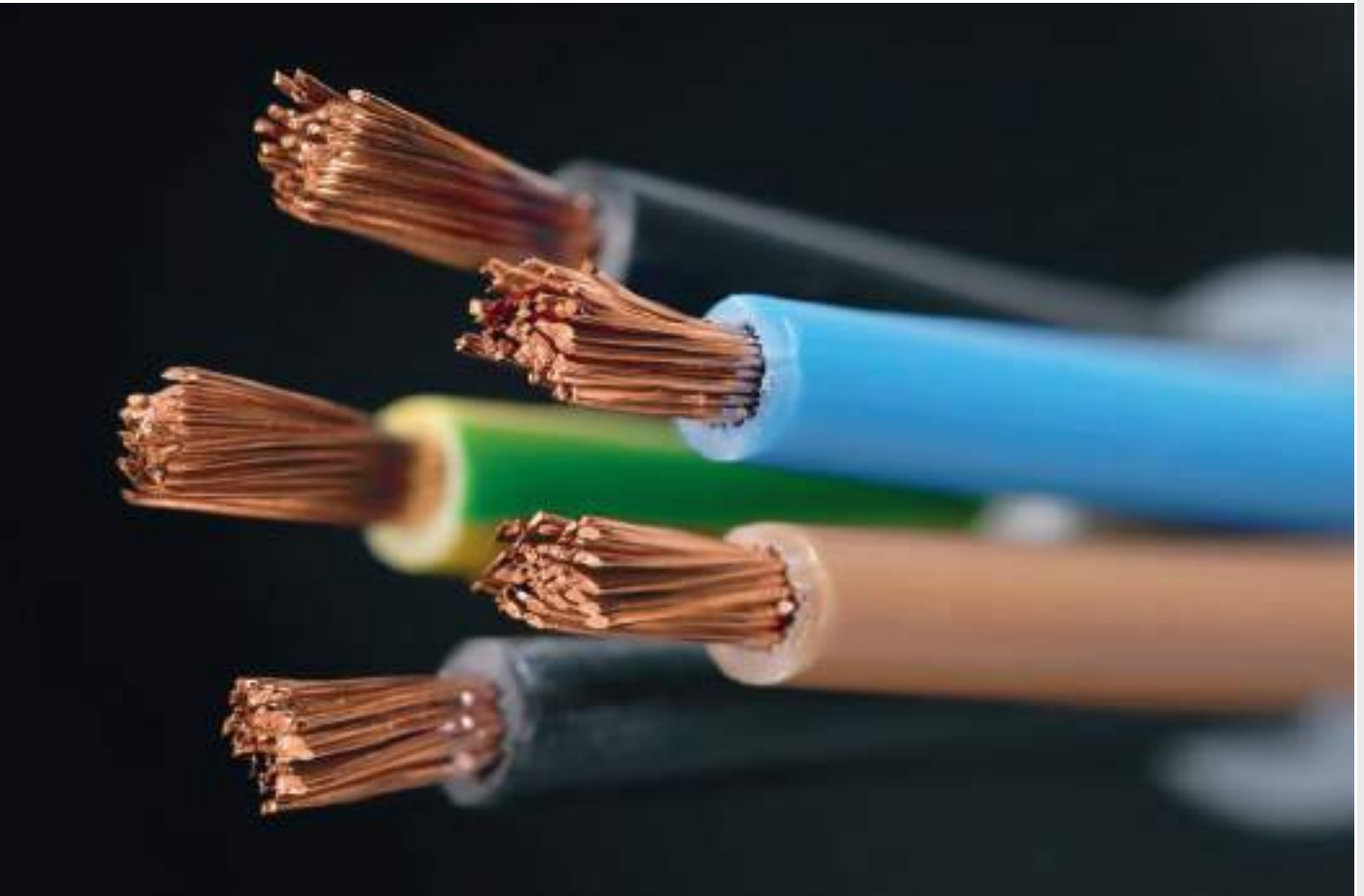
### Aktif Paratoner Active Lightning Arrester

| Sipariş Kodu<br>Order code | Stok Kodu<br>Stock Code | Koruma Sahası<br>Yarı Çapı (m)<br>Protection Area Radius (m) | Ağırlık (Kg/Ad)<br>Weight (Kg/Unit) |
|----------------------------|-------------------------|--|-------------------------------------|
| APF 01-LX 2140             | 13001APF01LX2140        | TABLO  | 6,200                               |

### Yıldırım Sayacı Lightning Counter

| Sipariş Kodu<br>Order code | Stok Kodu<br>Stock Code | Koruma Sahası<br>Yarı Çapı (m)<br>Protection Area Radius (m) | Ağırlık (Kg/Ad)<br>Weight (Kg/Unit) |
|----------------------------|-------------------------|--|-------------------------------------|
| APF 01-YS0010              | 13001APF01YS0010        | TABLO  | 1,000                               |

| $R_{(p)}$   | Flash LX $\Delta T=60$ |           |            |           |
|-------------|------------------------|-----------|------------|-----------|
| $N_{(p)}$   | Seviye I               | Seviye II | Seviye III | Seviye IV |
| h(m) / r(m) | 20                     | 30        | 45         | 60        |
| 2           | 31                     | 35        | 39         | 43        |
| 4           | 63                     | 69        | 78         | 85        |
| 5           | 79                     | 86        | 97         | 107       |
| 6           | 79                     | 87        | 97         | 107       |
| 8           | 79                     | 87        | 98         | 108       |
| 10          | 79                     | 88        | 99         | 109       |
| 20          | 80                     | 89        | 102        | 113       |
| 30          | 80                     | 90        | 104        | 116       |
| 40          | 80                     | 90        | 105        | 118       |
| 60          | 80                     | 90        | 105        | 120       |





## ESE Aktif Paratonerleri hakkında genel bilgiler

- Aktif paratonerin (ESE) ana çalışma prensibi sistemin kendi sağladığı iyonizasyon yardımı ile bir akım yaratarak, yıldırımın diğer konvansiyonel sistemlerden daha hızlı yakalayıp ( $\mu$ s bazında), yapıya zarar vermeden güvenli bir şekilde toprağa iletmektir.
- Bu sistemde çalışan Aktif Paratonerler yüksek yıldırım yakalama oranına sahip olacaklarından, diğer koruma sistemlerine kıyasla daha büyük alanları koruyabilirler.
- ESE Aktif Paratonerlerin tetikleme hızına göre koruma alanı, Seviye IV ile 120 m'lik bir yarıçapa ulaşmaktadır.

## ESE Active Lightning Rod Description

- Main principle of Active Lightning Rods (ESE), with the help of system's own ionization it creates a current, absorbs lightning more quickly than conventional systems ( $\mu$ s basis), without damaging the building transmits it to soil.
- On this system Active Lightning Rods, has quick absorbtion rating, they could cover more area compared to conventional systems.
- Based on ESE Active Lightning Rods triggering speed, coverage reaches with Level IV to 120m<sup>2</sup> radius.

|   | AVANTAJLAR  | DEZAVANTAJLAR  |
|---|---|--|
| <b>FLASH ESE LR</b><br>          | <ul style="list-style-type: none"><li>❖ Korunacak alan tehlikeli bir alan ise hava terminali bu alanın dışına monte edilebilir.</li><li>❖ Tek bir hava terminali ile birden çok yapı korunabilir.</li><li>❖ Ekonomiktir.</li><li>❖ Korunacak olan yapıyı çevresi ile birlikte koruyabilir.</li><li>❖ Açık alanlarda koruma sağlar.</li><li>❖ Sorunsuz bir şekilde bina yapısına entegre edilebilir.</li></ul> | <ul style="list-style-type: none"><li>❖ Minimum hava terminali yüksekliği 2 metredir.</li><li>❖ Mekanik dayanımı kullanılan çubuğun dayanımı ile sınırlıdır.</li></ul>   |
| <b>BASİT YAKALAMA ÇUBUĞU</b><br> | <ul style="list-style-type: none"><li>❖ Montaj Kolaylığı.</li><li>❖ Ekonomiktir.</li><li>❖ Sorunsuz bir şekilde bina yapısına entegre edilebilir.</li></ul>   | <ul style="list-style-type: none"><li>❖ Sadece küçük yapıları korumada sınırlı bir koruma sağlar.</li><li>❖ Mekanik dayanımı kullanılan çubuğun dayanımı ile sınırlıdır.</li></ul>   |
| <b>FARADAY KAFESİ</b><br>        | <ul style="list-style-type: none"><li>❖ Yıldırımın elektromanyetik ışıma etkisini azaltarak yapıyı korur.</li><li>❖ Birden çok iniş iletkeni sayesinde yıldırım akımını dağıtarak toprağa verir.</li></ul>  | <ul style="list-style-type: none"><li>❖ Montajı kompleks ve pahalıdır.</li><li>❖ Çoğunlukla yapının bütünlüğü açısından estetik değildir.</li></ul>  |
| <b>KATENER TEL SİSTEMİ</b><br>   | <ul style="list-style-type: none"><li>❖ Yıldırımın elektromanyetik ışıma etkisini azaltarak yapıyı korur.</li><li>❖ Birden çok iniş iletkeni sayesinde yıldırım akımını dağıtarak toprağa verir.</li><li>❖ Açık alanlarda koruma sağlar.</li></ul>  | <ul style="list-style-type: none"><li>❖ Katener telleri, kaldırma ekipmanlarının kullanıldığı bölgelerde dokunma konusunda tehlikeli olabilir.</li><li>❖ Montajı kompleks ve pahalıdır.</li><li>❖ Çoğunlukla yapının bütünlüğü açısından estetik değildir.</li></ul> |

## ESE Aktif Paratonerlerin Güvenilirliği

- En son standartlara göre ESE Aktif Paratonerleri daha güvenilir ve zorlu testlerden geçmek zorundadır. Bu testler ESE Aktif Paratonerlerin doğal şartlarda karşılaşacağı zorlukların laboratuvar ortamında test edilmeleri sağlamıştır.

- ESE Aktif Paratonerleri aşağıdaki testlerden geçmek zorundadır;
  - İşaretlerin dayanıklılığı testleri,
  - Boyut testleri,
  - Çevresel koşullar testleri,
  - 100 kA akım dayanma testi,
  - Erken akım uyarı testleri,
- En önemli nokta ise ESE Aktif paratonerleri haricindeki hiçbir Yıldırımın Korunma Sistemi, bu kadar zorlu ve katı standartlara sahip değildir.
- Tüm bu şartlar da ESE Aktif Paratonerinin güvenilirliğini destekler.
- NFC 17-102 Standart'ının en son sürümünde (2011), bu şartlar önemli ölçüde geliştirilmiştir.

## ESE Active Lightning Rod's Reliability

Based on latest standarts, ESE active lightning rods must pass more reliable and difficult tests. These tests provides how ESE Active Lightning rods will perform in natural environment with laboratory tests.

ESE Active Lightning Rods Should Pass These Tests;

- Markings endurance test
- Dimension tests
- Environment Tests
- 100 kA Current Endurance Test
- Early Current warning tests
- The most important point for ESE Active Lightning Rods, any other Lightning Protection System does not have this hard and rough standards.
- These conditions supports how reliable are ESE Lightning Rods.
- NFC 17-102 latest standards (2011) has improved these conditions.

|  | ADVANTAGES   | DISADVANTAGES   |
|--|--|---|
| <b>FLASH ESE LR</b><br>               | <ul style="list-style-type: none"> <li>❖ If the protected area is a hazardous area, the air terminal can be installed outside this area</li> <li>❖ Multiple structures can be protected with a single air terminal</li> <li>❖ Economical</li> <li>❖ It can protect the structure with its surroundings</li> <li>❖ Provides protection in open areas</li> <li>❖ Can be integrated seamlessly into building structure</li> </ul> | <ul style="list-style-type: none"> <li>❖ Minimum air terminal height is 2 meters</li> <li>❖ The mechanical strength is limited by the structure of the bar used</li> </ul>  |
| <b>SINGLE POINT LIGHTNING ROD</b><br> | <ul style="list-style-type: none"> <li>❖ Easy to install</li> <li>❖ Economical</li> <li>❖ Can be integrated seamlessly to building structure</li> </ul>  | <ul style="list-style-type: none"> <li>❖ Only provides limited protection to protect small structures</li> <li>❖ The mechanical strength is limited by the structure of the bar used</li> </ul>   |
| <b>FARADAY OR MESHED CAGE</b><br>     | <ul style="list-style-type: none"> <li>❖ Protects the structure by reducing the electromagnetic radiation effects of lightning</li> <li>❖ Distributes the lightning current to the ground with multiple down conductors</li> </ul>   | <ul style="list-style-type: none"> <li>❖ Installation is complex and expensive</li> <li>❖ Mostly it is not aesthetic in terms of the integrity of the structure</li> </ul>  |
| <b>TENSIONED CABLES</b><br>           | <ul style="list-style-type: none"> <li>❖ Protects the structure by reducing the electromagnetic radiation effects of lightning</li> <li>❖ Distributes the lightning current to the ground with multiple down conductors</li> <li>❖ Provides protection in open areas</li> </ul>  | <ul style="list-style-type: none"> <li>❖ Tensioned cables may be dangerous to touch in areas where lifting equipment is used</li> <li>❖ Installation is complex and expensive</li> <li>❖ Mostly it is not aesthetic in terms of the integrity of the structure</li> </ul> |



# Yıldırımdan Korunma Sistemleri Genel Bilgi

## Lightning Protection Systems General Information

Yıldırımdan korunma prensip olarak yıldırım darbesini yakalayacak bir ya da birden çok tercih edilebilir nokta oluşturarak bu darbe akımını düşük öz dirençli malzemeler kullanarak güvenli bir şekilde toprağa ileterek sönmüştür. Bu sistem ile yıldırımın yakalanarak toprağa iletilip sönmemesi sırasında korunması planlanan yapıya zarar vermemeyi sağlamaktadır.

Genel olarak korunma yöntemlerinden bahsedecek olursak bunları beş ana dalda sınıflandırabiliriz;

- Basit çubuklar
- Kafes sistemleri
- Katener telleri
- ESE Hava Terminaleri
- Doğal yapılar ile korunma.

### Korunma Yolları

Basit Çubuk ( Franklin Çubuğu) ile Yıldırımdan Korunma: Basit yakalama çubuğu 1753 yılında Benjamin Franklin tarafından bulunmuştur. Bu sistem 2 ila 8 metre arasında bir çubuğun yüksek bir konuma yerleştirilmesi ve en az iki adet iniş iletkeni ile iki adet topraklama çubuğuna bağlanmasından oluşur.

### Kafes Sistemleri ile Yıldırımdan Korunma:

Franklin Çubuğunun koruma menzili (yarıçapı) bulunduğu noktanın 30 metre çevresi ile sınırlıdır.(Yıldırımdan korunma seviyesi IV, yükseklik 60 m).

Bu sistemler daha çok pylon direkleri, bacalar, tanklar, su kuleleri gibi küçük yapıların korunmasında kullanılır. Bu sistem Faraday Kafesi sisteminden türemiş, korunacak yapının çatısını ve duvarlarını iletkenler ile sararak düşme riski olan yıldırım toprağa ileterek sönmüştür prensibi üzerine kurulmuş yıldırımdan korunma sistemidir.

Hava terminaleri çatının uç noktalarında konumlandırılmıştır. İniş iletkenleri çatının altında konumlanmış çember şeklindeki iletkenlere bağlı olarak topraklama sağlamaktadır. Kafes aralığı koruma sağlanacak alanın özelliğine göre 5 ila 20 metre mesafe ile konumlandırılır.

Düşen yıldırımın büyük kısmı düştüğü noktaya en yakın olan iniş iletkenleri tarafından toprağa iletilerek sönmüştür.

Bu sistem sadece kurulu olduğu yapıyı korumak için yapılır.

### Katener Telleri Sistemi ile Yıldırımdan Korunma:

Bu yıldırımdan korunma sistemi, kafes sistemine benzer bir prensip kullanır. Kafes sistemindeki gibi birçok iniş iletkeninden oluşur fakat farklılık olarak korunacak yapıdan belirli bir uzaklıkta kurulur. Bunun nedeni ise korunması istenen yapının direk yıldırım ile temas etmesine engel olmaktır.

Yapı üzerinde konuşlandırılmış Katener Telleri indirme iletkenlerine bağlanarak yıldırım topraklamasını yaparak sönmemesi içindir. Tellerin boyutları ve teller arasındaki mesafeler Kafes Sistemi kurallarına göre hesaplanır.

Bu koruma sistemi projelendirme ve montaj sırasında ek mekanik çalışmalar (direk malzemelerinin direnci, toprak basıncının sınıflandırılması, rüzgar ve hava koşullarına dayanım vs ) gerektirmektedir.

Bu tip koruma sistemleri çoğunlukla açık arazilerde korunması gerekli mimari yapılar ya da riskli depolama alanları olmadığında kullanılır.

### Doğal Yapılar ile Korunma

Bu yapılar yıldırımdan korunma sistemi için yapılmamış olmalarına rağmen yıldırımdan korunmak için kullanılacak yapılardır. Bunlar yapıların ana karkaslarını oluşturan malzemelerin yıldırım yakalama ve toprağa iletme konusunda doğal olarak rol aldıkları sistemlerdir. Bu sistemler ana yıldırımdan korunma sisteminin tamamının ya da bir parçasının yetersiz kaldığında kullanılacak sistemler olarak düşünülebilir.

Bunlar; binalarda bulunan çelik karkas, metal dış kaplamalar, çatı sistemlerini oluşturan metal yapılar, 2,5 mm den fazla et kalınlığı bulunan metal boru sistemleri vs gibi örneklenebilir.

### Erken Uyarı Akış Sistemleri (ESE Hava Terminaleri)

Erken uyarı akış sistemi(ESE) prensibi iyonizasyon yardımı ile bir öncü yukarı akım oluşturarak doğal elementlerden daha erken sürede (mikrosaniye mertebesinde) yıldırım güvenli bir şekilde yakalayarak üzerinde bulunduğu yapıya zarar vermeden topraklamaktır.

Bu sistemle çalışan paratonerlerin yıldırım yakalama hızı daha yüksek olacağından, diğer yöntemlerdeki bileşenlere nazaran daha geniş alanları koruyabilirler.

Koruma alanı, ESE Aktif paratonerin tetikleme hızı (ms mertebesindeki Dt), yüksekliği ve koruma yapılacak seviyeye göre Seviye IV mertebesinde maksimum 120 m'ye ulaşır.

Yukarıda verilen açıklamalar ve tablodan da görüleceği gibi yıldırımdan korunma sistemlerinin birbirleri ile karşılaştırmasında hepsinin avantaj ve dezavantajları olduğu görülmektedir. Bir yapının yıldırımdan korunması tamamen bir mühendislik ve hesap işidir. Tek bir yöneme bağlı kalıp diğer yöntemleri görmezden gelmek doğru bir karar değildir. Gerekliğinde birden fazla sistem yıldırımdan korunmak için kullanılabilir.

Yıldırımdan korunma için korunması planlanan yapı için öncelikli olarak bir Risk Değerlendirmesi yapılmalıdır.

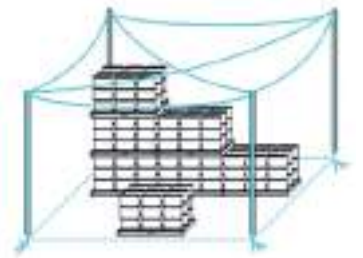
Yapılan Risk Değerlendirmesi sonrasında binanın hangi seviyede ve ne şekilde korunacağı projelendirilmelidir. Bu projelendirme kapsamında binanın çevresel etkileri ve ekonomik değeri göz önüne alınarak hangi yıldırımdan korunma sistemi ile korunacağına karar verilmeli ve yıldırımdan korunma sisteminin montajı bundan sonra yapılmalıdır. Ezbere yapılmış bir sistem ve sonrasında buna uygun olarak yapılan bir projelendirme büyük riskler taşır.

Bir binanın yıldırımdan korunma sisteminin projelendirilmesi için öncelikle yıldırımın mekanizmasının doğru tanımlanması gereklidir. Bu doğa olayının ne zaman ve nerede gerçekleşeceği hakkında hâlihazırda çok kesin bilgilere sahip olunmamasına karşılık günümüzde genel olarak yıldırım tanımlamak mümkündür.

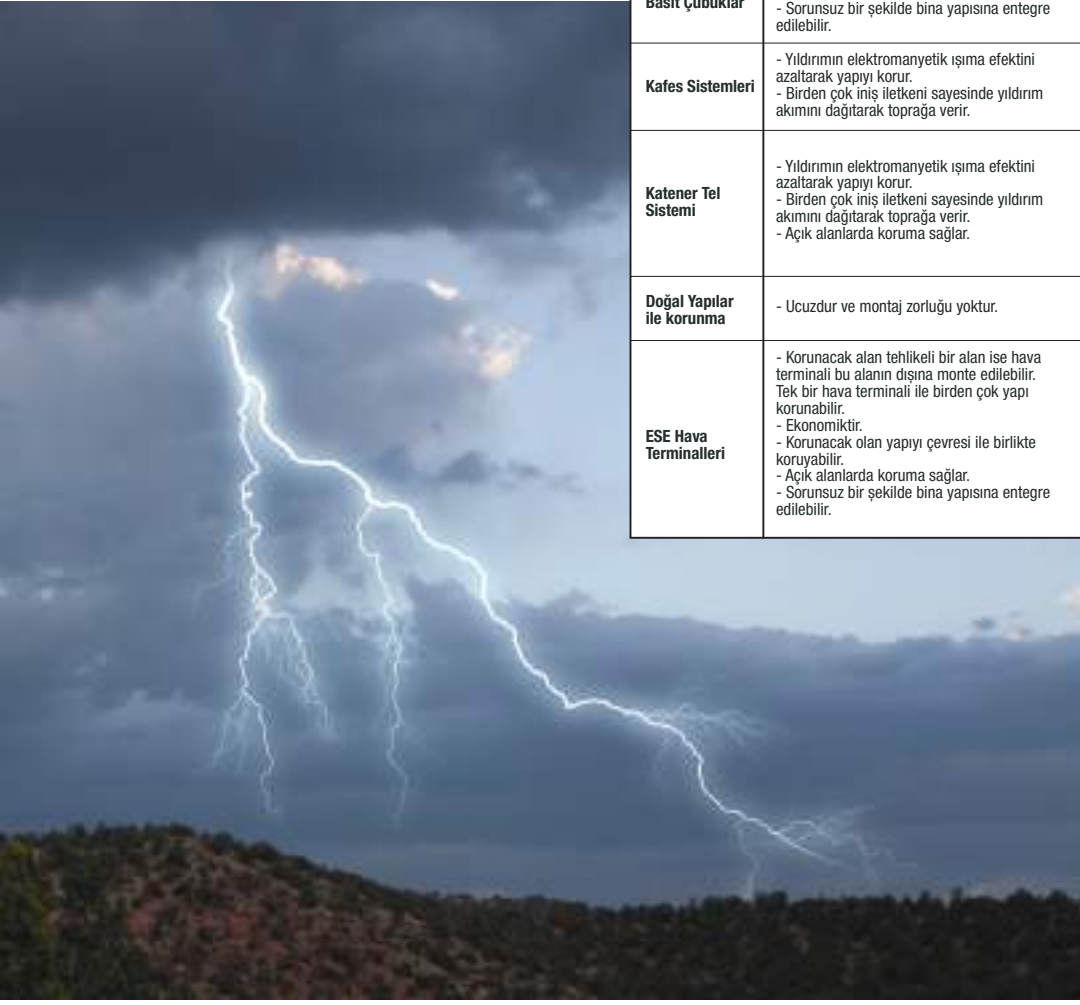
### Yıldırımın Mekanizması

Yıldırım oluşturacak olan bulut tabanından, genellikle negatif yüklü bir ön deşarj akımı çıkar. Bu ön deşarj akımı güçlükle görülebilecek parlaklıkta ve toprağa doğru ilerlemesi sırasında onlarca metre sıçrama yaparak ilerler. Gerçekte, bu öncü deşarj akımı bir iyonize yol üzerinde hareket ederek 40 ile 100 mikrosaniye içinde toprağa ulaşır.

Bu öncü deşarj akımı toprağa ulaştığında, yüksek şarjlı öncü deşarj akımının şiddeti ile kendi yolu boyunca oluşan elektrik alanında önemli derecede bir artışa neden olur. Bu elektrik alanı 400-500kV/m değerlerine ulaşır. Atmosferik hava iyonizasyonu eşik değere ulaştığında (30 kV/cm), yıldırım topraklaması için tercihli darbe noktalarında (ağaçlar, bacalar ya da hava terminal-



| Yıldırımdan Korunma Sistemi      | Avantajlar  | Dezavantajlar  |
|----------------------------------|---|--|
| <b>Basit Çubuklar</b>            | <ul style="list-style-type: none"> <li>- Montaj kolaylığı.</li> <li>- Ekonomik olması.</li> <li>- Sorunsuz bir şekilde bina yapısına entegre edilebilir.</li> </ul>   | <ul style="list-style-type: none"> <li>- Sadece küçük yapıları korumada sınırlı bir koruma sağlar.</li> <li>- Mekanik dayanımı kullanılan çubuğun dayanımı ile sınırlıdır.</li> </ul>  |
| <b>Kafes Sistemleri</b>          | <ul style="list-style-type: none"> <li>- Yıldırımın elektromanyetik ışıma etkisini azaltarak yapıyı korur.</li> <li>- Birden çok iniş iletkeni sayesinde yıldırım akımını dağıtarak toprağa verir.</li> </ul>   | <ul style="list-style-type: none"> <li>- Montajı kompleks ve pahalıdır.</li> <li>- Çoğunlukla yapının bütünlüğü açısından estetik değildir.</li> </ul>   |
| <b>Katener Tel Sistemi</b>       | <ul style="list-style-type: none"> <li>- Yıldırımın elektromanyetik ışıma etkisini azaltarak yapıyı korur.</li> <li>- Birden çok iniş iletkeni sayesinde yıldırım akımını dağıtarak toprağa verir.</li> <li>- Açık alanlarda koruma sağlar.</li> </ul>  | <ul style="list-style-type: none"> <li>- Katener telleri, kaldırma ekipmanlarının kullanıldığı bölgelerde dokunma konusunda tehlikeli olabilir.</li> <li>- Birden çok iniş iletkeni sayesinde yıldırım akımını dağıtarak toprağa verir.</li> <li>- Çoğunlukla yapının bütünlüğü açısından estetik değildir.</li> <li>- Montajı kompleks ve pahalıdır.</li> </ul> |
| <b>Doğal Yapılar ile korunma</b> | <ul style="list-style-type: none"> <li>- Ucuzdur ve montaj zorluğu yoktur.</li> </ul>   | <ul style="list-style-type: none"> <li>- Bakım ve kontrol zorluğu.</li> <li>- Binada yapılacak bir değişiklik ile kullanılmaz hale gelebilir.</li> </ul>   |
| <b>ESE Hava Terminalleri</b>     | <ul style="list-style-type: none"> <li>- Korunacak alan tehlikeli bir alan ise hava terminali bu alanın dışına monte edilebilir. Tek bir hava terminali ile birden çok yapı korunabilir.</li> <li>- Ekonomiktir.</li> <li>- Korunacak olan yapıyı çevresi ile birlikte koruyabilir.</li> <li>- Açık alanlarda koruma sağlar.</li> <li>- Sorunsuz bir şekilde bina yapısına entegre edilebilir.</li> </ul> | <ul style="list-style-type: none"> <li>- Minimum hava terminali yüksekliği 2 metredir.</li> <li>- Mekanik dayanımı kullanılan çubuğun dayanımı ile sınırlıdır.</li> </ul>  |



leri gibi) korona deşarjı oluşur. Yerel olarak bu elektrik alan değerleri korona deşarjı oluştuğunda pozitif iyonlu bir öncü yukarı akımı oluşturur. Bu akım en kısa yoldan aşağı akım ile birleşir. Bulut ve yer arasındaki bu elektriksel birleşim bir iyonizasyon kanalı üzerinde gerçekleşir. Bu şarj daha sonrasında yerden havaya bulutun şarjını bir nötrleme eğilimi ile geri döner.

0,2 ile 1 saniye içinde birçok akım deşarjı gözlenebilir. Bu dizi yıldırımlar sürekli ve çok yüksek hızda gerçekleşir.

Yıldırımın her bir fazını basit gözlemlerle ayırt etmek mümkün değildir. Bu gözlemler yüksek hızlı kameralar ile yapılabilir. Çoğu yıldırım şu olağandışı yolu sergiler; bir deşarj bulut altında belirli bir noktayı terk eder ve 50.000 km/sn hız ile yaklaşık 50 m yol kat eder. Daha sonra aynı noktadan başka bir deşarj buluttan ayrılır ve ilk deşarj akımı ile bire bir aynı yolu takip ederek hareket eder.

Bu süreç son deşarj akımı buluttan ayrılıp belirli bir noktaya kadar yol kat edene ( bu nokta yerden birkaç metre yukarıda da olabilir) kadar tekrarlanır.

Bu artan akımlar sonrasında birleşerek yerden buluta doğru yükselen bir geri dönüş hattı oluşturarak bir elektriksel akım devresi oluşturur; bu iki doğüstü olayın uyumu ana akımın oluşturduğu iyonizasyon kanalı boyunca birçok kez tekrarlanabilecek olan esas büyük yıldırım deşarjını oluşturur.

Ortalama değerlerdeki bir negatif iyon yüklü yıldırım

esasında yaklaşık 35.000 A akım oluşur.

#### Fırtına Bulutları

Dengesiz nemli ve ılık hava kütlelerinin varlığı kümülönimbus fırtına bulutlarına şekli verir. Bu bulutlar yatayda 10 km çapında ve dikeyde 15 km çapında çok büyük oluşumlardır. Karakteristik görüntüsü çoğunlukla alt ve üst tabakalardan oluşmuş bir örs benzetilir. Aşırı sıcaklık değişimleri nedeni ile (üst noktada sıcaklık değeri -65 oC olarak gözlenebilir) kümülönimbus bulutlarında çok hızlı artan hava akımları gözlenir ve bu hava akımları su parçacıklarının elektrik yüklenmesine sebep olur.

Genel olarak tipik fırtına bulutlarında üst kısım buz kristallerinden oluşur ve pozitif iyon yüklü, alt kısım su partiküllerinden oluşur ve negatif iyon yüklüdür. Böylece kümülönimbus bulutlarının alt tabanında elektriksels kutup oluşur( örnek olarak yer küreye yakın bölüm pozitif iyon yüklüdür.)

Dolayısıyla kümülönimbus bulutlarının yapısı kenarortay uzunluğu 2 km ye varan devasal bir iyon yüklü tabaka ve yeryüzü arası kapasitör oluşturur. Normal havalarda yeryüzündeki atmosferik elektrik alan değeri 600 V/m olarak gözlenirken yıldırım çarpma anında bu değer 20.000 V/m değerine çıkabilir. Yıldırım çarpması sırasında deşarj akımı bulut ve yeryüzü arasında veya iki bulut arasında gözlemlenebilir.

Elektrik deşarjının yönü (yukarı ya da aşağı) ve elektrik yüklerinin kutuplanmasına (negatif ya da pozitif) göre bu-

luttan yeryüzüne düşen yıldırımlar dört sınıfa ayrılabilir. Fakat pratikte negatif iyon yüklü yıldırımlar diğerlerine göre çok daha yoğun gözlenmektedir (Buluttan yeryüzüne düşen yıldırımlar arasında % 96 oranında).



TÜBİTAK

## Flash Uzaktan Kontrol Ünitesi

Tubitak tarafından onaylanmış tek üründür.



- Flash Aktif Paratonerleri için kullanılan Uzaktan Kontrol Ünitesi, yıldırımdan korunma sistemlerinin bakım gereksinimlerinden dolayı üretilen bir çözüm cihazıdır.

- Flash UK Ünitesi, GPRS, WI-FI, Bluetooth ile tüm verileri aktarabileceği bir sayaç, topraklama test cihazı ve iyonizasyon test cihazı içerir.

- Flash UK Ünitesinde Flash Aktif Paratonerlerinin yerini belirlemek için GPS modülü bulunmaktadır. Her Flash Aktif Paratonerlerin, seri numarası ve konumunu belirten bir modül bulunmaktadır.

- Flash Aktif Paratonere yıldırım düşerse, iyonizasyon veya topraklamayla ilgili bir sorun yaşarsanız, Flash UK Ünitesi sunucularımıza ve size, sistemi kontrol etmek için bir uyarı gönderir.

-Flash UK Ünitesinden toplanan tüm bilgiler otomatik olarak sunucuya iletilir ve tarihli olarak kaydedilir. Bu belgeler, NFC 17-102 standartlarına dayanmaktadır. (Madde 8.1 ve 8.7)

- Dijital Sayıcı, Sayaç yıldırım saydığı anda sistem Flash Aktif Paratoneri ve topraklama sistemini kontrol etmek için bir uyarı verecektir. Sayaç verilerini istediğiniz zaman bilgisayarınızdan veya akıllı telefonunuzdan görebilirsiniz.

- Topraklama Test Cihazı; Topraklama bir yıldırım çubuğu için en önemli şeydir. Flash Aktif Paratonerin toprak değerini istediğiniz zaman bilgisayarınız veya akıllı telefonunuzla görebilirsiniz.

- İyonizasyon değeri; iyonizasyon değerini istediğiniz zaman bilgisayarınız veya akıllı telefonunuzla görebilirsiniz.

- İyonizasyon değeri; İyonizasyon değerini <<İYİ>> veya <<BAKIM GEREKİYOR>> olarak telefonunuzdan ve bilgisayarınızdan istediğiniz zaman görebilirsiniz. Eğer değer <<BAKIM GEREKİYOR>> ise Flash UK Ünitesi size ve sunucularımıza bakım yapılması için uyarı gönderecektir.

- Flash Aktif Paratonerin tanıtılması; Flash UK Ünitesi size Flash Aktif Paratonerin seri numarasını ve GPS koordinatlarını gösterecektir. (Ayrıca bu veriler, sunucularımıza Flash Paratoner'in nereye kurulduğunun bilgisini verir). Bu menüde ayrıca bağlantı durumunu ve GPS sinyal kalitesini görebilirsiniz.





**TÜBİTAK**

## Flash Remote Control Unit

Which information is obtained by Flash RCU?

Digital Counter; you can see the counter data anytime from your pc or smartp hone, when the counter counts a lightning the system will give an alert to check the Flash LR and grounding system.

Grounding Tester; Grounding is the most important thing for a lightning rod. You can see the ground- ing value of your Flash LR any time by your pc or smartphone,

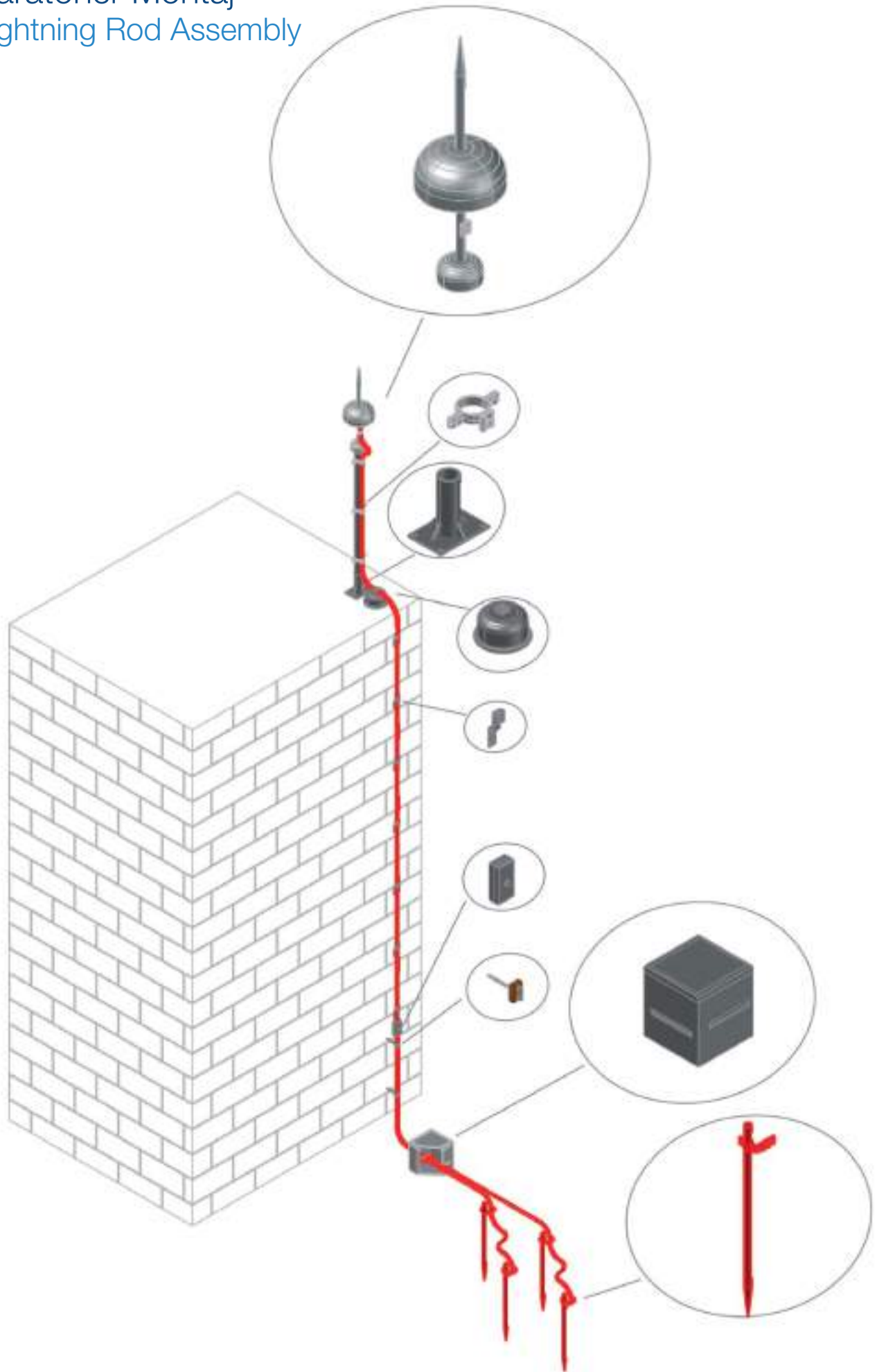
Ionization value; you can see the ionization valueas Good, and Need Maintenance any time by your pc or smartphone. If the value will be Need Maintenancethe Flash RCU will send a warning to you and to our servers for maintenance.

Identification of Flash LR; Flash RCU will Show you the serial number, GPS coordinates of Flash LR (also this data will be an identification for our servers to know which place the Flash LR is installed). Also in this menu you can see the connectivity and GPS signalquality.



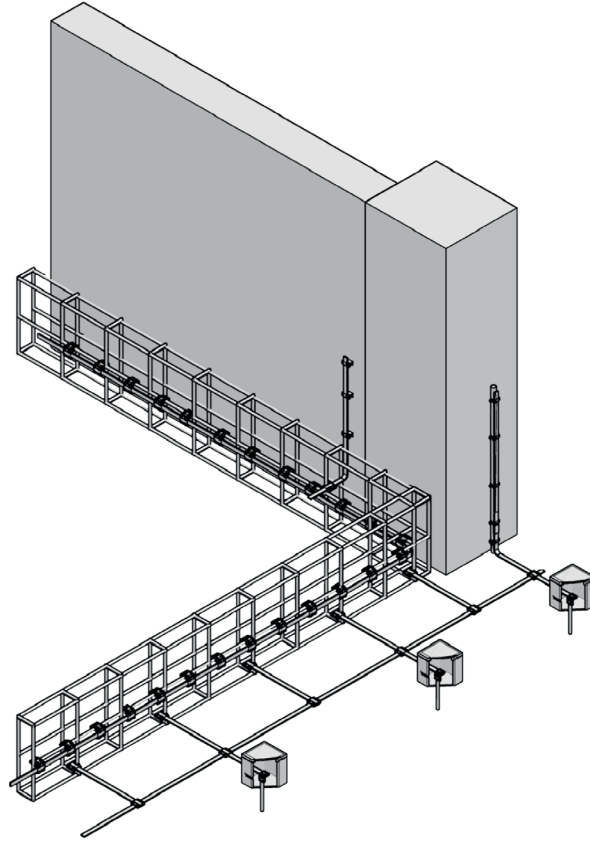


## Paratoner Montaj Lightning Rod Assembly



# Temel Topraklaması

## Ground Earthing



### CE, YAPI YERLEŞİM ÖZELLİKLERİ İLE İLGİLİ KATSAYI

CE, constant related to building settlement features

|   |             |
|---|-------------|
| <b>Yapı aynı yükseklikte veya daha yüksek ağaç veya binalar arasında ise</b><br>If building is between trees that with same height of the building or with higher than building | <b>0.25</b> |
| <b>Yüksekliği az yapılarla çevrili ise</b><br>If it is surrounded with less height buildings  | <b>0.5</b>  |
| <b>En yakın yapıya uzaklığı 3H ise</b><br>If the distance between the nearest building is 3H  | <b>1</b>    |
| <b>Bölgedeki en yüksek yapı ise</b><br>If it is the highest building in that area   | <b>2</b>    |

### C2, YAPI / ÇATI ÖZELLİKLERİ İLE İLGİLİ KATSAYI

C2, constant related to structure / roof features

| Yapı - Çatı Structure - Roof          | Metal Metal | Kiremit Roof | Yanıcı Burnable |
|---------------------------------------|-------------|--------------|-----------------|
| <b>Metal Metal</b>                    | <b>0,5</b>  | <b>1</b>     | <b>2</b>        |
| <b>Tuğla - Beton Brick - Concrete</b> | <b>1</b>    | <b>1,5</b>   | <b>2,5</b>      |
| <b>Tutuşabilirlik Flammability</b>    | <b>2</b>    | <b>2,5</b>   | <b>3</b>        |

### C3, YAPI DEĞERİ İLE İLGİLİ KATSAYI

C3, Constant related to building value

|   |            |
|---|------------|
| <b>Değersiz, Yanıcı olmayan</b> Worthless, non-burnable                     | <b>0,5</b> |
| <b>Normal değerli, Yanıcı</b> Normal value, burnable                        | <b>1</b>   |
| <b>Değerli, Yanıcı</b> Worthy, burnable                                     | <b>2</b>   |
| <b>Çok değerli, Yeri doldurulmaz, Patlayıcı, Yanıcı</b> Explosive, burnable | <b>3</b>   |

### C4, YAPI DOLULUĞU İLE İLGİLİ KATSAYI

C4, Constant related to building structure

|  |            |
|--|------------|
| <b>İnsansız bina</b> Building without people   | <b>0,5</b> |
| <b>Normal kalabalık</b> Normal crowded   | <b>1</b>   |
| <b>Panik riski taşıyan, Tahliye zorluğu bulunan yapı</b> With panic risk, hardness in emptying | <b>3</b>   |

### C5, YAPININ ÇEVRE ÖNEMİ İLE İLGİLİ KATSAYI

C5, Constant related to importance of environment of building

|  |           |
|--|-----------|
| <b>Sürekli kullanımı yok, Çevrede değersiz</b> Rare in using, worthless in environment | <b>1</b>  |
| <b>Sürekli kullanımda, Çevrede değersiz</b> Always in using, worthless in environment  | <b>5</b>  |
| <b>Çevrede değerli</b> Worthy in environment   | <b>10</b> |



# Galvanizli Boru ve Aksesuarları

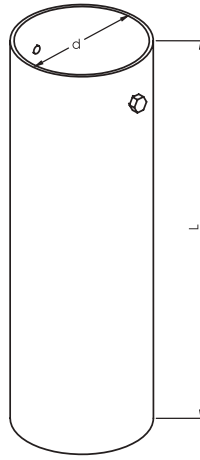
## Galvanized Pipes and Accessories



AGD 02-203300

### Galvanizli Direk Pole (Galvanized)

| Sipariş Kodu<br>Order code | Stok Kodu<br>Stock Code | Direk Çapı<br>Pole Diameter | L<br>mm | Ağırlık (Kg/Ad.)<br>Weight (Kg/Unit) |
|----------------------------|-------------------------|-----------------------------|---------|--------------------------------------|
| AGD 02-203300              | 13003AGD02203300        | 2"                          | 3000    | 15,800                               |
| AGD 02-213300              | 13003AGD02213300        | 2 1/2"                      | 3000    | 19,500                               |
| AGD 02-303300              | 13003AGD02303300        | 3"                          | 3000    | 25,400                               |
| AGD 02-206300              | 13003AGD02206300        | 2"                          | 6000    | 30,600                               |
| AGD 02-216300              | 13003AGD02216300        | 2 1/2"                      | 6000    | 39,000                               |
| AGD 02-306300              | 13003AGD02230300        | 3"                          | 6000    | 50,800                               |



### Koruma Borusu (Galvanized)

| Sipariş Kodu<br>Order Code | Stok Kodu<br>Stock Code | Direk Çapı<br>Pole Diameter | L<br>mm | Ağırlık (Kg/Ad.)<br>Weight (Kg/Unit) |
|----------------------------|-------------------------|-----------------------------|---------|--------------------------------------|
| AGD 02-100300              | 13002AGD0100300         | 1"                          | 3000    | 2,400                                |
| AGD 02-114300              | 13002AGD0114300         | 1 1/4"                      | 3000    | 3,060                                |
| AGD 02-112300              | 13002AGD0112300         | 1 1/2"                      | 3000    | 3,530                                |

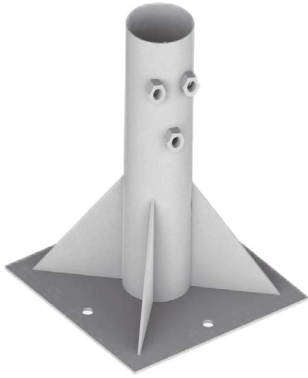


AGD 02-100300



# Galvanizli Boru ve Aksesuarları

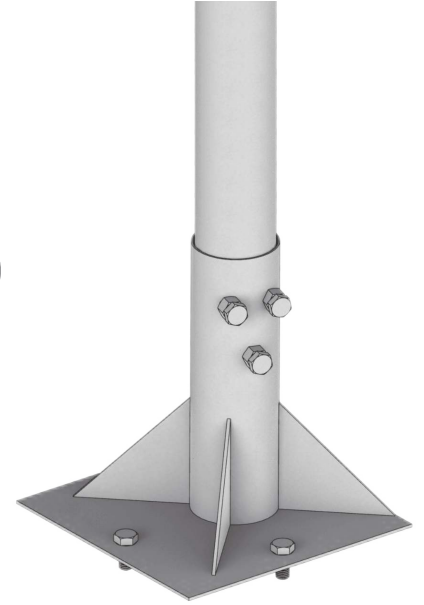
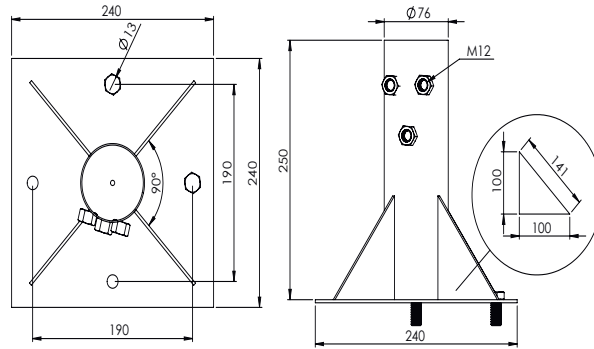
## Galvanized Pipes and Accessories



ADT 03-200340

### Direk Tabanı (Kenar) Pole Base (Side)

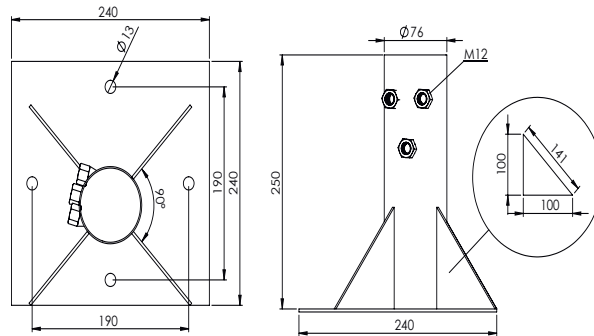
| Sipariş Kodu<br>Order code | Stok Kodu<br>Stock Code | Direk Çapı<br>Pole Diameter | L<br>mm | Ağırlık (Kg/Ad.)<br>Weight (Kg/Unit) |
|----------------------------|-------------------------|-----------------------------|---------|--------------------------------------|
| ADT 03-200340              | 13003ADT02200340        | 2"                          | 400     | 9,600                                |
| ADT 03-212340              | 13003ADT02212340        | 2 1/2"                      | 400     | 10,500                               |
| ADT 03-300340              | 13003ADT02300340        | 3"                          | 400     | 11,200                               |



ADT 03-200341

### Direk Tabanı (Ortadan) Pole Base (Centered)

| Sipariş Kodu<br>Order Code | Stok Kodu<br>Stock Code | Direk Çapı<br>Pole Diameter | L<br>mm | Ağırlık (Kg/Ad.)<br>Weight (Kg/Unit) |
|----------------------------|-------------------------|-----------------------------|---------|--------------------------------------|
| ADT 03-200341              | 13003ADT02200341        | 2"                          | 400     | 9,600                                |
| ADT 03-212341              | 13003ADT0221341         | 2 1/2"                      | 400     | 10,500                               |
| ADT 03-300341              | 13003ADT02300341        | 3"                          | 400     | 11,200                               |





# Galvanizli Boru ve Aksesuarları

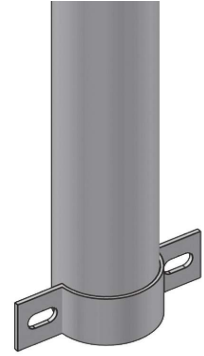
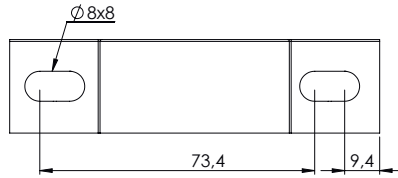
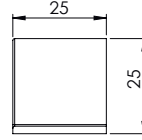
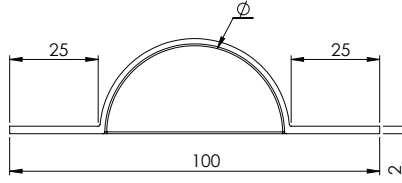
## Galvanized Pipes and Accessories

### Direk Montaj Elemanı Pole Mounting Material

| Sipariş Kodu<br>Order Code | Stok Kodu<br>Stock Code | Direk Çapı<br>Pole Diameter | Ağırlık (Kg/Ad.)<br>Weight (Kg/Unit) |
|----------------------------|-------------------------|-----------------------------|--------------------------------------|
| ADM 04-320010              | 13004ADM04320010        | 2"                          | 0,100                                |
| ADM 04-321210              | 13004ADM04321210        | 2 1/2"                      | 0,110                                |
| ADM 04-330010              | 13004ADM04330010        | 3"                          | 0,120                                |



ADM 04-320010

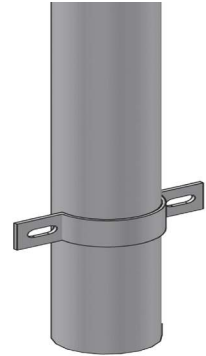
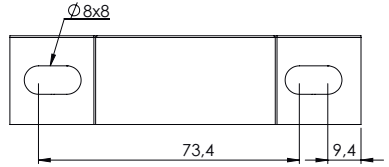
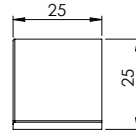
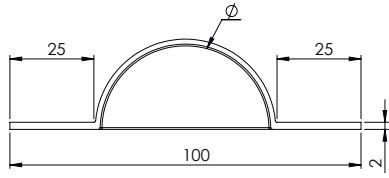


### Direk Montaj Elemanı Protection Pipe Clamp

| Sipariş Kodu<br>Order Code | Stok Kodu<br>Stock Code | Direk Çapı<br>Pole Diameter | Ağırlık (Kg/Ad.)<br>Weight (Kg/Unit) |
|----------------------------|-------------------------|-----------------------------|--------------------------------------|
| ADM 04-320011              | 13004ADM04320011        | 2"                          | 0,150                                |
| ADM 04-321211              | 13004ADM04321211        | 2 1/2"                      | 0,160                                |
| ADM 04-330011              | 13004ADM04330011        | 3"                          | 0,180                                |



ADM 04-320011

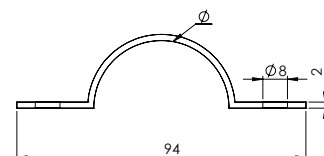
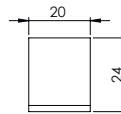
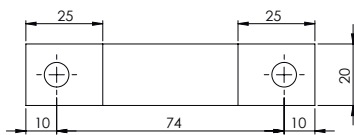


### Koruma Borusu Kelepçesi Pole Mounting Material

| Sipariş Kodu<br>Order Code | Stok Kodu<br>Stock Code | Direk Çapı<br>Pole Diameter | Montaj Delik Çapı<br>Mounting Hole Dia. | Ağırlık (Kg/Ad.)<br>Weight (Kg/Unit) |
|----------------------------|-------------------------|-----------------------------|---|--------------------------------------|
| ADM 04-310080              | 13004ADM04310080        | 1"                          | M8                                      | 0,050                                |
| ADM 04-311480              | 13004ADM04311480        | 1 1/4"                      | M8                                      | 0,095                                |
| ADM 04-311280              | 13004ADM04311280        | 1 1/2"                      | M8                                      | 0,100                                |



ADM 04-310080



# Galvanizli Boru ve Aksesuarları

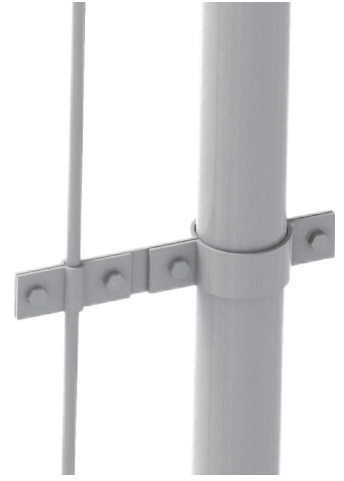
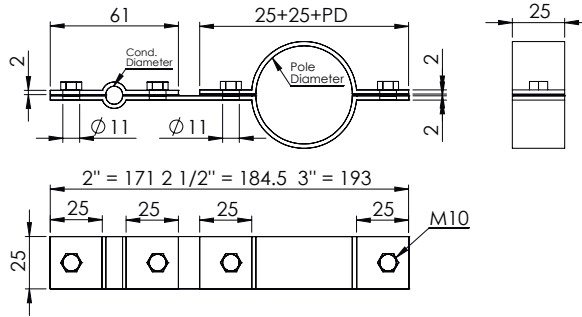
## Galvanized Pipes and Accessories



APK 05-200380

### Paratoner Bağlantı Kelepçesi (Dairesel) Paratoner fixing clamp (Circular)

| Sipariş Kodu<br>Order Code | Stok Kodu<br>Stock Code | Yu Çapı<br>La Diameter | İletken Çapı<br>Cond. Diameter | Ağırlık (Kg/Ad.)<br>Weight (Kg/Unit) |
|----------------------------|-------------------------|------------------------|--------------------------------|--------------------------------------|
| APK 05-200380              | 13005APK05200380        | 2"                     | Q8                             | 0,215                                |
| APK 05-212380              | 13005APK05212380        | 2 1/2"                 | Q8                             | 0,250                                |
| APK 05-300380              | 13005APK05300380        | 3"                     | Q8                             | 0,300                                |

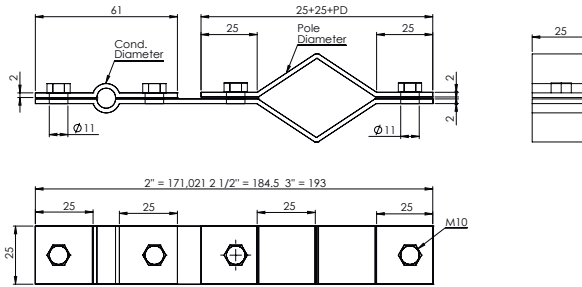


### Paratoner Bağlantı Kelepçesi (Dörtgen) Paratoner Fixing Clamp (Quadrilateral)

| Sipariş Kodu<br>Order Code | Stok Kodu<br>Stock Code | Yu Çapı<br>La Diameter | İletken Çapı<br>Cond. Diameter | Ağırlık (Kg/Ad.)<br>Weight (Kg/Unit) |
|----------------------------|-------------------------|------------------------|--------------------------------|--------------------------------------|
| APK 05-200381              | 13005APK05200381        | 2"                     | Q8                             | 0,215                                |
| APK 05-212381              | 13005APK05212381        | 2 1/2"                 | Q8                             | 0,250                                |
| APK 05-300381              | 13005APK05300381        | 3"                     | Q8                             | 0,300                                |



APK 05-200381





# Galvanizli Boru ve Aksesuarları

## Galvanized Pipes and Accessories

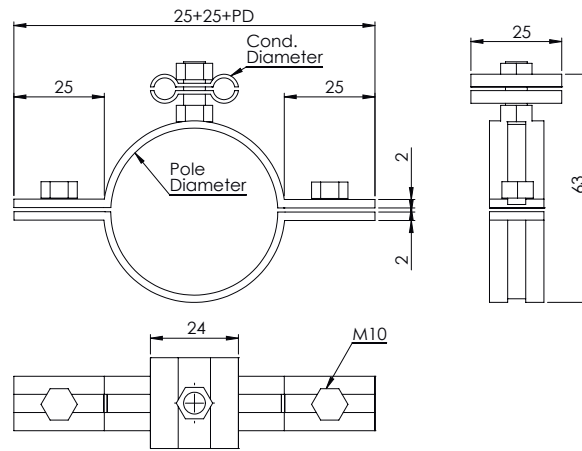


ADK 06-200380

### Direk Bağlantı Kelepçesi

Pole fixing clamp

| Sipariş Kodu<br>Order Code | Stok Kodu<br>Stock Code | Direk Çapı<br>Pole Diameter | İletken Çapı<br>Cond. Diameter | Ağırlık (Kg/Ad.)<br>Weight (Kg/Unit) |
|----------------------------|-------------------------|-----------------------------|--------------------------------|--------------------------------------|
| ADK 06-200380              | 13006ADK06200380        | 2"                          | 2xQ8                           | 0,150                                |
| ADK 06-212380              | 13006ADK06212380        | 2 1/2"                      | 2xQ8                           | 0,155                                |
| ADK 06-300380              | 13006ADK06300380        | 3"                          | 2xQ8                           | 0,160                                |

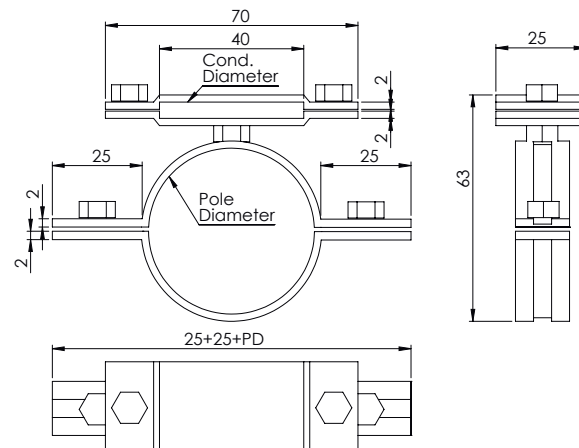


ADK 06-200340

### Direk Bağlantı Kelepçesi

Pole fixing clamp

| Sipariş Kodu<br>Order Code | Stok Kodu<br>Stock Code | Direk Çapı<br>Pole Diameter | İletken Çapı<br>Cond. Diameter | Ağırlık (Kg/Ad.)<br>Weight (Kg/Unit) |
|----------------------------|-------------------------|-----------------------------|--------------------------------|--------------------------------------|
| ADK 06-200340              | 13006ADK06200340        | 2"                          | 30-x                           | 0,165                                |
| ADK 06-212340              | 13006ADK06212340        | 2 1/2"                      | 30-x                           | 0,170                                |
| ADK 06-300340              | 13006ADK06300340        | 3"                          | 30-x                           | 0,175                                |





# Yakalama Ucu Tabanı Lightning Arrester Base

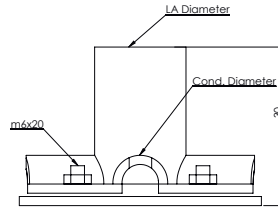
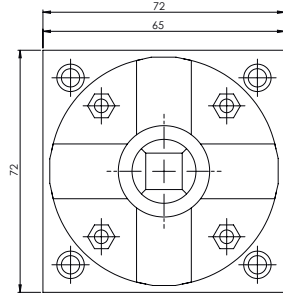
## Yakalama Ucu Tabanı 4Q8 (Bakır)

Lightning Arrester Base 4Q8 (Copper)



AYT 07-161108

| Sipariş Kodu<br>Order Code | Stok Kodu<br>Stock Code | Yu Çapı<br>La Diameter | İletken Çapı<br>Cond. Diameter | Ağırlık (Kg/Ad.)<br>Weight (Kg/Unit) |
|----------------------------|-------------------------|------------------------|--------------------------------|--------------------------------------|
| AYT 07-161108              | 13007AYT07161108        | Q16                    | Q8                             | 0,278                                |
| AYT 07-201108              | 13007AYT07201108        | Q20                    | Q8                             | 0,278                                |



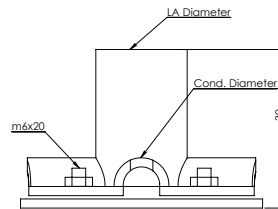
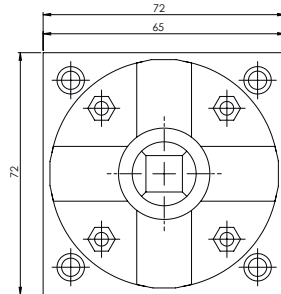
## Yakalama Ucu Tabanı 4Q8 (Galvaniz)

Lightning Arrester Base 4Q8 (Galvanized)



AYT 07-163108

| Sipariş Kodu<br>Order Code | Stok Kodu<br>Stock Code | Yu Çapı<br>La Diameter | İletken Çapı<br>Cond. Diameter | Ağırlık (Kg/Ad.)<br>Weight (Kg/Unit) |
|----------------------------|-------------------------|------------------------|--------------------------------|--------------------------------------|
| AYT 07-163108              | 13007AYT07163108        | Q16                    | Q8                             | 0,238                                |
| AYT 07-203108              | 13007AYT07203108        | Q20                    | Q8                             | 0,238                                |

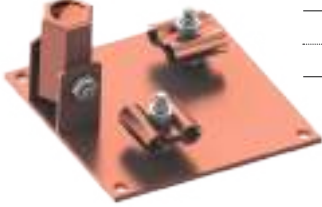




# Yakalama Ucu Tabanı Lightning Arrester Base

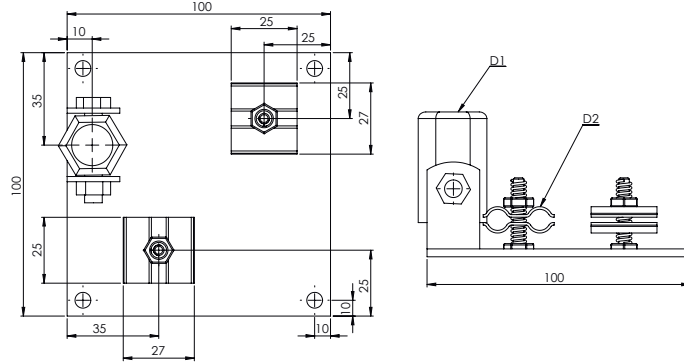
## Yakalama Ucu Tabanı 2Q8 (Bakır)

Lightning Arrester Base 2Q8 (Copper)



AYT 07-161208

| Sipariş Kodu<br>Order Code | Stok Kodu<br>Stock Code | D1<br>Diameter | D2<br>Diameter | Ağırlık (Kg/Ad.)<br>Weight (Kg/Unit) |
|----------------------------|-------------------------|----------------|----------------|--------------------------------------|
| AYT 07-161208              | 13007AYT07161208        | Q16            | Q8             | 0,370                                |
| AYT 07-201208              | 13007AYT07201208        | Q20            | Q8             | 0,370                                |



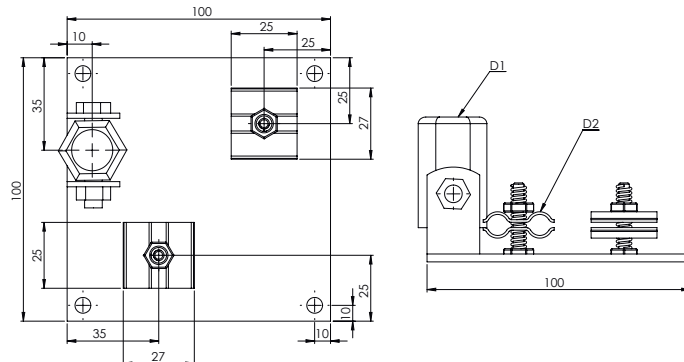
## Yakalama Ucu Tabanı 2Q8 (Galvaniz)

Lightning Arrester Base 2Q8 (Galvanized)



AYT 07-163208

| Sipariş Kodu<br>Order Code | Stok Kodu<br>Stock Code | D1<br>Diameter | D2<br>Diameter | Ağırlık (Kg/Ad.)<br>Weight (Kg/Unit) |
|----------------------------|-------------------------|----------------|----------------|--------------------------------------|
| AYT 07-163208              | 13007AYT07163208        | Q16            | Q8             | 0,325                                |
| AYT 07-203208              | 13007AYT07203208        | Q20            | Q8             | 0,325                                |

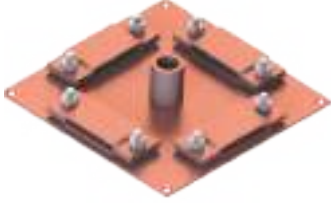


# Yakalama Ucu Tabanı Lightning Arrester Base

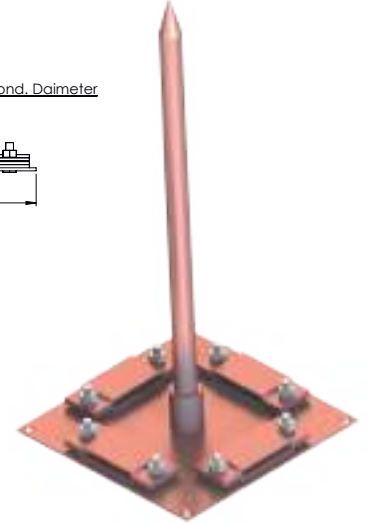
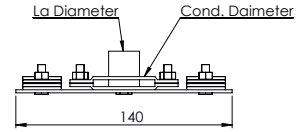
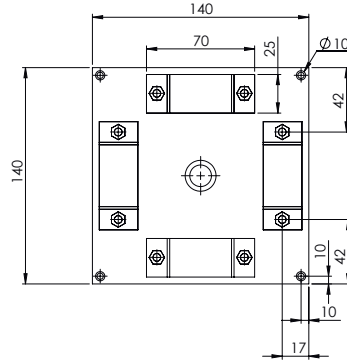
## Yakalama Ucu Tabanı 4x40 (Bakır)

## Lightning Arrester Base 4X40 (Copper)

| Sipariş Kodu<br>Order Code | Stok Kodu<br>Stock Code | Yu Çapı<br>La Diameter | İletken Çapı<br>Cond. Diameter | Ağırlık (Kg/Ad.)<br>Weight (Kg/Unit) |
|----------------------------|-------------------------|------------------------|--------------------------------|--------------------------------------|
| AYT 07-016154              | 13007AYT07016154        | Q16                    | 30-x                           | 0,480                                |
| AYT 07-020154              | 13007AYT07020154        | Q20                    | 30-x                           | 0,480                                |



AYT 07-016154



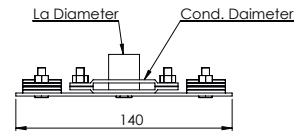
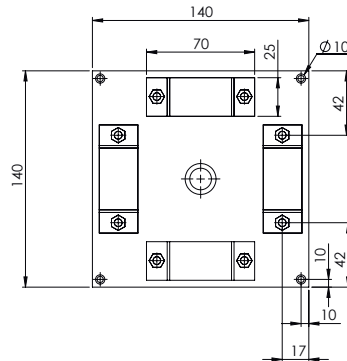
## Yakalama Ucu Tabanı 4x40 (Galvaniz)

## Lightning Arrester Base 4x40 (Galvanized)

| Sipariş Kodu<br>Order Code | Stok Kodu<br>Stock Code | Yu Çapı<br>La Diameter | İletken Çapı<br>Cond. Diameter | Ağırlık (Kg/Ad.)<br>Weight (Kg/Unit) |
|----------------------------|-------------------------|------------------------|--------------------------------|--------------------------------------|
| AYT 07-016354              | 13007AYT07016354        | Q16                    | 30-x                           | 0,440                                |
| AYT 07-020354              | 13007AYT07020354        | Q20                    | 30-x                           | 0,440                                |



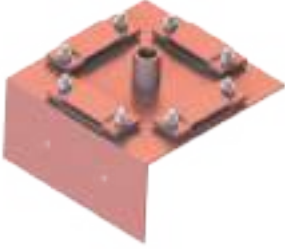
AYT 07-016354





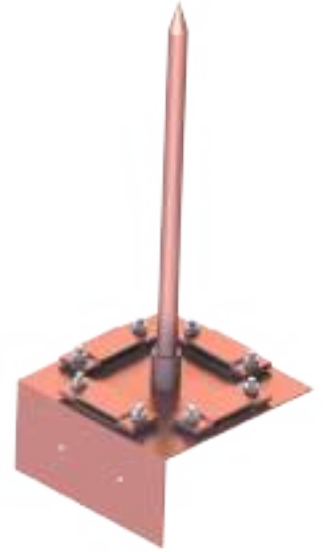
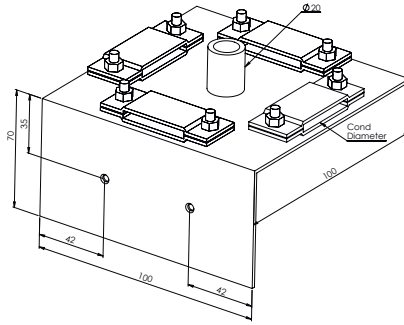
# Yakalama Ucu Tabanı Lightning Arrester Base

## Yakalama Ucu Tabanı 4x40 Duvar (Bakır) Lightning Arrester Base 4x40 Wall (Copper)



AYT 07-016164

| Sipariş Kodu<br>Order Code | Stok Kodu<br>Stock Code | Yu Çapı<br>La Diameter | İletken Çapı<br>Cond. Diameter | Ağırlık (Kg/Ad.)<br>Weight (Kg/Unit) |
|----------------------------|-------------------------|------------------------|--------------------------------|--------------------------------------|
| AYT 07-016164              | 13007AYT07016164        | Q16                    | 30-x                           | 0,710                                |
| AYT 07-020164              | 13007AYT07020164        | Q20                    | 30-x                           | 0,710                                |

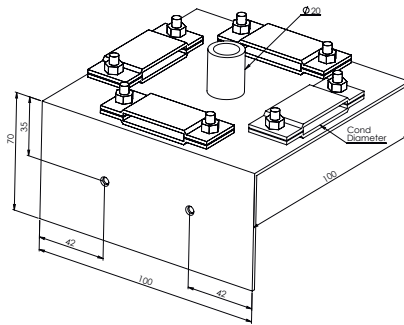


## Yakalama Ucu Tabanı 4x40 Duvar (Galvaniz) Lightning Arrester Base 4x40 Wall (Galvanized)



AYT 07-016364

| Sipariş Kodu<br>Order Code | Stok Kodu<br>Stock Code | Yu Çapı<br>La Diameter | İletken Çapı<br>Cond. Diameter | Ağırlık (Kg/Ad.)<br>Weight (Kg/Unit) |
|----------------------------|-------------------------|------------------------|--------------------------------|--------------------------------------|
| AYT 07-016364              | 13007AYT07016364        | Q16                    | 30-x                           | 0,684                                |
| AYT 07-020364              | 13007AYT07020364        | Q20                    | 30-x                           | 0,684                                |



# Yakalama Ucu Tabanı Lightning Arrester Base

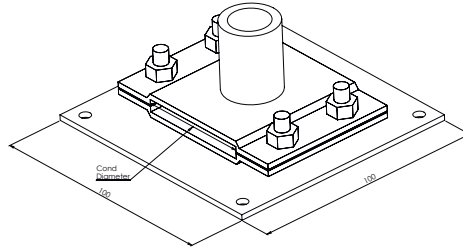
## Yakalama Ucu Tabanı 1x40 (Bakır)

Lightning Arrester Base 1x40 (Copper)

| Sipariş Kodu<br>Order Code | Stok Kodu<br>Stock Code | Yu Çapı<br>La Diameter | İletken Çapı<br>Cond. Diameter | Ağırlık (Kg/Ad.)<br>Weight (Kg/Unit) |
|----------------------------|-------------------------|------------------------|--------------------------------|--------------------------------------|
| AYT 07-016174              | 13007AYT07016174        | Q16                    | 30-x                           | 0,450                                |
| AYT 07-020174              | 13007AYT07020174        | Q20                    | 30-x                           | 0,450                                |



AYT 07-016174



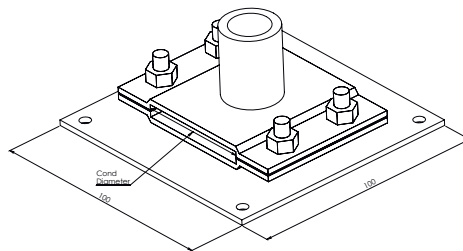
## Yakalama Ucu Tabanı 1x40 (Galvaniz)

Lightning Arrester Base 1x40 (Galvanized)

| Sipariş Kodu<br>Order Code | Stok Kodu<br>Stock Code | Yu Çapı<br>La Diameter | İletken Çapı<br>Cond. Diameter | Ağırlık (Kg/Ad.)<br>Weight (Kg/Unit) |
|----------------------------|-------------------------|------------------------|--------------------------------|--------------------------------------|
| AYT 07-016374              | 13007AYT07016374        | Q16                    | 30-x                           | 0,385                                |
| AYT 07-020374              | 13007AYT07020374        | Q20                    | 30-x                           | 0,385                                |



AYT 07-016374





# Yakalama Ucu Tabanı Lightning Arrester Base

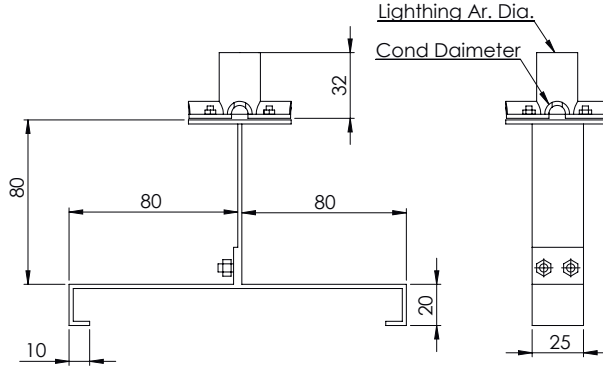


AYT 07-016188

## Yakalama Ucu Tabanı Kiremit Tipi (Bakır)

Roof Tile Type Lightning Arrester Base (Copper)

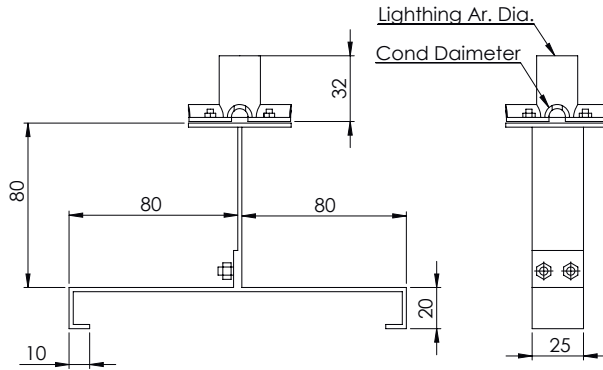
| Sipariş Kodu<br>Order Code | Stok Kodu<br>Stock Code | Yakalama Ucu Çapı<br>Lightning Ar. Dia. | İletken Çapı<br>Cond. Diameter | Ağırlık (Kg/Ad.)<br>Weight (Kg/Unit) |
|----------------------------|-------------------------|---|--------------------------------|--------------------------------------|
| AYT 07-016188              | 13007AYT07016188        | Q16                                     | 2xQ8                           | 0,420                                |
| AYT 07-020188              | 13007AYT07020188        | Q20                                     | 2xQ8                           | 0,420                                |



## Yakalama Ucu Tabanı Kiremit Tipi (Galvaniz)

Roof Tile Type Lightning Arrester Base (Galvanized)

| Sipariş Kodu<br>Order Code | Stok Kodu<br>Stock Code | Yakalama Ucu Çapı<br>Lightning Ar. Dia. | İletken Çapı<br>Cond. Diameter | Ağırlık (Kg/Ad.)<br>Weight (Kg/Unit) |
|----------------------------|-------------------------|---|--------------------------------|--------------------------------------|
| AYT 07-016388              | 13007AYT07016388        | Q16                                     | 2xQ8                           | 0,380                                |
| AYT 07-020388              | 13007AYT07020388        | Q20                                     | 2xQ8                           | 0,380                                |



AYT 07-016388

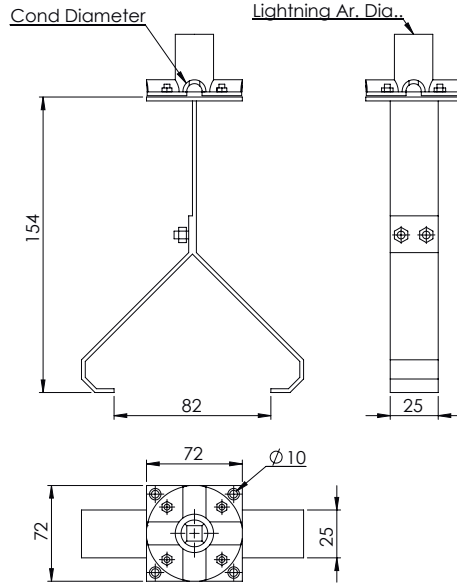
# Yakalama Ucu Tabanı Lightning Arrester Base



AYT 07-016189

## Yakalama Ucu Tabanı MahyaTipi (Bakır) Ridge Tile Type Lightning Arrester Base (Copper)

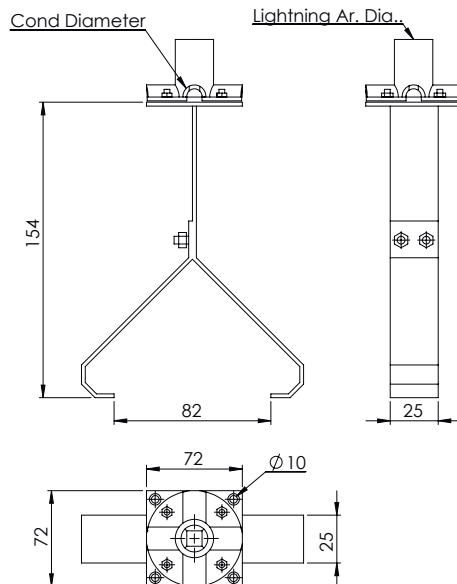
| Sipariş Kodu<br>Order Code | Stok Kodu<br>Stock Code | Yakalama Ucu Çapı<br>Lightning Ar. Dia. | İletken Çapı<br>Cond. Diameter | Ağırlık (Kg/Ad.)<br>Weight (Kg/Unit) |
|----------------------------|-------------------------|---|--------------------------------|--------------------------------------|
| AYT 07-016189              | 13007AYT07016189        | Q16                                     | 2xQ8                           | 0,440                                |
| AYT 07-020189              | 13007AYT07020189        | Q20                                     | 2xQ8                           | 0,440                                |



AYT 07-016389

## Yakalama Ucu Tabanı MahyaTipi (Galvaniz) Ridge Tile Type Lightning Arrester Base (Galvanized)

| Sipariş Kodu<br>Order Code | Stok Kodu<br>Stock Code | Yakalama Ucu Çapı<br>Lightning Ar. Dia. | İletken Çapı<br>Cond. Diameter | Ağırlık (Kg/Ad.)<br>Weight (Kg/Unit) |
|----------------------------|-------------------------|---|--------------------------------|--------------------------------------|
| AYT 07-016389              | 13007AYT07016389        | Q16                                     | 2xQ8                           | 0,380                                |
| AYT 07-020389              | 13007AYT07020389        | Q20                                     | 2xQ8                           | 0,380                                |





# Yakalama Ucu Lightning Arrester



## Yakalama Ucu Tabanı (Prinç)

## Lightning Arrester Base (Brass)

| Sipariş Kodu<br>Order Code | Stok Kodu<br>Stock Code | Direk Çapı<br>Pole Diameter | İletken Çapı<br>Cond. Diameter | Ağırlık (Kg/Ad.)<br>Weight (Kg/Unit) |
|----------------------------|-------------------------|-----------------------------|--------------------------------|--------------------------------------|
| AYT 07-016580              | 13007AYT07016580        | Q16                         | Q8                             | 0,310                                |
| AYT 07-020580              | 13007AYT07020580        | Q20                         | Q8                             | 0,310                                |

AYT 07-016580





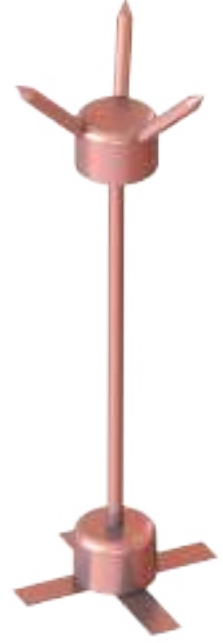
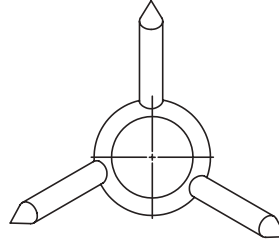
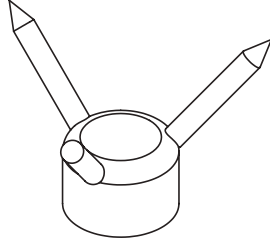
# Yakalama Ucu Lightning Arrester

## Çok Noktalı Yakalama Ucu (Bakır) Multiple Point (Copper)



AYU 08-016120

| Sipariş Kodu<br>Order Code | Stok Kodu<br>Stock Code | Ø<br>mm | Ağırlık (Kg/Ad.)<br>Weight (Kg/Unit) |
|----------------------------|-------------------------|---------|--------------------------------------|
| AYU 08-016120              | 13008AYU08016120        | Q16     | 0,600                                |
| AYU 08-020120              | 13008AYU08020120        | Q20     | 0,600                                |

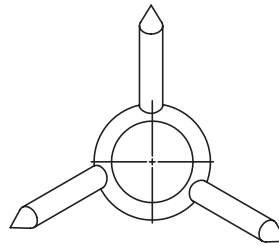
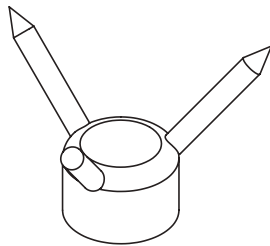


## Çok Noktalı Yakalama Ucu (Galvaniz) Multiple Point (Galvanized)



AYU 08-016320

| Sipariş Kodu<br>Order Code | Stok Kodu<br>Stock Code | Ø<br>mm | Ağırlık (Kg/Ad.)<br>Weight (Kg/Unit) |
|----------------------------|-------------------------|---------|--------------------------------------|
| AYU 08-016320              | 13008AYU08016320        | Q16     | 0,550                                |
| AYU 08-020320              | 13008AYU08020320        | Q20     | 0,550                                |





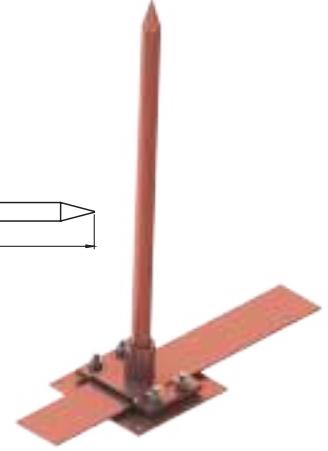
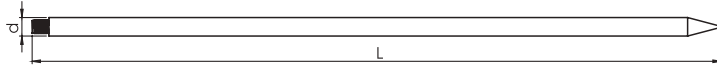
# Yakalama Ucu Lightning Arrester



AYU 08-161120

## Yakalama Ucu (Bakır) Lightning Arrester (Copper)

| Sipariş Kodu<br>Order Code | Stok Kodu<br>Stock Code | Ø<br>mm | L<br>mm | Ağırlık (Kg/Ad)<br>Weight (Kg/Unit) |
|----------------------------|-------------------------|---------|---------|-------------------------------------|
| AYU 08-161120              | 13008AYU08161120        | Q16     | 200     | 0,360                               |
| AYU 08-201120              | 13008AYU08201120        | Q20     | 200     | 0,563                               |
| AYU 08-161140              | 13008AYU08161140        | Q16     | 400     | 0,720                               |
| AYU 08-201140              | 13008AYU08021140        | Q20     | 400     | 1,127                               |
| AYU 08-161160              | 13008AYU08161160        | Q16     | 600     | 1,082                               |
| AYU 08-201160              | 13008AYU08201160        | Q20     | 600     | 1,690                               |
| AYU 08-161180              | 13008AYU08161180        | Q16     | 800     | 1,443                               |
| AYU 08-201180              | 13008AYU08021180        | Q20     | 800     | 2,254                               |

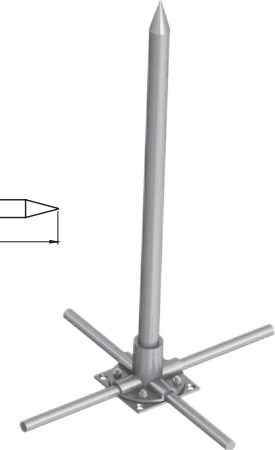
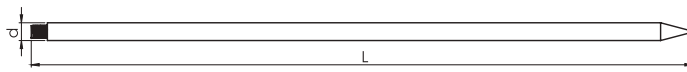


## Yakalama Ucu (CrNi) Lightning Arrester (CrNi)

| Sipariş Kodu<br>Order Code | Stok Kodu<br>Stock Code | Ø<br>mm | L<br>mm | Ağırlık (Kg/Ad)<br>Weight (Kg/Unit) |
|----------------------------|-------------------------|---------|---------|-------------------------------------|
| AYU 08-161220              | 13008AYU08161220        | Q16     | 200     | 0,326                               |
| AYU 08-201220              | 13008AYU08201220        | Q20     | 200     | 0,509                               |
| AYU 08-161240              | 13008AYU08161240        | Q16     | 400     | 0,651                               |
| AYU 08-201240              | 13008AYU08021240        | Q20     | 400     | 1,018                               |
| AYU 08-161260              | 13008AYU08161260        | Q16     | 600     | 0,977                               |
| AYU 08-201260              | 13008AYU08201260        | Q20     | 600     | 1,527                               |
| AYU 08-161280              | 13008AYU08161280        | Q16     | 800     | 1,303                               |
| AYU 08-201280              | 13008AYU08021280        | Q20     | 800     | 2,036                               |



AYU 08-161220



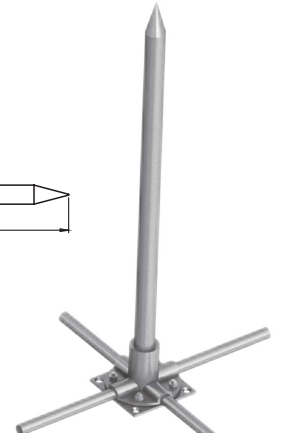
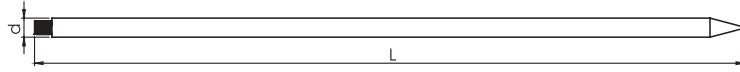
# Yakalama Ucu Lightning Arrester



AYU 08-161320

## Yakalama Ucu (Galvaniz) Lightning Arrester (Galvanized)

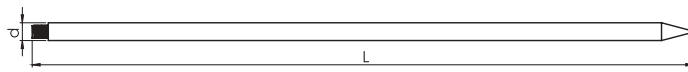
| Sipariş Kodu<br>Order Code | Stok Kodu<br>Stock Code | Ø<br>mm | L<br>mm | Ağırlık (Kg/Ad)<br>Weight (Kg/Unit) |
|----------------------------|-------------------------|---------|---------|-------------------------------------|
| AYU 08-161320              | 13008AYU08161320        | Q16     | 200     | 0,320                               |
| AYU 08-201320              | 13008AYU08201320        | Q20     | 200     | 0,500                               |
| AYU 08-161340              | 13008AYU08161340        | Q16     | 400     | 0,640                               |
| AYU 08-201340              | 13008AYU08021340        | Q20     | 400     | 1,000                               |
| AYU 08-161360              | 13008AYU08161360        | Q16     | 600     | 0,960                               |
| AYU 08-201360              | 13008AYU08201360        | Q20     | 600     | 1,500                               |
| AYU 08-161380              | 13008AYU08161380        | Q16     | 800     | 1,280                               |
| AYU 08-201380              | 13008AYU08021380        | Q20     | 800     | 2,000                               |



AYU 08-161221

## Yakalama Ucu (Al) Lightning Arrester (Al)

| Sipariş Kodu<br>Order Code | Stok Kodu<br>Stock Code | Ø<br>mm | L<br>mm | Ağırlık (Kg/Ad)<br>Weight (Kg/Unit) |
|----------------------------|-------------------------|---------|---------|-------------------------------------|
| AYU 08-161221              | 13008AYU08161221        | Q16     | 200     | 0,112                               |
| AYU 08-201221              | 13008AYU08201221        | Q20     | 200     | 0,175                               |
| AYU 08-161241              | 13008AYU08161241        | Q16     | 400     | 0,224                               |
| AYU 08-201241              | 13008AYU08021241        | Q20     | 400     | 0,349                               |
| AYU 08-161261              | 13008AYU08161261        | Q16     | 600     | 0,335                               |
| AYU 08-201261              | 13008AYU08201261        | Q20     | 600     | 0,508                               |
| AYU 08-161281              | 13008AYU08161281        | Q16     | 800     | 0,447                               |
| AYU 08-201281              | 13008AYU08021281        | Q20     | 800     | 0,699                               |



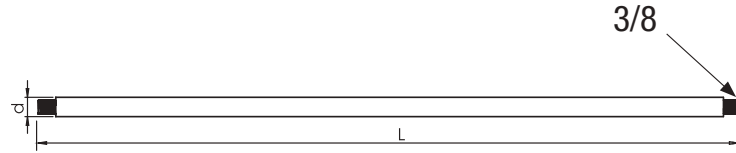
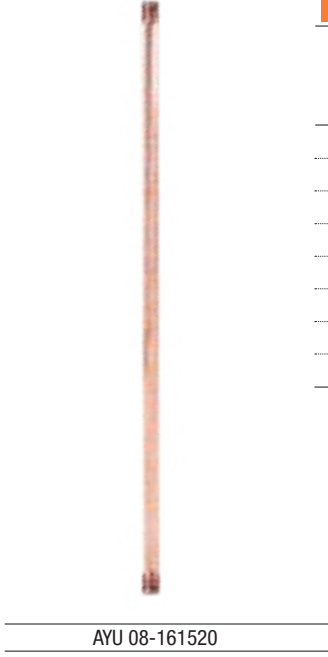


# Yakalama Ucu Lightning Arrester

## Yakalama Ucu Ara Parçası (Pirinç)

Two end points Threaded Expasion Rod (Copper)

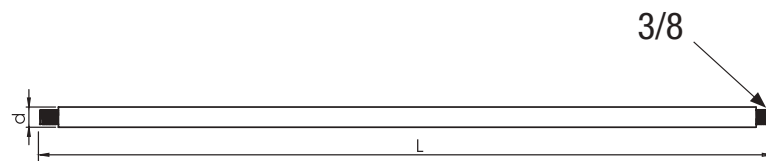
| Sipariş Kodu<br>Order Code | Stok Kodu<br>Stock Code | Ø<br>mm | L<br>mm | Ağırlık (Kg/Ad)<br>Weight (Kg/Unit) |
|----------------------------|-------------------------|---------|---------|-------------------------------------|
| AYU 08-161520              | 13008AYU08161520        | Q16     | 200     | 0,341                               |
| AYU 08-201520              | 13008AYU08201520        | Q20     | 300     | 0,534                               |
| AYU 08-161540              | 13008AYU08161540        | Q16     | 400     | 0,684                               |
| AYU 08-201540              | 13008AYU08201540        | Q20     | 500     | 1,068                               |
| AYU 08-161560              | 13008AYU08161560        | Q16     | 200     | 1,025                               |
| AYU 08-201560              | 13008AYU08201560        | Q20     | 300     | 1,602                               |
| AYU 08-161580              | 13008AYU08161580        | Q16     | 400     | 1,367                               |
| AYU 08-201580              | 13008AYU08201580        | Q20     | 500     | 2,136                               |



## Yakalama Ucu Ara Parçası (Bakır)

Two end points Threaded Expasion Rod (Copper)

| Sipariş Kodu<br>Order Code | Stok Kodu<br>Stock Code | Ø<br>mm | L<br>mm | Ağırlık (Kg/Ad)<br>Weight (Kg/Unit) |
|----------------------------|-------------------------|---------|---------|-------------------------------------|
| AYU 08-011620              | 13008AYU08011620        | Q16     | 200     | 0,358                               |
| AYU 08-011630              | 13008AYU08011630        | Q16     | 300     | 0,536                               |
| AYU 08-011640              | 13008AYU08011640        | Q16     | 400     | 0,715                               |
| AYU 08-011650              | 13008AYU08011650        | Q16     | 500     | 0,894                               |
| AYU 08-012020              | 13008AYU08012020        | Q20     | 200     | 0,558                               |
| AYU 08-012030              | 13008AYU08012030        | Q20     | 300     | 0,838                               |
| AYU 08-012040              | 13008AYU08012040        | Q20     | 400     | 1,117                               |
| AYU 08-012050              | 13008AYU08012050        | Q20     | 500     | 1,398                               |

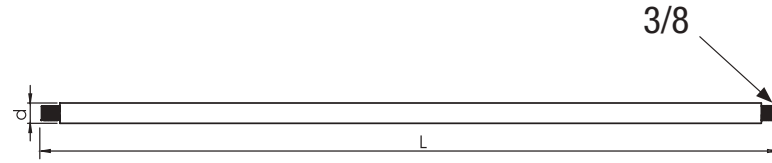


# Yakalama Ucu Lightning Arrester

## Yakalama Ucu Ara Parçası (Galvaniz)

Two end points Threaded Expasion Rod (Galvanized)

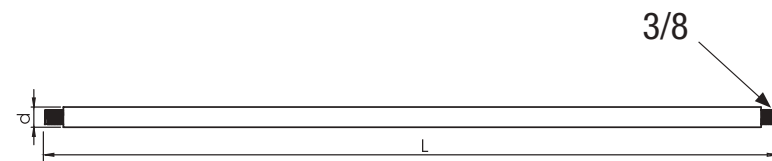
| Sipariş Kodu<br>Order Code | Stok Kodu<br>Stock Code | Ø<br>mm | L<br>mm | Ağırlık (Kg/Ad)<br>Weight (Kg/Unit) |
|----------------------------|-------------------------|---------|---------|-------------------------------------|
| AYU 08-031620              | 13008AYU08031620        | Q16     | 200     | 0,297                               |
| AYU 08-031630              | 13008AYU08031630        | Q16     | 300     | 0,446                               |
| AYU 08-031640              | 13008AYU08031640        | Q16     | 400     | 0,594                               |
| AYU 08-031650              | 13008AYU08031650        | Q16     | 500     | 0,743                               |
| AYU 08-032020              | 13008AYU08032020        | Q20     | 200     | 0,464                               |
| AYU 08-032030              | 13008AYU08032030        | Q20     | 300     | 0,697                               |
| AYU 08-032040              | 13008AYU080132040       | Q20     | 400     | 0,929                               |
| AYU 08-032050              | 13008AYU08032050        | Q20     | 500     | 1,161                               |



## Yakalama Ucu Ara Parçası (CrNi)

Two end points Threaded Expasion Rod (CrNi)

| Sipariş Kodu<br>Order Code | Stok Kodu<br>Stock Code | Ø<br>mm | L<br>mm | Ağırlık (Kg/Ad)<br>Weight (Kg/Unit) |
|----------------------------|-------------------------|---------|---------|-------------------------------------|
| AYU 08-021620              | 13008AYU08021620        | Q16     | 200     | 0,318                               |
| AYU 08-021630              | 13008AYU08021630        | Q16     | 300     | 0,477                               |
| AYU 08-021640              | 13008AYU08021640        | Q16     | 400     | 0,635                               |
| AYU 08-021650              | 13008AYU08021650        | Q16     | 500     | 0,794                               |
| AYU 08-022020              | 13008AYU08022020        | Q20     | 200     | 0,496                               |
| AYU 08-022030              | 13008AYU08022030        | Q20     | 300     | 0,745                               |
| AYU 08-022040              | 13008AYU080122040       | Q20     | 400     | 0,993                               |
| AYU 08-022050              | 13008AYU08022050        | Q20     | 500     | 1,241                               |





# İletken İniş Klemensleri

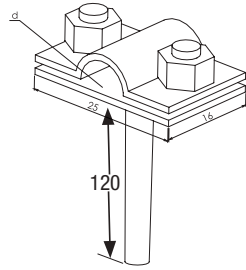
## Landing Conductive Clamps

### Trifonlu İniş Klemensi 1x50 mm<sup>2</sup> (Bakır) Holder Clamp For Wall (Cu)



AIK 09-108101

| Sipariş Kodu<br>Order code | Stok Kodu<br>Stock Code | İletken Çapı<br>Cond. Diameter | Ağırlık (Kg/Ad)<br>Weight (Kg/Unit) |
|----------------------------|-------------------------|--------------------------------|-------------------------------------|
| AIK 09-108101              | 13009AIK09108101        | Q8                             | 0,057                               |

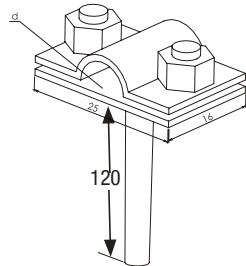


### Trifonlu İniş Klemensi 1x50 mm<sup>2</sup> (Galvaniz) Holder Clamp For Wall (Galvanized)



AIK 09-108301

| Sipariş Kodu<br>Order code | Stok Kodu<br>Stock Code | İletken Çapı<br>Cond. Diameter | Ağırlık (Kg/Ad)<br>Weight (Kg/Unit) |
|----------------------------|-------------------------|--------------------------------|-------------------------------------|
| AIK 09-108301              | 13009AIK09108301        | Q8                             | 0,050                               |



# İletken İniş Klemensleri

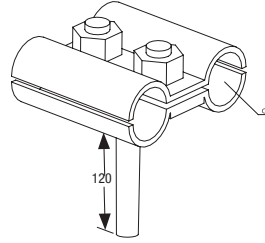
## Landing Conductive Clamps

### Trifonlu İniş Klemensi 2x50 mm<sup>2</sup> (Bakır) Holder Clamp For Wall (Cu)



AIK 09-208101

| Sipariş Kodu<br>Order code | Stok Kodu<br>Stock Code | İletken Çapı<br>Cond. Diameter | Ağırlık (Kg/Ad)<br>Weight (Kg/Unit) |
|----------------------------|-------------------------|--------------------------------|-------------------------------------|
| AIK 09-208101              | 13009AIK09208101        | Q8                             | 0,080                               |

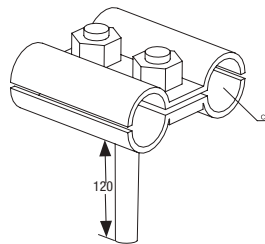


### Trifonlu İniş Klemensi 2x50 mm<sup>2</sup> (Galvaniz) Holder Clamp For Wall (Galvanized)



AIK 09-208301

| Sipariş Kodu<br>Order code | Stok Kodu<br>Stock Code | İletken Çapı<br>Cond. Diameter | Ağırlık (Kg/Ad)<br>Weight (Kg/Unit) |
|----------------------------|-------------------------|--------------------------------|-------------------------------------|
| AIK 09-208301              | 13009AIK09208301        | Q8                             | 0,075                               |





# İletken İniş Klemensleri

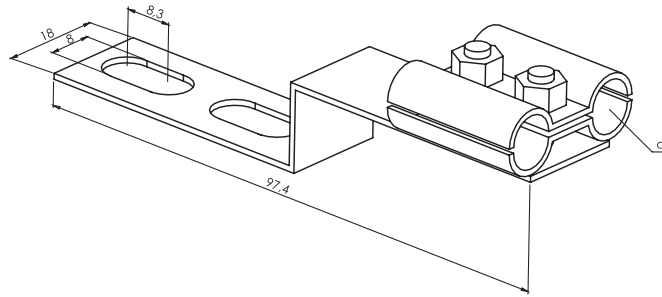
## Landing Conductive Clamps

### Duvar İniş Klemensi 2x50 mm<sup>2</sup> Cu Holder Clamp For Wall (Cu)

| Sipariş Kodu<br>Order code | Stok Kodu<br>Stock Code | İletken Çapı<br>Cond. Diameter | Ağırlık (Kg/Ad)<br>Weight (Kg/Unit) |
|----------------------------|-------------------------|--------------------------------|-------------------------------------|
| AIK 09-208102              | 13009AIK09208102        | 2xQ8                           | 0,080                               |
| AIK 09-303101              | 13009AIK09303301        | 30x3                           | 0,100                               |



AIK 09-208102

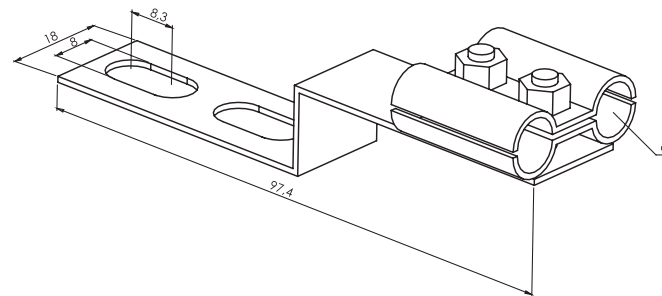


### Duvar İniş Klemensi 2x50 mm<sup>2</sup> (Galvaniz) Holder Clamp For Wall (Galvanized)

| Sipariş Kodu<br>Order code | Stok Kodu<br>Stock Code | İletken Çapı<br>Cond. Diameter | Ağırlık (Kg/Ad)<br>Weight (Kg/Unit) |
|----------------------------|-------------------------|--------------------------------|-------------------------------------|
| AIK 09-208302              | 13009AIK09208302        | 2xQ8                           | 0,078                               |
| AIK 09-303301              | 13009AIK09303301        | 30x3                           | 0,095                               |



AIK 09-208302





# İletken İniş Klemensleri

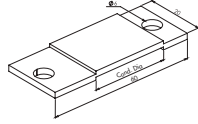
## Landing Conductive Clamps



ATE 09-125310

### Tespit Elemanı (Bakır) Fixing Clamp (Cu)

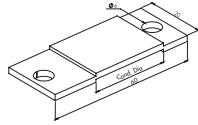
| Sipariş Kodu<br>Order code | Stok Kodu<br>Stock Code | İletken Çapı<br>Cond. Diameter | Ağırlık (Kg/Ad)<br>Weight (Kg/Unit) |
|----------------------------|-------------------------|--------------------------------|-------------------------------------|
| ATE 09-125310              | 13009ATE09125310        | 25X3                           | 0,040                               |
| ATE 09-130310              | 13009ATE09130310        | 30X3                           | 0,040                               |
| ATE 09-140410              | 13009ATE09140410        | 40X3                           | 0,045                               |



ATE 09-325310

### Tespit Elemanı (Galvaniz) Fixing Clamp (Galvanized)

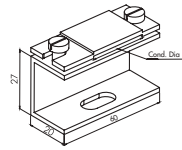
| Sipariş Kodu<br>Order code | Stok Kodu<br>Stock Code | İletken Çapı<br>Cond. Diameter | Ağırlık (Kg/Ad)<br>Weight (Kg/Unit) |
|----------------------------|-------------------------|--------------------------------|-------------------------------------|
| ATE 09-325310              | 13009ATE09325310        | 25X3                           | 0,037                               |
| ATE 09-330310              | 13009ATE09330310        | 30X3                           | 0,037                               |
| ATE 09-340410              | 13009ATE09340410        | 40X3                           | 0,040                               |



ATE 10-108000

### Topraklama Kroşesi (Bakır) Earthing Crochet (Cu)

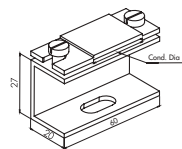
| Sipariş Kodu<br>Order code | Stok Kodu<br>Stock Code | İletken Çapı<br>Cond. Diameter | Ağırlık (Kg/Ad)<br>Weight (Kg/Unit) |
|----------------------------|-------------------------|--------------------------------|-------------------------------------|
| ATE 10-108000              | 13010ATE10108000        | Ø8                             | 0,058                               |
| ATE 10-103030              | 13010ATE10103030        | 30X3                           | 0,054                               |



ATE 10-308000

### Topraklama Kroşesi (Galvaniz) Earthing Crochet (Galvanized)

| Sipariş Kodu<br>Order code | Stok Kodu<br>Stock Code | İletken Çapı<br>Cond. Diameter | Ağırlık (Kg/Ad)<br>Weight (Kg/Unit) |
|----------------------------|-------------------------|--------------------------------|-------------------------------------|
| ATE 10-308000              | 13010ATE10308000        | Ø8                             | 0,050                               |
| ATE 10-303030              | 13010ATE10303030        | 30X3                           | 0,050                               |





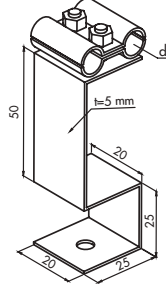
# İletken İniş Klemensleri Landing Conductive Clamps



ATK 10-208103

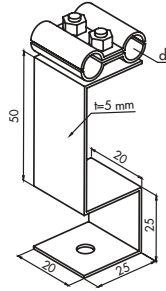
## Duvar İniş Klemensi I Demiri (Bakır) Clamp (Cu)

| Sipariş Kodu<br>Order code | Stok Kodu<br>Stock Code | İletken Çapı<br>Cond. Diameter | Ağırlık (Kg/Ad)<br>Weight (Kg/Unit) |
|----------------------------|-------------------------|--------------------------------|-------------------------------------|
| ATK 10-208103              | 13010ATK10208103        | 2xQ8                           | 0,200                               |



## Duvar İniş Klemensi I Demiri (Galvaniz) Clamp (Galvanized)

| Sipariş Kodu<br>Order code | Stok Kodu<br>Stock Code | İletken Çapı<br>Cond. Diameter | Ağırlık (Kg/Ad)<br>Weight (Kg/Unit) |
|----------------------------|-------------------------|--------------------------------|-------------------------------------|
| ATK 10-208303              | 13010ATK10208303        | 2xQ8                           | 0,180                               |

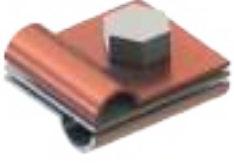


ATK 10-208303



# İletken İniş Klemensleri

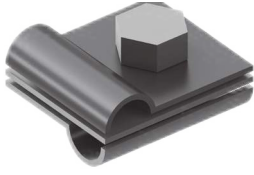
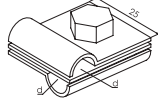
## Landing Conductive Clamps



ATK 10-208104

### Çapraz Topraklama Kroşesi 2x50 mm<sup>2</sup> (Bakır) Cross Clamp (Cu)

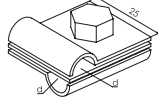
| Sipariş Kodu<br>Order Code | Stok Kodu<br>Stock Code | İletken Çapı<br>Cond. Diameter | Ağırlık (Kg/Ad)<br>Weight (Kg/Unit) |
|----------------------------|-------------------------|--------------------------------|-------------------------------------|
| ATK 10-208104              | 13010ATK10208104        | Q8                             | 0,120                               |



ATK 10-208304

### Çapraz Topraklama Kroşesi 2x50 mm<sup>2</sup> (Galvaniz) Cross Clamp (Galvanized)

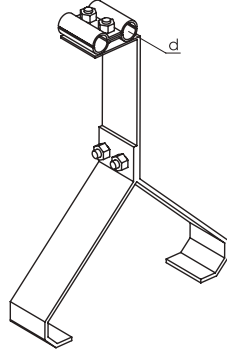
| Sipariş Kodu<br>Order Code | Stok Kodu<br>Stock Code | İletken Çapı<br>Cond. Diameter | Ağırlık (Kg/Ad)<br>Weight (Kg/Unit) |
|----------------------------|-------------------------|--------------------------------|-------------------------------------|
| ATK 10-208304              | 13010ATK10208304        | Q8                             | 0,105                               |



ATK 10-208105

### Topraklama Kroşesi Mahya Tipi-Bakır Ridge Tile Type - Cu

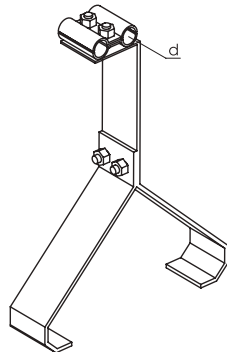
| Sipariş Kodu<br>Order Code | Stok Kodu<br>Stock Code | İletken Çapı<br>Cond. Diameter | Ağırlık (Kg/Ad.)<br>Weight (Kg/Unit) |
|----------------------------|-------------------------|--------------------------------|--------------------------------------|
| ATK 10-208105              | 13010ATK10208105        | 2XQ8                           | 0,194                                |



ATK 10-208305

### Topraklama Kroşesi Mahya Tipi-Galvaniz 2X50 Mm<sup>2</sup> Galvanized (Ridge Tile Type)

| Sipariş Kodu<br>Order Code | Stok Kodu<br>Stock Code | İletken Çapı<br>Cond. Diameter | Ağırlık (Kg/Ad.)<br>Weight (Kg/Unit) |
|----------------------------|-------------------------|--------------------------------|--------------------------------------|
| ATK 10-208305              | 13010ATK10208305        | 2*Q8                           | 0,180                                |





# İletken İniş Klemensleri

## Landing Conductive Clamps



ATK 10-208106

### Topraklama Kroşesi Kiremit Tipi-Bakır Ridge Tile Type - CU

| Sipariş Kodu<br>Order Code | Stok Kodu<br>Stock Code | İletken Çapı<br>Cond. Diameter | Ağırlık (Kg/Ad.)<br>Weight (Kg/Unit) |
|----------------------------|-------------------------|--------------------------------|--------------------------------------|
| ATK 10-208106              | 13010ATK10208106        | 2XQ8                           | 0,194                                |



ATK 10-208306

### Topraklama Kroşesi Kiremit Tipi-Galvaniz Ridge Tile Type - Galvanized

| Sipariş Kodu<br>Order Code | Stok Kodu<br>Stock Code | İletken Çapı<br>Cond. Diameter | Ağırlık (Kg/Ad.)<br>Weight (Kg/Unit) |
|----------------------------|-------------------------|--------------------------------|--------------------------------------|
| ATK 10-208306              | 13010ATK10208306        | 2XQ8                           | 0,180                                |



OBO 10-218675

### Çatı İletken Taşıyıcı Roof Conductor Carrier

| Sipariş Kodu<br>Order Code | Stok Kodu<br>Stock Code | İletken Çapı<br>Cond. Diameter | Ağırlık (Kg/Ad.)<br>Weight (Kg/Unit) |
|----------------------------|-------------------------|--------------------------------|--------------------------------------|
| OBO 10-218675              | 13010OB010218675        | 1XQ8                           | 1,000                                |



ABM 10-100300

### Alüminyumdan Bakıra Geçiş Elemanı 50 mm<sup>2</sup> Bimetallic Connector 50mm<sup>2</sup>

| Sipariş Kodu<br>Order Code | Stok Kodu<br>Stock Code | Ağırlık (Kg/Ad.)<br>Weight (Kg/Unit) |
|----------------------------|-------------------------|--------------------------------------|
| ABM 10-100300              | 13010ABM10100300        | 0,170                                |

# Eşpotansiyel Baralar

## Equal Potential Bar

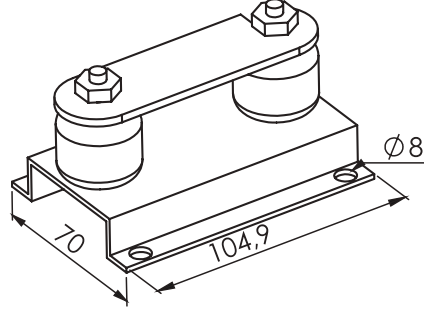


AEB 11-3001570

### Topraklama Şalteri

#### Earthing Circuit Braker

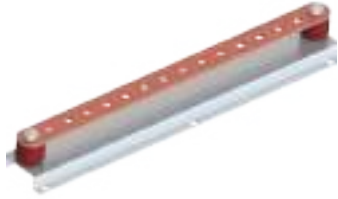
| Sipariş Kodu<br>Order Code | Stok Kodu<br>Stock Code | İletken Çapı<br>Cond. Diameter | Ağırlık (Kg/Ad.)<br>Weight (Kg/Unit) |
|----------------------------|-------------------------|--------------------------------|--------------------------------------|
| AEB 11-301570              | 13011AEB111301570       | 30x5x70                        | 0,600                                |



### Eşpotansiyel Bara-Bakır&Galvaniz

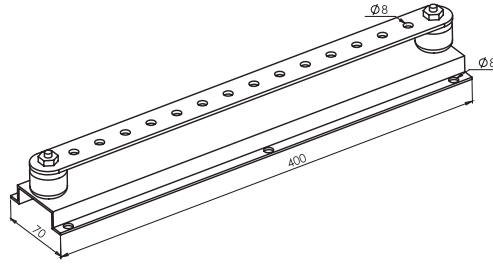
#### Equal Potential Bar-Cu&Galvanized

#### Equal Potential Bar-Cu&Galvanized



AEB 11-031530

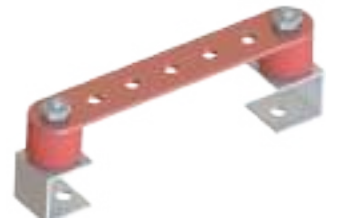
| Sipariş Kodu<br>Order Code | Stok Kodu<br>Stock Code | İletken Çapı<br>Cond. Diameter | Ağırlık (Kg/Ad.)<br>Weight (Kg/Unit) |
|----------------------------|-------------------------|--------------------------------|--------------------------------------|
| AEB 11-031530              | 13011AEB11031530        | 30x5x300                       | 0,600                                |
| AEB 11-031540              | 13011AEB11031540        | 30x5x400                       | 0,650                                |
| AEB 11-031550              | 13011AEB11031550        | 30x5x500                       | 0,700                                |
| AEB 11-041530              | 13011AEB11041530        | 40x5x300                       | 0,675                                |
| AEB 11-041540              | 13011AEB11041540        | 40x5x400                       | 0,750                                |
| AEB 11-041550              | 13011AEB11041550        | 40x5x500                       | 0,900                                |



### Eşpotansiyel Bara-Bakır&Galvaniz

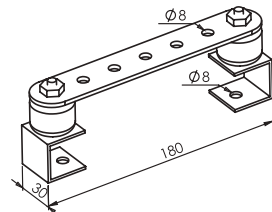
#### Equal Potential Bar-Cu&Galvanized

#### Equal Potential Bar-Cu&Galvanized



AEB 11-231530

| Sipariş Kodu<br>Order Code | Stok Kodu<br>Stock Code | İletken Çapı<br>Cond. Diameter | Ağırlık (Kg/Ad.)<br>Weight (Kg/Unit) |
|----------------------------|-------------------------|--------------------------------|--------------------------------------|
| AEB 11-231530              | 13011AEB11231530        | 30x5x300                       | 0,600                                |
| AEB 11-231540              | 13011AEB11231540        | 30x5x400                       | 0,650                                |
| AEB 11-231550              | 13011AEB11231550        | 30x5x500                       | 0,700                                |
| AEB 11-241530              | 13011AEB112401530       | 40x5x300                       | 0,675                                |
| AEB 11-241540              | 13011AEB112401540       | 40x5x400                       | 0,750                                |
| AEB 11-241550              | 13011AEB11241550        | 40x5x500                       | 0,900                                |





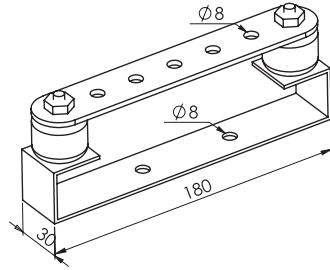
## Eşpotansiyel Baralar Equal Potential Bar



AEB 11-330530

### Eşpotansiyel Bara - Galvaniz Equal Potential Bar - Galvanized

| Sipariş Kodu<br>Order Code | Stok Kodu<br>Stock Code | İletken Çapı<br>Cond. Diameter | Ağırlık (Kg/Ad.)<br>Weight (Kg/Unit) |
|----------------------------|-------------------------|--------------------------------|--------------------------------------|
| AEB 11-330530              | 13011AEB11330530        | 30x5x300                       | 0,600                                |
| AEB 11-330540              | 13011AEB11330540        | 30x5x400                       | 0,650                                |
| AEB 11-330550              | 13011AEB11330550        | 30x5x500                       | 0,700                                |
| AEB 11-340530              | 13011AEB11340530        | 40x5x300                       | 0,675                                |
| AEB 11-340540              | 13011AEB11340540        | 40x5x400                       | 0,750                                |
| AEB 11-340550              | 13011AEB11340550        | 40x5x500                       | 0,900                                |
| AEB 11-350530              | 13011AEB113540530       | 50x5x300                       | 1,200                                |
| AEB 11-350540              | 13011AEB11350540        | 50x5x400                       | 1,375                                |
| AEB 11-350550              | 13011AEB11350550        | 50x5x500                       | 1,530                                |

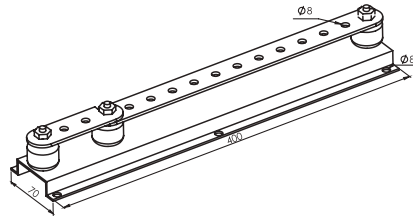


### Eşpotansiyel Bara Tek Şalterli-Bakır&Galvaniz Earth Bars With Single Disconnecting Link

| Sipariş Kodu<br>Order Code | Stok Kodu<br>Stock Code | İletken Çapı<br>Cond. Diameter | Ağırlık (Kg/Ad.)<br>Weight (Kg/Unit) |
|----------------------------|-------------------------|--------------------------------|--------------------------------------|
| AEB 11-103130              | 13011AEB11103130        | 30x5x70                        | 0,900                                |
| AEB 11-103140              | 13011AEB11103140        | 30x5x70                        | 0,950                                |
| AEB 11-103150              | 13011AEB11103150        | 30x5x70                        | 1,000                                |
| AEB 11-104130              | 13011AEB11104130        | 30x5x70                        | 0,975                                |
| AEB 11-104140              | 13011AEB11104140        | 30x5x70                        | 1,050                                |
| AEB 11-104150              | 13011AEB11104150        | 30x5x70                        | 1,200                                |



AEB 11-330130

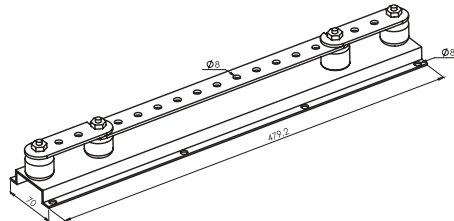


### Eşpotansiyel Bara Çift Şalterli-Bakır&Galvaniz Earth Bars With Twin Disconnecting Link

| Sipariş Kodu<br>Order Code | Stok Kodu<br>Stock Code | İletken Çapı<br>Cond. Diameter | Ağırlık (Kg/Ad.)<br>Weight (Kg/Unit) |
|----------------------------|-------------------------|--------------------------------|--------------------------------------|
| AEB 11-203130              | 13011AEB11203130        | 2x30x5x70                      | 1,200                                |
| AEB 11-203140              | 13011AEB11203140        | 2x30x5x70                      | 1,250                                |
| AEB 11-203150              | 13011AEB11203150        | 2x30x5x70                      | 1,300                                |
| AEB 11-204130              | 13011AEB11204130        | 2x30x5x70                      | 1,275                                |
| AEB 11-204140              | 13011AEB11204140        | 2x30x5x70                      | 1,350                                |
| AEB 11-204150              | 13011AEB11204150        | 2x30x5x70                      | 1,500                                |



AEB 11-203130



## Test Klemensi Test Terminal



ATK 12-101000

### Test Klemensi Test Terminal

| Sipariş Kodu<br>Order Code | Stok Kodu<br>Stock Code | İletken Çapı<br>Cond. Diameter | Ağırlık (Kg/Ad.)<br>Weight (Kg/Unit) |
|----------------------------|-------------------------|--------------------------------|--------------------------------------|
| ATK 12-101010              | 13012ATK12101010        | 2xQ8                           | 0,450                                |



### Radansa Thimble



AHR 16-301103

| Sipariş Kodu<br>Order Code | Stok Kodu<br>Stock Code | İletken Çapı<br>Cond. Diameter | Ağırlık (Kg/Ad.)<br>Weight (Kg/Unit) |
|----------------------------|-------------------------|--------------------------------|--------------------------------------|
| AHR 16-301103              | 13014AHR16301103        | 3                              | 0,005                                |
| AHR 16-301104              | 13014AHR16301104        | 4                              | 0,008                                |
| AHR 16-301105              | 13014AHR16301105        | 5                              | 0,010                                |
| AHR 16-301106              | 13014AHR16301106        | 6                              | 0,016                                |
| AHR 16-301108              | 13014AHR16301108        | 8                              | 0,030                                |
| AHR 16-301110              | 13014AHR16301110        | 10                             | 0,047                                |
| AHR 16-301112              | 13014AHR16301112        | 12                             | 0,068                                |
| AHR 16-301114              | 13014AHR16301114        | 14                             | 0,100                                |
| AHR 16-301116              | 13014AHR16301116        | 16                             | 0,145                                |

## Çelik Halat (Galvanizli) Steel Wire Rope (Galvanized)



AÇH 16-301012

### Çelik Halat Galvanizli Steel Wire Rope (Galvanized)

| Sipariş Kodu<br>Order Code | Stok Kodu<br>Stock Code | İletken Çapı<br>Cond. Diameter | Ağırlık (Kg/Ad.)<br>Weight (Kg/Unit) |
|----------------------------|-------------------------|--------------------------------|--------------------------------------|
| AÇH 16-301012              | 13014AÇH16301012        | 2                              | 0,015                                |
| AÇH 16-301013              | 13014AÇH16301013        | 3                              | 0,025                                |
| AÇH 16-301014              | 13014AÇH16301014        | 4                              | 0,030                                |
| AÇH 16-301015              | 13014AÇH16301015        | 5                              | 0,045                                |
| AÇH 16-301106              | 13014AÇH16301106        | 6                              | 0,125                                |
| AÇH 16-301108              | 13014AÇH16301108        | 8                              | 0,225                                |
| AÇH 16-301110              | 13014AÇH16301110        | 10                             | 0,500                                |
| AÇH 16-301112              | 13014AÇH16301112        | 12                             | 0,650                                |
| AÇH 16-301114              | 13014AÇH16301114        | 14                             | 0,680                                |
| AÇH 16-301116              | 13014AÇH16301116        | 16                             | 0,900                                |



# İzolatörler Insulator



ATİ 13-101006

## İzalatör (M6) Insulator

| Sipariş Kodu<br>Order Code | Stok Kodu<br>Stock Code | Ağırlık (Kg/Ad.)<br>Weight (Kg/Unit) |
|----------------------------|-------------------------|--------------------------------------|
| ATİ 13-101006              | 13013ATİ13101006        | 0,050                                |



ATİ 13-102006

## İzalatör (M6) Insulator

| Sipariş Kodu<br>Order Code | Stok Kodu<br>Stock Code | Ağırlık (Kg/Ad.)<br>Weight (Kg/Unit) |
|----------------------------|-------------------------|--------------------------------------|
| ATİ 13-102006              | 13013ATİ13102006        | 0,050                                |



ATİ 13-103006

## İzalatör (M6) Insulator

| Sipariş Kodu<br>Order Code | Stok Kodu<br>Stock Code | Ağırlık (Kg/Ad.)<br>Weight (Kg/Unit) |
|----------------------------|-------------------------|--------------------------------------|
| ATİ 13-103006              | 13013ATİ13103006        | 0,100                                |



ATİ 13-104006

## İzalatör (M6) Insulator

| Sipariş Kodu<br>Order Code | Stok Kodu<br>Stock Code | Ağırlık (Kg/Ad.)<br>Weight (Kg/Unit) |
|----------------------------|-------------------------|--------------------------------------|
| ATİ 13-104006              | 13013ATİ13104006        | 0,080                                |



ATİ 13-105006

## İzalatör (M6) Insulator

| Sipariş Kodu<br>Order Code | Stok Kodu<br>Stock Code | Ağırlık (Kg/Ad.)<br>Weight (Kg/Unit) |
|----------------------------|-------------------------|--------------------------------------|
| ATİ 13-105006              | 13013ATİ13105006        | 0,100                                |



# İzolatörler

## Insulator



ATİ 13-101008

### İzalatör (M8) Insulator

| Sipariş Kodu<br>Order Code | Stok Kodu<br>Stock Code | Ağırlık (Kg/Ad.)<br>Weight (Kg/Unit) |
|----------------------------|-------------------------|--------------------------------------|
| ATİ 13-101008              | 13013ATİ13101008        | 0,100                                |



ATİ 13-102008

### İzalatör (M8) Insulator

| Sipariş Kodu<br>Order Code | Stok Kodu<br>Stock Code | Ağırlık (Kg/Ad.)<br>Weight (Kg/Unit) |
|----------------------------|-------------------------|--------------------------------------|
| ATİ 13-102008              | 13013ATİ13102008        | 0,080                                |



ATİ 13-103008

### İzalatör (M8) Insulator

| Sipariş Kodu<br>Order Code | Stok Kodu<br>Stock Code | Ağırlık (Kg/Ad.)<br>Weight (Kg/Unit) |
|----------------------------|-------------------------|--------------------------------------|
| ATİ 13-103008              | 13013ATİ13103008        | 0,100                                |



ATİ 13-101010

### İzalatör (M10) Insulator

| Sipariş Kodu<br>Order Code | Stok Kodu<br>Stock Code | Ağırlık (Kg/Ad.)<br>Weight (Kg/Unit) |
|----------------------------|-------------------------|--------------------------------------|
| ATİ 13-101010              | 13013ATİ13101010        | 0,250                                |



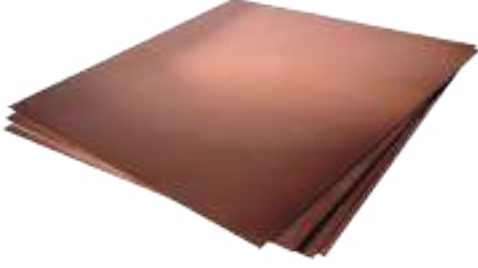
ATİ 13-101012

### İzalatör (M12) Insulator

| Sipariş Kodu<br>Order Code | Stok Kodu<br>Stock Code | Ağırlık (Kg/Ad.)<br>Weight (Kg/Unit) |
|----------------------------|-------------------------|--------------------------------------|
| ATİ 13-101012              | 13013ATİ13101012        | 0,400                                |



## Topraklama Levhaları Earth Plate

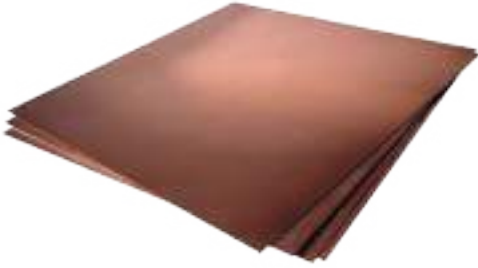


ATL 17-107010

### Bakır Topraklama Levhası 700x700 mm

Earth Plate 700x700 mm Cu

| Sipariş Kodu<br>Order Code | Stok Kodu<br>Stock Code | İletken Çapı<br>Cond. Diameter | Ağırlık (Kg/Ad.)<br>Weight (Kg/Unit) |
|----------------------------|-------------------------|--------------------------------|--------------------------------------|
| ATL 17-107010              | 13014ATL17107010        | 1,0                            | 4,350                                |
| ATL 17-107015              | 13014ATL17107015        | 1,5                            | 6,500                                |
| ATL 17-107020              | 13014ATL17107020        | 2,0                            | 8,700                                |
| ATL 17-107030              | 13014ATL17107030        | 3,0                            | 13,000                               |
| ATL 17-107040              | 13014ATL17107040        | 4,0                            | 17,440                               |
| ATL 17-107050              | 13014ATL17107050        | 5,0                            | 21,800                               |



ATL 17-110010

### Bakır Topraklama Levhası 1000x1000 mm

Earth Plate 1000x1000 mm Cu

| Sipariş Kodu<br>Order Code | Stok Kodu<br>Stock Code | İletken Çapı<br>Cond. Diameter | Ağırlık (Kg/Ad.)<br>Weight (Kg/Unit) |
|----------------------------|-------------------------|--------------------------------|--------------------------------------|
| ATL 17-110010              | 13014ATL17110010        | 1,0                            | 8,900                                |
| ATL 17-110015              | 13014ATL17110015        | 1,5                            | 13,350                               |
| ATL 17-110020              | 13014ATL17110020        | 2,0                            | 17,800                               |
| ATL 17-110030              | 13014ATL17110030        | 3,0                            | 26,700                               |
| ATL 17-110040              | 13014ATL17110040        | 4,0                            | 35,600                               |
| ATL 17-110050              | 13014ATL17110050        | 5,0                            | 44,500                               |



ATL 17-310010

### Galvaniz Topraklama Levhası 1000x1000 mm

Earth Plate 1000x1000 mm Galvanized

| Sipariş Kodu<br>Order Code | Stok Kodu<br>Stock Code | İletken Çapı<br>Cond. Diameter | Ağırlık (Kg/Ad.)<br>Weight (Kg/Unit) |
|----------------------------|-------------------------|--------------------------------|--------------------------------------|
| ATL 17-310010              | 13014ATL17310010        | 1,0                            | 8,500                                |
| ATL 17-310015              | 13014ATL17310015        | 1,5                            | 13,000                               |
| ATL 17-310020              | 13014ATL17310020        | 2,0                            | 17,300                               |
| ATL 17-310030              | 13014ATL17310030        | 3,0                            | 26,400                               |
| ATL 17-310040              | 13014ATL17310040        | 4,0                            | 35,100                               |
| ATL 17-310050              | 13014ATL17310050        | 5,0                            | 44,000                               |



ATL 17-160603

### Kafes Tipi Bakır Topraklama Levhası 25x3

Earth Plate - Lattice Copper

| Sipariş Kodu<br>Order Code | Stok Kodu<br>Stock Code | İletken Çapı<br>Cond. Diameter | Ağırlık (Kg/Ad.)<br>Weight (Kg/Unit) |
|----------------------------|-------------------------|--------------------------------|--------------------------------------|
| ATL 17-160603              | 13014ATL17160603        | 600x600                        | 5,000                                |
| ATL 17-190903              | 13014ATL17190903        | 900x900                        | 7,500                                |

# Elektrod Bağlantı Klemesleri

## Electrode Fixing Clamps

### Elektrod Bağlantı Klemensleri (Bakır) Electrode Fixing Clamps (Copper)

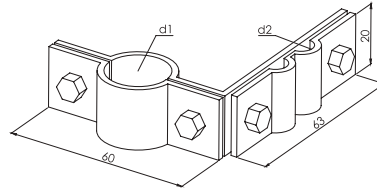
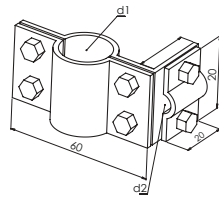


ABK 18-118101



ABK 18-120515

| Sipariş Kodu<br>Order Code | Stok Kodu<br>Stock Code | İletken Çapı-Çubuk<br>Cond. Diameter-Rod | İletken Çapı<br>Cond. Diameter | Kalınlık<br>Dimensions | Ağırlık (Kg/Ad.)<br>Weight (Kg/Unit) |
|----------------------------|-------------------------|--|--------------------------------|------------------------|--------------------------------------|
| ABK 18-118101              | 13016ABK18118101        | Q18                                      | 10                             | 1,5                    | 0,700                                |
| ABK 18-118162              | 13016ABK18118162        | Q18                                      | 16                             | 1,5                    | 0,700                                |
| ABK 18-118253              | 13016ABK18118253        | Q18                                      | 25                             | 1,5                    | 0,700                                |
| ABK 18-118354              | 13016ABK18118354        | Q18                                      | 35                             | 1,5                    | 0,700                                |
| ABK 18-118505              | 13016ABK18118505        | Q18                                      | 50                             | 1,5                    | 0,700                                |
| ABK 19-120515              | 13016ABK19118515        | Q18                                      | 2X50                           | 1,5                    | 0,700                                |
| ABK 18-118706              | 13016ABK18118706        | Q20                                      | 70                             | 1,5                    | 0,850                                |
| ABK 19-120716              | 13016ABK19118716        | Q20                                      | 2X70                           | 1,5                    | 0,850                                |
| ABK 19-120101              | 13016ABK19120101        | Q20                                      | 10                             | 1,5                    | 0,850                                |
| ABK 19-120162              | 13016ABK19120162        | Q20                                      | 16                             | 1,5                    | 0,850                                |
| ABK 19-120253              | 13016ABK19120253        | Q20                                      | 25                             | 1,5                    | 0,850                                |
| ABK 19-120354              | 13016ABK19120354        | Q20                                      | 35                             | 1,5                    | 0,850                                |
| ABK 19-120505              | 13016ABK19120505        | Q20                                      | 50                             | 1,5                    | 0,850                                |
| ABK 19-120706              | 13016ABK19320706        | Q20                                      | 70                             | 1,5                    | 0,850                                |



### Elektrod Bağlantı Klemensleri (Galvaniz) Electrode Fixing Clamps (Galvanized)

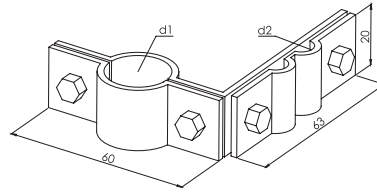
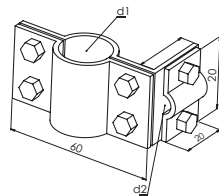


ABK 18-318101



ABK 18-320515

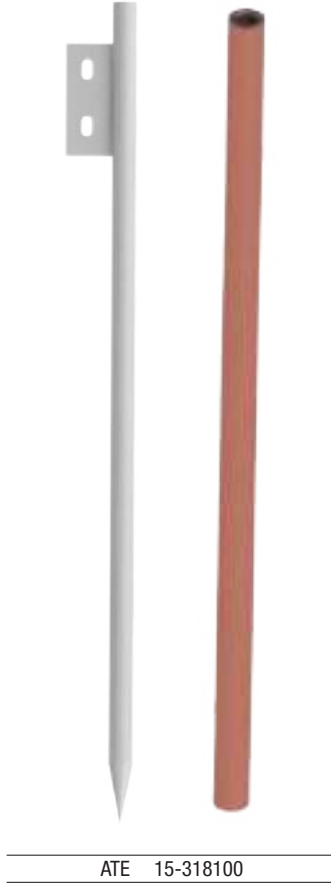
| Sipariş Kodu<br>Order Code | Stok Kodu<br>Stock Code | İletken Çapı-Çubuk<br>Cond. Diameter-Rod | İletken Çapı<br>Cond. Diameter | Kalınlık<br>Dimensions | Ağırlık (Kg/Ad.)<br>Weight (Kg/Unit) |
|----------------------------|-------------------------|--|--------------------------------|------------------------|--------------------------------------|
| ABK 18-318101              | 13016ABK18318101        | Q18                                      | 10                             | 1,5                    | 0,700                                |
| ABK 18-318162              | 13016ABK18318162        | Q18                                      | 16                             | 1,5                    | 0,700                                |
| ABK 18-318253              | 13016ABK18318253        | Q18                                      | 25                             | 1,5                    | 0,700                                |
| ABK 18-318354              | 13016ABK18318354        | Q18                                      | 35                             | 1,5                    | 0,700                                |
| ABK 18-318505              | 13016ABK18318505        | Q18                                      | 50                             | 1,5                    | 0,700                                |
| ABK 19-320515              | 13016ABK19318515        | Q18                                      | 2X50                           | 1,5                    | 0,700                                |
| ABK 18-318706              | 13016ABK18318706        | Q20                                      | 70                             | 1,5                    | 0,850                                |
| ABK 19-320716              | 13016ABK19318716        | Q20                                      | 2X70                           | 1,5                    | 0,850                                |
| ABK 19-320101              | 13016ABK19320101        | Q20                                      | 10                             | 1,5                    | 0,850                                |
| ABK 19-320162              | 13016ABK19320162        | Q20                                      | 16                             | 1,5                    | 0,850                                |
| ABK 19-320253              | 13016ABK19320253        | Q20                                      | 25                             | 1,5                    | 0,850                                |
| ABK 19-320354              | 13016ABK19320354        | Q20                                      | 35                             | 1,5                    | 0,850                                |
| ABK 19-320505              | 13016ABK19320505        | Q20                                      | 50                             | 1,5                    | 0,850                                |
| ABK 19-320706              | 13016ABK19320706        | Q20                                      | 70                             | 1,5                    | 0,850                                |





# Topraklama Elektrodları

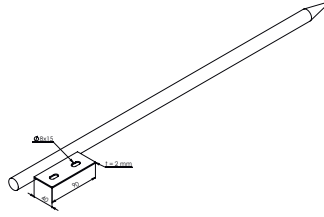
## Earthing Electrodes



ATE 15-318100

### Topraklama Elektrodları (Bakır) Earthing Electrodes (Cu)

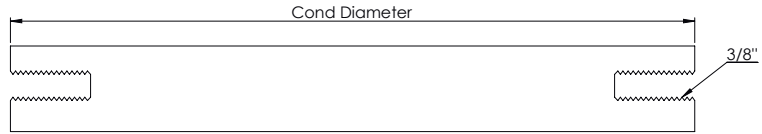
| Sipariş Kodu<br>Order Code | Stok Kodu<br>Stock Code | Elektrot Çapı<br>Elektrod Diameter | İletken Boyu<br>Cond. Diameter | Ağırlık (Kg/Ad.)<br>Weight (Kg/Unit) |
|----------------------------|-------------------------|------------------------------------|--------------------------------|--------------------------------------|
| ATE 15-118100              | 13014ATE15118100        | Ø18                                | 1000                           | 2,200                                |
| ATE 15-118150              | 13014ATE15118150        | Ø18                                | 1500                           | 3,250                                |
| ATE 15-118175              | 13014ATE15118175        | Ø18                                | 1750                           | 3,750                                |
| ATE 15-120100              | 13014ATE15120100        | Ø20                                | 1000                           | 2,750                                |
| ATE 15-120150              | 13014ATE15120150        | Ø20                                | 1500                           | 4,000                                |
| ATE 15-120175              | 13014ATE15120175        | Ø20                                | 1750                           | 4,650                                |



### Topraklama Elektrodları (Galvaniz) Earthing Electrodes (Galvanized)

Earthing Electrodes (Galvanized)

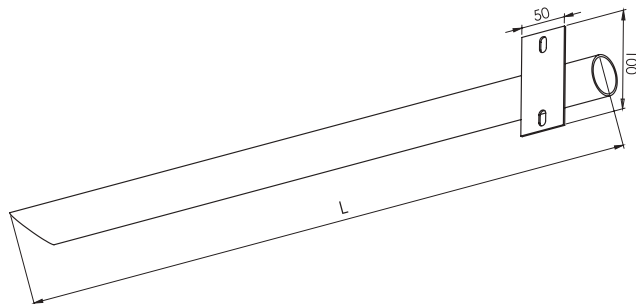
| Sipariş Kodu<br>Order Code | Stok Kodu<br>Stock Code | Elektrot Çapı<br>Elektrod Diameter | İletken Çapı<br>Cond. Diameter | Ağırlık (Kg/Ad.)<br>Weight (Kg/Unit) |
|----------------------------|-------------------------|------------------------------------|--------------------------------|--------------------------------------|
| ATE 15-318100              | 13014ATE15318100        | Ø18                                | 1000                           | 2,200                                |
| ATE 15-318150              | 13014ATE15318150        | Ø18                                | 1500                           | 3,250                                |
| ATE 15-318175              | 13014ATE15318175        | Ø18                                | 1750                           | 3,750                                |
| ATE 15-320100              | 13014ATE15320100        | Ø20                                | 1000                           | 2,750                                |
| ATE 15-320150              | 13014ATE15320150        | Ø20                                | 1500                           | 4,000                                |
| ATE 15-320175              | 13014ATE15320175        | Ø20                                | 1750                           | 4,650                                |



ATB 16-320100

### 2" Galvaniz Boru Kazık Galvanized Pipe Rod

| Sipariş Kodu<br>Order Code | Stok Kodu<br>Stock Code | İletken Çapı<br>Cond. Diameter | Ağırlık (Kg/Ad.)<br>Weight (Kg/Unit) |
|----------------------------|-------------------------|--------------------------------|--------------------------------------|
| ATB 16-320100              | 13014ATB16320100        | 2"                             | 5,800                                |
| ATB 16-320150              | 13014ATB16320150        | 2"                             | 8,500                                |
| ATB 16-320175              | 13014ATB16320175        | 2"                             | 10,000                               |
| ATB 16-325100              | 13014ATB16325100        | 2,5"                           | 6,200                                |
| ATB 16-325150              | 13014ATB16325150        | 2,5"                           | 9,000                                |
| ATB 16-325175              | 13014ATB16325175        | 2,5"                           | 11,000                               |



# Topraklama Elektrodları

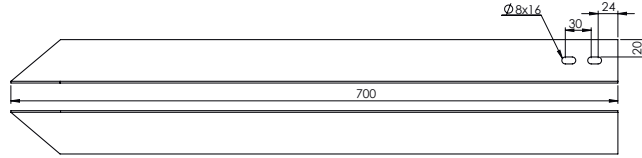
## Earthing Electrodes

### Topraklama Elektrodları (Bakır) Earthing Electrodes (Cu)

| Sipariş Kodu<br>Order Code | Stok Kodu<br>Stock Code | Elektrot Çapı<br>Elektrod Diameter | İletken Boyu<br>Cond. Diameter | Ağırlık (Kg/Ad.)<br>Weight (Kg/Unit) |
|----------------------------|-------------------------|------------------------------------|--------------------------------|--------------------------------------|
| ATE 16-118100              | 13014ATE16118100        | Ø18                                | 1000                           | 2,200                                |
| ATE 16-118150              | 13014ATE16118150        | Ø18                                | 1500                           | 3,250                                |
| ATE 16-118175              | 13014ATE16118175        | Ø18                                | 1750                           | 3,750                                |
| ATE 16-120100              | 13014ATE16120100        | Ø20                                | 1000                           | 2,750                                |
| ATE 16-120150              | 13014ATE16120150        | Ø20                                | 1500                           | 4,000                                |
| ATE 16-120175              | 13014ATE16120175        | Ø20                                | 1750                           | 4,650                                |

### Köşebent Kazık Angle Iron

| Sipariş Kodu<br>Order Code | Stok Kodu<br>Stock Code | Boy<br>Lenght (mm) | Ağırlık (Kg/Ad.)<br>Weight (Kg/Unit) |
|----------------------------|-------------------------|--------------------|--------------------------------------|
| ATK 16-350505              | 13014ATK16350505        |                    | 6,200                                |
| ATK 16-360606              | 13014ATK16360606        |                    | 8,500                                |
| ATK 16-365656              | 13014ATK16365656        |                    | 9,200                                |



ATD 16-320150

ATK 16-350505

### Çakma Takozu Flat End For Electrode

| Sipariş Kodu<br>Order Code | Stok Kodu<br>Stock Code | İletken Çapı<br>Cond. Diameter | Ağırlık (Kg/Ad.)<br>Weight (Kg/Unit) |
|----------------------------|-------------------------|--------------------------------|--------------------------------------|
| AÇT 14-001000              | 13014AÇT14001000        | M10                            | 0,040                                |
| AÇT 14-001200              | 13014AÇT14001200        | M12                            | 0,040                                |

AÇT 14-001000

### Sivri Uç Conic End Electrode

| Sipariş Kodu<br>Order Code | Stok Kodu<br>Stock Code | İletken Çapı<br>Cond. Diameter | Ağırlık (Kg/Ad.)<br>Weight (Kg/Unit) |
|----------------------------|-------------------------|--------------------------------|--------------------------------------|
| ASU 14-001000              | 13014ASU14001000        | M10                            | 0,040                                |
| ASU 14-001200              | 13014ASU14001200        | M12                            | 0,040                                |

ASU 14-001000

### Ara Bağlantı Fixing Material

| Sipariş Kodu<br>Order Code | Stok Kodu<br>Stock Code | İletken Çapı<br>Cond. Diameter | Ağırlık (Kg/Ad.)<br>Weight (Kg/Unit) |
|----------------------------|-------------------------|--------------------------------|--------------------------------------|
| AAB 14-001820              | 13014AAB14001820        | Q18-Q20                        | 0,025                                |

AAB 14-001820





# Topraklama Bağlantı Elemanı

## Grounding Connector

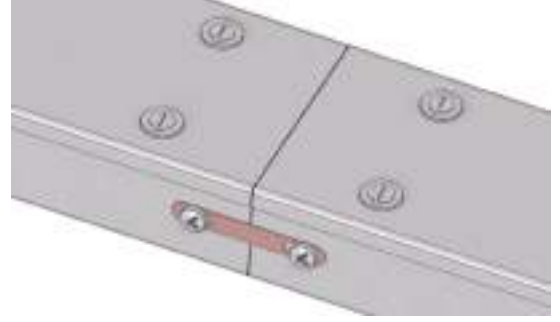
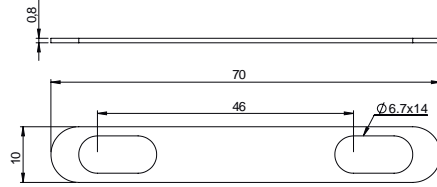


ATK 25-370100

### Kablo Kanalı Topraklama Bağlantı Elemanı - Bakır

Cable Tray Earthing Connector - Cu

| Sipariş Kodu<br>Order Code | Stok Kodu<br>Stock Code | Kesit<br>Section | Ağırlık (Kg/Ad.)<br>Weight (Kg/Unit) |
|----------------------------|-------------------------|------------------|--------------------------------------|
| ATK 25-370100              | 13017ATK25370100        | TABLO 1          | 0,050                                |



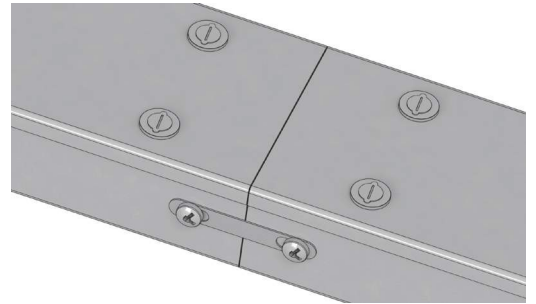
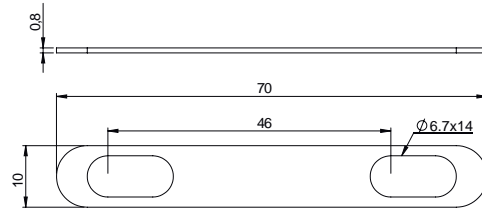
### Kablo Kanalı Topraklama Bağlantı Elemanı - Bakır & Kalay

Cable Tray Earthing Connector - Cu&Tın



ATK 25-370101

| Sipariş Kodu<br>Order Code | Stok Kodu<br>Stock Code | Kesit<br>Section | Ağırlık (Kg/Ad.)<br>Weight (Kg/Unit) |
|----------------------------|-------------------------|------------------|--------------------------------------|
| ATK 25-370101              | 13017ATK25370101        | TABLO 2          | 0,050                                |



ATK 25-1060601

### Tava Klemensi - Pirinç

Grounding Clamp-Brass

| Sipariş Kodu<br>Order Code | Stok Kodu<br>Stock Code | Montaj Delik Çapı<br>Mounting Hole Diameter | Bağlantı İlektene Çapı<br>Connection Conductor<br>(mm <sup>2</sup> / mm <sup>2</sup> ) | (mm <sup>2</sup> ) |
|----------------------------|-------------------------|---|--|--------------------|
| ATK 25-1060601             | 1016ATK 25-1060601      | M6  | 8  | 10-35              |
| ATK 25-1061001             | 1010ATK 25-1061001      | M6  | 10   | 35-70              |
| ATK 25-1061601             | 1010ATK 25-1061601      | M6  | 16   | 70-150             |
| ATK 25-1061801             | 1010ATK 25-1061801      | M6  | 18   | 150-185            |

# Topraklama Bağlantı Elemanı

## Grounding Connector

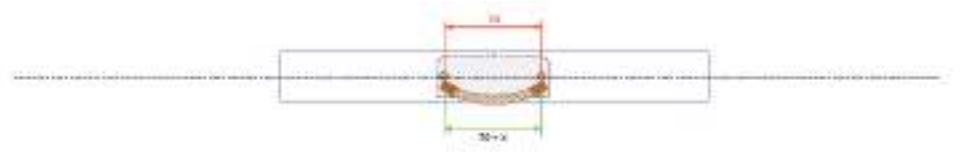
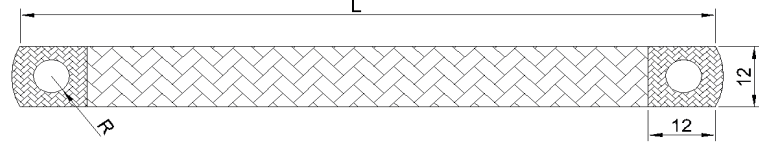


ATK 25-101006

### Kablo Kanalı Topraklama Bağlantı Flexible Elemanı - Bakır&Kalay

Cable Tray Earthing Flexible Connector - Cu&Tin

| Sipariş Kodu<br>Order Code | Stok Kodu<br>Stock Code | R  | L   | Kesit<br>Section   |
|----------------------------|-------------------------|----|-----|--------------------|
| ATK 25-101006              | 13017ATK25111006        | M6 | 100 | 10 mm <sup>2</sup> |
| ATK 25-111006              | 13017ATK25111006        | M6 | 100 | 10 mm <sup>2</sup> |



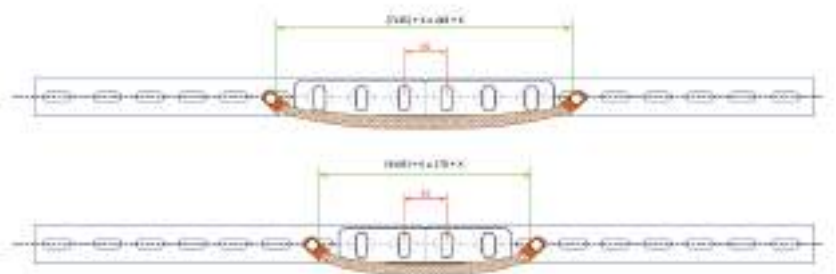
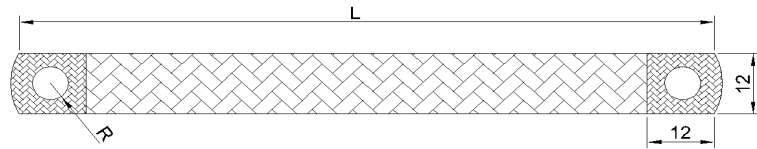
### Kablo Kanalı Topraklama Bağlantı Flexible Elemanı - Bakır&Kalay

Cable Tray Earthing Flexible Connector - Cu&Tin

| Sipariş Kodu<br>Order Code | Stok Kodu<br>Stock Code | R  | L                  | Kesit<br>Section   |
|----------------------------|-------------------------|----|--------------------|--------------------|
| ATK 25-101008              | 13017ATK25101008        | M8 | 10 mm <sup>2</sup> |                    |
| ATK 25-102108              | 13017ATK25102108        | M8 | 210                | 10 mm <sup>2</sup> |
| ATK 25-102808              | 13017ATK25102808        | M8 | 280                | 10 mm <sup>2</sup> |



ATK 25-101008





# Topraklama Bağlantı Elemanı

## Grounding Connector

### Kablo Kanalı Topraklaması NEMA

NEMA VE2'de yer alan ve gene elektrik santrallerinde uygulanan diğer tava topraklama kuralları aşağıda verilmiştir:

- Telden yapılan veya metalik olmayan kablo tepsileri topraklama iletkeni olarak kullanılamaz.
- Topraklama iletkeni kablo tavası içinden çekilmeli ve aşağıdaki şekilde gösterilen vidalı veya çeneli topraklama kelepçesi ile tavaya tespit edilmelidir. Bu tespit işlemi her kablo tepsisinde veya bölümünde tekrarlanmalıdır.
- Alüminyum kablo tepsilerinde çıplak bakır topraklama iletkeni kullanılmamalıdır.
- Komünikasyon, data, ve sinyal kablosu taşıyan tavalarda topraklama gerekli olup kablo yolunun iletkenlik devamlılığı uygun tava ekleme/bağlantı parçaları ve en az 10AWG(6mm<sup>2</sup>) jumperlerle sağlanmalıdır. Bu tavalarda tesis topraklama sistemine belli aralıklarla bağlanmalıdır. Sinyal kabloları ile enerji kabloları aynı tavada çekilmek zorunda kalınması halinde bu tavalarda topraklama iletkeni çekilmesi gerekir.
- Tava bağlantı jumperlerin tavaya tava ek/bağlantı parçasından 5cm mesafede delik açılarak jumper kablo pabucu ile ve civata ile bağlanır. Motajda civata başı tava içinde olmalı ve düz rondela ve kilitleme somunu kullanılarak montaj yapılmalıdır.
- Birden fazla kablo tavası katı olan kablo yollarında aşağıdaki şekilde gösterildiği şekil ve detayda tava topraklaması yapılır. En üst tavaya kablo topraklama iletkeni çekilir. Diğer kablo tava

katları her 30 metrede bir bu topraklama iletkenine jumperlar ile bağlanır. Burada dikkat edilmesi gerekli husus her bir kattaki kablo tavalının iletkenlik devamlılığının ve kalitesinin kablo yolu boyunca tava ek parçaları ve bağlantı jumperleri ile sağlanmasıdır. Katlı Tava Kablo Yollarında Topraklama

#### \* Topraklama Sistemine Bağlantı

Kablo tavaları uygun şekilde topraklanmış bina çelik konstrüksiyona iyi elektriki temas yapacak şekilde monte edilmemiş ise toprak kısa devre arızalarına karşı ve radyo parazitlerini önlemek için tesisin topraklama ağına(veya iyi topraklanmış bina çelik konstrüksiyonuna) her 60 fitte(20 metrede) bir topraklama iletkeni ile bağlanmalıdır.

#### \* Sonuç

Kablo tavaları toprak arızaları sırasında oluşacak ark ve yangınları, sinyal kablolarında oluşacak radyo parazitlerini önlemek ve sağlıklı bir işletme için yukarıda anlatılan kurallara uygun topraklanması gerekmektedir. Ülkemizde yaygın bir yanlış uygulanma olan tavaları belli aralıklarla tesis topraklama ağına bağlamak yeterli bir tava topraklama metodu değildir.

Standartlar bazı istisnalar getirirse de kablo tavalının ek, dönüş, kod değiştirme ve atlama bölümlerinde mutlaka kablo jumperleri kullanılarak kablo yolunun iletkenlik devamlılığı sağlanması gerekir. Bu jumperler aynı zamanda uygun tava topraklama iletkeni seçilmemesi halinde tavanın kendisinin güvenilir alternatif toprak kısa devre yolu olmasını sağlayacaktır.

| Kablonun veya cihazın önündeki devrenin aşırı akım koruma ayar değeri Amper | Topraklama iletkeni AWG-kcmil-(VDE mm <sup>2</sup> ) |   |                           |  |
|---|--|---|---------------------------|--|
|   | Bakır İletken Kesiti                                 |   |                           | Alüminyum veya bakır kaplı alüminyum AWG/kcmil(=MCM) |
|   | Yaklaşık VDE mm <sup>2</sup>                         | AWG/kcmil(=MCM)<br>(metrik sistemde eşdeğer kesit mm <sup>2</sup> ) |                           |  |
| 15  | 2,5  | 14AWG (2.04)  |                           | 12 AWG   |
| 20  | 4  | 12AWG   | (3.31 mm <sup>2</sup> )   | 10AWG  |
| 30  | 6  | 10AWG   | (5.26 mm <sup>2</sup> )   | 8AWG   |
| 40  | 6  | 10AWG   | (5.26 mm <sup>2</sup> )   | 8AWG   |
| 60  | 6  | 10AWG   | (5.26 mm <sup>2</sup> )   | 8AWG   |
| 100   | 10   | 8AWG  | (8.37 mm <sup>2</sup> )   | 6AWG   |
| 200   | 16   | 6AWG  | (13.30 mm <sup>2</sup> )  | 4AWG   |
| 300   | 25   | 4AWG  | (21.15 mm <sup>2</sup> )  | 2AWG   |
| 400   | 25   | 3AWG  | (26.67 mm <sup>2</sup> )  | 1AWG   |
| 500   | 35   | 2AWG  | (33.63 mm <sup>2</sup> )  | 1/0AWG   |
| 600   | 50   | 1AWG  | (42.41 mm <sup>2</sup> )  | 2/0AWG   |
| 800   | 70   | 1/0AWG  | (53.48 mm <sup>2</sup> )  | 3/0AWG   |
| 1000  | 70   | 2/0 AWG   | (67.41 mm <sup>2</sup> )  | 4/0AWG   |
| 1200  | 95   | 3/0AWG  | (85.03 mm <sup>2</sup> )  | 250kcmil   |
| 1600  | 120  | 4/0AWG (107.20 mm <sup>2</sup> )                                    |                           | 350kcmil   |
| 2000  | 150  | 250 kcmil (126.64 mm <sup>2</sup> )                                 |                           | 400kcmil   |
| 2500  | 185  | 350kcmil (177.30 mm <sup>2</sup> )                                  |                           | 600kcmil(304.00 mm <sup>2</sup> )                    |
| 3000  | 240  | 400 kcmil   | (202.71 mm <sup>2</sup> ) | 600kcmil(304.00 mm <sup>2</sup> )                    |
| 4000  | 300  | 500 kcmil   | (253.35 mm <sup>2</sup> ) | 800kcmil   |
| 5000  | 400  | 700 kcmil   | (354.71 mm <sup>2</sup> ) | 1200kcmil (608 mm <sup>2</sup> )                     |
| 6000  | 500  | 800 kcmil   | (405.35 mm <sup>2</sup> ) | 1200kcmil (608 mm <sup>2</sup> )                     |



# Topraklama Bağlantı Elemanı

## Grounding Connector

### Cable Tray Grounding NEMA

The following rules are for cable tray grounding rules, which is included NEMA VE2 and also applied in power plants:

- \* Wire or non-metallic cable trays cannot be used as a grounding conductor.
- \* Pull the grounding conductor through the cable tray and attach it to the tray with the screw or jaw earthing clamp shown in the figure below. This process must be repeated in each cable tray or section.
- \* Bare copper grounding conductor should not be used in aluminum cable trays.
- \* Communication, data, and signal cables must be grounded and the conductivity of the cable routing must be ensured by means of suitable trays fitting/connection parts and at least 10AWG (6mm<sup>2</sup>) jumpers. If the signal cables and the power cables are to be pulled in the same tray, they must be grounded.
- \* Tray connection jumpers is connected by a jumper cable lug and bolt by opening a hole 5cm from the tray connection part. The bolt head must be in the tray and should be assembled using a flat washer and locking nut.
- \* In case of cable layers with more than one cable tray, the tray is grounded in the shape and detail shown in the figure below. Pull the cable grounding conductor into the top tray. The other cable tray layers are connected to

this grounding conductor with jumpers every 30 meters. It should be noted that the conductivity continuity and quality of the cable trays on each floor is ensured through the cable layers by means of trays fittings and connection jumpers.

#### \*\* Linking to Grounding System

If the cable trays are not mounted well onto the properly grounded buildings steel construction, it must be connected to the grounding network (or to a well-grounded building steel construction) in order to prevent short circuit and radio interference by a grounding conductor at every 60 feet (20 meters).

#### \* Result

The cable trays must be grounded in accordance with the rules described above for the purpose of a healthy operation and to prevent the radio interference and fires that may occur during earthing faults. In our country, connecting trays to grounding network at certain intervals is not a sufficient grounding method and a common misapplication.

Although the standards bring some exceptions, it is essential to ensure the continuity of the conductivity on the cable trays by using cable jumpers on the connection parts, angle turns and jump sections of the cable trays. These jumpers shall also ensure that the ceiling itself is a reliable alternative for grounding short circuit even if the appropriate tray grounding conductor is not selected.

| Cables or Circuits in front of device Over Current Protection Value Amp | Earthing Conductor AWG-kcmil-(VDE mm <sup>2</sup> ) |  |                           |  |
|---|---|--|---------------------------|--|
|   | Copper Conductor Cross Section                      |  |                           | Aluminium or Copper Coated Aluminium AWG/kcmil(=MCM) |
|   | Approx. VDE mm <sup>2</sup>                         | AWG/kcmil(=MCM)<br>(Cross Section in Metric System mm <sup>2</sup> ) |                           |  |
| 15  | 2,5   | 14AWG (2.04)   |                           | 12 AWG   |
| 20  | 4   | 12AWG  | (3.31 mm <sup>2</sup> )   | 10AWG  |
| 30  | 6   | 10AWG  | (5.26 mm <sup>2</sup> )   | 8AWG   |
| 40  | 6   | 10AWG  | (5.26 mm <sup>2</sup> )   | 8AWG   |
| 60  | 6   | 10AWG  | (5.26 mm <sup>2</sup> )   | 8AWG   |
| 100   | 10  | 8AWG   | (8.37 mm <sup>2</sup> )   | 6AWG   |
| 200   | 16  | 6AWG   | (13.30 mm <sup>2</sup> )  | 4AWG   |
| 300   | 25  | 4AWG   | (21.15 mm <sup>2</sup> )  | 2AWG   |
| 400   | 25  | 3AWG   | (26.67 mm <sup>2</sup> )  | 1AWG   |
| 500   | 35  | 2AWG   | (33.63 mm <sup>2</sup> )  | 1/0AWG   |
| 600   | 50  | 1AWG   | (42.41 mm <sup>2</sup> )  | 2/0AWG   |
| 800   | 70  | 1/0AWG   | (53.48 mm <sup>2</sup> )  | 3/0AWG   |
| 1000  | 70  | 2/0 AWG  | (67.41 mm <sup>2</sup> )  | 4/0AWG   |
| 1200  | 95  | 3/0AWG   | (85.03 mm <sup>2</sup> )  | 250kcmil   |
| 1600  | 120   | 4/0AWG (107.20 mm <sup>2</sup> )                                     |                           | 350kcmil   |
| 2000  | 150   | 250 kcmil (126.64 mm <sup>2</sup> )                                  |                           | 400kcmil   |
| 2500  | 185   | 350kcmil (177.30 mm <sup>2</sup> )                                   |                           | 600kcmil(304.00 mm <sup>2</sup> )                    |
| 3000  | 240   | 400 kcmil  | (202.71 mm <sup>2</sup> ) | 600kcmil(304.00 mm <sup>2</sup> )                    |
| 4000  | 300   | 500 kcmil  | (253.35 mm <sup>2</sup> ) | 800kcmil   |
| 5000  | 400   | 700 kcmil  | (354.71 mm <sup>2</sup> ) | 1200kcmil (608 mm <sup>2</sup> )                     |
| 6000  | 500   | 800 kcmil  | (405.35 mm <sup>2</sup> ) | 1200kcmil (608 mm <sup>2</sup> )                     |



# Topraklama İletkenleri Bakır

## Copper Conductors



ABİ 26-105000

### Çıplak Örgülü Bakır İletkenler Bare Solid Circular Copper Conductor

| Sipariş Kodu<br>Order Code | Stok Kodu<br>Stock Code | Kesit<br>Section<br>mm <sup>2</sup> | İletken Çapı<br>Cond.<br>Diameter | Tel Adedi<br>No of wires | Ağırlık (Kg/mt)<br>Weight (Kg/mt) |
|----------------------------|-------------------------|-------------------------------------|-----------------------------------|--------------------------|-----------------------------------|
| ABİ 26-105000              | 13017ABİ26101000        | 10                                  | 1,32                              | 7,0                      | 0,090                             |
| ABİ 26-101600              | 13017ABİ26101600        | 16                                  | 1,70                              | 7,0                      | 0,150                             |
| ABİ 26-102500              | 13017ABİ26102500        | 25                                  | 2,12                              | 7,0                      | 0,230                             |
| ABİ 26-103500              | 13017ABİ26103500        | 35                                  | 2,50                              | 7,0                      | 0,320                             |
| ABİ 26-105000              | 13017ABİ26105000        | 50                                  | 3,00                              | 7,0                      | 0,450                             |
| ABİ 26-107000              | 13017ABİ26107000        | 70                                  | 2,12                              | 19,0                     | 0,630                             |
| ABİ 26-109500              | 13017ABİ26109500        | 95                                  | 2,50                              | 19,0                     | 0,850                             |
| ABİ 26-112000              | 13017ABİ26112000        | 120                                 | 2,80                              | 19,0                     | 1,070                             |
| ABİ 26-115000              | 13017ABİ26115000        | 150                                 | 2,24                              | 37,0                     | 1,320                             |
| ABİ 26-118500              | 13017ABİ26118500        | 185                                 | 2,50                              | 37,0                     | 1,664                             |
| ABİ26-124000               | 13017ABİ261124000       | 240                                 | 2,24                              | 61,0                     | 2,179                             |



ABİ 26-110150

### Çıplak Mono Bakır İletkenler Bare Solid Circular Copper Conductor

| Sipariş Kodu<br>Order Code | Stok Kodu<br>Stock Code | Kesit<br>Section<br>mm <sup>2</sup> | İletken Çapı<br>Cond.<br>Diameter | Ağırlık (Kg/mt)<br>Weight (Kg/mt) |
|----------------------------|-------------------------|-------------------------------------|-----------------------------------|-----------------------------------|
| ABİ 26-110150              | 13017ABİ26110150        | 1,5                                 | 1,38                              | 0,013                             |
| ABİ 26-110250              | 13017ABİ26110250        | 2,5                                 | 1,78                              | 0,022                             |
| ABİ 26-110400              | 13017ABİ26110400        | 4                                   | 2,30                              | 0,036                             |
| ABİ 26-110600              | 13017ABİ26110600        | 6                                   | 2,80                              | 0,054                             |
| ABİ 26-111000              | 13017ABİ26111000        | 10                                  | 3,60                              | 0,090                             |
| ABİ 26-111600              | 13017ABİ26111600        | 16                                  | 4,50                              | 0,143                             |
| ABİ 26-112500              | 13017ABİ26112500        | 25                                  | 5,60                              | 0,218                             |
| ABİ 26-113500              | 13017ABİ26113500        | 35                                  | 6,00                              | 0,310                             |
| ABİ 36-110500              | 13017ABİ36110500        | 50                                  | 8,00                              | 0,450                             |



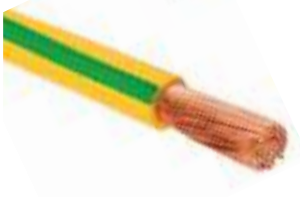
ABİ 26-613500

### Çıplak Mono Alüminyum Üstü Bakır İletkenler Copper Conductor Over Bare Mono Aluminium

| Sipariş Kodu<br>Order Code | Stok Kodu<br>Stock Code | Kesit<br>Section<br>mm <sup>2</sup> | İletken Çapı<br>Cond.<br>Diameter | Ağırlık (Kg/mt)<br>Weight (Kg/mt) |
|----------------------------|-------------------------|-------------------------------------|-----------------------------------|-----------------------------------|
| ABİ 26-613500              | 13017ABİ26113500        | 35                                  | 6,00                              | 0,115                             |
| ABİ 26-615000              | 13017ABİ26115000        | 50                                  | 8,00                              | 0,182                             |

# Topraklama İletkenleri Bakır

## Copper Conductors



ABİ 26-120500

### Sarı Yeşil PVC İzalasyonlu Örgülü Bakır İletkenler

Bare Stranded Copper Conductors

| Sipariş Kodu<br>Order Code | Stok Kodu<br>Stock Code | Kesit<br>Section<br>mm <sup>2</sup> | Ağırlık (Kg/ad)<br>Weight (Kg/unit) |
|----------------------------|-------------------------|-------------------------------------|-------------------------------------|
| ABİ 26-120500              | 13017ABİ26120500        | 50                                  | 0,490                               |



ABİ 26-120501

### Siyah PVC İzalasyonlu Örgülü Bakır İletkenler

Pvc Covered Copper Conductor

| Sipariş Kodu<br>Order Code | Stok Kodu<br>Stock Code | Kesit<br>Section<br>mm <sup>2</sup> | Ağırlık (Kg/Ad.)<br>Weight (Kg/Unit) |
|----------------------------|-------------------------|-------------------------------------|--------------------------------------|
| ABİ 26-120501              | 13017ABİ26120501        | 50                                  | 0,490                                |



ALİ 26-125300

### Lama Bakır İletkenler

Bare Copper Tape

| Sipariş Kodu<br>Order Code | Stok Kodu<br>Stock Code | İletken Ölçüsü<br>Cond. Dimension | Kesit<br>Section mm <sup>2</sup> | Ağırlık (Kg/Ad.)<br>Weight (Kg/Unit) |
|----------------------------|-------------------------|-----------------------------------|----------------------------------|--------------------------------------|
| ALİ 26-125300              | 13017ALİ26125300        | 25x3                              | 75,0                             | 0,670                                |
| ALİ 26-130300              | 13017ALİ26130300        | 30x3                              | 90,0                             | 0,801                                |
| ALİ 26-130500              | 13017ALİ26130500        | 30x5                              | 150,0                            | 1,340                                |
| ALİ 26-140500              | 13017ALİ26140500        | 40x5                              | 200,0                            | 1,780                                |
| ALİ 26-150500              | 13017ALİ26150500        | 50x5                              | 250,0                            | 2,230                                |



ALİ 26-125301

### Sarı Yeşil PVC İzalasyonlu Lama Bakır İletkenler

Green & Yellow PVC Insulated Copper Tape

| Sipariş Kodu<br>Order Code | Stok Kodu<br>Stock Code | İletken Ölçüsü<br>Cond. Dimension | Kesit<br>Section mm <sup>2</sup> | Ağırlık (Kg/Ad.)<br>Weight (Kg/Unit) |
|----------------------------|-------------------------|-----------------------------------|----------------------------------|--------------------------------------|
| ALİ 26-125301              | 13017ALİ26125301        | 25x3                              | 75,0                             | 0,670                                |
| ALİ 26-130301              | 13017ALİ26130301        | 30x3                              | 90,0                             | 0,801                                |
| ALİ 26-130501              | 13017ALİ26130501        | 30x5                              | 150,0                            | 1,340                                |
| ALİ 26-140501              | 13017ALİ26140501        | 40x5                              | 200,0                            | 1,780                                |
| ALİ 26-150501              | 13017ALİ26150501        | 50x5                              | 250,0                            | 2,230                                |



ALİ 26-125302

### Siyah Pvc İzalasyonlu Lama Bakır İletkenler

Pvc Covered Solid Copper Tape

| Sipariş Kodu<br>Order Code | Stok Kodu<br>Stock Code | İletken Ölçüsü<br>Cond. Dimension | Kesit<br>Section mm <sup>2</sup> | Ağırlık (Kg/Ad.)<br>Weight (Kg/Unit) |
|----------------------------|-------------------------|-----------------------------------|----------------------------------|--------------------------------------|
| ALİ 26-125302              | 13017ALİ26125302        | 25x3                              | 75,0                             | 0,670                                |
| ALİ 26-130302              | 13017ALİ26130302        | 30x3                              | 90,0                             | 0,801                                |
| ALİ 26-130502              | 13017ALİ26130502        | 30x5                              | 150,0                            | 1,340                                |
| ALİ 26-140502              | 13017ALİ26140502        | 40x5                              | 200,0                            | 1,780                                |
| ALİ 26-150502              | 13017ALİ26150502        | 50x5                              | 250,0                            | 2,230                                |



# Topraklama İletkenleri Galvaniz

## Galvanized Mono Wire and Earthing Tape



AGİ 26-320700

### Galvaniz Mono Tel

Galvanized Mono Wire

| Sipariş Kodu<br>Order Code | Stok Kodu<br>Stock Code | Kesit Section<br>mm <sup>2</sup> | İletken Ölçüsü<br>Cond. Dimension | Ağırlık (Kg/Ad.)<br>Weight (Kg/Unit) |
|----------------------------|-------------------------|----------------------------------|-----------------------------------|--------------------------------------|
| AGİ 26-320700              | 13017AGİ26320700        | 70                               | Q10                               | 0,650                                |
| AGİ 26-320950              | 13017AGİ26320950        | 95                               | Q12                               | 0,920                                |



AAİ26-620500

### Çıplak Mono Alüminyum İletkeni

Galvanized Mono Wire

| Sipariş Kodu<br>Order Code | Stok Kodu<br>Stock Code | Kesit Section<br>mm <sup>2</sup> | İletken Ölçüsü<br>Cond. Dimension | Ağırlık (Kg/Ad.)<br>Weight (Kg/Unit) |
|----------------------------|-------------------------|----------------------------------|-----------------------------------|--------------------------------------|
| AAİ26-620500               | AAİ26-620500            | 50                               | Q8                                | 0,140                                |
| AAİ26-620700               | AAİ26-620700            | 50                               | Q10                               | 0,215                                |



ATŞ 26-330300

### Galvaniz Topraklama Şeridi Rulo

Galvanized Earthing Tape

| Sipariş Kodu<br>Order Code | Stok Kodu<br>Stock Code | Kesit Section<br>mm <sup>2</sup> | İletken Ölçüsü<br>Cond. Dimension | Ağırlık (Kg/mt)<br>Weight (Kg/mt) |
|----------------------------|-------------------------|----------------------------------|-----------------------------------|-----------------------------------|
| ATŞ 26-330300              | 13017ATŞ26330300        | 90                               | 30x3                              | 0,735                             |



ATŞ 26-330305

### Galvaniz Topraklama Şeridi Rulo

Galvanized Earthing Tape

| Sipariş Kodu<br>Order Code | Stok Kodu<br>Stock Code | Kesit Section<br>mm <sup>2</sup> | İletken Ölçüsü<br>Cond. Dimension | Ağırlık (Kg/mt)<br>Weight (Kg/mt) |
|----------------------------|-------------------------|----------------------------------|-----------------------------------|-----------------------------------|
| ATŞ 26-33035005            | 13017ATŞ26330305        | 105                              | 30x3,5                            | 0,840                             |

# Topraklama İletkenleri Galvaniz

## Galvanized Mono Wire and Earthing Tape



ATŞ 26-330350

### Galvaniz Topraklama Şeridi Rulo

Galvanized Earthing Tape

| Sipariş Kodu<br>Order Code | Stok Kodu<br>Stock Code | Kesit Section<br>mm <sup>2</sup> | İletken Ölçüsü<br>Cond. Dimension | Ağırlık (Kg/mt)<br>Weight (Kg/mt) |
|----------------------------|-------------------------|----------------------------------|-----------------------------------|-----------------------------------|
| ATŞ 26-330350              | 13017ATŞ26330530        | 105                              | 35x3                              | 0,840                             |



ATŞ 26-340400

### Galvaniz Topraklama Şeridi Rulo

Galvanized Earthing Tape

| Sipariş Kodu<br>Order Code | Stok Kodu<br>Stock Code | Kesit Section<br>mm <sup>2</sup> | İletken Ölçüsü<br>Cond. Dimension | Ağırlık (Kg/mt)<br>Weight (Kg/mt) |
|----------------------------|-------------------------|----------------------------------|-----------------------------------|-----------------------------------|
| ATŞ 26-340400              | 13017ATŞ26340400        | 160                              | 40x4                              | 1,280                             |



ATŞ 26-350500

### Galvaniz Topraklama Şeridi Rulo

Galvanized Earthing Tape

| Sipariş Kodu<br>Order Code | Stok Kodu<br>Stock Code | Kesit Section<br>mm <sup>2</sup> | İletken Ölçüsü<br>Cond. Dimension | Ağırlık (Kg/mt)<br>Weight (Kg/mt) |
|----------------------------|-------------------------|----------------------------------|-----------------------------------|-----------------------------------|
| ATŞ 26-350500              | 13017ATŞ26350500        | 250                              | 50x5                              | 2,000                             |

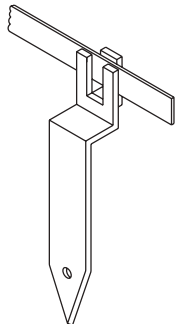


ATŞ 26-330306

### Galvaniz Topraklama Şeridi

Galvanized Grounding Strip

| Sipariş Kodu<br>Order Code | Stok Kodu<br>Stock Code | İletken Ölçüsü<br>Cond. Dimension | Kesit Section<br>mm <sup>2</sup> | Lenght<br>L | Ağırlık (Kg/mt)<br>Weight (Kg/mt) |
|----------------------------|-------------------------|-----------------------------------|----------------------------------|-------------|-----------------------------------|
| ATŞ 26-330306              | 13017ATŞ26330306        | 30x3                              | 90                               | 6 mt.       | 0,750                             |
| ATŞ 26-340406              | 13017ATŞ26340406        | 40x4                              | 160                              | 6 mt.       | 1,280                             |
| ATŞ 26-350506              | 13017ATŞ26350506        | 50x5                              | 250                              | 6 mt.       | 2,000                             |
| ATŞ 26-360606              | 13017ATŞ26360606        | 60x6                              | 360                              | 6 mt.       | 2,950                             |

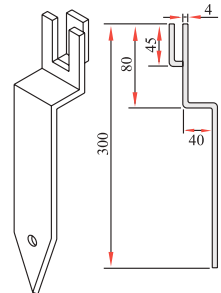


AŞT 26-310101

### Şerit Toprak Tespit Elemanı-Galvaniz

Galvanized Earthing Tape

| Sipariş Kodu<br>Order Code | Stok Kodu<br>Stock Code | Kesit Section<br>mm <sup>2</sup> | Ağırlık (Kg/mt)<br>Weight (Kg/mt) |
|----------------------------|-------------------------|----------------------------------|-----------------------------------|
| AŞT 26-310101              | 13017AŞT26010101        | 200                              | 2,400                             |





# Topraklama Klemensleri Demirden-İletkene

## Grounding Terminals Iron-Conductor



ATT 27-310812

### Özel Topraklama Kroşesi

Customized Earthing Clamp

| Sipariş Kodu<br>Order Code | Stok Kodu<br>Stock Code | Demir Ölçüsü<br>Iron Dimension | Ağırlık (Kg/Ad.)<br>Weight (Kg/Unit) |
|----------------------------|-------------------------|--------------------------------|--------------------------------------|
| ATT 27-310812              | 13017ATT27310812        | 8-12                           | 0,100                                |
| ATT 27-311416              | 13017ATT27311416        | 14-16                          | 0,120                                |
| ATT 27-311820              | 13017ATT27311820        | 18-20                          | 0,140                                |
| ATT 27-312226              | 13017ATT27312226        | 22-26                          | 0,160                                |
| ATT 27-312832              | 13017ATT27312832        | 28-32                          | 0,180                                |



# Topraklama Klemensleri Demirden-İletkene

## Grounding Terminals Iron-Conductor

### Lama Topraklama Kroşesi Yatay-Galvaniz

Horizontal Connector For Structural Iron And Bar



ALT 27-330030

| Sipariş Kodu<br>Order Code | Stok Kodu<br>Stock Code | İletken Ölçüsü<br>Cond. Dimension | Demir Ölçüsü<br>Iron Dimension | Ağırlık (Kg/Ad.)<br>Weight (Kg/unit) |
|----------------------------|-------------------------|-----------------------------------|--------------------------------|--------------------------------------|
| ALT 27-330030              | 13017ALT27330030        | 30x3                              | Q20                            | 0,250                                |



### Lama Topraklama Kroşesi Dikey-Galvaniz

Vertical Connector For Structural Iron And Bar



ALT 27-330031

| Sipariş Kodu<br>Order Code | Stok Kodu<br>Stock Code | İletken Ölçüsü<br>Cond. Dimension | Demir Ölçüsü<br>Iron Dimension | Ağırlık (Kg/Ad.)<br>Weight (Kg/Unit) |
|----------------------------|-------------------------|-----------------------------------|--------------------------------|--------------------------------------|
| ALT 27-330031              | 13017ALT27330031        | 30x3                              | Q20                            | 0,250                                |





# Topraklama Klemensleri İletkenden-İletkene Grounding Terminals Conductor-Conductor

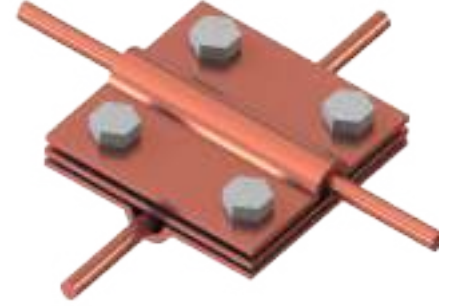
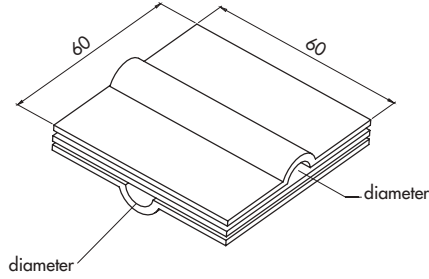
## Bağlantı Klemensi (Bakır)

Fixing Clamp (Copper)



ABK 27-150500

| Sipariş Kodu<br>Order Code | Stok Kodu<br>Stock Code | axb<br>mm |     | Çap<br>Diameter<br>mm | Ağırlık (Kg/Ad.)<br>Weight (Kg/unit) |
|----------------------------|-------------------------|-----------|-----|-----------------------|--------------------------------------|
| ABK 27-150500              | 13018ABK27150500        | 50        | 50  | M6                    | 0,140                                |
| ABK 27-170700              | 13018ABK27170700        | 70        | 70  | M6                    | 0,270                                |
| ABK 27-195950              | 13018ABK27195950        | 95        | 95  | M6                    | 0,490                                |
| ABK 27-112120              | 13018ABK27112120        | 120       | 120 | M6                    | 0,780                                |
| ABK 27-150700              | 13018ABK27150700        | 50        | 70  | M6                    | 0,190                                |
| ABK 27-150950              | 13018ABK27150950        | 50        | 95  | M6                    | 0,260                                |
| ABK 27-170950              | 13018ABK27170950        | 70        | 95  | M6                    | 0,360                                |
| ABK 27-170120              | 13018ABK27170120        | 70        | 120 | M6                    | 0,450                                |
| ABK 27-195120              | 13018ABK27195120        | 95        | 120 | M6                    | 0,610                                |



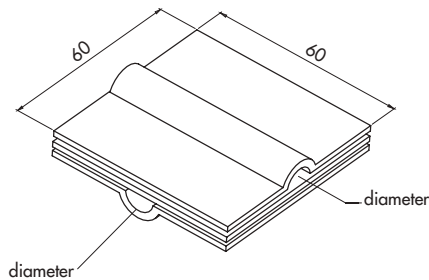
## Bağlantı Klemensi (Galvaniz)

Fixing Clamp (Galvanized)



ABK 27-350500

| Sipariş Kodu<br>Order Code | Stok Kodu<br>Stock Code | axb<br>mm |     | Çap<br>Diameter<br>mm | Ağırlık (Kg/Ad.)<br>Weight (Kg/Unit) |
|----------------------------|-------------------------|-----------|-----|-----------------------|--------------------------------------|
| ABK 27-350500              | 13018ABK27350500        | 50        | 50  | M6                    | 0,120                                |
| ABK 27-370700              | 13018ABK27370700        | 70        | 70  | M6                    | 0,240                                |
| ABK 27-395950              | 13018ABK27395950        | 95        | 95  | M6                    | 0,430                                |
| ABK 27-150700              | 13018ABK27150950        | 50        | 70  | M6                    | 0,690                                |
| ABK 27-150950              | 13018ABK27170950        | 50        | 95  | M6                    | 0,170                                |
| ABK 27-170950              | 13018ABK27170120        | 70        | 95  | M6                    | 0,230                                |
| ABK 27-170120              | 13018ABK27195120        | 70        | 120 | M6                    | 0,320                                |
| ABK 27-195120              | 13018ABK27195120        | 95        | 120 | M6                    | 0,400                                |
| ABK 27-195120              | 13018ABK27195120        | 95        | 120 | M6                    | 0,540                                |



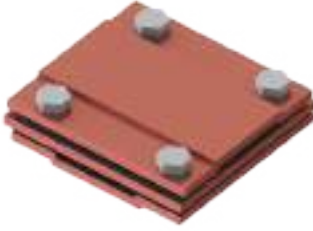


# Topraklama Klemensleri İletkenden-İletkene

## Grounding Terminals Conductor-Conductor

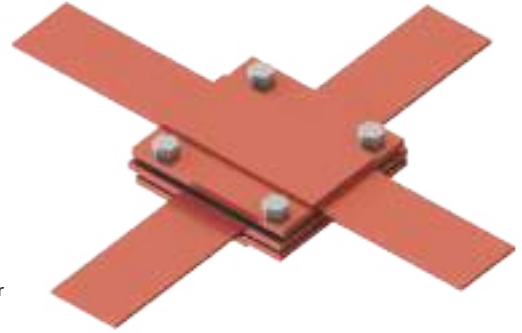
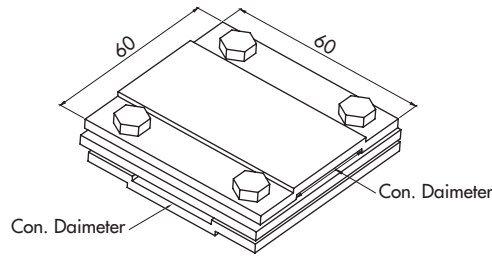
### Bağlantı Klemensi (Bakır)

Fixing Clamp (Copper)



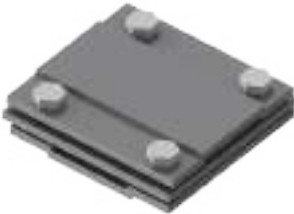
| Sipariş Kodu<br>Order Code | Stok Kodu<br>Stock Code | İletken Ölçüsü<br>Cond. Dimension |        | axb<br>mm | Ağırlık (Kg/Ad.)<br>Weight (Kg/Unit) |
|----------------------------|-------------------------|-----------------------------------|--------|-----------|--------------------------------------|
|                            |                         |                                   |        |           |                                      |
| ABK 27-130030              | 13018ABK27130030        | 30x3                              | 30x3   | 60x60     | 0,200                                |
| ABK 27-130035              | 13018ABK27130035        | 30x3,5                            | 30x3,5 | 60x60     | 0,200                                |
| ABK 27-140040              | 13018ABK27140040        | 40x4                              | 40x4   | 80x80     | 0,350                                |
| ABK 27-150050              | 13018ABK27150050        | 50x5                              | 50x5   | 80x80     | 0,350                                |

ABK 27-130030



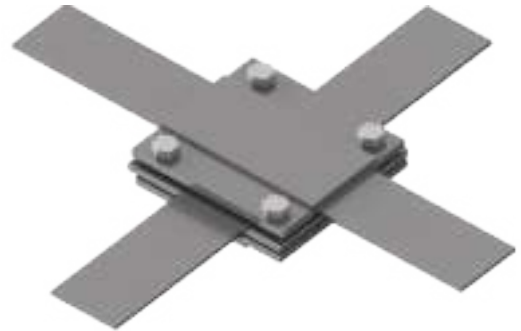
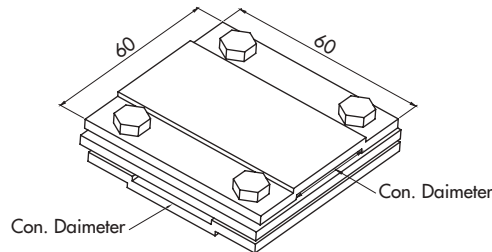
### Bağlantı Klemensi (Galvaniz)

Fixing Clamp (Galvanized)



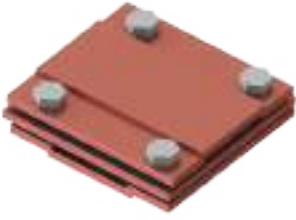
| Sipariş Kodu<br>Order Code | Stok Kodu<br>Stock Code | İletken Ölçüsü<br>Cond. Dimension |        | axb<br>mm | Ağırlık (Kg/Ad.)<br>Weight (Kg/Unit) |
|----------------------------|-------------------------|-----------------------------------|--------|-----------|--------------------------------------|
|                            |                         |                                   |        |           |                                      |
| ABK 27-330030              | 13018ABK27330030        | 30x3                              | 30x3   | 60x60     | 0,180                                |
| ABK 27-330035              | 13018ABK27330035        | 30x3,5                            | 30x3,5 | 60x60     | 0,180                                |
| ABK 27-340040              | 13018ABK27340040        | 40x4                              | 40x4   | 80x80     | 0,310                                |
| ABK 27-350050              | 13018ABK27350050        | 50x5                              | 50x5   | 80x80     | 0,310                                |

ABK 27-330030





# Topraklama Klemensleri İletkenden-İletkene Grounding Terminals Conductor-Conductor

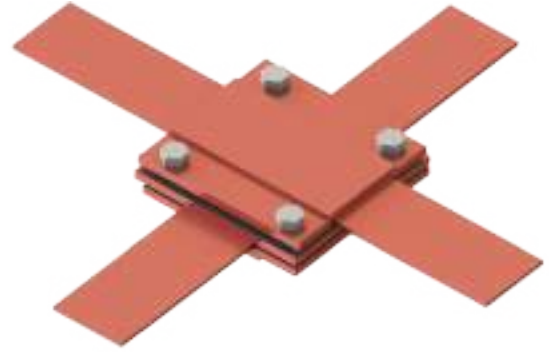
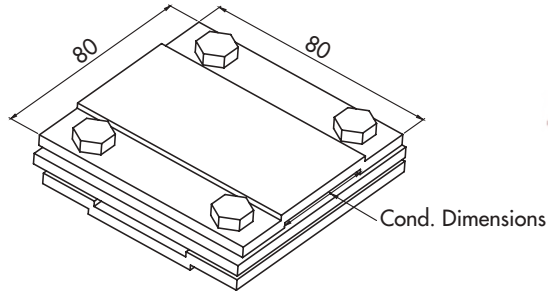


ABK 27-140040

## Bağlantı Klemensi (Bakır)

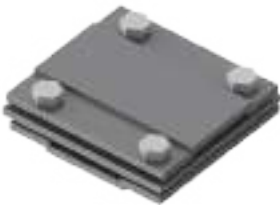
Fixing Clamp (Copper)

| Sipariş Kodu<br>Order Code | Stok Kodu<br>Stock Code | İletken Ölçüsü<br>Cond. Dimension |      | Ağırlık (Kg/Ad.)<br>Weight (Kg/Unit) |
|----------------------------|-------------------------|-----------------------------------|------|--------------------------------------|
| ABK 27-140040              | 13018ABK27140040        | 40x4                              | 40x4 | 0,530                                |
| ABK 27-140050              | 13018ABK27140050        | 40x5                              | 40x5 | 0,530                                |



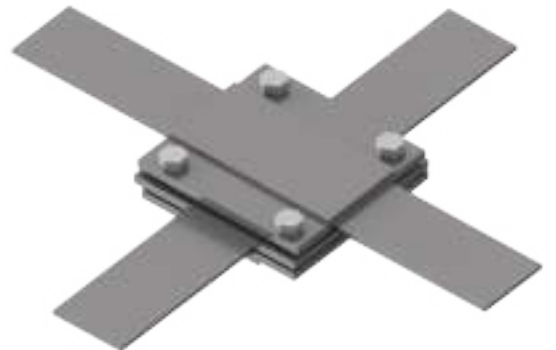
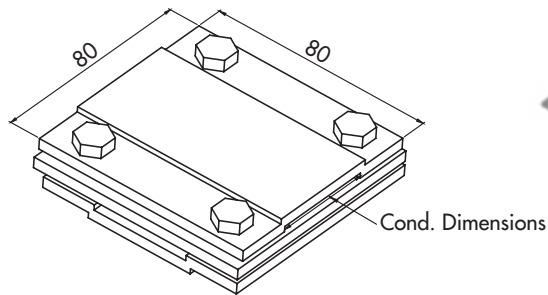
## Bağlantı Klemensi (Galvaniz)

Fixing Clamp (Galvanized)



ABK 27-340040

| Sipariş Kodu<br>Order Code | Stok Kodu<br>Stock Code | İletken Ölçüsü<br>Cond. Dimension |      | Ağırlık (Kg/Ad.)<br>Weight (Kg/Unit) |
|----------------------------|-------------------------|-----------------------------------|------|--------------------------------------|
| ABK 27-340040              | 13018ABK27340040        | 40x4                              | 40x4 | 0,530                                |
| ABK 27-340050              | 13018ABK27340050        | 40x5                              | 40x5 | 0,530                                |

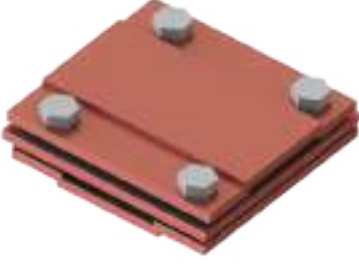


# Topraklama Klemensleri İletkenden-İletkene

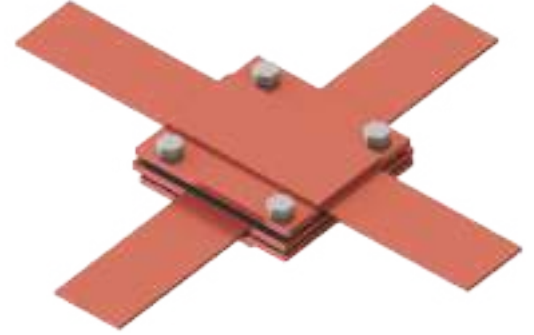
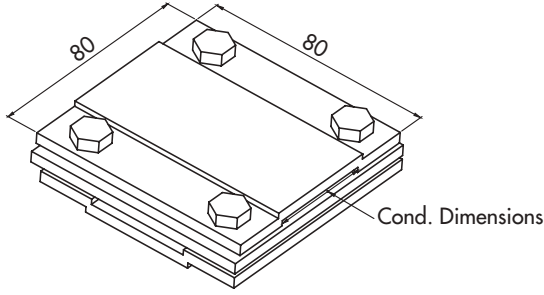
## Grounding Terminals Conductor-Conductor

### Bağlantı Klemensi (Bakır)

Fixing Clamp (Copper)

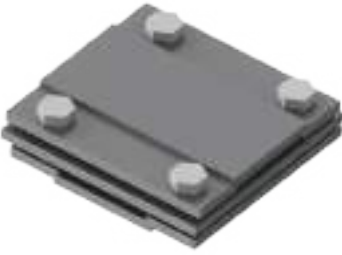


ABK 27-150050

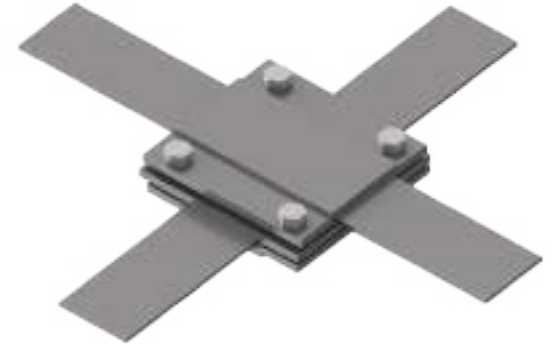
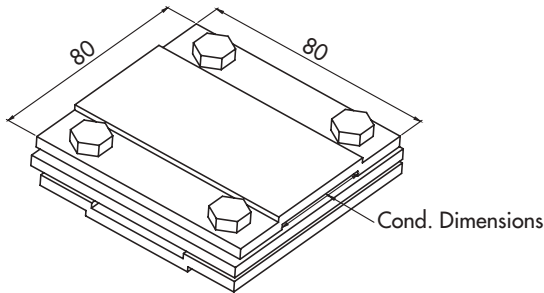


### Bağlantı Klemensi (Galvaniz)

Fixing Clamp (Galvanized)



ABK 27-350050



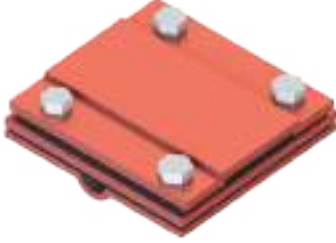
| Sipariş Kodu<br>Order Code | Stok Kodu<br>Stock Code | İletken Ölçüsü<br>Cond. Dimension |      | Ağırlık (Kg/Ad.)<br>Weight (Kg/Unit) |
|----------------------------|-------------------------|-----------------------------------|------|--------------------------------------|
| ABK 27-350050              | 13018ABK27350050        | 50x5                              | 50x5 | 0,670                                |



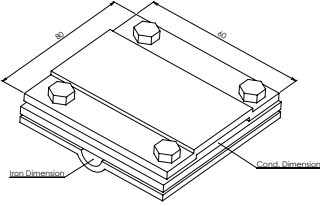
# Topraklama Klemensleri İletkenden-İletkene Grounding Terminals Conductor-Conductor

## Bağlantı Klemensi (Bakır)

Fixing Clamp (Copper)



ABK 27-125308



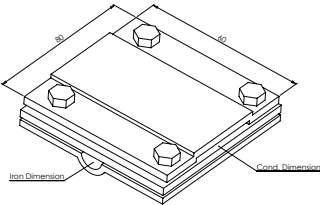
| Sipariş Kodu<br>Order Code | Stok Kodu<br>Stock Code | İletken Ölçüsü<br>Cond. Dimension | Demir Ölçüsü<br>Iron Dimension | axb        | Ağırlık (Kg/Ad.)<br>Weight (Kg/unit) |
|----------------------------|-------------------------|-----------------------------------|--------------------------------|------------|--------------------------------------|
| ABK 27-125308              | 13018ABK27125308        | 25X3                              | Ø 8                            | 60x60 / M6 | 0,540                                |
| ABK 27-125310              | 13018ABK27125310        | 25X3                              | Ø 10                           | 60x60 / M6 | 0,540                                |
| ABK 27-125312              | 13018ABK27125312        | 25X3                              | Ø 12                           | 60x60 / M6 | 0,540                                |
| ABK 27-125314              | 13018ABK27125314        | 25X3                              | Ø 14                           | 60x60 / M6 | 0,540                                |
| ABK 27-125316              | 13018ABK27125316        | 25X3                              | Ø 16                           | 60x60 / M6 | 0,540                                |
| ABK 27-125318              | 13018ABK27125318        | 25X3                              | Ø 18                           | 70x70 / M8 | 0,540                                |
| ABK 27-125320              | 13018ABK27125320        | 25X3                              | Ø 20                           | 70x70 / M8 | 0,540                                |
| ABK 27-125322              | 13018ABK27125322        | 25X3                              | Ø 22                           | 70x70 / M8 | 0,540                                |
| ABK 27-130308              | 13018ABK27130308        | 30X3                              | Ø 8                            | 60x60 / M6 | 0,540                                |
| ABK 27-130310              | 13018ABK27130310        | 30X3                              | Ø 10                           | 60x60 / M6 | 0,540                                |
| ABK 27-130312              | 13018ABK27130312        | 30X3                              | Ø 12                           | 60x60 / M6 | 0,540                                |
| ABK 27-130314              | 13018ABK27130314        | 30X3                              | Ø 14                           | 60x60 / M6 | 0,540                                |
| ABK 27-130316              | 13018ABK27130316        | 30X3                              | Ø 16                           | 60x60 / M6 | 0,540                                |
| ABK 27-130318              | 13018ABK27130318        | 30X3                              | Ø 18                           | 70x70 / M8 | 0,540                                |
| ABK 27-130320              | 13018ABK27130320        | 30X3                              | Ø 20                           | 70x70 / M8 | 0,540                                |
| ABK 27-130322              | 13018ABK27130322        | 30X3                              | Ø 22                           | 70x70 / M8 | 0,540                                |
| ABK 27-130508              | 13018ABK27130508        | 30X5                              | Ø 8                            | 70x70 / M8 | 0,540                                |
| ABK 27-130510              | 13018ABK27130510        | 30X5                              | Ø 10                           | 70x70 / M8 | 0,540                                |
| ABK 27-130512              | 13018ABK27130512        | 30X5                              | Ø 12                           | 70x70 / M8 | 0,540                                |
| ABK 27-130514              | 13018ABK27130514        | 30X5                              | Ø 14                           | 70x70 / M8 | 0,540                                |
| ABK 27-130516              | 13018ABK27130516        | 30X5                              | Ø 16                           | 70x70 / M8 | 0,540                                |
| ABK 27-130518              | 13018ABK27130518        | 30X5                              | Ø 18                           | 70x70 / M8 | 0,540                                |
| ABK 27-130520              | 13018ABK27130520        | 30X5                              | Ø 20                           | 70x70 / M8 | 0,540                                |
| ABK 27-130522              | 13018ABK27130522        | 30X5                              | Ø 22                           | 70x70 / M8 | 0,540                                |

## Bağlantı Klemensi (Galvaniz)

Fixing Clamp (Galvanized)



ABK 27-330308



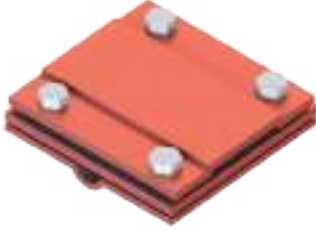
| Sipariş Kodu<br>Order Code | Stok Kodu<br>Stock Code | İletken Ölçüsü<br>Cond. Dimension | Demir Ölçüsü<br>Iron Dimension | axb        | Ağırlık (Kg/Ad.)<br>Weight (Kg/unit) |
|----------------------------|-------------------------|-----------------------------------|--------------------------------|------------|--------------------------------------|
| ABK 27-330308              | 13018ABK27330308        | 30X3                              | Ø 8                            | 60x60 / M6 | 0,510                                |
| ABK 27-330310              | 13018ABK27330310        | 30X3                              | Ø 10                           | 60x60 / M6 | 0,510                                |
| ABK 27-330312              | 13018ABK27330312        | 30X3                              | Ø 12                           | 60x60 / M6 | 0,510                                |
| ABK 27-330314              | 13018ABK27330314        | 30X3                              | Ø 14                           | 60x60 / M6 | 0,510                                |
| ABK 27-330316              | 13018ABK27330316        | 30X3                              | Ø 16                           | 60x60 / M6 | 0,510                                |
| ABK 27-330318              | 13018ABK27330318        | 30X3                              | Ø 18                           | 70x70 / M8 | 0,510                                |
| ABK 27-330320              | 13018ABK27330320        | 30X3                              | Ø 20                           | 70x70 / M8 | 0,510                                |
| ABK 27-330322              | 13018ABK27330322        | 30X3                              | Ø 22                           | 70x70 / M8 | 0,510                                |
| ABK 27-330508              | 13018ABK27330508        | 30X5                              | Ø 8                            | 60x60 / M6 | 0,510                                |
| ABK 27-330510              | 13018ABK27330510        | 30X5                              | Ø 10                           | 60x60 / M6 | 0,510                                |
| ABK 27-330512              | 13018ABK27330512        | 30X5                              | Ø 12                           | 60x60 / M6 | 0,510                                |
| ABK 27-330514              | 13018ABK27330514        | 30X5                              | Ø 14                           | 60x60 / M6 | 0,510                                |
| ABK 27-330516              | 13018ABK27330516        | 30X5                              | Ø 16                           | 60x60 / M6 | 0,510                                |
| ABK 27-330518              | 13018ABK27330518        | 30X5                              | Ø 18                           | 70x70 / M8 | 0,510                                |
| ABK 27-330520              | 13018ABK27330520        | 30X5                              | Ø 20                           | 70x70 / M8 | 0,510                                |
| ABK 27-330522              | 13018ABK27330522        | 30X5                              | Ø 22                           | 70x70 / M8 | 0,510                                |

# Topraklama Klemensleri İletkenden-İletkene

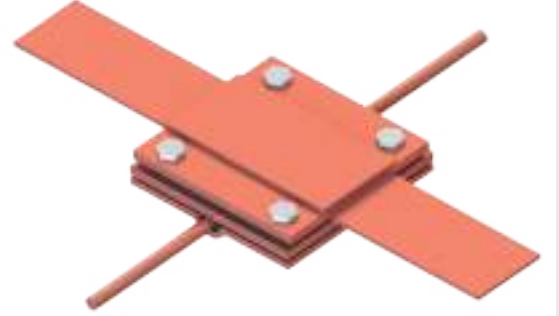
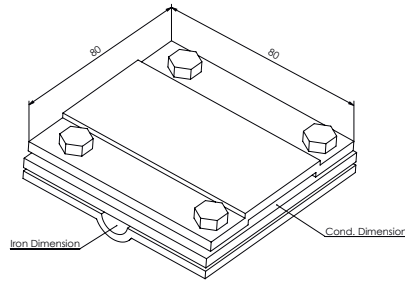
## Grounding Terminals Conductor-Conductor

### Bağlantı Klemensi (Bakır)

Fixing Clamp (Copper)



ABK 27-140508

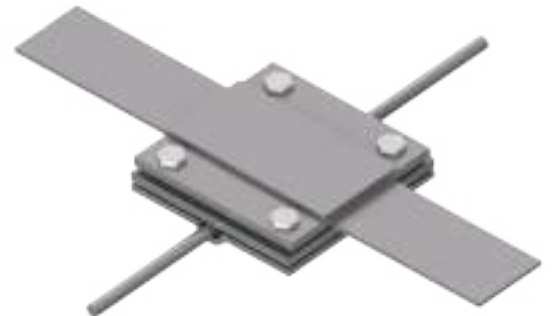
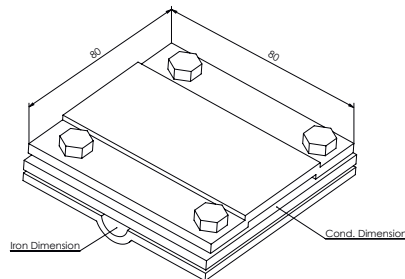


### Bağlantı Klemensi (Galvaniz)

Fixing Clamp (Galvanized)



ABK 27-340408



| Sipariş Kodu<br>Order Code | Stok Kodu<br>Stock Code | İletken Ölçüsü<br>Cond. Dimension | Demir Ölçüsü<br>Iron Dimension | axb        | Ağırlık (Kg/Ad.)<br>Weight (Kg/unit) |
|----------------------------|-------------------------|-----------------------------------|--------------------------------|------------|--------------------------------------|
| ABK 27-340408              | 13018ABK27340408        | 40x4                              | Ø 8                            | 80x80 / M8 | 0,640                                |
| ABK 27-340410              | 13018ABK27340410        | 40x4                              | Ø 10                           | 80x80 / M8 | 0,640                                |
| ABK 27-340412              | 13018ABK27340412        | 40x4                              | Ø 12                           | 80x80 / M8 | 0,640                                |
| ABK 27-340414              | 13018ABK27340414        | 40x4                              | Ø 14                           | 80x80 / M8 | 0,640                                |
| ABK 27-340416              | 13018ABK27340416        | 40x4                              | Ø 16                           | 80x80 / M8 | 0,640                                |
| ABK 27-340418              | 13018ABK27340418        | 40x4                              | Ø 18                           | 80x80 / M8 | 0,640                                |
| ABK 27-340420              | 13018ABK27340420        | 40x4                              | Ø 20                           | 80x80 / M8 | 0,640                                |
| ABK 27-340422              | 13018ABK27340422        | 40x4                              | Ø 22                           | 80x80 / M8 | 0,640                                |
| ABK 27-340508              | 13018ABK27340508        | 40x5                              | Ø 8                            | 80x80 / M8 | 0,640                                |
| ABK 27-340510              | 13018ABK27340510        | 40x5                              | Ø 10                           | 80x80 / M8 | 0,640                                |
| ABK 27-340512              | 13018ABK27340512        | 40x5                              | Ø 12                           | 80x80 / M8 | 0,640                                |
| ABK 27-340514              | 13018ABK27340514        | 40x5                              | Ø 14                           | 80x80 / M8 | 0,640                                |
| ABK 27-340516              | 13018ABK27340516        | 40x5                              | Ø 16                           | 80x80 / M8 | 0,640                                |
| ABK 27-340518              | 13018ABK27340518        | 40x5                              | Ø 18                           | 80x80 / M8 | 0,640                                |
| ABK 27-340520              | 13018ABK27340520        | 40x5                              | Ø 20                           | 80x80 / M8 | 0,640                                |
| ABK 27-340522              | 13018ABK27340522        | 40x5                              | Ø 22                           | 80x80 / M8 | 0,640                                |

## Kablo Pabucu Cable Lug



ABK 27-125308

| Sipariş Kodu<br>Order Code | Stok Kodu<br>Stock Code | İletken Ölçüsü<br>Cond. Dimension | Ağırlık (Kg/Ad.)<br>Weight (Kg/unit) |
|----------------------------|-------------------------|-----------------------------------|--------------------------------------|
| AKP 28-500600              | 13019AKP28500600        | 6                                 | 0,003                                |
| AKP 28-501000              | 13019AKP28501000        | 10                                | 0,005                                |
| AKP 28-501600              | 13019AKP28501600        | 16                                | 0,009                                |
| AKP 28-502500              | 13019AKP28502500        | 25                                | 0,013                                |
| AKP 28-503500              | 13019AKP28503500        | 35                                | 0,021                                |
| AKP 28-505000              | 13019AKP28505000        | 50                                | 0,031                                |
| AKP 28-507000              | 13019AKP28507000        | 70                                | 0,052                                |
| AKP 28-509500              | 13019AKP28509500        | 95                                | 0,058                                |
| AKP 28-512000              | 13019AKP28512000        | 120                               | 0,066                                |
| AKP 28-515000              | 13019AKP28515000        | 150                               | 0,086                                |
| AKP 28-518500              | 13019AKP28518500        | 185                               | 0,106                                |
| AKP 28-524000              | 13019AKP28524000        | 240                               | 0,137                                |



## Kablo Pabucu (Ek Muf Düz-Pirinç)

Cable lug



AKE 28-400603

| Sipariş Kodu<br>Order Code | Stok Kodu<br>Stock Code | İletken Ölçüsü<br>Cond. Dimension | Ağırlık (Kg/Ad.)<br>Weight (Kg/unit) |
|----------------------------|-------------------------|-----------------------------------|--------------------------------------|
| AKE 28-400603              | 13019AKP28500603        | 6                                 | 0,003                                |
| AKE 28-401003              | 13019AKP28501003        | 10                                | 0,004                                |
| AKE 28-501603              | 13019AKP28501603        | 16                                | 0,006                                |
| AKE 28-502503              | 13019AKP28502503        | 25                                | 0,011                                |
| AKE 28-503503              | 13019AKP28503503        | 35                                | 0,015                                |
| AKE 28-505003              | 13019AKP28505003        | 50                                | 0,026                                |
| AKE 28-507003              | 13019AKP28507003        | 70                                | 0,028                                |
| AKE 28-509503              | 13019AKP28509503        | 95                                | 0,041                                |
| AKE 28-512003              | 13019AKP28512003        | 120                               | 0,060                                |
| AKE 28-515003              | 13019AKP28515003        | 150                               | 0,080                                |
| AKE 28-518503              | 13019AKP28518503        | 185                               | 0,110                                |
| AKE 28-524003              | 13019AKP28524003        | 240                               | 0,140                                |



## Kablo Pabucu (Ek Muf Ayrık-Pirinç)

Cable Lug



AKE 28-501004

| Sipariş Kodu<br>Order Code | Stok Kodu<br>Stock Code | İletken Ölçüsü<br>Cond. Dimension | Ağırlık (Kg/Ad.)<br>Weight (Kg/unit) |
|----------------------------|-------------------------|-----------------------------------|--------------------------------------|
| AKE 28-501004              | 13019AKP28501004        | 10                                | 0,003                                |
| AKE 28-501604              | 13019AKP28501604        | 16                                | 0,005                                |
| AKE 28-502504              | 13019AKP28502504        | 25                                | 0,010                                |
| AKE 28-503504              | 13019AKP28503504        | 35                                | 0,013                                |
| AKE 28-505004              | 13019AKP28505004        | 50                                | 0,024                                |
| AKE 28-507004              | 13019AKP28507004        | 70                                | 0,025                                |
| AKE 28-509504              | 13019AKP28509504        | 95                                | 0,038                                |
| AKE 28-512004              | 13019AKP28512004        | 120                               | 0,050                                |
| AKE 28-515004              | 13019AKP28515004        | 150                               | 0,070                                |
| AKE 28-518504              | 13019AKP28518504        | 185                               | 0,100                                |
| AKE 28-524004              | 13019AKP28524004        | 240                               | 0,130                                |





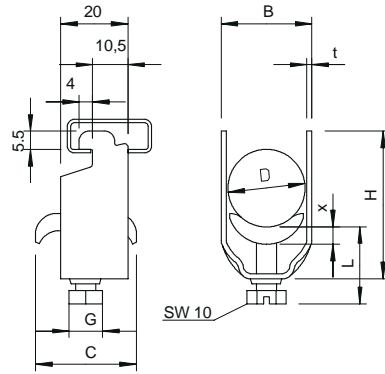
# U Klemesler U-Clamp



AUK 20-155407

## U-Klemens U-Clamp

| Sipariş Kodu<br>Order Code | Stok Kodu<br>Stock Code | Klemens Ölçüsü<br>Clamping Range<br>D mm | Ağırlık (Kg/Ad.)<br>Weight (Kg/Unit) |
|----------------------------|-------------------------|--|--------------------------------------|
| AUK 20-155407              | 13020AUK20155407        | 08-12                                    | 0,024                                |
| AUK 20-155415              | 13020AUK20155415        | 12-16                                    | 0,028                                |
| AUK 20-155423              | 13020AUK20155423        | 16-22                                    | 0,031                                |
| AUK 20-155431              | 13020AUK20155431        | 22-28                                    | 0,049                                |
| AUK 20-155458              | 13020AUK20155458        | 28-34                                    | 0,064                                |
| AUK 20-155466              | 13020AUK20155466        | 34-40                                    | 0,070                                |
| AUK 20-155474              | 13020AUK20155474        | 40-46                                    | 0,085                                |
| AUK 20-155482              | 13020AUK20155482        | 46-52                                    | 0,092                                |
| AUK 20-155490              | 13020AUK20155490        | 52-58                                    | 0,121                                |



11-12



11–12 mm yarıklarına sahip tüm C profil rayları için uygundur; En az 6,5 mm net iç yükseklik ve en az 18,5 mm net iç genişlik. Sıcak daldırma galvanizli çelikten yapılmış klips ve civata. Polipropilen basınç oluğu, halojen içermeyen, açık gri RAL 7035.

"Suitable for all C profile rails with slot width 11–12 mm; at least 6.5 mm clear internal height and at least 18.5 mm clear internal width. Clip and bolt made of hot-dip galvanised steel. Polypropylene pressure trough, halogen-free, colour light grey RAL 7035."

| D<br>mm | A<br>mm | B<br>mm | C<br>mm | G<br>mm | t<br>mm | x<br>mm | H<br>mm | L<br>mm |
|---------|---------|---------|---------|---------|---------|---------|---------|---------|
| 8-12    | 20      | 16      | 34      | M6      | 1,5     | 5       | 34      | 34      |
| 52-58   | 23      | 64      | 40      | M8      | 2,5     | 6,5     | 86      | 45,5    |
| 40-46   | 20      | 51      | 40      | M8      | 2       | 5,5     | 72      | 37,5    |
| 46-52   | 20      | 57      | 40      | M8      | 2       | 6,5     | 79      | 37,5    |
| 64-70   | 23      | 76      | 40      | M8      | 2,5     | 6,5     | 99      | 45,5    |
| 34-40   | 20      | 45      | 34      | M8      | 2       | 5,5     | 66      | 37,5    |
| 16-22   | 20      | 27      | 34      | M6      | 1,5     | 5       | 44      | 34      |
| 28-34   | 20      | 39      | 34      | M8      | 2       | 5,5     | 59      | 37,5    |
| 22-28   | 20      | 33      | 34      | M6      | 2       | 5       | 51      | 34      |
| 12-16   | 20      | 20      | 34      | M6      | 1,5     | 5       | 38      | 34      |
| 58-64   | 23      | 70      | 40      | M8      | 2,5     | 6,5     | 92      | 45,5    |



# U Klemesler

## U-Clamp

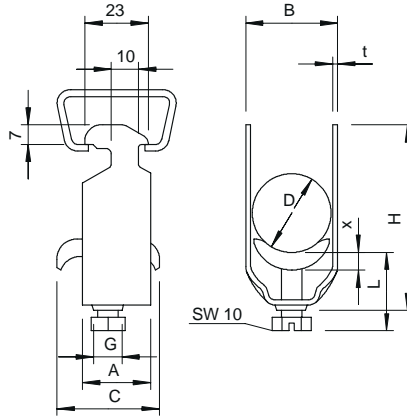


AUK 20-156012

### U-Klemens

U-Clamp

| Sipariş Kodu<br>Order Code | Stok Kodu<br>Stock Code | Klemens Ölçüsü<br>Clamping Range<br>D mm | Ağırlık (Kg/Ad.)<br>Weight (Kg/Unit) |
|----------------------------|-------------------------|--|--------------------------------------|
| AUK 20-156012              | 13020AUK20156012        | 12-16                                    | 0,035                                |
| AUK 20-156020              | 13020AUK20156020        | 16-22                                    | 0,044                                |
| AUK 20-156039              | 13020AUK20156039        | 22-28                                    | 0,061                                |
| AUK 20-156047              | 13020AUK20156047        | 28-34                                    | 0,077                                |
| AUK 20-156055              | 13020AUK20156055        | 34-40                                    | 0,086                                |
| AUK 20-156063              | 13020AUK20156063        | 40-46                                    | 0,096                                |
| AUK 20-156071              | 13020AUK20156071        | 46-52                                    | 0,104                                |
| AUK 20-156098              | 13020AUK20156098        | 52-58                                    | 0,131                                |
| AUK 20-156101              | 13020AUK20156101        | 58-64                                    | 0,145                                |
| AUK 20-156128              | 13020AUK20156128        | 64-70                                    | 0,161                                |
| AUK 20-156136              | 13020AUK20156136        | 70-76                                    | 0,183                                |
| AUK 20-156144              | 13020AUK20156144        | 76-82                                    | 0,191                                |
| AUK 20-156152              | 13020AUK20156152        | 82-90                                    | 0,233                                |
| AUK 20-156160              | 13020AUK20156160        | 90-100                                   | 0,254                                |



11-12



16–17 mm yarıklarına sahip tüm C profil rayları için uygundur.  
Sıcak daldırma galvanizli çelikten yapılmış klips, civata ve basınç oluğu

Suitable for all C profile rails with slot width 16–17 mm.  
Clip, bolt and pressure trough made of hot-dip galvanised steel.

| D<br>mm | A<br>mm | B<br>mm | C<br>mm | G  | t<br>mm | x<br>mm | H<br>mm | L<br>mm |
|---------|---------|---------|---------|----|---------|---------|---------|---------|
| 08-12   | 20      | 16      | 30      | M6 | 1,5     | 3,5     | 34      | 32,5    |
| 12-16   | 20      | 20      | 30      | M6 | 1,5     | 3,5     | 38      | 32,5    |
| 16-22   | 20      | 27      | 30      | M6 | 1,5     | 4,5     | 44      | 33,5    |
| 22-28   | 20      | 33      | 30      | M6 | 2       | 4,5     | 51      | 33,5    |
| 28-34   | 20      | 39      | 35      | M8 | 2       | 4,5     | 59      | 37      |
| 34-40   | 20      | 45      | 35      | M8 | 2       | 5       | 66      | 37      |
| 40-46   | 20      | 51      | 35      | M8 | 2       | 5       | 72      | 37      |
| 46-52   | 20      | 57      | 35      | M8 | 2       | 5       | 79      | 37      |
| 52-58   | 23      | 64      | 35      | M8 | 2,5     | 5       | 89      | 37      |



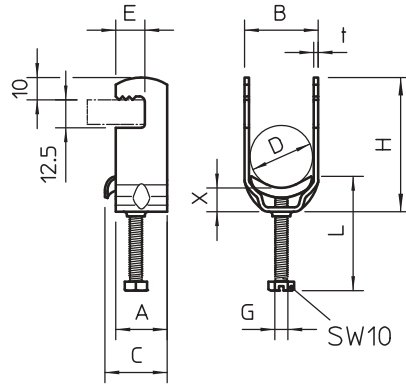
# U Klemesler U-Clamp



AUK 20-156810

## U-Klemens U-Clamp

| Sipariş Kodu<br>Order Code | Stok Kodu<br>Stock Code | Klemens Ölçüsü<br>Clamping Range<br>D mm | Ağırlık (Kg/Ad.)<br>Weight (Kg/Unit) |
|----------------------------|-------------------------|--|--------------------------------------|
| AUK 20-156810              | 13020AUK20156810        | 12-16                                    | 0,039                                |
| AUK 20-156829              | 13020AUK20156829        | 16-22                                    | 0,045                                |
| AUK 20-156837              | 13020AUK20156837        | 22-28                                    | 0,060                                |
| AUK 20-156845              | 13020AUK20156845        | 28-34                                    | 0,080                                |
| AUK 20-185306              | 13020AUK20185306        | 22-28                                    | 0,060                                |
| AUK 20-185308              | 13020AUK20185308        | 28-34                                    | 0,080                                |
| AUK 20-185310              | 13020AUK20185310        | 34-40                                    | 0,085                                |



11-12



The metal troughs have strongly rounded edges on all sides, so that there is no risk of cable damage.  
Metal olukların her tarafında güçlü bir şekilde yuvarlak kenarlar vardır, bu nedenle kablo hasarı riski yoktur.

| D<br>mm | A<br>mm | B<br>mm | C<br>mm | G  | t<br>mm | x<br>mm | H<br>mm | L<br>mm |
|---------|---------|---------|---------|----|---------|---------|---------|---------|
| 08-12   | 23      | 16      | 34      | M6 | 1,5     | 5       | 43      | 34      |
| 12-16   | 23      | 20      | 34      | M6 | 1,5     | 5       | 47      | 34      |
| 16-22   | 23      | 27      | 34      | M6 | 1,5     | 5       | 54      | 34      |
| 22-28   | 23      | 33      | 34      | M6 | 2       | 5       | 60      | 34      |
| 28-34   | 23      | 39      | 34      | M8 | 2       | 5,5     | 68      | 37,5    |
| 22-28   | 23      | 33      | 28      | M6 | 2       | 4       | 60      | 46      |
| 28-34   | 23      | 39      | 33      | M8 | 2       | 4       | 68      | 42,5    |
| 34-40   | 23      | 45      | 33      | M8 | 2       | 4       | 74      | 42,5    |

# U Klemesler

## U-Clamp



AUK 20-158007

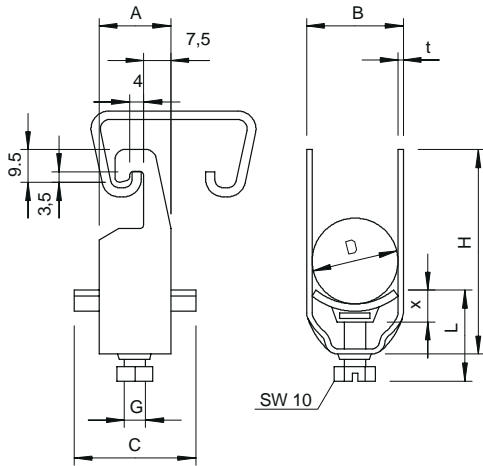


Yuva genişliği 18 mm ve 22 mm olan tüm C profil rayları için uygundur  
Suitable for all C profile rails with slot width 18 mm and 22 mm.

### U-Klemens

#### U-Clamp

| Sipariş Kodu<br>Order Code | Stok Kodu<br>Stock Code | Klemens Ölçüsü<br>Clamping Range<br>D mm | Ağırlık (Kg/Ad.)<br>Weight (Kg/Unit) |
|----------------------------|-------------------------|--|--------------------------------------|
| AUK 20-158007              | 13020AUK20158007        | 08-12                                    | 0,033                                |
| AUK 20-158015              | 13020AUK20158015        | 12-16                                    | 0,035                                |
| AUK 20-158023              | 13020AUK20158023        | 16-22                                    | 0,039                                |
| AUK 20-158031              | 13020AUK20158031        | 22-28                                    | 0,059                                |
| AUK 20-158058              | 13020AUK20158058        | 28-34                                    | 0,076                                |
| AUK 20-158066              | 13020AUK20158066        | 34-40                                    | 0,083                                |
| AUK 20-158074              | 13020AUK20158074        | 40-46                                    | 0,109                                |
| AUK 20-158082              | 13020AUK20158082        | 46-52                                    | 0,116                                |
| AUK 20-158090              | 13020AUK20158090        | 52-58                                    | 0,147                                |
| AUK 20-158004              | 13020AUK20158004        | 58-64                                    | 0,157                                |
| AUK 20-158112              | 13020AUK20158112        | 64-70                                    | 0,182                                |
| AUK 20-158120              | 13020AUK20158120        | 70-76                                    | 0,206                                |
| AUK 20-158207              | 13020AUK20158207        | 08-12                                    | 0,033                                |
| AUK 20-158211              | 13020AUK20158211        | 12-16                                    | 0,035                                |
| AUK 20-158215              | 13020AUK20158215        | 16-22                                    | 0,040                                |
| AUK 20-158219              | 13020AUK20158219        | 22-28                                    | 0,059                                |
| AUK 20-158223              | 13020AUK20158223        | 28-34                                    | 0,077                                |
| AUK 20-158227              | 13020AUK20158227        | 34-40                                    | 0,083                                |
| AUK 20-158231              | 13020AUK20158231        | 40-46                                    | 0,109                                |
| AUK 20-158235              | 13020AUK20158235        | 46-52                                    | 0,116                                |
| AUK 20-158239              | 13020AUK20158239        | 52-58                                    | 0,147                                |
| AUK 20-158243              | 13020AUK20158243        | 58-64                                    | 0,157                                |
| AUK 20-158247              | 13020AUK20158247        | 64-70                                    | 0,182                                |
| AUK 20-158251              | 13020AUK20158251        | 70-76                                    | 0,206                                |



| D<br>mm | A<br>mm | B<br>mm | C<br>mm | G<br>mm | t<br>mm | x<br>mm | H<br>mm | L<br>mm |
|---------|---------|---------|---------|---------|---------|---------|---------|---------|
| 08-12   | 20      | 16      | 34      | M6      | 1,5     | 5       | 42      | 34      |
| 12-16   | 20      | 20      | 34      | M6      | 1,5     | 5       | 46      | 34      |
| 16-22   | 20      | 27      | 34      | M6      | 1,5     | 5       | 53      | 34      |
| 22-28   | 20      | 33      | 34      | M6      | 2       | 5       | 59      | 34      |
| 28-34   | 20      | 39      | 34      | M8      | 2       | 5,5     | 67      | 37,5    |
| 34-40   | 20      | 45      | 34      | M8      | 2       | 5,5     | 73      | 37,5    |
| 40-46   | 20      | 51      | 40      | M8      | 2       | 5,5     | 79      | 37,5    |
| 46-52   | 20      | 57      | 40      | M8      | 2       | 6,5     | 85      | 38,5    |
| 52-58   | 23      | 64      | 40      | M8      | 2,5     | 6,5     | 91      | 38,5    |
| 58-64   | 23      | 70      | 40      | M8      | 2,5     | 6,5     | 97      | 38,5    |
| 64-70   | 23      | 76      | 40      | M8      | 2,5     | 6,5     | 103     | 38,5    |
| 70-76   | 25      | 82      | 40      | M8      | 2,5     | 6,5     | 110     | 45,5    |
| 08-12   | —       | 16      | 34      | —       | 1,5     | —       | —       | —       |
| 12-16   | —       | 20      | 34      | —       | 1,5     | —       | —       | —       |
| 16-22   | —       | 27      | 34      | —       | 1,5     | —       | —       | —       |
| 22-28   | —       | 33      | 34      | —       | 2       | —       | —       | —       |
| 28-34   | —       | 39      | 34      | —       | 2       | —       | —       | —       |
| 34-40   | —       | 45      | —       | —       | 2       | —       | —       | —       |
| 40-46   | —       | 51      | 40      | —       | 2       | —       | —       | —       |
| 46-52   | —       | 57      | 40      | —       | 2       | —       | —       | —       |
| 52-58   | —       | 64      | 40      | —       | 2,5     | —       | —       | —       |
| 58-64   | —       | 70      | 40      | —       | 2,5     | —       | —       | —       |
| 64-70   | —       | 76      | 40      | —       | 2,5     | —       | —       | —       |
| 70-76   | —       | 82      | 40      | —       | 2,5     | —       | —       | —       |



# U Klemesler

## U-Clamp

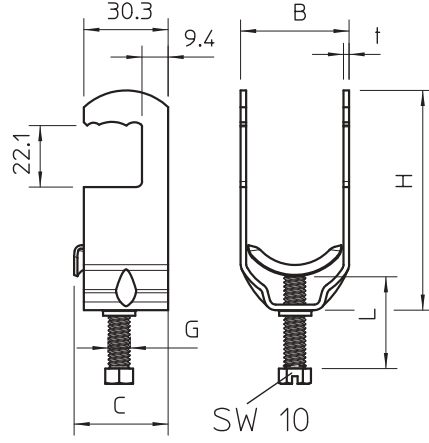


AUK 20-158305

### U-Klemens

#### U-Clamp

| Sipariş Kodu<br>Order Code | Stok Kodu<br>Stock Code | Klemens Ölçüsü<br>Clamping Range<br>D mm | Ağırlık (Kg/Ad.)<br>Weight (Kg/Unit) |
|----------------------------|-------------------------|--|--------------------------------------|
| AUK 20-158305              | 13020AUK20158305        | 12-16                                    | 0,040                                |
| AUK 20-158309              | 13020AUK20158309        | 16-22                                    | 0,052                                |
| AUK 20-158313              | 13020AUK20158313        | 22-28                                    | 0,075                                |
| AUK 20-158317              | 13020AUK20158317        | 28-34                                    | 0,090                                |
| AUK 20-158321              | 13020AUK20158321        | 34-40                                    | 0,100                                |
| AUK 20-158325              | 13020AUK20158325        | 40-46                                    | 0,109                                |
| AUK 20-158329              | 13020AUK20158329        | 46-52                                    | 0,122                                |
| AUK 20-158333              | 13020AUK20158333        | 52-58                                    | 0,150                                |
| AUK 20-158337              | 13020AUK20158337        | 58-64                                    | 0,165                                |



Tüm yuvarlak profil demirleri veya çapları 22 mm'ye kadar olan borular için uygundur; klips, basınç oluğu ve çelikten yapılmış civata, sıcak daldırma galvanizli; Metal olukların her tarafında güçlü bir şekilde yuvarlatılmış kenarlar vardır, böylece kablolarla herhangi bir hasar gelmez.

Suitable for all round profile irons or pipes of diameters to 22 mm; clip, pressure trough and bolt made of steel, hot-dip galvanised; the metal troughs have strongly rounded edges on all sides, so that no damage to the cables need be feared.

| D<br>mm | B<br>mm | C<br>mm | G  | t<br>mm | H<br>mm | L<br>mm |
|---------|---------|---------|----|---------|---------|---------|
| 12-16   | 20      | 28      | M6 | 1,5     | 57      | 26      |
| 16-22   | 27      | 28      | M6 | 1,5     | 69      | 30      |
| 22-28   | 33      | 28      | M6 | 2       | 73      | 38      |
| 28-34   | 39      | 33      | M8 | 2       | 79      | 33      |
| 34-40   | 45      | 33      | M8 | 2       | 86      | 33      |
| 40-46   | 51      | 33      | M8 | 2       | 92      | 33      |
| 46-52   | 57      | 33      | M8 | 2       | 97      | 33      |
| 52-58   | 64      | 33      | M8 | 2,5     | 103     | 33      |
| 58-64   | 70      | 33      | M8 | 2,5     | 112     | 33      |

# U Klemesler

## U-Clamp



AUK 20-156004



E30

E90

16-17 mm yarık genişliğine sahip tüm C profil rayları için uygundur.  
Sıcak daldırma galvanizli çelikten yapılmış klips, civata ve basınç oluğu.

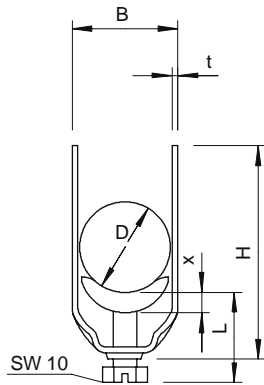
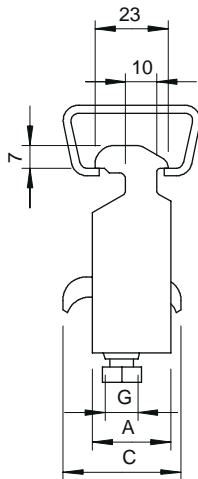
Suitable for all C profile rails with slot width 16-17 mm.

Clip, bolt and pressure trough made of hot-dip galvanised steel.

### U-Klemens

#### U-Clamp

| Sipariş Kodu<br>Order Code | Stok Kodu<br>Stock Code | Klemens Ölçüsü<br>Clamping Range<br>D mm | Ağırlık (Kg/Ad.)<br>Weight (Kg/Unit) |
|----------------------------|-------------------------|--|--------------------------------------|
| AUK 20-156004              | 13020AUK20156004        | 08-12                                    | 0,032                                |
| AUK 20-156012              | 13020AUK20156012        | 12-16                                    | 0,035                                |
| AUK 20-156020              | 13020AUK20156020        | 16-22                                    | 0,044                                |
| AUK 20-156039              | 13020AUK20156039        | 22-28                                    | 0,061                                |
| AUK 20-156047              | 13020AUK20156047        | 28-34                                    | 0,077                                |
| AUK 20-156055              | 13020AUK20156055        | 34-40                                    | 0,086                                |
| AUK 20-156063              | 13020AUK20156063        | 40-46                                    | 0,096                                |
| AUK 20-156071              | 13020AUK20156071        | 46-52                                    | 0,104                                |
| AUK 20-156098              | 13020AUK20156098        | 52-58                                    | 0,131                                |
| AUK 20-156101              | 13020AUK20156101        | 58-64                                    | 0,145                                |
| AUK 20-156128              | 13020AUK20156128        | 64-70                                    | 0,161                                |
| AUK 20-156136              | 13020AUK20156136        | 70-76                                    | 0,183                                |
| AUK 20-156144              | 13020AUK20156144        | 76-82                                    | 0,191                                |
| AUK 20-156152              | 13020AUK20156152        | 82-90                                    | 0,233                                |
| AUK 20-156160              | 13020AUK20156160        | 90-100                                   | 0,245                                |
| AUK 20-159712              | 13020AUK20159712        | 08-12                                    | 0,032                                |
| AUK 20-159716              | 13020AUK20159716        | 12-16                                    | 0,035                                |
| AUK 20-159722              | 13020AUK20159722        | 16-22                                    | 0,044                                |
| AUK 20-159728              | 13020AUK20159728        | 22-28                                    | 0,061                                |
| AUK 20-159734              | 13020AUK20159734        | 28-34                                    | 0,077                                |
| AUK 20-159740              | 13020AUK20159740        | 34-40                                    | 0,086                                |
| AUK 20-159746              | 13020AUK20159746        | 40-46                                    | 0,096                                |
| AUK 20-159752              | 13020AUK20159752        | 46-52                                    | 0,104                                |
| AUK 20-159758              | 13020AUK20159758        | 52-58                                    | 0,131                                |
| AUK 20-159764              | 13020AUK20159764        | 58-64                                    | 0,145                                |
| AUK 20-159770              | 13020AUK20159770        | 64-70                                    | 0,161                                |
| AUK 20-159776              | 13020AUK20159776        | 70-76                                    | 0,183                                |



| D<br>mm | A<br>mm | B<br>mm | C<br>mm | G<br>mm | t<br>mm | x<br>mm | H<br>mm | L<br>mm |
|---------|---------|---------|---------|---------|---------|---------|---------|---------|
| 08-12   | 23      | 16      | 30      | 30      | 1,5     | 3,5     | 40      | 32,5    |
| 12-16   | 23      | 20      | 30      | 30      | 1,5     | 3,5     | 44      | 32,5    |
| 16-22   | 23      | 27      | 30      | 30      | 1,5     | 4,5     | 50      | 46,5    |
| 22-28   | 23      | 33      | 30      | 30      | 2       | 4,5     | 58      | 46,5    |
| 28-34   | 23      | 39      | 35      | 35      | 2       | 5       | 66      | 44      |
| 34-40   | 23      | 45      | 35      | 35      | 2       | 5       | 72      | 44      |
| 40-46   | 23      | 51      | 35      | 35      | 2       | 5       | 79      | 44      |
| 46-52   | 23      | 57      | 35      | 35      | 2       | 5       | 86      | 44      |
| 52-58   | 23      | 64      | 35      | 35      | 2,5     | 5       | 93      | 44      |
| 58-64   | 23      | 70      | 35      | 35      | 2,5     | 5       | 99      | 56      |
| 64-70   | 25      | 76      | 35      | 35      | 2,5     | 5       | 106     | 56      |
| 70-76   | 25      | 82      | 40      | 40      | 2,5     | 5       | 114     | 56      |
| 76-82   | 25      | 88      | 40      | 40      | 2,5     | 5       | 121     | 56      |
| 82-90   | 25      | 97      | 40      | 40      | 3       | 5       | 130     | 56      |
| 90-100  | 25      | 107     | 40      | 40      | 3       | 5       | 140     | 56      |
| 08-12   | 23      | 16      | 30      | 30      | 1,5     | 3,5     | 44      | 32,5    |
| 12-16   | 23      | 20      | 30      | 30      | 1,5     | 3,5     | 44      | 32,5    |
| 16-22   | 23      | 27      | 30      | 30      | 1,5     | 3,5     | 60      | 32,5    |
| 22-28   | 23      | 33      | 30      | 30      | 2       | 5       | 58      | 44      |
| 28-34   | 23      | 39      | 35      | 35      | 2       | 5       | 66      | 44      |
| 34-40   | 23      | 45      | 35      | 35      | 2       | 5       | 72      | 44      |
| 40-46   | 23      | 51      | 35      | 35      | 2       | 5       | 79      | 44      |
| 46-52   | 23      | 57      | 35      | 35      | 2       | 5       | 86      | 44      |
| 52-58   | 23      | 64      | 35      | 35      | 2       | 5       | 93      | 44      |
| 58-64   | 23      | 70      | 35      | 35      | 2,5     | 5       | 99      | 56      |
| 64-70   | 25      | 76      | 35      | 35      | 2,5     | 5       | 106     | 56      |
| 70-76   | 25      | 82      | 40      | 40      | 2,5     | 5       | 114     | 56      |



# U Klemesler U-Clamp



AUK 20-160125

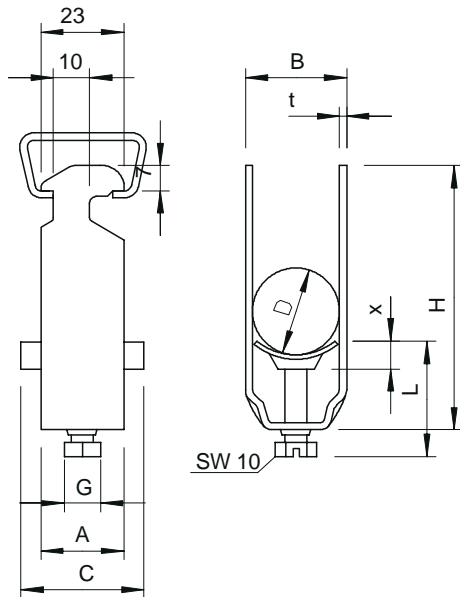


16-17 mm yarı genişliğine sahip tüm C profil rayları için uygundur.  
Sıcak daldırma galvanizli çelik klips ve civata, polipropilen basınçlı oluk,  
halojensiz, açık gri RAL 7035.

Suitable for all C profile rails with slot width 16-17 mm.  
Hot-dip galvanised steel clip and bolt, polypropylene pressure trough,  
halogen-free, colour light grey RAL 7035.

## U-Klemens U-Clamp

| Sipariş Kodu<br>Order Code | Stok Kodu<br>Stock Code | Klemens Ölçüsü<br>Clamping Range<br>D mm | Ağırlık (Kg/Ad.)<br>Weight (Kg/Unit) |
|----------------------------|-------------------------|--|--------------------------------------|
| AUK 20-160125              | 13020AUK20160125        | 08-12                                    | 0,035                                |
| AUK 20-160168              | 13020AUK20160168        | 12-16                                    | 0,038                                |
| AUK 20-160222              | 13020AUK20160222        | 16-22                                    | 0,045                                |
| AUK 20-160281              | 13020AUK20160281        | 22-28                                    | 0,062                                |
| AUK 20-160346              | 13020AUK20160346        | 28-34                                    | 0,077                                |
| AUK 20-160400              | 13020AUK20160400        | 34-40                                    | 0,082                                |
| AUK 20-160451              | 13020AUK20160451        | 40-46                                    | 0,109                                |
| AUK 20-160524              | 13020AUK20160524        | 46-52                                    | 0,119                                |
| AUK 20-160583              | 13020AUK20160583        | 52-58                                    | 0,143                                |
| AUK 20-160648              | 13020AUK20160648        | 58-64                                    | 0,156                                |
| AUK 20-160702              | 13020AUK20160702        | 64-70                                    | 0,182                                |
| AUK 20-160761              | 13020AUK20160761        | 70-76                                    | 0,206                                |
| AUK 20-160826              | 13020AUK20160826        | 76-82                                    | 0,220                                |
| AUK 20-160907              | 13020AUK20160907        | 82-90                                    | 0,262                                |
| AUK 20-160990              | 13020AUK20160990        | 90-100                                   | 0,278                                |
| AUK 20-159518              | 13020AUK20159518        | 08-12                                    | 0,033                                |
| AUK 20-159526              | 13020AUK20159526        | 12-16                                    | 0,036                                |
| AUK 20-159534              | 13020AUK20159534        | 16-22                                    | 0,042                                |
| AUK 20-159542              | 13020AUK20159542        | 22-28                                    | 0,065                                |
| AUK 20-159550              | 13020AUK20159550        | 28-34                                    | 0,074                                |
| AUK 20-159569              | 13020AUK20159569        | 34-40                                    | 0,080                                |
| AUK 20-159577              | 13020AUK20159577        | 40-46                                    | 0,109                                |
| AUK 20-159585              | 13020AUK20159585        | 46-52                                    | 0,114                                |
| AUK 20-159593              | 13020AUK20159593        | 52-58                                    | 0,145                                |
| AUK 20-159764              | 13020AUK20159764        | 58-64                                    | 0,156                                |
| AUK 20-159615              | 13020AUK20159615        | 64-70                                    | 0,182                                |
| AUK 20-159623              | 13020AUK20159623        | 70-76                                    | 0,208                                |
| AUK 20-183206              | 13020AUK20183206        | 08-12                                    | 0,007                                |
| AUK 20-183214              | 13020AUK20183214        | 12-16                                    | 0,009                                |
| AUK 20-183222              | 13020AUK20183222        | 16-22                                    | 0,010                                |
| AUK 20-183230              | 13020AUK20183230        | 22-28                                    | 0,015                                |
| AUK 20-183249              | 13020AUK20183249        | 28-34                                    | 0,023                                |
| AUK 20-183257              | 13020AUK20183257        | 34-40                                    | 0,027                                |
| AUK 20-183265              | 13020AUK20183265        | 40-46                                    | 0,036                                |
| AUK 20-183273              | 13020AUK20183273        | 46-52                                    | 0,039                                |
| AUK 20-183281              | 13020AUK20183281        | 52-58                                    | 0,042                                |
| AUK 20-183303              | 13020AUK20183303        | 58-64                                    | 0,045                                |
| AUK 20-183311              | 13020AUK20183311        | 64-70                                    | 0,054                                |
| AUK 20-183338              | 13020AUK20183338        | 70-76                                    | 0,058                                |



| D<br>mm | A<br>mm | B<br>mm | C<br>mm | G  | t<br>mm | x<br>mm | H<br>mm | L<br>mm |
|---------|---------|---------|---------|----|---------|---------|---------|---------|
| 08-12   | 23      | 16      | 34      | M6 | 1,5     | 5       | 40      | 34      |
| 12-16   | 23      | 20      | 34      | M6 | 1,5     | 5       | 44      | 34      |
| 16-22   | 23      | 27      | 34      | M6 | 1,5     | 5       | 50      | 34      |
| 22-28   | 23      | 33      | 34      | M6 | 2       | 5       | 58      | 34      |
| 28-34   | 23      | 39      | 34      | M8 | 2       | 5,5     | 66      | 34      |
| 34-40   | 23      | 45      | 34      | M8 | 2       | 5,5     | 72      | 37,5    |
| 40-46   | 23      | 51      | 40      | M8 | 2       | 5,5     | 79      | 44,5    |
| 46-52   | 23      | 57      | 40      | M8 | 2       | 6,5     | 86      | 44,5    |
| 52-58   | 23      | 64      | 40      | M8 | 2,5     | 6,5     | 93      | 45,5    |
| 58-64   | 23      | 70      | 40      | M8 | 2,5     | 6,5     | 99      | 45,5    |
| 64-70   | 23      | 76      | 40      | M8 | 2,5     | 6,5     | 106     | 45,5    |
| 70-76   | 25      | 82      | 40      | M8 | 2,5     | 6,5     | 114     | 45,5    |
| 76-82   | 25      | 88      | 40      | M8 | 2,5     | 6,5     | 121     | 45,5    |
| 82-90   | 25      | 97      | 40      | M8 | 3       | 6,5     | 130     | 57,5    |
| 90-100  | 25      | 107     | 40      | M8 | 3       | 6,5     | 140     | 57,5    |
| 8.Dec   | 23      | 16      | 34      | M6 | 1,5     | 5       | 40      | 34      |
| Dec.16  | 23      | 20      | 34      | M6 | 1,5     | 5       | 44      | 34      |
| 16-22   | 23      | 27      | 34      | M6 | 1,5     | 5       | 50      | 34      |
| 22-28   | 23      | 33      | 34      | M6 | 2       | 5       | 58      | 34      |
| 28-34   | 23      | 39      | 34      | M8 | 2       | 5,5     | 66      | 34      |
| 34-40   | 23      | 45      | 34      | M8 | 2       | 5,5     | 72      | 37,5    |
| 40-46   | 23      | 51      | 40      | M8 | 2       | 5,5     | 79      | 44,5    |
| 46-52   | 23      | 57      | 40      | M8 | 2       | 6,5     | 86      | 44,5    |
| 52-58   | 23      | 64      | 40      | M8 | 2,5     | 6,5     | 93      | 45,5    |
| 58-64   | 23      | 70      | 40      | M8 | 2,5     | 6,5     | 99      | 45,5    |
| 64-70   | 23      | 76      | 40      | M8 | 2,5     | 6,5     | 106     | 45,5    |
| 70-76   | 25      | 82      | 40      | M8 | 2,5     | 6,5     | 114     | 45,5    |
| 08-12   | 23      | 16      | 34      | M6 | 1,5     | 5       | 40      | 34      |
| 12-16   | 23      | 20      | 34      | M6 | 1,5     | 5       | 44      | 34      |
| 16-22   | 23      | 27      | 34      | M6 | 1,5     | 5       | 50      | 34      |
| 22-28   | 23      | 33      | 34      | M6 | 2       | 5       | 58      | 34      |
| 28-34   | 23      | 39      | 34      | M8 | 2       | 5,5     | 66      | 34      |
| 34-40   | 23      | 45      | 34      | M8 | 2       | 5,5     | 72      | 37,5    |
| 40-46   | 23      | 51      | 40      | M8 | 2       | 5,5     | 79      | 44,5    |
| 46-52   | 23      | 57      | 40      | M8 | 2       | 6,5     | 86      | 44,5    |
| 52-58   | 23      | 64      | 40      | M8 | 2,5     | 6,5     | 93      | 45,5    |
| 58-64   | 23      | 70      | 40      | M8 | 2,5     | 6,5     | 99      | 45,5    |
| 64-70   | 23      | 76      | 40      | M8 | 2,5     | 6,5     | 106     | 45,5    |
| 70-76   | 25      | 82      | 40      | M8 | 2,5     | 6,5     | 114     | 45,5    |

# U Klemesler

## U-Clamp



AUK 20-163124



11–12 mm yarıklar genişliğine sahip tüm C profil rayları için uygundur; En az 6,5 mm net iç yükseklik ve en az 18,5 mm net iç genişlik.

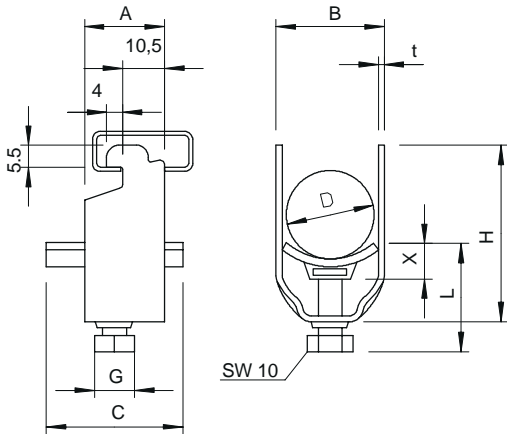
Sıcak daldırma galvanizli çelikten yapılmış klips ve civata.

Polipropilene basınç oluğu, halojen içermeyen, açık gri RAL 7035.

Suitable for all C profile rails with slot width 11–12 mm; at least 6.5 mm clear internal height and at least 18.5 mm clear internal width.

Clip and bolt made of hot-dip galvanised steel.

Polypropylene pressure trough, halogen-free, colour light grey RAL 7035.



### U-Klemens

#### U-Clamp

| Sipariş Kodu<br>Order Code | Stok Kodu<br>Stock Code | Klemens Ölçüsü<br>Clamping Range<br>D mm | Ağırlık (Kg/Ad.)<br>Weight (Kg/Unit) |
|----------------------------|-------------------------|--|--------------------------------------|
| AUK 20-163124              | 13020AUK20163124        | 08-12                                    | 0,025                                |
| AUK 20-163167              | 13020AUK20163167        | 12-16                                    | 0,028                                |
| AUK 20-163221              | 13020AUK20163221        | 16-22                                    | 0,031                                |
| AUK 20-163280              | 13020AUK20163280        | 22-28                                    | 0,046                                |
| AUK 20-163345              | 13020AUK20163345        | 28-34                                    | 0,059                                |
| AUK 20-163396              | 13020AUK20163396        | 34-40                                    | 0,060                                |
| AUK 20-163469              | 13020AUK20163469        | 40-46                                    | 0,066                                |
| AUK 20-163523              | 13020AUK20163523        | 46-52                                    | 0,072                                |
| AUK 20-163582              | 13020AUK20163582        | 52-58                                    | 0,105                                |
| AUK 20-163647              | 13020AUK20163647        | 58-64                                    | 0,112                                |
| AUK 20-163701              | 13020AUK20163701        | 64-70                                    | 0,123                                |
| AUK 20-166018              | 13020AUK20166018        | 08-12                                    | 0,027                                |
| AUK 20-166026              | 13020AUK20166026        | 12-16                                    | 0,030                                |
| AUK 20-166034              | 13020AUK20166034        | 16-22                                    | 0,044                                |
| AUK 20-166042              | 13020AUK20166042        | 22-28                                    | 0,065                                |
| AUK 20-166050              | 13020AUK20166050        | 28-34                                    | 0,080                                |
| AUK 20-166069              | 13020AUK20166069        | 34-40                                    | 0,061                                |
| AUK 20-166077              | 13020AUK20166077        | 40-46                                    | 0,067                                |
| AUK 20-166085              | 13020AUK20166085        | 46-52                                    | 0,074                                |
| AUK 20-166093              | 13020AUK20166093        | 52-58                                    | 0,113                                |
| AUK 20-166107              | 13020AUK20166107        | 58-64                                    | 0,113                                |
| AUK 20-183605              | 13020AUK20183605        | 08-12                                    | 0,009                                |
| AUK 20-183613              | 13020AUK20183613        | 12-16                                    | 0,010                                |
| AUK 20-183621              | 13020AUK20183621        | 16-22                                    | 0,012                                |
| AUK 20-183648              | 13020AUK20183648        | 22-28                                    | 0,017                                |
| AUK 20-183656              | 13020AUK20183656        | 28-34                                    | 0,022                                |
| AUK 20-183664              | 13020AUK20183664        | 34-40                                    | 0,023                                |
| AUK 20-183672              | 13020AUK20183672        | 40-46                                    | 0,025                                |
| AUK 20-183680              | 13020AUK20183680        | 46-52                                    | 0,028                                |
| AUK 20-183699              | 13020AUK20183699        | 52-58                                    | 0,041                                |

| D<br>mm | A<br>mm | B<br>mm | C<br>mm | G<br>mm | t<br>mm | x<br>mm | H<br>mm | L<br>mm |
|---------|---------|---------|---------|---------|---------|---------|---------|---------|
| 08-12   | 20      | 16      | 34      | M6      | 1,5     | 5       | 34      | 34      |
| 12-16   | 20      | 20      | 34      | M6      | 1,5     | 5       | 38      | 34      |
| 16-22   | 20      | 27      | 34      | M6      | 1,5     | 5       | 44      | 34      |
| 22-28   | 20      | 33      | 34      | M6      | 2       | 5       | 51      | 34      |
| 28-34   | 20      | 39      | 34      | M8      | 2       | 5,5     | 59      | 37,5    |
| 34-40   | 20      | 45      | 34      | M8      | 2       | 5,5     | 66      | 37,5    |
| 40-46   | 20      | 51      | 40      | M8      | 2       | 5,5     | 72      | 37,5    |
| 46-52   | 20      | 57      | 40      | M8      | 2       | 6,5     | 79      | 37,5    |
| 52-58   | 23      | 64      | 40      | M8      | 2,5     | 6,5     | 86      | 45,5    |
| 58-64   | 23      | 70      | 40      | M8      | 2,5     | 6,5     | 92      | 45,5    |
| 64-70   | 23      | 76      | 40      | M8      | 2,5     | 6,5     | 99      | 45,5    |
| 08-12   | 20      | 16      | 34      | M6      | 1,5     | 5       | 34      | 34      |
| 12-16   | 20      | 20      | 34      | M6      | 1,5     | 5       | 38      | 34      |
| 16-22   | 20      | 27      | 34      | M6      | 1,5     | 5       | 44      | 34      |
| 22-28   | 20      | 33      | 34      | M6      | 2       | 5       | 51      | 34      |
| 28-34   | 20      | 39      | 34      | M8      | 2       | 5,5     | 59      | 37,5    |
| 34-40   | 20      | 45      | 34      | M8      | 2       | 5,5     | 66      | 37,5    |
| 40-46   | 20      | 51      | 40      | M8      | 2       | 5,5     | 72      | 37,5    |
| 46-52   | 20      | 57      | 40      | M8      | 2       | 6,5     | 79      | 38,5    |
| 52-58   | 23      | 64      | 40      | M8      | 2,5     | 6,5     | 86      | 45,5    |
| 58-64   | 23      | 70      | 40      | M8      | 2,5     | 6,5     | 92      | 45,5    |
| 08-12   | 20      | 16      | 34      | M6      | 1,5     | 5       | —       | —       |
| 12-16   | 20      | 20      | 34      | M6      | 1,5     | 5       | —       | —       |
| 16-22   | 20      | 27      | 34      | M6      | 1,5     | 5       | —       | —       |
| 22-28   | 20      | 33      | 34      | M6      | 2       | 5       | —       | —       |
| 28-34   | 20      | 39      | 34      | M8      | 2       | 5,5     | —       | —       |
| 34-40   | 20      | 45      | 34      | M8      | 2       | 5,5     | —       | —       |
| 40-46   | 20      | 51      | 40      | M8      | 2       | 5,5     | —       | —       |
| 46-52   | 20      | 57      | 40      | M8      | 2       | 6,5     | —       | —       |
| 52-58   | 23      | 64      | 40      | M8      | 2,5     | 6,5     | —       | —       |



# U Klemesler

## U-Clamp

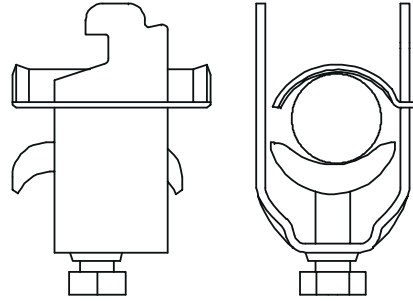


AUK 20-167006

### U-Klemens

#### U-Clamp

| Sipariş Kodu<br>Order Code | Stok Kodu<br>Stock Code | Klemens Ölçüsü<br>Clamping Range<br>D mm | Ağırlık (Kg/Ad.)<br>Weight (Kg/Unit) |
|----------------------------|-------------------------|--|--------------------------------------|
| AUK 20-167006              | 13020AUK20167006        | 04-08                                    | 0.029                                |
| AUK 20-167014              | 13020AUK20167014        | 08-12                                    | 0.037                                |
| AUK 20-167022              | 13020AUK20167022        | 12-16                                    | 0.042                                |
| AUK 20-167030              | 13020AUK20167030        | 16-22                                    | 0.048                                |
| AUK 20-167049              | 13020AUK20167049        | 22-28                                    | 0.066                                |



Soyulmuş kabloların örgülü kalkanının elektrik bağlantısı için.

Elektromanyetik etkilere karşı korunmak için bir kablo ekranı, her iki uç da referans potansiyeline bağlı olduğu için eş potansiyel bağlanmaya da katkıda bulunabilir.

For electrical connection of the braided shield of stripped cables. Delivery complete with counter-trough; pressure trough and VA counter-trough.

A cable screen for protection against electromagnetic influences, can also contribute towards equipotential bonding as both ends are connected to the reference potential.

| D<br>mm | A<br>mm | B<br>mm | C<br>mm | G  | t<br>mm | x<br>mm | H<br>mm | L<br>mm |
|---------|---------|---------|---------|----|---------|---------|---------|---------|
| 04-08   | 20      | 12      | 28      | M6 | 1.5     | —       | 30      | 32.5    |
| 08-12   | 20      | 16      | 34      | M6 | 1.5     | —       | 34      | 34      |
| 12-16   | 20      | 20      | 34      | M6 | 1.5     | —       | 38      | 34      |
| 16-22   | 20      | 27      | 34      | M6 | 1.5     | —       | 44      | 34      |
| 22-28   | 20      | 33      | 34      | M6 | 2       | —       | 51      | 34      |



# U Klemesler

## U-Clamp



AUK 20-169122



### U-Klemens

#### U-Clamp

| Sipariş Kodu<br>Order Code | Stok Kodu<br>Stock Code | Klemens Ölçüsü<br>Clamping Range<br>D mm | Ağırlık (Kg/Ad.)<br>Weight (Kg/Unit) |
|----------------------------|-------------------------|--|--------------------------------------|
| AUK 20-169122              | 13020AUK20169122        | 08-12                                    | 0.037                                |
| AUK 20-169165              | 13020AUK20169165        | 12-16                                    | 0.039                                |
| AUK 20-169211              | 13020AUK20169211        | 16-22                                    | 0.045                                |
| AUK 20-169289              | 13020AUK20169289        | 22-28                                    | 0.060                                |
| AUK 20-169343              | 13020AUK20169343        | 28-34                                    | 0.088                                |
| AUK 20-169408              | 13020AUK20169408        | 34-40                                    | 0.085                                |
| AUK 20-169467              | 13020AUK20169467        | 40-46                                    | 0.106                                |
| AUK 20-169521              | 13020AUK20169521        | 46-52                                    | 0.117                                |
| AUK 20-169580              | 13020AUK20169580        | 52-58                                    | 0.130                                |
| AUK 20-169645              | 13020AUK20169645        | 58-64                                    | 0.148                                |
| AUK 20-169696              | 13020AUK20169696        | 64-70                                    | 0.177                                |
| AUK 20-169769              | 13020AUK20169769        | 70-76                                    | 0.206                                |
| AUK 20-169823              | 13020AUK20169823        | 76-82                                    | 0.220                                |
| AUK 20-169904              | 13020AUK20169904        | 82-90                                    | 0.262                                |
| AUK 20-171968              | 13020AUK20171968        | 40-46                                    | 0.110                                |
| AUK 20-185004              | 13020AUK20185004        | 08-12                                    | 0.037                                |
| AUK 20-185012              | 13020AUK20185012        | 12-16                                    | 0.039                                |
| AUK 20-185020              | 13020AUK20185020        | 16-22                                    | 0.045                                |
| AUK 20-185039              | 13020AUK20185039        | 22-28                                    | 0.060                                |
| AUK 20-185047              | 13020AUK20185047        | 28-34                                    | 0.080                                |
| AUK 20-185055              | 13020AUK20185055        | 34-40                                    | 0.085                                |
| AUK 20-185063              | 13020AUK20185063        | 40-46                                    | 0.106                                |
| AUK 20-185071              | 13020AUK20185071        | 46-52                                    | 0.117                                |
| AUK 20-185098              | 13020AUK20185098        | 52-58                                    | 0.130                                |
| AUK 20-185101              | 13020AUK20185101        | 58-64                                    | 0.148                                |
| AUK 20-184709              | 13020AUK20184709        | 08-12                                    | 0.012                                |
| AUK 20-184717              | 13020AUK20184717        | 12-16                                    | 0.013                                |
| AUK 20-184725              | 13020AUK20184725        | 16-22                                    | 0.014                                |
| AUK 20-184733              | 13020AUK20184733        | 22-28                                    | 0.020                                |
| AUK 20-184741              | 13020AUK20184741        | 28-34                                    | 0.026                                |
| AUK 20-184768              | 13020AUK20184768        | 34-40                                    | 0.029                                |
| AUK 20-184776              | 13020AUK20184776        | 40-46                                    | 0.036                                |

12 mm malzeme kalınlığındaki yassı, braket ve U demirleri için uygundur.

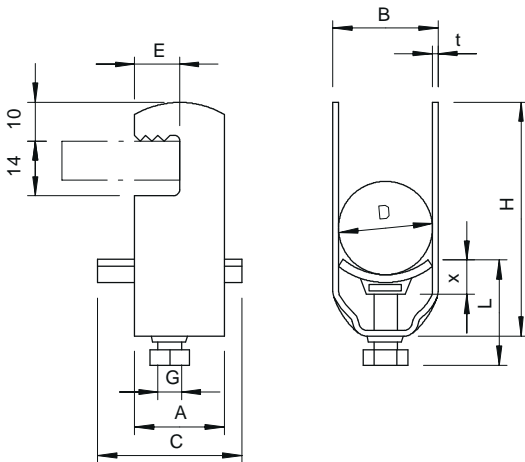
Sıcak daldırma galvanizli çelikten yapılmış klips ve civata.

Polipropilen basınç oluğu, halojen içermeyen, açık gri RAL 7035.

Suitable for flat, bracket and U irons of 4–12 mm material thickness.

Clip and bolt made of hot-dip galvanised steel.

Polypropylene pressure trough, halogen-free, colour light grey RAL 7035.



| D<br>mm | A<br>mm | B<br>mm | C<br>mm | G<br>mm | t<br>mm | x<br>mm | H<br>mm | L<br>mm |
|---------|---------|---------|---------|---------|---------|---------|---------|---------|
| 08-12   | 23      | 16      | 34      | M6      | 1.5     | 5       | 43      | 34      |
| 12-16   | 23      | 20      | 34      | M6      | 1.5     | 5       | 47      | 34      |
| 16-22   | 23      | 27      | 34      | M6      | 1.5     | 5       | 54      | 34      |
| 22-28   | 23      | 33      | 34      | M6      | 2       | 5       | 60      | 34      |
| 28-34   | 23      | 39      | 34      | M8      | 2       | 5.5     | 68      | 37.5    |
| 34-40   | 23      | 45      | 34      | M8      | 2       | 5.5     | 74      | 37.5    |
| 40-46   | 25      | 51      | 40      | M8      | 2       | 5.5     | 80      | 37.5    |
| 46-52   | 25      | 57      | 40      | M8      | 2       | 6.5     | 86      | 38.5    |
| 52-58   | 25      | 64      | 40      | M8      | 2.5     | 6.5     | 92      | 38.5    |
| 58-64   | 25      | 70      | 40      | M8      | 2.5     | 6.5     | 98      | 38.5    |
| 64-70   | 25      | 76      | 40      | M8      | 2.5     | 6.5     | 104     | 38.5    |
| 70-76   | 25      | 82      | 40      | M8      | 2.5     | 6.5     | 111     | 45.5    |
| 76-82   | 25      | 88      | 40      | M8      | 2.5     | 6.5     | 117     | 45.5    |
| 82-90   | 25      | 97      | 40      | M8      | 3       | 6.5     | 126     | 45.5    |
| 40-46   | —       | —       | —       | —       | —       | —       | —       | —       |
| 08-12   | 23      | 16      | 34      | M6      | 1.5     | 5       | —       | —       |
| 12-16   | 23      | 20      | 34      | M6      | 1.5     | 5       | —       | —       |
| 16-22   | 23      | 27      | 34      | M6      | 1.5     | 5       | —       | —       |
| 22-28   | 23      | 33      | 34      | M6      | 2       | 5       | —       | —       |
| 28-34   | 23      | 39      | 34      | M8      | 2       | 5.5     | —       | —       |
| 34-40   | 23      | 45      | 34      | M8      | 2       | 5.5     | —       | —       |
| 40-46   | 25      | 51      | 40      | M8      | 2       | 5.5     | —       | —       |
| 46-52   | 25      | 57      | 40      | M8      | 2       | 6.5     | —       | —       |
| 52-58   | 25      | 64      | 40      | M8      | 2.5     | 6.5     | —       | —       |
| 58-64   | 25      | 70      | 40      | M8      | 2.5     | 6.5     | —       | —       |
| 08-12   | 23      | 16      | 34      | M6      | 1.5     | 5       | —       | —       |
| 12-16   | 23      | 20      | 34      | M6      | 1.5     | 5       | —       | —       |
| 16-22   | 23      | 27      | 34      | M6      | 1.5     | 5       | —       | —       |
| 22-28   | 23      | 33      | 34      | M6      | 2       | 5       | —       | —       |
| 28-34   | 23      | 39      | 34      | M8      | 2       | 5.5     | —       | —       |
| 34-40   | 23      | 45      | 34      | M8      | 2       | 5.5     | —       | —       |
| 40-46   | 25      | 51      | 40      | M8      | 2       | 5.5     | —       | —       |



# U Klemesler

## U-Clamp

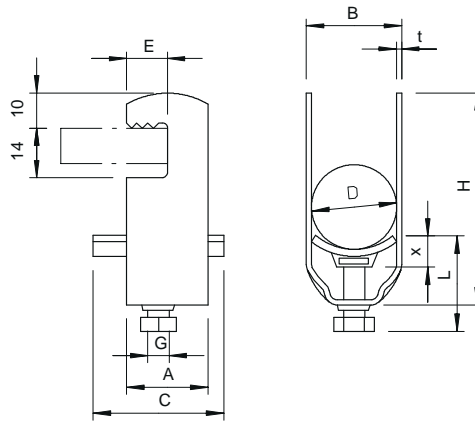


AUK 20-170120

### U-Klemens

#### U-Clamp

| Sipariş Kodu<br>Order Code | Stok Kodu<br>Stock Code | Klemens Ölçüsü<br>Clamping Range<br>D mm | Ağırlık (Kg/Ad.)<br>Weight (Kg/Unit) |
|----------------------------|-------------------------|--|--------------------------------------|
| AUK 20-170120              | 13020AUK20170120        | 08-12                                    | 0,042                                |
| AUK 20-170163              | 13020AUK20170163        | 12-16                                    | 0,045                                |
| AUK 20-170228              | 13020AUK20170228        | 16-22                                    | 0,052                                |
| AUK 20-170341              | 13020AUK20170341        | 22-28                                    | 0,079                                |
| AUK 20-170406              | 13020AUK20170406        | 28-34                                    | 0,099                                |
| AUK 20-170465              | 13020AUK20170465        | 34-40                                    | 0,106                                |
| AUK 20-170408              | 13020AUK20170408        | 40-46                                    | 0,120                                |
| AUK 20-170511              | 13020AUK20170511        | 46-52                                    | 0,166                                |



12 mm malzeme kalınlığındaki yassı, braket ve U demirleri için uygundur.  
Sıcak daldırma galvanizli çelikten yapılmış klips ve civata.  
Polipropilen basınç oluğu, halojen içermeyen, açık gri RAL 7035.

Suitable for flat, bracket and U irons of 4–12 mm material thickness.  
Clip and bolt made of hot-dip galvanised steel.

Polypropylene pressure trough, halogen-free, colour light grey RAL 7035.

| D<br>mm | A<br>mm | B<br>mm | C<br>mm | G  | t<br>mm | x<br>mm | H<br>mm | L<br>mm |
|---------|---------|---------|---------|----|---------|---------|---------|---------|
| 08-12   | 23      | 16      | 34      | M6 | 1,5     | 4,5     | 57      | 25      |
| 12-16   | 23      | 20      | 34      | M6 | 1,5     | 4,5     | 65      | 25      |
| 16-22   | 23      | 27      | 34      | M6 | 1,5     | 5       | 78      | 38      |
| 22-28   | 23      | 33      | 34      | M6 | 2       | 5       | 90      | 38      |
| 28-34   | 23      | 39      | 34      | M8 | 2       | 6       | 104     | 33      |
| 34-40   | 23      | 45      | 34      | M8 | 2       | 6       | 116     | 33      |
| 40-46   | 25      | 51      | 40      | M8 | 2       | 6       | 128     | 33      |
| 46-52   | 25      | 57      | 40      | M8 | 2       | 6,5     | 140     | 33      |

# U Klemesler

## U-Clamp

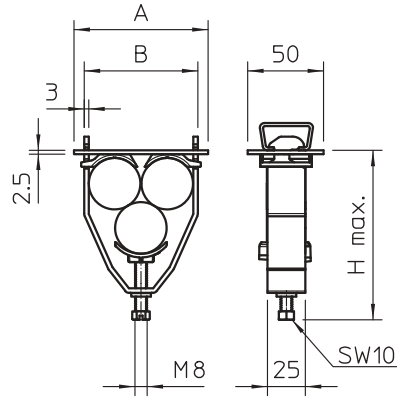


AUK 20-174606

### U-Klemens

#### U-Clamp

| Sipariş Kodu<br>Order Code | Stok Kodu<br>Stock Code | Klemens Ölçüsü<br>Clamping Range<br>D mm | Ağırlık (Kg/Ad.)<br>Weight (Kg/Unit) |
|----------------------------|-------------------------|--|--------------------------------------|
| AUK 20-174606              | 13020AUK20174606        | 28-31                                    | 0,195                                |
| AUK 20-174614              | 13020AUK20174614        | 34-37                                    | 0,246                                |
| AUK 20-174630              | 13020AUK20174630        | 40-44                                    | 0,283                                |



Sıcak daldırma galvanizli çelikten yapılmış klips elemanı, civata ve kilit plakası, polipropilen, halojen içermeyen, açık gri RAL 7035'den yapılmış basınç ve karşı-çukur. Kilitli plaka ve karşı çukurlarla birlikte teslim edilir.

Clip element, bolt and lock plate made of hot-dip galvanised steel, pressure and counter-trough made of polypropylene, halogen-free, light grey RAL 7035. Delivered complete with lock plate and counter-troughs.



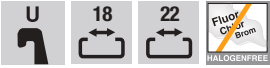
| D<br>mm | A<br>mm | B<br>mm | H<br>mm |
|---------|---------|---------|---------|
| 28-31   | 83      | 69      | 107     |
| 34-37   | 95      | 81      | 118     |
| 40-44   | 109     | 95      | 143     |



# U Klemesler U-Clamp



AUK 20-175122

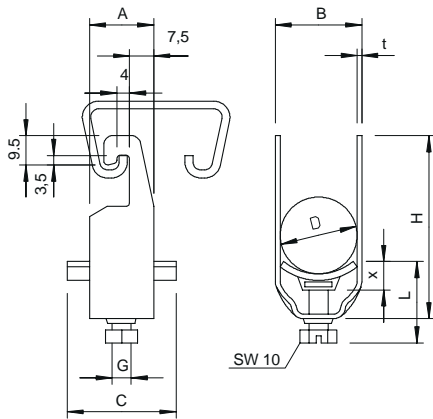


Yuva genişliği 18 mm ve 22 mm olan tüm C profil rayları için uygundur.  
Polipropilen basınç kılıfı, halojenatsız, açık gri RAL 7035.

Suitable for all C profile rails with slot width 18 mm and 22 mm.  
Polypropylene pressure sleeve, halogen-free, colour light grey RAL 7035.

## U-Klemens U-Clamp

| Sipariş Kodu<br>Order Code | Stok Kodu<br>Stock Code | Klemens Ölçüsü<br>Clamping Range<br>D mm | Ağırlık (Kg/Ad.)<br>Weight (Kg/Unit) |
|----------------------------|-------------------------|--|--------------------------------------|
| AUK 20-175122              | 13020AUK20175122        | 08-12                                    | 0,031                                |
| AUK 20-175165              | 13020AUK20175165        | 12-16                                    | 0,036                                |
| AUK 20-175211              | 13020AUK20175211        | 16-22                                    | 0,032                                |
| AUK 20-175289              | 13020AUK20175289        | 22-28                                    | 0,043                                |
| AUK 20-175343              | 13020AUK20175343        | 28-34                                    | 0,075                                |
| AUK 20-175408              | 13020AUK20175408        | 34-40                                    | 0,081                                |
| AUK 20-175467              | 13020AUK20175467        | 40-46                                    | 0,100                                |
| AUK 20-175521              | 13020AUK20175521        | 46-52                                    | 0,112                                |
| AUK 20-175580              | 13020AUK20175580        | 52-58                                    | 0,134                                |
| AUK 20-175645              | 13020AUK20175645        | 58-64                                    | 0,143                                |
| AUK 20-175696              | 13020AUK20175696        | 64-70                                    | 0,152                                |
| AUK 20-175769              | 13020AUK20175769        | 70-76                                    | 0,206                                |
| AUK 20-175823              | 13020AUK20175823        | 76-82                                    | 0,220                                |
| AUK 20-175904              | 13020AUK20175904        | 82-90                                    | 0,262                                |
| AUK 20-175998              | 13020AUK20175998        | 90-100                                   | 0,300                                |
| AUK 20-178504              | 13020AUK20178504        | 08-12                                    | 0,030                                |
| AUK 20-178512              | 13020AUK20178512        | 12-16                                    | 0,032                                |
| AUK 20-178520              | 13020AUK20178520        | 16-22                                    | 0,038                                |
| AUK 20-178539              | 13020AUK20178539        | 22-28                                    | 0,053                                |
| AUK 20-178547              | 13020AUK20178547        | 28-34                                    | 0,072                                |
| AUK 20-178555              | 13020AUK20178555        | 34-40                                    | 0,081                                |
| AUK 20-178563              | 13020AUK20178563        | 40-46                                    | 0,099                                |
| AUK 20-178571              | 13020AUK20178571        | 46-52                                    | 0,110                                |
| AUK 20-178598              | 13020AUK20178598        | 52-58                                    | 0,134                                |
| AUK 20-178601              | 13020AUK20178601        | 58-64                                    | 0,143                                |
| AUK 20-178628              | 13020AUK20178628        | 64-70                                    | 0,205                                |
| AUK 20-178636              | 13020AUK20178636        | 70-76                                    | 0,191                                |
| AUK 20-184407              | 13020AUK20184407        | 08-12                                    | 0,011                                |
| AUK 20-184415              | 13020AUK20184415        | 12-16                                    | 0,012                                |
| AUK 20-184423              | 13020AUK20184423        | 16-22                                    | 0,013                                |
| AUK 20-184431              | 13020AUK20184431        | 22-28                                    | 0,019                                |
| AUK 20-184458              | 13020AUK20184458        | 28-34                                    | 0,025                                |
| AUK 20-184466              | 13020AUK20184466        | 34-40                                    | 0,028                                |
| AUK 20-184474              | 13020AUK20184474        | 40-46                                    | 0,036                                |
| AUK 20-184482              | 13020AUK20184482        | 46-52                                    | 0,039                                |
| AUK 20-184490              | 13020AUK20184490        | 52-58                                    | 0,049                                |
| AUK 20-184504              | 13020AUK20184504        | 58-64                                    | 0,052                                |
| AUK 20-184539              | 13020AUK20184539        | 64-70                                    | 0,056                                |
| AUK 20-184512              | 13020AUK20184512        | 70-76                                    | 0,070                                |



| D<br>mm | A<br>mm | B<br>mm | C<br>mm | G  | t<br>mm | x<br>mm | H<br>mm | L<br>mm |
|---------|---------|---------|---------|----|---------|---------|---------|---------|
| 08-12   | 20      | 16      | 34      | M6 | 1,5     | 5       | 42      | 34      |
| 12-16   | 20      | 20      | 34      | M6 | 1,5     | 5       | 46      | 34      |
| 16-22   | 20      | 27      | 34      | M6 | 1,5     | 5       | 53      | 34      |
| 22-28   | 20      | 33      | 34      | M6 | 2       | 5       | 59      | 34      |
| 28-34   | 20      | 39      | 34      | M8 | 2       | 5,5     | 67      | 37,5    |
| 34-40   | 20      | 45      | 34      | M8 | 2       | 5,5     | 73      | 37,5    |
| 40-46   | 20      | 51      | 40      | M8 | 2       | 5,5     | 79      | 37,5    |
| 46-52   | 20      | 57      | 40      | M8 | 2       | 6,5     | 85      | 38,5    |
| 52-58   | 23      | 64      | 40      | M8 | 2,5     | 6,5     | 91      | 38,5    |
| 58-64   | 23      | 70      | 40      | M8 | 2,5     | 6,5     | 97      | 38,5    |
| 64-70   | 23      | 76      | 40      | M8 | 2,5     | 6,5     | 103     | 38,5    |
| 70-76   | 25      | 82      | 40      | M8 | 2,5     | 6,5     | 110     | 45,5    |
| 76-82   | 25      | 88      | 40      | M8 | 2,5     | 6,5     | 116     | 45,5    |
| 82-90   | 25      | 97      | 40      | M8 | 3       | 6,5     | 125     | 45,5    |
| 90-100  | 25      | 107     | 40      | M8 | 3       | 6,5     | 135     | 45,5    |
| 08-12   | 20      | 16      | 34      | M6 | 1,5     | 5       | 42      | 34      |
| 12-16   | 20      | 20      | 34      | M6 | 1,5     | 5       | 46      | 34      |
| 16-22   | 20      | 27      | 34      | M6 | 1,5     | 5       | 53      | 34      |
| 22-28   | 20      | 33      | 34      | M6 | 2       | 5       | 59      | 34      |
| 28-34   | 20      | 39      | 34      | M8 | 2       | 5,5     | 67      | 37,5    |
| 34-40   | 20      | 45      | 34      | M8 | 2       | 5,5     | 73      | 37,5    |
| 40-46   | 20      | 51      | 40      | M8 | 2       | 5,5     | 79      | 37,5    |
| 46-52   | 20      | 57      | 40      | M8 | 2       | 6,5     | 85      | 38,5    |
| 52-58   | 23      | 64      | 40      | M8 | 2,5     | 6,5     | 91      | 38,5    |
| 58-64   | 23      | 70      | 40      | M8 | 2,5     | 6,5     | 97      | 38,5    |
| 64-70   | 23      | 76      | 40      | M8 | 2,5     | 6,5     | 103     | 38,5    |
| 70-76   | 25      | 82      | 40      | M8 | 2,5     | 6,5     | 110     | 45,5    |
| 08-12   | 20      | 16      | 34      | M6 | 1,5     | 5       | 42      | 34      |
| 12-16   | 20      | 20      | 34      | M6 | 1,5     | 5       | 46      | 34      |
| 16-22   | 20      | 27      | 34      | M6 | 1,5     | 5       | 53      | 34      |
| 22-28   | 20      | 33      | 34      | M6 | 2       | 5       | 59      | 34      |
| 28-34   | 20      | 39      | 34      | M8 | 2       | 5,5     | 67      | 37,5    |
| 34-40   | 20      | 45      | 34      | M8 | 2       | 5,5     | 73      | 37,5    |
| 40-46   | 20      | 51      | 40      | M8 | 2       | 5,5     | 79      | 37,5    |
| 46-52   | 20      | 57      | 40      | M8 | 2       | 6,5     | 85      | 38,5    |
| 52-58   | 23      | 64      | 40      | M8 | 2,5     | 6,5     | 91      | 38,5    |
| 58-64   | 23      | 70      | 40      | M8 | 2,5     | 6,5     | 97      | 38,5    |
| 64-70   | 23      | 76      | 40      | M8 | 2,5     | 6,5     | 103     | 38,5    |
| 70-76   | 23      | 82      | 40      | M8 | 2,5     | 6,5     | 116     | 45,5    |

# U Klemesler

## U-Clamp



AUK 20-163124



11–12 mm yarıklar genişliğine sahip tüm C profil rayları için uygundur; En az 6,5 mm net iç yükseklik ve en az 18,5 mm net iç genişlik.

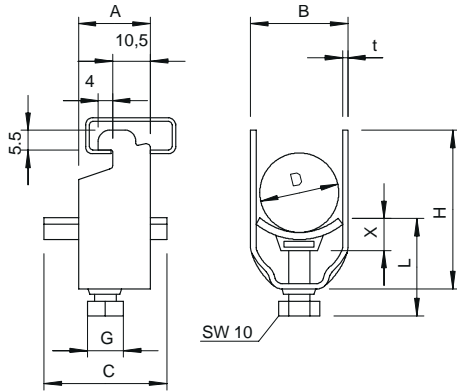
Sıcak daldırma galvanizli çelikten yapılmış klips ve civata.

Polipropilen basınç oluğu, halojen içermeyen, açık gri RAL 7035.

Suitable for all C profile rails with slot width 11–12 mm; at least 6.5 mm clear internal height and at least 18.5 mm clear internal width.

Clip and bolt made of hot-dip galvanised steel.

Polypropylene pressure trough, halogen-free, colour light grey RAL 7035.



### U-Klemens

#### U-Clamp

| Sipariş Kodu<br>Order Code | Stok Kodu<br>Stock Code | Klemens Ölçüsü<br>Clamping Range<br>D mm | Ağırlık (Kg/Ad.)<br>Weight (Kg/Unit) |
|----------------------------|-------------------------|--|--------------------------------------|
| AUK 20- AUK                | 13020AUK20275122        | 08-12                                    | 0,031                                |
| 2 0 - 2 7 5 1 6 5          | 13020AUK20275165        | 12-16                                    | 0,036                                |
| AUK 20-275211              | 13020AUK20275211        | 16-22                                    | 0,032                                |
| AUK 20-275289              | 13020AUK20275289        | 22-28                                    | 0,043                                |
| AUK 20-275343              | 13020AUK20275343        | 28-34                                    | 0,075                                |
| AUK 20-275408              | 13020AUK20275408        | 34-40                                    | 0,081                                |
| AUK 20-275467              | 13020AUK20275467        | 40-46                                    | 0,100                                |
| AUK 20-275521              | 13020AUK20275521        | 46-52                                    | 0,112                                |
| AUK 20-275580              | 13020AUK20275580        | 52-58                                    | 0,134                                |
| AUK 20-275645              | 13020AUK20275645        | 58-64                                    | 0,143                                |
| AUK 20-275696              | 13020AUK20275696        | 64-70                                    | 0,152                                |
| AUK 20-275769              | 13020AUK20275769        | 70-76                                    | 0,206                                |
| AUK 20-275823              | 13020AUK20275823        | 76-82                                    | 0,220                                |
| AUK 20-275904              | 13020AUK20275904        | 82-90                                    | 0,262                                |
| AUK 20-275998              | 13020AUK20275998        | 90-100                                   | 0,300                                |
| AUK 20-278504              | 13020AUK20278504        | 08-12                                    | 0,030                                |
| AUK 20-278512              | 13020AUK20278512        | 12-16                                    | 0,032                                |
| AUK 20-278520              | 13020AUK20278520        | 16-22                                    | 0,038                                |
| AUK 20-278539              | 13020AUK20278539        | 22-28                                    | 0,053                                |
| AUK 20-278547              | 13020AUK20278547        | 28-34                                    | 0,072                                |
| AUK 20-278555              | 13020AUK20278555        | 34-40                                    | 0,081                                |
| AUK 20-278563              | 13020AUK20278563        | 40-46                                    | 0,099                                |
| AUK 20-278571              | 13020AUK20278571        | 46-52                                    | 0,110                                |
| AUK 20-278598              | 13020AUK20278598        | 52-58                                    | 0,134                                |
| AUK 20-278601              | 13020AUK20278601        | 58-64                                    | 0,143                                |
| AUK 20-278628              | 13020AUK20278628        | 64-70                                    | 0,205                                |
| AUK 20-278636              | 13020AUK20278636        | 70-76                                    | 0,191                                |
| AUK 20-284407              | 13020AUK20284407        | 08-12                                    | 0,011                                |
| AUK 20-284415              | 13020AUK20284415        | 12-16                                    | 0,012                                |
| AUK 20-284423              | 13020AUK20284423        | 16-22                                    | 0,013                                |
| AUK 20-284431              | 13020AUK20284431        | 22-28                                    | 0,019                                |
| AUK 20-284458              | 13020AUK20284458        | 28-34                                    | 0,025                                |
| AUK 20-284466              | 13020AUK20284466        | 34-40                                    | 0,028                                |
| AUK 20-284474              | 13020AUK20284474        | 40-46                                    | 0,036                                |
| AUK 20-284482              | 13020AUK20284482        | 46-52                                    | 0,039                                |
| AUK 20-284490              | 13020AUK20284490        | 52-58                                    | 0,049                                |
| AUK 20-284504              | 13020AUK20284504        | 58-64                                    | 0,052                                |
| AUK 20-284539              | 13020AUK20284539        | 64-70                                    | 0,056                                |
| AUK 20-284512              | 13020AUK20284512        | 70-76                                    | 0,070                                |

| D<br>mm | A<br>mm | B<br>mm | C<br>mm | G<br>mm | t<br>mm | x<br>mm | H<br>mm | L<br>mm |
|---------|---------|---------|---------|---------|---------|---------|---------|---------|
| 08-12   | 20      | 16      | 34      | M6      | 1,5     | 5       | 42      | 34      |
| 12-16   | 20      | 20      | 34      | M6      | 1,5     | 5       | 46      | 34      |
| 16-22   | 20      | 27      | 34      | M6      | 1,5     | 5       | 53      | 34      |
| 22-28   | 20      | 33      | 34      | M6      | 2       | 5       | 59      | 34      |
| 28-34   | 20      | 39      | 34      | M8      | 2       | 5,5     | 67      | 37,5    |
| 34-40   | 20      | 45      | 34      | M8      | 2       | 5,5     | 73      | 37,5    |
| 40-46   | 20      | 51      | 40      | M8      | 2       | 5,5     | 79      | 37,5    |
| 46-52   | 20      | 57      | 40      | M8      | 2       | 6,5     | 85      | 38,5    |
| 52-58   | 23      | 64      | 40      | M8      | 2,5     | 6,5     | 91      | 38,5    |
| 58-64   | 23      | 70      | 40      | M8      | 2,5     | 6,5     | 97      | 38,5    |
| 64-70   | 23      | 76      | 40      | M8      | 2,5     | 6,5     | 103     | 38,5    |
| 70-76   | 25      | 82      | 40      | M8      | 2,5     | 6,5     | 110     | 45,5    |
| 76-82   | 25      | 88      | 40      | M8      | 2,5     | 6,5     | 116     | 45,5    |
| 82-90   | 25      | 97      | 40      | M8      | 3       | 6,5     | 125     | 45,5    |
| 90-100  | 25      | 107     | 40      | M8      | 3       | 6,5     | 135     | 45,5    |
| 08-12   | 20      | 16      | 34      | M6      | 1,5     | 5       | 42      | 34      |
| 12-16   | 20      | 20      | 34      | M6      | 1,5     | 5       | 46      | 34      |
| 16-22   | 20      | 27      | 34      | M6      | 1,5     | 5       | 53      | 34      |
| 22-28   | 20      | 33      | 34      | M6      | 2       | 5       | 59      | 34      |
| 28-34   | 20      | 39      | 34      | M8      | 2       | 5,5     | 67      | 37,5    |
| 34-40   | 20      | 45      | 34      | M8      | 2       | 5,5     | 73      | 37,5    |
| 40-46   | 20      | 51      | 40      | M8      | 2       | 5,5     | 79      | 37,5    |
| 46-52   | 20      | 57      | 40      | M8      | 2       | 6,5     | 85      | 38,5    |
| 52-58   | 23      | 64      | 40      | M8      | 2,5     | 6,5     | 91      | 38,5    |
| 58-64   | 23      | 70      | 40      | M8      | 2,5     | 6,5     | 97      | 38,5    |
| 64-70   | 23      | 76      | 40      | M8      | 2,5     | 6,5     | 103     | 38,5    |
| 70-76   | 25      | 82      | 40      | M8      | 2,5     | 6,5     | 110     | 45,5    |
| 08-12   | 20      | 16      | 34      | M6      | 1,5     | 5       | 42      | 34      |
| 12-16   | 20      | 20      | 34      | M6      | 1,5     | 5       | 46      | 34      |
| 16-22   | 20      | 27      | 34      | M6      | 1,5     | 5       | 53      | 34      |
| 22-28   | 20      | 33      | 34      | M6      | 2       | 5       | 59      | 34      |
| 28-34   | 20      | 39      | 34      | M8      | 2       | 5,5     | 67      | 37,5    |
| 34-40   | 20      | 45      | 34      | M8      | 2       | 5,5     | 73      | 37,5    |
| 40-46   | 20      | 51      | 40      | M8      | 2       | 5,5     | 79      | 37,5    |
| 46-52   | 20      | 57      | 40      | M8      | 2       | 6,5     | 85      | 38,5    |
| 52-58   | 23      | 64      | 40      | M8      | 2,5     | 6,5     | 91      | 38,5    |
| 58-64   | 23      | 70      | 40      | M8      | 2,5     | 6,5     | 97      | 38,5    |
| 64-70   | 23      | 76      | 40      | M8      | 2,5     | 6,5     | 103     | 38,5    |
| 70-76   | 23      | 82      | 40      | M8      | 2,5     | 6,5     | 110     | 45,5    |



# U Klemesler U-Clamp



AUK 20-180126

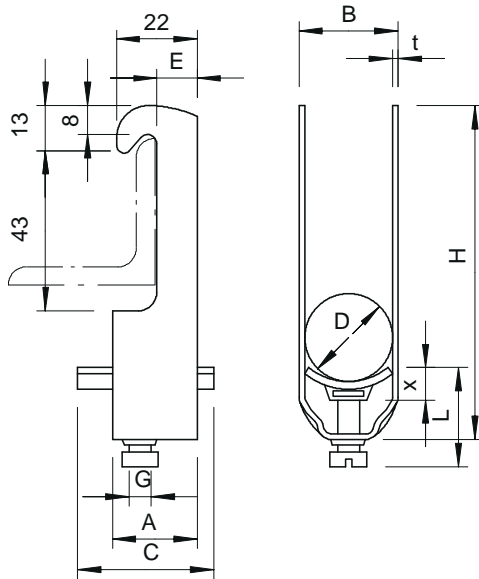


40 mm uzun uzunluğundaki açısız çelik için uygundur.  
Sıcak daldırma galvanizli çelikten yapılmış klips ve civata.  
Polipropilen basınç oluğu, halojen içermeyen,  
açık gri RAL 7035.

Suitable for angular steel of 40 mm limb length.  
Clip and bolt made of hot-dip galvanised steel.  
Polypropylene pressure trough, halogen-free,  
colour light grey RAL 7035.

## U-Klemens U-Clamp

| Sipariş Kodu<br>Order Code | Stok Kodu<br>Stock Code | Klemens Ölçüsü<br>Clamping Range<br>D mm | Ağırlık (Kg/Ad.)<br>Weight (Kg/Unit) |
|----------------------------|-------------------------|--|--------------------------------------|
| AUK 20-1180126             | 13020AUK20180126        | 08-12                                    | 0,045                                |
| AUK 20-1180169             | 13020AUK201180169       | 12-16                                    | 0,049                                |
| AUK 20-1180223             | 13020AUK201180223       | 16-22                                    | 0,057                                |
| AUK 20-1180282             | 13020AUK201180282       | 22-28                                    | 0,078                                |
| AUK 20-1180347             | 13020AUK201180347       | 28-34                                    | 0,094                                |
| AUK 20-1180401             | 13020AUK201180401       | 34-40                                    | 0,100                                |
| AUK 20-1180460             | 13020AUK201180460       | 40-46                                    | 0,128                                |
| AUK 20-1180525             | 13020AUK201180525       | 46-52                                    | 0,136                                |
| AUK 20-1180584             | 13020AUK201180584       | 52-58                                    | 0,171                                |
| AUK 20-1180649             | 13020AUK201180649       | 58-64                                    | 0,186                                |
| AUK 20-1180681             | 13020AUK201180681       | 64-70                                    | 0,185                                |
| AUK 20-1180762             | 13020AUK201180762       | 70-76                                    | 0,206                                |
| AUK 20-1180827             | 13020AUK201180827       | 76-82                                    | 0,220                                |
| AUK 20-1180908             | 13020AUK201180908       | 82-90                                    | 0,262                                |
| AUK 20-1185438             | 13020AUK201185438       | 16-22                                    | 0,057                                |
| AUK 20-1185446             | 13020AUK201185446       | 22-28                                    | 0,078                                |
| AUK 20-1185454             | 13020AUK201185454       | 28-34                                    | 0,094                                |
| AUK 20-1185462             | 13020AUK201185462       | 34-40                                    | 0,100                                |
| AUK 20-1185470             | 13020AUK201185470       | 40-46                                    | 0,128                                |
| AUK 20-1185489             | 13020AUK201185489       | 46-52                                    | 0,136                                |
| AUK 20-1185497             | 13020AUK201185497       | 52-58                                    | 0,171                                |
| AUK 20-1184008             | 13020AUK201184008       | 08-12                                    | 0,016                                |
| AUK 20-1184016             | 13020AUK201184016       | 12-16                                    | 0,018                                |
| AUK 20-1184024             | 13020AUK201184024       | 16-22                                    | 0,019                                |
| AUK 20-1184032             | 13020AUK201184032       | 22-28                                    | 0,025                                |
| AUK 20-1184040             | 13020AUK201184040       | 28-34                                    | 0,035                                |
| AUK 20-1184059             | 13020AUK201184059       | 34-40                                    | 0,035                                |
| AUK 20-1184067             | 13020AUK201184067       | 40-46                                    | 0,045                                |
| AUK 20-1184075             | 13020AUK201184075       | 46-52                                    | 0,048                                |
| AUK 20-1184083             | 13020AUK201184083       | 52-58                                    | 0,058                                |
| AUK 20-1184091             | 13020AUK201184091       | 58-64                                    | 0,065                                |
| AUK 20-1185706             | 13020AUK201185706       | 22-28                                    | 0,078                                |
| AUK 20-1185708             | 13020AUK201185708       | 28-34                                    | 0,094                                |
| AUK 20-1185710             | 13020AUK201185710       | 34-40                                    | 0,100                                |



| D<br>mm | A<br>mm | B<br>mm | C<br>mm | G  | t<br>mm | x<br>mm | H<br>mm | L<br>mm |
|---------|---------|---------|---------|----|---------|---------|---------|---------|
| 08-12   | 23      | 16      | 34      | M6 | 1.5     | 5       | 74      | 27      |
| 12-16   | 23      | 20      | 34      | M6 | 1.5     | 5       | 78      | 27      |
| 16-22   | 23      | 27      | 34      | M6 | 1.5     | 5       | 85      | 27      |
| 22-28   | 23      | 33      | 34      | M6 | 2       | 5       | 91      | 27      |
| 28-34   | 23      | 39      | 34      | M8 | 2       | 5.5     | 99      | 31.5    |
| 34-40   | 23      | 45      | 34      | M8 | 2       | 5.5     | 105     | 31.5    |
| 40-46   | 25      | 51      | 40      | M8 | 2       | 5.5     | 111     | 31.5    |
| 46-52   | 25      | 57      | 40      | M8 | 2       | 6.5     | 117     | 32.5    |
| 52-58   | 25      | 64      | 40      | M8 | 2.5     | 6.5     | 123     | 32.5    |
| 58-64   | 25      | 70      | 40      | M8 | 2.5     | 6.5     | 130     | 32.5    |
| 64-70   | 25      | 76      | 40      | M8 | 2.5     | 6.5     | 136     | 32.5    |
| 70-76   | 25      | 82      | 40      | M8 | 2.5     | 6.5     | 143     | 38.5    |
| 76-82   | 25      | 88      | 40      | M8 | 2.5     | 6.5     | 149     | 38.5    |
| 82-90   | 25      | 97      | 40      | M8 | 3       | 6.5     | 158     | 38.5    |
| 16-22   | 23      | 27      | 34      | M6 | 1.5     | 5       | —       | —       |
| 22-28   | 23      | 33      | 34      | M6 | 2       | 5       | —       | —       |
| 28-34   | 23      | 39      | 34      | M8 | 2       | 5.5     | —       | —       |
| 34-40   | 23      | 45      | 34      | M8 | 2       | 5.5     | —       | —       |
| 40-46   | 25      | 51      | 40      | M8 | 2       | 5.5     | —       | —       |
| 46-52   | 25      | 57      | 40      | M8 | 2       | 6.5     | —       | —       |
| 52-58   | 25      | 64      | 40      | M8 | 2.5     | 6.5     | —       | —       |
| 08-12   | 23      | 16      | 34      | M6 | 1.5     | 5       | 74      | 27      |
| 12-16   | 23      | 20      | 34      | M6 | 1.5     | 5       | 78      | 27      |
| 16-22   | 23      | 27      | 34      | M6 | 1.5     | 5       | 85      | 27      |
| 22-28   | 23      | 33      | 34      | M6 | 2       | 5       | 91      | 27      |
| 28-34   | 23      | 39      | 34      | M8 | 2       | 5.5     | 99      | 31.5    |
| 34-40   | 23      | 45      | 34      | M8 | 2       | 5.5     | 105     | 31.5    |
| 40-46   | 25      | 51      | 40      | M8 | 2       | 5.5     | 111     | 31.5    |
| 46-52   | 25      | 57      | 40      | M8 | 2       | 6.5     | 117     | 32.5    |
| 52-58   | 23      | 64      | 40      | M8 | 2.5     | 6.5     | 123     | 32.5    |
| 58-64   | 23      | 70      | 40      | M8 | 2.5     | 6.5     | 130     | 32.5    |
| 22-28   | 23      | 33      | 28      | M6 | 2       | 4       | 91      | 26      |
| 28-34   | 23      | 39      | 33      | M8 | 2       | 4       | 99      | 29.5    |
| 34-40   | 23      | 45      | 33      | M8 | 2       | 4       | 105     | 29.5    |

# U Klemesler

## U-Clamp

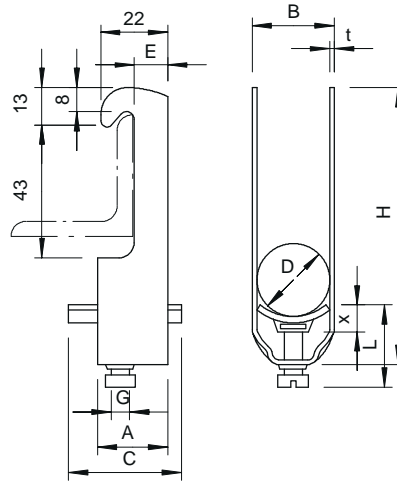


AUK 20-181122

### U-Klemens

#### U-Clamp

| Sipariş Kodu<br>Order Code | Stok Kodu<br>Stock Code | Klemens Ölçüsü<br>Clamping Range<br>D mm | Ağırlık (Kg/Ad.)<br>Weight (Kg/Unit) |
|----------------------------|-------------------------|--|--------------------------------------|
| AUK 20-181122              | 13020AUK20181122        | 08-12                                    | 0,051                                |
| AUK 20-181165              | 13020AUK20181165        | 12-16                                    | 0,057                                |
| AUK 20-181211              | 13020AUK20181211        | 16-22                                    | 0,070                                |
| AUK 20-181289              | 13020AUK20181289        | 22-28                                    | 0,103                                |
| AUK 20-181343              | 13020AUK20181343        | 28-34                                    | 0,116                                |
| AUK 20-181408              | 13020AUK20181408        | 34-40                                    | 0,127                                |
| AUK 20-181467              | 13020AUK20181467        | 40-46                                    | 0,167                                |
| AUK 20-181521              | 13020AUK20181521        | 46-52                                    | 0,182                                |
| AUK 20-181580              | 13020AUK20181580        | 52-58                                    | 0,230                                |

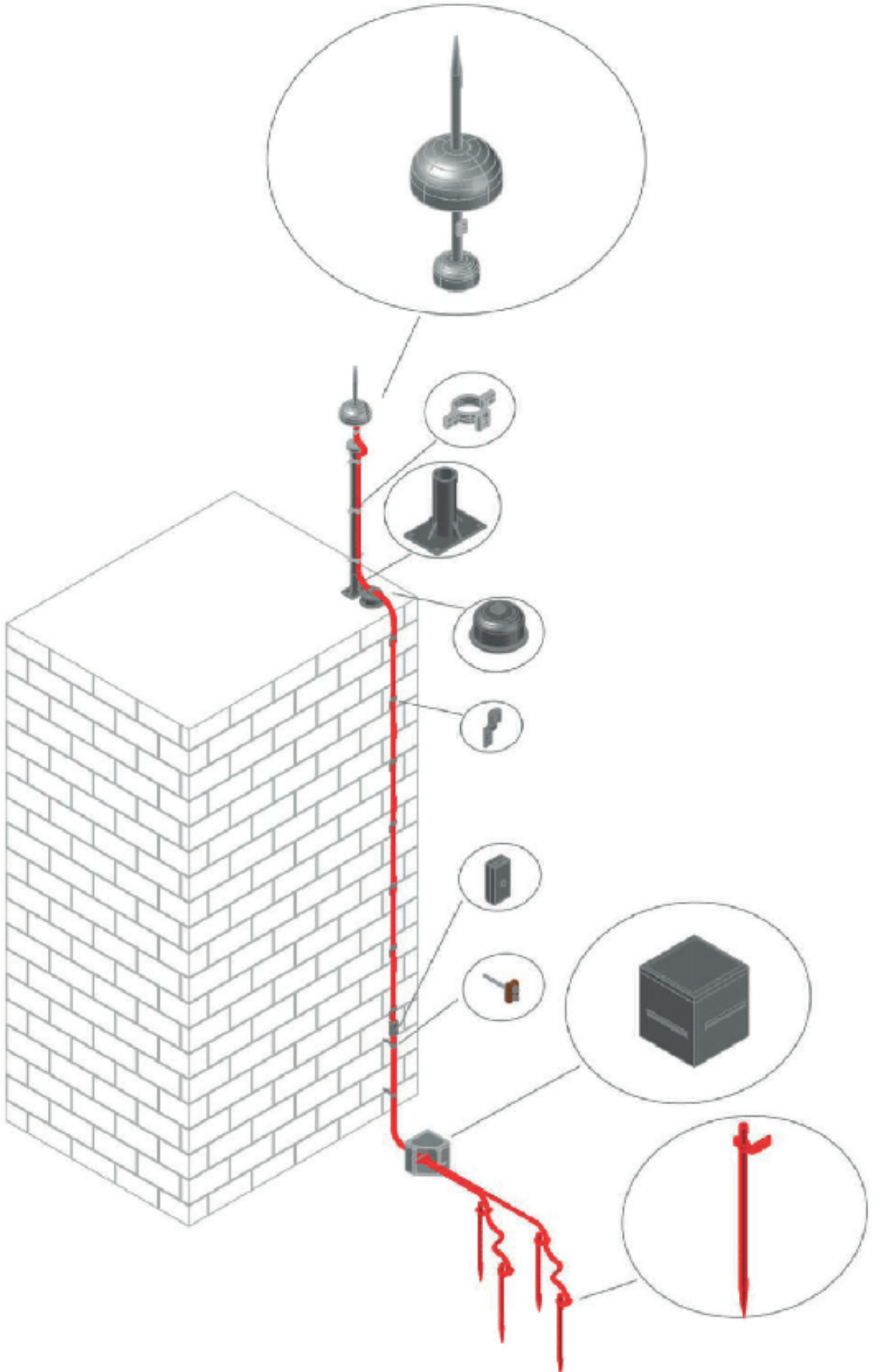


40 mm uzunluğundaki açısız çelik için uygundur. Sıcak daldırma galvanizli çelikten yapılmış klips ve civata.  
Polipropilen basınç oluğu, halojen içermeyen, açık gri RAL 7035.

Suitable for angular steel of 40 mm limb length. Clip and bolt made of hot-dip galvanised steel.  
Polypropylene pressure trough, halogen-free, colour light grey RAL 7035.



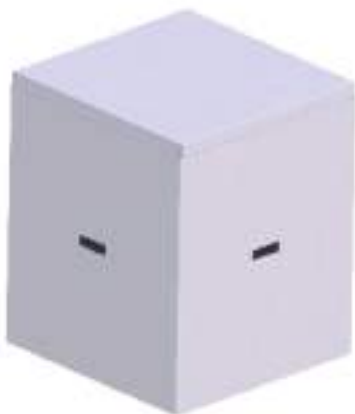
| D<br>mm | A<br>mm | B<br>mm | C<br>mm | G  | t<br>mm | x<br>mm | H<br>mm | L<br>mm |
|---------|---------|---------|---------|----|---------|---------|---------|---------|
| 08-12   | 23      | 16      | 34      | M6 | 1.5     | 5       | 88      | 34      |
| 12-16   | 23      | 20      | 34      | M6 | 1.5     | 5       | 96      | 34      |
| 16-22   | 23      | 27      | 34      | M6 | 1.5     | 5       | 109     | 34      |
| 22-28   | 23      | 33      | 34      | M6 | 2       | 5       | 121     | 34      |
| 28-34   | 23      | 39      | 34      | M8 | 2       | 5.5     | 135     | 37.5    |
| 34-40   | 23      | 45      | 34      | M8 | 2       | 5.5     | 147     | 37.5    |
| 40-46   | 25      | 51      | 40      | M8 | 2       | 5.5     | 160     | 37.5    |
| 46-52   | 25      | 57      | 40      | M8 | 2       | 6.5     | 172     | 38.5    |
| 52-58   | 25      | 64      | 40      | M8 | 2.5     | 6.5     | 185     | 38.5    |





# Topraklama Menholü

## Earthing Pit

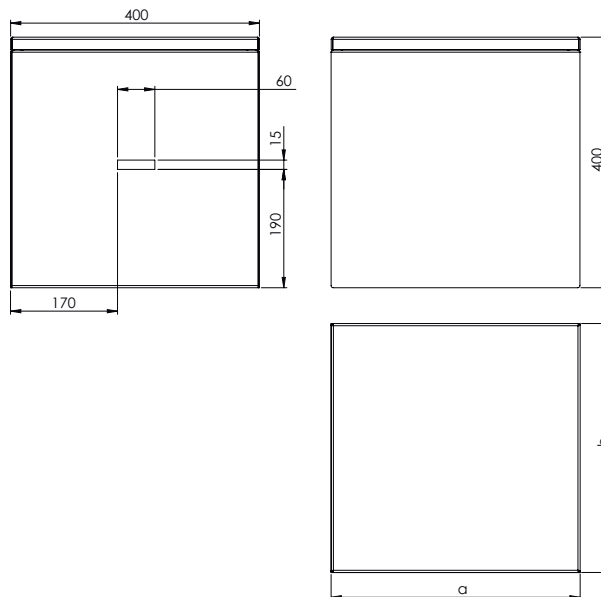


ATR 28-340400

### Topraklama Rogarı (Galvaniz)

Earthing Pit ( Galvanized)

| Sipariş Kodu<br>Order Code | Stok Kodu<br>Stock Code | axb     | Ağırlık (Kg/Ad.)<br>Weight (Kg/Unit) |
|----------------------------|-------------------------|---------|--------------------------------------|
| ATR 28-340400              | 13018ATR28340400        | 400x400 | 9,760                                |
| ATR 28-350500              | 13018ATR28350500        | 500x500 | 12,270                               |

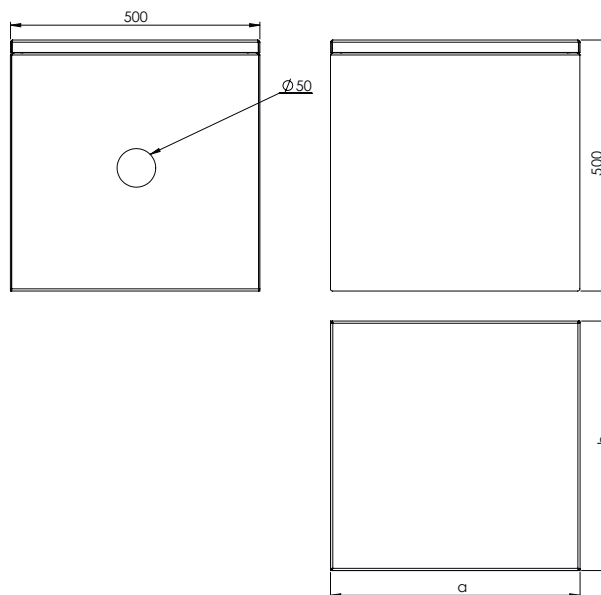


ATR 28-950500

### Topraklama Rogarı (Beton)

Earthing Pit ( Concrete)

| Sipariş Kodu<br>Order Code | Stok Kodu<br>Stock Code | axb     | Ağırlık (Kg/Ad.)<br>Weight (Kg/Unit) |
|----------------------------|-------------------------|---------|--------------------------------------|
| ATR 28-950500              | 13018ATR28950500        | 500x500 | 92,000                               |





OBO 28-096878

### Tip 1 B Sınıfı Parafudr

Type 1 B Class Parafudr

| Sipariş Kodu<br>Order Code | Stok Kodu<br>Stock Code | Maksimum Gerilim<br>Maximum Continuous<br>Voltage | Versiyon<br>Version | Ağırlık (Kg/Ad.)<br>Weight (Kg/Unit) |
|----------------------------|-------------------------|---|---------------------|--------------------------------------|
| OBO 28-096878              | 130190B028096878        | 255 V   | 3+NPE               | 1,680                                |

#### Connection options

|   |                |         |
|---|----------------|---------|
| MC 50-B 3+1                                   | UN             | 230     |
| Nominal voltage                               |                | Type 1  |
| SPD to EN 61643-11                            |                | Class I |
| SPD to IEC 61643-11                           |                | 0-1     |
| Lightning protection zone LPZ                 |                |         |
| Impulse discharge current (10/350)            | Iimp           | 50      |
| Total discharge current (10/350)              | Itotal         | 125     |
| Nominal discharge current (8/20)              | In             | 50      |
| Arrestor surge current (8/20) [total]         | Itotal<br>8/20 | 125     |
| Voltage protection level                      | Up             |         |
| Response time                                 | tA             |         |
| Follow current quenching capacity (pF) [N-PE] | Ifi            | 25      |
| Maximum back-up fuse                          |                | 500     |
| Temperature range                             | θ              | -40/+85 |
| Diode unit TE (17.5 mm)                       |                | 0       |
| Protection rating                             |                | IP30    |
| Connection cross-section rigid                |                | 10-50   |
| Connection cross-section, multi-wire          |                | 10-35   |
| Connection cross-section, flexible            |                | 10-25   |



OBO 28-093526

### Tip 1 B+C Sınıfı Parafudr

Type 1 B+C Class Parafudr

| Sipariş Kodu<br>Order Code | Stok Kodu<br>Stock Code | Maksimum Gerilim<br>Maximum Continuous<br>Voltage | Versiyon<br>Version | Ağırlık (Kg/Ad.)<br>Weight (Kg/Unit) |
|----------------------------|-------------------------|---|---------------------|--------------------------------------|
| OBO 28-093526              | 130190B028093526        | 280 V   | 3+NPE               | 0,590                                |

#### Connection options

|   |                |            |
|---|----------------|------------|
| VSB-3+NPE 280   |                | Type 1+2   |
| SPD to EN 61643-11  |                | Class II   |
| SPD to IEC 61643-11   |                | Type 2     |
| SPD to IEC 61643-11   |                |            |
| Nominal voltage AC (Uc) [3L, N]                                   | Un             | 230        |
| Maximum continuous voltage AC                                     | Uc             | 280        |
| Nominal discharge current (8/20) [pF]                             | In             | 50         |
| Maximum discharge current (8/20) [pF]                             | Iimp           | 50         |
| Lightning surge current (10/350) [pF]                             | Iimp           | 12.5       |
| Total discharge current (10/350)                                  | Itotal         | 50         |
| Arrestor surge current (8/20) [total]                             | Itotal<br>8/20 | 50         |
| Protection level (U <sub>p</sub> )                                | Up             | 1.3        |
| Controlled voltage protection level (U <sub>p</sub> -PE)          | Up<br>PE       | 1.5        |
| Residual voltage & RI @ 1kA                                       | Ures           | 0.7        |
| Residual voltage & RI @ 1kA                                       | Ures           | 0.8        |
| Max. transient overvoltage protection                             |                | 50 kA @ 20 |
| Shock current withstand for max. transient overvoltage protection |                | 50 kA @ 20 |
| Temperature range   | θ              | -40/+85    |
| Protection rating   |                | IP30       |
| Approvals   |                | 036        |
| Cable cross-section, flexible (3-wire)                            |                | 1.5-2.5    |
| Rigid cable cross-section (single wire/multifilar)                |                | 1.5-2.5    |
| Cable cross-section, flexible (3-wire)                            |                | 0.2        |
| Rigid cable cross-section (single wire/multifilar)                |                | 0.2        |





OBO 28-094920

### Tip 2+3 C Sınıfı Enerji Parafudr

Type 2+3 C Class Energy Parafudr

| Sipariş Kodu<br>Order Code | Stok Kodu<br>Stock Code | Maksimum Gerilim<br>Maximum Continuous<br>Voltage | Versiyon<br>Version | Ağırlık (Kg/Ad.)<br>Weight (Kg/Unit) |
|----------------------------|-------------------------|---|---------------------|--------------------------------------|
| OBO 28-094920              | 130190B028094920        | 280 V   | 3 + NPE             | 0,223                                |
| OBO 28-094924              | 130190B028094924        | 320 V   | 3 + NPE             | 0,323                                |

#### Connection options

|  |                            |         |
|--|----------------------------|---------|
| MC 8848 3+1                                    | UN                         | 230     |
| Nominal voltage                                |                            | Type 1  |
| SFSD to EN 61643-11                            |                            | Class I |
| SFSD to IEC 61643-11                           |                            | 0-1     |
| Lightning protection zone LPE                  |                            | 0-1     |
| Impulse discharge current (10/350)             | Iimp                       | 50      |
| Total discharge current (10/350)               | I <sub>total</sub>         | 120     |
| Nominal discharge current (8/20)               | I <sub>n</sub>             | 50      |
| Arrestor surge current (8/20) (total)          | I <sub>total</sub><br>8/20 | 125     |
| Voltage protection level                       | Up                         |         |
| Response time                                  | tA                         |         |
| Fallex current quenching capacity (off) [N-PE] | I <sub>k</sub>             | 25      |
| Maximum back-up fuse                           |                            | 800     |
| Temperature range                              | θ                          | -40-85  |
| Division unit TE (17.5 mm)                     |                            | 8       |
| Protection rating                              |                            | IP20    |
| Connection cross-section rigid                 |                            | 10-50   |
| Connection cross-section, multi-wire           |                            | 10-35   |
| Connection cross-section, flexible             |                            | 10-25   |



OBO 28-098422

### Koruma Cihazı Serisi, 2 Kutuplu, Versiyon 24 V

Series Protection Device, 2-Pole, Version 24 V

| Sipariş Kodu<br>Order Code | Stok Kodu<br>Stock Code | Maksimum Gerilim<br>Maximum Voltage |      | Kutup Sayısı<br>Number of Poles | Ağırlık (Kg/Ad.)<br>Weight (Kg/Unit) |
|----------------------------|-------------------------|-------------------------------------|------|---------------------------------|--------------------------------------|
|                            |                         | AC                                  | DC   |                                 |                                      |
| OBO 28-098422              | 130190B028098422        | 20 V                                | 28 V | 2                               | 0,006                                |

#### Connection options

|                                      |                |                           |
|--------------------------------------|----------------|---------------------------|
| MBP-2 D-04-1                         | UN             | 20                        |
| Maximum continuous voltage AC        | UN             | 28                        |
| Maximum continuous voltage DC        |                | Type 1+2+3 / D1+G2+D1     |
| Category                             |                | 0-1                       |
| Lightning protection zone LPE        |                | 2                         |
| Number of poles                      |                | 0,36                      |
| Rated current                        | I <sub>n</sub> | 2,50 A + 1 A              |
| Series resistance per unit           |                | C1: 0,5 A / 0,25 A (300A) |
| Insulation resistance wire-earth     |                | C1: 0,5 A / 2,5 A (300A)  |
| Insulation resistance wire-earth     |                | D1: 1                     |
| Total discharge current (8/20)       |                |                           |
| Total discharge current (10/350)     |                |                           |
| Protection level wire-earth          |                |                           |
| Protection level wire-earth          |                |                           |
| Frequency range                      |                | 0-100 MHz                 |
| Temperature range                    | θ              | -40-80                    |
| Insulation type                      |                | Horizontal 31 mm          |
| Connection system                    |                | Terminal                  |
| Protection rating                    |                | IP20                      |
| Shielding connector available        |                | Yes                       |
| Shield connector                     |                | Direct                    |
| Connection cross-section, flexible   |                | 0,16-2,5                  |
| Connection cross-section, multi-wire |                | 0,16-1,5                  |
| Connection cross-section, rigid      |                | 0,16-2,5                  |
| Earthing via                         |                | Direct                    |
| Testing standard                     |                | IEC 61643-21              |
| Approval                             |                | UL                        |



OBO 28-240034

### Ex-proof Katodik Koruma

Ex-proof Cathodic Protection

| Sipariş Kodu<br>Order Code | Stok Kodu<br>Stock Code | Kablo Uzunluğu<br>Cable Length cm | Ağırlık (Kg/Ad.)<br>Weight (Kg/Unit) |
|----------------------------|-------------------------|-----------------------------------|--------------------------------------|
| OBO 28-240034              | 130190B028240034        | 18                                | 0,480                                |
| OBO 28-240074              | 130190B028240074        | 25                                | 0,500                                |
| OBO 28-240069              | 130190B028240069        | 35                                | 0,530                                |



OBO 28-240085

### Dış Yıldırımılık - Topraklama Ayırma

External Lightning - Grounding Separation

| Sipariş Kodu<br>Order Code | Stok Kodu<br>Stock Code | Ağırlık (Kg/Ad.)<br>Weight (Kg/Unit) |
|----------------------------|-------------------------|--------------------------------------|
| OBO 28-240085              | 130190B028240085        | 0,168                                |



OBO 28-092701

### Parafudr Tip 3'lü Priz

Parafudr Type 3 Sockets

| Sipariş Kodu<br>Order Code | Stok Kodu<br>Stock Code | Renk<br>Color | Tel Uzunluğu<br>Wire Length | Ağırlık (Kg/Ad.)<br>Weight (Kg/Unit) |
|----------------------------|-------------------------|---------------|-----------------------------|--------------------------------------|
| OBO 28-092701              | 130190B028092701        | Siyah-Black   | 3+NPE                       | 0,650                                |

#### Connection options

##### CNS 3-D-0

|                                   |    |           |
|-----------------------------------|----|-----------|
| Nominal voltage                   | UN | 230       |
| Max. continuous operating voltage | UC | 255       |
| SPD to EN 61643-11                |    | Type 3    |
| SPD to IEC 61643-11               |    | Class III |
| Lightning protection zone LPZ     |    | 2-3       |
| Nominal discharge current (8/20)  | In | 2,5       |
| Protection level (L-N)            |    |           |
| Protection level (N-PE)           |    |           |
| Maximum back-up fuse              |    | 16        |
| Response time                     | tA |           |



OBO 28-092480

### Led Armatür Parafudr

Led Lamp Surge Arrester

| Sipariş Kodu<br>Order Code | Stok Kodu<br>Stock Code | Maksimum Gerilim<br>Maximum Continuous<br>Voltage | Versiyon<br>Version | Ağırlık (Kg/Ad.)<br>Weight (Kg/Unit) |
|----------------------------|-------------------------|---|---------------------|--------------------------------------|
| OBO 28-092480              | 130190B028092480        | 230 V   | 1+NPE               | 0,100                                |

#### Connection options

##### ÜSM-LED 230

|                                       |                 |              |
|---------------------------------------|-----------------|--------------|
| Nominal voltage                       | UN              | 230          |
| SPD to EN 61643-11                    |                 | Type 2+3     |
| SPD to IEC 61643-11                   |                 | Class II+III |
| Lightning protection zone LPZ         |                 | 1→3          |
| Nominal discharge current (8/20)      | In              | 10           |
| Arrester surge current (8/20) [total] | [Total<br>8/20] | 20           |
| Maximum discharge current (8/20 µs)   | Imax            | 20           |
| Voltage protection level              | Up              | 1,3          |
| Response time                         | tA              |              |
| Maximum back-up fuse                  |                 | 16           |
| Temperature range                     | θ               | -15+60       |
| Protection rating                     |                 | IP20         |
| Connecting cable length               |                 | 0,092        |

### Tip 3 D Sınıfı Parafudr

Type 3 D Class Parafudr

| Sipariş Kodu<br>Order Code | Stok Kodu<br>Stock Code | Cihazda Sinyal Verme<br>Signalling on device | Versiyon<br>Version             | Ağırlık (Kg/Ad.)<br>Weight (Kg/Unit) |
|----------------------------|-------------------------|--|---------------------------------|--------------------------------------|
| OBO 28-092451              | 130190B028092451        | Audible                                      | Acoustic<br>function<br>display | 0,150                                |



OBO 28-092451

#### Connection options

##### ÜSM-A

|                                     |    |        |        |
|-------------------------------------|----|--------|--------|
| Nominal voltage                     | UN | 230    | 150    |
| Max. continuous operating voltage   | UC | Type 3 | Type 3 |
| SPD to EN 61643-11                  |    | 2→3    | 2→3    |
| SPD to IEC 61643-11                 |    |        |        |
| Lightning protection zone LPZ       |    | 16     | 16     |
| Nominal discharge current (8/20)    | In | -15+60 | -15+60 |
| Protection level (L-N)              |    | 16     | 16     |
| Protection level (N-PE)             |    |        |        |
| Maximum back-up fuse                |    |        |        |
| Response time                       |    | tA     |        |
| Temperature range                   |    | θ      |        |
| Maximum discharge current (8/20 µs) |    | Imax   |        |

## Koaksiyel Parafudr

Coaxial Parafudr



OBO 28-093252

| Sipariş Kodu<br>Order Code | Stok Kodu<br>Stock Code | Bağlantı Sistemi<br>Connection System | Frekans Aralığı<br>Frequency Range | Ağırlık (Kg/Ad.)<br>Weight (Kg/Unit) |
|----------------------------|-------------------------|---------------------------------------|------------------------------------|--------------------------------------|
| OBO 28-093252              | 130190B028093252        | M/F                                   | 0-3,4 GHz                          | 0,090                                |

### Connection options

|                                    |      |                           |
|------------------------------------|------|---------------------------|
| <b>DS-BNC MW</b>                   |      |                           |
| Maximum continuous voltage AC      | UC   | 130                       |
| Maximum continuous voltage DC      | UC   | 580                       |
| Category                           |      | Type 1+2 / D1+C2          |
| Lightning protection zone LPZ      |      | 0-+2                      |
| Number of poles                    |      | 1                         |
| Rated current                      | IL   | 30                        |
| Wave resistance                    | ZL   | 50                        |
| Impulse durability wire-wire       |      | C2: 10 kV / 5 kA (8/20µs) |
| Impulse durability wire-earth      |      | C2: 10 kV / 5 kA (8/20µs) |
| Impulse discharge current (10/350) | Iimp | 2,5                       |
| Total discharge current (8/20)     |      | 10                        |
| Total discharge current (10/350)   |      | 1                         |
| Protection level                   |      |                           |
| Frequency range                    |      | 0 - 2,2 GHz               |
| Insertion loss                     | S21  | 40,95                     |
| Return loss                        | S11  | 21,6                      |
| Temperature range                  | θ    | -40-+80                   |
| Insulation type                    |      | connector/plate adapter   |
| Connection system                  |      | BNC                       |
| Protection rating                  |      | IP40                      |
| Shielding connection available     |      | Yes                       |
| Shield connection                  |      | Direct                    |
| Testing standard                   |      | IEC 61643-21              |
| <b>Technical information</b>       |      |                           |

## LSA-Plus Teknolojisi / LSA Temel Koruma

LSA-Plus Technology / LSA Basic Protection



OBO 28-084020

| Sipariş Kodu<br>Order Code | Stok Kodu<br>Stock Code | Kutup Sayısı<br>Number of Poles | Kurulum Tipi<br>Installation Type | Ağırlık (Kg/Ad.)<br>Weight (Kg/Unit) |
|----------------------------|-------------------------|---------------------------------|-----------------------------------|--------------------------------------|
| OBO 28-084020              | 130190B028084020        | 20                              | LSA-Plus, connectable             | 0,860                                |

### Connection options

|                                  |    |                           |
|----------------------------------|----|---------------------------|
| <b>LSA-B-MAG</b>                 |    |                           |
| Maximum continuous voltage AC    | UC | 120                       |
| Maximum continuous voltage DC    | UC | 180                       |
| Category                         |    | Type 1+2 / D1+C2          |
| Lightning protection zone LPZ    |    | 0-+2                      |
| Number of poles                  |    | 20                        |
| Rated current                    | IL | 1                         |
| Impulse durability wire-wire     |    | C2: 10 kV / 5 kA (8/20µs) |
| Impulse durability wire-earth    |    | C2: 10 kV / 5 kA (8/20µs) |
| Total discharge current (8/20)   |    | 10                        |
| Total discharge current (10/350) |    | 1                         |
| Protection level @ C1            |    |                           |
| Temperature range                | θ  | -40-+80                   |
| Installation type                |    | LSA-Plus, connectable     |
| Connection system                |    | Other                     |
| Protection rating                |    | IP20                      |
| Testing standard                 |    | IEC 61643-21              |



### 10 Gbit'e Kadar Yüksek Hızlı Ağlar İçin Gerilim Koruması (Ea / CAT6A)

Surge protection for high-speed networks up to 10 GBit (Class EA/CAT6A)



OBO 28-081977

| Sipariş Kodu<br>Order Code | Stok Kodu<br>Stock Code | Bağlantı Sistemi<br>Connection System | Versiyon<br>Version                | Ağırlık (Kg/Ad.)<br>Weight (Kg/Unit) |
|----------------------------|-------------------------|---------------------------------------|------------------------------------|--------------------------------------|
| OBO 28-081977              | 130190B028081977        | RJ11                                  | Fine protection,<br>8 wires+shield | 0,166                                |
| OBO 28-081984              | 130190B028081984        | RJ45                                  | Fine protection,<br>8 wires+shield | 0,166                                |

#### Connection options

|  |    |                  |                         |
|--|----|------------------|-------------------------|
| RJ11-TELE 4F                                 | UC | 120              |                         |
| Maximum continuous voltage AC                | UC | 170              |                         |
| Maximum continuous voltage DC                |    | Type 2+3 / C2+C1 |                         |
| Category                                     |    | 1-3              |                         |
| Lightning protection zone LPZ                |    | 4                |                         |
| Number of poles                              |    | 2,2 Ω ± 10 %     |                         |
| Series resistance per wire                   |    | 4                |                         |
| Total discharge current (8/20)               |    | —                |                         |
| Total discharge current (10/350)             |    | 1,0              |                         |
| Protection level wire-wire                   |    | 0-18 MHz         |                         |
| Protection level wire-earth                  |    | S21              | ±3                      |
| Protection level, wire-earth at 1 kV/us (C3) |    | 0                | -40-+80                 |
| Frequency range                              |    |                  | Connector/cable adapter |
| Insertion loss                               |    |                  | RJ11                    |
| Temperature range                            |    |                  | Protection rating       |
| Installation type                            |    |                  | Earthing via:           |
| Connection system                            |    |                  | Testing standard        |
| Protection rating                            |    |                  | IEC 61643-21            |
| Earthing via:                                |    |                  |                         |
| Testing standard                             |    |                  |                         |

### 10 Gbit'e Kadar Yüksek Hızlı Ağlar İçin Gerilim Koruması (Ea / CAT6A)

Surge protection for high-speed networks up to 10 GBit (Class EA/CAT6A)



OBO 28-081975

| Sipariş Kodu<br>Order Code | Stok Kodu<br>Stock Code | Bağlantı Sistemi<br>Connection System | Versiyon<br>Version                | Ağırlık (Kg/Ad.)<br>Weight (Kg/Unit) |
|----------------------------|-------------------------|---------------------------------------|------------------------------------|--------------------------------------|
| OBO 28-081975              | 130190B028081975        | RJ11                                  | Fine protection,<br>8 wires+shield | 0,166                                |
| OBO 28-081982              | 130190B028081982        | RJ45                                  | Fine protection,<br>8 wires+shield | 0,166                                |

#### Connection options

|  |    |                       |                         |
|--|----|-----------------------|-------------------------|
| RJ11-TELE 4-C                                | UC | 120                   |                         |
| Maximum continuous voltage AC                | UC | 170                   |                         |
| Maximum continuous voltage DC                |    | Type 1+2+3 / D1+C2+C1 |                         |
| Category                                     |    | 0-3                   |                         |
| Lightning protection zone LPZ                |    | 4                     |                         |
| Number of poles                              |    | 8,2 Ω ± 10 %          |                         |
| Series resistance per wire                   |    | 4                     |                         |
| Total discharge current (8/20)               |    | 1,5                   |                         |
| Total discharge current (10/350)             |    | Us                    |                         |
| Protection level wire-wire                   |    | 0-12 MHz              |                         |
| Protection level wire-earth                  |    | S21                   | ±3                      |
| Protection level, wire-earth at 1 kV/us (C3) |    | 0                     | -40-+80                 |
| Frequency range                              |    |                       | Connector/cable adapter |
| Insertion loss                               |    |                       | RJ11                    |
| Temperature range                            |    |                       | Protection rating       |
| Installation type                            |    |                       | Earthing via:           |
| Connection system                            |    |                       | Testing standard        |
| Protection rating                            |    |                       | IEC 61643-21            |
| Earthing via:                                |    |                       |                         |
| Testing standard                             |    |                       |                         |



## 10 Gbit'e Kadar Yüksek Hızlı Ağlar İçin Gerilim Koruması (Ea/Cat 5e/6A)

Surge Protection For High-Speed Networks Up To 10 Gbit (Class Ea/Cat 5e/6A)



OBO 28-081800

| Sipariş Kodu<br>Order Code | Stok Kodu<br>Stock Code | Bağlantı Sistemi<br>Connection System | Versiyon<br>Version | Ağırlık (Kg/Ad.)<br>Weight (Kg/Unit) |
|----------------------------|-------------------------|---------------------------------------|---------------------|--------------------------------------|
| OBO 28-081800              | 130190B028081800        | RJ45                                  | Cat 6A/EA           | 0,166                                |
| OBO 28-081990              | 130190B028081990        | RJ45                                  | Cat 5e              | 0,166                                |

| Connection options             |                               |
|--------------------------------|-------------------------------|
| ND-CAT6A/EA                    |                               |
| Maximum continuous voltage AC  | UC 41                         |
| Maximum continuous voltage DC  | UC 54                         |
| Category                       | Type 2-3 / C2+C1              |
| Lightning protection zone LPZ  | 1-1                           |
| Chromel performance IEC/IEC    | Class EA                      |
| Chromel performance Ann/EA     | CAT 6A                        |
| Number of poles                | 3                             |
| Rated current                  | IL 1                          |
| Impulse durability wire-wire   | C1: 0,3 kV / 0,15 kA (8/20µs) |
| Impulse durability wire-earth  | C2: 2 kV / 1 kA (8/20µs)      |
| Total discharge current (8/20) | 7                             |
| Protection level wire-wire     |                               |
| Protection level wire-earth    |                               |
| Frequency range                | +500 MHz                      |
| Temperature range              | -40+60                        |
| Installation type              | Connectable adapter           |
| Connection system              | RJ45 8P8C                     |
| Protection rating              | IP20                          |
| Shielding connection available | Yes                           |
| Shield connection              | Direct                        |
| Earthing via                   | Connection cable / bus rail   |
| Testing standard               | IEC 61643-21                  |



OBO 28-083400

## Tipi Parafudr 4+1

Type Parafudr 4+1

| Sipariş Kodu<br>Order Code | Stok Kodu<br>Stock Code | Bağlantı Sistemi<br>Connection System | Versiyon<br>Version | Ağırlık (Kg/Ad.)<br>Weight (Kg/Unit) |
|----------------------------|-------------------------|---------------------------------------|---------------------|--------------------------------------|
| OBO 28-083400              | 130190B028083400        | F                                     | W/W                 | 0,200                                |

| Connection options                                |                  |
|---|------------------|
| TV 4+1  |                  |
| Maximum continuous voltage Vc   SAT inputs        | UC 22            |
| Maximum continuous voltage Vc   terrestrial input | UC 70            |
| Category  | Type 2-3 / C2+C1 |
| Lightning protection zone LPZ                     | 1-0              |
| Number of poles                                   | 5                |
| Rated current                                     | IL 2             |
| Wave resistance                                   | ΔL 75            |
| Rated discharge current   SAT inputs              | I n 300          |
| Lightning impulse current   terrestrial input     | I imp 1          |
| Protection level   SAT inputs at 1 m              | Up               |
| Protection level   terrestrial input at 1 m       |                  |
| Frequency range                                   | 0,1 - 2,8 GHz    |
| Insertion loss                                    | 52 40            |
| Return loss                                       | 31 30            |
| Temperature range                                 | -40+60           |
| Installation type                                 | Surface-mounted  |
| Connection system                                 | F                |
| Protection rating                                 | IP10             |
| Shielding connection available                    | Yes              |
| Shield connection                                 | Direct           |
| Earthing via                                      | Connection cable |
| Testing standard                                  | IEC 61643-21     |



OBO 28-092800

### Tip 3 D Sınıfı Tekli Priz

Type 3 D Class Single Socket

| Sipariş Kodu<br>Order Code | Stok Kodu<br>Stock Code | Maksimum Gerilim<br>Maximum Continuous<br>Voltage | Versiyon<br>Version | Ağırlık (Kg/Ad.)<br>Weight (Kg/Unit) |
|----------------------------|-------------------------|---|---------------------|--------------------------------------|
| OBO 28-092800              | 130190B028092800        | 230 V   | 1+NPE               | 0,250                                |

### Connection options

#### FC-D

|                                   |    |           |
|-----------------------------------|----|-----------|
| Nominal voltage                   | UN | 230       |
| Max. continuous operating voltage | UC | 275       |
| SPD to EN 61643-11                |    | Type 3    |
| SPD to IEC 61643-11               |    | Class III |
| Lightning protection zone LPZ     |    | 2→3       |
| Nominal discharge current (8/20)  | In | 3         |
| Protection level (L-N)            |    |           |
| Protection level (N-PE)           |    |           |
| Maximum back-up fuse              |    | 16        |
| Response time                     | tA |           |



OBO 29-088591

### Tip 1 + 2 B+C Sınıfı Kombinasyon Kutusu 1MPP-WR

Type 1 + 2 B+C Class Combination Box 1MPP-WR

| Sipariş Kodu<br>Order Code | Stok Kodu<br>Stock Code | Maksimum Gerilim<br>Maximum Continuous<br>Voltage | Versiyon<br>Version | Ağırlık (Kg/Ad.)<br>Weight (Kg/Unit) |
|----------------------------|-------------------------|---|---------------------|--------------------------------------|
| OBO 29-088591              | 130190B029088591        | 900 V   | 1+NPE               | 0,930                                |

### Connection options

#### VG-V25-BC3-PH900

|                                     |                  |          |
|-------------------------------------|------------------|----------|
| U max DC                            | Uc<br>DC         | 900      |
| SPD to EN 61643-11                  |                  | Type 1+2 |
| Lightning protection zone LPZ       |                  | 0→2      |
| Impulse discharge current (10/350)  | Iimp             | 7        |
| Nominal discharge current (8/20)    | In               | 30       |
| Maximum discharge current (8/20 µs) | I <sub>max</sub> | 50       |
| Voltage protection level            | Up               |          |
| Response time                       | tA               |          |
| Connection cross-section rigid      |                  | 1,5-16   |
| Connection cross-section, flexible  |                  | 1,5-10   |
| Temperature range                   | ϕ                | -40→+80  |
| Protection rating                   |                  | IP66     |



OBO 29-088566

### Tip 1 + 2 B+C Sınıfı Kombinasyon Kutusu 2MPP-WR

Type 1 + 2 B+C Class Combination Box 2MPP-WR

| Sipariş Kodu<br>Order Code | Stok Kodu<br>Stock Code | Maksimum Gerilim<br>Maximum Continuous<br>Voltage | Versiyon<br>Version | Ağırlık (Kg/Ad.)<br>Weight (Kg/Unit) |
|----------------------------|-------------------------|---|---------------------|--------------------------------------|
| OBO 29-088566              | 130190B029088566        | 900 V   | 2+NPE               | 2,200                                |

#### Connection options

##### VG-BCPV900K 22

|                                     |          |          |
|-------------------------------------|----------|----------|
| U max DC                            | Uc<br>DC | 900      |
| SPD to EN 61643-11                  |          | Type 1+2 |
| Lightning protection zone LPZ       |          | 0→2      |
| Nominal discharge current (8/20)    | In       | 30       |
| Maximum discharge current (8/20 µs) | Imax     | 60       |
| Voltage protection level            | Up       |          |
| Response time                       | tA       |          |
| Temperature range                   | θ        | -30-90   |
| Protection rating                   |          | IP66     |



OBO 29-088576

### Tip 1 + 2 B+C Sınıfı Kombinasyon Kutusu 2MPP-WR

Type 1 + 2 B+C Class Combination Box 2MPP-WR

| Sipariş Kodu<br>Order Code | Stok Kodu<br>Stock Code | Maksimum Gerilim<br>Maximum Continuous<br>Voltage | Versiyon<br>Version | Ağırlık (Kg/Ad.)<br>Weight (Kg/Unit) |
|----------------------------|-------------------------|---|---------------------|--------------------------------------|
| OBO 29-088576              | 130190B029088576        | 900 V   | 2+NPE               | 4,780                                |

#### Connection options

##### VG-BCPV 900K 330

|                                     |          |          |
|-------------------------------------|----------|----------|
| U max DC                            | Uc<br>DC | 900      |
| SPD to EN 61643-11                  |          | Type 1+2 |
| Lightning protection zone LPZ       |          | 0→2      |
| Impulse discharge current (10/350)  | Iimp     | 7        |
| Nominal discharge current (8/20)    | In       | 30       |
| Maximum discharge current (8/20 µs) | Imax     | 60       |
| Voltage protection level            | Up       |          |
| Response time                       | tA       |          |
| Temperature range                   | θ        | -40→80   |
| Protection rating                   |          | IP65     |



OBO 29-088579

### Tip 1 + 2 B+C Sınıfı Kombinasyon Kutusu 3MPP-WR

Type 1 + 2 B+C Class Combination Box 3MPP-WR

| Sipariş Kodu<br>Order Code | Stok Kodu<br>Stock Code | Maksimum Gerilim<br>Maximum Continuous<br>Voltage | Versiyon<br>Version | Ağırlık (Kg/Ad.)<br>Weight (Kg/Unit) |
|----------------------------|-------------------------|---|---------------------|--------------------------------------|
| OBO 29-088579              | 130190B029088579        | 900 V   | 3+NPE               | 0,930                                |

#### Connection options

##### VG-BCPV 900K 333

|                                     |                  |          |
|-------------------------------------|------------------|----------|
| U max DC                            | Uc<br>DC         | 900      |
| SPD to EN 61643-11                  |                  | Type 1+2 |
| Lightning protection zone LPZ       |                  | 0-2      |
| Impulse discharge current (10/350)  | Iimp             | 7        |
| Nominal discharge current (8/20)    | In               | 30       |
| Maximum discharge current (8/20 µs) | I <sub>max</sub> | 60       |
| Voltage protection level            | Up               |          |
| Response time                       | tA               |          |
| Temperature range                   | θ                | -40-+80  |
| Protection rating                   |                  | IP65     |



OBO 29-088593

### Tip 2 C Sınıfı Kombinasyon Kutusu 1MPP-WR

Type 2 C Class Combination Box 1MPP-WR

| Sipariş Kodu<br>Order Code | Stok Kodu<br>Stock Code | Maksimum Gerilim<br>Maximum Continuous<br>Voltage | Versiyon<br>Version | Ağırlık (Kg/Ad.)<br>Weight (Kg/Unit) |
|----------------------------|-------------------------|---|---------------------|--------------------------------------|
| OBO 29-088593              | 130190B029088593        | 1000 V  | 1+NPE               | 0,930                                |

#### Connection options

##### VG-V20-C3-PH1000

|                                     |                  |         |
|-------------------------------------|------------------|---------|
| U max DC                            | Uc<br>DC         | 1000    |
| SPD to EN 61643-11                  |                  | Type 2  |
| Lightning protection zone LPZ       |                  | 1-2     |
| Nominal discharge current (8/20)    | In               | 20      |
| Maximum discharge current (8/20 µs) | I <sub>max</sub> | 40      |
| Voltage protection level            | Up               |         |
| Response time                       | tA               |         |
| Connection cross-section rigid      |                  | 1,5-16  |
| Connection cross-section, flexible  |                  | 1,5-10  |
| Temperature range                   | θ                | -40-+80 |
| Protection rating                   |                  | IP66    |



OBO 29-088568

### Tip 2 C Sınıfı Kombinasyon Kutusu 2MPP-WR

Type 2 C Class Combination Box 2MPP-WR

| Sipariş Kodu<br>Order Code | Stok Kodu<br>Stock Code | Maksimum Gerilim<br>Maximum Continuous Voltage | Versiyon<br>Version | Ağırlık (Kg/Ad.)<br>Weight (Kg/Unit) |
|----------------------------|-------------------------|--|---------------------|--------------------------------------|
| OBO 29-088568              | 130190B029088568        | 1000 V   | 2+NPE               | 2,200                                |

#### Connection options

##### VG-CPV1000K 22

|  |          |         |
|--|----------|---------|
| U max DC                                 | Uc<br>DC | 1000    |
| SPD to EN 61643-11                       |          | Type 2  |
| Lightning protection zone LPZ            |          | 1-2     |
| Nominal discharge current (8/20)         | In       | 20      |
| Maximum discharge current (8/20 $\mu$ s) | Imax     | 40      |
| Voltage protection level                 | Up       |         |
| Response time                            | tA       |         |
| Temperature range                        | $\theta$ | -40-+80 |
| Protection rating                        |          | IP65    |



OBO 29-088582

### Tip 2 C Sınıfı Kombinasyon Kutusu 2MPP-WR

Type 2 C Class Combination Box 2MPP-WR

| Sipariş Kodu<br>Order Code | Stok Kodu<br>Stock Code | Maksimum Gerilim<br>Maximum Continuous Voltage | Versiyon<br>Version | Ağırlık (Kg/Ad.)<br>Weight (Kg/Unit) |
|----------------------------|-------------------------|--|---------------------|--------------------------------------|
| OBO 29-088582              | 130190B029088582        | 1000 V   | 2+NPE               | 4,680                                |

#### Connection options

##### VG-CPV 1000K 330

|  |          |         |
|--|----------|---------|
| U max DC                                 | Uc<br>DC | 1000    |
| SPD to EN 61643-11                       |          | Type 2  |
| Lightning protection zone LPZ            |          | 1-2     |
| Nominal discharge current (8/20)         | In       | 20      |
| Maximum discharge current (8/20 $\mu$ s) | Imax     | 40      |
| Voltage protection level                 | Up       |         |
| Response time                            | tA       |         |
| Temperature range                        | $\theta$ | -40-+80 |
| Protection rating                        |          | IP65    |



OBO 29-088585



OBO 29-088580

### Tip 2 C Sınıfı Kombinasyon Kutusu 3MPP-WR

Type 2 C Class Combination Box 3MPP-WR

| Sipariş Kodu<br>Order Code | Stok Kodu<br>Stock Code | Maksimum Gerilim<br>Maximum Continuous<br>Voltage | Versiyon<br>Version | Ağırlık (Kg/Ad.)<br>Weight (Kg/Unit) |
|----------------------------|-------------------------|---|---------------------|--------------------------------------|
| OBO 29-088585              | 130190B029088585        | 1000 V  | 3+NPE               | 5,280                                |

#### Connection options

##### VG-CPV 1000K 333

|                                     |          |         |
|-------------------------------------|----------|---------|
| U max DC                            | Uc<br>DC | 1000    |
| SPD to EN 61643-11                  |          | Type 2  |
| Lightning protection zone LPZ       |          | 1→2     |
| Nominal discharge current (8/20)    | In       | 20      |
| Maximum discharge current (8/20 µs) | Imax     | 40      |
| Voltage protection level            | Up       |         |
| Response time                       | tA       |         |
| Temperature range                   | θ        | -40→+80 |
| Protection rating                   |          | IP65    |

### Tip 2 C Sınıfı Sigortalı Kombinasyon Kutusu 1MPP

Type 2 Class C Fuse Combination Box 1MPP

| Sipariş Kodu<br>Order Code | Stok Kodu<br>Stock Code | Maksimum Gerilim<br>Maximum Continuous<br>Voltage | Versiyon<br>Version | Ağırlık (Kg/Ad.)<br>Weight (Kg/Unit) |
|----------------------------|-------------------------|---|---------------------|--------------------------------------|
| OBO 29-088580              | 130190B029088580        | 900 V   | 1+NPE               | 4,780                                |

#### Connection options

##### VG-BCPV 900KS 1

|                                     |          |          |
|-------------------------------------|----------|----------|
| U max DC                            | Uc<br>DC | 900      |
| SPD to EN 61643-11                  |          | Type 1+2 |
| Lightning protection zone LPZ       |          | 0→2      |
| Impulse discharge current (10/350)  | Iimp     | 7        |
| Nominal discharge current (8/20)    | In       | 30       |
| Maximum discharge current (8/20 µs) | Imax     | 60       |
| Voltage protection level            | Up       |          |
| Response time                       | tA       |          |
| Connection cross-section rigid      |          | 0,5-10   |
| Connection cross-section, flexible  |          | 0,5-6    |
| Temperature range                   | θ        | -40→+80  |
| Protection rating                   |          | IP66     |



OBO 29-088581

### Tip 2 C Sınıfı Sigortalı Kombinasyon Kutusu 2MPP

Type 2 Class C Fuse Combination Box 2MPP

| Sipariş Kodu<br>Order Code | Stok Kodu<br>Stock Code | Maksimum Gerilim<br>Maximum Continuous Voltage | Versiyon<br>Version | Ağırlık (Kg/Ad.)<br>Weight (Kg/Unit) |
|----------------------------|-------------------------|--|---------------------|--------------------------------------|
| OBO 29-088581              | 130190B029088581        | 900 V  | 2+NPE               | 8,812                                |

#### Connection options

##### VG-BCPV 900KS 11

|                                     |       |          |
|-------------------------------------|-------|----------|
| U max DC                            | Uc DC | 900      |
| SPD to EN 61643-11                  |       | Type 1+2 |
| Lightning protection zone LPZ       |       | 0-2      |
| Impulse discharge current (10/350)  | Iimp  | 7        |
| Nominal discharge current (8/20)    | In    | 30       |
| Maximum discharge current (8/20 µs) | Imax  | 60       |
| Voltage protection level            | Up    |          |
| Response time                       | tA    |          |
| Connection cross-section rigid      |       | 0,5-10   |
| Connection cross-section, flexible  |       | 0,5-6    |
| Temperature range                   | θ     | -40+80   |
| Protection rating                   |       | IP66     |



OBO 29-088640

### Tip 2 C Sınıfı Sigortalı Kombinasyon Kutusu 2MPP

Type 2 Class C Fuse Combination Box 2MPP

| Sipariş Kodu<br>Order Code | Stok Kodu<br>Stock Code | Maksimum Gerilim<br>Maximum Continuous Voltage | Versiyon<br>Version | Ağırlık (Kg/Ad.)<br>Weight (Kg/Unit) |
|----------------------------|-------------------------|--|---------------------|--------------------------------------|
| OBO 29-088640              | 130190B029088640        | 900 V  | 2+NPE               | 6,093                                |

#### Connection options

##### VG-BC PV900KS4

|                                     |       |          |
|-------------------------------------|-------|----------|
| U max DC                            | Uc DC | 900      |
| SPD to EN 61643-11                  |       | Type 1+2 |
| Lightning protection zone LPZ       |       | 1-2      |
| Impulse discharge current (10/350)  | Iimp  | 7        |
| Nominal discharge current (8/20)    | In    | 30       |
| Maximum discharge current (8/20 µs) | Imax  | 60       |
| Voltage protection level            | Up    |          |
| Response time                       | tA    |          |
| Connection cross-section rigid      |       | 0,5-6    |
| Connection cross-section, flexible  |       | 0,5-6    |
| Temperature range                   | θ     | -40+80   |
| Protection rating                   |       | IP 65    |



OBO 29-088635

### Tip 1+2 C Sınıfı Devre Kesicili Kombinasyon Kutusu 2MPP

Type 1+2 Class C Switch Combination Box 2MPP

| Sipariş Kodu<br>Order Code | Stok Kodu<br>Stock Code | Maksimum Gerilim<br>Maximum Continuous<br>Voltage | Versiyon<br>Version | Ağırlık (Kg/Ad.)<br>Weight (Kg/Unit) |
|----------------------------|-------------------------|---|---------------------|--------------------------------------|
| OBO 29-088635              | 130190B029088635        | 900 V   | 2+NPE               | 6,548                                |

#### Connection options

##### VG-BC DC-TS909

|                                     |          |          |
|-------------------------------------|----------|----------|
| U max DC                            | Uc<br>DC | 900      |
| SPD to EN 61643-11                  |          | Type 1+2 |
| Lightning protection zone LPZ       |          | 0-2      |
| Impulse discharge current (10/350)  | Iimp     | 7        |
| Nominal discharge current (8/20)    | In       | 30       |
| Maximum discharge current (8/20 µs) | Imax     | 50       |
| Voltage protection level            | Up       |          |
| Response time                       | tA       |          |
| Temperature range                   | θ        | -40+80   |
| Protection rating                   |          | IP65     |
| Connection cross-section String     |          | 0,5-10   |
| Connection cross-section PE         |          | 0,5-10   |



OBO 29-088660

### Tip 1+2 C Sınıfı Devre Kesicili Kombinasyon Kutusu 2MPP

Type 1+2 Class C Switch Combination Box 2MPP

| Sipariş Kodu<br>Order Code | Stok Kodu<br>Stock Code | Maksimum Gerilim<br>Maximum Continuous<br>Voltage | Versiyon<br>Version | Ağırlık (Kg/Ad.)<br>Weight (Kg/Unit) |
|----------------------------|-------------------------|---|---------------------|--------------------------------------|
| OBO 29-088660              | 130190B029088660        | 900 V   | 2+NPE               | 4,946                                |

#### Connection options

##### VG-C DC-TS1006

|                                     |          |        |
|-------------------------------------|----------|--------|
| U max DC                            | Uc<br>DC | 1000   |
| SPD to EN 61643-11                  |          | Type 2 |
| Lightning protection zone LPZ       |          | 1-2    |
| Nominal discharge current (8/20)    | In       | 20     |
| Maximum discharge current (8/20 µs) | Imax     | 40     |
| Voltage protection level            | Up       |        |
| Response time                       | tA       |        |
| Temperature range                   | θ        | -40+80 |
| Protection rating                   |          | IP65   |
| Connection cross-section String     |          | 0,5-10 |
| Connection cross-section PE         |          | 2,5-35 |



OBO 29-091722

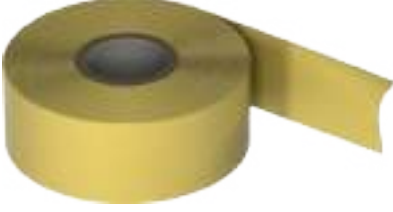
### Dijital Yıldırım Sayacı

Digital Lightning Counter

| Sipariş Kodu<br>Order Code | Stok Kodu<br>Stock Code | Ağırlık (Kg/Ad.)<br>Weight (Kg/Unit) |
|----------------------------|-------------------------|--------------------------------------|
| OBO 29-091722              | 130190B029091722        | 0,325                                |







OBO 30-360055

**Korozyon Koruma Bandı**

Corrosion Protection Bandage

| Sipariş Kodu<br>Order Code | Stok Kodu<br>Stock Code | Genişlik<br>Width<br>mm | Uzunluk<br>Length<br>m | Ağırlık (Kg/Ad.)<br>Weight (Kg/Unit) |
|----------------------------|-------------------------|-------------------------|------------------------|--------------------------------------|
| OBO 30-360055              | 130190B030360055        | 50                      | 10                     | 0,715                                |
| OBO 30-360101              | 130190B030360101        | 100                     | 10                     | 1,222                                |



OBO 30-407995

**İzoleli İniş İletkeni (Gri)**

Insulated Conductor (Gray)

| Sipariş Kodu<br>Order Code | Stok Kodu<br>Stock Code | Uzunluk<br>Length<br>m | Ağırlık (Kg/Ad.)<br>Weight (Kg/Unit) |
|----------------------------|-------------------------|------------------------|--------------------------------------|
| OBO 30-407995              | 130190B030407995        | 25                     | 0,886                                |
| OBO 30-407997              | 130190B030407997        | 100                    | 0,886                                |



OBO 30-408002

**İzoleli İniş İletkeni (Siyah)**

Insulated Conductor (Black)

| Sipariş Kodu<br>Order Code | Stok Kodu<br>Stock Code | Uzunluk<br>Length<br>m | Ağırlık (Kg/Ad.)<br>Weight (Kg/Unit) |
|----------------------------|-------------------------|------------------------|--------------------------------------|
| OBO 30-408002              | 130190B030408002        | 25                     | 0,886                                |
| OBO 30-408004              | 130190B030408004        | 100                    | 0,886                                |

# Termokaynak Aparatları

## Thermal Welding Accessories



BAL 31-BE0002

### Termo Kaynak Kazıyıcı

Thermoweld Scraper

| Sipariş Kodu<br>Order Code | Stok Kodu<br>Stock Code | Ağırlık (Kg/Ad.)<br>Weight (Kg/Unit) |
|----------------------------|-------------------------|--------------------------------------|
| BAL 31-BE0002              | 13020BAL31BE0002        | 0,120                                |



BAL 31-BE0003

### Termo Kaynak Fırçası

Thermoweld Brush

| Sipariş Kodu<br>Order Code | Stok Kodu<br>Stock Code | Ağırlık (Kg/Ad.)<br>Weight (Kg/Unit) |
|----------------------------|-------------------------|--------------------------------------|
| BAL 31-BE0003              | 13020BAL31BE0003        | 0,120                                |



BAL 31-BE0004

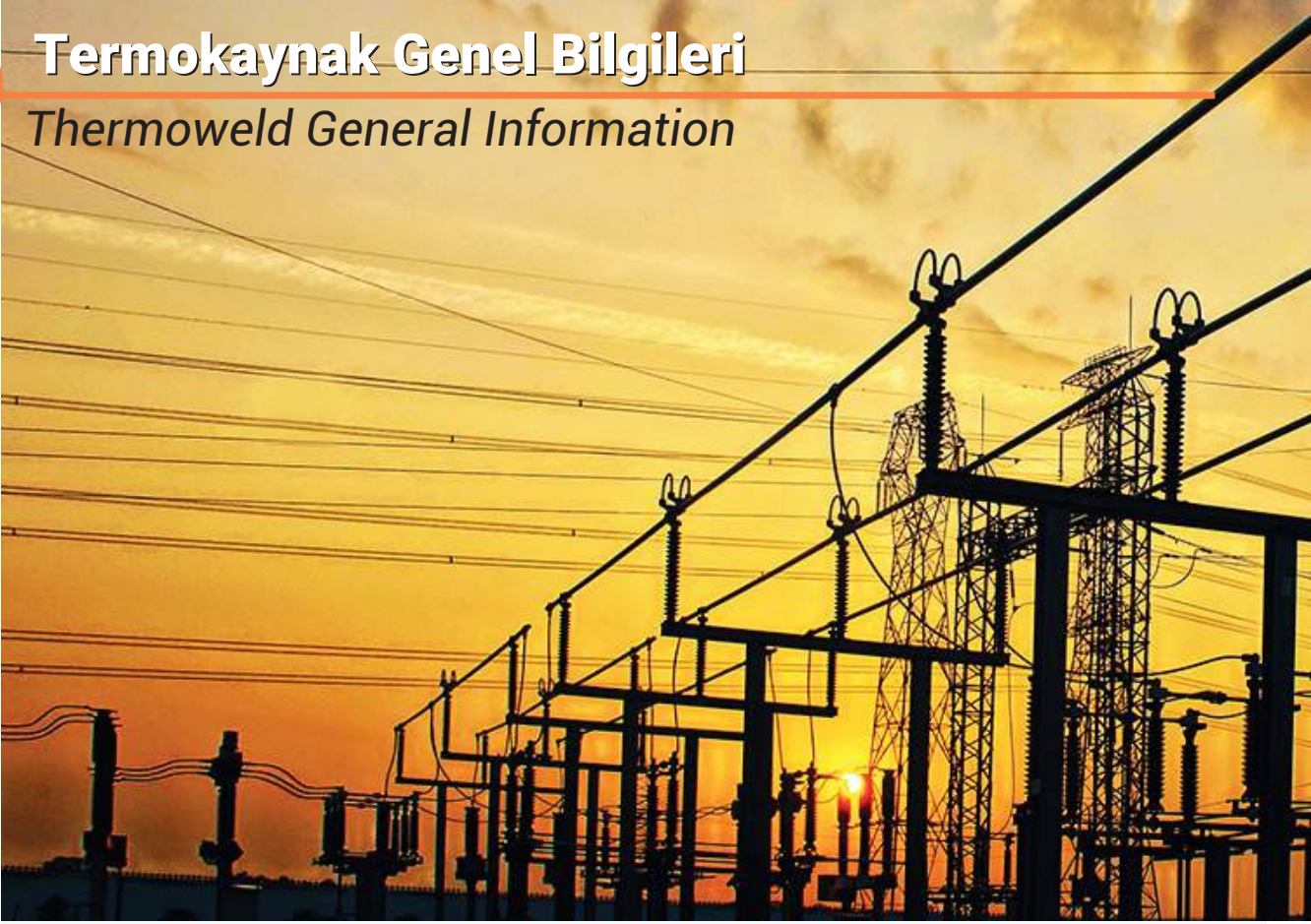
### Termo Kaynak Çakmağı

Thermoweld Lighter

| Sipariş Kodu<br>Order Code | Stok Kodu<br>Stock Code | Ağırlık (Kg/Ad.)<br>Weight (Kg/Unit) |
|----------------------------|-------------------------|--------------------------------------|
| BAL 31-BE0004              | 13020BAL31BE0004        | 0,100                                |

# Termokaynak Genel Bilgileri

## Thermoweld General Information



### LEVHA İLE UYGULAMA

Topraklama iletkeni ya da şeridinin uygulanacağı yerde, 60-70 cm. derinliğinde ve 30-40 cm. genişliğinde çukur açılır. Kazılan kanalın tabanına 3-4 cm. kalınlıkta TİM serilir. Serilen TİM'in üzerine iletken levha, dik gelecek şekilde yerleştirilir. Tabana Serilen TİM'in üzerine 10 cm. toprak serilir. Toprağın üzerine tekrar 3-4 cm. TİM serilir. Bu uygulama 3-4 cm. TİM toprak olacak şekilde 4-5 kez tekrar edilir. Topraklama direnci ölçülür. Topraklama direncinin yüksek çıkması halinde, levha boyunca yukarıya doğru bu uygulama tekrar edilebilir. Toprak direncine bağlı olarak kullanım yüzeyinin genişletilmesi ve kullanılan TİM'in artırılması toprak direncini düşürür. Uygun direnç değeri yakalanıncaya çukur tamamen toprak ile kapatılır. (Kum kullanmayınız).

Bu nedenle;

Mekanik bağlantıyı aksine kaynak noktasında gerilim düşümü olmaz.

Aşırı akım taşıma kapasitesi en az, kaynaklanan iletken kadardır.

Mekanik bağlantılardan görülen, zamanla gevşeme ve korozyon görünmez.

### TERMO KAYNAK MALZEME SEÇİMİ

Termo kaynak yapımı için gerekli malzeme seçimini özellikle

bir sonraki sayfadan termo kaynak bağlantı tipi seçilir. Her bağlantı şeklinin altında o bağlantı için gerekli malzemelerin tablosunun bulunduğu sayfa numarası bulunmaktadır. Bu tablodan bağlantı için gerekli malzemeler kolaylıkla seçilebilir.

### TERMO KAYNAK UYGULAMASI

Potanın kuru ve temiz olduğundan emin olduktan sonra yüzeyi temizlenmiş iletkenleri kabın içine yerleştirin ve potayı, pota pensesi ile birleştirin.

Potanın tabanına metal tutma diskini yerleştirin. Tozunu hazneye boşaltın ve üzerine başlatma tozu serpiştirin. Pota kapağını kapatın. Özel çakmağı ile başlatma tozunu tutuşturun. Bu işlem egzotermik reaksiyonla sonuçlanarak şerit tozu erimiş bakır alaşıma çevirir. Erimiş bakır alaşımı metal tutma diskini eritir ve iletkenlerin kısmen eridiği kaynak kalıbı içine akar. Tepkime kalıbın içinde güvenli biçimde gerçekleşir. Erimiş bakır alaşımı, soğuyuncaya kadar potada bekletilir.

Termo kaynak işlemi tamamlandıktan sonra kalıpten çıkarılır ve içi sonraki kullanım için temizlik fırçası ile temizlenir.



#### Application on Plate

The place you would apply Earthing conductive or strip, you should dig a hole, depth should be about 60-70cm and width should be about 30-40cm. Bottom of hole apply 3-4cm TIM. Place conductive plate vertically on TIM and cover it 10cm soil, then again apply 3-4cm TIM, repeat same procedure 4-5 times, test grounding resistance. If grounding resistance is high, repeat same procedure upwards to plate. Depending on grounding resistance, increasing the width of hole and increasing application of TIM will decrease grounding resistance. Once you get proper grounding resistance cover hole with soil (Do not cover hole with sand).

Therefore; Unlike mechanical linking, there will be no voltage drop on welding point. Overcurrent capacity will be at least, material of welded conductive. Loosening and corrosion will not be seen on it, unlike on mechanical linking.

#### Thermoweld Material Choice

To make a thermoweld you should pick a linking type from next page to see what materials are required. Each link types shows what materials are required and its page numbers on bottom. You could pick materials easily for linking on that table.

#### Application of Thermoweld

Before application make sure thermoweld cup dry and clean. Place clean conductors into cup and clamp it from cup pliers.

Place metal holding disk onto bottom of cup. Place powder by

using chamber and put starting powder and shut cup cover. Use special lighter to ignite starting powder. This process will cause an exothermic reaction and strip powder will turn into molten copper alloy. Molten copper alloy will melt metal holding disk and conductors partially flow into cup. Reaction will occur in cup safely. Molten Copper Alloy, should stay into cup until it is cooled down.

Once Thermoweld process is done, remove cast from cup and clean cup with brush for next use.

- Compatible cups must be used for linking conductors.
- Each link requires separate welding powder (Thermo welding powders must be kept away from humidity).
- Thermo welding pliers used for fixing cup. Thermo welding pliers used for all cups (Except mini cups).
- If conductor section is below 16mm<sup>2</sup> use mini cups and mini pliers.
- Do not approach with flammable or explosive materials while doing thermo welding.
- Use special lighters to ignite the mixture, do not touch it until it is cooled down.
- You can use one cup up to 75 times for thermo welding.



# Termokaynak Kalıbı ve Tozları

## Thermo-welding Mould and Powders



BAL 31-4L0301

### Termo Kaynak Potası

Thermoweld Cup

| Sipariş Kodu<br>Order Code | Stok Kodu<br>Stock Code | Hazne<br>Receptacle<br>gr | Paket Adedi<br>Package Pieces |
|----------------------------|-------------------------|---------------------------|-------------------------------|
| UGR 31-4L0301              | 13020UGR314L0301        | 65                        | 10                            |
| UGR 31-4L0302              | 13020UGR314L0302        | 90                        | 10                            |
| UGR 31-4L0303              | 13020UGR314L0303        | 115                       | 10                            |
| UGR 31-4L0304              | 13020UGR314L0304        | 150                       | 10                            |
| UGR 31-4L0305              | 13020UGR314L0305        | 200                       | 5                             |
| UGR 31-4L0306              | 13020UGR314L0306        | 250                       | 5                             |

### Termo Kaynak Tozu

Thermoweld Powder



BAL 31-BE0065

| Sipariş Kodu<br>Order Code | Stok Kodu<br>Stock Code | Hazne<br>Receptacle<br>gr | Paket Adedi<br>Package Pieces |
|----------------------------|-------------------------|---------------------------|-------------------------------|
| BAL 31-BE0065              | 13020BAL31BE0065        | 65                        | 20                            |
| BAL 31-BE0095              | 13020BAL31BE0095        | 90                        | 10                            |
| BAL 31-BE0115              | 13020BAL31BE0115        | 115                       | 10                            |
| BAL 31-BE0150              | 13020BAL31BE0150        | 150                       | 10                            |
| BAL 31-BE0200              | 13020BAL31BE0200        | 200                       | 8                             |
| BAL 31-BE0250              | 13020BAL31BE0250        | 250                       | 6                             |



BAL 31-BE0001

### Termo Kaynak Pensesi

Thermoweld Pliers

| Sipariş Kodu<br>Order Code | Stok Kodu<br>Stock Code | Ağırlık (Kg/Ad.)<br>Weight (Kg/Unit) |
|----------------------------|-------------------------|--------------------------------------|
| BAL 31-BE0001              | 13020BAL31BE0001        | 1,500                                |

# Termokaynak Kalıbı teknik Resimleri

## Technical Drawing of Thermo Welding Mold

| Ek Şekli<br>Additional Shape | Sipariş Kodu<br>Order Code | Pota Tipi | A      | B      | C      | D | E | TERMO<br>KAYNAK<br>TOZ (gr) |
|------------------------------|----------------------------|-----------|--------|--------|--------|---|---|-----------------------------|
|                              | LG-4L-1001                 | L-BB1     | 20x2   | 20x2   |        |   |   | 90                          |
|                              |                            |           | 30x1,5 | 30x1,5 |        |   |   |                             |
|                              |                            |           | 30x3   | 30x3   |        |   |   |                             |
|                              |                            |           | 30x3,5 | 30x3,5 |        |   |   |                             |
|                              |                            |           | 40x2   | 40x2   |        |   |   |                             |
| 40x3                         | 40x3                       |           |        |        |        |   |   |                             |
|                              | LG-4L-1002                 | L-BB2     | 20x2   | 20x2   |        |   |   | 90                          |
|                              |                            |           | 30x1,5 | 30x1,5 |        |   |   |                             |
|                              |                            |           | 30x3   | 30x3   |        |   |   |                             |
|                              |                            |           | 30x3,5 | 30x3,5 |        |   |   |                             |
|                              |                            |           | 40x2   | 40x2   |        |   |   |                             |
| 40x3                         | 40x3                       |           |        |        |        |   |   |                             |
|                              | LG-4L-1003                 | L-BB3     | 20x2   | 20x2   | 20x2   |   |   | 115                         |
|                              |                            |           | 30x1,5 | 30x1,5 | 30x1,5 |   |   |                             |
|                              |                            |           | 30x3   | 30x3   | 30x3   |   |   |                             |
|                              |                            |           | 30x3,5 | 30x3,5 | 30x3,5 |   |   |                             |
|                              |                            |           | 40x2   | 40x2   | 40x2   |   |   |                             |
| 40x3                         | 40x3                       | 40x3      |        |        |        |   |   |                             |
|                              | LG-4L-1004                 | L-BB4     | 20x2   | 20x2   | 20x2   |   |   | 115                         |
|                              |                            |           | 30x1,5 | 30x1,5 | 30x1,5 |   |   |                             |
|                              |                            |           | 30x3   | 30x3   | 30x3   |   |   |                             |
|                              |                            |           | 30x3,5 | 30x3,5 | 30x3,5 |   |   |                             |
|                              |                            |           | 40x2   | 40x2   | 40x2   |   |   |                             |
| 40x3                         | 40x3                       | 40x3      |        |        |        |   |   |                             |
|                              | LG-4L-1005                 | L-BB5     | 20x2   | 20x2   | 20x2   |   |   | 150                         |
|                              |                            |           | 30x1,5 | 30x1,5 | 30x1,5 |   |   |                             |
|                              |                            |           | 30x3   | 30x3   | 30x3   |   |   |                             |
|                              |                            |           | 30x3,5 | 30x3,5 | 30x3,5 |   |   |                             |
|                              |                            |           | 40x2   | 40x2   | 40x2   |   |   |                             |
| 40x3                         | 40x3                       | 40x3      |        |        |        |   |   |                             |
|                              | LG-4L-1011                 | L-BY1     | 20x2   |        |        |   |   | 90                          |
|                              |                            |           | 30x1,5 |        |        |   |   |                             |
|                              |                            |           | 30x3   |        |        |   |   |                             |
|                              |                            |           | 30x3,5 |        |        |   |   |                             |
|                              |                            |           | 40x2   |        |        |   |   |                             |
| 40x3                         |                            |           |        |        |        |   |   |                             |
|                              | LG-4L-1012                 | L-BY2     | 20x2   |        |        |   |   | 90                          |
|                              |                            |           | 30x1,5 |        |        |   |   |                             |
|                              |                            |           | 30x3   |        |        |   |   |                             |
|                              |                            |           | 30x3,5 |        |        |   |   |                             |
|                              |                            |           | 40x2   |        |        |   |   |                             |
| 40x3                         |                            |           |        |        |        |   |   |                             |
|                              | LG-4L-1013                 | L-BY3     | 20x2   | 20x2   |        |   |   | 115                         |
|                              |                            |           | 30x1,5 | 30x1,5 |        |   |   |                             |
|                              |                            |           | 30x3   | 30x3   |        |   |   |                             |
|                              |                            |           | 30x3,5 | 30x3,5 |        |   |   |                             |
|                              |                            |           | 40x2   | 40x2   |        |   |   |                             |
| 40x3                         | 40x3                       |           |        |        |        |   |   |                             |



# Termokaynak Kalıbı teknik Resimleri

## Technical Drawing of Thermo Welding Mold

| Ek Şekli<br>Additional Shape | Sipariş Kodu<br>Order Code | Pota Tipi | A      | B      | C    | D    | E   | TERMO<br>KAYNAK<br>TOZ (gr) |
|------------------------------|----------------------------|-----------|--------|--------|------|------|-----|-----------------------------|
|                              | LG-4L-1021                 | L-KB1     | 20x2   | 25     |      |      |     | 90                          |
|                              |                            |           | 30x1,5 | 35     |      |      |     |                             |
|                              |                            |           | 30x3   | 50     |      |      |     |                             |
|                              |                            |           | 30x3,5 | 50-D   |      |      |     |                             |
|                              |                            |           | 40x2   | 70     |      |      |     |                             |
|                              |                            |           | 40x3   | 95     |      |      |     |                             |
|                              | LG-4L-1022                 | L-KB2     | 20x2   | 25     | 25   |      |     | 115                         |
|                              |                            |           | 30x1,5 | 35     | 35   |      |     |                             |
|                              |                            |           | 30x3   | 50     | 50   |      |     |                             |
|                              |                            |           | 30x3,5 | 50-D   | 50-D |      |     |                             |
|                              |                            |           | 40x2   | 70     | 70   |      |     |                             |
|                              |                            |           | 40x3   | 95     | 95   |      |     |                             |
|                              | LG-4L-1023                 | L-KB3     | 20x2   | 20x2   | 25   |      |     | 115                         |
|                              |                            |           | 30x1,5 | 30x1,5 | 35   |      |     |                             |
|                              |                            |           | 30x3   | 30x3   | 50   |      |     |                             |
|                              |                            |           | 30x3,5 | 30x3,5 | 50-D |      |     |                             |
|                              |                            |           | 40x2   | 40x2   | 70   |      |     |                             |
|                              |                            |           | 40x3   | 40x3   | 95   |      |     |                             |
|                              | LG-4L-1031                 | L-KE1     | 25     |        |      |      |     | 90                          |
|                              |                            |           | 35     |        |      |      |     |                             |
|                              |                            |           | 50     |        |      |      |     |                             |
|                              |                            |           | 50-D   |        |      |      |     |                             |
|                              |                            |           | 70     |        |      |      |     |                             |
|                              |                            |           | 95     |        |      |      |     |                             |
|                              | LG-4L-1032                 | L-KE2     | 25     | 25     |      |      | Q14 | 115                         |
|                              |                            |           | 35     | 35     |      |      | Q16 |                             |
|                              |                            |           | 50     | 50     |      |      | Q18 |                             |
|                              |                            |           | 50-D   | 50-D   |      |      | Q20 |                             |
|                              |                            |           | 70     | 70     |      |      |     |                             |
|                              |                            |           | 95     | 95     |      |      |     |                             |
|                              | LG-4L-1033                 | L-KE3     | 25     | 25     |      |      | Q14 | 115                         |
|                              |                            |           | 35     | 35     |      |      | Q16 |                             |
|                              |                            |           | 50     | 50     |      |      | Q18 |                             |
|                              |                            |           | 50-D   | 50-D   |      |      | Q20 |                             |
|                              |                            |           | 70     | 70     |      |      |     |                             |
|                              |                            |           | 95     | 95     |      |      |     |                             |
|                              | LG-4L-1034                 | L-KE4     | 25     | 25     | 25   | 25   | Q14 | 115                         |
|                              |                            |           | 35     | 35     | 35   | 35   | Q16 |                             |
|                              |                            |           | 50     | 50     | 50   | 50   | Q18 |                             |
|                              |                            |           | 50-D   | 50-D   | 50-D | 50-D | Q20 |                             |
|                              |                            |           | 70     | 70     | 70   | 70   |     |                             |
|                              |                            |           | 95     | 95     | 95   | 95   |     |                             |
|                              | LG-4L-1035                 | L-KE5     | 25     | 25     | 25   |      | Q14 | 115                         |
|                              |                            |           | 35     | 35     | 35   |      | Q16 |                             |
|                              |                            |           | 50     | 50     | 50   |      | Q18 |                             |
|                              |                            |           | 50-D   | 50-D   | 50-D |      | Q20 |                             |
|                              |                            |           | 70     | 70     | 70   |      |     |                             |
|                              |                            |           | 95     | 95     | 95   |      |     |                             |
| 120                          | 120                        | 120       |        |        |      |      |     |                             |



# Termokaynak Kalıbı teknik Resimleri

## Technical Drawing of Thermo Welding Mold

| Ek Şekli<br>Additional Shape | Sipariş Kodu<br>Order Code | Pota Tipi | A    | B    | C    | D    | E | TERMO<br>KAYNAK<br>TOZ (gr) |
|------------------------------|----------------------------|-----------|------|------|------|------|---|-----------------------------|
|                              | LG-4L-1041                 | L-KK1     | 25   | 25   |      |      |   | 65                          |
|                              |                            |           | 35   | 35   |      |      |   |                             |
|                              |                            |           | 50   | 50   |      |      |   |                             |
|                              |                            |           | 50-D | 50-D |      |      |   |                             |
|                              |                            |           | 70   | 70   |      |      |   |                             |
|                              |                            |           | 95   | 95   |      |      |   |                             |
| 120                          | 120                        |           |      |      |      |      |   |                             |
|                              | LG-4L-1042                 | L-KK2     | 25   | 25   | 25   |      |   | 90                          |
|                              |                            |           | 35   | 35   | 35   |      |   |                             |
|                              |                            |           | 50   | 50   | 50   |      |   |                             |
|                              |                            |           | 50-D | 50-D | 50-D |      |   |                             |
|                              |                            |           | 70   | 70   | 70   |      |   |                             |
|                              |                            |           | 95   | 95   | 95   |      |   |                             |
| 120                          | 120                        | 120       |      |      |      |      |   |                             |
|                              | LG-4L-1043                 | L-KK3     | 25   | 25   | 25   | 25   |   | 90                          |
|                              |                            |           | 35   | 35   | 35   | 35   |   |                             |
|                              |                            |           | 50   | 50   | 50   | 50   |   |                             |
|                              |                            |           | 50-D | 50-D | 50-D | 50-D |   |                             |
|                              |                            |           | 70   | 70   | 70   | 70   |   |                             |
|                              |                            |           | 95   | 95   | 95   | 95   |   |                             |
| 120                          | 120                        | 120       | 120  |      |      |      |   |                             |
|                              | LG-4L-1044                 | L-KK4     | 25   | 25   | 25   | 25   |   | 115                         |
|                              |                            |           | 35   | 35   | 35   | 35   |   |                             |
|                              |                            |           | 50   | 50   | 50   | 50   |   |                             |
|                              |                            |           | 50-D | 50-D | 50-D | 50-D |   |                             |
|                              |                            |           | 70   | 70   | 70   | 70   |   |                             |
|                              |                            |           | 95   | 95   | 95   | 95   |   |                             |
| 120                          | 120                        | 120       | 120  |      |      |      |   |                             |
|                              | LG-4L-1045                 | L-KK5     | 25   | 25   | 25   | 25   |   | 115                         |
|                              |                            |           | 35   | 35   | 35   | 35   |   |                             |
|                              |                            |           | 50   | 50   | 50   | 50   |   |                             |
|                              |                            |           | 50-D | 50-D | 50-D | 50-D |   |                             |
|                              |                            |           | 70   | 70   | 70   | 70   |   |                             |
|                              |                            |           | 95   | 95   | 95   | 95   |   |                             |
| 120                          | 120                        | 120       | 120  |      |      |      |   |                             |
|                              | LG-4L-1046                 | L-KK6     | 25   | 25   | 25   | 25   |   | 115                         |
|                              |                            |           | 35   | 35   | 35   | 35   |   |                             |
|                              |                            |           | 50   | 50   | 50   | 50   |   |                             |
|                              |                            |           | 50-D | 50-D | 50-D | 50-D |   |                             |
|                              |                            |           | 70   | 70   | 70   | 70   |   |                             |
|                              |                            |           | 95   | 95   | 95   | 95   |   |                             |
| 120                          | 120                        | 120       | 120  |      |      |      |   |                             |
|                              | LG-4L-1047                 | L-KK7     | 25   | 25   | 25   |      |   | 115                         |
|                              |                            |           | 35   | 35   | 35   |      |   |                             |
|                              |                            |           | 50   | 50   | 50   |      |   |                             |
|                              |                            |           | 50-D | 50-D | 50-D |      |   |                             |
|                              |                            |           | 70   | 70   | 70   |      |   |                             |
|                              |                            |           | 95   | 95   | 95   |      |   |                             |
| 120                          | 120                        | 120       |      |      |      |      |   |                             |



# Termokaynak Kalıbı teknik Resimleri

## Technical Drawing of Thermo Welding Mold

| Ek Şekli<br>Additional Shape | Sipariş Kodu<br>Order Code | Pota Tipi | A    | B    | C | D | E | TERMO<br>KAYNAK<br>TOZ (gr) |
|------------------------------|----------------------------|-----------|------|------|---|---|---|-----------------------------|
|                              | LG-4L-1051                 | L-KY1     | 25   |      |   |   |   | 65                          |
|                              |                            |           | 35   |      |   |   |   |                             |
|                              |                            |           | 50   |      |   |   |   |                             |
|                              |                            |           | 50-D |      |   |   |   |                             |
|                              |                            |           | 70   |      |   |   |   |                             |
|                              |                            |           | 95   |      |   |   |   |                             |
| 120                          |                            |           |      |      |   |   |   |                             |
|                              | LG-4L-1052                 | L-KY2     | 25   | 25   |   |   |   | 115                         |
|                              |                            |           | 35   | 35   |   |   |   |                             |
|                              |                            |           | 50   | 50   |   |   |   |                             |
|                              |                            |           | 50-D | 50-D |   |   |   |                             |
|                              |                            |           | 70   | 70   |   |   |   |                             |
|                              |                            |           | 95   | 95   |   |   |   |                             |
| 120                          | 120                        |           |      |      |   |   |   |                             |
|                              | LG-4L-1053                 | L-KY3     | 25   |      |   |   |   | 65                          |
|                              |                            |           | 35   |      |   |   |   |                             |
|                              |                            |           | 50   |      |   |   |   |                             |
|                              |                            |           | 50-D |      |   |   |   |                             |
|                              |                            |           | 70   |      |   |   |   |                             |
|                              |                            |           | 95   |      |   |   |   |                             |
| 120                          |                            |           |      |      |   |   |   |                             |
|                              | LG-4L-1054                 | L-KY4     | 25   |      |   |   |   | 65                          |
|                              |                            |           | 35   |      |   |   |   |                             |
|                              |                            |           | 50   |      |   |   |   |                             |
|                              |                            |           | 50-D |      |   |   |   |                             |
|                              |                            |           | 70   |      |   |   |   |                             |
|                              |                            |           | 95   |      |   |   |   |                             |
| 120                          |                            |           |      |      |   |   |   |                             |
|                              | LG-4L-1061                 | L-KD1     | 25   |      |   |   |   | 65                          |
|                              |                            |           | 35   |      |   |   |   |                             |
|                              |                            |           | 50   |      |   |   |   |                             |
|                              |                            |           | 50-D |      |   |   |   |                             |
|                              |                            |           | 70   |      |   |   |   |                             |
|                              |                            |           | 95   |      |   |   |   |                             |
| 120                          |                            |           |      |      |   |   |   |                             |
|                              | LG-4L-1062                 | L-KD2     | 25   | 25   |   |   |   | 90                          |
|                              |                            |           | 35   | 35   |   |   |   |                             |
|                              |                            |           | 50   | 50   |   |   |   |                             |
|                              |                            |           | 50-D | 50-D |   |   |   |                             |
|                              |                            |           | 70   | 70   |   |   |   |                             |
|                              |                            |           | 95   | 95   |   |   |   |                             |
| 120                          | 120                        |           |      |      |   |   |   |                             |
|                              | LG-4L-1063                 | L-KD3     | 25   | 25   |   |   |   | 90                          |
|                              |                            |           | 35   | 35   |   |   |   |                             |
|                              |                            |           | 50   | 50   |   |   |   |                             |
|                              |                            |           | 50-D | 50-D |   |   |   |                             |
|                              |                            |           | 70   | 70   |   |   |   |                             |
|                              |                            |           | 95   | 95   |   |   |   |                             |
| 120                          | 120                        |           |      |      |   |   |   |                             |



**ARDIC**



## ARDIÇ GENEL MERKEZİ / ARDIÇ HEAD OFFICE

**Tel :** 444 13 64

**Mail :** kanalsatis@ardic.com

**Web :** www.ardic.com **Web :** www.kablokanali.com.tr

BEYLİKDÜZÜ OSB MAH.HÜRRİYET BULVARI ASF PLAZA  
KAT :4 NO : 10/11 BEYLİKDÜZÜ / İSTANBUL / TÜRKİYE

## FABRİKALAR / FACTORIES

### ARDIÇ-1 :

Kapaklı OSB Mah. 103. Caddesi No:21  
KAPAKLI / ÇERKEZKÖY/ TEKİRDAĞ/TÜRKİYE

### ARDIÇ-2 :

Çerkezköy OSB G.M.K.P. Mah. 1. Cad.  
No: 138 ÇERKEZKÖY/ TEKİRDAĞ / TÜRKİYE

### ARDIÇ-3 :

Karaağaç OSB Mah. 34.Sokak No:2  
KAPAKLI / ÇERKEZKÖY/ TEKİRDAĞ/TÜRKİYE

### ARDIÇ-4 :

Mimar Sinan Mah. 145, Sokak No: 11  
KAPAKLI / ÇERKEZKÖY/ TEKİRDAĞ/TÜRKİYE

## ARDIÇ – UKRAIN

Тел: +38 (067) 624-33-84  
E-mail: info@ardic.com.ua  
Сайт: www.ardic.com.ua

## ARDIÇ - ENGLAND

info@ardic.co.uk  
www.ardic.co.uk

## ARDIÇ – BULGARIA

+359 889 954 411  
info@ardic.bg  
www.ardic.bg

## ARDIÇ – GERMANY

ardic@ardickabelsysteme.de  
www.ardickabelsysteme.de



+90 535 018 95 67



www.ardic.com  
export@ardic.com



+90 533 390 37 22  
+90 530 326 68 17  
+90 533 280 59 95



www.kablokanali.com.tr  
kanalsatis@ardic.com  
www.ardic.com